

# Ричстакер

## LRS 545-27 Toplift

### Макс. грузоподъемность

Ряд: 1 / 2 / 3  
45т / 27т / 13т

### Макс. высота штабелирования

Контейнер 8'6": 5/4/3  
Контейнер 9'6": 4/3/2

### Средний расход топлива\*

12 - 14 л

\* Зависит от условий эксплуатации

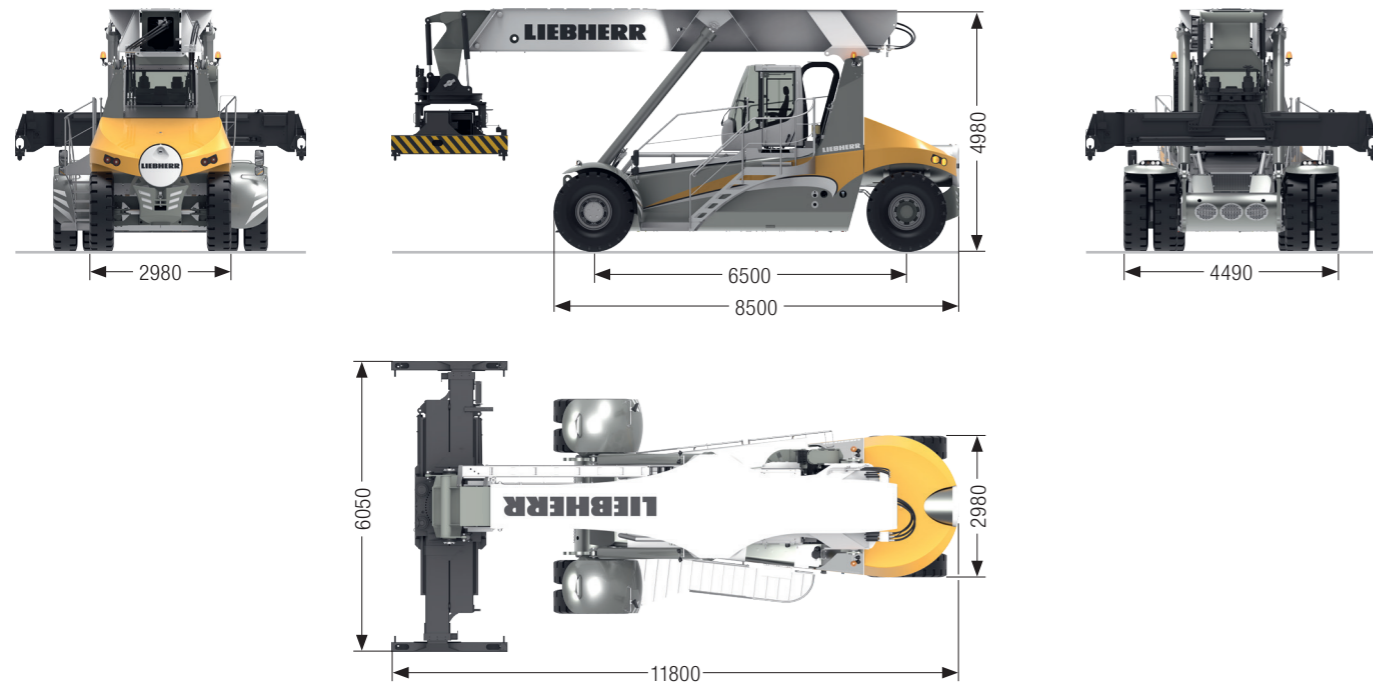


Подобно иллюстрации, может содержать специальное оборудование

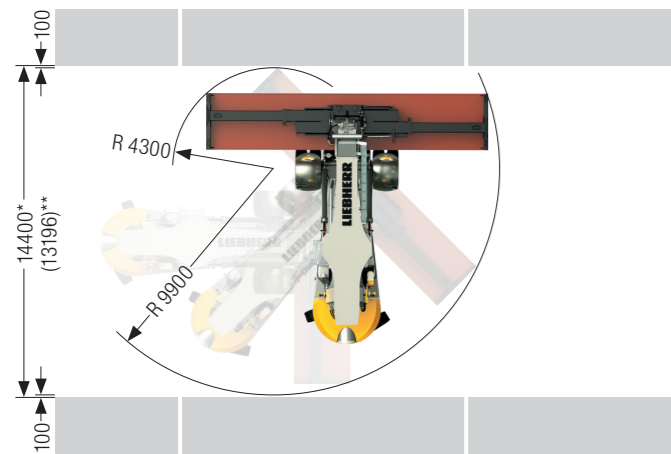
# LIEBHERR

# Габаритные размеры

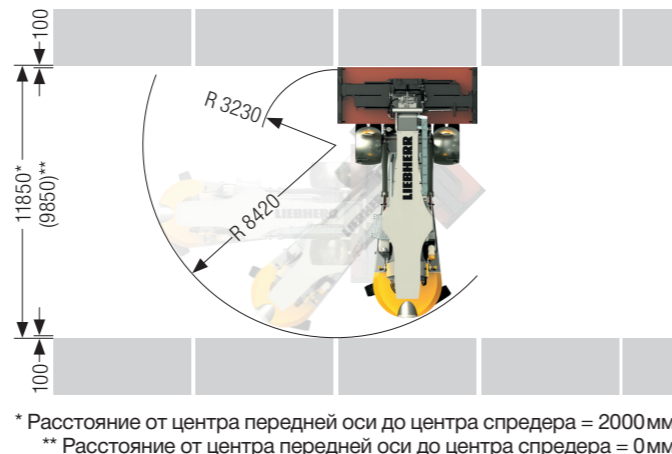
## LRS 545-27 Toplift



### 40' Контейнер



### 20' Контейнер



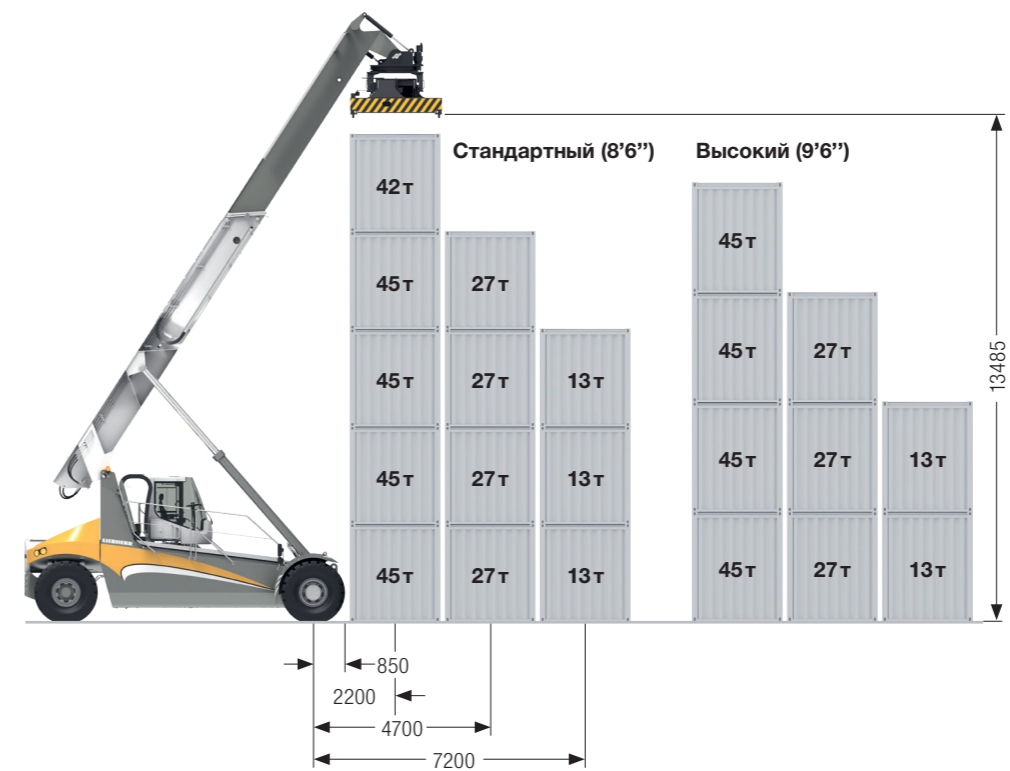
\* Расстояние от центра передней оси до центра спредера = 2000 мм  
 \*\* Расстояние от центра передней оси до центра спредера = 0 мм

### Размеры

	Ед. измерения	LRS 545-27 Toplift
Общая длина машины	мм	8500
Общая длина включая спредер	мм	11800
Ширина включая переднюю ось	мм	4490
Минимальный клиренс	мм	300
Колесная база	мм	6500
Угол стрелы (мин./макс.)	°	0/60.3
Максимальная высота подъема (ряд 1/2)	мм	14050 (13485/10935)
Мин. расстояние от уровня земли до спредера	мм	1865
Высота сиденья	мм	2600
Высота по верхней точке стрелы (мин./макс.)	мм	4980/16860
Общая масса (без груза/с грузом)	т	65/110

# Диаграмма грузоподъемности

## LRS 545-27 Toplift



### Грузоподъемные характеристики

	Ед. измерения	LRS 545-27 Toplift (ряд 1/2/3)
Грузоподъемность	т	45/27/13
Расстояние от передней оси до контейнера	мм	2200/4700/7200
Расстояние от края колес до контейнера	мм	1350/3850/6350
Высота штабелирования – 8'6" контейнер		5/4/3
Высота штабелирования – 9'6" контейнер		4/3/2

### Привод

	Ед. измерения	LRS 545-27 Toplift
ДВС производитель/тип		Liebherr D944
Стандарт по выбросам		Stage IV/Tier 4 final
Мощность		230 кВт на 1700 об/мин
Крутящий момент		1440 Нм на 1350 об/мин
Объем ДВС/количество цилиндров	см <sup>3</sup>	7964/4
Расход топлива	л/ч	12-14
Объем бака (гидравлический/топливо/AdBlue)	л	1100/500/46
Уровень шума (в кабине)	дБ	71
Трансмиссия		бесступенчатая/гидростатическая
Рабочий тормоз		гидравлический/дисковый в масле
Стояночный тормоз		дисковый в масле

\* в зависимости от условий работы

# Технические характеристики

## LRS 545-27 Toplift

### Рабочие характеристики

	Ед. измерения	LRS 545-27 Toplift
Скорость передвижения* (без груза/с грузом)	км/ч	25/20
Скорость подъема стрелы (без груза/с грузом)	м/сек	0.40/0.25
Скорость опускания стрелы (без груза/с грузом)	м/сек	0.40/0.40
Преодолеваемый уклон (без груза/с грузом)	%	18/10

\*вперед и назад

### Колеса

	Ед. измерения	LRS 545-27 Toplift
Тип шин		пневматические
Размер шин		18.00 x 25/40PR
Размер диска		13.00 x 25
Рабочее давление в шинах	бар	10
Количество колес (передняя ось/задняя ось)		4/2
Ширина колеи (передняя ось/задняя ось)	мм	3345/2437

### Рабочие характеристики

	Ед. измерения	LRS 545-27 Toplift
Тип спредера		Toplift
Ширина спредера (мин./макс.)	мм	6050/12175
Боковое смещение спредера	мм	+/- 800
Поворот спредера	°	-105/+195
Механический боковой наклон (механическое нивелирование)	°	+/- 3
Активное демпфирование (от себя/к себе)		опционально