

ICc 3156

Combinato
Premium



ICc 3156

Combinato
Premium



nische_
13-6_S
MS.pdf



Progettare	Cerniere autoportanti / Integrabile
Classe di efficienza energetica	E
Consumo in (365 giorni/24h)	218 / 0,597 kWh
Volume totale	266 l¹
Volume	Vano frigorifero: 191,7 l / Vano congelatore: 75 l
Rumorosità / Classe di emissione Sonora	32 dB(A) / B, SuperSilent
Classe climatica	SN-T (+10 °C a +43 °C)
Dimensioni di nicchia in cm (A / L / P)	165,1 / 55 / min. 60,5
Controllo	
Tipo di comando	Comando MagicEye, controllo ElectronicTouch a sfioramento Display digitale della temperatura per il vano frigorifero e il vano congelatore
Allarme porta aperta	ottico e acustico
Allarme in caso di innalzamento della temperatura	ottico e acustico
Frigorifero	
Raffreddamento ventilato	PowerCooling
Controporta	Allestimento Comfort GlassLine, VarioBoxes, Portauova
Illuminazione	Illuminazione LED
Cassetti per frutta e verdura	1 ampio cassetto per frutta e verdura su guide telescopiche con illuminazione LED
Congelatore	
Definizione stelle	****
Illuminazione	Illuminazione LED
Numero cassetti	3 cassetti, VarioSpace
Cap. di congelamento nelle 24 ore	5 kg
Tempo di cons. in caso di black-out	12 ore
Accumulatori di freddo	2
Contenitore per i cubetti di ghiaccio	1
Dotazioni di serie	
Battuta della porta	Incernieratura delle porte reversibile
EAN-Nr.	9005382279137

¹ In conformità al regolamento UE 2019/2016, rappresentiamo il volume totale come numero intero (arrotondato) e il volume dello scomparto del congelatore e per gli alimenti freschi con una cifra dopo la virgola.

Caratteristiche



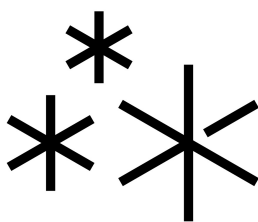
SmartFrost

Rispetto ad altri congelatori statici, la tecnologia SmartFrost Liebherr congela gli alimenti più velocemente e riduce sensibilmente la formazione di ghiaccio, rendendo più semplice e veloce lo sbrinamento. Il vano congelatore, grazie al sistema VarioSpace, offre una maggiore capacità ed è più flessibile: possono essere congelati alimenti voluminosi.



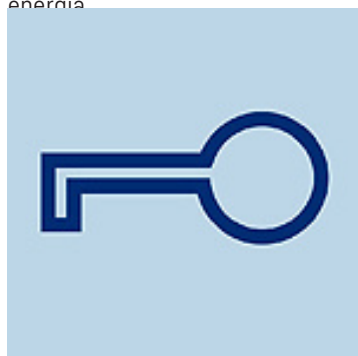
Allarme porta

L'allarme acustico della porta, che si attiva dopo 60 secondi di apertura, consente di proteggere i generi alimentari in modo sicuro.



Funzione temporizzata SuperFrost

Con la funzione temporizzata SuperFrost congelare diventa un piacere semplice ed eco-compatibile. Essa consente di ridurre rapidamente la temperatura portandola a -32 °C e crea in questo modo la riserva di freddo per congelare in modo da rispettare gli apporti vitaminici. Non appena il processo di congelamento è concluso, la funzione temporizzata SuperFrost passa dopo massimo 65 ore al funzionamento normale consentendo così di risparmiare energia.



Sicurezza bambini

La sicurezza bambini può essere programmata in modo tale da impedire lo spegnimento involontario dell'apparecchio. L'attivazione della sicurezza bambini è visualizzata tramite un simbolo nel MagicEye.



Funzione temporizzata SuperCool

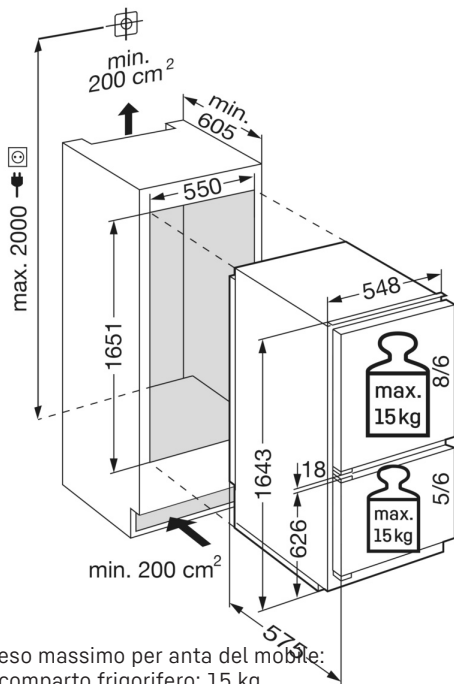
La funzione temporizzata SuperCool abbassa la temperatura nel vano frigorifero per 12 ore a +2 °C, ideale per raffreddare rapidamente gli alimenti appena riposti.



Allarme temperatura

L'allarme temperatura informa immediatamente, visivamente e acusticamente, su scostamenti di temperatura indesiderati, ad es. in caso di porta aperta o dopo un blackout.

Disegno tecnico



Peso massimo per anta del mobile:
Scomparto frigorifero: 15 kg
Scomparto congelatore: 15 kg