

SWNstd 529i

Kombinace s mrazicí přihrádkou NoFrost a přihrádkou na temperování vína

△ Peak



volně stojící spotřebič

LIEBHERR

SWNstd 529i

Kombinace s mrazicí přihrádkou NoFrost a přihrádkou na temperování vína

△ Peak

G German
Engineering



← 60 →



Příslušenství

| | |
|-----------|-----------------------------------|
| 988242901 | Filtr s aktivním uhlím FreshAir |
| 603004101 | 3metrová hadice pro IceMaker |
| 988117400 | Zásobník na ledové kostky s víkem |
| 988103600 | Akumulátor chladu |
| 742159300 | Lopatka na kostky ledu |
| 990187100 | Kleště na kostky ledu |
| 988276600 | Štítky s klipy |
| 600915801 | 3metrový síťový kabel typu F |

| | |
|------------------------------------|--|
| Energetická třída | D ^A ^B ^C ^D ^E ^F ^G ^H ^I ^J ^K ^L ^M ^N ^O ^P ^Q ^R ^S ^T ^U ^V ^W ^X ^Y ^Z |
| Spotřeba energie za 365 dní/24 h | 190 / 0,520 kWh¹ |
| Celkový objem | 303 l² |
| Objem | Prostor na víno: 171,1 l / Mrazicí oddíl: 133 l |
| Hluk - akustický výkon | 36 dB(A) |
| Klimatická třída | SN-T (+10 °C Do +43 °C) |
| Dveře / boční stěny | SmartSteel / SmartSteel |
| Vnější rozměry v cm (V / Š / H) | 185,5 / 59,7 / 67,5³ |
| Ovládací prvky | |
| Typ ovládání | 2,4" TFT displej barevný za dveřmi, Touch- & Swipe Digitální ukazatel teploty pro oddíly: vína a mrazničky |
| Rozhraní | SmartDeviceBox: zahrnutý |
| Alarm dveří | vizuální a akustický |
| Výstražný signál | vizuální a akustický |
| Chladicí část | |
| Ventilátor | PowerCooling s FreshAir Filtrem s aktivním uhlím |
| Mrazicí část | |
| Počet hvězdiček mrazicí části | **** |
| Osvětlení | LED osvětlení |
| Počet zásuvek v mrazicí části | 4 různě objemné boxy, davon 3 mit Teilauszug auf Teleskopschienen, VarioSpace |
| IceMaker | Pevné připojení k vodovodu 3/4", LED osvětlení |
| Kapacita výrobku ledu za 24 h | 1,2 kg |
| Zásoba ledových kostek | 5,4 kg |
| Zmrazovací kapacita za 24 h | 10 kg |
| Skladovací doba při výpadku proudu | 20 h |
| Přednosti vybavení | |
| Koncepce Side-by-Side | Topení v boční stěně, pravostranné, vhodné pro kombinaci s dalšími chladničkami, mrazničkami a/nebo vinotékami |
| Dveřní zarážka | Levo zaměnitelné |
| Výměnná těsnění dveří | Ano |
| EAN | 4016803058212 |

Přehled představuje výtah nejdůležitějšího příslušenství.
Veškeré další příslušenství spotřebiče a další informace naleznete na adrese
home.liebherr.com.

¹ Aby byla dosažena deklarovaná spotřeba energie, musí být použity k přístroji přiložené distanční prvky. Tím se zvětší hloubka přístroje asi o 1,5 cm. Přístroj je plně funkční i bez použití distančních prvků, má ale nepatrně větší spotřebu energie.

² Tyto modely jsou určeny pouze k ukládání vína. Maximální objem standardních lahví bordeaux (0,75 l) podle normy NF H 35-124 (H: 300,5 mm, Ø 76,1 mm).

³ V souladu s nařízením EU 2019/2016 zobrazujeme celkový objem prostoru jako celé číslo (zaokrouhlené) a objem prostoru mrazicího prostoru a prostoru pro uchovávání čerstvých potravin s jedním desetinným místem.

Funkce



IceMaker s pevnou přípojkou vody

Máme ještě kostky ledu? S výrobníkem ledu IceMaker je tato otázka zbytečná. U výrobníku ledu IceMaker s pevnou přípojkou vody je voda přiváděna přímo z vodovodního potrubí. Díky funkci MaxIce můžete denně vyrobit až 1,5 kg kostek ledu. Pomocí flexibilního oddělovače zásobníku na led můžete upravovat množství zásoby kostek ledu – velmi snadno, zcela podle potřeby!



DuoCooling

DuoCooling díky dvěma zcela odděleným chladicím okruhům zajišťuje, že nedochází k žádné výměně vzduchu mezi chladicím a mrazicím oddílem. Potraviny se tak nevysušují, ani se nepřenáší žádný zápach. A to znamená: méně vyhazovat, méně nakupovat, ale více ušetřit a užívat si.



NoFrost

Když otevřete mrazničku, chcete vidět zmrazené potraviny – ale rozhodně ne led nebo námrazu. NoFrost chrání mrazicí prostor před nechtěnou námrazou, která spotřebovává hodně drahé energie. NoFrost znamená: Už žádné pracné a časově náročné rozmrazování mrazničky, více času na jiné věci – a navíc úspora peněz.



Integrovaný SmartDeviceBox

Váš Liebherr je v kuchyni – ale pokud chcete, může být také kdykoli na internetu: Integrovaný SmartDeviceBox otevírá dveře všem výhodám Smart Home. Jednoduše zastrčte do zásuvky, zapněte a připojte svůj Liebherr k síti přes WLAN.



Displej Touch & Swipe

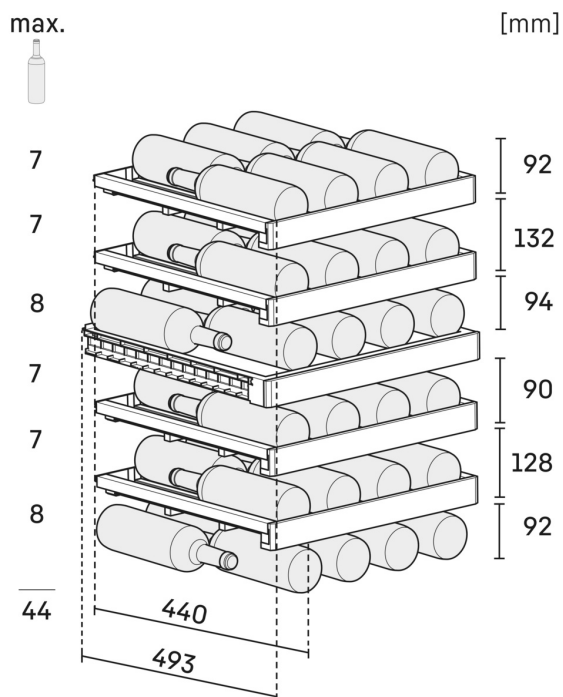
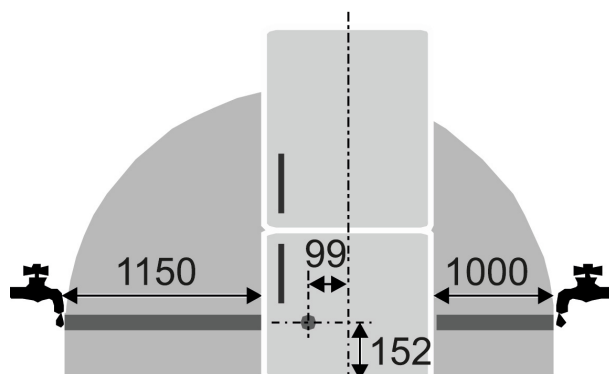
Váš Liebherr vás bude poslouchat na pokyn prstu: Díky displeji Touch & Swipe budete svoji chladničku obsluhovat intuitivně a velmi snadno. Funkce, jako „SuperCool“, jednoduše zvolíte klepnutím a přejetím prstem na barevném displeji. Stejně snadno můžete regulovat teplotu. Co když displej právě neovládáte? Pak vám bude ukazovat skutečnou teplotu.



Zadní stěna SmartSteel

Zadní stěna v elegantním SmartSteel dodá vašemu spotřebiči Liebherr atraktivní vzhled. Ale SmartSteel si zamilují i vaše potraviny: Nerezová ocel je totiž pro potraviny bezpečná a hygienická. SmartSteel také snižuje viditelnost otisků prstů, díky čemuž je pohled na spotřebič ještě krásnější.

Technický výkres



Výrobky a jejich údaje jsou inscenovány pro reklamní účely. Přestože je vynaloženo veškeré úsilí na zajištění správnosti všech údajů a informací v tomto letáku, společnost Liebherr si vyhrazuje právo na změny bez předchozího upozornění. Pokud jsou skutečné rozměry, technické údaje a výkon spotřebiče rozhodující, doporučujeme vám, abyste se seznámili s návodem k instalaci, který je přiložen k danému spotřebiči. Společnost Liebherr neručí za případné škody. (13.12.2024)

