



Инструкция по монтажу

Quality, Design and Innovation



[home.liebherr.com/fridge-manuals](http://home.liebherr.com/fridge-manuals)



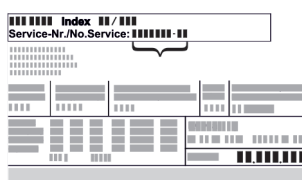


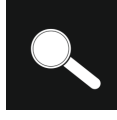



# LIEBHERR

## Содержание

<b>1</b>	<b>Общие указания по технике безопасности.....</b>	<b>2</b>
<b>2</b>	<b>Условия установки.....</b>	<b>3</b>
2.1	Помещение.....	3
2.2	Интегрировать устройство в кухонную стенку....	3
2.3	Установка нескольких устройств.....	4
2.4	Подключение к электросети.....	5
<b>3</b>	<b>Установочный размер.....</b>	<b>5</b>
<b>4</b>	<b>Требования к вентиляции.....</b>	<b>5</b>
<b>5</b>	<b>Установочные размеры для электропитания....</b>	<b>5</b>
<b>6</b>	<b>Транспортировка устройства.....</b>	<b>6</b>
<b>7</b>	<b>Распаковка устройства.....</b>	<b>6</b>
<b>8</b>	<b>Монтаж пристенных распорок.....</b>	<b>6</b>
<b>9</b>	<b>Установка устройства.....</b>	<b>6</b>
<b>10</b>	<b>Выравнивание устройства.....</b>	<b>6</b>
<b>11</b>	<b>После установки.....</b>	<b>7</b>
<b>12</b>	<b>Упаковку утилизируйте надлежащим образом.</b>	<b>7</b>
<b>13</b>	<b>Объяснение используемых символов.....</b>	<b>7</b>
<b>14</b>	<b>Перевешивание двери.....</b>	<b>8</b>
14.1	Снятие верхней двери.....	8
14.2	Снятие нижней двери.....	9
14.3	Перестановка верхних опорных частей.....	9
14.4	Перестановка средних опорных деталей.....	10
14.5	Перестановка нижних опорных частей.....	10
14.6	Перестановка опорных деталей двери.....	11
14.7	Монтаж нижней двери.....	13
14.8	Монтаж верхней двери.....	13
14.9	Выравнивание дверей.....	13
14.10	Установка крышек.....	13
<b>15</b>	<b>Подключение устройства к электропитанию....</b>	<b>14</b>

Изготовитель постоянно работает над дальнейшим развитием всех типов и моделей. Поэтому мы рассчитываем на понимание в том, что мы оставляем за собой право изменять форму, оборудование и технику.

Символ	Расшифровка
	<p><b>Прочтите руководство</b></p> <p>Чтобы познакомиться со всеми полезными возможностями данного нового устройства, пожалуйста, прочитайте внимательно указания в этом руководстве.</p>
	<p><b>Дополнительную информацию см. в Интернете</b></p> <p>Цифровое руководство с дополнительной информацией на других языках можно посмотреть в Интернете, отсканировав QR-код на внешней стороне данного руководства или введя сервисный номер на странице <a href="http://home.liebherr.com/fridge-manuals">home.liebherr.com/fridge-manuals</a>.</p> <p>Сервисный номер указан на заводской табличке:</p>  <p style="text-align: center;"><i>Fig. Примерное отображение</i></p>

Символ	Расшифровка
	<p><b>Проверьте устройство</b></p> <p>Проверить все детали на повреждения при транспортировке. В случае замечаний обратитесь к своему дилеру или в сервисную службу.</p>
	<p><b>Отклонения</b></p> <p>Данное руководство действительно для множества моделей, поэтому для конкретной модели возможны некоторые отклонения. Разделы, относящиеся только к определенным устройствам, помечены знаком "звездочка" (*).</p>
	<p><b>Указания к действиям и результаты действий</b></p> <p>Указания к действиям обозначены знаком ▶. Результаты действий обозначены знаком ▷.</p>
	<p><b>Видеоролики</b></p> <p>Видеоролики об устройствах доступны на YouTube-канале компании Liebherr-Hausgeräte.</p>

### Лицензии на ПО с открытым исходным кодом:

Устройства включают в себя программные компоненты, которые используют лицензии на ПО с открытым исходным кодом. Информацию об используемых лицензиях на ПО с открытым исходным кодом см.: [home.liebherr.com/open-source-licences](http://home.liebherr.com/open-source-licences)

## 1 Общие указания по технике безопасности

- Тщательно храните данную инструкцию по монтажу, чтобы в любой момент иметь возможность к ней обратиться.
- При передаче устройства вручите следующему владельцу также и инструкцию по монтажу.
- Для надлежащего и безопасного использования устройства тщательно прочтите данную инструкцию по монтажу перед началом установки и использования. Всегда следуйте содержащимся в ней инструкциям, указаниям по технике безопасности и предупредительным указаниям. Они важны для надежной и безупречной установки и эксплуатации устройства.
- Сначала прочтите общие указания по технике безопасности в **инструкции по применению**, относящейся к данной инструкции по монтажу, в главе «Общие указания по технике безопасности» и следуйте им. Если не удастся найти **инструкцию по применению**, то ее можно скачать в Интернете, введя сервисный номер на странице [home.liebherr.com/fridge-manuals](http://home.liebherr.com/fridge-manuals).

Сервисный номер указан на заводской



табличке:

- **Соблюдайте предупредительные указания и другие специальные указания других глав при установке устройства:**

	ОПАСНОСТЬ	обозначает непосредственную опасную ситуацию, которая, если не будет устранена, приведет к смерти или тяжелым травмам.
	ПРЕДУПРЕЖДЕНИЕ	обозначает опасную ситуацию, которая, если не будет устранена, может привести к смерти или тяжелой травме.
	ОСТОРОЖНО	обозначает опасную ситуацию, которая, если не будет устранена, может привести к травмам легкой или средней тяжести.
	ВНИМАНИЕ	обозначает опасную ситуацию, которая, если не будет устранена, может привести к повреждению имущества.
	Указание	обозначает полезные указания и советы.

## 2 Условия установки



### ПРЕДУПРЕЖДЕНИЕ

Опасность возгорания из-за влажности!

Если токоведущие узлы или сетевой кабель становятся влажными, то это может привести к короткому замыканию.

- ▶ Устройство предназначено для использования в закрытых помещениях. Запрещается использовать устройство на открытом воздухе или во влажных помещениях и в зоне разбрызгивания воды.

Применение по назначению

- Устанавливать и применять устройство исключительно в закрытых помещениях.

### 2.1 Помещение



### ПРЕДУПРЕЖДЕНИЕ

Выделение хладагента и масла!

Пожар. Содержащийся в устройстве хладагент не опасен для окружающей среды, но является горючим материалом. Содержащееся в устройстве масло также является горючим материалом. Вытекающий хладагент или масло при соответствующей высокой концентрации и при контакте с внешним источником тепла могут воспламениться.

- ▶ Не повредите трубопроводы контура хладагента и компрессор.

- Если устройство установлено в очень влажном помещении, то на внешней его стороне может образоваться конденсат. Всегда следите за хорошим притоком и оттоком воздуха на месте установки.
- Чем больше хладагента находится в устройстве, тем больше должно быть помещение, в котором расположено это устройство. Если объём помещения небольшой, то при вытекании хладагента может образоваться горючая газо-воздушная смесь. На 8 г хладагента должно приходиться не менее 1 м<sup>3</sup> помещения. Данные об используемом хладагенте приведены на заводской табличке внутри устройства.

#### 2.1.1 Основание в помещении

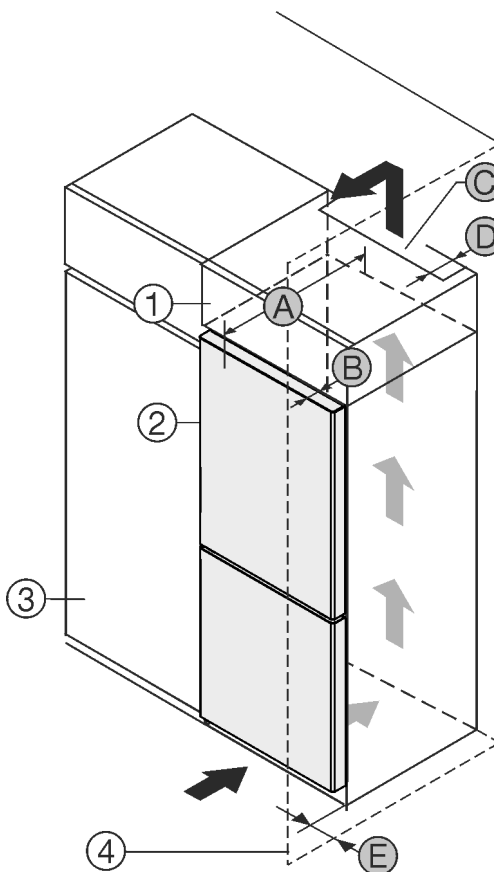
- Пол на месте установки должен быть горизонтальным и ровным.
- Основание устройства должно быть на одном уровне с окружающей поверхностью.

#### 2.1.2 Размещение в помещении

- Избегайте размещения устройства в зоне прямых солнечных лучей, рядом с системой отопления и т.п.
- Вы можете разместить устройство непосредственно рядом с духовым шкафом.
- Если разместить устройство непосредственно рядом с духовым шкафом, это может незначительно увеличить потребление электроэнергии. Это зависит от продолжительности и интенсивности использования духового шкафа.
- Устройство следует установить к стене вплотную задней стенкой, а при использовании прилагаемых при поставке пристенных распорок (см. ниже) – ими.

## 2.2 Интегрировать устройство в кухонную стенку

Устройство можно устанавливать в кухонных шкафах.



# Условия установки

Fig. 1

- |                            |   |
|----------------------------|---|
| (1) Дополнительный шкафчик | (B) Глубина двери                             |
| (2) Устройство             | (C) Вентиляционное сечение                    |
| (3) Кухонный шкаф          | (D) Расстояние до обратной стороны устройства |
| (4) Стена                  | (E) Расстояние до стороны устройства          |
| (A) Глубина устройства     |   |

Вы можете установить устройство непосредственно рядом с кухонным шкафом Fig. 1 (3).

На задней стенке дополнительного шкафчика должен быть вентиляционный канал с глубиной Fig. 1 (D) по всей ширине этого шкафа.

Нужно соблюдать вентиляционное отверстие Fig. 1 (C) под нижней панелью.

Если устройство устанавливается на шарнирах у стены Fig. 1 (4), то расстояние между устройством и стеной должно быть не менее 13 мм.

Если устройство устанавливается на шарнирах у стены Fig. 1 (4), то расстояние между устройством и стеной должно быть не менее 20 мм.

Чтобы можно было полностью открыть дверь, устройство должно выступать на глубину двери Fig. 1 (B) относительно передней стенки кухонного шкафа. В зависимости от глубины кухонных шкафов Fig. 1 (3) и использования пристенных распорок устройство может выступать и больше.

Устройства без ручки / с утепленной ручкой:	
A	675 мм <sup>x</sup>
B	75 мм
C	мин. 300 см <sup>2</sup>
D	мин. 50 мм
E	мин. 13 мм

<sup>x</sup> При использовании пристенных распорок этот размер увеличивается на 15 мм (см. 8 Монтаж пристенных распорок).

Устройства с утепленной ручкой и стеклянным / каменным фасадом:	
A	682 мм <sup>x</sup>
B	82 мм
C	мин. 300 см <sup>2</sup>
D	мин. 50 мм
E	мин. 20 мм

<sup>x</sup> При использовании пристенных распорок этот размер увеличивается на 15 мм (см. 8 Монтаж пристенных распорок).

Убедитесь, что соблюдены следующие условия:

- Соблюдены размеры ниши.
- Соблюдены требования к вентиляции (см. 4 Требования к вентиляции).

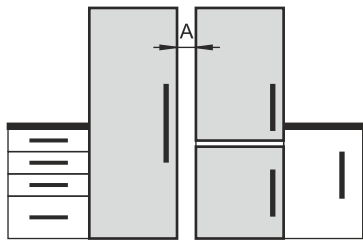
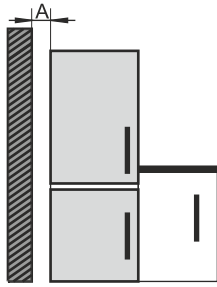
## 2.3 Установка нескольких устройств

Устройства рассчитаны на разные типы установки. Если планируется установить несколько устройств рядом друг с другом или друг над другом, убедитесь, что выполнены следующие исходные условия:

- ❑ Устанавливать устройства рядом друг с другом или друг над другом исключительно в том случае, если устройства рассчитаны на это.
- ❑ См. указания и таблицу ниже.

### ВНИМАНИЕ

Опасность повреждения под действием конденсата!  
 ► Не разрешается устанавливать устройство непосредственно рядом с другими холодильниками или морозильниками.

Модель	Тип установки
Все модели	Отдельно
Модели, чье название модели начинается с <b>S....</b>	«Бок о бок» (Side-by-Side) (SBS)
Модели без обогрева боковых стенок	 <p><b>Рядом друг с другом</b> Устанавливайте с расстоянием <b>A</b> от 70 мм между устройствами.</p> <p>При несоблюдении этого расстояния на боковых стенках между устройствами образуется конденсат.</p>  <p><b>У наружной стены:</b> Устанавливайте с расстоянием <b>A</b>, как при монтаже рядом друг с другом.</p> <p>При несоблюдении этого расстояния на боковой стенке устройства может образоваться конденсат.</p>

Модели и тип их установки

Соберите устройства по отдельным «Указаниям по монтажу».

## 2.4 Подключение к электросети



### ПРЕДУПРЕЖДЕНИЕ

Опасность пожара из-за неправильной установки!

Если сетевой кабель или вилка соприкасается с задней стенкой устройства, то вибрация устройства может привести к повреждению сетевого кабеля или вилки, что вызовет короткое замыкание.

- ▶ Проследите за тем, чтобы сетевой кабель не был зажат под устройством, когда производится его установка.
- ▶ Устанавливайте устройство таким образом, чтобы оно не соприкасалось с вилками или сетевыми кабелями.
- ▶ Не подключайте устройства к розеткам в области задней стенки.
- ▶ Планки штепсельных розеток или многоместных блоков зажимов и другие электронные устройства (как, например, галогенные трансформаторы) **нельзя** размещать и эксплуатировать на задней стенке устройства.

## 3 Установочный размер

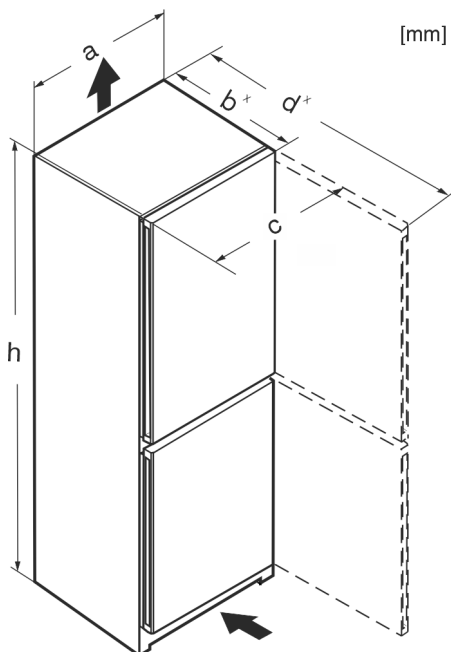


Fig. 2

	h	a	b	c	d
CN... 50..	1655	597	675 <sup>x</sup>	609	1217 <sup>x</sup>
CN... 52..	1855	597	675 <sup>x</sup>	609	1217 <sup>x</sup>
KGN 52Vc03	1855	597	675 <sup>x</sup>	609	1217 <sup>x</sup>
KGN 52Vb03	1855	597	675 <sup>x</sup>	609	1217 <sup>x</sup>
KGNefc 1863	1855	597	675 <sup>x</sup>	609	1217 <sup>x</sup>
KGNsdc 52Z03	1855	597	675 <sup>x</sup>	609	1217 <sup>x</sup>
KGNc 52Z03	1855	597	675 <sup>x</sup>	609	1217 <sup>x</sup>
KGNbdc 52Z23	1855	597	675 <sup>x</sup>	609	1217 <sup>x</sup>
CN... 57..	2015	597	675 <sup>x</sup>	609	1217 <sup>x</sup>
KGNefc 2063	2015	597	675 <sup>x</sup>	609	1217 <sup>x</sup>
KGNbdc 2063	2015	597	675 <sup>x</sup>	609	1217 <sup>x</sup>
KGNsf 57Va03	2015	597	675 <sup>x</sup>	609	1217 <sup>x</sup>

KGNsf 57Vb03	2015	597	675 <sup>x</sup>	609	1217 <sup>x</sup>
KGNsdc 57Z03	2015	597	675 <sup>x</sup>	609	1217 <sup>x</sup>
CNgw... 57..	2015	597	682 <sup>x</sup>	609	1217 <sup>x</sup>
CBN... 52..(i)	1855	597	675 <sup>x</sup>	609	1217 <sup>x</sup>
CBN... 57..(vi) (i)	2015	597	675 <sup>x</sup>	609	1217 <sup>x</sup>
CBNdmy 5723 II3	2015	597	675 <sup>x</sup>	609	1217 <sup>x</sup>
CBNcmy 572i II2	2015	597	675 <sup>x</sup>	609	1217 <sup>x</sup>
CN... 76..	1855	747	675 <sup>x</sup>	759	1367 <sup>x</sup>
CN... 77..	2015	747	675 <sup>x</sup>	759	1367 <sup>x</sup>

<sup>x</sup> В устройствах, в комплект поставки которых входят пристенные распорки, размер увеличивается на 15 мм (см. 8 Монтаж пристенных распорок).

## 4 Требования к вентиляции

### ВНИМАНИЕ

Опасность повреждения из-за перегрева в результате недостаточной вентиляции!

Если вентиляция слабая, то компрессор может быть повреждён.

- ▶ Следите за обеспечением достаточной вентиляции.
- ▶ Соблюдайте требования к вентиляции.

Если устройство встроено в кухонную стенку, необходимо соблюдать следующие требования к вентиляции:

- В основном действует следующее: чем больше площадь вентиляционного отверстия, тем меньше электроэнергии потребляет устройство при работе.

## 5 Установочные размеры для электропитания

Разъем для подключения к электропитанию расположен на задней стороне устройства. Чтобы обеспечить надежное подключение устройства, убедитесь, что выполнены следующие исходные условия:

- Размеры подключения к электропитанию известны и соблюдены. См. таблицу ниже.
- Подключение к электропитанию выполняется в соответствии с инструкцией. (см. 15 Подключение устройства к электропитанию)

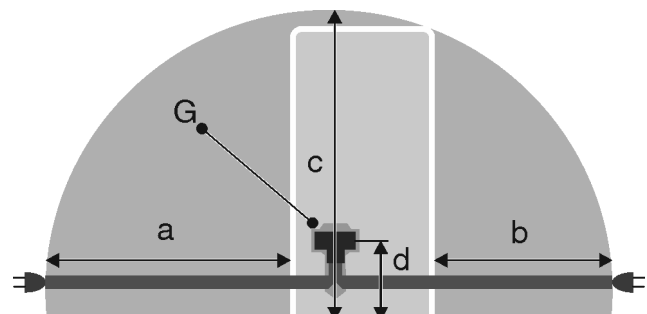


Fig. 3 Комбинация из холодильных и морозильных агрегатов / морозильные агрегаты / полноразмерные устройства BioFresh

- (a) Максимально доступная длина сетевого кабеля
- (b) Максимально доступная длина сетевого кабеля
- (d) Расстояние от штекера устройства до земли
- (G) Штекер устройства



# Транспортировка устройства

- (с) Максимально доступная вертикальная длина сетевого кабеля

Для устройств шириной 600 мм:*	
a	~ 1800 мм
b	~ 1400 мм
c	~ 2100 мм
d	~ 200 мм

Для устройств шириной 750 мм:*	
a	~ 1725 мм
b	~ 1325 мм
c	~ 2100 мм
d	~ 200 мм

## 6 Транспортировка устройства

При транспортировке устройства соблюдайте следующее:

- ▶ Транспортировка устройства должна производиться вертикально.
- ▶ Транспортировка устройства должна производиться силами двух человек.

При первом вводе в эксплуатацию:

- ▶ Транспортировка устройства должна производиться в упаковке.

При транспортировке устройства после первого ввода в эксплуатацию (например, при переезде или очистке):

- ▶ опорожните устройство.
- ▶ Зафиксируйте дверь от самопроизвольного открытия.

## 7 Распаковка устройства

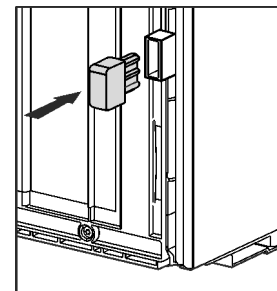
При повреждении устройства немедленно – до подключения – обратитесь к поставщику.

- ▶ Проверить устройство и упаковку на предмет транспортных повреждений, полученных при доставке. Незамедлительно обратитесь к поставщику, если предполагаете какие-нибудь повреждения.
- ▶ Удалите все без исключения материалы, которые могут воспрепятствовать надлежащему размещению и/или приточно-вытяжной вентиляции, с задней стороны устройства или с его боков.
- ▶ Удалить все защитные пленки с устройства. Не использовать при этом угловатые или острые предметы!
- ▶ Снимите соединительный кабель с задней стороны устройства. При этом необходимо удалить держатель кабеля, иначе возникнет вибрационный шум!

## 8 Монтаж пристенных распорок

Благодаря пристенной распорке ваше устройство достигает заявленного потребления электроэнергии, и при высокой влажности окружающей среды не образуется конденсат. Без использования пристенных распорок устройство полностью работоспособно, однако потребляет немного больше электроэнергии.

При установке пристенных распорок глубина устройства увеличивается примерно на 15 мм.



- ▶ Устройство с входящими в комплект пристенными распорками: Установите пристенные распорки с обратной стороны устройства снизу слева и справа.

## 9 Установка устройства



### ОСТОРОЖНО

Опасность травмирования тяжелым устройством!

- ▶ Перемещать устройство к его месту установки необходимо вдвоем.



### ПРЕДУПРЕЖДЕНИЕ

Опасность возгорания вследствие короткого замыкания!

- ▶ При установке устройства: Предотвратите перегибание, заземление или повреждение сетевого кабеля.
- ▶ Не используйте устройство с поврежденным сетевым кабелем.



### ПРЕДУПРЕЖДЕНИЕ

Опасность получения травмы и повреждений в связи с отсутствием устойчивости устройства!

Устройство может опрокинуться.

- ▶ Закрепите устройство в соответствии с инструкциями.



### ПРЕДУПРЕЖДЕНИЕ

Опасность пожара и повреждения!

- ▶ Не ставьте на устройство приборы, выделяющие тепло, например, микроволновую печь, тостер и т.д.!

Убедитесь, что соблюдены следующие условия:

- Устройство разрешается передвигать только в разгруженном состоянии.
- Устанавливайте устройство только с посторонней помощью.

## 10 Выравнивание устройства

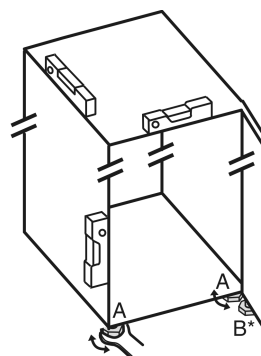


Fig. 4

- ▶ Выкрутите регулируемые опоры Fig. 4 (A) при помощи входящего в комплект поставки рожкового ключа и, используя уровень, выставьте устройство прочно и ровно по горизонтали.

## ОСТОРОЖНО

Опасность травмы и повреждений в результате опрокидывания и выпадения двери устройства!

Если дополнительная регулируемая опора на нижнем опорном кронштейне неправильно прилегает к полу, может выпасть дверь или опрокинуться устройство. Это может привести к материальному ущербу и травмам.

- ▶ Выверните дополнительную регулируемую опору на опорном кронштейне в соответствии с инструкцией.

- ▶ Выверните регулируемую опору Fig. 4 (B) на нижнем опорном кронштейне при помощи входящего в комплект поставки рожкового ключа до ее соприкосновения с полом.

- ▶ Поверните регулируемую опору Fig. 4 (B) еще на 90°.

▷ Устройство выровнено.

## 11 После установки

- ▶ Снимите защитную пленку с внешней стороны корпуса.
- ▶ Снимите защитную пленку с декоративных планок и передних стенок выдвижных ящиков.
- ▶ Снимите защитную пленку с задней стенки из нержавеющей стали.\*
- ▶ Удалите все детали, защищавшие устройство при перевозке.
- ▶ Очистите устройство. (см. инструкцию по эксплуатации)
- ▶ Запишите тип (модель, номер), обозначение устройства, номер устройства / серийный номер, дату покупки и адрес продавца.

## 12 Упаковку утилизируйте надлежащим образом

### ПРЕДУПРЕЖДЕНИЕ


Опасность удушья упаковочным материалом и пленкой!




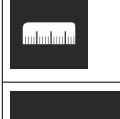
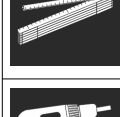
- ▶ Не разрешайте детям играть с упаковочным материалом.

Упаковка изготовлена из материалов, пригодных для вторичного использования:

- Гофрированный картон / картон
- Детали из вспененного полистирола
- Пленки и мешки из полиэтилена
- Обвязочные ленты из полипропилена
- сбитая гвоздями деревянная рама со вставкой из полиэтилена\*
- ▶ Упаковочный материал отнесите в официальное место сбора вторсырья.

## 13 Объяснение используемых СИМВОЛОВ

	На этом шаге выполнения действия существует опасность травмирования! Соблюдайте указания по технике безопасности!
--	---

	Инструкция действует для нескольких моделей. Выполняйте этот шаг только в том случае, если он действительно относится к вашему устройству.
	Для выполнения монтажа учитывайте подробное описание в текстовой части инструкции.
	Раздел действителен либо для однодверного устройства, либо для двухдверного.
	Выберите одну из имеющихся альтернатив: устройство с упором двери справа или устройство с упором двери слева.
	Монтажный шаг необходим при IceMaker и / или InfinitySpring.
	Винты только ослабьте или слегка затяните.
	Затяните винты.
	Проверьте, требуется ли последующий рабочий шаг для Вашей модели.
	Проверьте правильность монтажа / посадки используемых конструктивных элементов.
	Измерьте заданную величину и скорректируйте в случае необходимости.
	Инструмент для монтажа: метрическая линейка
	Инструмент для монтажа: аккумуляторный шуруповерт и вставка
	Для оптимального доступа к винтам рекомендуется использовать длинную насадку.
	Инструмент для монтажа: уровень

# Перевешивание двери

	Инструмент для монтажа: гаечный ключ на 7 и 10
	Для выполнения данного рабочего шага требуются два человека.
	Рабочий шаг выполняется на отмеченном месте на устройстве.
	Вспомогательное средство для монтажа: веревка
	Вспомогательное средство для монтажа: угольник
	Вспомогательное средство для монтажа: отвёртка
	Вспомогательное средство для монтажа: ножницы
	Вспомогательное средство для монтажа: маркер, стираемый
	Комплект принадлежностей: извлеките конструктивные элементы
	Утилизируйте надлежащим образом более не используемые конструктивные элементы.

## 14 Перевешивание двери

### Инструмент

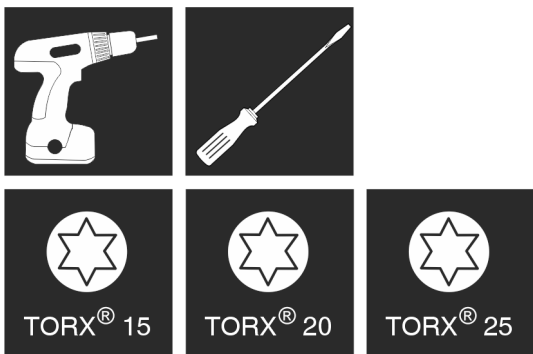


Fig. 5

### ВНИМАНИЕ

Опасность повреждения в результате столкновения с дверью!

Повреждение устройств при установке типа Side-by-Side. Если два устройства монтируются рядом друг с другом в определенном размещении типа Side-by-Side, направление открывания двери обоих устройств отрегулировано на заводе.

► Установка типа Side-by-Side: Не меняйте направление открывания дверей.

Для устройств **без амортизатора закрывания дверцы** действуют разделы:

- Для устройств **без** амортизатора закрывания двери
- Для всех устройств

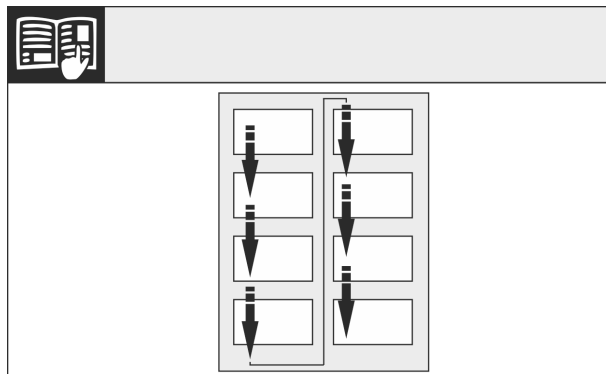


Fig. 6

Соблюдайте направление чтения.

### 14.1 Снятие верхней двери

#### Указание

► Уберите продукты с полочек на дверце, прежде чем снимать дверцу, чтобы продукты не упали.

Для устройств без амортизатора закрывания двери:

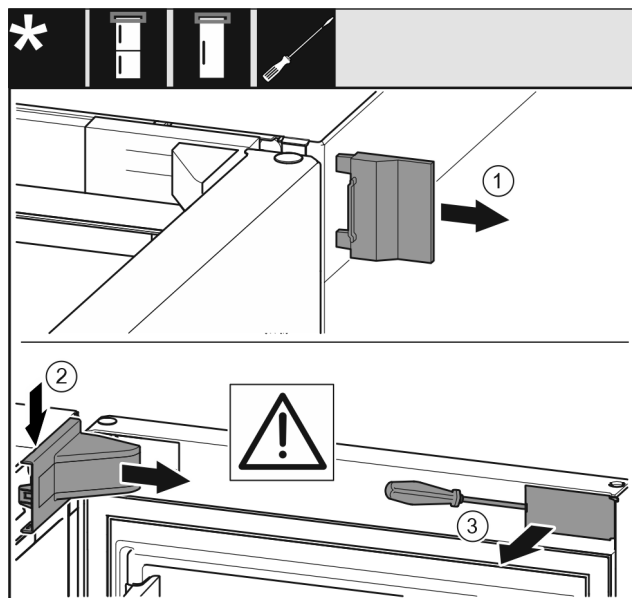


Fig. 7

► Открыть дверь.



## ВНИМАНИЕ

Опасность повреждения!

Если повреждено уплотнение дверцы, то она, возможно, закрывается неправильно, что становится причиной недостаточного охлаждения.

► Не повредите уплотнение дверцы отвёрткой!

- Снимите внешнюю крышку Fig. 7 (1).
- При помощи отвёртки отцепите крышку опорного кронштейна Fig. 7 (2) и снимите ее.
- При помощи шлицевой отвёртки отцепите накладку Fig. 7 (3) и отведите ее в сторону.

Для всех устройств:

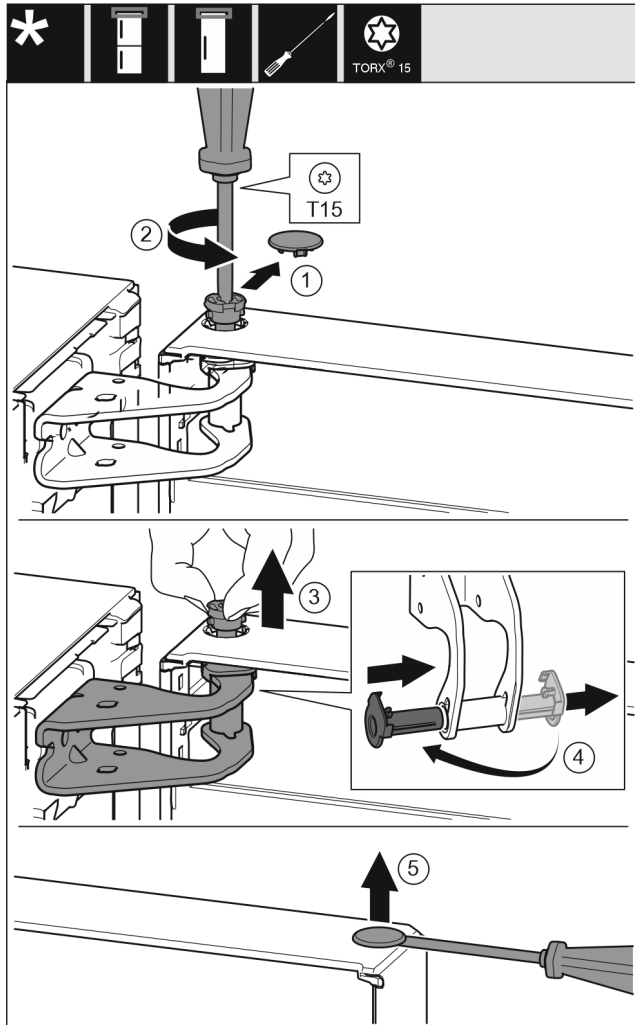


Fig. 8



### ОСТОРОЖНО

Опасность травмы при опрокидывании двери!

- Следует хорошо держать дверь.
  - Устанавливайте дверь осторожно.
- Приподнимите дверь и отставьте в сторону.

## 14.2 Снятие нижней двери

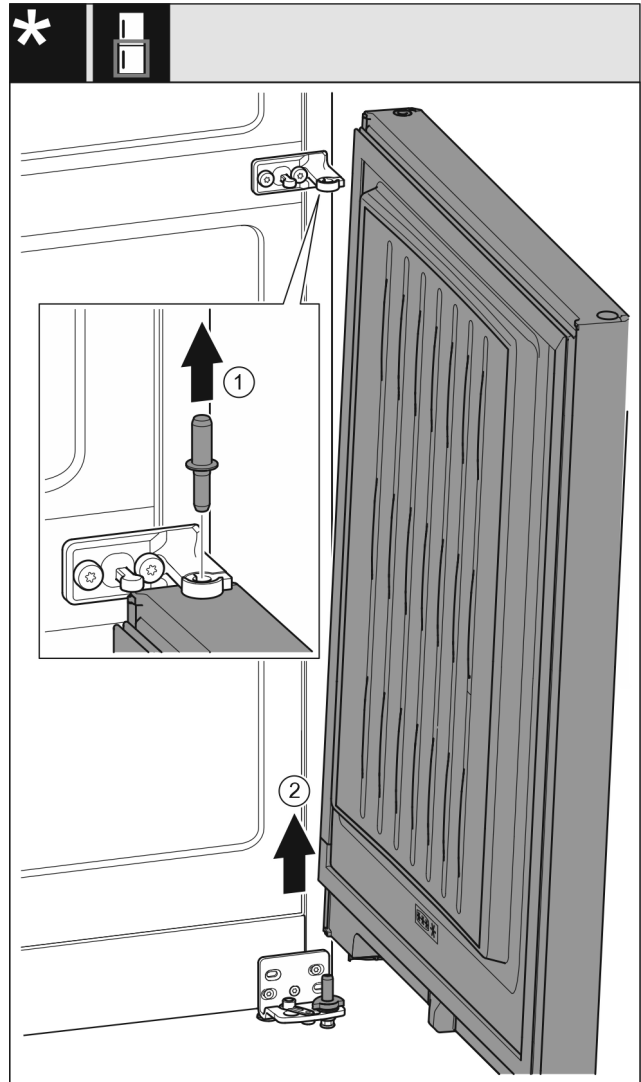


Fig. 9

- Извлеките палец Fig. 9 (1) движением вверх.
- Отведите дверь Fig. 9 (2) в сторону, потяните вверх и отставьте ее.



### ОСТОРОЖНО

Опасность травмы при опрокидывании двери!

- Следует хорошо держать дверь.
- Устанавливайте дверь осторожно.

## 14.3 Перестановка верхних опорных частей

Для всех устройств:



### ПРЕДУПРЕЖДЕНИЕ

Опасность травмирования выпадающей дверью!

Если опорные детали недостаточно хорошо прикручены, то дверь может выпасть. Это может привести к тяжелым травмам. Кроме того, если дверь плотно не закрывается, то устройство охлаждает неправильно.

- Плотно затяните опорные кронштейны/опорные пальцы с усилием 4 Нм.
- Проконтролируйте все винты и при необходимости подтяните.



Fig. 10

- ▶ Оба винта выкрутите отверткой.
- ▶ Приподнимите и уберите опорный кронштейн.

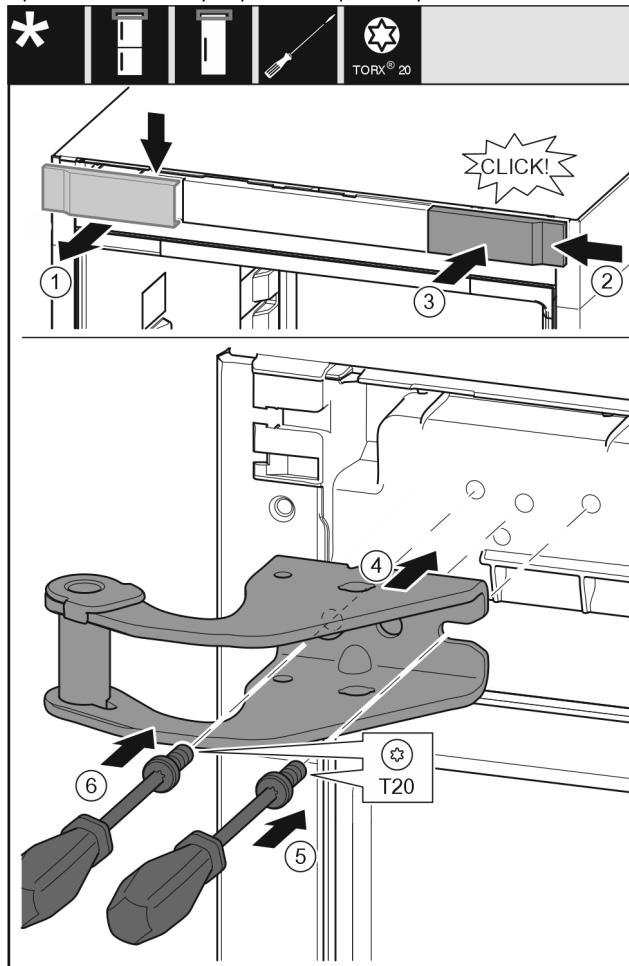


Fig. 11

- ▶ Снимите крышку Fig. 11 (1) сверху вперед.
- ▶ Навесьте крышку Fig. 11 (2), повернув ее на 180°, справа с другой стороны.
- ▶ Зафиксируйте крышку Fig. 11 (3).
- ▶ Установите верхний опорный кронштейн Fig. 11 (4).
- ▶ Установите и затяните винт Fig. 11 (5) отверткой.
- ▶ Установите и затяните винт Fig. 11 (6) отверткой.

## 14.4 Перестановка средних опорных деталей



### ПРЕДУПРЕЖДЕНИЕ

Опасность травмирования выпадающей дверью!

Если опорные детали недостаточно хорошо прикручены, то дверь может выпасть. Это может привести к тяжелым травмам. Кроме того, если дверь плотно не закрывается, то устройство охлаждает неправильно.

- ▶ Плотно затяните опорные кронштейны/опорные пальцы с усилием 4 Нм.
- ▶ Проконтролируйте все винты и при необходимости подтяните.

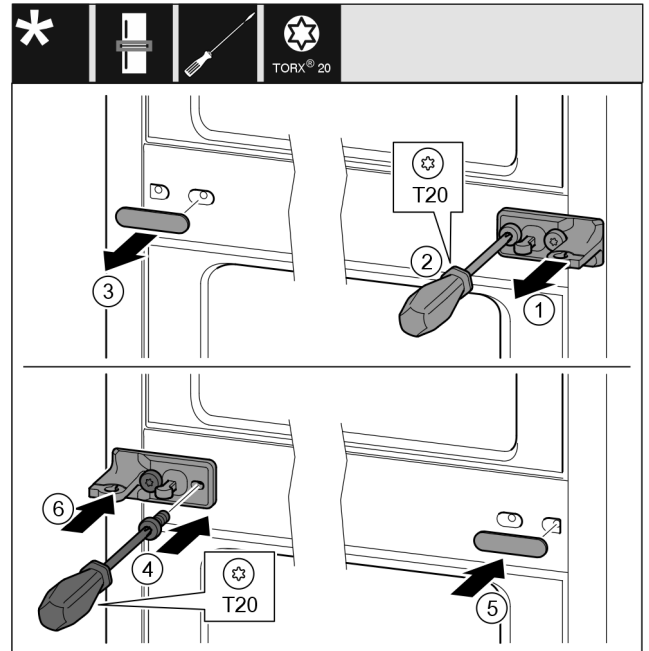


Fig. 12

- ▶ Снимите шайбу Fig. 12 (1).
- ▶ Выкрутите винты Fig. 12 (2) отверткой.
- ▶ Осторожно снимите крышку Fig. 12 (3).
- ▶ Плотно прикрутите опорный кронштейн с подкладкой Fig. 12 (4) с другой стороны, повернув его на 180°.
- ▶ Установите крышку Fig. 12 (5) с другой стороны, повернув ее на 180°.
- ▶ Спереди установите шайбу Fig. 12 (6).

## 14.5 Перестановка нижних опорных частей

Для всех устройств:



### ПРЕДУПРЕЖДЕНИЕ

Опасность травмирования выпадающей дверью!

Если опорные детали недостаточно хорошо прикручены, то дверь может выпасть. Это может привести к тяжелым травмам. Кроме того, если дверь плотно не закрывается, то устройство охлаждает неправильно.

- ▶ Плотно затяните опорные кронштейны/опорные пальцы с усилием 4 Нм.
- ▶ Проконтролируйте все винты и при необходимости подтяните.

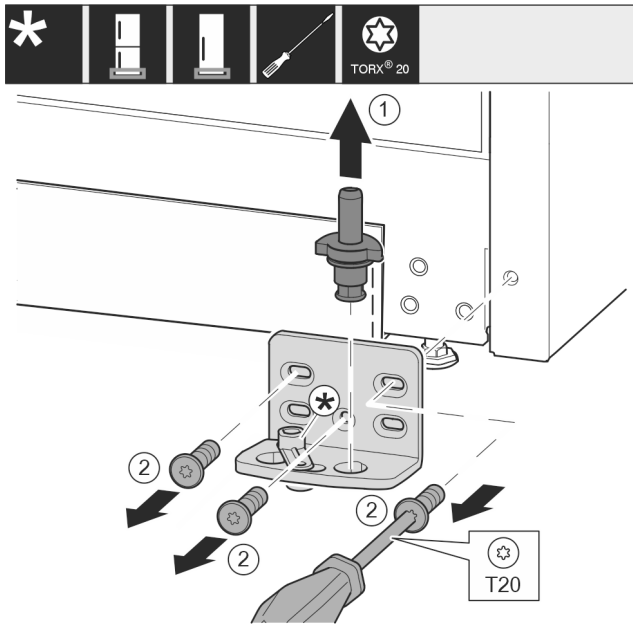


Fig. 13

- ▶ Опорный палец Fig. 13 (1) полностью извлеките движением вверх.
- ▶ Открутите винты Fig. 13 (2) отверткой и снимите опорный кронштейн.

Для устройств без амортизатора закрывания двери:

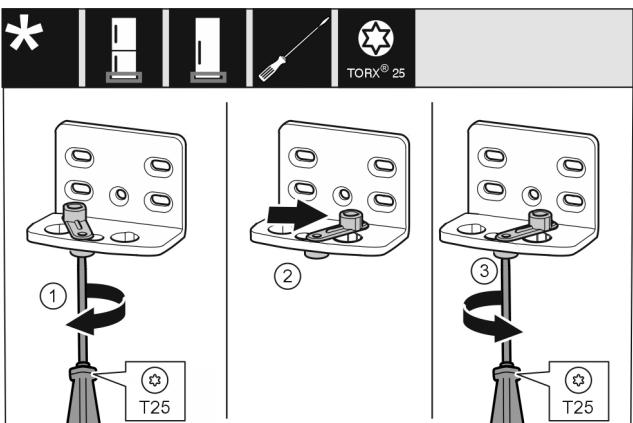


Fig. 14

- ▶ Отпустите винт Fig. 14 (1) отверткой.
- ▶ Приподнимите фиксатор двери Fig. 14 (2) и, повернув на 90° вправо, вставьте в отверстие.
- ▶ Затяните винт Fig. 14 (3) отверткой.

Для всех устройств:

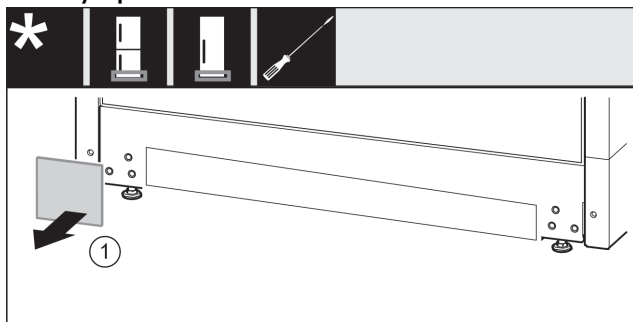


Fig. 15

- ▶ Снимите крышку Fig. 15 (1).

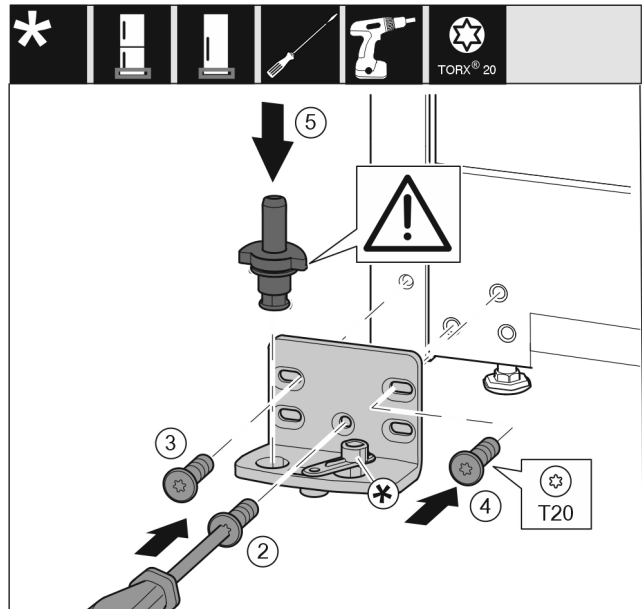


Fig. 16

- ▶ Установите опорный кронштейн с другой стороны и прикрутите с помощью отвертки. Начинайте с винта Fig. 16 (2) снизу в центре.
- ▶ Затяните винт Fig. 16 (3) и винт Fig. 16 (4).
- ▶ Снова установите опорный палец Fig. 16 (5) в сборе. При этом проследите за тем, чтобы выступ фиксатора был направлен назад.

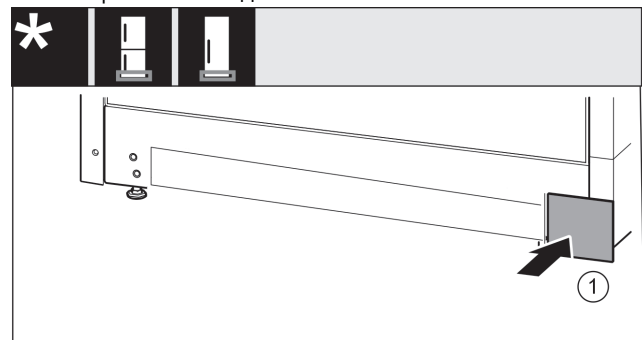


Fig. 17

- ▶ Снова установите крышку Fig. 17 (1) с другой стороны.

## 14.6 Перестановка опорных деталей двери

Для устройств без амортизатора закрывания двери:



### ПРЕДУПРЕЖДЕНИЕ

Опасность травмирования выпадающей дверью!

Если опорные детали недостаточно хорошо прикручены, то дверь может выпасть. Это может привести к тяжелым травмам. Кроме того, если дверь плотно не закрывается, то устройство охлаждает неправильно.

- ▶ Плотно затяните опорные кронштейны/опорные пальцы с усилием 4 Нм.
- ▶ Проконтролируйте все винты и при необходимости подтяните.

Нижняя дверь

## Перевешивание двери

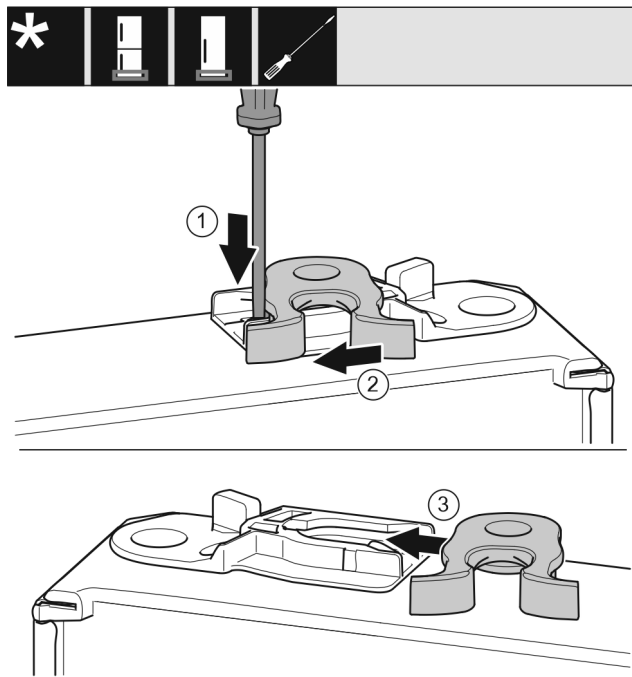


Fig. 18

- ▶ Нижняя сторона двери смотрит вверх: повернуть дверь.
- ▶ Прижмите накладку Fig. 18 (1) шлицевой отверткой вниз.
- ▶ Выведите запорный крючок Fig. 18 (2) из направляющей.
- ▶ Вставьте запорный крючок Fig. 18 (3) в направляющую с другой стороны.
- ▶ Верхняя сторона двери смотрит вверх: повернуть дверь.

### Верхняя дверь

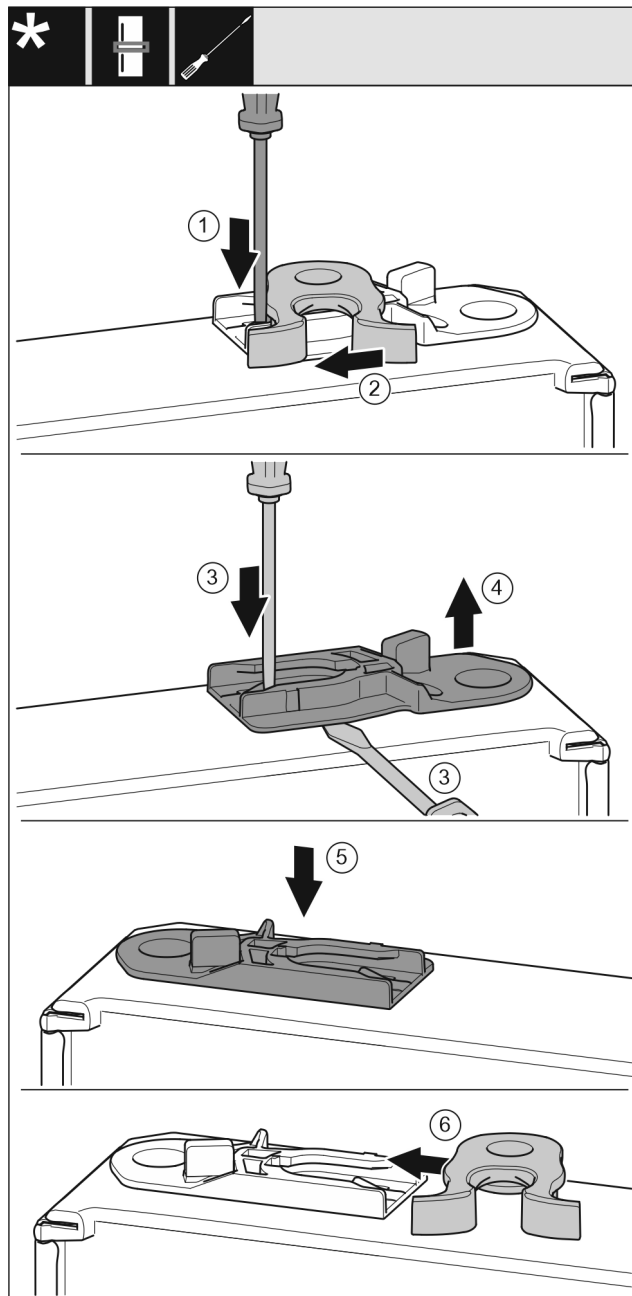


Fig. 19

- ▶ Нижняя сторона двери смотрит вверх: повернуть дверь.
- ▶ Прижмите накладку Fig. 19 (1) шлицевой отверткой вниз.
- ▶ Выведите запорный крючок Fig. 19 (2) из направляющей.
- ▶ Извлеките направляющее гнездо Fig. 19 (3, 4): прижмите накладку шлицевой отверткой и одновременно переместите ее шлицевой отверткой под направляющее гнездо.
- ▶ Вставьте входящее в комплект поставки направляющее гнездо Fig. 19 (5) на другой стороне корпуса.
- ▶ Вставьте запорный крючок Fig. 19 (6) в направляющую.
- ▶ Верхняя сторона двери смотрит вверх: повернуть дверь.

## 14.7 Монтаж нижней двери

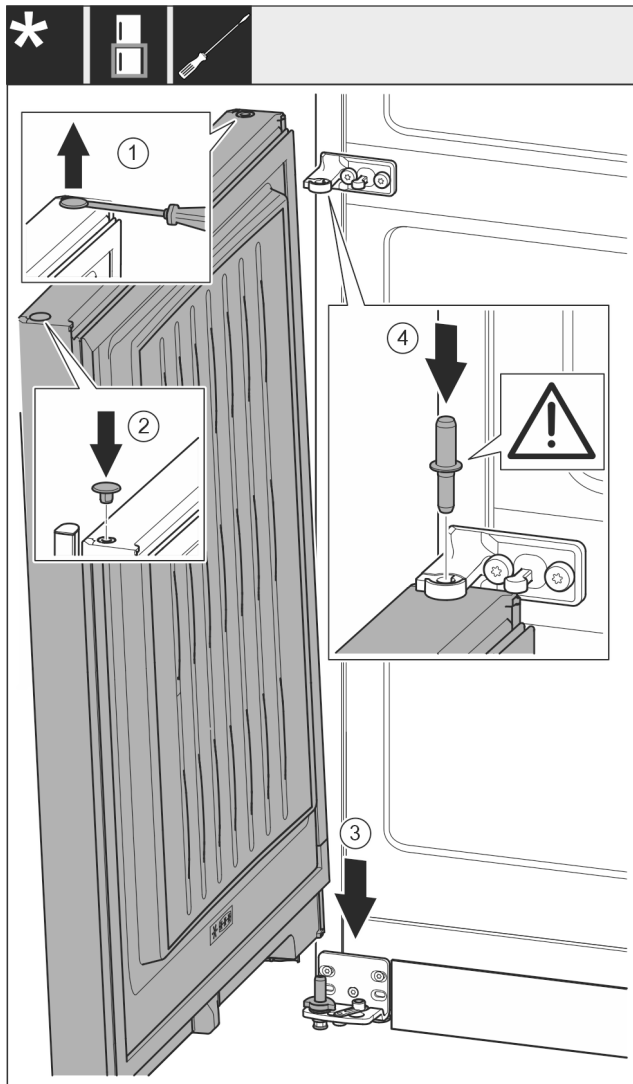


Fig. 20

- ▶ Осторожно приподнимите шлицевой отверткой заглушку Fig. 20 (1) и извлеките ее.
- ▶ Снова установите заглушку Fig. 20 (2) с другой стороны двери.
- ▶ Установите дверь Fig. 20 (3) сверху на нижний опорный палец.
- ▶ Вставьте средний опорный палец Fig. 20 (4) через средний опорный кронштейн в нижнюю дверь. При этом проследите за тем, чтобы выступ фиксатора был направлен назад.

## 14.8 Монтаж верхней двери

Для всех устройств:

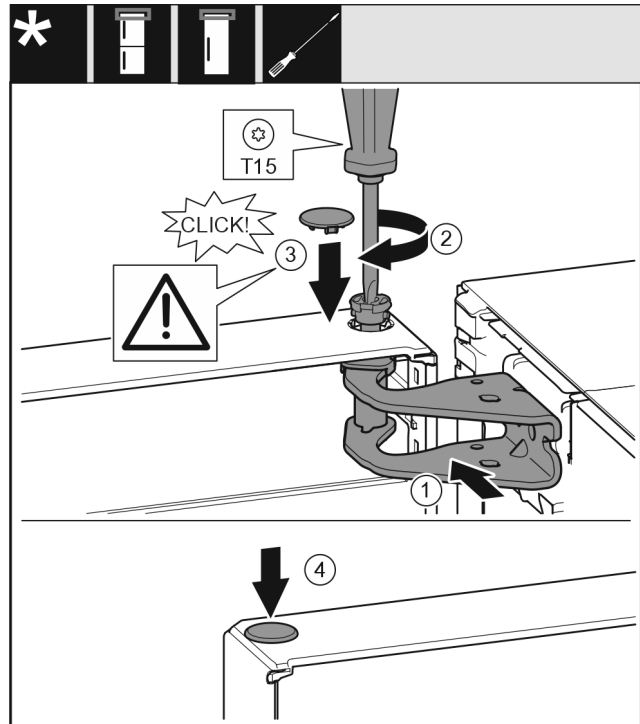


Fig. 21

- ▶ Установить дверь на средний опорный палец.
- ▶ Выровняйте дверь сверху по отверстию в опорном кронштейне. Fig. 21 (1)
- ▶ Вставьте палец Fig. 21 (2) и затяните отверткой.
- ▶ Установите предохранительную крышку Fig. 21 (3) для защиты двери: вставьте предохранительную крышку и проверьте, прилегает ли она к двери. В ином случае вставьте палец полностью.
- ▶ Вставьте заглушку Fig. 21 (4).

## 14.9 Выравнивание дверей

Для всех устройств:



### ПРЕДУПРЕЖДЕНИЕ

Опасность травмирования выпадающей дверью!

Если опорные детали недостаточно хорошо прикручены, то дверь может выпасть. Это может привести к тяжелым травмам. Кроме того, если дверь плотно не закрывается, то устройство охлаждает неправильно.

- ▶ Плотно затяните опорные кронштейны с усилием 4 Нм.
- ▶ Проконтролируйте все винты и по ситуации подтяните.
- ▶ При необходимости, выставить дверь посредством двух продольных отверстий в нижнем опорном кронштейне и среднем опорном кронштейне, выравнивая относительно корпуса устройства. Для этого выкрутите средний винт в опорном кронштейне с помощью прилагаемой к T20 насадки. Оставшиеся винты немного ослабьте с помощью насадки к T20 или отверткой T20 и выровняйте посредством продольных отверстий. В среднем опорном кронштейне ослабьте винты с помощью насадки к T20 и выровняйте средний опорный кронштейн посредством продольных отверстий.
- ▶ Подоприте дверь: с помощью рожкового ключа SW10 выворачивать регулируемую опору на нижнем опорном кронштейне до тех пор, пока она не будет опираться на пол, затем повернуть еще на 90°.

## 14.10 Установка крышек

Для устройств без амортизатора закрывания двери:



## Подключение устройства к электропитанию

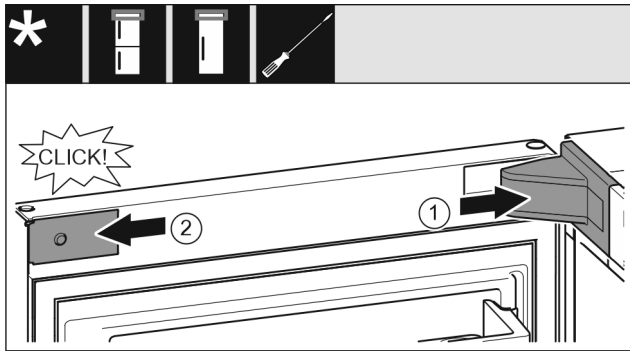


Fig. 22

Дверь открыта на 90°.

- ▶ Установите и зафиксируйте крышку опорного кронштейна Fig. 22 (1), при необходимости осторожно разожмите ее.
- ▶ Установите накладку Fig. 22 (2) сбоку и зафиксируйте.

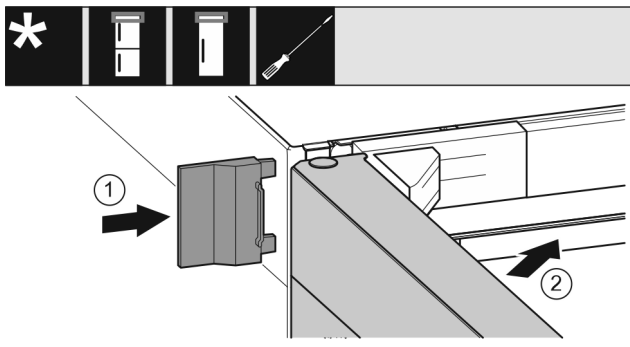


Fig. 23

- ▶ Надвиньте внешнюю крышку Fig. 23 (1).
- ▶ Закройте верхнюю дверь Fig. 23 (2).

## 15 Подключение устройства к электропитанию



### ПРЕДУПРЕЖДЕНИЕ

Опасность поражения электрическим током и получения травм из-за повреждения устройства или сетевого шнура!

Опасность для жизни и риск получения резаных ран. Повреждение устройства или сетевого шнура во время транспортировки может стать причиной смертельного поражения электрическим током. Кроме того, можно порезаться о поврежденные части корпуса устройства.

- ▶ После транспортировки проверьте устройство и сетевой шнур на наличие повреждений.
- ▶ Категорически запрещается эксплуатация при повреждении устройства или сетевого шнура.
- ▶ Свяжитесь с сервисной службой.

К сети электропитания вы подключаете ваше устройство при помощи подсоединенного сетевого кабеля. Сетевой кабель на свободном конце располагает штепсельной вилкой.

Убедитесь, что выполнены следующие исходные условия:

- Устройство и сетевой кабель не повреждены.
- Устройство установлено надлежащим образом. (см. 8 Монтаж пристенных распорок)
- Требования в отношении подключения к электросети соблюдены. (см. 2 Условия установки)
- Величины для осуществления надлежащего подключения известны и соблюдены. (см. 5 Установочные размеры для электропитания)

- Сетевое напряжение и частота соответствуют данным, приведенным на заводской табличке.
- Розетка надлежащим образом заземлена и снабжена электрическим предохранителем.
- Ток срабатывания предохранителя составляет от 10 А до 16 А.
- Розетка находится в легко доступном месте и не позади устройства. (см. 5 Установочные размеры для электропитания)



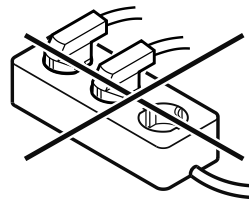
### ПРЕДУПРЕЖДЕНИЕ

Опасность пожара из-за неправильного подключения!

Ожоги.

Повреждения на устройстве.

- ▶ Не использовать удлинители кабеля.
- ▶ Не использовать электрические разветвители.



### ВНИМАНИЕ

Опасность материального ущерба из-за неправильного подключения!

Повреждения на устройстве.

- ▶ Не подключайте устройство к автономным инверторам, как, например, установки солнечной энергии, бензиновые генераторы.

- ▶ Подключите штепсельную вилку сетевого кабеля к сети подачи напряжения. Следите за прочностью крепления штепсельной вилки в розетке.

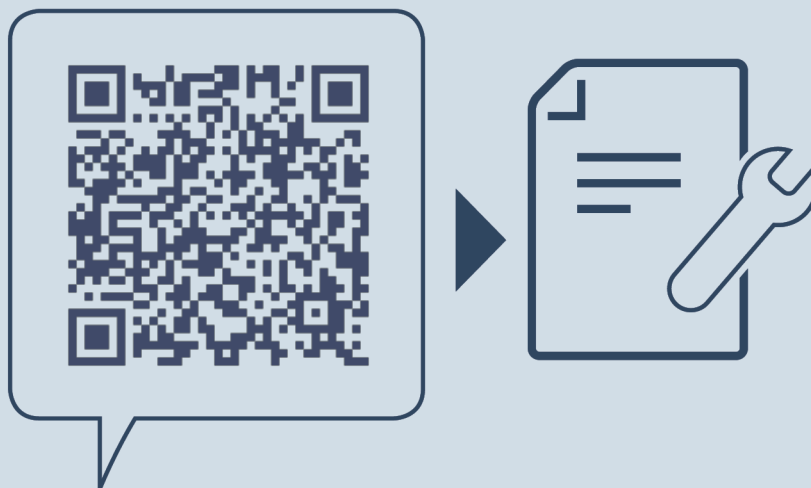
▷ На дисплее появится логотип фирмы Liebherr.

▷ Индикация сменяется на символ режима ожидания.

▷ Если в течение 60 секунд не будут производиться никакие действия: символ режима ожидания потускнеет или исчезнет.

▷ Устройство подключено. Информацию о первом вводе в эксплуатацию см. в главах далее или в инструкции по эксплуатации.





[home.liebherr.com/fridge-manuals](https://home.liebherr.com/fridge-manuals)

**RU** Холодильно-морозильная комбинация

Дата выдачи: 20250206

**Индекс  
артикульных  
номеров: 7086337-02**

Liebherr-Hausgeräte Marica E00D  
Bezirk Plovdiv  
4202 Radinovo  
Bulgarien