



Instruktionet e  
përdorimit

Quality, Design and Innovation






[home.liebherr.com/fridge-manuals](http://home.liebherr.com/fridge-manuals)





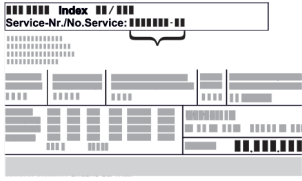

# LIEBHERR




# Përmbajtja

<b>1</b>	<b>Pajisja në një vështrim të shpejtë.....</b>	<b>3</b>
1.1	Përmbajtja e dërgesës.....	3
1.2	Pasqyra e pajisjes dhe pjesëve.....	3
1.3	SmartDevice.....	3
1.4	Fusha e përdorimit e pajisjes.....	4
1.5	Konformiteti.....	4
1.6	Substancat me rrezikshmëri shumë të lartë (SVHC) sipas rregullores REACH.....	4
1.7	Baza e të dhënave EPREL.....	4
<b>2</b>	<b>Udhëzimet e përgjithshme të sigurisë.....</b>	<b>4</b>
<b>3</b>	<b>Mënyra e funksionimit të ekranit Touch &amp; Swipe.....</b>	<b>6</b>
3.1	Navigimi dhe shpjegimi i simboleve.....	6
3.2	Menytë.....	6
3.3	Modaliteti i qetësisë.....	7
<b>4</b>	<b>Vënia në punë.....</b>	<b>7</b>
4.1	Ndezja e pajisjes (Vënia në punë herën e parë).....	7
4.2	Vënia në funksionim e EasyTwist-Ice*.....	8
<b>5</b>	<b>Ruajtja.....</b>	<b>8</b>
5.1	Udhëzime për ruajtjen.....	8
5.2	Dhoma e ngrirjes.....	8
5.3	Kohët e ruajtjes.....	9
<b>6</b>	<b>Kursimi i energjisë.....</b>	<b>9</b>
<b>7</b>	<b>Përdorimi.....</b>	<b>9</b>
7.1	Elementët e komandimit dhe tregues.....	9
7.1.1	Treguesi Status.....	9
7.1.2	Simbolet treguese.....	9
7.2	Funksionet e pajisjes.....	9
7.2.1	Udhëzime për funksionet e pajisjes.....	9
	Fikja e pajisjes.....	9
	WLAN.....	10
	Temperatura.....	10
	Njësia e temperaturës.....	11
	SuperFrost.....	11
	Nisja e ciklit të shkrirjes.....	11
	PartyMode .....	11
	SabbathMode.....	12
	EnergySaver .....	13
	Drita e statusit (treguesi i statusit).....	13
	Niveli i dritës së ekranit.....	13
	Alarmi i derës.....	14
	Bllokimi i panelit.....	14
	Gjuha.....	14
	Informacioni i pajisjes.....	15

	Software.....	15
	Kujtesa.....	15
	Modaliteti i demonstrimit.....	15
	Rikthimi në cilësimet nga fabrika.....	16
7.3	Mesazhet e gabimeve.....	17
7.3.1	Paralajmërimet.....	17
<b>8</b>	<b>Pajisjet.....</b>	<b>17</b>
8.1	Sirtarët.....	17
8.2	Pllakat e xhamit*.....	18
8.3	EasyTwist-Ice*.....	19
8.4	VarioSpace.....	20
8.5	Pllaka ftohëse.....	20
8.6	Forma me kapak e kubave të akullit*.....	20
<b>9</b>	<b>Mirëmbajtja.....</b>	<b>21</b>
9.1	Çmontimi / montimi i sistemit me tërheqje.....	21
9.2	Shkrirja e pajisjes.....	21
9.3	Pastrimi i pajisjes.....	21
<b>10</b>	<b>Ndihma për klientin.....</b>	<b>24</b>
10.1	Të dhënat teknike.....	24
10.2	Zhurmat gjatë punës.....	24
10.3	Defektet teknike.....	25
10.4	Shërbimi për klientin.....	26
10.5	Etiketa e parametrave.....	26
<b>11</b>	<b>Nxjerrja jashtë pune.....</b>	<b>27</b>
<b>12</b>	<b>Hedhja/asgjësimi.....</b>	<b>27</b>
12.1	Përgatitja e pajisjes për asgjësimin.....	27
12.2	Hedhja e pajisjes në mënyrë ekologjike.....	27

Prodhuesi punon në vazhdimësi për zhvillimin e mëtejshëm të të gjitha llojeve dhe modeleve. Për këtë arsye, lutemi në mirëkuptimin tuaj që ne duhet të rezervojmë të drejtën e ndryshimeve në formë, pajisje dhe teknologji.

Simboli	Shpjegimi
	<p><b>Lexoni manualin e instruksioneve</b></p> <p>Për t'u njohur me të gjitha avantazhet e pajisjes suaj të re, ku lutemi të lexoni me kujdes udhëzimet në këtë manual instruksionesh.</p>
	<p><b>Manuali i plotë i instruksioneve në internet</b></p> <p>Instruksionet e detajuara i gjeni në internet nëpërmjet kodit QR në kopertinën e këtij manuali ose duke futur numrin e servisit në adresën <a href="http://home.liebherr.com/fridge-manuals">home.liebherr.com/fridge-manuals</a>.</p> <p>Numrin e servisit e gjeni në etiketën e parametrave:</p>  <p style="text-align: right;"><i>Fig. Shembull ilustrues</i></p>
	<p><b>Kontrolli i pajisjes</b></p> <p>Kontrolloni të gjitha pjesët për dëmtime nga transporti. Në rast ankesash drejtohuni te shitësi ose te kujdesi për klientin.</p>

Simboli	Shpjegimi
	<b>Ndryshimet</b> Manuali është i vlefshëm për disa modele, kështu që mund të ketë ndryshime. Seksionet që kanë të bëjnë vetëm me pajisje të caktuara janë të shënuara me një yll (*).
	<b>Udhëzimet e veprimeve dhe rezultatet e veprimeve</b> Udhëzimet e veprimeve janë të shënuara me një ►. Rezultatet e veprimeve janë të shënuara me një ▷.
	<b>Videot</b> Videot për pajisjet ofrohen në kanalën në YouTube të kompanisë Liebherr-Hausgeräte.

Ky manual përdorimi vlen për:

FN.. 42..i / 46..i / 50..i / 52..(i) / 66..i / 70..i / 72..i

## Shënim

Nëse pajisja juaj ka një N në emërtimin e pajisjes, atëherë bëhet fjalë për një pajisje NoFrost.

## 1 Pajisja në një vështrim të shpejtë

### 1.1 Përmbajtja e dërgesës

Kontrolloni të gjitha pjesët për dëmtime nga transporti. Në rast ankesash drejtohuni te shitësi ose te shërbimi për klientin. (shihni 10.4 Shërbimi për klientin)

Dërgesa përbëhet nga pjesët e mëposhtme:

- Pajisje me qëndrim të pavarur
- Pajisjet (në varësi nga modeli)
- Materiali i montimit (në varësi nga modeli)
- „Quick Start Guide“
- „Installation Guide“
- Broshura e shërbimit

### 1.2 Pasqyra e pajisjes dhe pjesëve

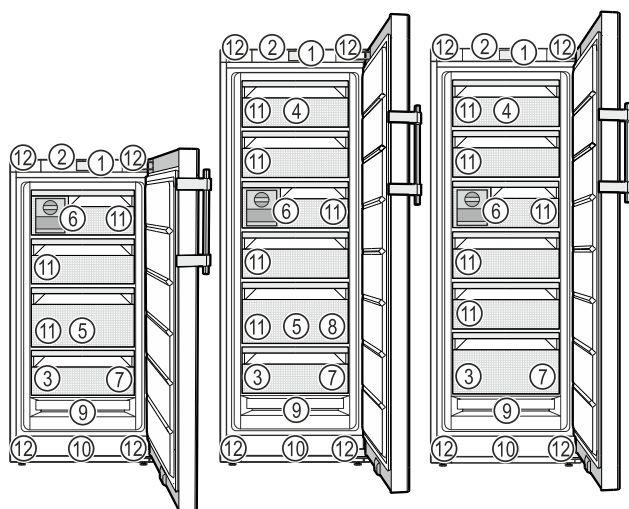


Fig. 1 Shembull ilustrues

(1) Elementët e komandimit

(7) Tabakaja e ngrirjes, pllakat ftohëse

- (2) Ndryçimi, drita e statusit (treguesi i statusit)
- (3) Etiketa e parametrave
- (4) Sirtari me anim\*
- (5) SpaceBox\*
- (6) EasyTwist-Ice\*

- (8) Forma e kubave të akullit\*
- (9) NoFrost
- (10) Kanali i ajrimit
- (11) VarioSpace
- (12) Këmbët me rregullim (përpara), rulet e transportimit (prapa), dorezat e transportit lart (prapa) dhe poshtë (përpara)

## Shënim

► Në gjendjen e dërgimit, raftet, sirtarët ose koshat janë të vendosur për efikasitet energjie optimale. Ndryshimet e sistemit brenda mundësisë të rreguara të vendosjes, p.sh. të rafteve në ndarjen e ftohjes, nuk kanë gjithësi asnjë ndikim në konsumin e energjisë.

## 1.3 SmartDevice

SmartDevice është zgjidhja e lidhjes në rrjet për frigoriferin tuaj ngrirës.

Nëse pajisja juaj mbështet SmartDevice ose është përgatitur për të, ju mund ta lidhni pajisjen shpejt dhe thjeshtë në rrjetin tuaj WLAN. Me aplikacionin SmartDevice mund ta komandoni pajisjen tuaj nga një pajisje fundore celulare. Në aplikacionin SmartDevice keni në dispozicion funksione shtesë dhe mundësi rregullimi.

Pajisja mbështet SmartDevice:\*

që Pajisja juaj mbështet SmartDevice. Për ta lidhur pajisjen tuaj me rrjetin WLAN, duhet që të shkarkoni aplikacionin SmartDevice.\*

Pajisja e parapërgatitur për SmartDevice:\*

e Pajisja juaj është parapërgatitur për përdorim me SmartDeviceBox. Si fillim duhet të blini dhe të instaloni modulën SmartDeviceBox. Për ta lidhur pajisjen tuaj me rrjetin WLAN, duhet që të shkarkoni aplikacionin SmartDevice.\*



Informacione të tjera për SmartDevice: [smartdevice.liebherr.com](http://smartdevice.liebherr.com)

Blini SmartDeviceBox në dyqanin Liebherr-Hausgeräte në:\*

[home.liebherr.com/shop/de/deu/smartdevicebox.html](http://home.liebherr.com/shop/de/deu/smartdevicebox.html)\*

Shkarkoni aplikacionin SmartDevice:



Pas instalimit dhe konfigurimit të aplikacionit SmartDevice mund ta lidhni pajisjen tuaj me ndihmën e aplikacionit SmartDevice dhe të funksionit të pajisjes WLAN (shihni WLAN) në rrjetin tuaj WLAN.

# Udhëzimet e përgjithshme të sigurisë

## Shënim

Funksioni SmartDevice nuk ofrohet në shtetet e mëposhtme: Rusi, Bjellorusi, Kazakistan.

Ju nuk mund ta përdorni SmartDeviceBox.\*

## 1.4 Fusha e përdorimit e pajisjes

### Përdorimi i parashikuar

Pajisja është e përshtatshme në veçanti për ftohjen e ushqimeve në sferën familjare ose të ngjashme me sferën familjare. Këtu përfshihet, për shembull, përdorimi

- në kuzhinat e personelit, në mensat e mëngjesit,
- nga vizitorët në bujtina, hotele, motele dhe ambiente të tjera akomodimi,
- në shërbimin katering dhe shërbime të ngjashme në tregtinë me shumicë.

Pajisja nuk është parashikuar për përdorim si pajisje inkaso.

Të gjitha llojet e tjera të përdorimit konsiderohen të palejuara.

### Përdorimi i gabuar i parashikueshëm

Përdorimet e mëposhtme janë shprehimisht të ndaluara:

- Ruajtja dhe ftohja e medikamenteve, plazmës së gjakut, preparateve laboratorike ose substancave dhe produkteve të ngjashme në bazë të Direktivës 2007/47/KE për pajisjet mjekësore
- Përdorimi në ambiente potencialisht shpërthyes

Përdorimi i gabuar i pajisjes mund të çojë në dëmtime të artikujve të vendosur në ruajtje ose mund të çojë në prishjen e tyre.

### Klasat e klimës

Pajisja është projektuar sipas klasave të klimës për përdorimin në temperatura mjedisi të kufizuara. Klasa përkatëse e klimës për pajisjen tuaj është e stampuar në etiketën e parametrave.

## Shënim

- Për të garantuar një përdorim pa probleme të pajisjes, respektoni temperaturat e dhëna të ambientit.

Klasa e klimës	për temperaturat e ambientit nga
SN (Subnormale)	10 °C deri në 32 °C
N (Normale)	16 °C deri në 32 °C
ST (Subtropikale)	16 °C deri në 38 °C
T (Tropikale)	16 °C deri në 43 °C

Klasa e klimës	për temperaturat e ambientit nga
SN-ST	10 °C deri në 38 °C
SN-T	10 °C deri në 43 °C

Nëse pajisja juaj nuk ka një lidhje fikse të ujit, atëherë funksionimi pa probleme i pajisjes është i garantuar deri në një temperaturë të poshtme ambienti prej -15 °C.

## 1.5 Konformiteti

Qarku i gazit ftohës është testuar për rrjedhje. Pajisja është në përputhje me dispozitat përkatëse të sigurisë dhe me rregulloret përkatëse.

Për tregun e BE- Pajisja është në përputhje me së:\* Direktivën 2014/53/BE.\*

Për tregun në Pajisja është në përputhje me Radio GB:\* Equipment Regulations 2017 SI 2017 No. 1206.\*

Teksti i plotë i deklaratës EU të konformitetit disponohet në adresën e mëposhtme të internetit: [www.Liebherr.com](http://www.Liebherr.com)

## 1.6 Substancat me rrezikshmëri shumë të lartë (SVHC) sipas rregullores REACH

Në lidhjen në vijim mund të kontrolloni nëse pajisja juaj përmban substanca SVHC, në kuptim të rregullores REACH: [home.liebherr.com/de/deu/de/liebherr-erleben/nachhaltigkeit/umwelt/scip/scip.html](http://home.liebherr.com/de/deu/de/liebherr-erleben/nachhaltigkeit/umwelt/scip/scip.html)

## 1.7 Baza e të dhënave EPREL

Nga data 1 mars 2021, informacionet për etiketimin e konsumit të energjisë dhe për kërkesat e dizajnit ekologjik do të disponohen në bazën evropiane të të dhënave të produkteve (EPREL). Në lidhjen e mëposhtme <https://eprel.ec.europa.eu/> shkoni te baza e të dhënave të produkteve. Këtu kërkohet që ju të futni emërtimin e modelit. Emërtimin e modelit e gjeni në etiketën e parametrave të produktit.

# 2 Udhëzimet e përgjithshme të sigurisë

Ruani me kujdes këto instruksione përdorimi dhe dorëzohani ato, sipas rastit, edhe pronarit pasardhës.

Nëse do t'i jepni këtë pajisje dikujt tjetër, atëherë dorëzohani instruksionet e përdorimit edhe pronarit pasardhës.

Për ta përdorur pajisjen në mënyrë të rregullt dhe të sigurt, lexoni me kujdes këto instruksione përdorimi përpara përdorimit të pajisjes. Ndiqni gjithmonë instruksionet që ato përmbajnë, udhëzimet e sigurisë dhe udhëzimet paralajmëruese. Ato janë të rëndësishme, në mënyrë që ta instaloni dhe ta përdorni pajisjen në mënyrë të sigurt dhe të saktë.

## Rreziqet për përdoruesin:

- Kjo pajisje mund të përdoret nga fëmijët dhe personat me aftësi të kufizuara fizike, ndijuese ose mendore apo me mungesë përvojë dhe njohurish, kur ata mbikëqyren ose udhëzohen për përdorimin e sigurt të pajisjes dhe ata i kuptojnë rreziqet që rezultojnë prej tyre. Nuk lejohet që fëmijët të luajnë me pajisjen. Pastrimi dhe mirëmbajtja nga përdoruesi nuk duhen kryer nga fëmijët pa mbikëqyrje. Fëmijët e moshës 3-8 vjeç lejohen të mbushin dhe të zbrazin pajisjen. Mbani larg pajisjes fëmijët e moshës nën 3 vjeç, nëse ata nuk mbikëqyren në mënyrë të përhershme.
- Priza elektrike duhet të jetë lehtësisht e arritshme, në mënyrë që pajisja të shkëputet shpejt nga energjia elektrike në rast emergjence. Ajo duhet të ndodhet jashtë zonës së pjesës së pasme të pajisjes.
- Kur pajisja shkëputet nga rrjeti elektrik, kapeni gjithmonë nga spina. Mos e tërhiqni nga kabloja.
- Në rast defekti hiqni spinën elektrike nga priza ose fikni siguresën.
- Mos dëmtoni kordonin e lidhjes elektrike. Mos e vini në punë pajisjen me kordon elektrik të dëmtuar.
- Riparimet dhe ndërhyrjet në pajisje lejohen të kryhet vetëm nga kujdesi për klientin ose nga staf tjetër teknik i trajnuar për këtë qëllim.
- Montoni, lidhni dhe hidhni pajisjen vetëm sipas specifikimeve në manualin e instruksioneve.

## Rrezik zjarri:

- Gazi ftohës i pajisjes (specifikimet në etiketën e parametrave) është miqësor ndaj mjedisit, por i ndezshëm. Gazi ftohës që rrjedh mund të marrë flakë.
  - Mos dëmtoni tubacionet e qarkut të ftohjes.
  - Mos përdorni burime ndezjeje në brendësi të pajisjes.
  - Mos përdorni asnjë pajisje elektrike në brendësi të pajisjes (p.sh. pajisje pastruese me avull, pajisje ngrohëse, makineri akulloreje etj.).
  - Nëse ka rrjedhje të gazit ftohës: Mënjanoni flakën e zbuluar ose burimet e ndezjes në afërsi të vendit të rrjedhjes. Ajrosni mirë dhomën. Njoftoni kujdesin për klientin.
- Mos vendosni në ruajtje brenda në pajisje lëndë eksplozive ose kanaçe spërkatëse me

lëndë shtytëse të ndezshme, si p.sh. butan, propan, pentan etj. Kanaçet spërkatëse përkatëse identifikohen tek të dhënat e printuara të përmbajtjes ose nga një simbol flake. Gazet që mund të kenë rrjedhur mund të ndizen nga pjesët elektrike.

- Mbani larg nga pajisja qirinjtë e ndezur, llambat ose objektet e tjera me flakë të zbuluar, në mënyrë që këto të mos i vënë flakën pajisjes.

- Pijet alkoolike ose paketimet e tjera që përmbajnë alkool vendosini në ruajtje të mbyllura në mënyrë hermetike. Alkooli që mund të kenë rrjedhur mund të ndizet nga pjesët elektrike.

## Rreziku i pengimit dhe përmbysjes:

- Mos i përdorni bazamentin, sirtarët, dyert etj. si shkallë ose si vend për t'u mbështetur. Kjo vlen në mënyrë të veçantë për fëmijët.

## Rreziku i helmimit nga ushqimi:

- Mos konsumoni ushqime të ruajtura për kohë shumë të gjatë.

## Rreziku i morthit, i ndjesisë së ngrirjes dhe dhimbjeve:

- Shmangni kontaktin e zgjatur të lëkurës me sipërfaqet e ftohta ose artikujt e ftohtë/të ngrirë ose merrni masa mbrojtëse, si p.sh. përdorimi i dorezave.

## Rreziku i lëndimit dhe dëmtimit:

- Avulli i nxehtë mund të shkaktojë lëndime. Për shkrirjen mos përdorni asnjë pajisje ngrohëse elektrike ose pajisje pastrimi me avull, flakë të zbuluara ose spërkatës për shkrirje.
- Mos e hiqni akullin me objekte të mprehta.

## Rreziku i shtypjes:

- Mos i futni duart te mentesha gjatë hapjes dhe mbylljes së derës. Gishtat mund të kapen aty.

## Simbolet në pajisje:



Simboli mund të gjendet mbi kompresor. Ai ka të bëjë me vajin në kompresor dhe jep udhëzim për rrezikun e mëposhtëm: Mund të jetë fatal në rast gëlltijeje ose futjeje në rrugët e frymëmarrjes. Ky udhëzim është i rëndësishëm vetëm për riciklimin. Në gjendje pune normale nuk ekziston asnjë rrezik.



Simboli ndodhet në kompresor dhe identifikon rrezikun nga lëndët me rrezik ndezjeje. Mos e hiqni etiketën ngjithëse.

# Mënyra e funksionimit të ekranit Touch & Swipe



Kjo etiketë ngjitëse ose një etiketë e ngjashme mund të ndodhet në pjesën e pasme të pajisjes. Ajo tregon se te dera dhe/ose tek trupi ka panele izoluese me vakuum (VIP) ose panele me perlit. Ky udhëzim është i rëndësishëm vetëm për riciklimin. Mos e hiqni etiketën ngjitëse.

## Ndiqui udhëzimet paralajmëruese dhe udhëzimet e tjera specifike në kapitujt e tjerë:

	RREZIK	Identifikon një situatë të rrezikshme të drejtpërdrejtë, e cila ka si pasojë vdekjen ose lëndime të rënda fizike, nëse nuk mënjanohet.
	PARALAJMËRIM	Identifikon një situatë të rrezikshme, e cila mund të ketë si pasojë vdekjen ose lëndimin e rëndë fizik, nëse nuk mënjanohet.
	VINI RE	Identifikon një situatë të rrezikshme, e cila mund të ketë si pasojë lëndime fizike të lehta ose mesatare, nëse nuk mënjanohet.
	KUJDES	Identifikon një situatë të rrezikshme, e cila mund të ketë si pasojë dëme materiale, nëse nuk mënjanohet.
	Shënim	Identifikon udhëzimet dhe këshillat e dobishme.

## 3 Mënyra e funksionimit të ekranit Touch & Swipe

Ju e përdorni pajisjen me anë të ekranit Touch & Swipe. Me ekranin Touch & Swipe (në vijim referuar si ekran) ju zgjidhni funksionet e pajisjes duke prekur mbi ekran ose duke rrëshqitur me gisht në ekran. Nëse për 10 sekonda nuk kryeni asnjë veprim në ekran, treguesi i ekranit kthehet ose te menyja e një niveli më lart, ose kthehet direkt tek treguesi i statusit.

### 3.1 Navigimi dhe shpjegimi i simboleve

Në figura përdoren simbole të ndryshme për navigimin në ekran. Këto simbole përshkruhen në tabelën në vijim.

Simboli	Përshkrimi
	<b>Prekja e shkurtër e ekranit:</b> Aktivizoni/çaktivizoni funksionin. Konfirmoni përzgjedhjen. Hapni nënmenynë.
	<b>Prekja e gjatë e ekranit me kohën e specifikuar (p.sh. 3 sekonda):</b> Aktivizoni/çaktivizoni funksionin ose vlerën.
	<b>Rrëshqitja e gishtit djathtas ose majtas:</b> Navigoni nëpër meny.

Simboli	Përshkrimi
	<b>Prekja shkurt e simbolit të kthimit prapa:</b> Ktheheni pas me një nivel të menysë.
	<b>Mbajtja prekur e simbolit të kthimit prapa për 3 sekonda:</b> Ktheheni pas tek treguesi i statusit.
	<b>Shigjeta me orën:</b> Nevojiten më shumë se 10 sekonda derisa në ekran të shfaqet treguesi pasardhës.
	<b>Shigjeta me specifikimin e kohës:</b> Do të kalojë koha e treguar derisa në ekran të shfaqet treguesi pasardhës.
	<b>Hapja e simbolit "Menyja Cilësimet":</b> Navigoni për në menyne e cilësimeve dhe hapni menyne e cilësimeve. Nëse nevojitet: Në menyne e cilësimeve navigoni për në funksionin që dëshironi. (shihni 3.2.1 Hapja e menysë Cilësimet)
	<b>Hapja e simbolit "Menyja e zgjeruar":</b> Navigoni për në menyne e zgjeruar dhe hapni menyne e zgjeruar. Nëse nevojitet: Në menyne e zgjeruar navigoni për në funksionin që dëshironi. (shihni 3.2.2 Hapja e menysë së zgjeruar)
Asnjë veprim brenda 10 sekondave	Nëse për 10 sekonda nuk kryeni asnjë veprim në ekran, treguesi i ekranit kthehet ose te menyja e një niveli më lart, ose kthehet direkt tek treguesi i statusit.
Hapja dhe mbyllja përsëri e derës.	Nëse e hapni derën dhe e mbyllni përsëri menjëherë, treguesi kthehet direkt tek treguesi i statusit.

Shënim: Figurat e ekranit paraqiten me termat në gjuhën angleze.

### 3.2 Menyte

Funksionet e pajisjes janë të ndara në meny të ndryshme:

Menyja	Përshkrimi
Menyja kryesore	Kur ndizni pajisjen, atëherë ndodheni automatikisht në menyne kryesore. Nga këtu, ju navigoni për në funksionet më të rëndësishme të pajisjes, në menyne e cilësimeve dhe në menyne e zgjeruar.
Menyja Cilësimet	Menyja Cilësimet përmban funksione të tjera të pajisjes, për rregullimin e pajisjes suaj.

Menyja	Përshkrimi
Menyja e zgjeruar	Menyja e zgjeruar përmban funksionet e veçanta të pajisjes, për rregullimin e pajisjes suaj. Hyrja në menyën e zgjeruar është e mbrojtur përmes kodit me numra <b>1 5 1</b> .

## 3.2.1 Hapja e menyës Cilësimet

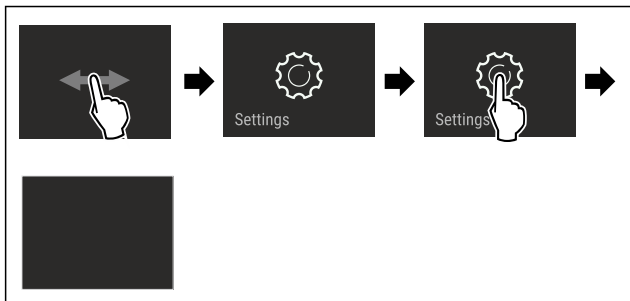


Fig. 2 Shembull ilustrues

- ▶ Kryeni hapat e veprimeve siç tregohet në figurë.
- ▷ Hapet menyja Cilësimet.
- ▶ Nëse nevojitet: Navigoni për në funksionin që dëshironi.

## 3.2.2 Hapja e menyës së zgjeruar



Fig. 3

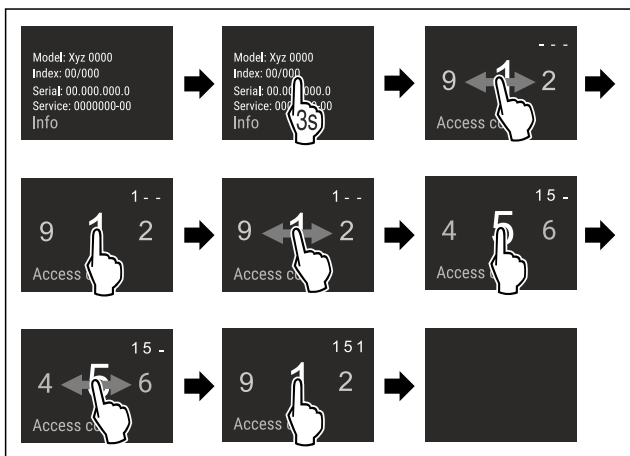


Fig. 4 Shembull ilustrues, hyrja me kodin me numra **1 5 1**

- ▶ Kryeni hapat e veprimeve siç tregohet në figurë.
- ▷ Hapet menyja e zgjeruar.
- ▶ Nëse nevojitet: Navigoni për në funksionin që dëshironi.

## 3.3 Modaliteti i qetësisë

Nëse nuk e prekni ekranin për 1 minutë, atëherë ekrani kalon në modalitetin e qetësisë. Në modalitetin e qetësisë, niveli i dritës së treguesit është i errësuar.

### 3.3.1 Përfundimi i modalitetit të qetësisë

- ▶ Prekni shkurt ekranin me gisht.
- ▷ Modaliteti i qetësisë përfundon.

## 4 Vënia në punë

### 4.1 Ndezja e pajisjes (Vënia në punë herën e parë)

Sigurohuni që janë përbushur kushtet e mëposhtme:

- Pajisja është instaluar dhe lidhur në përputhje me instruksionet e montimit.
- Të gjithë shiritat ngjitës, fletët ngjitëse dhe mbrojtëse, si dhe sigureset e transportit brenda dhe jashtë pajisjes janë hequr.
- Të gjitha fletëpalosjet e reklamave janë hequr nga sirtarët.
- Mënyra e funksionimit të ekranit Touch & Swipe është e njohur. (shihni 3 Mënyra e funksionimit të ekranit Touch & Swipe)

#### Ndezja e pajisjes përmes ekranit Touch & Swipe:

- ▶ Kur ekrani është në modalitetin e qetësisë: Prekni shkurt ekranin.
- ▶ Kryeni hapat e veprimeve siç tregohet në figurë.

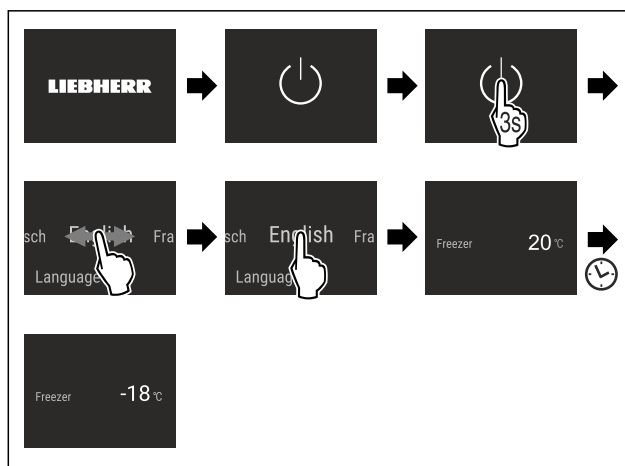


Fig. 5 Shembull ilustrues

- ▷ Shfaqet treguesi i statusit.
- ▷ Pajisja ftoh në temperaturën e synuar të vendosur nga fabrika.
- ▷ Pajisja ndizet në modalitetin demonstrativ (treguesi i statusit shfaqet me DEMO): Nëse pajisja ndizet në modalitetin demonstrativ, atëherë ju mund ta çaktivizoni modalitetin demonstrativ brenda 5 minutave. (shihni Modaliteti i demonstrimit)

#### Informacione të tjera:

- Kur e vini në punë pajisjen, **Drita e statusit** (treguesi i statusit) është e çaktivizuar që në fabrikë. Aktivizoni dritën e statusit. (shihni Drita e statusit (treguesi i statusit))
- Vini në funksionim EasyTwist-Ice. (shihni 4.2 Vënia në funksionim e EasyTwist-Ice\*) \*
- Vini në funksionim SmartDevice. (shihni 1.3 SmartDevice) dhe (shihni WLAN)

#### Shënim

Prodhuesi këshillon:

- ▶ Futni **ushqimet për ngrirje** në -18 °C ose më shumë.
- ▶ Ndiqni udhëzimet për ruajtjen. (shihni 5.1 Udhëzime për ruajtjen)

#### Shënim

Aksesorët mund t'i blini në dyqanin Liebherr-Hausgeräte në adresën e internetit [home.liebherr.com/shop/de/deu/zubehor.html](http://home.liebherr.com/shop/de/deu/zubehor.html).

# Ruajtja

## 4.2 Vënia në funksionim e EasyTwist-Ice\*

Nëse pajisja juaj është e pajisur me EasyTwist-Ice, duhet që **përpara përdorimit të parë** ta pastroni EasyTwist-Ice.

Sigurohuni që janë përbushur kushtet e mëposhtme:

Pajisja është lidhur plotësisht.

▶ Pastroni EasyTwist-Ice. (shihni 9.3.5 Pastrimi i EasyTwist-Ice\*)

▶ Mbushni depozitën e ujit.

## 5 Ruajtja

### 5.1 Udhëzime për ruajtjen



#### PARALAJMËRIM

Rrezik zjarri

▶ Mos përdorni asnjë pajisje elektrike në hapësirën e pajisjes për ushqimet, nëse kjo nuk rekomandohet nga prodhuesi.

#### Shënim

Konsumi i energjisë rritet dhe performanca e ftohjes zvogëlohet kur qarkullimi i ajrit nuk mjafton.

▶ Mbani gjithmonë të lira kanalet e ajrit.

Ndiqni specifikimet e mëposhtme për ruajtjen:

- Mbani të lira kanalet e ajrit brenda në faqen e pasme.
- Mbani të lira kanalet e ajrit në ventilator.
- Paketoni mirë ushqimet.
- Paketoni në enë/kuti të mbyllur e të pastër mishin ose peshkun e pagatuar. Në këtë mënyrë parandaloni që mishi ose peshku të prekin ushqimet e tjera ose që të pikojnë sipër tyre.
- Vendosni ushqimet me distancë nga njëra-tjetra, me qëllim që ajri të mund të qarkullojë mirë.
- Vendosni ushqimet në ruajtje në përputhje me specifikimet në paketim.
- Mbani gjithmonë parasysh datën e dhënë për afatin e përdorimit, e cila ndodhet në paketim.

#### Shënim

Mosndjekja e këtyre këshillave mund të rezultojë në prishjen e ushqimeve.

### 5.2 Dhoma e ngrirjes

Në -18 °C këtu krijohet një klimë ruajtjeje e akullt e thatë. Klima e akullt e ruajtjes është e përshtatshme për ruajtjen për disa muaj të ushqimeve të ngrira dhe të artikujve në ngrirje, për prodhimin e kubave të akullit ose për ngrirjen e ushqimeve të freskëta.

#### 5.2.1 Ngrirja e ushqimeve

##### Sasia për ngrirje

Ju mund të ngrini maksimumi aq ushqime të freskëta brenda 24 orëve sa tregohet në etiketën e parametrave (shihni 10.5 Etiketa e parametrave) në pjesën "Kapaciteti i ngrirjes ... kg/24h".

Me qëllim që ushqimi të ftohet shpejt deri në brendësi, respektoni sasi të mëposhtme për çdo paketim:

- Fruta dhe perime deri në 1 kg
- Mish deri në 2,5 kg

#### Ngrirja e ushqimeve me SuperFrost

Në varësi të sasisë për ngrirje, përpara ngrirjes ju mund të aktivizoni funksionin SuperFrost, në mënyrë që të arrihen temperatura të ngrirjes së thellë. (shihni SuperFrost)

▶ Aktivizoni SuperFrost, kur sasia për ngrirje është më e madhe se rreth 2 kg.

Momenti në të cilin aktivizoni funksionin SuperFrost varet nga sasia për ngrirje:

Sasia për ngrirje	Momenti për aktivizimin e funksionit SuperFrost
Sasi e vogël për ngrirje	Aktivizoni funksionin SuperFrost rreth 6 orë përpara ngrirjes. Sapo pajisja ta çaktivizojë automatikisht funksionin SuperFrost, sistemoni ushqimet në pajisje.
Sasi maksimale për ngrirje	Aktivizoni funksionin SuperFrost rreth 24 orë përpara ngrirjes. Sapo pajisja ta çaktivizojë automatikisht funksionin SuperFrost, sistemoni ushqimet në pajisje.

#### Sistemimi i ushqimeve



#### VINI RE

Rrezik lëndimi nga thyerja e qelqit!

Shishet dhe kanaçet me pije mund të plasnin nga ngrirja. Kjo vlen në mënyrë të veçantë për pijet që përmbajnë gaz karbonik.

▶ Ngrijini shishet dhe kanaçet me pije vetëm nëse kenë aktivizuar funksionin BottleTimer në aplikacionin SmartDevice.

Sasia për ngrirje	Sistemimi i ushqimeve
Sasi e vogël për ngrirje	Sistemoni ushqimet e paketuara në sirtarin më të sipërm. Nëse është e mundur, sistemoni ushqimet prapa në sirtar afër faqes së pasme.
Sasi maksimale për ngrirje	Shpërndani ushqimet e paketuara në të gjithë sirtarët, por megjithatë mos sistemoni asnjë ushqim në sirtarin më të poshtëm. Nëse është e mundur, sistemoni ushqimet prapa në sirtar afër faqes së pasme.

#### 5.2.2 Shkrirja e ushqimeve



#### PARALAJMËRIM

Rrezik i helmimit nga ushqimi!

▶ Mos i ngrini më përsëri ushqimet e shkrira.

▶ Gatvani ushqimet e shkrira sa më shpejt të jetë e mundur.

Ju mund t'i shkrini ushqimet në mënyra të ndryshme:

- në pjesën e ftohjes
- në mikrovalë
- në furrë/sobë me ajër të nxehtë
- në temperaturë ambienti

▶ Nxirrni nga frigoriferi vetëm aq ushqim sa ju nevojitet.



## 5.2.3 Tabakaja e ngrirjes

Me tabakanë e ngrirjes mund të ngrini fruta pylli, erëza/ barishte e perime dhe artikuj të tjerë të vegjël në ngrirje, pa qenë e nevojshme që ato të ngjiten me njëri-tjetrin. Ushqimi në ngrirje ruan formën e tij në maksimumin e mundshëm dhe ndarja e mëvonshme në porcione është më e lehtë.

Gjithashtu, në tabakanë e ngrirjes mund të mbani pllakat ftohëse, duke kursyer hapësirë.

► Shpërndani ushqimet jo të paketuara mbi tabakanë e ngrirjes me distancë nga njëra-tjetra.

## 5.3 Kohët e ruajtjes

Kohët e treguara të ruajtjes janë vlera orientuese.

Për ushqimet me specifikim të afatit të përdorimit vlen gjithmonë data e përcaktuar në paketim.

Vlerat orientuese për ruajtjen e ushqimeve të ndryshme		
Akullore	në -18 °C	2 deri në 6 muaj
Sallame, proshuta	në -18 °C	2 deri në 3 muaj
Bukë, produkte brumi për pjekje	në -18 °C	2 deri në 6 muaj
Mish i egër, mish derri	në -18 °C	6 deri në 9 muaj
Peshk, me yndyrë	në -18 °C	2 deri në 6 muaj
Peshk, pa yndyrë	në -18 °C	6 deri në 8 muaj
Djathë	në -18 °C	2 deri në 6 muaj
Shpendë, mish gjedhi	në -18 °C	6 deri në 12 muaj
Perime, fruta	në -18 °C	6 deri në 12 muaj

## 6 Kursimi i energjisë

- Kujdesuni gjithmonë për qarkullimin e mirë të ajrit dhe për ajrimin. Mos i mbuloni vrimat ose grilat e ajrimit.
- Mbani gjithmonë të lira kanalet e ajrit të ventilatorit.
- Mos e instaloni pajisjen në një vend në rrezet direkte të diellit, pranë sobës, sistemit të ngrohjes dhe të ngjashme.
- Konsumi i energjisë varet nga kushtet e instalimit, për shembull nga temperatura e ambientit (shihni 1.4 Fusha e përdorimit e pajisjes). Kur temperatura e ambientit është më e ngrohtë, atëherë konsumi i energjisë mund të rritet.
- Hapeni pajisjen mundësisht sa më pak kohë.
- Sa më e ulët të vendoset temperatura, aq më i lartë do të jetë konsumi i energjisë.
- Të gjitha ushqimet vendosini në ruajtje të paketuara mirë dhe të mbuluara. Kështu shmanget formimi akullit/borës.
- Futja e ushqimeve të ngrohta: në fillim lërinë të ftohen në temperaturën e dhomës.

## 7 Përdorimi

### 7.1 Elementët e komandimit dhe tregues

#### 7.1.1 Treguesi Status

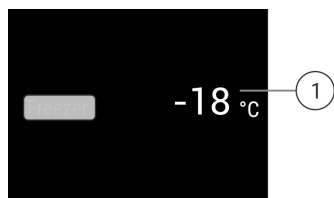


Fig. 6

#### (1) Treguesi i temperaturës

Treguesi Status tregon temperaturat e vendosura dhe është treguesi fillestar i rregullimeve. Që aty vijohet me navigimin në funksionet dhe cilësimet e tjera të pajisjes.

#### 7.1.2 Simbolet treguese

Simbolet treguese janë informacion rreth gjendjes aktuale të pajisjes.

Simboli	Gjendja e pajisjes
	<b>Standby</b> Pajisja ose zona e temperaturës është e fikur.
	<b>Numër që pulson</b> Pajisja është duke punuar. Temperatura pulson derisa të arrihet vlera e vendosur.
	<b>Simbol që pulson</b> Pajisja është duke punuar. Rregullimi po pranohet.

## 7.2 Funksionet e pajisjes

### 7.2.1 Udhëzime për funksionet e pajisjes

Funksionet e pajisjes janë konfiguruar në mënyrë të tillë nga fabrika që pajisja juaj të jetë plotësisht funksionale.

Përpara se të ndryshoni, të aktivizoni ose të çaktivizoni funksionet e pajisjes, sigurohuni që janë përbushur kushtet e mëposhtme:

- Ju keni lexuar dhe keni kuptuar përshkrimet për mënyrën e funksionimit të ekranit.
- Ju jeni familjarizuar me elementët e komandimit dhe elementët tregues të pajisjes suaj.

#### Fikja e pajisjes

Ky cilësim mundëson fikjen e të gjithë pajisjes.

#### Fikja e të gjithë pajisjes



Fig. 7

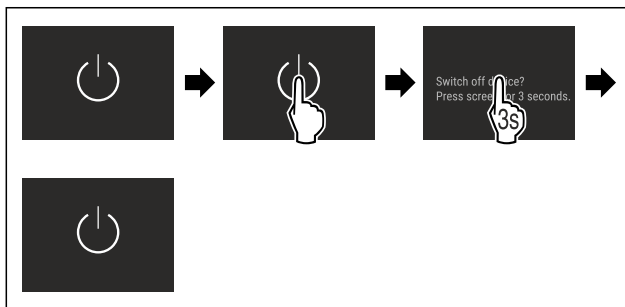


Fig. 8

► Çaktivizuar: Ekranin bëhet i zi.

# Përdorimi



## WLAN

Me këtë funksion ju lidhni pajisjen tuaj me rrjetin WLAN. Atë mund ta komandoni më pas përmes aplikacionit SmartDevice nga një pajisje fundore celulare. Me këtë funksion ju mund të ndani përsëri ose të rivendosni lidhjen në rrjetin WLAN.

Për ta lidhur pajisjen tuaj me rrjetin WLAN, juve ju nevojitet SmartDeviceBox.\*

Informacione të tjera për SmartDevice: (shihni 1.3 SmartDevice)

### Shënim

Funksioni SmartDevice nuk ofrohet në shtetet e mëposhtme: Rusi, Bjellorusi, Kazakistan.

Ju nuk mund ta përdorni SmartDeviceBox.\*

### Realizimi i lidhjes me WLAN herën e parë

Sigurohuni që janë përbushur kushtet e mëposhtme:

- SmartDeviceBox është blerë dhe është vendosur. (shihni 1.3 SmartDevice) \*
- Aplikacioni SmartDevice është instaluar (shihni [apps.home.liebherr.com](https://apps.home.liebherr.com)).
- Regjistrimi në aplikacionin SmartDevice ka përfunduar.



Fig. 9

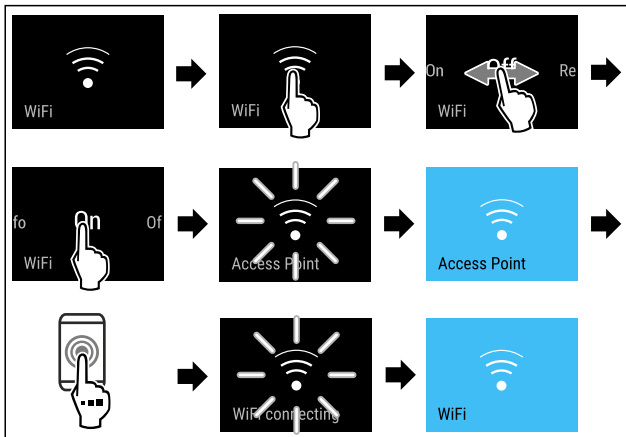


Fig. 10

- Kryeni hapat e veprimeve siç tregohet në figurë.
- ▷ Lidhja është vendosur.

### Shkëputja e lidhjes me WLAN



Fig. 11

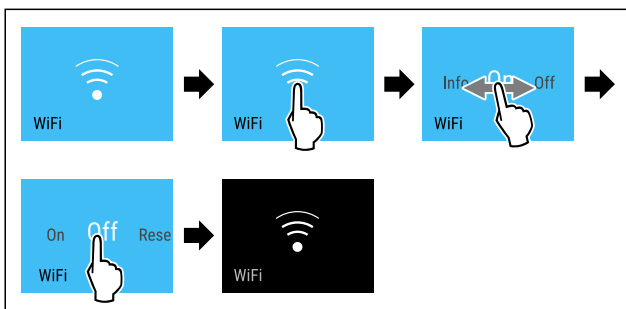


Fig. 12

- Kryeni hapat e veprimeve siç tregohet në figurë.
- ▷ Lidhja është shkëputur.

### Rivendosja e lidhjes me WLAN

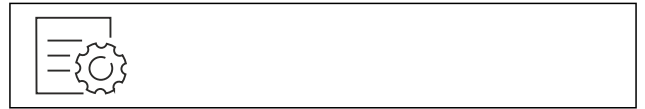


Fig. 13

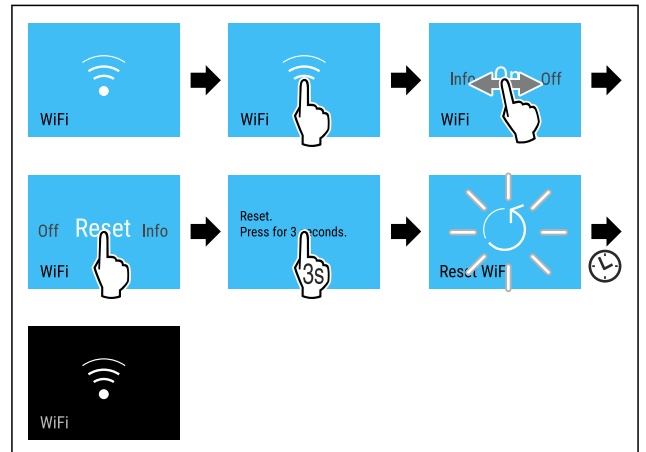


Fig. 14

- Kryeni hapat e veprimeve siç tregohet në figurë.
- ▷ Lidhja me WLAN dhe rregullimet e tjera të WLAN rikthehen në cilësimet nga fabrika.

### Shfaqja e informacioneve për lidhjen me WLAN



Fig. 15

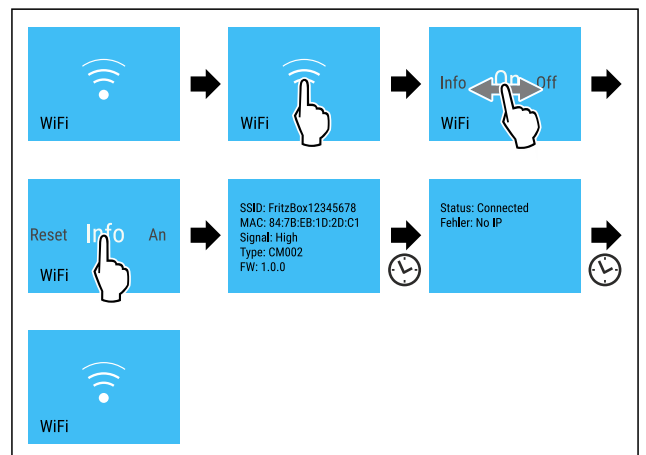


Fig. 16

- Kryeni hapat e veprimeve siç tregohet në figurë.

## -18°C Temperatura

Me këtë funksion ju vendosni temperaturën.

Temperatura varet nga faktorët e mëposhtëm:

- shpeshësia e hapjes së derës
- kohëzgjatja e hapjes së derës
- temperatura e dhomës në vendin e instalimit
- lloji, temperatura dhe sasia e ushqimit

Dhoma e ngrirjes Cilësimi i rekomanduar

-18 °C

-18 °C

## Vendosja e temperaturës

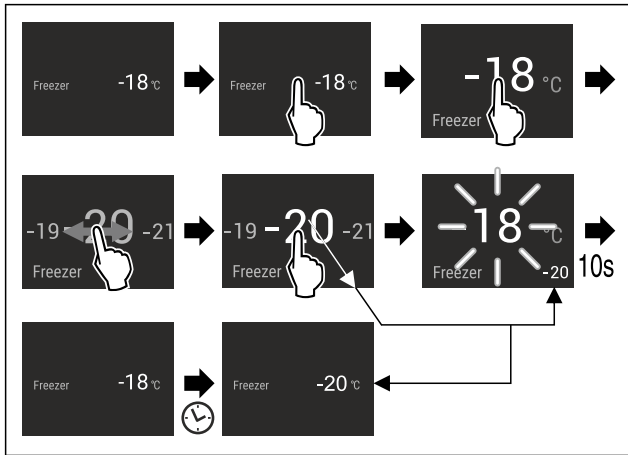


Fig. 17

- ▶ Kryeni hapat e veprimeve siç tregohet në figurë.
- ▷ Temperatura vendoset.

## Njësia e temperaturës

Me këtë funksion ju vendosni njësinë e temperaturës. Ju mund të vendosni gradë Celsius ose gradë Fahrenheit si njësi të temperaturës.

### Vendosja e njësisë së temperaturës



Fig. 18

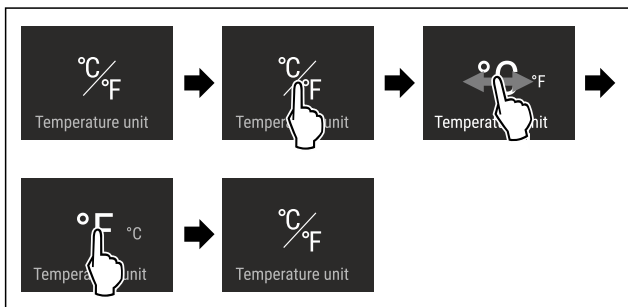


Fig. 19 Shembull ilustrues: Ndërrimi nga gradë Celsius në gradë Fahrenheit.

- ▶ Kryeni hapat e veprimeve siç tregohet në figurë.
- ▷ Njësia e temperaturës do të vendoset.

## SuperFrost

Me këtë funksion aktivizoni performancën më të lartë të ngrirjes. Si rezultat arrini temperatura ngrirjeje më të thella.

Përdorimi:

- Për të ngrirë çdo ditë më shumë se 2 kg ushqime të freskëta.
- Ushqimet e freskëta ngrijnë shpejt deri në brendësi.
- Rritni rezervat e ftohjes në ushqimet e ruajtura në ngrirje, përpara se të shkrihi pajisjen.

## Aktivizimi /çaktivizimi i funksionit

- Në sasi të vogla të produkteve për ngrirje:
- ▶ Aktivizojeni 6 orë përpara përdorimit.
- Në sasi të mëdha të produkteve për ngrirje:
- ▶ Aktivizojeni 24 orë përpara përdorimit.
- ▶ Aktivizimi / çaktivizimi .

-ose-

- ▶ Aktivizimi / çaktivizimi nga aplikacioni SmartDevice.\*

Funksioni do të çaktivizohet automatikisht. Pas kësaj, pajisja vazhdon të punojë me operimin normal. Temperatura rregullohet sërish në vlerën e vendosur.

## Nisja e ciklit të shkrirjes

Me këtë funksion ju nisni manualisht ciklin e shkrirjes automatike, kur cikli i shkrirjes nuk fillon automatikisht në rast të një defekti.

### Nisja e ciklit të shkrirjes



Fig. 20

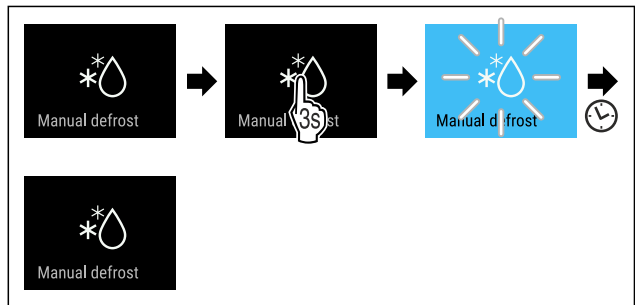


Fig. 21

- ▶ Kryeni hapat e veprimeve siç tregohet në figurë.
- ▷ Cikli i shkrirjes ka nisur: Simboli pulson derisa cikli i shkrirjes të përfundojë automatikisht.
- ▷ Kur cikli i shkrirjes ka përfunduar: Pajisja vazhdon punën në funksionim normal.

### Anulimi i ciklit të shkrirjes

Cikli i shkrirjes përfundon automatikisht. Megjithatë, ju mund ta anuloni gjithashtu ciklin e shkrirjes në çdo kohë gjatë procesit të shkrirjes:

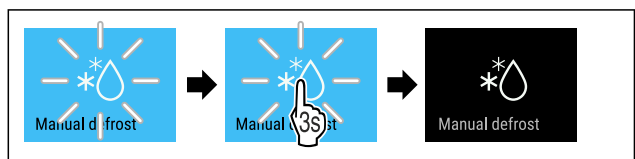


Fig. 22

- ▶ Kryeni hapat e veprimeve siç tregohet në figurë.
- ▷ Cikli i shkrirjes ndërpritet.
- ▷ Pajisja vazhdon punën në funksionim normal.

## PartyMode

Me këtë funksion ju aktivizoni ose çaktivizoni PartyMode. PartyMode aktivizon funksione të ndryshme që janë të nevojshme për një festë.

PartyMode aktivizon funksionet e mëposhtme:

- SuperFrost (shihni SuperFrost)

# Përdorimi

Të gjitha funksionet e renditura ju mund t'i rregulloni gjithashtu në mënyrë individuale dhe të pavarur. Nëse e aktivizoni modalitetin PartyMode, atëherë të gjitha ndryshimet do të anulohen.

Kur funksioni është aktiv, atëherë pajisja punon me kapacitet më të lartë. Si rezultat, zhurmat e punës së pajisjes mund të jenë më të larta se zakonisht dhe konsumi i energjisë rritet.

## Aktivizimi i PartyMode



Fig. 23

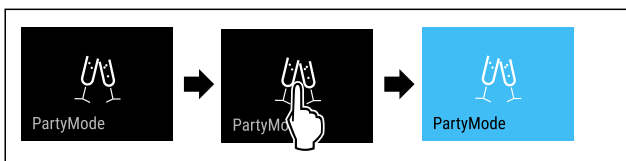


Fig. 24

- ▶ Kryeni hapat e veprimeve siç tregohet në figurë.
- ▷ PartyMode funksionet përkatëse janë aktivizuar.
- ▷ Treguesi i temperaturës bëhet blu.
- ▷ Temperatura aktuale pulson derisa të arrihet temperatura e synuar.

## Çaktivizimi i PartyMode

Modaliteti PartyMode çaktivizohet automatikisht pas 24 orësh. Megjithatë, ju mund ta çaktivizoni modalitetin PartyMode edhe manualisht në çdo kohë:



Fig. 25

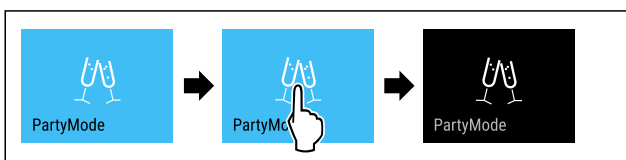


Fig. 26

- ▶ Kryeni hapat e veprimeve siç tregohet në figurë.
- ▷ PartyMode është çaktivizuar.
- ▷ Pajisja ftoh në temperaturën e vendosur më parë: Temperatura aktuale pulson derisa të arrihet temperatura e synuar.



## SabbathMode

Me këtë funksion ju aktivizoni ose çaktivizoni SabbathMode. Kur e aktivizoni këtë funksion, disa funksione elektronike do të çaktivizohen. Në këtë mënyrë, pajisja juaj përmbush kërkesat fetare për festat hebraike, si për shembull në Shabat dhe plotëson certifikimin STAR-K Kosher.

Gjendja e pajisjes me SabbathMode aktiv
Treguesi i statusit tregon pa ndërprerje SabbathMode.
Të gjitha funksionet në ekran përveç <b>funksionit Çaktivizimi i SabbathMode</b> janë të bllokuara.
Të gjitha funksionet mbeten aktive.

Gjendja e pajisjes me SabbathMode aktiv
Ekrani qëndron i ndriçuar kur mbyllni derën.
Ndriçimi i brendshëm është i çaktivizuar.
Kujtesat nuk ekzekutohen. Intervali kohor i vendosur ndalohe.
Kujtesat dhe paralajmërimet nuk shfaqen.
Nuk ka asnjë alarm të derës.
Nuk ka asnjë alarm të temperaturës.
Cikli i shkrirjes punon vetëm sipas kohës së paracaktuar, pa marrë parasysh përdorimin e pajisjes.
Pas një ndërprerjeje të energjisë elektrike, pajisja rikthehet në SabbathMode.

## Gjendja e pajisjes

### Shënim

Kjo pajisje mban certifikimin e institutit "Institute for Science and Halacha". ([www.machonhalacha.co.il](http://www.machonhalacha.co.il))

Një listë të pajisjeve të certifikuara nga STAR-K e gjeni në [www.star-k.org/appliances](http://www.star-k.org/appliances).

## Aktivizimi i SabbathMode



### PARALAJMËRIM

Rrezik helmimi nga ushqimi i prishur!  
Nëse keni aktivizuar SabbathMode dhe ndodh një ndërprerje e energjisë elektrike, në treguesin e statusit nuk shfaqet asnjë mesazh për ndërprerjen e energjisë elektrike. Pasi ndërprerja e energjisë elektrike të ketë përfunduar, pajisja vazhdon sërish punën në SabbathMode. Për shkak të ndërprerjes së energjisë elektrike ushqimet mund të prishen dhe konsumimi i tyre mund të shkaktojë helmim nga ushqimi.

Pas një ndërprerjeje të energjisë elektrike:

- ▶ Mos konsumi ushqimet që kanë qenë të ngrira dhe janë shkrirë.



Fig. 27

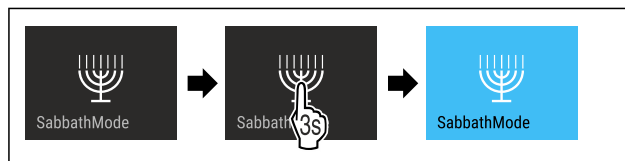


Fig. 28

- ▶ Kryeni hapat e veprimeve siç tregohet në figurë.
- ▷ SabbathMode është aktivizuar.
- ▷ Treguesi i statusit tregon pa ndërprerje SabbathMode.

## Çaktivizimi i SabbathMode

Modaliteti SabbathMode çaktivizohet automatikisht pas 80 orësh. Megjithatë, ju mund ta çaktivizoni modalitetin SabbathMode edhe manualisht në çdo kohë:

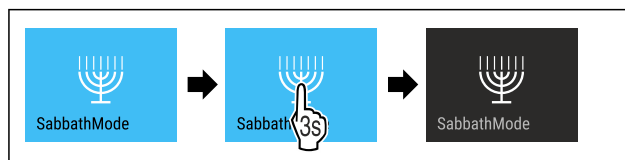


Fig. 29

- ▶ Kryeni hapat e veprimeve siç tregohet në figurë.

▷ SabbathMode është çaktivizuar.

## EnergySaver

Me këtë funksion ju aktivizoni ose çaktivizoni modalitetin e kursimit të energjisë. Kur aktivizoni modalitetin e kursimit të energjisë, konsumi i energjisë ulet dhe temperatura në pajisje rritet. Ushqimet qëndrojnë të freskëta, por kohëzgjatja e ruajtjes së tyre shkurtohet.

Zona temperaturës	Cilësimi rekomanduar (shihni Temperatura)	Temperatura me EnergySaver aktiv
-18 °C	-18 °C	-16 °C

Temperaturat

### Aktivizimi i EnergySaver



Fig. 30

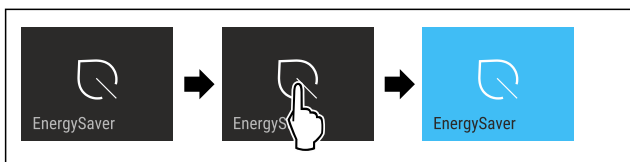


Fig. 31

- ▶ Kryeni hapat e veprimeve siç tregohet në figurë.
- ▷ Modaliteti i kursimit të energjisë aktivizohet.

### Çaktivizimi i EnergySaver



Fig. 32

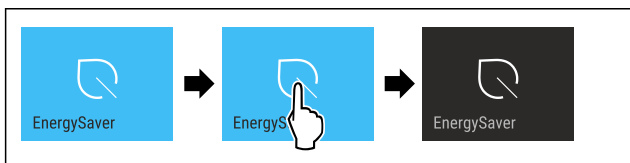


Fig. 33

- ▶ Kryeni hapat e veprimeve siç tregohet në figurë.
- ▷ Modaliteti i kursimit të energjisë çaktivizohet.

## Drita e statusit (treguesi i statusit)

Në këtë funksion, ju aktivizoni ose çaktivizoni dritën e statusit (treguesi i statusit). Kur e vini në punë pajisjen herën e parë, drita e statusit është e çaktivizuar që në fabrikë. Kur aktivizoni dritën e statusit, atëherë mund ta identifikoni statusin e pajisjes nga ngjyra e dritës, kur dera është e mbyllur. Nëse dera hapet, atëherë drita e statusit është joaktive.

Drita e statusit	Statusi i pajisjes
Dritë blu	Pajisja është duke punuar pa probleme.

Drita e statusit	Statusi i pajisjes
Dritë e kuqe që pulson Tingull sinjalizues	Shkëputje e energjisë elektrike (shihni Shkëputje e energjisë elektrike)
	Alarmi i temperaturës (shihni Alarmi i temperaturës)
	Gabim (shihni Gabim)

Kuptimi i ngjyrës së dritës për dritën e statusit

### Aktivizimi i dritës së statusit



Fig. 34

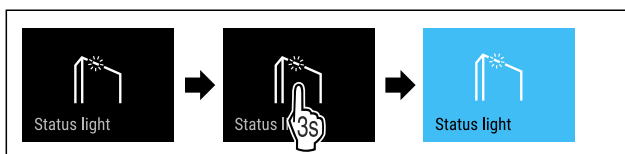


Fig. 35

- ▶ Kryeni hapat e veprimeve siç tregohet në figurë.

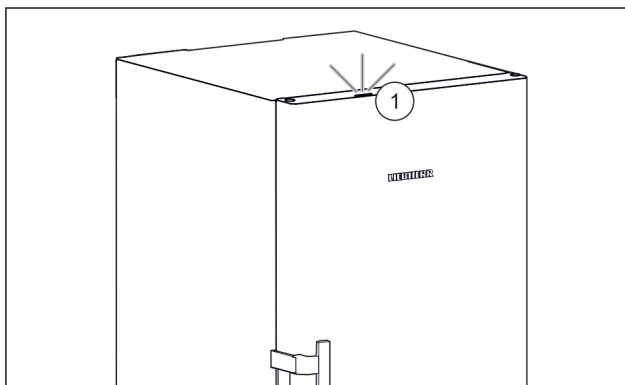


Fig. 36 Drita aktive e statusit me derën e mbyllur

- ▷ Drita e statusit Fig. 36 (1) aktivizohet.
- ▷ Drita e statusit ndriçon në ngjyrë blu ose të kuqe kur dera është e mbyllur.

### Çaktivizimi i dritës së statusit



Fig. 37

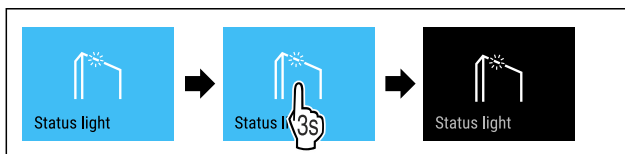


Fig. 38

- ▶ Kryeni hapat e veprimeve siç tregohet në figurë.
- ▷ Drita e statusit çaktivizohet.



### Niveli i dritës së ekranit

Me këtë funksion ju rregulloni në mënyrë graduale nivelin e dritës së ekranit.

Ju mund të vendosni nivelet e mëposhtme të dritës:

- 40 %

# Përdorimi

- 60 %
- 80 %
- 100% (Cilësimi i paracaktuar)

## Vendosja e nivelit të dritës së ekranit



Fig. 39

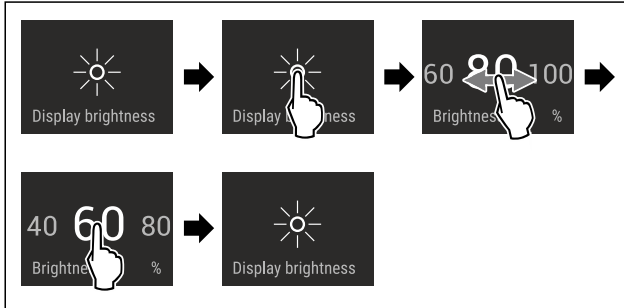


Fig. 40 Shembull ilustrues: Ndërrimi nga 80% në 60%.

- Kryeni hapat e veprimeve siç tregohet në figurë.
- ▷ Niveli i dritës së ekranit do të vendoset.



## Alarmi i derës

Me këtë funksion ju aktivizoni ose çaktivizoni alarmin e derës. Alarmi i derës bie kur dera mbahet hapur shumë gjatë. Në gjendjen e dërgimit, alarmi i derës është i aktivizuar. Ju mund të vendoseni sesa gjatë lejohet të qëndrojë hapur dera, derisa të bjerë alarmi i derës.

Ju mund të vendosni vlerat e mëposhtme:

- 1 minutë
- 2 minuta
- 3 minuta
- Fikur

## Vendosja e alarmit të derës



Fig. 41

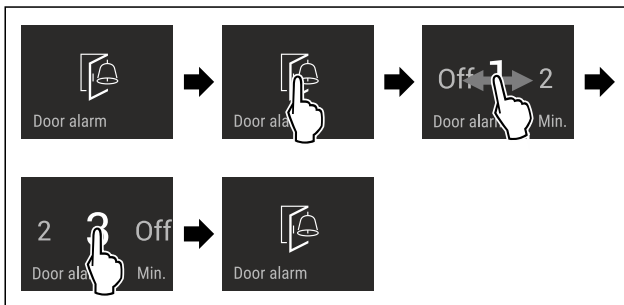


Fig. 42 Shembull ilustrues: Ndërrimi i alarmit të derës nga 1 minutë në 3 minuta.

- Kryeni hapat e veprimeve siç tregohet në figurë.
- ▷ Alarmi i derës vendoset.

## Çaktivizimi i alarmit të derës

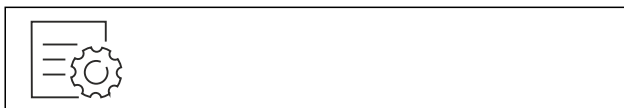


Fig. 44

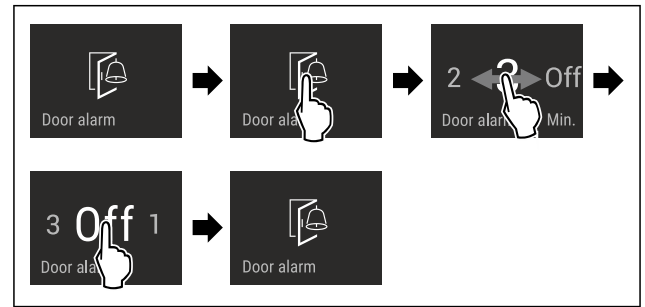


Fig. 45

- Kryeni hapat e veprimeve siç tregohet në figurë.
- ▷ Alarmi i derës çaktivizohet.



## Blokimi i panelit

Me këtë funksion ju aktivizoni ose çaktivizoni bllokimin e panelit. Bllokimi i panelit parandalon përdorimin pa dashje të pajisjes, p.sh. nga fëmijët.

Përdorimi:

- Shmangni ndryshimin pa qëllim të funksioneve.
- Shmangni fikjen pa qëllim të pajisjes.
- Shmangni rregullimin pa qëllim të temperaturës.

## Aktivizimi i bllokimit të panelit

Nëse aktivizoni bllokimin e panelit, atëherë ju mund të navigoni më tutje nëpër meny, por nuk mund të zgjidhni apo të ndryshoni funksionet e tjera.



Fig. 46

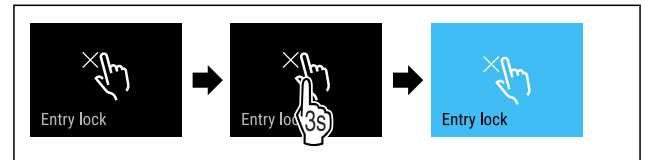


Fig. 47

- Kryeni hapat e veprimeve siç tregohet në figurë.
- ▷ Bllokimi i panelit do të aktivizohet.

## Çaktivizimi i bllokimit të panelit



Fig. 48

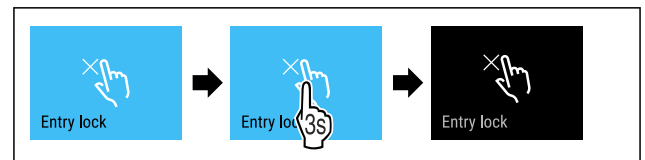


Fig. 49

- Kryeni hapat e veprimeve siç tregohet në figurë.
- ▷ Bllokimi i panelit do të çaktivizohet.



## Gjuha

Me këtë funksion ju vendosni gjuhën e afishimit.

Ju mund të vendosni gjuhët e mëposhtme:

- Gjermanisht
- Anglisht
- Frëngjisht
- Spanjisht
- Italisht
- Holandisht
- Çekisht
- Polonisht
- Portugalisht
- Rusisht
- Kinezisht

## Vendosja e gjuhës

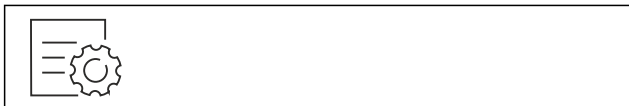


Fig. 50

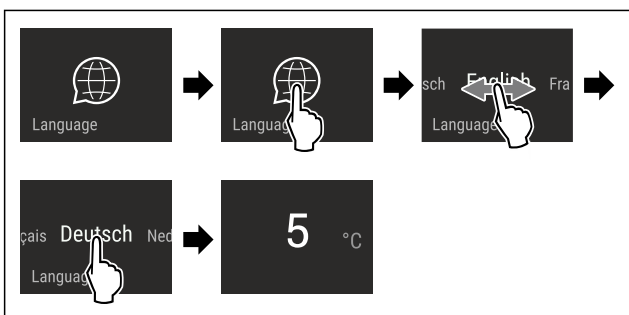


Fig. 51 Shembull ilustrues sipas gjuhës dhe temperaturës

- ▶ Kryeni hapat e veprimeve siç tregohet në figurë.
- ▷ Gjuha do të vendoset.
- ▷ Ekran i kthehet pas tek treguesi i statusit.



## Informacioni i pajisjes

Me këtë funksion ju shikoni emrin e modelit, indeksin, numrin e serisë dhe numrin e shërbimit të pajisjes suaj. Informacionet e pajisjes ju nevojiten kur kontaktoni me shërbimin për klientin. (shihni 10.4 Shërbimi për klientin)

Me këtë funksion hapni gjithashtu menynë e zgjeruar. (shihni 3 Mënyra e funksionimit të ekranit Touch & Swipe)

## Shikimi i informacioneve të pajisjes



Fig. 52



Fig. 53

- ▶ Kryeni hapat e veprimeve siç tregohet në figurë.
- ▷ Ekran i tregon informacionet e pajisjes.



## Software

Me këtë funksion ju shikoni versionin e softuerit të pajisjes suaj.

## Shikimi i versionit të softuerit



Fig. 54



Fig. 55

- ▶ Kryeni hapat e veprimeve siç tregohet në figurë.
- ▷ Ekran i tregon versionin e softuerit.



## Kujtesa

Kujtesat shfaqen në mënyrë akustike nëpërmjet një tingulli sinjalizues dhe në mënyrë vizuale nëpërmjet një simboli në ekran. Tingulli sinjalizues vjen duke u rritur vazhdimisht derisa mesazhi të përfundojë.

## Aktivizimi i cilësimit

- ▶ Aktivizimi / çaktivizimi .



## Modaliteti i demonstrimit

Modaliteti i demonstrimit është një funksion i veçantë për shitësit, që të mund të prezantojnë funksionet e pajisjes. Nëse e aktivizoni modalitetin e demonstrimit, atëherë të gjitha funksionet teknike të ftohjes çaktivizohen.

Nëse kur ndizni pajisjen shfaqet një "Demo" tek treguesi i statusit, kjo tregon se modaliteti i demonstrimit është aktivizuar më parë.

Nëse e aktivizoni modalitetin e demonstrimit dhe pastaj e çaktivizoni përsëri, pajisja rikthehet në cilësimet e fabrikës. (shihni Rikthimi në cilësimet nga fabrika)

## Aktivizimi i modalitetit të demonstrimit

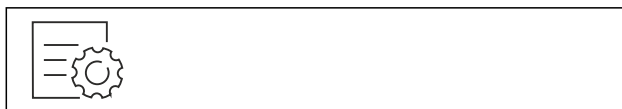


Fig. 56

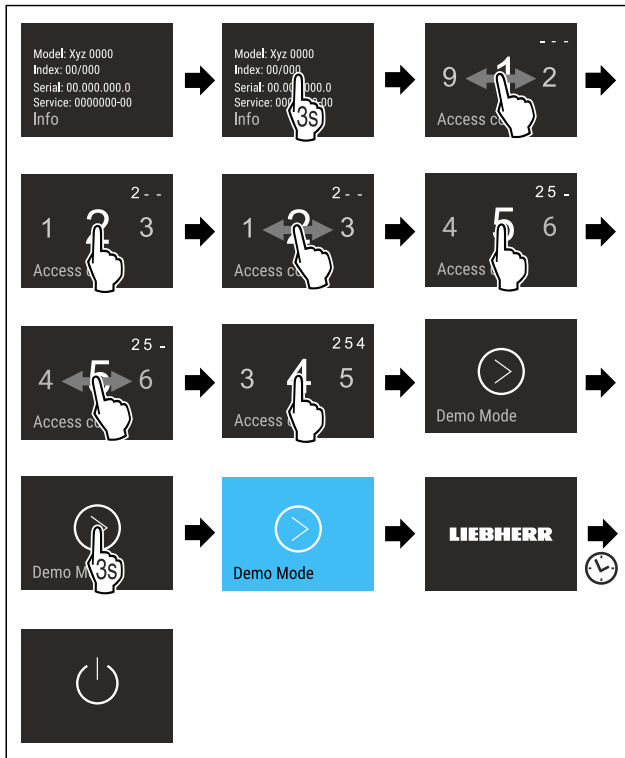


Fig. 57

- ▶ Kryeni hapat e veprimeve siç tregohet në figurë.
- ▷ Modaliteti i demonstrimit aktivizohet.
- ▷ Pajisja është fikur.
- ▶ Ndizni pajisjen. (shihni 4.1 Ndezja e pajisjes (Vënia në punë herën e parë))
- ▷ Tek treguesi i statusit shfaqet "DEMO".

### Çaktivizimi i modalitetit të demonstrimit



Fig. 58

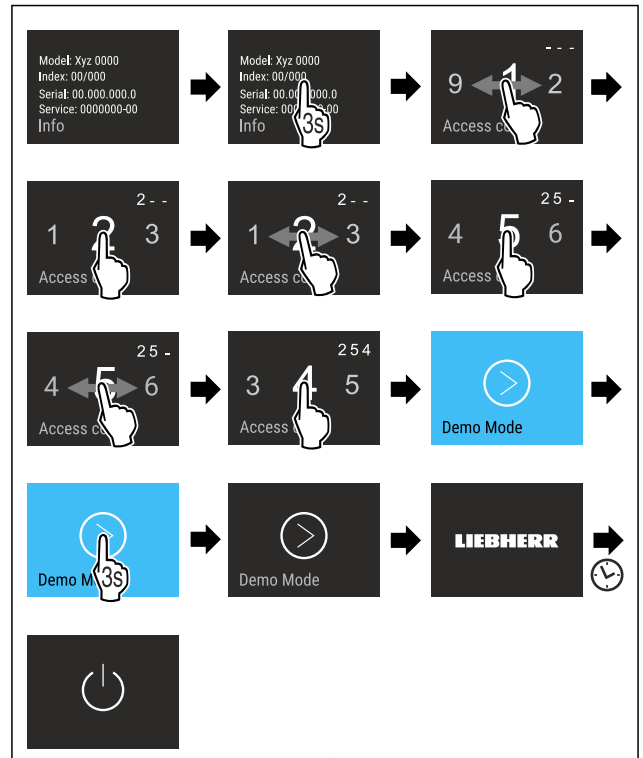


Fig. 59

- ▶ Kryeni hapat e veprimeve siç tregohet në figurë.
- ▷ Modaliteti i demonstrimit çaktivizohet.
- ▷ Pajisja është fikur.
- ▶ Ndizni pajisjen. (shihni 4.1 Ndezja e pajisjes (Vënia në punë herën e parë))
- ▷ Pajisja rikthehet në cilësimet nga fabrika.



### Rikthimi në cilësimet nga fabrika

Me këtë funksion ju i ktheni në cilësimet nga fabrika të gjitha rregullimet. Të gjitha rregullimet që keni kryer deri në atë moment, do të rikthehen në cilësimin e tyre fillestar.

### Ekzekutimi i rikthimit në gjendjen fillestare



Fig. 60

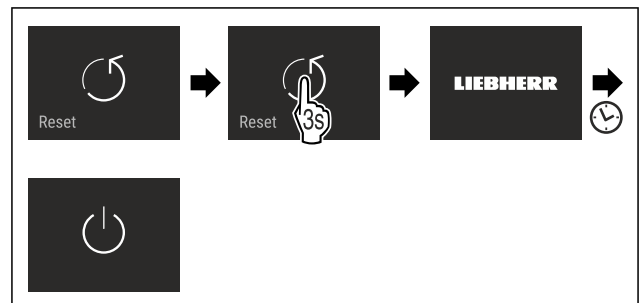


Fig. 61

- ▶ Kryeni hapat e veprimeve siç tregohet në figurë.
- ▷ Pajisja rikthehet në gjendjen fillestare.
- ▷ Pajisja fiket.
- ▶ Rindizni pajisjen. (shihni 4.1 Ndezja e pajisjes (Vënia në punë herën e parë))



## 7.3 Mesazhet e gabimeve

Mesazhet e gabimeve shfaqen në ekran. Ka dy kategori të mesazheve të gabimeve:

Kategoria	Kuptimi
Mesazhi	Kujton për proceset e përgjithshme. Ju mund t'i ekzekutoni këto procese dhe kështu të eliminoni mesazhin.
Paralajmërimi	Shfaqet në rast problemesh në funksionim. Përveç treguesit në ekran, tingëllon edhe një sinjal. Tingulli i sinjalit vjen duke u forcuar, derisa ta konfirmoni treguesin duke e prekur atë. Problemet e thjeshta në funksionim mund t'i eliminoni edhe vetë. Për problemet e rënda duhet të kontaktoni me kujdesin për klientin.

### 7.3.1 Paralajmërimet



#### Mbyllja e derës

Mesazhi shfaqet kur dera mbahet hapur shumë gjatë.

Koha se deri kur do të shfaqet mesazhi mund të përshtatet .

- Përfundimi i alarmit: Konfirmoni mesazhin.

-ose-

- Mbyllni derën.



#### Shkëputje e energjisë elektrike

Mesazhi shfaqet kur temperatura e ngrirjes rritet për shkak të ndërprerjes së energjisë elektrike. Pasi ndërprerja e energjisë elektrike të ketë përfunduar, pajisja vazhdon më tej punën me temperaturën e vendosur.

- Përfundimi i alarmit: Konfirmoni mesazhin.

▷ Shfaqet alarmi i temperaturës (shihni Alarmi i temperaturës).



#### Alarmi i temperaturës

Mesazhi shfaqet kur temperatura nuk përputhet me temperaturën e vendosur.

Shkaku për diferencën e temperaturës mund të jetë:

- Futja në frigorifer e ushqimit të freskët të ngrohtë.
- Gjatë rregullimit dhe heqjes së ushqimeve, brenda ka qarkulluar shumë ajër i ngrohtë nga dhoma.
- Është ndërprerë energjia elektrike për kohë të gjatë.
- Pajisja është me defekt.

Pasi shkaku të jetë eliminuar, pajisja vazhdon më tej punën me temperaturën e vendosur.

- Konfirmoni tregimin.
- ▷ Tregohet temperatura më e ngrohtë.
- Konfirmoni sërish tregimin.
- ▷ Do të shfaqet treguesi i statusit.
- ▷ Tregohet temperatura aktuale.



#### Gabim

Ky mesazh shfaqet kur ndodh një defekt i pajisjes. Një pjesë e pajisjes shfaq një defekt.

- Hapni derën.
- Mbani shënim kodin e gabimit.
- Konfirmoni mesazhin.
- ▷ Tingulli sinjalizues pushon.
- ▷ Shfaqet treguesi i statusit.
- Mbyllni derën.
- Kontaktoni me kujdesin për klientin. (shihni 10.4 Shërbimi për klientin)

## 8 Pajisjet

### 8.1 Sirtarët

Ju mund t'i hiqni sirtarët për t'i pastruar ata.

Ju mund t'i hiqni sirtarët, që të përdorni VarioSpace.

Heqja dhe vendosja e sirtarëve ndryshon sipas sistemit të tërheqjes. Pajisja juaj mund të ketë sisteme të ndryshme me tërheqje/zgjatje.

#### Shënim

Konsumi i energjisë rritet dhe performanca e ftohjes zvogëlohet kur qarkullimi i ajrit nuk mjafton.

- Lëreni të vendosur në pajisje sirtarin më të poshtëm!
- Mbani gjithmonë të lira kanalet e ajrit të ventilatorit brenda në faqen e pasme!

#### 8.1.1 Sirtari mbi shina teleskop\*

Sirtari lëviz me shinat që zgjaten jashtë (shinat teleskop). Ekzistojnë shina teleskop me tërheqje të plotë jashtë dhe shina teleskop me tërheqje të pjesshme jashtë. Sirtarët me tërheqje të plotë jashtë mund të nxirren plotësisht jashtë nga pajisja. Sirtarët me tërheqje të pjesshme jashtë nuk mund të nxirren plotësisht jashtë nga pajisja. Lloji i sistemit që gjendet në pajisjen tuaj varet nga lloji i pajisjes.

#### Sirtari i drejtuar mbi pllakën e xhamit\*

Sirtari i drejtuar mbi pllakën e xhamit është me dalje të pjesshme jashtë.

#### Heqja e sirtarit

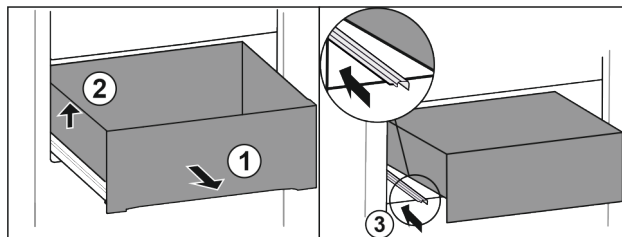


Fig. 62

- Tërhiqni sirtarin jashtë deri në fund. Fig. 62 (1)
- Ngrini lart sirtarin majtas. Fig. 62 (2)
- Shtyni brenda shinën e majtë. Fig. 62 (3)

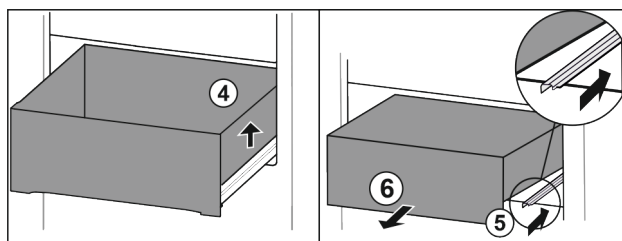


Fig. 63

- Ngrini lart sirtarin djathtas. Fig. 63 (4)
- Shtyni brenda shinën e djathtë. Fig. 63 (5)
- Hiqeni sirtarin nga përpara. Fig. 63 (6)

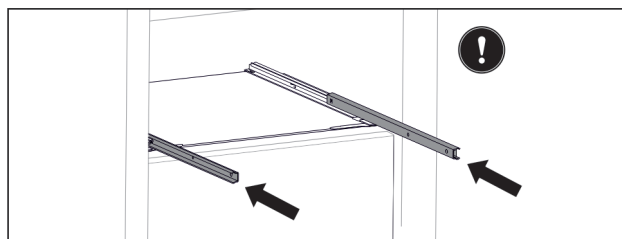


Fig. 64

Kur pas heqjes së sirtarit, shinat nuk janë futur ende plotësisht brenda:

# Pajisjet

- ▶ Shtyni shinat plotësisht brenda.

## Vendosja e sirtarit

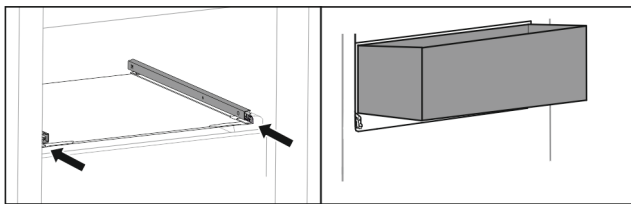


Fig. 65

- ▶ Shtyni shinat brenda.
- ▶ Vendosni sirtarin pjerrtas mbi shina.

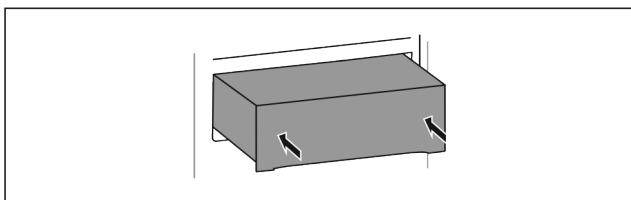


Fig. 66

- ▶ Ulni poshtë sirtarin.
- ▶ Shtyjeni sirtarin brenda për nga prapa.

## 8.1.2 Sirtari i sipërm me anim\*

Nëse sirtari i sipërm tërhiqet jashtë, ai anohet nga përpara. Kështu do të siguroni një shikim më të mirë brenda sirtarit. Ky funksion varet nga lartësia e pajisjes.

### Heqja e sirtarit

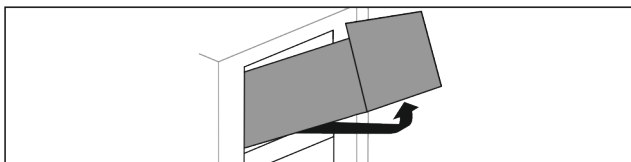


Fig. 67

- ▶ Tërhiqni sirtarin jashtë deri në fund.
- ▶ Ngrini lart sirtarin në pjesën përpara.
- ▶ Ngrini lart sirtarin nga poshtë.
- ▶ Hiqeni sirtarin nga përpara.

### Vendosja e sirtarit

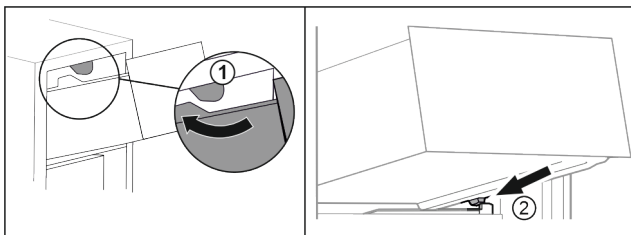


Fig. 68

- ▶ Vendoseni sirtarin mbi ndaluesit e sipërm. Fig. 68 (1)
- ▶ Vendosni sirtarin pjerrtas prapa ndaluesve të sipërm mbi brinjën e kutisë. Fig. 68 (2)
- ▶ Ulni poshtë sirtarin.
- ▶ Shtyjeni për nga prapa.

## 8.1.3 Sirtari i drejtuar në brinjën e kutisë\*

Sirtari lëviz direkt mbi brinjën e kutisë. Këtu nuk ka asnjë shinë.

## Heqja e sirtarit

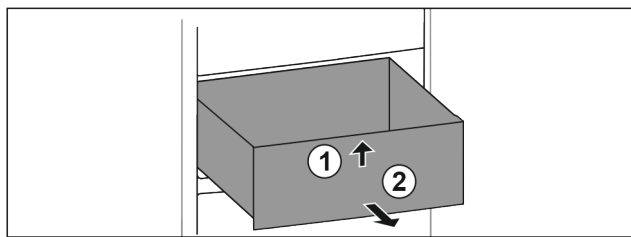


Fig. 69

- ▶ Tërhiqni sirtarin jashtë deri në fund.
- ▶ Ngrini lart sirtarin në pjesën përpara. Fig. 69 (1)
- ▶ Hiqeni sirtarin nga përpara. Fig. 69 (2)

### Vendosja e sirtarit

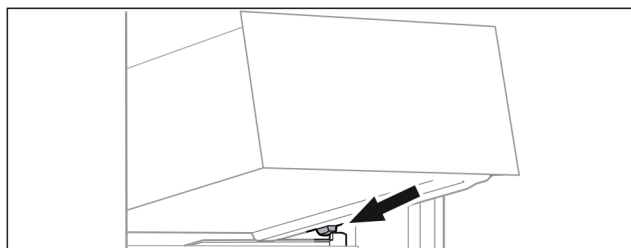


Fig. 70

- ▶ Vendosni sirtarin pjerrtas prapa ndaluesve mbi brinjën e kutisë. (shihni Fig. 70)
- ▶ Ulni poshtë sirtarin.
- ▶ Shtyjeni sirtarin brenda për nga prapa.

## 8.1.4 Sirtari më i poshtëm

Sirtari është sirtari më i poshtëm në pajisje. Ai lëviz direkt mbi brinjën e kutisë. Këtu nuk ka asnjë shinë.

### Heqja e sirtarit

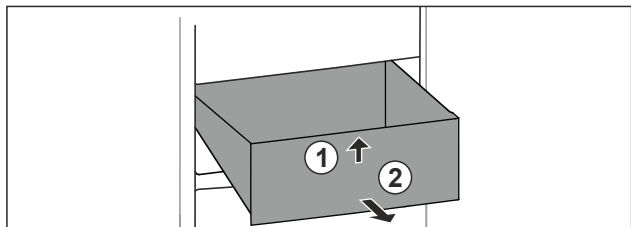


Fig. 71

- ▶ Tërhiqni sirtarin jashtë deri në fund.
- ▶ Ngrini lart sirtarin në pjesën përpara. Fig. 71 (1)
- ▶ Hiqeni sirtarin nga përpara. Fig. 71 (2)

### Vendosja e sirtarit

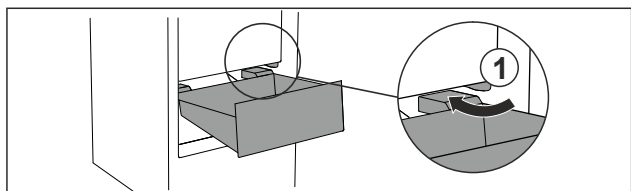


Fig. 72

- ▶ Futni sirtarin pjerrtas në ndalues Fig. 72 (1).
- ▶ Ulni poshtë sirtarin.
- ▶ Shtyjeni sirtarin brenda për nga prapa.

## 8.2 Pllakat e xhamit\*

Ju mund ta hiqni pllakën e xhamit poshtë sirtarëve që ta pastroni atë.

Ju mund ta hiqni pllakën e xhamit poshtë sirtarëve, në mënyrë që të përdorni VarioSpace.

### 8.2.1 Heqja / vendosja e pllakës së xhamit

Sigurohuni që janë përmbushur kushtet e mëposhtme:

- Pllaka e xhamit poshtë sirtarit: Sirtari është hequr. (shihni 8.1 Sirtarët)

#### Heqja e pllakës së xhamit

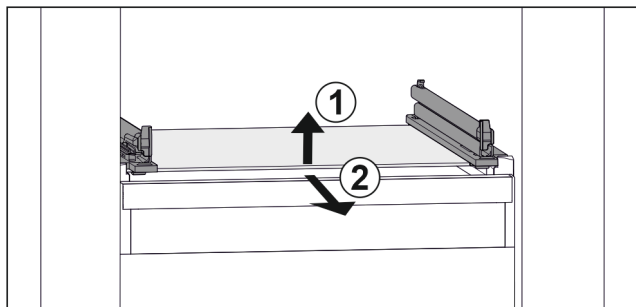


Fig. 73 Shembull ilustrues i pllakës së xhamit

- ▶ Ngrijeni lart pllakën e xhamit përpara. Fig. 73 (1)
- ▶ Hiqeni pllakën e xhamit nga përpara. Fig. 73 (2)

#### Vendosja e pllakës së xhamit

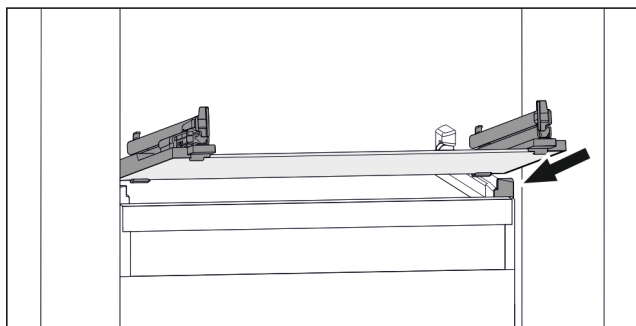


Fig. 74 Shembull ilustrues i pllakës së xhamit

- ▶ Vendosni pllakën e xhamit pjerrtas prapa ndaluesve. (shihni Fig. 74)
- ▶ Ulni poshtë pllakën e xhamit.
- ▶ Shtyjeni pllakën e xhamit për nga prapa.

## 8.3 EasyTwist-Ice\*

Me EasyTwist-Ice ju mund të prodhoni kuba akulli në sasi për nevoja familjare. EasyTwist-Ice furnizohet me ujë nëpërmjet një depozite uji.

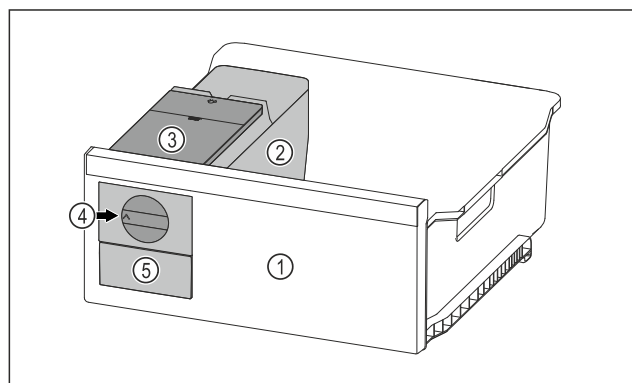


Fig. 75 Shembull ilustrues

- (1) Sirtari i ngrirjes me EasyTwist-Ice
- (2) Kutia me formën e kubave të akullit
- (3) Depozita e ujit
- (4) Doreza e rrotullimit
- (5) Sirtari i kubave të akullit

#### Shënim

Mos e ndryshoni në pajisje pozicionin e sirtarit të ngrirjes me EasyTwist-Ice.

### 8.3.1 Prodhimi i kubave të akullit

Sasia e kubave të akullit që ju mund të prodhoni me EasyTwist-Ice për një periudhë të caktuar kohore varet nga temperatura e ngrirjes e pajisjes suaj. Sa më e ulët të jetë temperatura në pajisje, aq më shumë kuba akulli mund të prodhoni.

Sasia maksimale e akullit nga forma e kubave të akullit:	20 kuba akulli
Kapaciteti maksimal i sirtarit të kubave të akullit:	40 kuba akulli (përputhet me dy prodhime të kubave të akullit)
Informacione të tjera për kohën e nevojshme për prodhimin e kubave të akullit:	(shihni 10.1 Të dhënat teknike)

Sigurohuni që janë përmbushur kushtet e mëposhtme:

- Pjesët përbërëse të EasyTwist-Ice janë pastruar.

#### Mbushja e depozitës së ujit



#### PARALAJMËRIM

Rrezik helmimi nga uji i papastër!

- ▶ Mbusheni depozitën e ujit vetëm me ujë të pijshëm.

#### KUJDES

Lëngjet që përmbajnë sheqer!

Dëmtim i EasyTwist-Ice.

- ▶ Mbusheni vetëm me ujë të pijshëm të ftohtë.

#### Shënim

Nga përdorimi i ujit të filtruar dhe të dekarbonizuar, arrihet cilësia më e mirë e mundshme e ujit të pijshëm për prodhimin e kubave të akullit pa probleme.

Kjo cilësi uji mund të arrihet me një filtër uji për tavolinë që blihet në një dyqan të specializuar për këto pajisje.

- ▶ Mbusheni enën e ujit vetëm me ujë të pijshëm të filtruar dhe të dekarbonizuar.

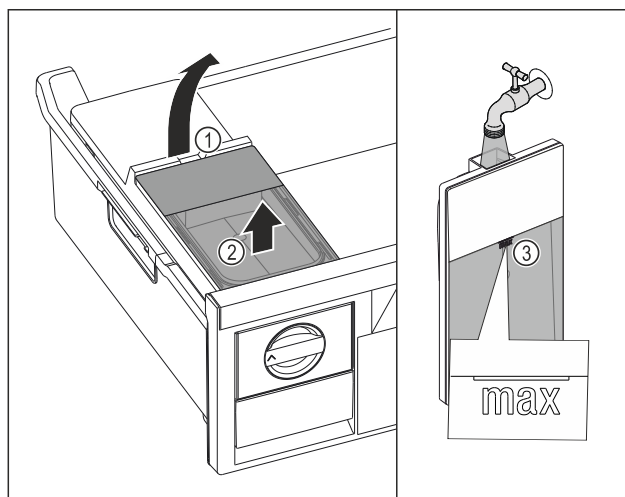


Fig. 76

- ▶ Tërhiqni jashtë sirtarin e ngrirjes deri në fund.
- ▶ Ngriini lart depozitën e ujit duke e kapur nga foleja Fig. 76 (1).
- ▶ Hiqni depozitën e ujit për nga lart. Fig. 76 (2)
- ▶ Mbusheni depozitën e ujit me ujë të pijshëm deri te shenja Fig. 76 (3).

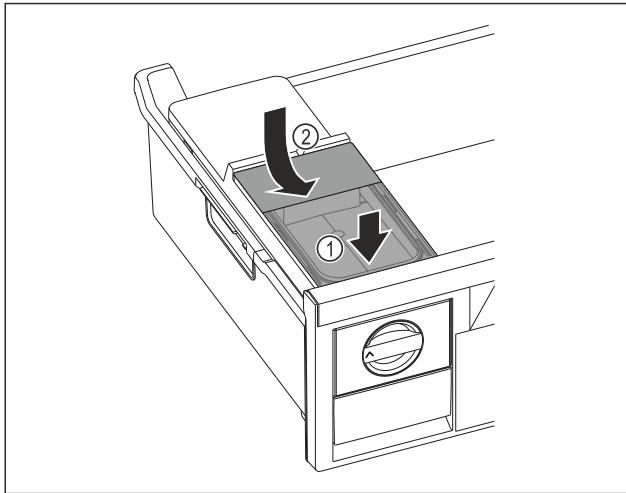


Fig. 77

- ▶ Futni depozitën e ujit në pjesën përpara. Fig. 77 (1)
- ▶ Ulni poshtë depozitën e ujit në pjesën e pasme. Fig. 77 (2)
- ▶ Shtyni brenda sirtarin e ngrirjes.

## Lirimi i kubave të akullit

Sigurohuni që janë përmbushur kushtet e mëposhtme:

- Koha e nevojshme për prodhimin e kubave të akullit është respektuar. (shihni 10.1 Të dhënat teknike)
- Sirtari i ngrirjes është i futur plotësisht brenda.
- Sirtari i kubave të akullit është i futur plotësisht brenda.
- ▶ Rrotulloni dorezën e rrotullimit Fig. 75 (4) deri në fund në drejtim të akrepave të orës.
- ▷ Kubat e akullit bien nga forma e kubave të akullit brenda në sirtarin e kubave të akullit Fig. 75 (5). Nëse nga forma e kubave të akullit nuk bien të gjithë kubat e akullit:
- ▶ Rrotulloni disa herë dorezën e rrotullimit deri në fund në drejtim të akrepave të orës.

## 8.4 VarioSpace

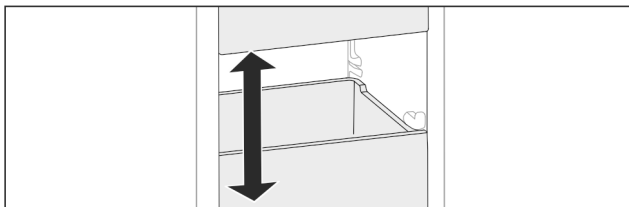


Fig. 78

Ju mund t'i hiqni sirtarët dhe pllakat e xhamit nga pajisja. Në këtë mënyrë ju siguroni hapësirë për ushqimet e mëdha, si p.sh. shpendët, mishi, copat e mëdha të kafshëve të egra të gjahut dhe produktet e larta për pjekje. Si rezultat, këto mund të ngrihen të plota dhe të përgatiten më pas si të tilla.

- ▶ Mbani parasysh kufijtë e ngarkesës së sirtarëve dhe pllakave të xhamit (shihni 10.1 Të dhënat teknike).

## 8.5 Pllaka ftohëse

Pllakat ftohëse parandalojnë rritjen e shpejtë të temperaturës në rast të ndërprerjes së energjisë elektrike.

Pllakat e ftohjes janë në sirtar.

Ju mund t'i vendosni pllakat ftohëse në tabakanë e ngrirjes.

## 8.5.1 Përdorimi i pllakës ftohëse

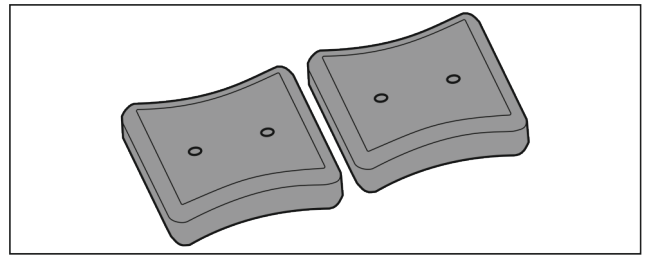


Fig. 79

Kur pllakat ftohëse janë të ngrira:

- ▶ Shtrojinini mbi produktet e ngrira, në pjesën përpara lart të ndarjes së ngrirjes.

## 8.6 Forma me kapak e kubave të akullit\*

### 8.6.1 Përdorimi i formës së kubave të akullit

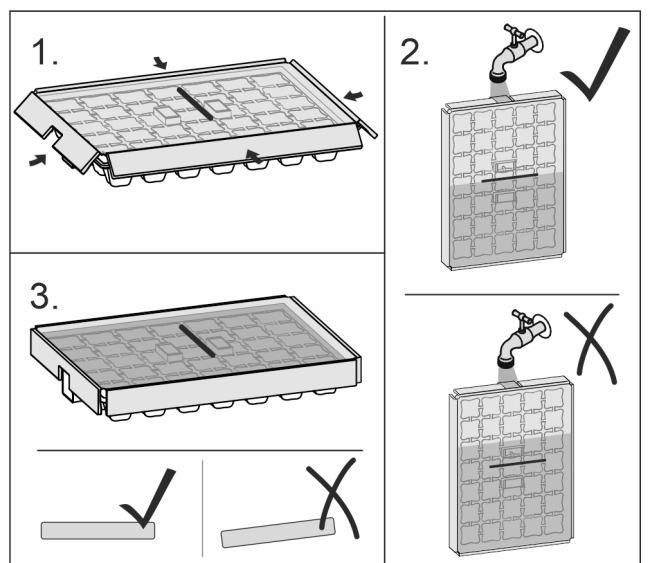


Fig. 80

Kur uji është i ngrirë:

- ▶ Mbajeni formën e kubave të akullit nën ujë të ngrohtë për pak kohë.
- ▶ Hiqni kapakun.
- ▶ Rrotulloni lehtë në drejtim të kundërt cepat e formës së kubave të akullit.
- ▶ Kubat e akullit lirohen.

### 8.6.2 Zbërthimi i formës së kubave të akullit

Forma e kubave të akullit mund të zbërthehet për ta pastruar.

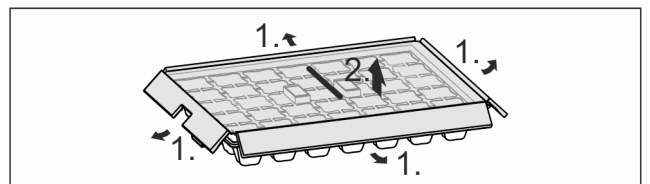


Fig. 81

- ▶ Zbërtheni formën e kubave të akullit.

## 9 Mirëmbajtja

### 9.1 Çmontimi / montimi i sistemit me tërheqje

#### 9.1.1 Shënime për zbërthimin

Ju mund t'i zbërtheni disa sisteme me tërheqje për t'i pastruar. Pajisja juaj mund të ketë sisteme të ndryshme me tërheqje/zgjatje.

Sistemet me tërheqje në vijim janë të çmontueshëm ose jo të çmontueshëm:

Sistemi me tërheqje	i çmontueshëm / jo i çmontueshëm
Sirtari i drejtuar mbi pllakën e xhamit*	i çmontueshëm (shihni Sirtari i drejtuar mbi pllakën e xhamit*) *
Sirtari i sipërm me anim*	jo i çmontueshëm*
Sirtari i drejtuar në brinjën e kutisë*	i çmontueshëm (shihni 9.1.3 Sirtari i drejtuar në brinjën e kutisë*) *
Sirtari më i poshtëm	jo i çmontueshëm

#### 9.1.2 Sirtari mbi shina teleskop\*

##### Sirtari i drejtuar mbi pllakën e xhamit\*

##### Zbërthimi i sistemit me tërheqje

Sigurohuni që janë përmbushur kushtet e mëposhtme:

- Sirtari është hequr.
- Pllaka e xhamit është hequr. (shihni 8.2 Pllakat e xhamit\*)

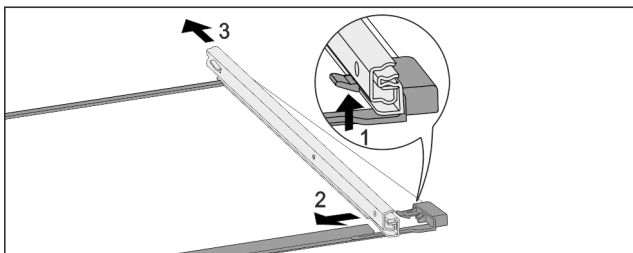


Fig. 82 Pllaka e xhamit me shinat

- ▶ Shtyni për lart grepat e kapjes në pjesën përpara. (1)
- ▶ Shkëputni shinën me tërheqje në pjesën anësore (2) dhe në pjesën prapa (3).

##### Montimi i sistemit me tërheqje

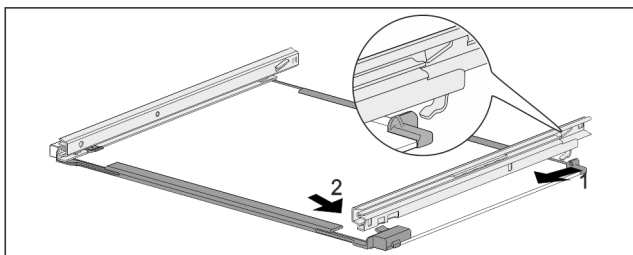


Fig. 83 Pllaka e xhamit me shinat

- ▶ Kapni shinën në kapëse në pjesën prapa. (1)
- ▶ Kapni shinën në kapëse në pjesën përpara. (2)

#### 9.1.3 Sirtari i drejtuar në brinjën e kutisë\*

##### Zbërthimi i sistemit me tërheqje

Sigurohuni që janë përmbushur kushtet e mëposhtme:

- Sirtari është hequr. (shihni 8.1.3 Sirtari i drejtuar në brinjën e kutisë\*)

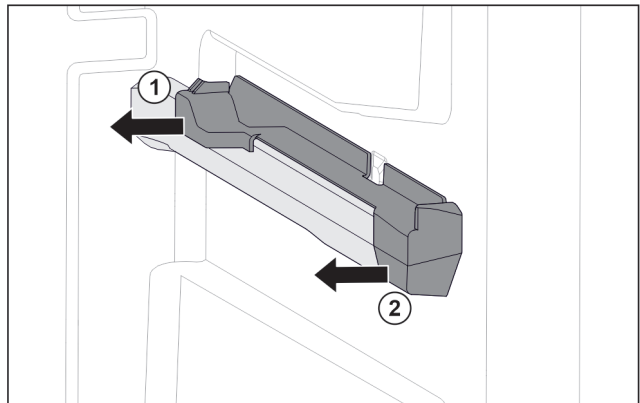


Fig. 84 Pjesa kapëse në brinjën e djathtë të kutisë

- ▶ Kapni pjesën kapëse poshtë nga prapa.
- ▶ Tërhiqni anash pjesën kapëse në pjesën e pasme. Fig. 84 (1)
- ▶ Tërhiqni anash pjesën kapëse në pjesën e përparme. Fig. 84 (2)

##### Montimi i sistemit me tërheqje

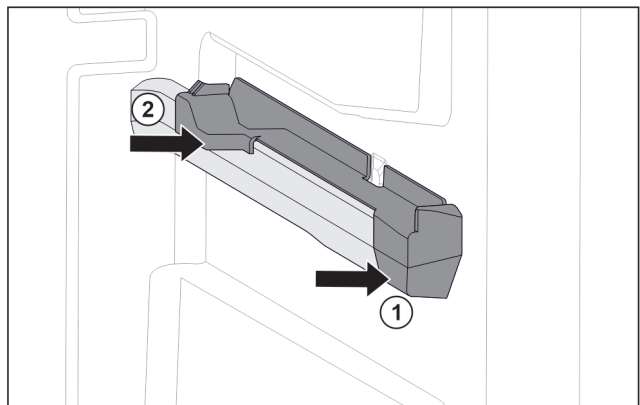


Fig. 85 Pjesa kapëse në brinjën e djathtë të kutisë

- ▶ Vendoseni pjesën kapëse përpara në brinjën e kutisë. Fig. 85 (1)
- ▶ Shtyni pjesën kapëse në pjesën e pasme. Fig. 85 (2)

## 9.2 Shkrirja e pajisjes

### 9.2.1 Shkrirja me NoFrost

Shkrirja kryhet automatikisht nëpërmjet sistemit NoFrost. Lagështia precipiton vetë mbi serpentinë, shkrirhet dhe avullon në mënyrë periodike.

Pajisja nuk duhet shkrirë.

#### Shënim

Në bazamentin e pajisjes mund të grumbullohen pika uji.

Kur e nxirrni pajisjen jashtë pune:

- ▶ Shtroni një shami përpara pajisjes, për të mbledhur pikat e mundshme të ujit që rrjedhin jashtë. (shihni 11 Nxjerrja jashtë pune)

## 9.3 Pastrimi i pajisjes

### 9.3.1 Parapërgatitja



#### PARALAJMËRIM

Rrezik nga goditja elektrike!

- ▶ Hiqni spinën e frigoriferit ose ndërpriti furnizimin me energji elektrike.



## PARALAJMËRIM

Rrezik zjarri

- ▶ Mos dëmtoni qarkun e ftohjes.

- ▶ Zbrazni pajisjen.
- ▶ Hiqni spinën elektrike.

### 9.3.2 Pastrimi i trupit

#### KUJDES

Pastrimi i gabuar!

Dëmtime në pajisje.

- ▶ Përdorni vetëm peceta pastrimi të buta dhe pastrues të përgjithshëm me vlerë pH neutrale.
- ▶ Mos përdorni sfungjer gërryes ose gërvishtës ose lesh teli metalik.
- ▶ Mos përdorni asnjë mjet pastrimi të mprehtë, gërryes, që përmban rërë, klorur ose acid.



## PARALAJMËRIM

Rrezik lëndimi dhe dëmtimi nga avulli i nxehtë!

Avulli i nxehtë mund të shkaktojë djegie dhe të dëmtojë sipërfaqet.

- ▶ Mos përdorni asnjë pajisje pastrimi me avull!

- ▶ Fshini kasën nga jashtë me një leckë të butë e të pastër. Në rast ndotjeje të fortë, përdorni ujë të vakët me pastrues neutral. Sipërfaqet prej xhami mund të pastrohen gjithashtu me pastrues për xhama.

### 9.3.3 Pastrimi i hapësirës së brendshme

#### KUJDES

Pastrimi i gabuar!

Dëmtime në pajisje.

- ▶ Përdorni vetëm peceta pastrimi të buta dhe pastrues të përgjithshëm me vlerë pH neutrale.
- ▶ Mos përdorni sfungjer gërryes ose gërvishtës ose lesh teli metalik.
- ▶ Mos përdorni asnjë mjet pastrimi të mprehtë, gërryes, që përmban rërë, klorur ose acid.

- ▶ Sipërfaqet plastike: pastrojini me dorë me një pecetë të butë e të pastër, me ujë të vakët dhe pak detergjent enësh.

- ▶ Sipërfaqet metalike: pastrojini me dorë me një pecetë të butë e të pastër, me ujë të vakët dhe pak detergjent enësh.

### 9.3.4 Pastrimi i pjesëve

#### KUJDES

Pastrimi i gabuar!

Dëmtime në pajisje.

- ▶ Përdorni vetëm peceta pastrimi të buta dhe pastrues të përgjithshëm me vlerë pH neutrale.
- ▶ Mos përdorni sfungjer gërryes ose gërvishtës ose lesh teli metalik.
- ▶ Mos përdorni asnjë mjet pastrimi të mprehtë, gërryes, që përmban rërë, klorur ose acid.

#### Pastrimi me një pecetë të butë e të pastër, ujë të vakët dhe pak detergjent:

- Sirtari
- Tabakaja e ngrirjes
- Pjesët përbërëse të EasyTwist-Ice\*

#### Pastrimi me pecetë të lagësht:\*

- Shinat teleskop

Mbani parasysh: Grasoja në shinat e rrëshqitjes shërben për lubrifikimin dhe nuk duhet fshirë!

#### Pastrimi në larëse enësh deri në 60 °C:

- Forma e kubave të akullit\*
- ▶ Zbërthimi i pjesëve: shihni kapitullin përkatës.
- ▶ Pastroni pjesët.

### 9.3.5 Pastrimi i EasyTwist-Ice\*

Pastroni EasyTwist-Ice në rastet e mëposhtme:

- Vënia në punë herën e parë
- Mospërdorimi për më shumë se 48 orë
- Ka nevojë për pastrim

#### Zbërthimi i EasyTwist-Ice

Sigurohuni që janë përmbushur kushtet e mëposhtme:

- Sirtari është hequr. (shihni 8.1 Sirtarët)
- Sirtari është vendosur mbi një tavolinë.

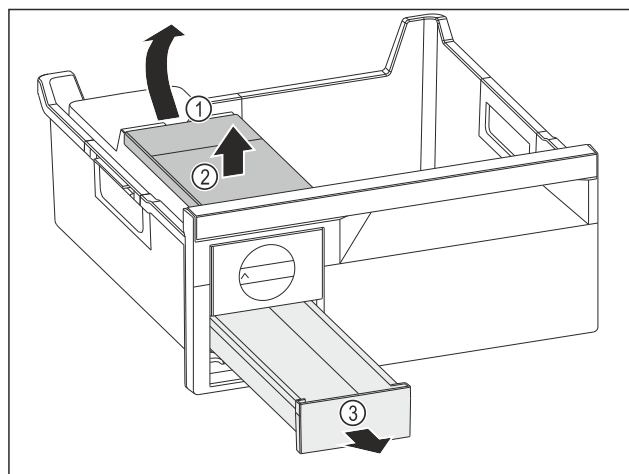


Fig. 86

- ▶ Heqja e depozitës së ujit: Ngrini lart depozitën e ujit duke e kapur nga foleja Fig. 86 (1).
- ▶ Hiqni depozitën e ujit Fig. 86 (2) për nga lart.
- ▶ Hiqni sirtarin e kubave të akullit Fig. 86 (3) nga përpara.

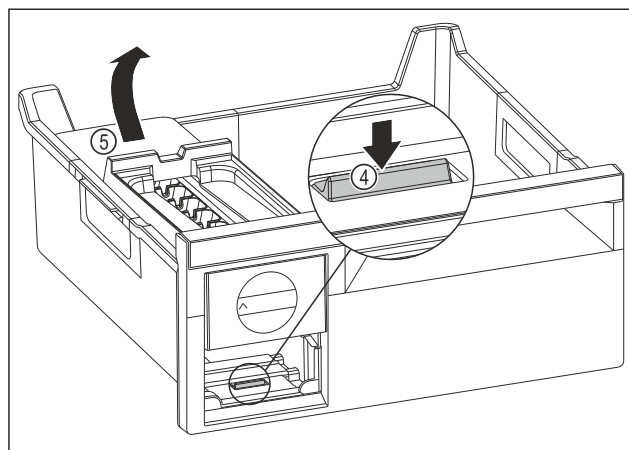


Fig. 87

- ▶ Heqja e kutisë EasyTwist-Ice: Shtypni me gisht gjuhëzën Fig. 87 (4) për poshtë dhe në të njëjtën kohë ngrini lart kutinë EasyTwist-Ice Fig. 87 (5) nga prapa me dorën tjetër.
- ▶ Nxirrni kutinë EasyTwist-Ice nga sirtari i ngrirjes.

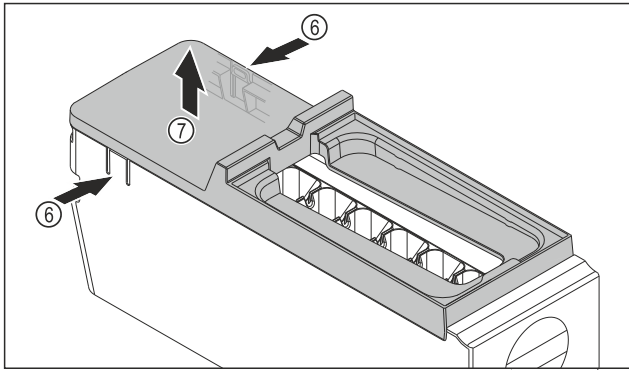


Fig. 88

- ▶ Heqja e kapakut mbulues të kutisë EasyTwist-Ice: Shtypni me një dorë gjuhëzat Fig. 88 (6) në të dyja anët e kutisë EasyTwist-Ice.
- ▶ Hiqni nga lart kapakun mbulues Fig. 88 (7) me dorën tjetër.
- ▷ EasyTwist-Ice është i ndarë në katër pjesë. (shihni Fig. 89)

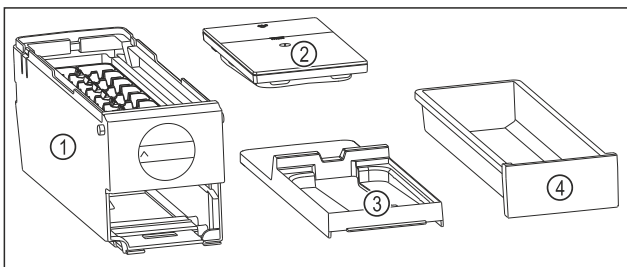


Fig. 89 Pjesët përbërëse të EasyTwist-Ice

- (1) Kutia EasyTwist-Ice me formën e kubave të akullit
- (2) Depozita e ujit
- (3) Kapaku mbulues
- (4) Sirtari i kubave të akullit

## KUJDES

Rrezik dëmtimi për shkak të çmontimit të gabuar! Thyerje, kërcim dhe ndarje e pajisjes. Nëse e zbërtheni më tej kutinë EasyTwist-Ice, atëherë mund të dëmtoni butonin me rrotullim ose pjesët e tjera të kutisë EasyTwist-Ice.

- ▶ Zbërtheni EasyTwist-Ice vetëm në pjesët përbërëse të ilustruara. (shihni Fig. 89)
- ▶ Pastroni kutinë EasyTwist-Ice Fig. 89 (1) si një të tërë.

## Pastrimi i EasyTwist-Ice

Sigurohuni që janë përbushur kushtet e mëposhtme:

- EasyTwist-Ice është zbërthyer. (shihni Zbërthimi i EasyTwist-Ice)
- ▶ Pastroni sirtarin e kubave të akullit, depozitën e ujit, kapakun mbulues dhe kutinë EasyTwist-Ice me ujë të vakët dhe pak detergjent enësh.
- ▶ Thani plotësisht me një pecetë të thatë të gjitha pjesët e lara.
- ▷ EasyTwist-Ice është pastruar.

## Montimi i EasyTwist-Ice

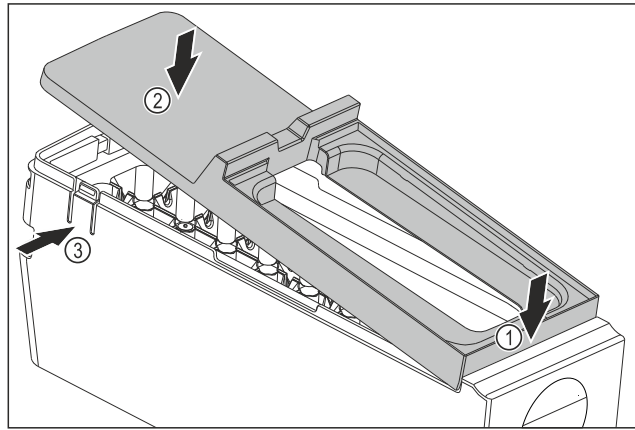


Fig. 90

- ▶ Montimi i kapakut mbulues të kutisë EasyTwist-Ice: Futni kapakun mbulues në pjesën përpara. Fig. 90 (1)
- ▶ Ulni poshtë kapakun mbulues në pjesën e pasme. Fig. 90 (2)
- ▷ Dëgjohet zhurma e mbërthimit të kapakut mbulues në të dyja gjuhëzat Fig. 90 (3).

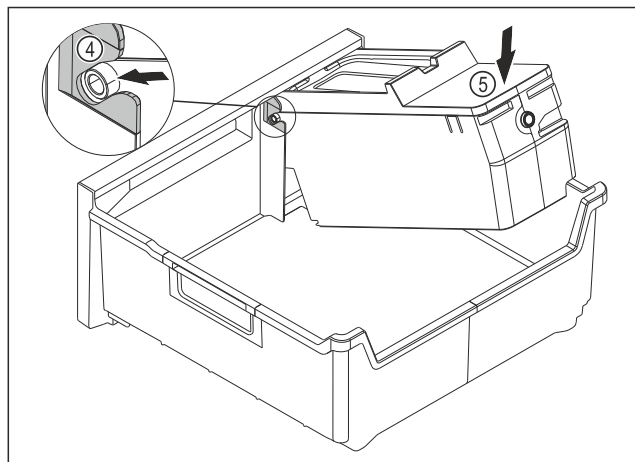


Fig. 91

- ▶ Montimi i kutisë EasyTwist-Ice: Futni akset e kutisë EasyTwist-Ice në kanalet udhëzuese Fig. 91 (4).
- ▶ Shtypni për poshtë kutinë EasyTwist-Ice Fig. 91 (5) në pjesën e pasme.
- ▷ Dëgjohet zhurma e mbërthimit të kutisë EasyTwist-Ice.

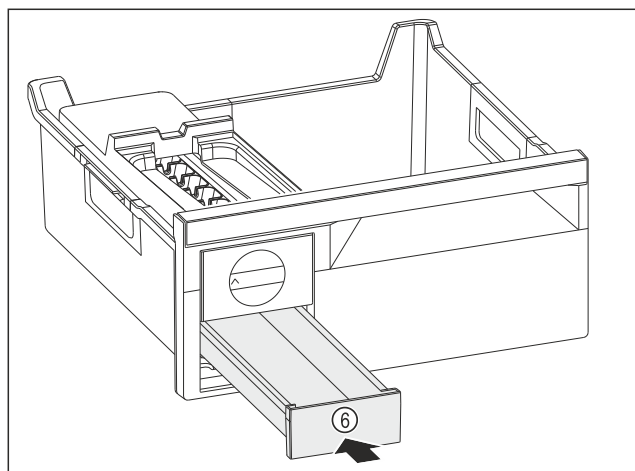


Fig. 92

- ▶ Shtypni brenda sirtarin e kubave të akullit Fig. 92 (6).

# Ndihma për klientin



## PARALAJMËRIM

Rrezik helmimi nga uji i papastër!

► Mbusheni depozitën e ujit vetëm me ujë të pijshëm.

- Mbushni me ujë depozitën e ujit.
- Vendosni në vend depozitën e ujit.
- Vendosni në vend sirtarin. (shihni 8.1 Sirtarët)  
Kur përdorni ujë të pafiltruar:
- Hidhni kubat e akullit që janë prodhuar 24 orë pas prodhimit të parë të kubave të akullit.

-ose-

Kur përdorni ujë të filtruar:

- Hidhni kubat e akullit që janë prodhuar 48 orë pas prodhimit të parë të kubave të akullit.

### 9.3.6 Pas pastrimit

- Thani pajisjen dhe pjesët përshtatëse duke i fërkuar.
- Lidhni pajisjen dhe ndizeni.
- Aktivizoni funksionin SuperFrost (shihni 7.2 Funksionet e pajisjes).  
Kur temperatura të jetë mjaftueshëm e ftohtë:
- Futni ushqimet.
- Përsëritni pastrimin rregullisht.

## 10 Ndihma për klientin

### 10.1 Të dhënat teknike

Diapazoni i temperaturave	
Ngrirja	-28 °C deri në -15 °C

Sasia maksimale e ngrirjes/24 h	
Dhoma e ngrirjes	Shihni etiketën e parametrave të „Kapaciteti i ngrirjes .../24 h“

Peshë maksimale e ngarkimit të pajisjeve			
Pajisjet	Gjerësia e pajisjes 550 mm (shihni instruksionet e montimit, Përmasat e pajisjes)	Gjerësia e pajisjes 600 mm (shihni instruksionet e montimit, Përmasat e pajisjes)	Gjerësia e pajisjes 700 mm (shihni instruksionet e montimit, Përmasat e pajisjes)
Sirtari i drejtuar në brinjën e kutisë* (shihni 8.1.3 Sirtari i drejtuar në brinjën e kutisë*) *	14 kg*	19 kg*	19 kg*
Sirtari i drejtuar mbi pllakën e xhamit* (shihni 8.1.1 Sirtari mbi shina teleskop*) *	12 kg*	15 kg*	22 kg*
Sirtari më i poshtëm (shihni 8.1.4 Sirtari më i poshtëm)	--	11 kg	19 kg

Peshë maksimale e ngarkimit të pajisjeve			
Pajisjet	Gjerësia e pajisjes 550 mm (shihni instruksionet e montimit, Përmasat e pajisjes)	Gjerësia e pajisjes 600 mm (shihni instruksionet e montimit, Përmasat e pajisjes)	Gjerësia e pajisjes 700 mm (shihni instruksionet e montimit, Përmasat e pajisjes)
Sirtari i sipërm me anim* (shihni 8.1.2 Sirtari i sipërm me anim*) *	--*	19 kg*	19 kg*

Prodhimi i kubave të akullit me EasyTwist-Ice*	
Kohëzgjatja në -18 °C	rreth 5,5 orë
Kohëzgjatja me SuperFrost të aktivizuar	rreth 3h

Ndriçimi	
Klasa e efijencës së energjisë <sup>1</sup>	Burimi i dritës
Ky produkt përmban një ose më shumë burime drite të klasës së efijencës së energjisë "G".	LED

<sup>1</sup> Pajisja mund të ketë burime drite me klasa të ndryshme të efijencës së energjisë. Këtu jepet klasa e efijencës më të ulët të energjisë.

Për pajisjet me lidhje Wi-Fi:\*

Të dhënat e frekuencave*	
Brezi i frekuencave	2,4 GHz
Fuqia maksimale e rrezatuar	< 100 mW
Qëllimi i përdorimit të pajisjes me radiovalë	Lidhja në rrjetin lokal Wi-Fi për komunikimin e të dhënave

### 10.2 Zhurmat gjatë punës

Pajisja shkakton nivele të ndryshme zhurme gjatë funksionimit të saj.

- Në **performancë të ulët ftohjeje** pajisja punon duke kursyer energji, por punon më gjatë. Niveli i zhurmës është më i ulët.
- Në **performancë të lartë ftohjeje** ushqimet ftohen më shpejt. Niveli i zhurmës është më i lartë.

Shembuj:

- funksionet e aktivizuara (shihni 7.2 Funksionet e pajisjes)
- ventilatori që punon
- ushqimi i vendosur i freskët
- temperatura e lartë e ambientit
- dera e mbajtur hapur gjatë

Zhurma	Shkaku mundshëm	Lloji i zhurmës
Zhurme qarkullimi dhe gurgullime	Agjenti ftohës qarkullon në qarkun e ftohjes.	Zhurme pune normale



Zhurma	Shkaku mundshëm	Lloji i zhurmës
Fërshëllimë dhe shfryrje	Agjenti ftohës injektohet në qarkun e ftohjes.	Zhurmë normale pune
Gumëzhimë	Pajisja është duke ftohur. Niveli i zhurmës varet nga performanca e ftohjes.	Zhurmë normale pune
Zukatje fëshfërimë dhe	Ventilatori është duke punuar.	Zhurmë funksionimi normale
Klikim	Komponentët ndizen dhe fiken.	Zhurmë veprimi normale
Kërcitje zukumë ose	Valvulat ventilet janë aktive.	Zhurmë veprimi normale
Trokitje e gumëzhimë zukatje*	Valvula është aktive.	Zhurmë funksionimi normale

Zhurma	Shkaku mundshëm	Lloji i zhurmës	Mënjanimi
Kërcitje	Pajisjet, Objektet brendësi të pajisjes	Zhurmë gabimi	Fiksoni pjesët e pajisjeve. Lini distancë midis objekteve brenda.

## 10.3 Defektet teknike

Pajisja juaj është projektuar dhe prodhuar në mënyrë të tillë që të garantohet siguria e funksionimit dhe jetëgjatësia e madhe. Por megjithatë kur gjatë përdorimit shfaqet një problem, verifikoni nëse problemi është shkaktuar si rezultat i një gabimi në përdorim. Në këtë rast, duhet të merrni në konsideratë kostot e riparimit, edhe gjatë periudhës së garancisë.

Problemet që jepen në vijim mund t'i eliminoni vetë.

### 10.3.1 Funksioni i pajisjes

Zhurma	Shkaku mundshëm	Lloji i zhurmës	Mënjanimi
Dridhje	Montimi i papërshtatshëm	Zhurmë gabimi	Niveli horizontalisht i pajisjes nëpërmjet këmbëve me rregullim.

Gabimi	Shkaku	Zgjidhja
<b>Pajisja nuk punon.</b>	→ Pajisja nuk është e ndezur.	▶ Ndizni pajisjen.
	→ Spina nuk është futur saktë në prizën elektrike.	▶ Kontrolloni spinën.
	→ Siguresa në prizën elektrike nuk është në rregull.	▶ Kontrolloni siguresën.
	→ Shkëputje e energjisë elektrike	▶ Mbani të mbyllur pajisjen. ▶ Mbrojtja e ushqimeve: Shtroni pllakat ftohëse lart mbi ushqime ose përdorni një frigorifer ngrirës tjetër, nëse shkëputja e energjisë elektrike zgjat shumë. ▶ Mos i ngrini përsëri ushqimet e shkrira.
	→ Spina e pajisjes nuk është futur mirë në pajisje.	▶ Kontrolloni spinën e pajisjes.
<b>Temperatura nuk është mjaftueshëm e ftohtë.</b>	→ Dera e pajisjes nuk është e mbyllur siç duhet.	▶ Mbyllni derën e pajisjes.
	→ Qarkullimi i ajrit dhe ajrimi nuk është i mjaftueshëm.	▶ Mbani të lirë dhe pastroni rrjetën e ajrimit.
	→ Temperatura e ambientit është shumë e lartë.	▶ Zgjidhja e problemit: (shihni 1.4 Fusha e përdorimit e pajisjes)
	→ Pajisja është hapur shumë shpesh ose për kohë të gjatë.	▶ Pritni për të parë nëse temperatura e kërkuar do të rivendoset vetvetiu. Nëse jo, kontaktoni me shërbimin për klientin. (shihni 10.4 Shërbimi për klientin)
	→ Janë futur sasi shumë të mëdha ushqimi të freskët pa funksionin SuperFrost.	▶ Zgjidhja e problemit: (shihni SuperFrost)

# Ndihma për klientin

Gabimi	Shkaku	Zgjidhja
	→ Temperatura është vendosur gabim.	▶ Vendosni temperaturë më të ftohtë dhe kontrolloni pas 24 orësh.
	→ Pajisja ndodhet shumë pranë një burimi nxehtësie (sobë, kalorifer etj.).	▶ Ndryshoni vendin e pajisjes ose të burimit të nxehtësisë.
<b>Treguesi i statusit nuk ndriçon.</b>	→ Treguesi i statusit është i fikur.	▶ Ndizni treguesin e statusit. (shihni Drita e statusit (treguesi i statusit))
	→ Dera është e hapur.	▶ Mbyllni derën.
	→ Pajisja është e fikur.	▶ Ndizni pajisjen.
	→ Ndriçuesi LED ka defekt.	▶ Kontaktoni me shërbimin për klientin. (shihni 9 Mirëmbajtja)
<b>Guarnicioni i derës është me defekt ose duhet ndërruar për arsye të tjera.</b>	→ Guarnicioni i derës është i ndërrueshëm. Ai mund të ndërrohet pa vegla pune shtesë.	▶ Kontaktoni me shërbimin për klientin. (shihni 10.4 Shërbimi për klientin)
<b>Pajisja ka zënë akull ose formohet ujë nga kondensimi.</b>	→ Guarnicioni i derës mund të ketë dalë nga kanali.	▶ Kontrolloni futjen e duhur të guarnicionit të derës në kanal.
<b>Pajisja është e ngrohtë* në sipërfaqet e jashtme.</b>	→ Ngrohtësia e qarkullimit të ftohjes përdoret për mënjanimin e ujit të kondensimit.	▶ Kjo është normale.

## 10.3.2 Pajisjet

Gabimi	Shkaku	Zgjidhja
<b>Ndriçimi i brendshëm nuk ndizet.</b>	→ Pajisja nuk është e ndezur.	▶ Ndizni pajisjen.
	→ Dera është mbajtur hapur më gjatë se 15 min.	▶ Ndriçimi i brendshëm fiket automatikisht pas 15 minutash kur dera e pajisjes është e hapur.
	→ Ndriçimi LED ka defekt ose kapaku i tij është dëmtuar.	▶ Kontaktoni me shërbimin për klientin. (shihni 10.4 Shërbimi për klientin)

## 10.4 Shërbimi për klientin

Fillimisht provoni nëse mund ta eliminoni vetë defektin (shihni 10 Ndihma për klientin). Nëse nuk ia dilni dot, kontaktoni me shërbimin për klientin.

Adresën e gjeni në broshurën bashkëlidhur „Shërbimi i Liebherr“ ose në faqen e internetit [home.liebherr.com/service](http://home.liebherr.com/service).



### PARALAJMËRIM

Riparim jo profesional!  
Lëndime.

- ▶ Riparimet dhe ndërhyrjet në pajisje dhe në kordonin e lidhjes elektrike, të cilat nuk përmenden në mënyrë specifike (shihni 9 Mirëmbajtja), duhen kryer vetëm nga kujdesi për klientin.
- ▶ Ndërroni kordonin e dëmtuar të lidhjes elektrike vetëm te prodhuesi ose nga shërbimi i tij për klientin ose te një person me kualifikim të ngjashëm.
- ▶ Në pajisjet me spinë frigoriferi, ndërrimi lejohet të bëhet nga klienti.

### 10.4.1 Kontakti me shërbimin për klientin

Sigurohuni që keni gati informacionet e mëposhtme të pajisjes:

- Emërtimi i pajisjes (Modeli dhe indeksi)
- Nr. i shërbimit (Shërbimi)
- Numri i serisë (S-Nr.)

▶ Hapni informacionet e pajisjes nëpërmjet ekranit. (shihni Informacioni i pajisjes)

**-ose-**

▶ Merrni informacionet e pajisjes nga etiketa e parametrave. (shihni 10.5 Etiketa e parametrave)

- ▶ Mbani shënim informacionet e pajisjes.
- ▶ Njoftoni shërbimin për klientin: Komunikojini defektin dhe informacionet e pajisjes.
- ▷ Kjo bën të mundur një shërbim të shpejtë dhe të fokusuar.
- ▶ Ndiqni instruksionet e tjera të shërbimit për klientin.

### 10.5 Etiketa e parametrave

Etiketa e parametrave ndodhet prapa sirtarëve në anën e brendshme të pajisjes.

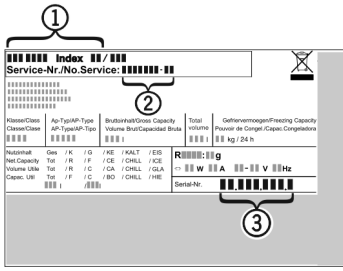


Fig. 93

- (1) Emërtimi i pajisjes (2) Nr. i shërbimit  
 (3) Numri i serisë
- ▶ Lexoni informacionet e etiketës së parametrave.

Për Gjermaninë:

Ju mund ta hidhni pajisjen pa pagesë në pikat lokale të riciklimit dhe të mbledhjes së materialeve të ripërdorshme, në koshat e klasës I. Kur blihet një frigorifer ftohës / ngrirës i ri dhe sipërfaqja e dyqanit është > 400 m<sup>2</sup>, dyqani pranon gjithashtu dorëzimin e pajisjes së vjetër pa pagesë.



## PARALAJMËRIM

Gaz ftohës dhe vaj që del jashtë!

Zjarr. Gazi ftohës i pajisjes është miqësor ndaj mjedisit, por i ndezshëm. Vaji që përmban pajisja është miqësor ndaj mjedisit, por i ndezshëm. Gazi ftohës dhe vaji që rrjedh jashtë mund të marrë flakë në rast përqendrimit të lartë përkatës dhe në kontakt me një burim nxehtësie të jashtëm.

- ▶ Mos dëmtoni tubacionet e qarkut të gazit ftohës dhe kompresorin.

- ▶ Transportoni pajisjen pa e dëmtuar atë.
- ▶ Hidhni bateritë, llambat dhe pajisjen sipas udhëzimeve të përshkruara më lart.

## 11 Nxjerrja jashtë pune

- ▶ Zbrazni pajisjen.
- ▶ Fikni pajisjen. (shihni Fikja e pajisjes)
- ▶ Hiqni spinën elektrike.
- ▶ Nëse nevojitet, hiqni spinën e pajisjes: Tërhiqeni jashtë dhe njëkohësisht lëvizeni nga e majta në të djathtë.
- ▶ Shtroji një shami përpara pajisjes, për të mbledhur pikat e mundshme të ujit që rrjedhin jashtë.
- ▶ Pastroni pajisjen. (shihni 9.3 Pastrimi i pajisjes)
- ▶ Lëreni derën hapur që të mos krijohen erëra të këqija.

## 12 Hedhja/asgjësimi

### 12.1 Përgatitja e pajisjes për asgjësimin



Në disa pajisje Liebherr përdor bateri. Në BE, për arsye të mbrojtjes së mjedisit, ligjvënësi e ka detyruar përdoruesin fundor që t'i heqë këto bateri përpara hedhjes së pajisjeve të vjetra. Nëse pajisja juaj përmban bateri, në pajisje është vendosur edhe udhëzimi përkatës për këtë qëllim.

**Llambat** Në rast se ju mund t'i hiqni vetë llambat pa i dëmtuar ato, çmontoni gjithashtu edhe llambat përpara hedhjes së pajisjes.

- ▶ Nxirreni pajisjen jashtë pune.
- ▶ Pajisjet me bateri: Hiqni bateritë. Shihni kapitullin **Mirëmbajtja**.
- ▶ Nëse është e mundur: Çmontoni llambat pa i dëmtuar ato.

### 12.2 Hedhja e pajisjes në mënyrë ekologjike

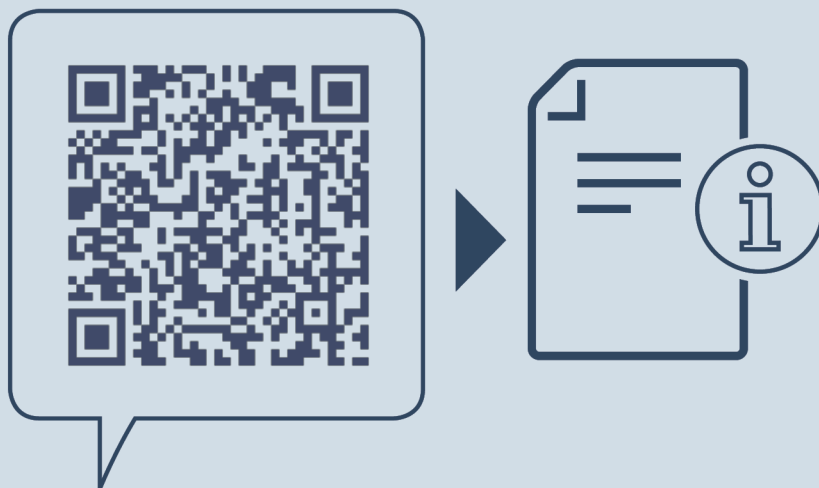


Pajisja përmban ende materiale të vlefshme dhe duhet dërguar në grumbullimin e veçuar, i ndryshëm nga mbetjet e paklasifikuara shtëpiake.



Hidhni bateritë të ndara më vetë nga pajisja e vjetër. Për këtë, mund t'i ktheni pa pagesë bateritë në dyqan ose në pikat e riciklimit dhe të mbledhjes së materialeve të ripërdorshme.

**Llambat** Hidhni llambat e çmontuara në pikat përkatëse të grumbullimit.



[home.liebherr.com/fridge-manuals](https://home.liebherr.com/fridge-manuals)

**sq** Frigorifer ngrirës

Data e botimit: 20240207

**Indeksi i nr. të  
artikullit: 7088533-00**

Liebherr-Hausgeräte Ochsenhausen GmbH  
Memminger Straße 77-79  
88416 Ochsenhausen  
Deutschland