

CNbdc 573i

Kombinácia chladničky a mrazničky s EasyFresh a NoFrost

◇ Plus



Stojace zariadenie

LIEBHERR

CNbdc 573i

Kombinácia chladničky a mrazičky s
EasyFresh a NoFrost

◇ Plus

← 60 →



Príslušenstvo

988242901	Filter z aktívneho uhlia FreshAir
988245900	Dóza na maslo
988264501	VarioSafe
903117000	VarioBoxy
988267100	FlexCube
988264600	Polička na fľaše
988246600	3-dielny priečinok na odkladanie fliaš
979637200	EasyTwist-Ice

G German
Engineering



Energetická trieda	
Spotreba energie za rok/24 hod	162 / 0,443 kWh ¹
Celkový objem	371 l ²
Objem	Chladnička: 267,9 l / Mraziaca časť: 103 l
Hlučnosť	35 dB(A)
Klimatická trieda	SN-T (+10 °C do +43 °C)
Dvere / bočné steny	BlackSteel / Čierna
Vonkajšie rozmery v cm (V×Š×H)	201,5 / 59,7 / 67,5 ³
Ovládacie prvky	
Typ ovládání	2,4" farebný TFT displej vo dverách, Touch- & Swipe Digitálny ukazovateľ teploty pre chladniacu a mraziacu časť
Rozhranie	Vrátane SmartDeviceBox
Alarm dverí akustický	vizuálny a akustický
Výstražný signál v prípade poruchy	vizuálny a akustický
Chladiaca časť	
Konvekčné chladenie	PowerCooling s FreshAir filtrom s aktívnym uhlím
vnútorná strana dverí	Plastové dverové poličky s posuvným fixátorom fliaš, zásobník na vajcia, FlexCube
VarioSafe	áno
Polička na fľaše	Polička na láhve
Vnútorne osvetlenie	LED stropné osvetlenie
Misky na ovocie/zeleninu	1 EasyFresh-Safe na koľajniciach
Mraziaca časť	
Hviezdičkové označenie	****
Počet zásuviek	Celkom 3 rôzne objemných boxov, VarioSpace
Zmrazovacia kapacita za 24 hodín	10 kg
Skladovacia doba pri výpadku prúdu	20 h
Výhody vybavenia	
Dorazy dverí	vpravo, reverzibilný
Vymeniteľné tesnenie dverí	áno
Č. EAN	4016803127277

Prehľad predstavuje výňatok najdôležitejšieho príslušenstva.
Všetko ostatné príslušenstvo spotrebiča, ako aj ďalšie informácie nájdete na
home.liebherr.com

¹ Na dosiahnutie deklarovanej spotreby energie je potrebné používať priložené dištančné prvky. Tým sa zväčší hĺbka zabudovania o približne 1,5 cm. Bez použitia týchto dištančných prvkov je spotrebič plne funkčný, má ale nepatne vyššiu spotrebu energie.

² Podľa nariadenia EÚ 2019/2016 zobrazujeme celkový objem ako celé číslo (zaokrúhlené) a objem mraziacich oddelení a oddelení na udržiavanie čerstvosti s jedným desiatinným miestom po čiarku.

Funkcie



EasyFresh

Garantom maximálnej čerstvosti vo vašej domácnosti je náš priečinok EasyFresh. Nezáleží, či máte nebalené ovocie, zeleninu alebo šťavy: tu optimálne uskladníte všetko. Prostredníctvom potravín sa vďaka hermetickému uzavretiu zvýši vlhkosť vzduchu v priečinku. Takto zostanú potraviny dlho čerstvé.



DuoCooling

DuoCooling vďaka dvom úplne oddeleným chladiacim okruhom zaručuje, že medzi chladiacou a mraziacou časťou nedochádza k prúdeniu vzduchu. Potraviny nevyschnú a tiež nedochádza k prenosu pachov. A to znamená: Menej vyhadzovania, menej nakupovania, ale väčšia úspora a pohoda.



NoFrost

Keď otvoríte svoj mraziaci priečinok, chcete vidieť zmrazené potraviny – ale určite žiadny ľad a námrazu. NoFrost chráni mraziaci priestor pred neželanou tvorbou námrazy, ktorá spotrebúva veľa energie a občas je drahá. NoFrost znamená: Už žiadne namáhavé a časovo náročné odmravovanie mraziaceho priečinku, viac času na iné vec – a úspora peňazí.



Integrovaný SmartDeviceBox

Vaša chladnička Liebherr je síce umiestnená v kuchyni – ale keď chcete, dostane sa tiež kedykoľvek na internet: Integrované zariadenie SmartDeviceBox otvára bránu ku všetkým výhodám Smart Home. Stačí ho strčiť do zásuvky, zapnúť a pripojiť k sieti prostredníctvom WLAN vašej chladničky Liebherr.



BlackSteel

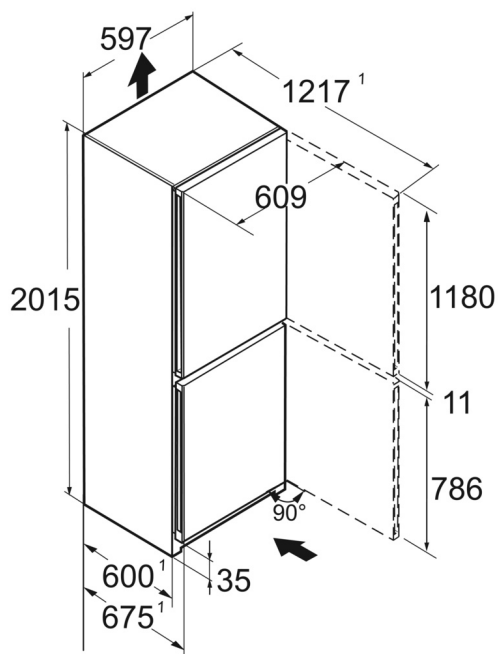
Čierna nehrdzavejúca oceľ pôsobivo zvýrazňuje minimalistický pôvab rýdzeho kovu. Povrch BlackSteel je vizuálnym magnetom s jedinečným vertikálnym brúsením a rafinovanými akcentmi, ktoré dodávajú materiálu jeho charakteristickú rýdzosť. Vďaka nim je zároveň odolný voči škrabancom a odtlačkom prstov. Váš spotrebič sa tak stáva absolútnou pastvou pre oči.



Displej Touch & Swipe

Vaša chladnička Liebherr Vás počúvne na dotyk prsta: Vďaka displeju Touch & Swipe je ovládanie vašej chladničky intuitívne a zvládlo by ho aj dieťa. Ťuknutím a potiahnutím na farebnom displeji jednoducho navolíte funkcie ako „SuperCool“. S rovnakou ľahkosťou nastavíte aj teplotu. A keď displej aktívne nepoužívate? Potom displej zobrazuje skutočnú teplotu.

Technický výkres



Výrobky a ich údaje sú inšcenované na reklamné účely. Hoci sa vynakladá maximálne úsilie na zabezpečenie presnosti všetkých údajov a informácií v tomto letáku, spoločnosť Liebherr si vyhradzuje právo na zmeny bez predchádzajúceho upozornenia. V prípadoch, keď sú skutočné rozmery, technické údaje a výkon spotrebiča rozhodujúce, odporúčame vám prečítať si návod na inštaláciu priložený k danému spotrebiču. Spoločnosť Liebherr nenesie zodpovednosť za prípadné škody. (13.12.2024)

