



Інструкція з монтажу

Quality, Design and Innovation



[home.liebherr.com/fridge-manuals](http://home.liebherr.com/fridge-manuals)



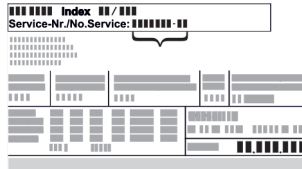






# LIEBHERR

## Зміст

<b>1</b>	<b>Загальні вказівки з техніки безпеки.....</b>	<b>2</b>
<b>2</b>	<b>Монтажні розміри.....</b>	<b>3</b>
<b>3</b>	<b>Вимоги до вентиляції.....</b>	<b>3</b>
<b>4</b>	<b>Підключення води*.....</b>	<b>3</b>
4.1	Розмір для підключення до водопроводу.....	3
4.2	Тиск води.....	4
<b>5</b>	<b>Транспортування пристрою.....</b>	<b>4</b>
<b>6</b>	<b>Розпакувати пристрій.....</b>	<b>4</b>
<b>7</b>	<b>Утилізація упаковки.....</b>	<b>4</b>
<b>8</b>	<b>Переставлення дверцят.....</b>	<b>4</b>
8.1	Знімання демпфера.....	4
8.2	Зняття дверцят.....	5
8.3	Перестановка верхніх опорних деталей.....	6
8.4	Перестановка нижніх опорних деталей.....	7
8.5	Перестановка ручок*.....	7
8.6	Монтування дверцят.....	8
8.7	Вирівнювання дверцят.....	9
8.8	Встановлення демпфера.....	9
<b>9</b>	<b>Підключення пристрою до системи водопостачання*.....</b>	<b>9</b>
9.1	Підключення шланга.....	10
9.2	Перевірка системи подачі води.....	11
<b>10</b>	<b>Бак для води*.....</b>	<b>11</b>
10.1	Вставити бак для води.....	11
<b>11</b>	<b>Водяний фільтр*.....</b>	<b>11</b>
11.1	Встановлення водяного фільтру.....	11

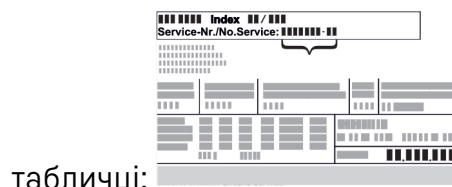
Виробник постійно працює над удосконаленням пристроїв усіх типів і моделей. Можливі зміни форми, оснащення чи технічних характеристик.

Символ	Пояснення
	<b>Прочитати посібник</b> Щоб ознайомитися з усіма перевагами пристрою, уважно прочитайте посібник.
	<b>Повний посібник в Інтернеті</b> Докладну інструкцію Ви знайдете в Інтернеті через QR-код на передній сторінці посібника або через введення сервісного номера за адресою <a href="http://home.liebherr.com/fridge-manuals">home.liebherr.com/fridge-manuals</a> . Сервісний номер вказаний на заводській таблиці:  <i>Fig.</i> Приблизне відображення
	<b>Перевірити пристрій</b> Перевірте всі частини на ушкодження при транспортуванні. Зверніться в разі недоліків до дилера або в сервісну службу.

Символ	Пояснення
	<b>Відхилення</b> Оскільки один посібник призначений для декількох моделей, можливі певні невідповідності. Абзаци, в яких йдеться про пристрої спеціального призначення, позначені зірочкою (*).
	<b>Інструкції з дії та результат дії</b> Інструкції з дії позначені ►. Результат дії позначений ▷.
	<b>Відео</b> Відео стосовно пристроїв доступні на YouTube-каналі Liebherr-Hausgeräte.

## 1 Загальні вказівки з техніки безпеки

- Надійно зберігайте цю інструкцію зі встановлення, щоб завжди мати можливість скористатися нею.
- У разі передавання пристрою передавайте його наступному власникові також інструкцію зі встановлення.
- Щоб безпечно і належним чином використовувати пристрій, перед встановленням і користуванням уважно прочитайте цю інструкцію зі встановлення. Завжди дотримуйтеся наведених у ній рекомендацій, вказівок з безпеки та попереджень. Вони мають важливе значення для безпечного і безперебійного встановлення та експлуатації пристрою.
- Перш за все прочитайте загальні вказівки з безпеки у розділі «Загальні вказівки з безпеки» в **інструкції з експлуатації**, що входить до цієї інструкції зі встановлення, і дотримуйтеся їх. У разі втрати **інструкції з експлуатації** можна завантажити з Інтернету, увівши сервісний номер на [home.liebherr.com/fridge-manuals](http://home.liebherr.com/fridge-manuals). Сервісний номер вказаний на заводській



таблиці:

- Під час встановлення пристрою дотримуйтеся попереджувальних вказівок та інших окремих вказівок в інших розділах:

	НЕБЕЗПЕКА	позначає безпосередньо небезпечну ситуацію, яка може призвести до смерті чи важкого травмування, якщо їй не запобігти.
	ПОПЕРЕДЖЕННЯ	позначає небезпечну ситуацію, яка може призвести до смерті чи важкого травмування, якщо їй не запобігти.
	ОБЕРЕЖНО	позначає небезпечну ситуацію, яка може призвести до травмування легкої або середньої тяжкості, якщо їй не запобігти.
	УВАГА	позначає небезпечну ситуацію, яка може призвести до пошкодження майна, якщо їй не запобігти.
	Вказівка	позначає корисні вказівки та поради.

## 2 Монтажні розміри

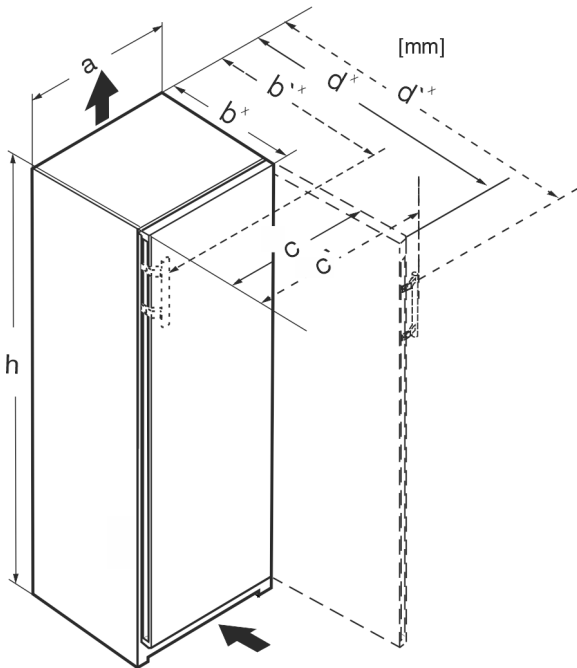


Fig. 1

	h	a	b	b'	c	c'	d	d'
RB.. 4250	1255	597	675 <sup>x</sup>	719 <sup>x</sup>	609	654	1215 <sup>x</sup>	1222 <sup>x</sup>
R.. 5250	1855	597	675 <sup>x</sup>	719 <sup>x</sup>	609	654	1215 <sup>x</sup>	1222 <sup>x</sup>
SR(B).. 525..(i)	1855	597	675 <sup>x</sup>	719 <sup>x</sup>	609	654	1215 <sup>x</sup>	1222 <sup>x</sup>
RB.. 528..(i)	1855	597	675 <sup>x</sup>	—	609	—	1217 <sup>x</sup>	—
SRB.. 528..(i)	1855	597	675 <sup>x</sup>	—	609	—	1217 <sup>x</sup>	—
SRB.. 529i	1855	597	675 <sup>x</sup>	719 <sup>x</sup>	609	654	1215 <sup>x</sup>	1222 <sup>x</sup>
SRB.. 526..(i)	1855	597	675 <sup>x</sup>	719 <sup>x</sup>	609	654	1215 <sup>x</sup>	1222 <sup>x</sup>

<sup>x</sup> У пристроях, до комплексу поставки яких входять пристінні розпірки, величина збільшується на 15 мм.

## 3 Вимоги до вентиляції

### УВАГА

Небезпека ушкоджень внаслідок перегрівання через недостатню вентиляцію!

За умов слабкої вентиляції може виникнути ушкодження компресора.

► Слідкуйте за тим, щоб зберігався достатній рівень вентиляції.

► Зверніть увагу на вимоги до вентиляції.

Якщо пристрій інтегрується в кухонну секцію, обов'язково дотримуватись наступних вимог стосовно вентиляції:

- Розпірні ребра на задній стороні пристрою слугують для забезпечення достатньої вентиляції. В своїй кінцевій позиції вони не повинні знаходитись у заглибленнях або проїмах.

- Існує правило: чим більший переріз вентиляційного отвору, тим менше електроенергії потрібно пристрою для роботи.

## 4 Підключення води\*

Якщо ваш пристрій обладнано системою стаціонарного підключення до водопроводу, відповідний шланг входить до комплекту постачання пристрою.

### Вказівка

Ви можете замовити шланг іншої довжини як додаткове приладдя.

Огляд розмірів для підключення до водопроводу:	(див. 4.1 Розмір для підключення до водопроводу)
Вимоги до тиску води:	(див. 4.2 Тиск води)
Підключення подачі води:	(див. 9 Підключення пристрою до системи водопостачання*)

### 4.1 Розмір для підключення до водопроводу

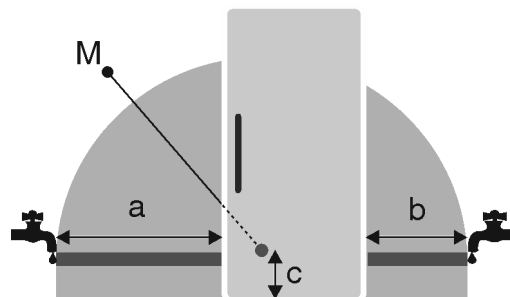


Fig. 2

(a) Максимальна доступна довжина шланга

(b) Максимальна доступна довжина шланга

(c) Відстань від електромагнітного клапана до підлоги

(M) Електромагнітний клапан

Для пристроїв шириною 600 мм:

a	b	c
~ 1150 мм	~ 1000 мм	~ 150 мм

# Транспортування пристрою

## 4.2 Тиск води

З'єднувальний трубопровід для підведення води й електромагнітний клапан пристрою підходять для тиску води до 1 МПа (10 бар).

Для забезпечення безперебійної роботи пристрою (пропускна здатність, розмір кубиків льоду, рівень шуму) підтримуйте такий тиск води:

Тиск води:	
бар	МПа
від 1,5 до 6,2	від 0,15 до 0,62

Тиск води при використанні фільтру для води:*	
бар*	МПа*
від 2,8 до 6,2	від 0,28 до 0,62

Якщо тиск вище 6,2 бар:

- ▶ Попередньо увімкнуті пристрій зменшення тиску.
- ▶ Підключити подачу води. (див. 9 Підключення пристрою до системи водопостачання\*)

## 5 Транспортування пристрою

**Під час транспортування пристрою зверніть увагу:**

- ▶ Пристрій транспортувати у вертикальному положенні.
- ▶ Пристрій транспортувати двома особами.

**За першого введення в експлуатацію:**

- ▶ пристрій транспортувати в упаковці.

**Під час транспортування пристрою після першого введення в експлуатацію (наприклад, переїзд або очищення):**

- ▶ Випорожніть пристрій.
- ▶ Зафіксуйте двері від ненавмисного відчинення.

## 6 Розпакувати пристрій

У разі виявлення пошкоджень на пристрої слід негайно – до під'єднання – звернутися до постачальника.

- ▶ Перевірте пристрій і упаковку на ушкодження при транспортуванні. Негайно зверніться до постачальника, якщо є підозра про будь-які ушкодження.
- ▶ Видаліть усі сторонні матеріали з задньої стінки та бічних стінок пристрою, які можуть завадити належному встановленню, притоку та відтоку повітря.
- ▶ Зняти всі захисні плівки з пристрою. Не використовувати при цьому предмети з кутами або гострі предмети!

## 7 Утилізація упаковки



### ПОПЕРЕДЖЕННЯ

Небезпека задушення пакувальними матеріалами та плівкою!

- ▶ Не дозволяйте дітям гратися з пакувальними матеріалами.

Упаковка виготовлена із матеріалів, які підлягають повторному використанню.

- Гофрований картон/картон
- Деталі із спіненого полістиролу
- Поліетиленова плівка та мішок.
- Стрічки-стяжки з поліпропілену
- збита цвяхами дерев'яна рама з вставкою з поліетилену\*

- ▶ Пакувальні матеріали слід здавати до офіційно визначеного приймального пункту.

## 8 Переставляння дверцят

Інструмент



Fig. 3



### ПОПЕРЕДЖЕННЯ

Небезпека травмування через дверцята, що можуть впасти!

Якщо опорні деталі недостатньо добре прикручені, дверцята можуть впасти. Це може призвести до тяжких ушкоджень. Крім того, якщо дверцята не зачиняються щільно, прилад охолоджує неправильно.

- ▶ Закрутіть опорні кронштейни/опорний палець із зусиллям мін. 4 Нм.
- ▶ Перевіряйте, чи міцно затягнуті всі болти, в разі необхідності – затягуйте їх.

Для пристроїв з демпфером дійсні розділи:

- Для пристроїв з демпфером
- Для всіх пристроїв

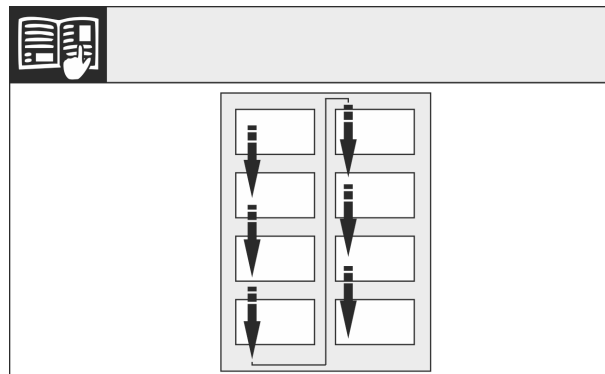


Fig. 4

Звернути увагу на напрям зчитування.

### 8.1 Знімання демпфера

Для пристроїв з демпфером:

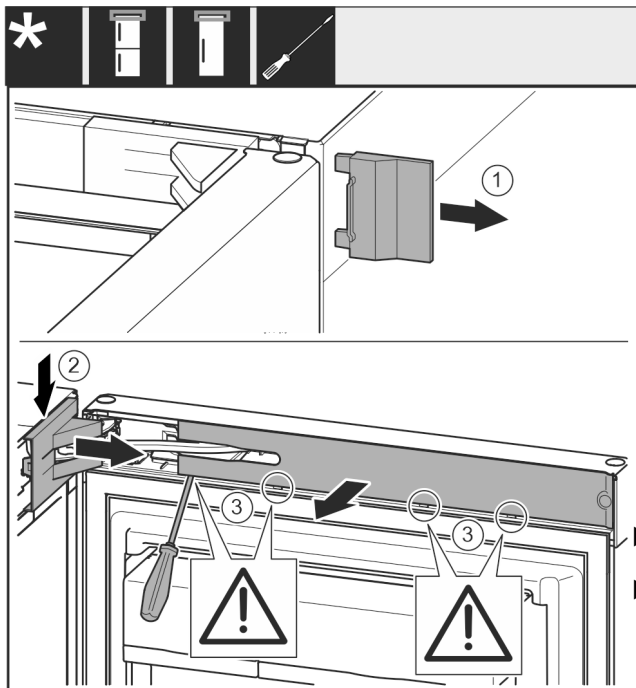


Fig. 5

- ▶ Відкрийте дверцята.

## УВАГА

Може призвести до пошкодження пристроїв!  
Якщо пошкоджено прокладку, дверцята зачиняються не правильно і температура охолодження недостатньо низька.

- ▶ Не можна пошкоджувати прокладку за допомогою викрутки!
- ▶ Зніміть зовнішню кришку. Fig. 5 (1)
- ▶ Звільніть і ослабте кришку опорного кронштейна. Зніміть кришку опорного кронштейна. Fig. 5 (2)
- ▶ За допомогою шліцевої викрутки звільніть від фіксатора та поверніть убік накладку. Fig. 5 (3)

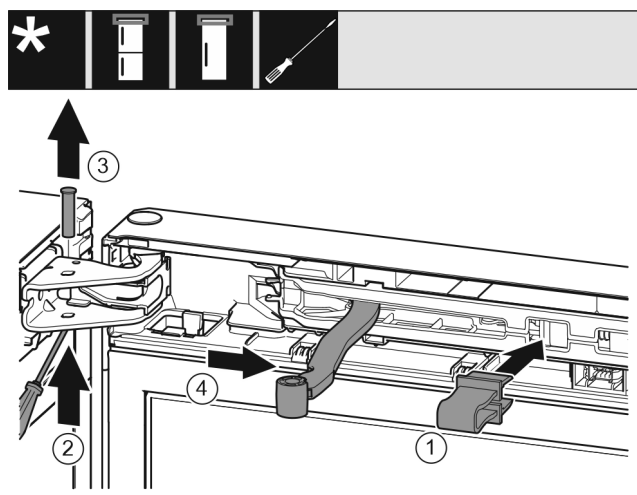


Fig. 6



## ОБЕРЕЖНО

Небезпека роздавлювання шарніром, що складається!

- ▶ Зафіксуйте запобіжник.
- ▶ Зафіксуйте запобіжник в отворі. Fig. 6 (1)
- ▶ Виштовхніть палець за допомогою викрутки. Fig. 6 (2)
- ▶ Вийміть гвинт рухом нагору. Fig. 6 (3)
- ▶ Поверніть шарнір у напрямку дверцят. Fig. 6 (4)

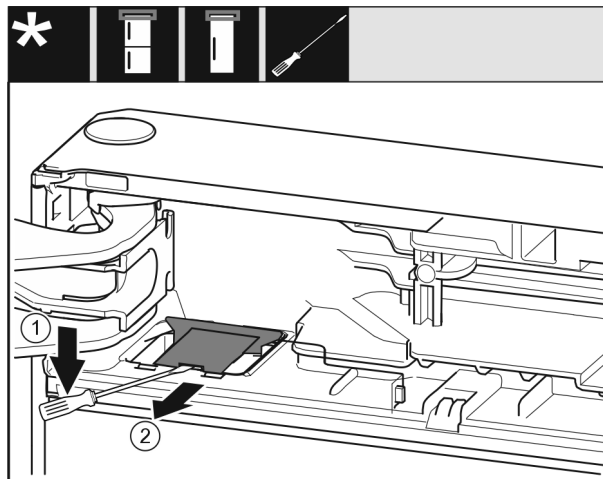


Fig. 7

- ▶ З допомогою шліцевої викрутки звільнити і підняти кришку. Fig. 7 (1)
- ▶ Монтувати кришку. Fig. 7 (2)

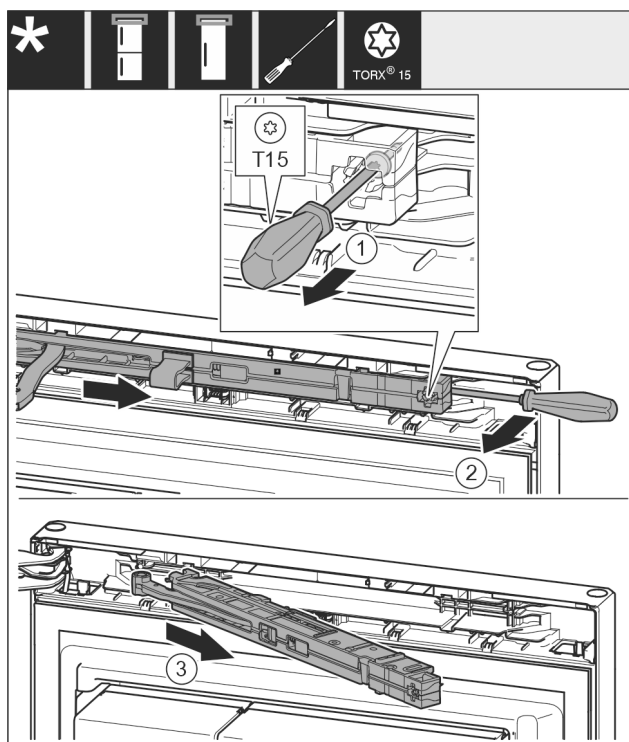


Fig. 8

- ▶ За допомогою викрутки T15 ослабте гвинт на демферному вузлі приблизно на 14 мм. Fig. 8 (1)
- ▶ Переміщаючи викрутку з боку ручки за демферний вузол, поверніть вузол уперед. Fig. 8 (2)
- ▶ Витягніть демферний вузол. Fig. 8 (3)

## 8.2 Зняття дверцят

### Вказівка

- ▶ Вийміть продукти з лотків на дверцятах перед тим, як зняти дверцята, щоб продукти, які в них знаходяться, не повипадали.

Для всіх пристроїв:

## Переставляння дверцят



Fig. 9



### ОБЕРЕЖНО

Небезпека пошкодження пристрою через перекидання дверцят!

- ▶ Добре притримуйте дверцята.
- ▶ Обережно зачиняйте дверцята.

- ▶ Обережно зніміть запобіжну кришку. Fig. 9 (1)
- ▶ Трохи викрутіть гвинт за допомогою викрутки T15. Fig. 9 (2)
- ▶ Притримуйте дверцята і витягніть палець руками. Fig. 9 (3)
- ▶ Витягніть із прямої опору втулку. Встановіть і зафіксуйте з іншого боку. Fig. 9 (4)
- ▶ Підніміть і відставте в сторону дверцята.
- ▶ За допомогою шлицевої викрутки обережно підійміть пробку із опорного втулка дверцят та витягніть її. Fig. 9 (5)

### 8.3 Перестановка верхніх опорних деталей

Для всіх пристроїв:

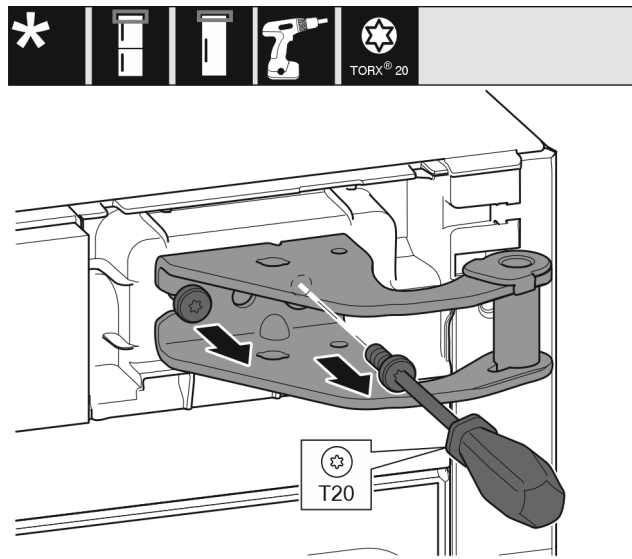


Fig. 10

- ▶ За допомогою викрутки T20 викрутіть обидва гвинти.
- ▶ Підніміть і зніміть опорний кронштейн.

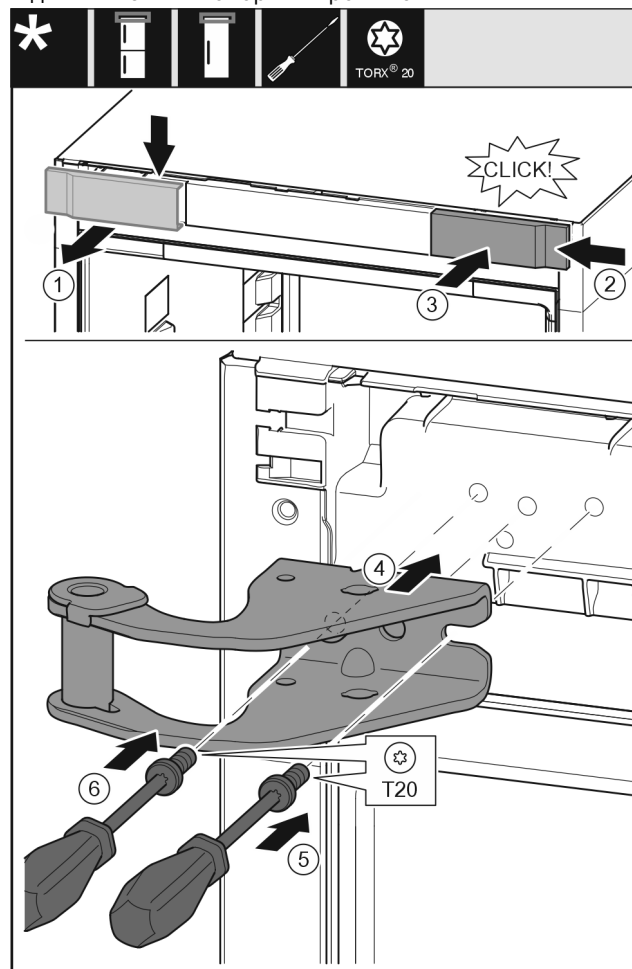


Fig. 11

- ▶ Зніміть кришку вгору вперед. Fig. 11 (1)
- ▶ Почепіть кришку, що повернута на 180°, з іншого боку праворуч. Fig. 11 (2)
- ▶ Зафіксуйте кришку. Fig. 11 (3)
- ▶ Встановіть верхній опорний кронштейн. Fig. 11 (4)
- ▶ Встановіть та закрутіть гвинт за допомогою викрутки T20. Fig. 11 (5)
- ▶ Встановіть та закрутіть гвинт за допомогою викрутки T20. Fig. 11 (6)

## 8.4 Перестановка нижніх опорних деталей

Для всіх пристроїв:

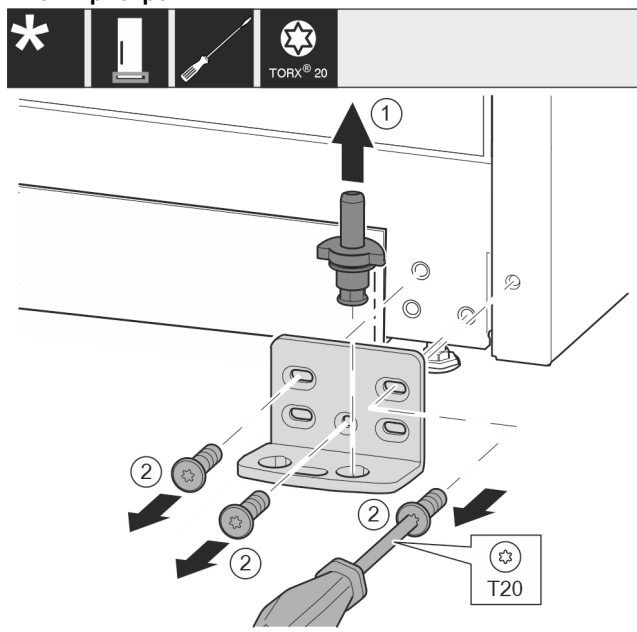


Fig. 12

- ▶ Опорний гвинт цілком витягніть рухом вгору. Fig. 12 (1)
- ▶ Викрутіть гвинти за допомогою викрутки T20 та зніміть опорний кронштейн. Fig. 12 (2)

Для всіх пристроїв:

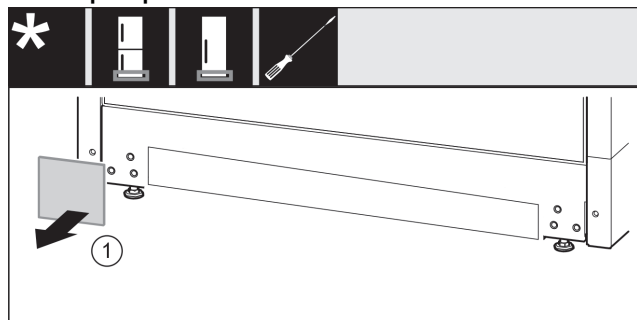


Fig. 13

- ▶ Зніміть кришку. Fig. 13 (1)

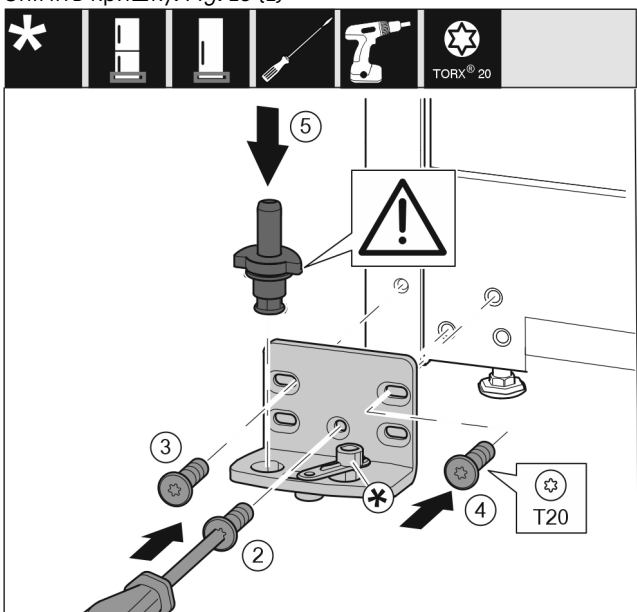


Fig. 14

- ▶ Встановіть опорний кронштейн з іншого боку і закріпіть гвинтами за допомогою викрутки T20. Почніть із гвинта 2 знизу посередині. Fig. 14 (2)
- ▶ Закрутіть гвинти 3 та 4. Fig. 14 (3,4)
- ▶ Вставте цілком опорний гвинт. При цьому виступ фіксатора повинен бути спрямований назад. Fig. 14 (5)

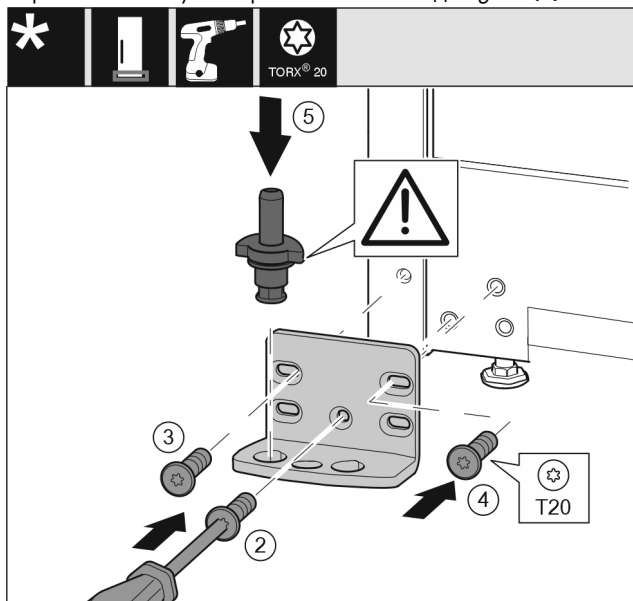


Fig. 15

- ▶ Встановіть опорний кронштейн з іншого боку і закріпіть гвинтами за допомогою викрутки T20. Почніть із гвинта 2 знизу посередині. Fig. 15 (2)
- ▶ Закрутіть гвинти 3 та 4. Fig. 15 (3,4)
- ▶ Вставте цілком опорний гвинт. При цьому виступ фіксатора повинен бути спрямований назад. Fig. 15 (5)

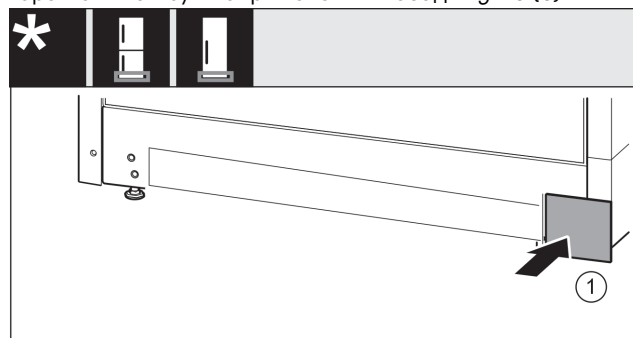


Fig. 16

- ▶ Знову одягнути кришку з іншого боку. Fig. 16 (1)

## 8.5 Перестановка ручок\*

Для всіх пристроїв:

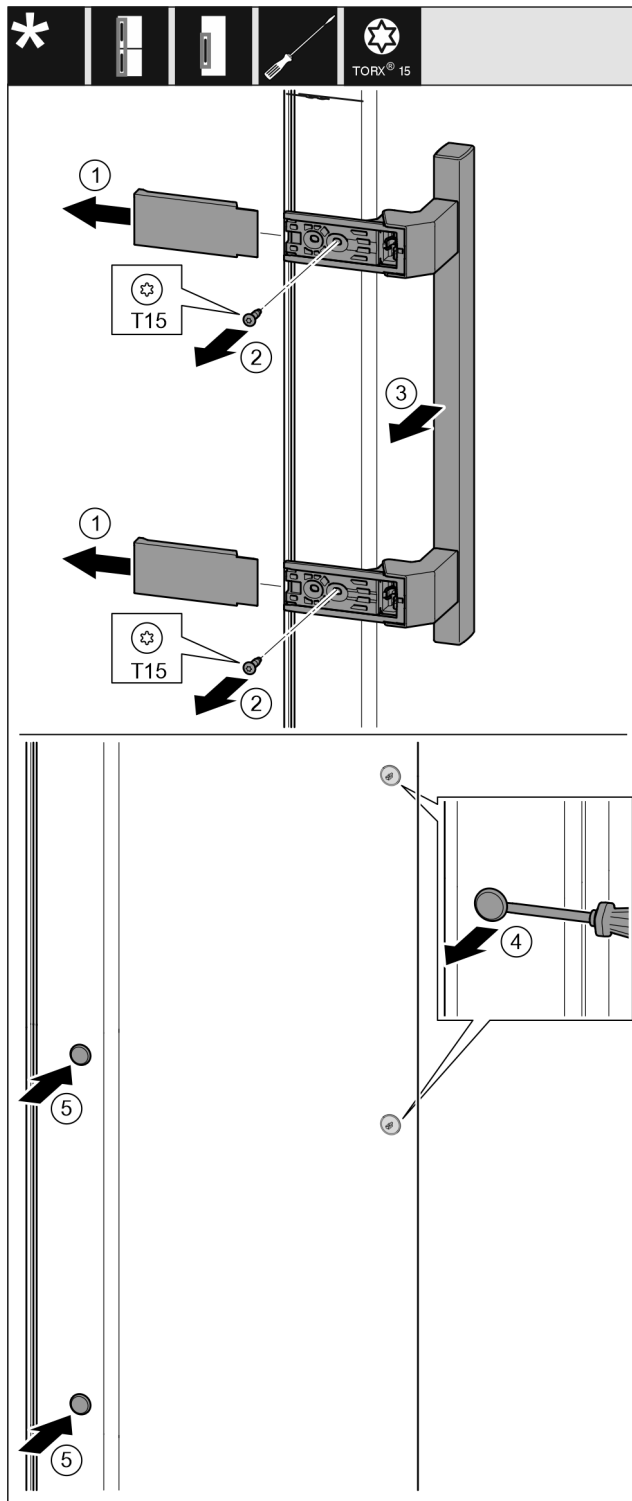


Fig. 17

- ▶ Зніміть кришку. Fig. 17 (1)
- ▶ Викрутіть гвинти за допомогою викрутки T15. Fig. 17 (2)
- ▶ Зніміть ручку. Fig. 17 (3)
- ▶ За допомогою шліцевої викрутки обережно підійміть бокову пробку та витягніть її. Fig. 17 (4)
- ▶ Знову вставте пробку з іншого боку. Fig. 17 (5)

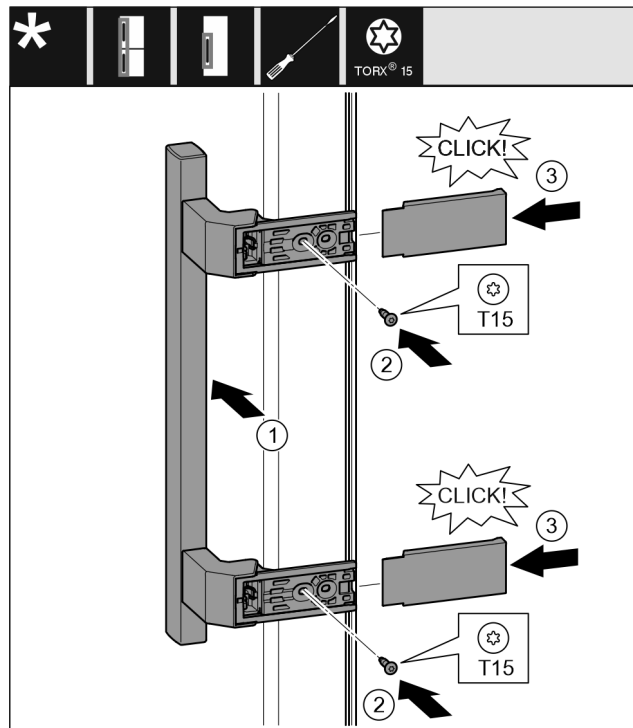


Fig. 18

- ▶ Встановіть ручку з протилежного боку. Fig. 18 (1)
- ▷ Отвори для гвинтів повинні знаходитись точно один над одним.
- ▶ За допомогою викрутки T15 закрутіть гвинти. Fig. 18 (2)
- ▶ Встановіть збоку кришки і посуньте їх. Fig. 18 (3)
- ▷ Слідкуйте за правильною фіксацією.

## 8.6 Монтування дверцят

Для всіх пристроїв:

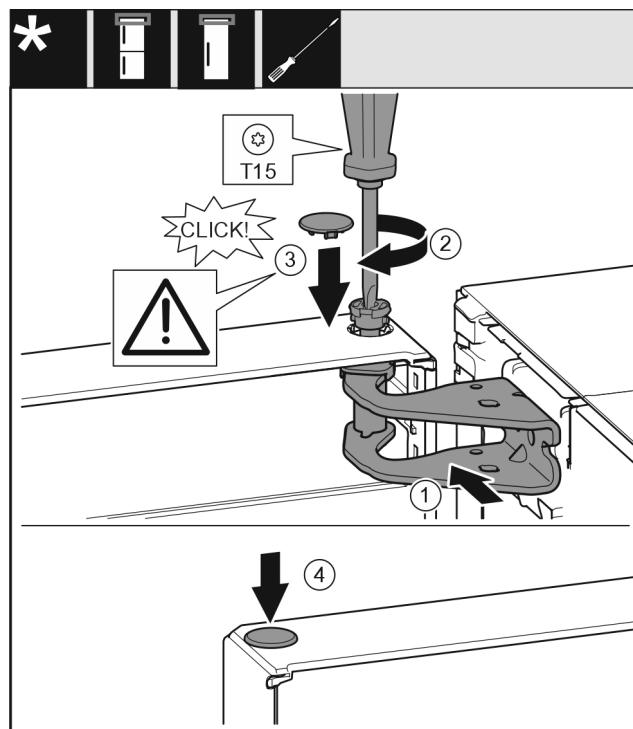


Fig. 19

- ▶ Встановіть верхні дверцята на нижній опорний палець.
- ▶ Вирівняйте дверцята зверху по отвору в опорному кронштейні. Fig. 19 (1)
- ▶ Вставте палець та закрутіть за допомогою викрутки T15. Fig. 19 (2)



## Підключення пристрою до системи водопостачання\*

- ▶ Встановіть захисну кришку для захисту дверцят: вставте захисну кришку і проконтролюйте, щоб вона прилягала до дверцят. Якщо це не так, повністю вставте палець. Fig. 19 (3)
- ▶ Вставте пробку. Fig. 19 (4)

### 8.7 Вирівнювання дверцят

Для всіх пристроїв:



#### ПОПЕРЕДЖЕННЯ

Небезпека травмування через дверцята, що можуть впасти!

Якщо опорні деталі недостатньо добре прикручені, дверцята можуть впасти. Це може призвести до тяжких ушкоджень. Крім того, якщо дверцята не зачиняються щільно, прилад охолоджує неправильно.

- ▶ Закрутіть опорні кронштейни із зусиллям 4 Нм.
- ▶ Перевіряйте, чи міцно затягнуті всі болти, в разі необхідності – затягуйте їх.

▶ У разі необхідності, за допомогою двох поздовжніх отворів на опорному кронштейні знизу встановіть дверцята на одній осі з корпусом. Для цього викрутіть середній гвинт в нижньому опорному кронштейні за допомогою інструмента T20, який входить до комплекту поставки. Решту гвинтів трохи ослабте за допомогою інструмента T20 або викрутки T20 і вирівняйте, користуючись поздовжніми отворами.

▶ Підіпріть дверцята: за допомогою ріжкового ключа SW10 викручуйте ніжку на нижньому опорному кронштейні, доки вона не буде опиратись на підлогу, потім поверніть ще на 90°.

### 8.8 Встановлення демпфера

Для пристроїв з демпфером:

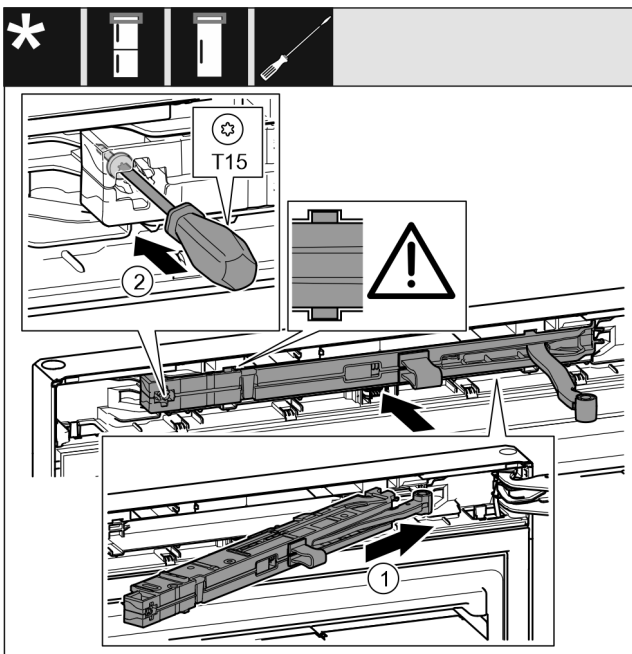


Fig. 20

- ▶ Під нахилом просуньте демпферний вузол з боку опорного кронштейна в отвір до упору. Fig. 20 (1)
- ▶ Повністю вставте вузол.
- ▶ Вузол розміщений правильно, якщо ребро демпферного вузла знаходиться в направляючій в корпусі.
- ▶ Закрутіть гвинт за допомогою викрутки T15. Fig. 20 (2)

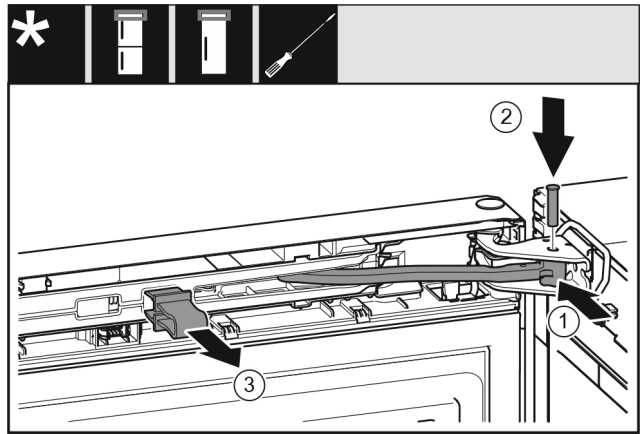


Fig. 21

Дверцята відкриті на 90°.

- ▶ Поверніть шарнір в опорному кронштейні. Fig. 21 (1)
- ▶ Встановіть гвинт в опорний кронштейн та шарнір. При цьому виступ фіксатора повинен займати правильне положення в пазу. Fig. 21 (2)
- ▶ Зніміть запобіжник. Fig. 21 (3)

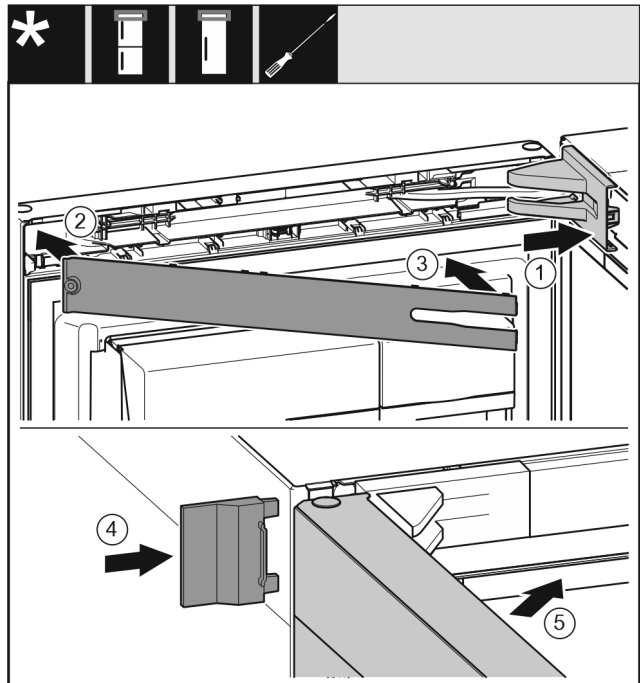


Fig. 22

- ▶ Встановіть та зафіксуйте кришку опорного кронштейна, у разі необхідності – обережно розтисніть. Fig. 22 (1)
- ▶ Встановіть панель. Fig. 22 (2)
- ▶ Поверніть і зафіксуйте панель. Fig. 22 (3)
- ▶ Насуньте зовнішню кришку. Fig. 22 (4)
- ▶ Закрийте верхні дверцята. Fig. 22 (5)

## 9 Підключення пристрою до системи водопостачання\*

Переконайтеся, що виконані такі умови:

- Розміри для підключення до системи водопостачання відомі і дотримуються.
- Тиск води витримується.
- Подача води до пристрою відбувається через водопровід холодної води, який підтримує робочий тиск та підключений до системи питної води.
- Усі пристрої та обладнання, яке застосовується для подачі води, відповідають діючим нормам відповідної країни.

# Підключення пристрою до системи водопостачання\*

- ❑ Є доступ до задньої стінки пристрою, щоб можна було підключити пристрій до системи питної води.
- ❑ Використовується додатний шланг. Старі шланги утилізуються.
- ❑ У з'єднувальному елементі шланга міститься фільтр із прокладкою.
- ❑ Між шлангопроводом і місцем підключення води є кран, щоб за необхідності припинити подачу води.
- ❑ Кран розташований у легкодоступному місці, за межами задньої області пристрою. Це дає змогу встановити пристрій якомога ближче до стіни і, в разі необхідності, швидко перекрити кран.



## ПОПЕРЕДЖЕННЯ

- Небезпека ураження струмом внаслідок протікання води!
- ▶ Перед підключенням до водяної труби: Відключіть пристрій від розетки.
  - ▶ Перед підключенням до ліній подачі води: Перекрийте водопостачання.
  - ▶ Переконайтеся, що до системи подавання питної води має доступ лише кваліфікований персонал.



## ПОПЕРЕДЖЕННЯ

- Небезпека отруєння через неочищену воду!
- ▶ Підключайте пристрій лише до системи питного водопостачання.

## 9.1 Підключення шланга

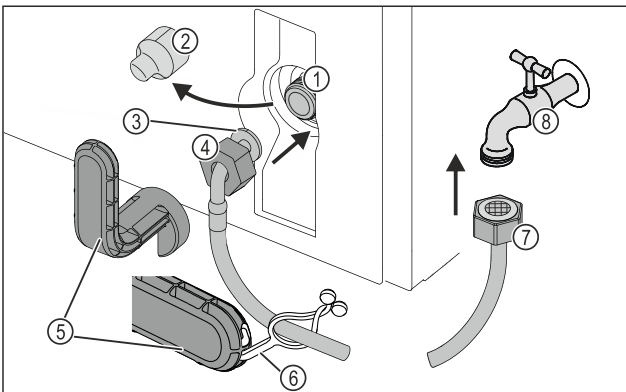


Fig. 23

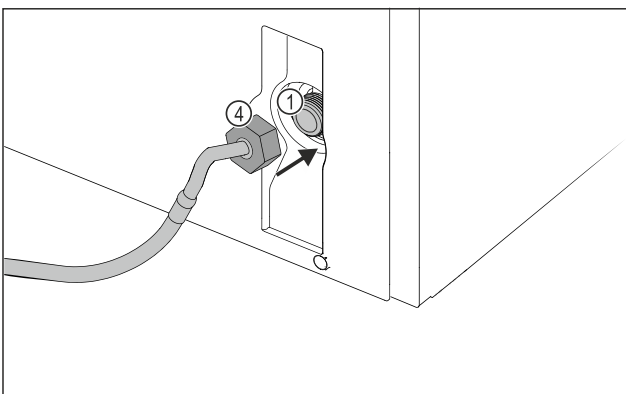


Fig. 23

- (1) Електромагнітний клапан: Електромагнітний клапан розташований внизу на задній стінці пристрою. Його обладнано різьбою R3/4.
- (2) Кожух
- (3) Кінець шланга під кутом
- (4) Гайка
- (5) Допоміжний інструмент
- (6) Накладка
- (7) Прямий кінець шланга
- (8) Кран подачі води

## УВАГА

- Небезпека пошкодження через неправильний монтаж!
- ▶ Будьте обережні під час монтажу, щоб уникнути пошкодження або згинання шланга.
  - ▶ Будьте обережні під час встановлення пристрою, щоб уникнути пошкодження або згинання шланга.

## Підключити шланг до пристрою:

- ▶ Зніміть кришку Fig. 23 (2).
- ▶ Насунути гайку Fig. 23 (4) до кінцевої позиції через кінець шланга, розташований під кутом Fig. 23 (3), та зафіксувати.

## УВАГА

- Електромагнітний клапан негерметичний через пошкоджену різьбу!
- Якщо електромагнітний клапан негерметичний, може протікати вода.
- ▶ Дотримуйтесь інструкцій, наведених нижче, щоб встановити гайку на електромагнітний клапан.

- ▶ Обережно встановити гайку Fig. 23 (4) на електромагнітний клапан Fig. 23 (1) і закріпити.
- ▶ Накрутити гайку Fig. 23 (4) двома пальцями на різьбу до досягнення надійної та міцної посадки.



## ПОПЕРЕДЖЕННЯ

- Небезпека порізів через зламани допоміжні інструменти!
- ▶ Допоміжний інструмент Fig. 23 (5) використовувати тільки при кімнатній температурі.
  - ▶ Затягувати гайку Fig. 23 (4) за допомогою допоміжного інструменту Fig. 23 (5) за годинниковою стрілкою, доки не буде досягнуто максимального моменту затяжки і допоміжний інструмент Fig. 23 (5) не почне прокручуватися.
  - ▷ Шланг підключено до пристрою.

## Підключити шланг до крана:

- ▶ Накрутити гайку Fig. 23 (7) на кран Fig. 23 (8).



## ПОПЕРЕДЖЕННЯ

- Небезпека порізів через зламани допоміжні інструменти!
- ▶ Допоміжний інструмент Fig. 23 (5) використовувати тільки при кімнатній температурі.
  - ▶ Затягувати гайку Fig. 23 (7) за допомогою допоміжного інструменту Fig. 23 (5) за годинниковою стрілкою, доки не буде досягнуто максимального моменту затяжки і допоміжний інструмент Fig. 23 (5) не почне прокручуватися.
  - ▶ Причепити накладку Fig. 23 (6) до допоміжного інструменту Fig. 23 (5).
  - ▶ Закріпити накладку Fig. 23 (6) на шлангу для зберігання.
  - ▷ Шланг підключено до крана.

## 9.2 Перевірка системи подачі води

Перед повним встановленням приладу компанія Liebherr рекомендує перевірити систему подачі води на герметичність.

- ▶ Вставити бак для води InfinitySpring. (див. 10 Бак для води\*) \*
- ▶ Встановити водяний фільтр InfinitySpring. (див. 11 Водяний фільтр\*) \*
- ▶ Повільно відкрити кран.
- ▶ Переконайтеся, що шланги, система подачі води та з'єднання герметичні.
- ▷ Система подачі води перевірена на герметичність.
- ▷ Система подачі води герметична: ви можете повністю встановити пристрій.

### Вказівка

**InfinitySpring:** Перед першим використанням необхідно ввести в експлуатацію InfinitySpring. Для цього необхідно видалити повітря з системи подачі води та почистити її. (див. Quick Start Guide або інструкцію з експлуатації)\*

## 10 Бак для води\*

Бак для води InfinitySpring в залежності від пристрою знаходиться за найнижчим висувним ящиком в охолоджувальному відділенні або у відділенні BioFresh

### 10.1 Вставити бак для води

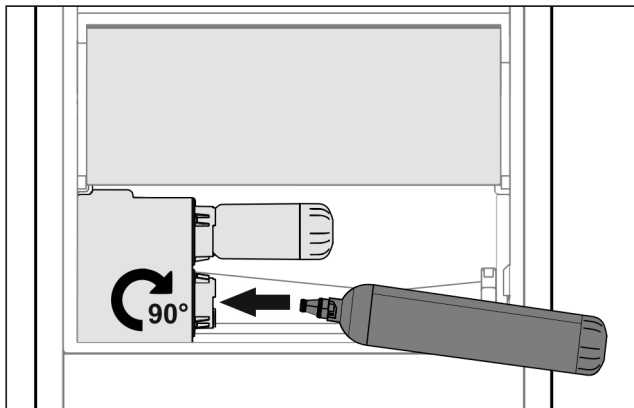


Fig. 24

- ▶ Вийняти висувний ящик.
- ▶ Вставте бак для води і поверніть приблизно на 90° до упору праворуч.
- ▶ Перевірте, чи герметичний бак для води і чи не протікає вода.
- ▶ Вставити висувний ящик.
- ▶ Видалити повітря з системи подачі води (див. інструкцію з монтажу, підключення води)

Замість водяного фільтру можна вставити додатковий бак для води.

### Вказівка

Бак для води можна отримати як запчастину.

## 11 Водяний фільтр\*

Водяний фільтр в залежності від пристрою знаходиться за найнижчим висувним ящиком в охолоджувальному відділенні або у відділенні BioFresh.

Він забирає відкладення з води і зменшує присмак хлору.

- При заданій потужності заміну водяного фільтра необхідно проводити щонайпізніше кожні 6 місяців, або якщо має місце істотне зменшення швидкості протікання.
- Водяний фільтр містить активне вугілля і його можна утилізувати із звичайним сміттям.

### Вказівка

Ви можете придбати водяний фільтр у магазині побутової техніки Liebherr-Hausgeräte за адресою [home.liebherr.com/shop/de/deu/zubehor.html](http://home.liebherr.com/shop/de/deu/zubehor.html).

### 11.1 Встановлення водяного фільтру

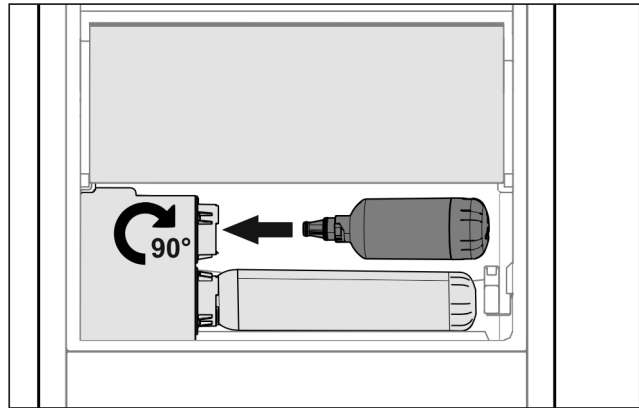


Fig. 25

- ▶ Вийняти висувний ящик.
- ▶ Вставте водяний фільтр і поверніть приблизно на 90° до упору праворуч.
- ▶ Перевірте, чи герметичний фільтр і чи не протікає вода.
- ▶ Вставити висувний ящик.



### ОБЕРЕЖНО

Нові водяні фільтри можуть містити завислі речовини.

- ▶ Пропустити 3 л води через InfinitySpring і утилізувати.

- ▷ Водяний фільтр готовий до використання.



[home.liebherr.com/fridge-manuals](https://home.liebherr.com/fridge-manuals)

**UK** Холодильник

Дата видачі: 20240212

**Індекс артикульних  
номерів: 7086335-00**

Liebherr-Hausgeräte Marica EOOD  
Bezirk Plovdiv  
4202 Radinovo  
Bulgarien