

Kurzbeschreibung

Planeteneinschubgetriebe PEG 1200



Mit dem neuen PEG 1200 ergänzt Liebherr die Serienbaureihe der Planeteneinschubgetriebe ideal und ist die bisher größte ausgeführte Baugröße. Das koaxiale Planetengetriebe kann zwei-, drei- oder vierstufig in einem Übersetzungsbereich $i = \text{ca. } 20 - 630^*$ ausgeführt werden. Nach FEM 1.001 liegt das maximale dynamische Drehmoment bei 1.250.000 Nm.

Das Getriebe kann sowohl für den Antrieb durch Elektro- als auch Hydraulikmotoren adaptiert werden, optional ist auch ein Antrieb über mehrere Motoren möglich. Auf Kundenwunsch werden die Getriebe für den Motoranbau vorbereitet oder aber als Gesamteinheit mit bereits montiertem Antrieb geliefert. Vorwiegend wird das PEG 1200 in Schiff- und Offshore Krane, Decks Winden, Baggerschiffen und in Industrie-Anwendungen eingesetzt.

Merkmale:

- Höchste Drehmomentdichte
- Optimierter Einbauraum
- Wartungsfreundlich
- Hohe Lebensdauer
- Condition Monitoring
- Klassifizierung nach gängigen Standards
- Variable Motoradaption elektrisch/hydraulisch
- Loslagerausführung für Axialausgleich

Datum: 06.07.2017

Version: 02

*Weitere Übersetzungen auf Anfrage realisierbar

Technische Daten

Planeteneinschubgetriebe PEG 1200

Abmessungen

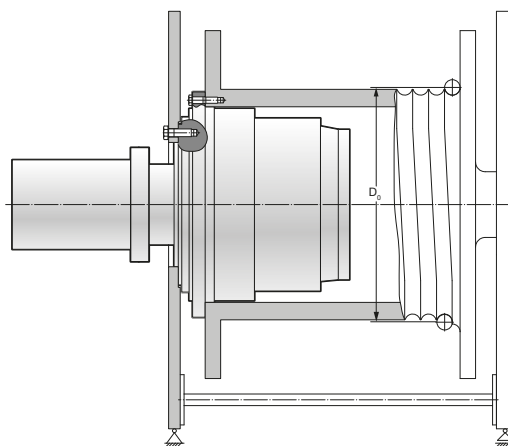
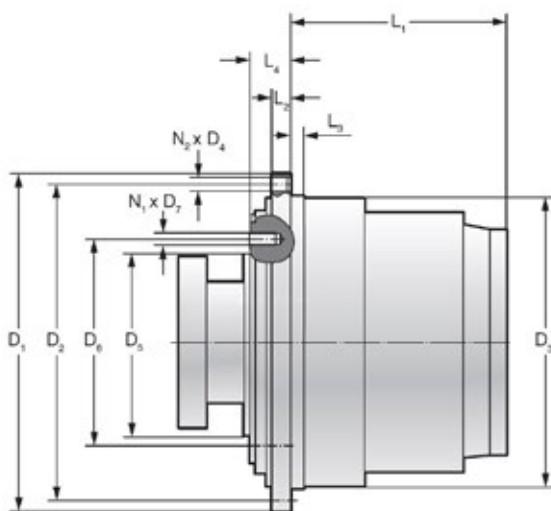
| | Drehmomente | | Nenndaten für Seiltrommel | | Anschlussmaße für Seiltrommel | | | | | | |
|----------|------------------|------------|---------------------------|-----------|-------------------------------|-------|------------|------------------|-------|-------|-------|
| | $T_{dyn,r}^{1)}$ | T_{stat} | D_0 | F_{max} | D_1 | D_2 | D_3 | $N_2 \times D_4$ | L_1 | L_2 | L_3 |
| | [Nm] | [Nm] | Circa-Wert | | Zentrier-Ø | | | | | | |
| PEG 1200 | 1.250.000 | 2.000.000 | 1.350 | 1.852 | 1.260 | 1.200 | Ø 1.140 h7 | 60 x Ø 39 | 867,5 | 110 | 48 |

*Referenzdrehmoment auf Basis von FEM 1.001 M5/L2/T5 bei einer Abtriebsdrehzahl von 15 U/min und einer schwelenden Belastung (Anwendung Seilwinde)

Abmessungen

| | Anschlussmaße für Windenrahmen | | | | Gewicht |
|----------|--------------------------------|----------------|----------------------|-------|-----------------|
| | D_5 | D_6 | $N_1 \times D_7$ | L_4 | 3-Stufige Ausf. |
| | Zentrier-Ø | | | | Circa-Wert |
| | [mm] | [mm] | 1 x [mm] | [mm] | [kg] |
| PEG 1200 | Ø 700 h7 | Ø 800 Ø 930 | 30 x M42 29 x M42 | 161 | 4.800 |

T_{stat} = Statisches Abtriebsmoment
 D_0 = Minimaler Wickeldurchmesser für die erste Seilage
 F_{max} = Maximal mögliche theoretische Seilzugkraft
 D_{0-7} = Durchmesser
 L_{1-4} = Länge
 $N_{1,2}$ = Anzahl der Befestigungsbohrungen



Elektrische Ausführung



Hydraulische Ausführung

Liebherr-Components AG

Postfach 222, CH-5415 Nussbaumen / AG

+41 56 296 43 00, Fax +41 56 296 43 01

www.liebherr.com, E-Mail: components@liebherr.com