

# FNC 727i

Fagyasztószekrény NoFrost-tal

△ Peak

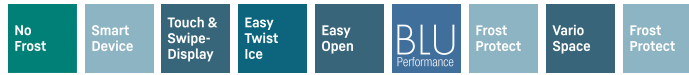


# LIEBHERR

## FNC 727i


Fagyasztószekrény NoFrost-tal

△ Peak



← 70 →



|                                       |   |
|---------------------------------------|---|
| Energiahatékonysági osztály           |  <b>A</b> <sup>1</sup> |
| Energiafogyasztás év/24 h             | <b>178 / 0,487 kWh<sup>2</sup></b>  |
| Teljes hűtött tér                     | <b>363 l<sup>2</sup></b>  |
| Zajkibocsátási érték és osztály       | <b>34 dB(A) / B, SuperSilent</b>  |
| Klímaosztály                          | <b>SN-T (+10 °C ig +43 °C)</b>  |
| Frekvencia / feszültség               | <b>50-60 Hz / 220-240 V-</b>  |
| Teljesítményigény                     | <b>1,3 A 279,8 W</b>  |
| Ajtó-, és oldallapok                  | <b>Fehér / Fehér</b>  |
| Készülék méret cm-ben (Ma / Szé / Mé) | <b>185,5 / 69,7 / 76<sup>3</sup></b>  |
| <b>Vezérlés</b>                       |   |
| Vezérlés                              | 2,4"-os színes TFT-kijelző az ajtó mögött, Touch- & Swipe<br>Digitális hőmérsékletkijelző                 |
| Csatlakozó                            | SmartDeviceBox-szal   |
| Ajtóriasztás                          | optikai és akusztikus   |
| Figyelmeztető jelzés zavar esetén     | optikai és akusztikus   |
| <b>Fagyasztórész</b>                  |   |
| Mélyhűtőfokozat                       | ****  |
| Megvilágítás                          | LED-belsővilágítás  |
| Fagyasztó fiókok                      | 7 fiók, ebből 5 rekesz teleszkópos, VarioSpace<br>Legfelső fiók kényelmes dőlésfunkcióval                 |
| Fagyasztási teljesítmény 24 óra alatt | 19 kg   |
| Tárolási idő üzemzavar esetén         | 19 h  |
| VarioSpace                            | igen  |
| Hűtőakku                              | 2   |
| <b>A felszereltség előnyei</b>        |   |
| Ajtónyitás iránya                     | jobb, átfordítható  |
| Cserélhető ajtótomítás                | igen  |
| EAN                                   | 4016803131731   |

<sup>1</sup> A deklarált energiafelhasználás elérése érdekében szükséges a géphez mellékelt távtartók használata. Ezáltal a készülék mélysége kb. 1,5 cm-rel megnő. A készülék a távtartók használata nélkül is teljesen működőképes, az energiafogyasztása viszont enyhén megnő.

<sup>2</sup> Az (EU) 2019/2016 rendelet értelmében a teljes térfogatot (kerekített) egész számként, a fagyas és frissentartó rekeszek térfogatát pedig egy tizedesjeggyel pontosítással adjuk meg.

## Jellemzők



### NoFrost

Amikor kinyitja a fagyasztróceszt, mélyhűtött élelmiszereket szeretne látni, jeget és deresedést viszont egészen biztosan nem. A NoFrost védi a fagyasztróteret a nem kívánt jegesedéstől, amely sok energiát fogyaszt és a pénztárcát sem kíméli. A NoFrost azt jelenti: soha többé nem kell a fagyasztrócesz leolvasztásával bajlódnia, több ideje jut más dolgokra, ráadásul pénzt spórolhat.



### Integrált SmartDeviceBox

Liebherr készüléke a konyhában áll – de ha szeretné, bármikor csatlakozik az internethez. Az integrált SmartDeviceBox tálcán kínálja az okosothonok összes előnyét. Egyszerűen csak csatlakoztassa és kapcsolja be az eszközt, majd kösse össze Liebherr készülékét wifin keresztül a hálózattal.



### Touch & Swipe kijelző

Liebherr készüléke figyel minden ujjmozdulatára: a Touch & Swipe kijelzőnek köszönhetően intuitív módon és könnyedén kezelheti hűtőszekrényét. A funkciók (pl. „SuperCool”) érintéssel és sepréssel egyszerűen kiválaszthatók a színes kijelzőn. Ugyanilyen könnyen szabályozhatja a hőmérsékletet is. De mi történik, ha éppen nem használja a kijelzőt? Akkor a tényleges hőmérséklet látható rajta.



### White

Egyszerű, klasszikus, minőségi: Fényesre fehérre lakkozott felületével a Liebherr különösen jól illik a letisztult környezetbe - így trendeken és divatokon átívelően, időtlenül szép és funkcionális marad. A fehér felület masszív és könnyen tisztítható. Hogy az Ön Liebherr készüléke sok éven át olyan szép maradjon, amilyen most.



### EasyTwist-ice

Akár egy nyári napon, akár egy partin: Az EasyTwist-Ice segítségével egyszerűen és gyorsan készítheti el jégkocka készletét - vízvezeték-csatlakoztatás nélkül. Egyszerűen töltsön vizet a tartályba, fagyassza le és egy egyszerű csavarással oldja ki a kész jégkockákat - és már találhatja is a hideg italokat. Az EasyTwist-Ice könnyen tisztítható és gondoskodik az állandó higiénikus jégkockagyártásról.

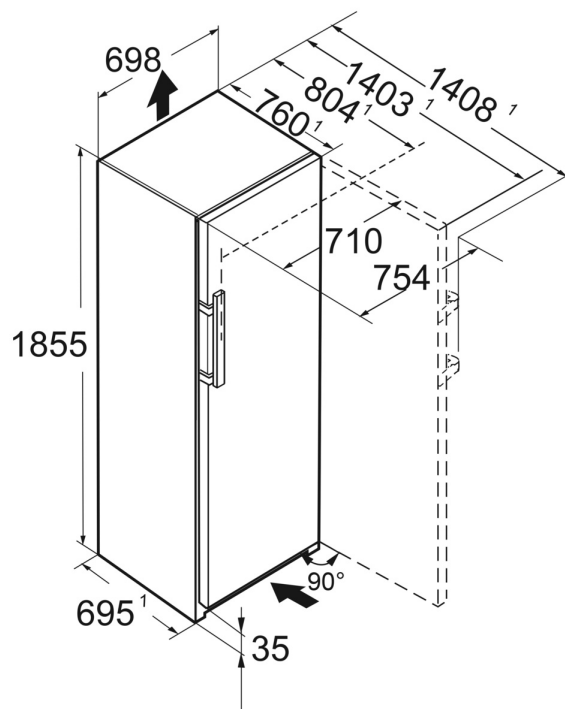


### EasyOpen

Ismerős probléma? Ha csak a megvásárolt élelmiszerek elpakolása után vette észre, hogy valamit kifelejtett, akkor erősen meg kell húznia az ajtót, hogy újra ki tudja nyitni. De egy Liebherr hűtővel ez nem történik meg: Az EasyOpen-nek köszönhetően az ajtót egymás után többször is kényelmesen és egyszerűen ki lehet nyitni.

# Műszaki rajz

---



A termékek és azok adatai reklámcélból vannak beállítva. Bár minden erőfeszítést megteszünk a szórólapban szereplő adatok és információk pontosságának biztosítására, a Liebherr fenntartja a jogot a változtatásokra előzetes értesítés nélkül. Amennyiben a készülék tényleges méretei, specifikációi és teljesítménye döntő fontosságúak, javasoljuk, hogy ellenőrizze az adott készülékhez mellékelt telepítési útmutatót. A Liebherr nem vállal felelősséget az esetleges károkért. (29.11.2023)

