

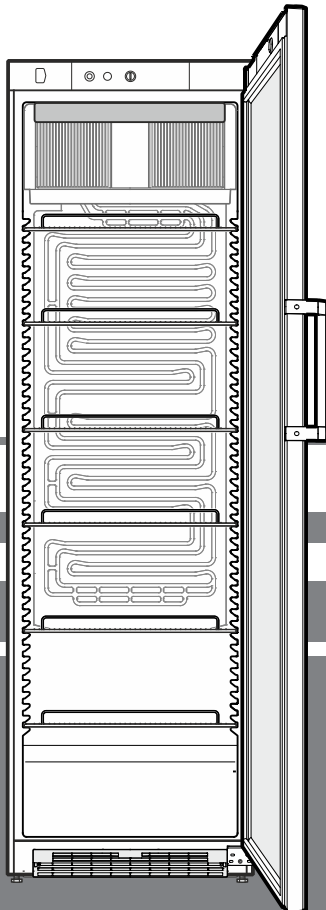
Eredeti használati utasítás

Italhűtő

Üzembe helyezés előtt olvassa el a használati utasítást

18. oldal

HU



FKDv 4503




7084 957-02

LIEBHERR

Tartalom

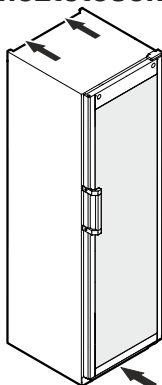
A figyelmeztetések besorolása	18
Biztonsági útmutatások és figyelmeztetések	18
A készüléken található szimbólumok	19
Rendeltetésszerű használat	19
Előre látható hibás alkalmazás	19
Megfelelőségi nyilatkozat	19
A készülék zajkibocsátása	19
EPREL-adatbázis	19
Klímaosztály	20
A készülék leírása	20
Felállítás	20
A készülék beállítása	20
A készülék méretei	20
Elektromos csatlakoztatás	21
A készülék be- és kikapcsolása	21
A hőmérséklet beállítása	21
Hűtés	21
Leolvasztás	21
Tisztítás	21
Zavarok	22
Üzemen kívül helyezés	22
Az ártalmatlanításra vonatkozó útmutatások	22
Kiegészítő információk:	22
Az ajtóvasalat áthelyezése	23

A figyelmeztetések besorolása

 VESZÉLY	olyan közvetlenül veszélyes helyzetet jelöl, amelynek következménye halál vagy súlyos testi sérülés, amennyiben nem kerülik el.
 FIGYELMEZTETÉS	olyan veszélyes helyzetet jelöl, amelynek következménye halál vagy súlyos testi sérülés lehet, amennyiben nem kerülik el.
 VIGYÁZAT	olyan veszélyes helyzetet jelöl, amelynek következménye könnyű vagy közepes testi sérülés lehet, amennyiben nem kerülik el.
FIGYELEM	olyan veszélyes helyzetet jelöl, amelynek következménye dologi kár lehet, amennyiben nem kerülik el.
Útmutatás	hasznos tudnivalókat és tippet jelöl.

Biztonsági útmutatások és figyelmeztetések


- **FIGYELMEZTETÉS:** Ne zárja le a készülék házán vagy a beépített házon lévő szellőzőnyílásokat. →
- **FIGYELMEZTETÉS:** A leolvasztás gyorsítása érdekében ne használjon a gyártó ajánlásától eltérő mechanikus berendezéseket vagy más eszközöket.
- **FIGYELMEZTETÉS:** Ne rongálja meg a hűtőkört.



- **FIGYELMEZTETÉS:** Ne üzemeltessen olyan elektromos készüléket a hűtőrekeszben, amely nem felel meg a gyártó által ajánlott típusnak.
- **FIGYELMEZTETÉS:** A hálózati kábel a készülék felállítása során nem sérülhet meg.
- **FIGYELMEZTETÉS:** Elosztókat, valamint más elektromos készülékeket (mint pl. halogén trafókat) nem szabad a készülékek hátulján elhelyezni és üzemeltetni.
- **FIGYELMEZTETÉS:** Sérülésveszély elektromos áramütés által! A burkolat alatt feszültség alatt álló elemek találhatóak. A belső LED világítást csak az ügyfélszolgálattal vagy megfelelően képzett szakemberrel cseréltesse ki, vagy javíttassa meg.
- **FIGYELMEZTETÉS:** Sérülésveszély a LED lámpa által. A LED világítás fényintenzitása az RG 2 lézerosztálynak felel meg. Ha a borítás meghibásodott: közvetlen közlőrlől ne nézzenek optikai lencsékkel közvetlenül a világításba. Ellenkező esetben a szem megsérülhet.
- **FIGYELMEZTETÉS:** Ezt a készüléket a használati utasításnak (beépítési utasításnak) megfelelően kell rögzíteni a hiányos stabilitásból fakadó veszélyek kizárása érdekében.
- A jelen készüléket legalább 8 éves gyermekek, valamint csökkent fizikai, érzékszervi vagy mentális képességű személyek akkor használhatják, ha felügyelet alatt állnak, vagy a készülék biztonságos használatával kapcsolatban részeseültek, és megértették az ebből eredő veszélyeket. Gyermekek nem játszhatnak a készülékkel. A tisztítást és a felhasználói karbantartást nem végezhetik olyan gyermekek, akik nem állnak felügyelet alatt. 3 év feletti és 8 év alatti gyermekek a hűtő-/fagyasztókészülék be- és kikapcsolását végezhetik.
- Ne tároljon a készülékben robbanóképes anyagokat, például éghető hajtógáz aszozolos palackot.
- A személyi sérülések és dologi károk elkerülése érdekében a készüléket két személynek kell felállítania.
- Kicsomagolás után ellenőrizze, nem sérült-e meg a készülék. Sérülések esetén vegye fel a kapcsolatot a szállítóval. Ne csatlakoztassa a készüléket a feszültségellátáshoz.

- Kerülni kell a bőr hosszabb ideig tartó érintkezését hideg felületekkel (pl. hűtött/fagyasztott áru). Szükség esetén tegyen óvintézkedéseket (pl. kesztyű).
- A készülék javítását vagy beavatkozásokat a készüléken kizárólag a ügyfélszolgálattal vagy képzett szakemberrel végeztesen. Ugyanez érvényes a hálózati csatlakozóvezeték cseréjére is.
- A készülék javítását vagy beavatkozásokat a készüléken kizárólag láthatóan kihúzott hálózati csatlakozódugasz mellett végezzen.
- A készüléket kizárólag a használati utasítás szerint szerelje fel, csatlakoztassa és ártalmatlanítsa.
- Zavar esetén húzza ki a hálózati csatlakozódugaszt vagy kapcsolja le a biztosítékot.
- A hálózati kábelt kizárólag a csatlakozódugasz kihúzásával válassza le a hálózatról. Ne húzza a kábelnél fogva.
- Biztosítsa, hogy túltárolt élelmiszereket ne fogyasszanak el. A túltárolt élelmiszereket szakszerűen kell ártalmatlanítani.
- A belső LED világítást ne használja a helyiség megvilágítására. A belső LED világítás a készülékben a készülék belsejének megvilágítására szolgál.
- A készülék belsejében kerülni kell a nyílt láng vagy gyújtóforrások használatát.
- Az alkoholos italokat vagy egyéb alkoholt tartalmazó göngyöleget kizárólag szorosan lezárva kell tárolni.

A készüléken található szimbólumok

	A szimbólum a kompresszoron található. A kompresszorban lévő olajra vonatkozik és a következő veszélyre hívja fel a figyelmet: Lenyelés és a légutakba jutás esetén halálos lehet. Ez a figyelmeztetés csak az újrahasznosítás vonatkozásában bír jelentőséggel. Normál üzem mellett nem áll fenn veszély.
	Figyelmeztetés tűzveszélyes anyagokra.
	Ez vagy egy hasonló matrica a készülék hátulján lehet megtalálható. Az ajtóban és/vagy a házban lévő habbal bevont panelekre vonatkozik. Ez a figyelmeztetés csak az újrahasznosítás vonatkozásában bír jelentőséggel. Ne távolítsa el a matricát.

Rendeltetésszerű használat

Ez a professzionális hűtőkészülék hűtött, csomagolt élelmiszerek és italok tárolására, prezentációjára és értékesítésére alkalmas. Csomagolt élelmiszerek és italok kihelyezésére használható kereskedelmi és ipari környezetben, valamint a kiskereskedelemben. Alkalmas arra, hogy a vevők hűtött árukat vegyenek ki belőle.

A készülék zárt helyiségekben való használatra készült. Minden ettől eltérő felhasználási mód nem megengedett.

Előre látható hibás alkalmazás

A készüléket a következő alkalmazásokhoz **tilos használni**:

- Gyógyszerek, vérplazma, laboratóriumi preparátumok vagy hasonló, az orvostechikai eszközökre vonatkozó 2007/47/EK irányelv hatálya alá tartozó anyagok és termékek tárolása és hűtése.
- Robbanásveszélyes területen való alkalmazás.
- Szabadban vagy nedvességnek és fröccsenő víznek kitett területen való alkalmazás.

A készülék szakszerűtlen használata a készülékbe helyezett áru károsodását vagy megromlását okozza.

Megfelelőségi nyilatkozat

A hűtőkör tömörsége ellenőrzésre került. A készülék megfelel a vonatkozó biztonsági rendelkezéseknek, valamint a 2006/42/EK, 2014/30/EU, 2009/125/EK és 2011/65/EU irányelveknek.

A készülék zajkibocsátása

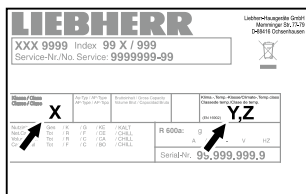
A készülék üzemi zajszintje 70 dB(A) érték alatt van (hangteljesítmény 1 pW-re vonatk.).

EPREL-adatbázis

2021. március 1-től az energiacímkékre és a környezettudatos tervezés követelményeire vonatkozó információk megtalálhatók az európai termékadatbázisban (EPREL). A termékadatbázis a <https://eprel.ec.europa.eu/> linken érhető el. Itt meg kell adnia a modellazonosítót. A modellazonosító a típusábrán található.

Klímaosztály

A(z) [X] klímaosztály azt adja meg, hogy a készülék milyen környezeti feltételek mellett üzemeltethető biztonságosan.



A(z) [Y] klímaosztály, ill. a(z) [Z] hőmérsékleti osztály a maximális keretfeltételeket határozzák meg a készülékek kifogástalan működéséhez.

A klímaosztály a típustáblán van feltüntetve.

[X] Klímaosztály	max. helyiség- hőmérséklet	max. rel. páratartalom
3	25 °C	60 %
4	30 °C	55 %
5	40 °C	40 %
7	35 °C	75 %

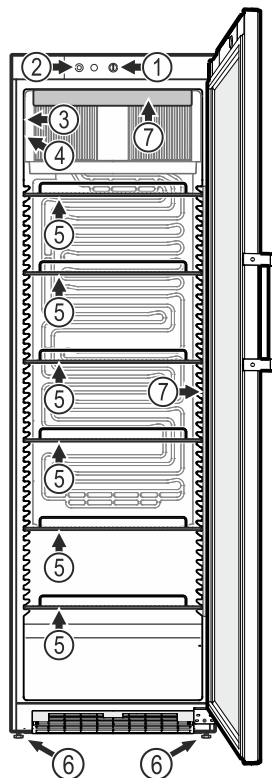
A minimális megengedett helyiség-hőmérséklet a felállítási helyen 10 °C.

[Y] Klímaosztály	Hőmérséklet [°C]	Relatív páratartalom [%]
CC1	25,0	60
CC2	32,2	65
CC3	40,6	75

Ajánlott hőmérséklet-beállítás:

[Z] Hőmérsékleti osztály	Hőmérséklet-beállítás [°C]
K1	3,5
K2	2,5
K3	-1,0
K4	+5,0

A készülék leírása



- (1) Hőmérséklet-szabályozó
- (2) Belső világítás kapcsolója
- (3) Hőmérsékletkijelző
- (4) Típustábla
- (5) Tartórácsok
- (6) Állítható lábak
- (7) Belső világítás (LED fénycsík)

ACHTUNG

A maximális terhelés rácsos polconként 45 kg.

A készülék beállítása

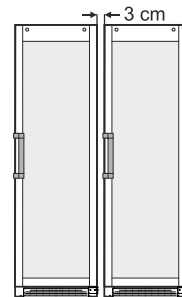
A padló egyenletlenségeit egyenlítse ki az állítható lábakkal.

FIGYELEM

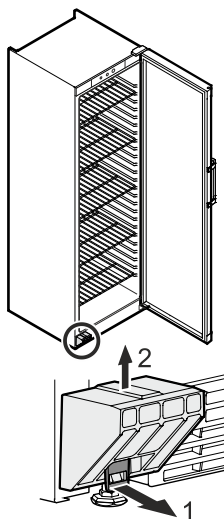
A készüléknek vízszintben és függőben kell állnia. Ha a készülék ferdén áll, akkor a készülék korpusza eldeformálódhat, és az ajtó nem csukódik megfelelően.

Felállítás

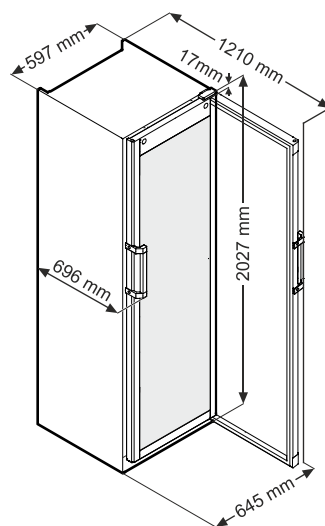
- A készüléket ne állítsa fel közvetlen napsugárzásnak kitett területen, tűzhely, fűtés és hasonló mellett.
- Minél több hűtőközeg van a berendezésben, annál nagyobbak kell lennie a helyiségnek, melyben a berendezést felállítja. Ha a helyiség túl kicsi, akkor szivárgás esetén éghető gáz-levegő elegy jöhet létre. A felállítás helyén 8 g hűtőközegre legalább 1 m³ térnek kell jutnia. Az alkalmazott hűtőközegre vonatkozó adatok a berendezés belső terében lévő típustáblán találhatóak.
- A készüléket mindig közvetlenül a falnál kell felállítani.
- Ha több készüléket állítanak fel egymás mellett, az egyes készülékek között hagyjon 30 mm távolságot. Ha ez a távolság túl kicsi, akkor kondenzvíz képződik az oldalfalak között.



Húzza le a szállítási biztosítót.



A készülék méretei



Elektromos csatlakoztatás

A készüléket csak **váltóárammal** szabad működtetni.

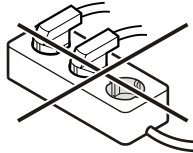
A megengedett feszültség és frekvencia a típustáblán van feltüntetve. A típustábla elhelyezése az **A készülék leírása** c. fejezetben található.

A dugaszolóaljzatot az előírásoknak megfelelően kell földelni és elektromosan biztosítani.

A biztosíték kioldó áramának 10 A és 16 A között kell lennie.

A dugaszolóaljzat nem lehet a készülék mögött és könnyen elérhetőnek kell lennie.

A készüléket ne csatlakoztassa hosszabbító kábellel vagy elosztó dugaszolóaljzatokon keresztül.



Ne használjanak szigetüzemű váltóirányítókat (egyenáram átalakítása váltó-, ill. háromfázisú váltakozó árammá) vagy energiatakarékos dugaszokat. Az elektronika károsodásának veszélye!

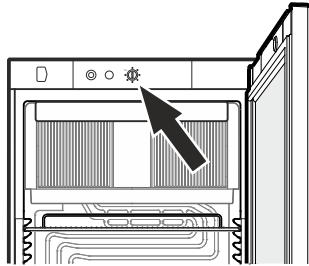
A készülék be- és kikapcsolása

Bekapcsolás

Dugja be a hálózati csatlakozódugaszt – a készülék be van kapcsolva.

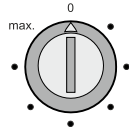
Útmutatás

A hűtőegység a hálózati csatlakozódugasz csatlakoztatása után legfeljebb 8 perces késleltetéssel kapcsol be. Ez az elektronika vezérlésének a védelmére szükséges.



Kikapcsolás

Húzza ki a hálózati csatlakozódugaszt és forgassa **0** állásba.



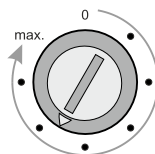
Útmutatás

Ha a hőmérséklet-szabályozó 0 állásban van, akkor a hűtőrendszer nem üzemel, a készülék azonban nincs teljesen leválasztva a hálózatról.

A hőmérséklet beállítása

Állítsa be a hőmérsékletet a készülékben a szabályozógombbal.

A **max.** beállításon érhető el a legalacsonyabb hőmérséklet a készülék belsejében. Szükség szerint állítsa a szabályozót **0** és **max.** közötti beállításra.



Útmutatás

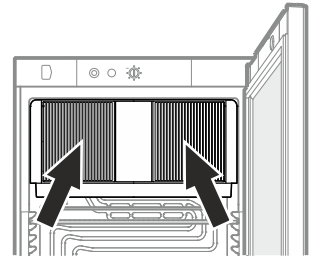
A készülék belsejének legmelegebb részén a hőmérséklet magasabb lehet a beállított hőmérsékletnél.

Ha az ajtót hosszabb időre kinyitják, akkor a készülék rekeszeiben jelentősen megemelkedhet a hőmérséklet.

Hűtés

A rácsos polcok a palack-, ill. csomag magasságától függően áthelyezhetők.

A keringető ventilátor szellőzőréseit nem szabad letakarni a készülék belsejében.



FIGYELEM

A nyers húst vagy halat tiszta, zárt edényekben kell a hűtő-/fagyasztórész alsó polcán tárolni úgy, hogy ne érintkezzenek más élelmiszerekkel, és ne csöpögessen rá folyadék.

A jelen útmutatások figyelmen kívül hagyása élelmiszerek megromlásához vezethet.

Leolvasztás

A hűtőrész leolvasztása automatikusan történik.

Ha a termosztát nagyon alacsony hőmérsékletre van állítva, akkor a készülék belsejében jégesedhet a hátfal. A készüléket ekkor manuálisan kell leolvasztani.

• Húzza ki a hálózati csatlakozódugaszt!

- Vegye ki az élelmiszereket a készülékből és tárolja hűvös helyen.
- A leolvasztás alatt hagyja nyitva a készülék ajtaját. A maradék vizet fogja fel kendővel és tisztítsa ki a készüléket.

Tisztítás

⚠ FIGYELMEZTETÉS

Tisztítás előtt feltétlen válassza le a készüléket a hálózatról. Húzza ki a csatlakozódugaszt vagy kapcsolja le a biztosítékot!

⚠ VIGYÁZAT

A készülék komponensei megsérülhetnek és sérülésveszély áll fenn a forró gőz által.

A készüléket ne tisztítsa gőztisztító készülékkel!

FIGYELEM

Az élelmiszerekkel és hozzáférhető lefolyórendszerekkel érintkező felületeket rendszeresen meg kell tisztítani!

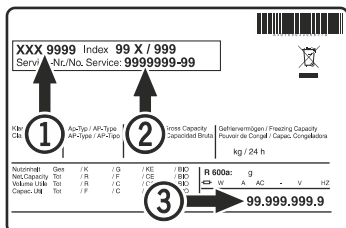
- A készülék belsejét, a felszereltség részeit és a külső falakat langyos vízzel és némi mosogatószerrel tisztítsa. Semmi esetre se használjon homok- vagy savtartalmú tisztító-, ill. vegyi oldószereket.
- Ügyeljen arra, hogy ne jusson tisztításhoz használt víz elektromos alkatrészekbe és a szellőzőrácsba.
- Mindent szárítson meg jól kendővel.
- A hűtőegységet a hőcserélővel - fémrács a készülék hátoldalán - évente egyszer tisztítsa meg, ill. portalanítsa.
- A készülék belsejében található típustáblát ne sértse meg vagy távolítsa el – ez fontos az ügyfélszolgálat számára.

Zavarok

A következő zavarokat a lehetséges okok vizsgálatával Ön saját maga el tudja hárítani.

- **A készülék nem üzemel.** Ellenőrizze, hogy
 - a készülék be van-e kapcsolva,
 - a hálózati csatlakozódugasz helyesen van-e csatlakoztatva a dugaszolóaljzatba,
 - a dugaszolóaljzat biztosítóka rendben van-e.
- **A hőmérséklet nem elég alacsony.** Ellenőrizze
 - az "A hőmérséklet beállítása" c. szakasz szerinti beállítást; a megfelelő értéket állították be?
 - , hogy a külön behelyezett hőmérő a helyes értéket mutatja-e.
 - A szellőzés rendben van?
 - A felállítási hely túl közel van egy hőforráshoz?

Ha a fentnevezett okok egyike sem áll fenn, és nem tudta önállóan elhárítani a zavart, kérjük, forduljon a legközelebbi ügyfélszolgálati ponthoz. A típustábláról adja meg az (1) típusjelölést, a (2) szerviz- és (3) sorozatszámot.



A típustábla elhelyezése az **A készülék leírása** c. fejezetben található.

Üzemen kívül helyezés

Ha a készülék hosszabb ideig üresen áll, akkor ki kell kapcsolni, leolvasztani, kitisztítani és kiszárítani, valamint a penészképződés elkerülésére az ajtót nyitva kell tartani.

A készülék tárolásához a megengedett helyiség-hőmérséklet az üzembe helyezést követően $-10\text{ }^{\circ}\text{C}$ és $+50\text{ }^{\circ}\text{C}$ között van.

A készülék ezen hőmérsékleti tartományon kívül való tárolása károkat és működési hibákat okozhat a készüléken.

Az ártalmatlanításra vonatkozó útmutatások

A készülék értékes anyagokat tartalmaz, és a nem szelektíven gyűjtött kommunális hulladéktól elkülönített gyűjtésre kell adni. A leselejtezett készülékek ártalmatlanítását szakszerűen, a helyileg érvényes előírások és törvények szerint kell végezni.



A leselejtezett készülék hűtőkörét elszállításakor nem szabad károsítani.

Ez a készülék éghető gázokat tartalmaz a hűtőkörben és a szigetelőhabban.

A szabályszerű ártalmatlanításról a városi/települési önkormányzat vagy egy ártalmatlanításra szakosodott cég ad információkat.

Kiegészítő információk:

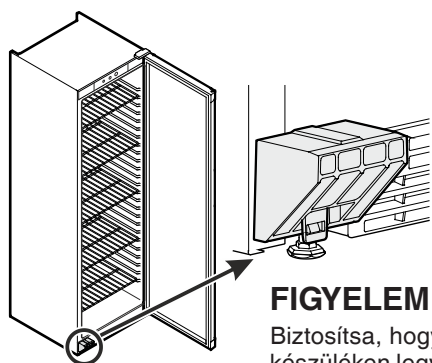
- A megfelelő hőmérsékleten az élelmiszerek hosszabb ideig frissek maradnak. Így elkerülhető, hogy élelmiszereket dobjanak ki feleslegesen.
- Ha a kondenzátortekercset nem tisztítják meg évente, akkor jelentősen csökken a készülék hatékonysága.
- Az az időtartam, ameddig a kiskereskedelmi használatra szánt hűtőkészülék javításához szükséges pótalkatrészek rendelkezésre állnak; 10 év.
- A gyártó, az importőr vagy a meghatalmazott képviselő által a kiskereskedelmi használatra szánt hűtőkészülékre vállalt jótállás minimális időtartama 2 év.

Világítás	
Energiahatékonysági osztály ¹	Fényforrás
Ez a termék G energiahatékonysági osztályba tartozó fényforrást tartalmaz	LED
¹ A készülék különböző energiahatékonysági osztályokba tartozó fényforrásokat tartalmazhat. A legalacsonyabb energiahatékonysági osztály van megadva.	

Az ajtóvasalat áthelyezése

Az ajtóvasalat áthelyezését csak kiképzett szakember végezheti.

Az átalakításhoz két személy szükséges.



FIGYELEM

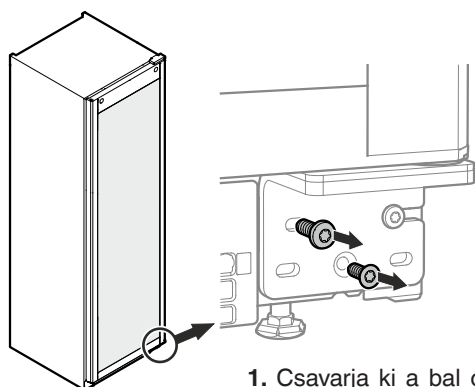
Biztosítsa, hogy a szállítási biztosító a készüléken legyen.

⚠ FIGYELMEZTETÉS

Az ajtó nehéz.

Sérülés és dologi károk veszélye.

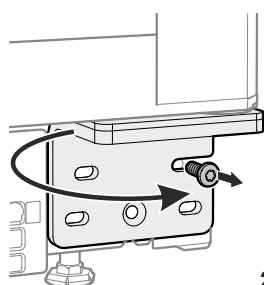
Csak akkor végezze el az átalakítást, ha lehetőség van 25 kg súly megemelésére.



1. Csavarja ki a bal oldali és az alsó csavart.

FIGYELEM

Az ajtót ekkor egy személynek tartania kell.



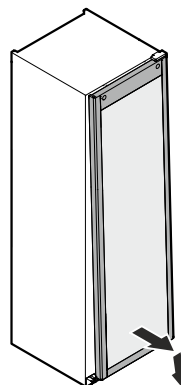
FIGYELEM

Az ajtócsapágó rugós mechanizmussal rendelkezik az ajtó önálló csukódásához.

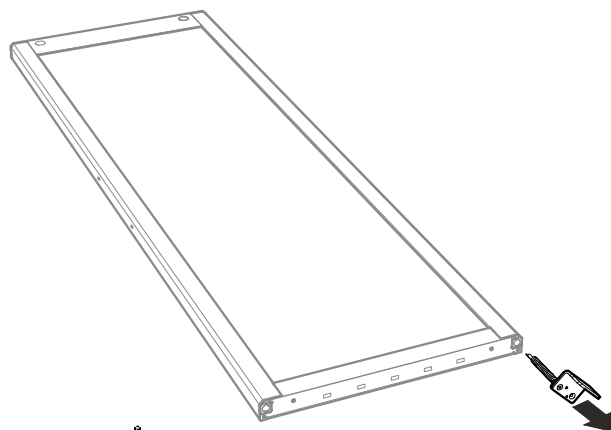
A csavarok kioldásakor a zsanéridom balra fordul.

2. Tartsa meg a zsanéridomot, és csavarja ki a jobb oldali csavart.

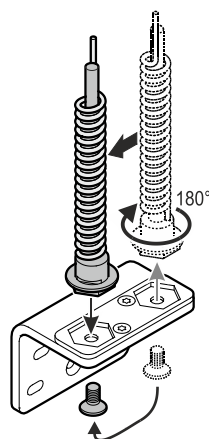
Fordítsa el balra és továbbra is tartsa a zsanéridomot.



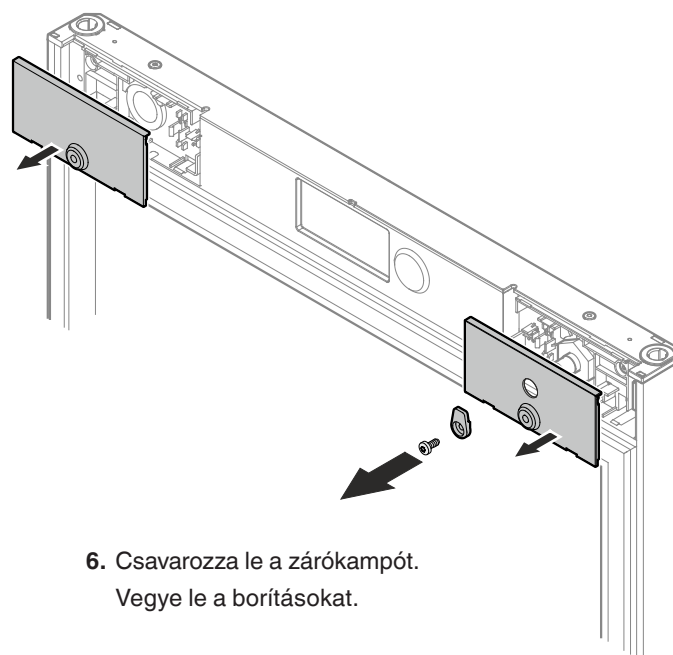
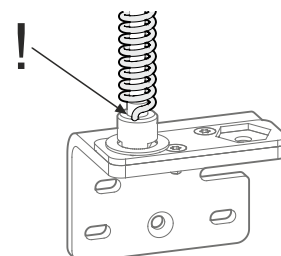
3. Az ajtót alul mozgassa előre, majd lefelé vegye le.
Helyezze az ajtót puha aljzatra.



4. Húzza ki a zsanéridomot.

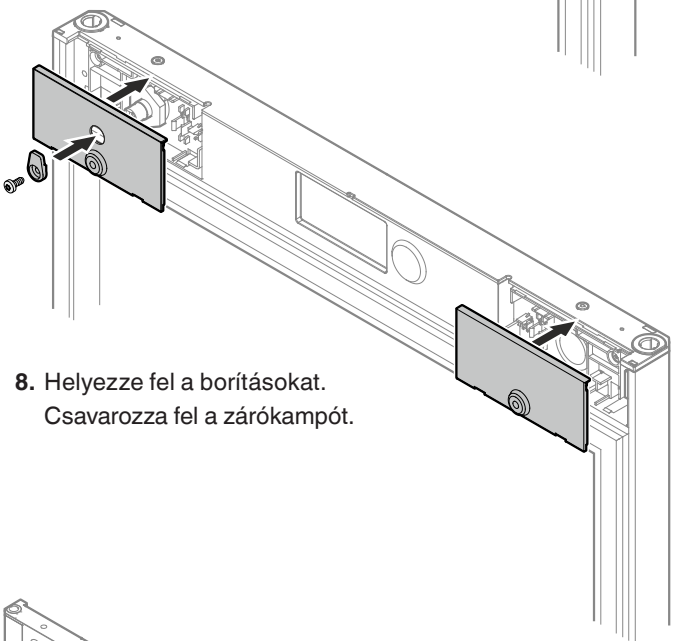
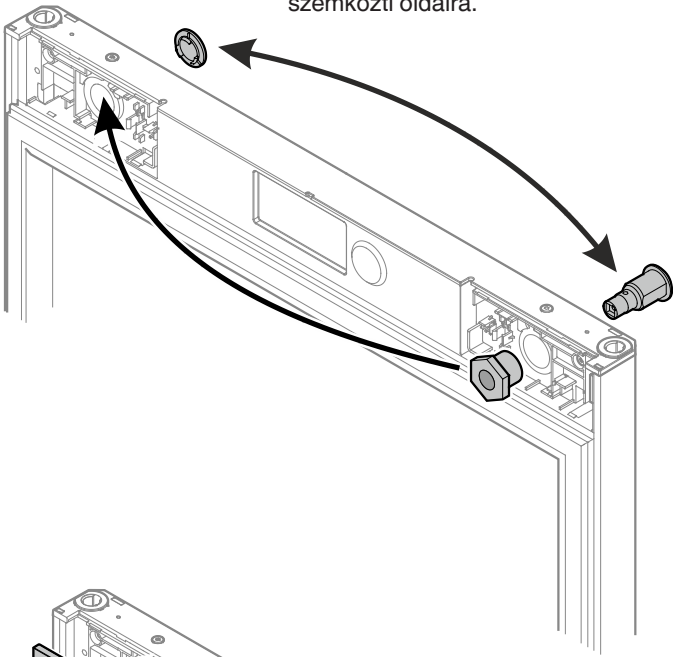


5. Csavarozza le a csapágycsapot, vízszintesen fordítsa el 180°-kal, majd a bal oldali nyílásban csavarozza fel.

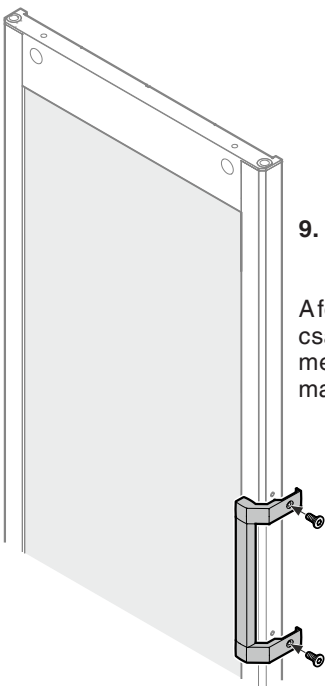


6. Csavarozza le a zárókampót.
Vegye le a borításokat.

7. Helyezze át a zárat és a borítást a szemközti oldalra.

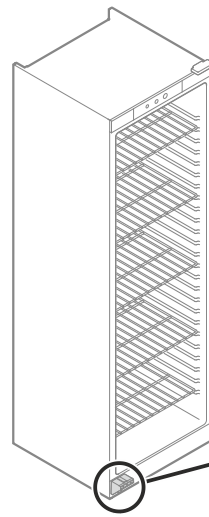
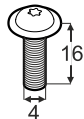


8. Helyezze fel a borításokat.
Csavarozza fel a zárókampót.

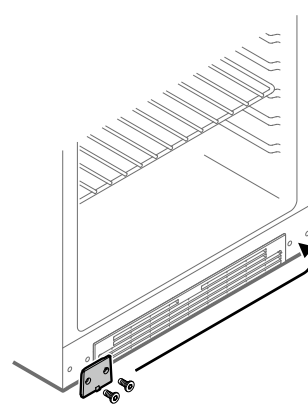
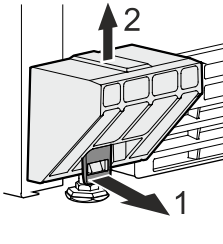


9. Csavarozza fel a fogantyút.

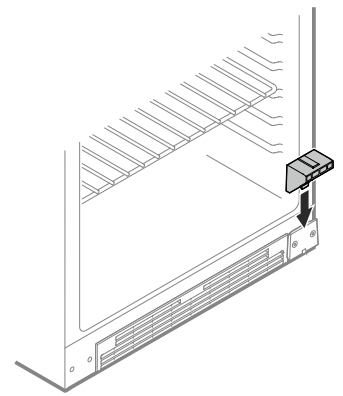
A fogantyút és az M4x16-os csavarokat a készülékhez mellékelt kiegészítő csomag tartalmazza.



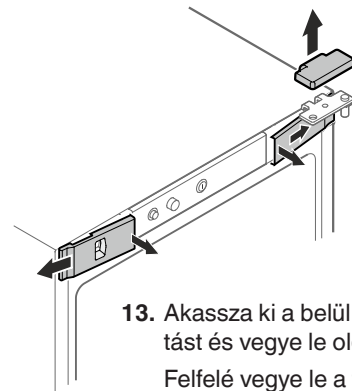
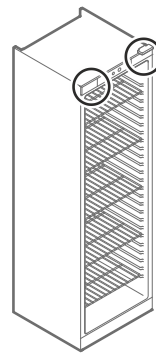
10. Vegye le a szállítási biztosítót.
Húzza előre a fület (1), majd felfelé húzza le a szállítási biztosítót (2).



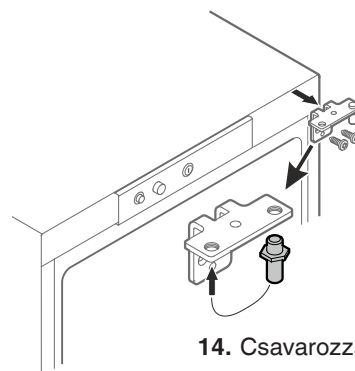
11. Helyezze át a borítólapot.



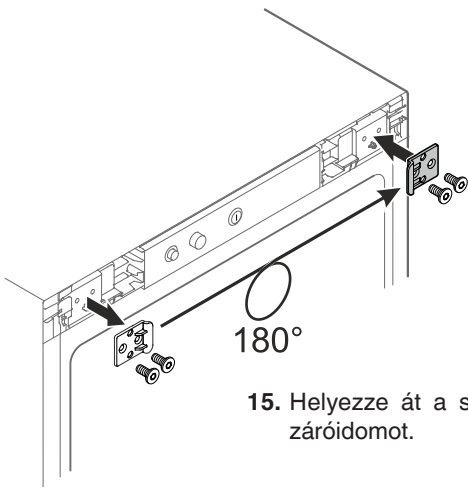
12. Helyezze fel a szállítási biztosítót.



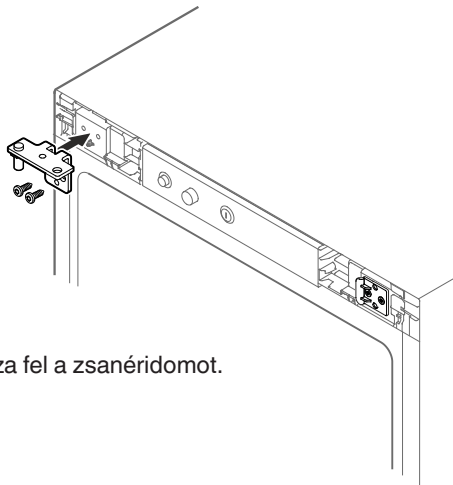
13. Akassza ki a belül az előlő borítást és vegye le oldalirányban. Felfelé vegye le a felső borítást.



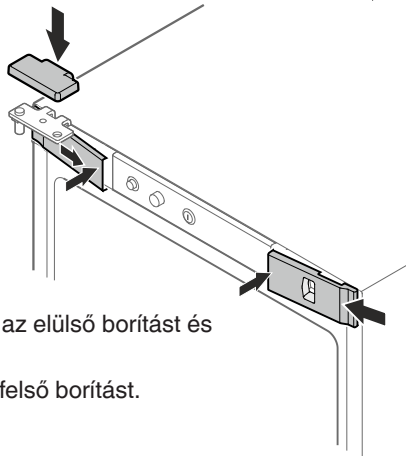
14. Csavarozza le a zsanéridomot.
Helyezze át a csapot a zsanéridomban.



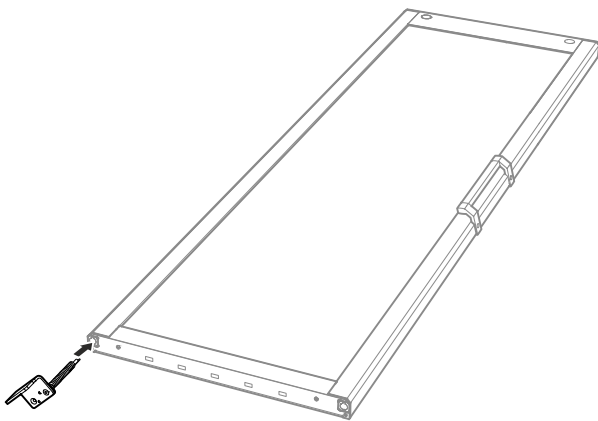
15. Helyezze át a szemközti oldalra a záróidomot.



16. Csavarozza fel a zsanéridomot.



17. Oldalt akassza be az elülső borítást és belül rögzítse. Felülről rögzítse a felső borítást.



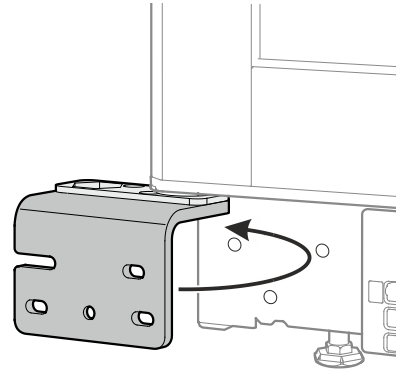
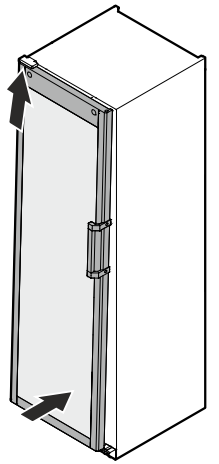
18. Az ábrán látható módon helyezze be és tartsa meg a zsanéridomot.

Egy másik személy segítségével emelje fel az ajtót a padlóról és vigye a készülékhez.

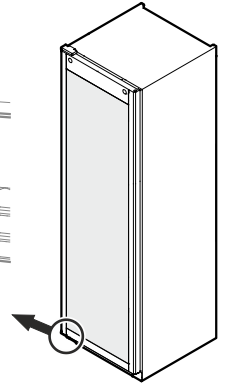
19. Akassza be újból az ajtót a csapágycsapba és csukja be.

FIGYELEM

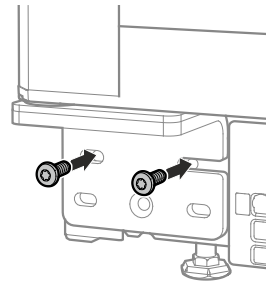
Az ajtót ekkor egy személynek tartania kell.



20. Fordítsa el jobbra a zsanéridomot. A zárószervezetben lévő rugó ezzel megfeszül.



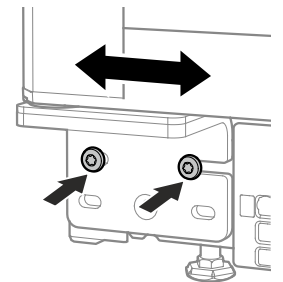
21. Csavarozza fel a zsanéridomot.



Az ajtó oldalirányú dőlésének ellenőrzése

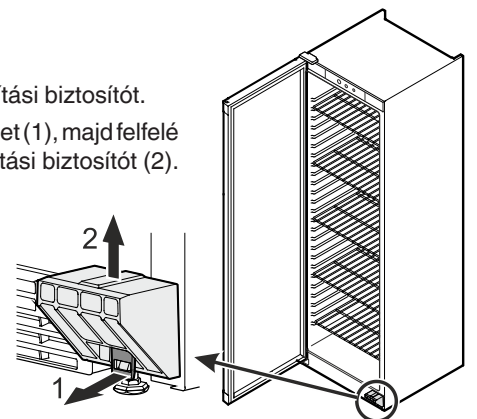
Ha az ajtó ferdén áll, állítsa be a dőlését.

22. Oldja ki a csavarokat és tolja le jobbra vagy balra a zsanéridomot. Húzza meg a csavarokat.



23. Vegye le a szállítási biztosítót.

Húzza előre a fület (1), majd felfelé húzza le a szállítási biztosítót (2).





Liebherr-Hausgeräte GmbH
Memminger Straße 77-79
88416 Ochsenhausen
Germany
home.liebherr.com

