

WTes 1672

Temperovaná vinotéka

Vinidor



LIEBHERR

volně stojící spotřebič

LIEBHERR

WTes 1672

Temperovaná vinotéka

Vinidor

← 60 →



Wine

Energetická třída	G
Spotřeba energie za 365 dní/24 h	138 / 0,378 kWh
Max. počet 0,75l láhví Bordeaux	34 ¹
Celkový objem	94 l ²
Hlučnost / Třída hlučnosti	36 dB(A) / C
Klimatická třída	SN-ST (+10 °C Do +38 °C)
Frekvence / napětí	50 Hz / 220-240 V~
Příkon	1,5 A
Dveře	Izolační skleněné dveře s rámem z nerezové oceli
Vnější stěny přístroje	nerezová ocel
Vnější rozměry v cm (V / Š / H)	82,2 / 59,8 / 57,5
Ovládací prvky	
Typ ovládání	MonoColourDigital LC-Displej v interiéru, dotyková elektronika Digitální ukazatel teploty pro 2 oddělené klimatické zóny ve vinotéce
Výstražný signál	vizuální a akustický
Alarm dveří	akustický
Dětská pojistka	Ano
Přednosti vybavení	
Počet teplotních zón	2
Teplotní rozsah	+5 °C Do +20 °C
Odděleně regulované chladicí okruhy	2
Ventilátor	Konvekční chlazení, cirkulace vzduchu přes filtr s aktivním uhlím FreshAir
Vnitřní osvětlení	LED osvětlení trvale zapnuté, stmívatelné
Madlo	Hliníkové tyčové madlo
Design	HardLine-Design
Materiál poliček	Rošty z bukového dřeva
Počet poliček	5
Počet dřevěných poliček na teleskopických výsuvkách	3
Dveřní zarážka	Vpravo zaměnitelné
Zámek	mechanisch
EAN	9005382279717

¹ Tyto modely jsou určeny pouze k ukládání vína. Maximální objem standardních lahví bordeaux (0,75 l) podle normy NF H 35-124 (H: 300,5 mm, Ø 76,1 mm).

² V souladu s nařízením EU 2019/2016 zobrazujeme celkový objem prostoru jako celé číslo (zaokrouhlené) a objem prostoru mrazícího prostoru a prostoru pro uchovávání čerstvých potravin s jedním desetinným místem.

Funkce



Digitální zobrazení teploty

Přesná ovládací elektronika je vybavena digitálním ukazatelem teploty, který zobrazuje zvolenou hodnotu. Dveřní a teplotní alarmy informují opticky i akusticky o nesrovnalostech, například o otevřených dveřích vinotéky. Dětská pojistka chrání před nežádoucím zásahem do zvolených hodnot na ovládací elektronice.



LED osvětlení

Pokrokové LED světelné zdroje zaručují rovnoměrné osvětlení vnitřního prostoru bez UV spektra. Protože LED diody produkují minimální teplo a světelné spektrum, které vydávají je speciálně vyladěno pro vinotéky, mohou být vína pro potřebu prezentace osvětlena.



Systém PowerCooling

Výkonný systém směrově řízené cirkulace vzduchu PowerCooling zajišťuje rychlé ochlazení právě uložených potravin a rovnoměrnou teplotu udržovanou uvnitř celého prostoru chladničky. Kontakt na dveřích vypíná ventilátor, jakmile jsou dveře otevřeny, čímž brání ztrátě chladu a šetří elektrickou energii.



Regulovatelný teplotní rozsah

Předpokladem optimálního procesu zrání všech vín, ať už červených nebo bílých, je skladování v ideálním teplotním rozmezí. To lze pomoci přesné elektronické regulace v kombinaci s nejmodernější klimatizační technikou nastavit na stupeň přesně a udržovat ho na konstantní úrovni i při vysokých výkyvech okolní teploty.



Filtr s aktivním uhlím

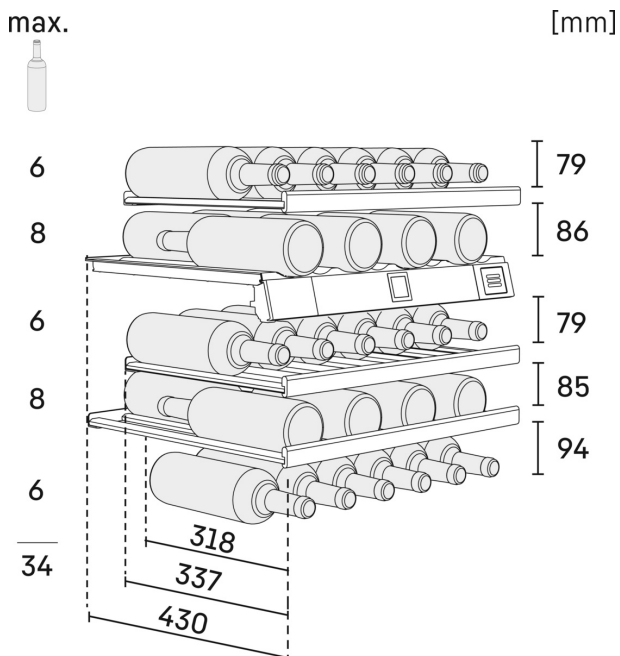
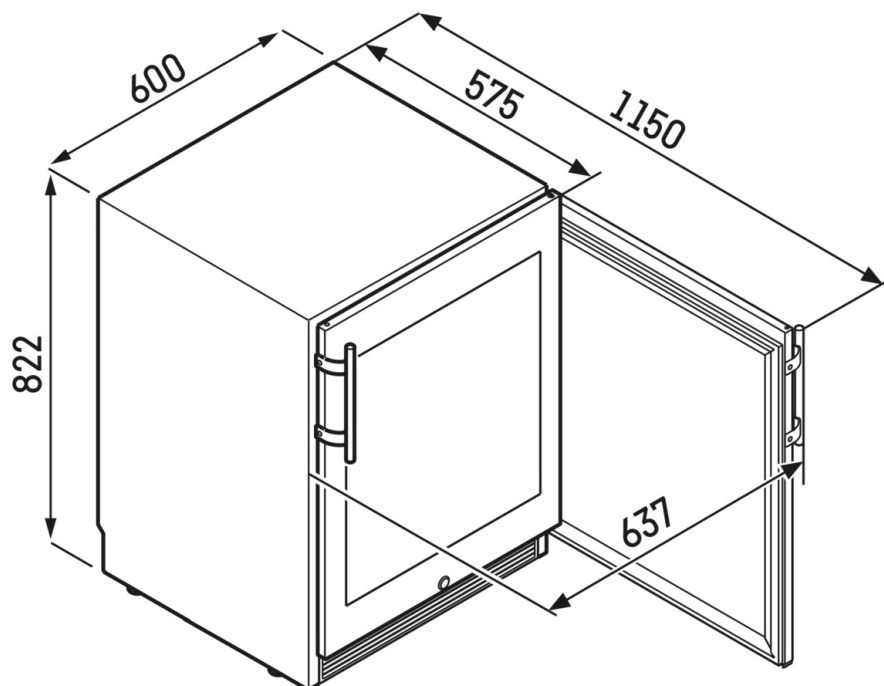
Pachy v okolí mohou vína při delším skladování nepříznivě ovlivnit. U chladniček na víno je zaručena optimální kvalita vzduchu přívodem čerstvého, přefiltrovaného vzduchu přes snadno vyměnitelný FreshAir filtr s aktivním uhlím.



Skladování bez vibrací

I nepatrné otřesy mohou vína narušit během jejich zrání v lahvích a zabránit usazování tříslovin. Speciálně vyvinuté, mimořádně klidné antivibrační kompresory zajišťují u všech chladniček na víno šetrné skladování vín.

Technický výkres



Výrobky a jejich údaje jsou inscenovány pro reklamní účely. Přestože je vynaloženo veškeré úsilí na zajištění správnosti všech údajů a informací v tomto letáku, společnost Liebherr si vyhrazuje právo na změny bez předchozího upozornění. Pokud jsou skutečné rozměry, technické údaje a výkon spotřebiče rozhodující, doporučujeme vám, abyste se seznámili s návodem k instalaci, který je přiložen k danému spotřebiči. Společnost Liebherr neručí za případné škody. (15.12.2023)

