



Lietošanas pamācība

Quality, Design and Innovation



home.liebherr.com/fridge-manuals



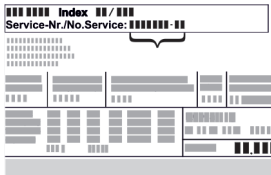




LIEBHERR

Saturs

1	Ierīces pārskats.....	3
1.1	Piegādes komplektācija.....	3
1.2	Ierīces un aprīkojuma pārskats.....	3
1.3	Speciālais aprīkojums.....	4
1.3	Ritentiņu papildu aprīkošana.....	4
1.4	Ierīces izmantošanas sfēra.....	4
1.5	Ierīces skaņas emisija.....	5
1.6	Atbilstība.....	5
1.7	SVHC vielas atbilstoši REACH regulai.....	5
1.8	EPREL datu bāze.....	5
2	Vispārējie drošības norādījumi.....	5
3	Touch & Swipe displeja darbības princips.....	7
3.1	Navigācijas un simbolu skaidrojums.....	7
3.2	Izvēlnes.....	7
3.3	Miera režīms.....	8
4	Ekspluatācijas uzsākšana.....	8
4.1	Uzstādīšanas nosacījumi.....	8
4.2	Ierīces izmēri.....	9
4.3	Ierīces transportēšana.....	9
4.4	Ierīces izpakošana.....	10
4.5	Tīkla pieslēguma vada pievienošana.....	10
4.6	Ierīces uzstādīšana.....	10
4.7	Ierīces nolīmeņošana.....	10
4.8	Vairāku ierīču uzstādīšana.....	10
4.9	Darbības pēc uzstādīšanas.....	10
4.10	Iepakojuma otrreizēja pārstrāde.....	11
4.11	Durvju atbalsta nomaīņa.....	11
4.12	Durvju nolīmeņošana.....	20
4.13	Ierīces pievienošana.....	20
4.14	Ierīces ieslēgšana (pirmreizējā ekspluatācija).....	21
4.15	Aprīkojuma ievietošana.....	21
4.16	Starprežģis.....	22
5	Uzglabāšana.....	22
5.1	Norādes par uzglabāšanu.....	22
5.2	Uzglabāšanas ilgums.....	22
6	Vadība.....	22
6.1	Vadības un indikācijas elementi.....	22
6.1.1	Statusa rādījums.....	22
6.1.2	Indikatora simboli.....	22
6.1.3	Akustiskie signāli.....	23
6.2	Ierīces funkcijas.....	23
6.2.1	Norādes par ierīces funkcijām.....	23
6.2.2	Ierīces ieslēgšana un izslēgšana.....	23
6.2.3	Temperatūra.....	24
6.2.4	Temperatūras reģistrācija.....	24
6.2.5	Apgaismojums.....	24
6.2.6	Prezentācijas gaisma.....	25
6.2.7	SuperCool.....	25
6.2.8	HumiditySelect.....	26
6.2.9	Displeja bloķētājs.....	26
6.2.10	Piekluves kodi.....	26
6.2.11	Apkopes intervāla atgādinājums.....	27
6.2.12	Valoda.....	27
6.2.13	Temperatūras mērvienība.....	27
6.2.14	WLAN savienojums.....	27
6.2.15	LAN savienojums.....	29
6.2.16	Ierīces informācija.....	29
6.2.17	Darba stundas.....	30
6.2.18	Programmatūra.....	30
6.2.19	Atkausēšana.....	30
6.2.20	Durvju trauksmes signāls.....	30
6.2.21	Gaismas trauksmes signāls.....	31
6.2.22	Demonstrācijas režīms.....	31
6.2.23	Atiestate uz rūpnīcas iestatījumiem.....	32
6.3	Ziņojumi.....	32
6.3.1	Brīdinājumi.....	32
6.3.2	Atgādinājumi.....	33
7	Aprīkojums.....	34

7.1	Drošības slēdzene.....	34
8	Apkope.....	34
8.1	Ierīces atkausēšana.....	34
8.2	Ierīces tīrīšana.....	34
9	Palīdzība klientam.....	35
9.1	Tehniskie rādītāji.....	35
9.2	Tehnisks traucējums.....	35
9.3	Klientu serviss.....	36
9.4	Datu plāksnīte.....	36
10	Ekspluatācijas izbeigšana.....	36
11	Utilizācija.....	37
11.1	Ierīces sagatavošana utilizācijai.....	37
11.2	Ierīces ekoloģiski nekaitīga utilizācija.....	37
12	Papildinformācija.....	37

Ražotājs pastāvīgi strādā pie visu tipu un modeļu pilnveidošanas. Tādēļ ceram uz jūsu izpratni un paturam tiesības veikt izmaiņas formā, aprīkojumā un tehnoloģijā.

Simbols	Skaidrojums
	<p>Instrukcijas lasīšana</p> <p>Lai iepazītos ar visām jaunās ierīces priekšrocībām, uzmanīgi izlasiet šajā pamācībā sniegtās norādes.</p>
	<p>Papildinformācija internetā</p> <p>Elektronisko pamācību ar izvērstu informāciju dažādās valodās atradīsiet internetā, noskenējot pamācības priekšējā lappusē esošo kvadrāt kodu vai ievadot servisa numuru tīmekļvietnē home.liebherr.com/fridge-manuals.</p> <p>Servisa numuru atradīsiet datu plāksnītē:</p>  <p style="text-align: right;"><i>Fig. Piemēra attēlojums</i></p>
	<p>Ierīces pārbaude</p> <p>Pārbaudiet visas daļas, vai transportēšanas laikā nav radušies bojājumi. Pretenziju gadījumā vērsieties tirdzniecības uzņēmumā vai klientu apkalpošanas dienestā.</p>
	<p>Atšķirības</p> <p>Šī instrukcija attiecas uz vairākiem modeļiem, tādēļ ir iespējamas atšķirības. Nodaļas, kas attiecas tikai uz noteiktām ierīcēm, apzīmētas ar zvaigznīti (*).</p>
	<p>Norādes par veicamajam darbībām un veicamo darbību rezultāti</p> <p>Norādes par veicamajam darbībām ir atzīmētas ar ▶.</p> <p>Veicamo darbību rezultāti ir atzīmēti ar ▷.</p>
	<p>Videomateriāli</p> <p>Videomateriāli par ierīcēm ir pieejami video tēkās "YouTube" kanālā "Liebherr-Hausgeräte".</p>

Šī lietošanas pamācība attiecas uz:

- FRPSvh 1402
- FRPSvh 1412

- FRPSvh 6501
- FRPSvh 6511

1 Ierīces pārskats

1.1 Piegādes komplektācija

Pārbaudiet visas daļas, vai transportēšanas laikā nav radušies bojājumi. Pretenziju gadījumā vērsieties tirdzniecības uzņēmumā vai klientu apkalpošanas dienestā. (skat. 9.3 Klientu serviss)

Piegāde sastāv no šādām daļām:

- Atsevišķi stāvoša ierīce
- Aprīkojums *
- Montāžas materiāli *
- Lietošanas pamācība
- Servisa grāmatiņa
- Kvalitātes sertifikāts *
- Tīkla kabelis

1.2 Ierīces un aprīkojuma pārskats

FRPSvh 6501

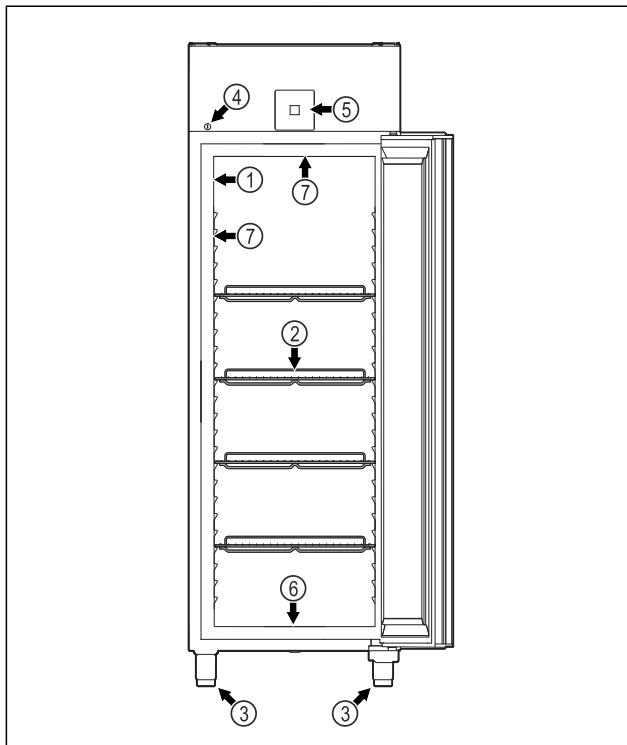


Fig. 1 Ilustratīvs attēlojums

- | | |
|-------------------------|---|
| (1) Datu plāksnīte | (5) Vadības elementi un temperatūras indikators |
| (2) Novietošanas režģis | (6) Tīrīšanas ūdens novadīšanas atvere |
| (3) Kājiņas | (7) Iekšējais apgaismojums * |
| (4) Slēdzene | |

FRPSvh 6511

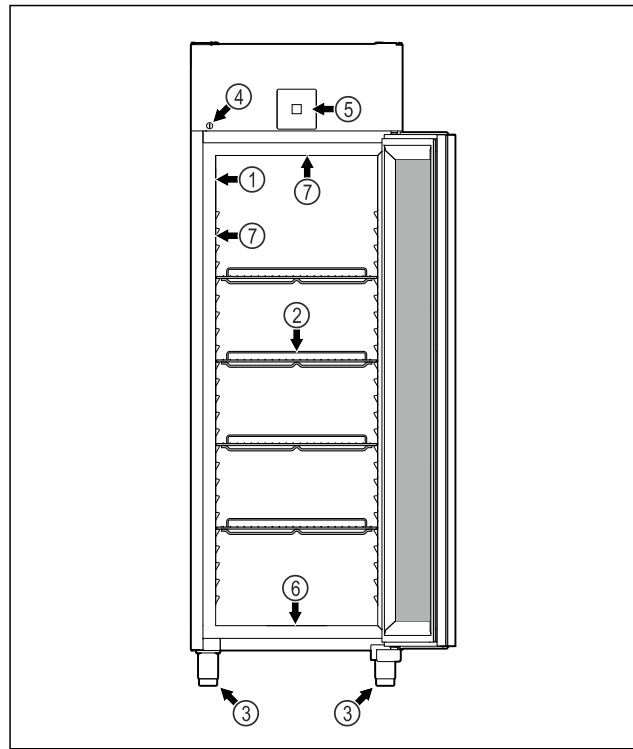


Fig. 2 Ilustratīvs attēlojums

- | | |
|-------------------------|---|
| (1) Datu plāksnīte | (5) Vadības elementi un temperatūras indikators |
| (2) Novietošanas režģis | (6) Tīrīšanas ūdens novadīšanas atvere |
| (3) Kājiņas | (7) Iekšējais apgaismojums * |
| (4) Slēdzene | |

FRPSvh 1402

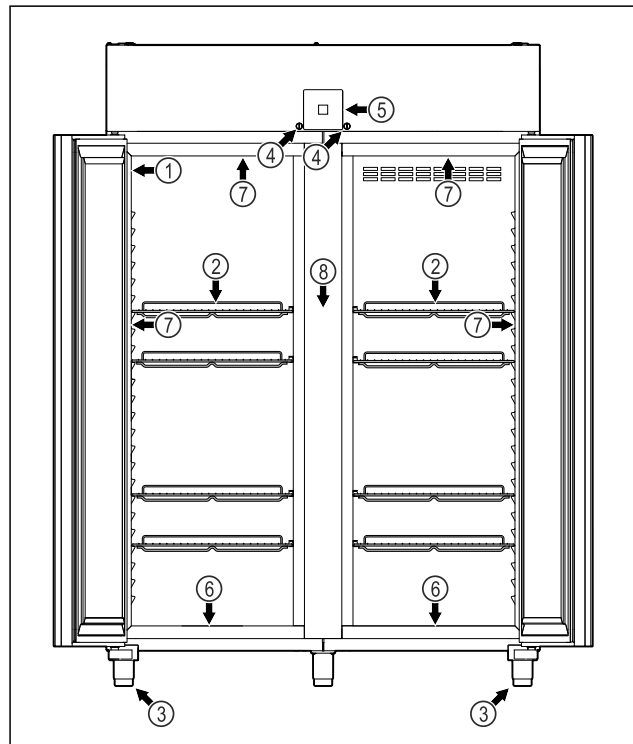


Fig. 3 Ilustratīvs attēlojums

- | | |
|-------------------------|---|
| (1) Datu plāksnīte | (5) Vadības elementi un temperatūras indikators |
| (2) Novietošanas režģis | (6) Tīrīšanas ūdens novadīšanas atvere |
| (3) Kājiņas | (7) Iekšējais apgaismojums * |
| (4) Slēdzene | (8) Starprežģis |

FRPSvh 1412

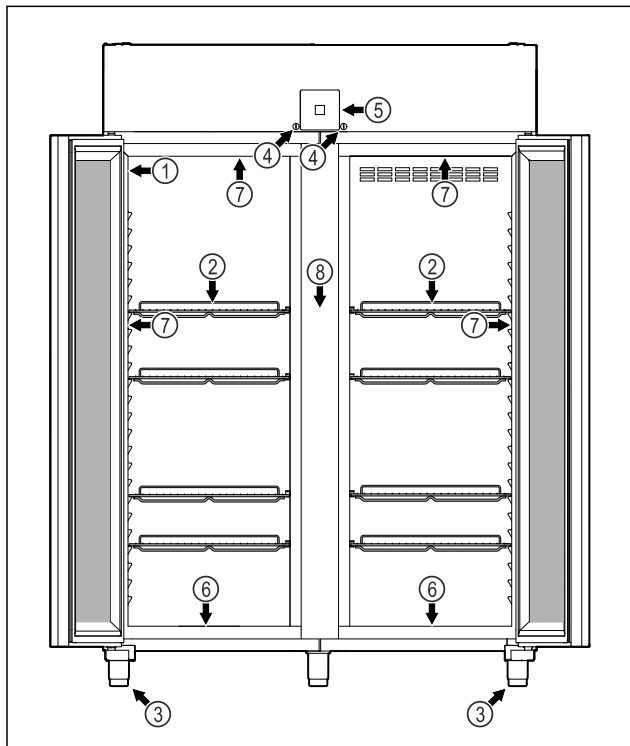


Fig. 4 Ilustratīvs attēlojums

- | | |
|-------------------------|---|
| (1) Datu plāksnīte | (5) Vadības elementi un temperatūras indikators |
| (2) Novietošanas režģis | (6) Tīrīšanas ūdens novadīšanas atvere |
| (3) Kājiņas | (7) Iekšējais apgaismojums * |
| (4) Slēdzene | (8) Starprežģis |

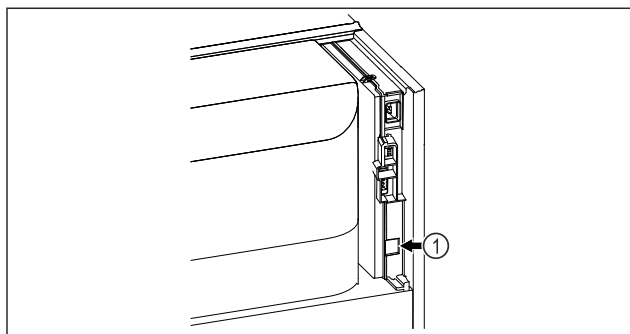


Fig. 5 Ilustratīvs attēlojums

- (1) LAN saskarne *

1.3 Speciālais aprīkojums

Norāde

Jūs saņemsiet piederumus, izmantojot servisa dienestu (skat. 9.3 Klientu serviss), un Liebherr-Hausgeräte internetveikalā tīmekļa vietnē home.liebherr.com/shop/de/deu/zubehor.html.

SmartModule

Ierīce ir aprīkota ar SmartModule.

Tā ir WLAN un LAN saskarne savienojuma izveidei starp ierīci un ārēju dokumentācijas un trauksmes signālu sistēmu, piem., Liebherr SmartMonitoring.

Liebherr SmartMonitoring Dashboard nav pieejams visās valstīs. Pārbaudiet pieejamību, izmantojot kvadrāt kodu (skat. 6.2.14 WLAN savienojums), ievadot savu modeli.

1.3 Ritentiņu papildu aprīkošana



BĪSTAMI

Pārveide no kājiņām uz ritentiņiem!
Savainošanās un bojājumu risks, ko rada apgāšanās. Ir ierīces, kuras drīkst lietot tikai ar kājiņām.

- ▶ **Nepārveidojiet** ierīci uz ritentiņiem.
- ▶ Ievērojiet turpmāko uzskaitījumu.

Ierīces, kurām kājiņas nedrīkst nomainīt ar ritentiņiem:
FRPSvg 1412
FRPSvh 1412
FRPSrh 1412



BĪSTAMI

Pārveide no kājiņām uz ritentiņiem!
Savainošanās un bojājumu risks, ko rada apgāšanās. Ja jūs pārveidojat uz ritentiņiem, jums jāievēro ritentiņu montāžas pozīcijas.

- ▶ Uzstādiet vadāmos ritentiņus ierīces priekšējā daļā.
- ▶ Uzstādiet neregulējamu ritentiņu ierīces mugurpusē.
- ▶ Ievērojiet turpmāko uzskaitījumu.

Ierīces, kurām jāievēro ritentiņu montāžas pozīcija:
FRPSvg 6511
FRPSvh 6511
FRPSrh 6511

1.4 Ierīces izmantošanas sfēra

Noteikumiem atbilstoša lietošana

Šis ledusskapis ir piemērots profesionālai atdzesētu pārtikas produktu uzglabāšanai. Šī ierīce nav paredzēta pārtikas produktu izstādīšanai vai izņemšanai, ko veic klients.

Ierīce ir izstrādāta izmantošanai slēgtās telpās.

Lietošana citiem mērķiem nav pieļaujama.

Paredzamā nepareizā lietošana

Šāda lietošana ir nepārprotami aizliegta:

- tālāk norādīto produktu uzglabāšana un dzesēšana:
 - ķīmiski nestabilas, degošas vai kodīgas vielas
 - medikamenti, asins plazma, laboratorijas preparāti vai tamlīdzīgas vielas un produkti saskaņā ar Medicīnas produktu direktīvu 2007/47/EK\
- izmantošana sprādzienbīstamās zonās
- izmantošana ārpus telpām vai mitrā vidē un vidē, kas ir pakļauta ūdens šļakatu iedarbībai
- Izmantošana dzīvojamā zonā, jo šādās vidēs nevar nodrošināt piemērotu radiouztveršanas aizsardzību.*

Nelietpratīga ierīces izmantošana nodara bojājumus ierīcē ievietotajām precēm vai izraisa pilnīgu to sabojāšanos.

Klimata klases

Klimata klase, kurai paredzēta Jūsu iegādātā ierīce, norādīta datu plāksnītē.

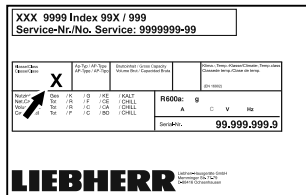


Fig. 6 Datu plāksnīte

(X) Šī klimata klase norāda, kādos apkārtējās vides apstākļos ierīces darbināšana ir droša.

Klimata klase (X)	Maks. telpas temperatūra	Maks. rel. gaisa mitrums
3	+25 °C	60 %
4	+30 °C	55 %
5	+40 °C	40 %
7	+35 °C	75 %

Norāde

Minimāli pieļaujamā telpas temperatūra uzstādīšanas vietā ir +10 °C.

Sasniedzot robežvērtības, uz stikla durvīm (atkarībā no aprīkojuma) un sāna sienām var veidoties kondensāts.

Ieteiktais temperatūras iestatījums:	
Temperatūras klase (Z)	Temperatūras iestatījums
L1	-18 °C
M1	+5 °C

1.5 Ierīces skaņas emisija

Emitētais A-izsvērtais skaņas spiediena līmenis ierīces darbības laikā ir zemāks par 70 dB(A) (skaņas jauda rel. 1 pW).

1.6 Atbilstība

Saldēšanas aģenta cirkulācijas sistēmas hermētiskums ir pārbaudīts. Ierīce atbilst attiecīgajiem drošības noteikumiem.

ES atbilstības sertifikāts	
Ražotājs/izsniedzējs:	LIEBHERR-HAUSGERÄTE LIENZ GMBH
Adrese:	A-9900 Lienz, Dr. Hans Liebherr Straße 1
Apzīmētais ražojums atbilst turpmāk minēto Eiropas Direktīvu un Regulu prasībām:	

ES atbilstības sertifikāts

(ES) 2019/2020, (ES) 2015/1095, (ES) 2015/1094, (ES) 2017/1369, 2006/42/EK, 2014/30/ES, 2009/125/EK, 2011/65/ES

Uzstādītais radiosakaru modulis atbilst direktīvas 2014/53/ES prasībām. Informācija par radiosakaru moduli (skat. 9.1 Tehniskie rādītāji).

ES atbilstības deklarācijas pilns teksts ir pieejams šādā interneta adresē: www.liebherr.com

1.7 SVHC vielas atbilstoši REACH regulai

Pēc turpmākās saites varat pārbaudīt, vai šī ierīce satur SVHC vielas atbilstoši REACH regulai: home.liebherr.com/de/deu/de/liebherr-erleben/nachhaltigkeit/umwelt/scip/scip.html

1.8 EPREL datu bāze

Sākot ar 2021. gada 1. martu, informācija par enerģijas patēriņa marķējumu un ekoloģiskās prasības attiecībā uz enerģijas patēriņa ražojumiem būs atrodamas Eiropas ražojumu datu bāzē (EPREL). Izmantojot šo saiti <https://eprel.ec.europa.eu/>, jūs nonāksiet ražojumu datu bāzē. Šeit jūs tiksiet aicināts ievadīt modeļa identifikatoru. Modeļa identifikatoru atradīsiet datu plāksnītē.

2 Vispārējie drošības norādījumi

Rūpīgi uzglabājiet šo lietošanas pamācību, lai jūs jebkurā brīdī varētu tai piekļūt.

Ja jūs ierīci nododat tālāk, tad nododiet kopā ar to arī lietošanas pamācību turpmākajam īpašniekam.

Lai pienācīgi un droši izmantotu ierīci, pirms lietošanas rūpīgi izlasiet šo lietošanas pamācību. Vienmēr ievērojiet tajā iekļautās norādes, drošības norādījumus un brīdinājuma norādījumus. Tie ir svarīgi, lai droši un nevainojami varētu uzstādīt un lietot ierīci.

Bīstamība lietotājam!

- Šo ierīci var lietot bērni no 8 gadu vecuma, kā arī personas ar samazinātām fiziskām, uztveres un garīgām spējām vai pieredzes un zināšanu trūkumu, ja viņi tiek uzraudzīti vai attiecīgi ir apmācīti par drošu ierīces lietošanu un saprot no tās izrietošos riskus. Bērni nedrīkst spēlēt ar ierīci. Tīrīšanu un lietotāja apkopi bērni nedrīkst veikt bez uzraudzības.
- Kontaktligzdai jābūt viegli pieejamai, lai ierīci avārijas situācijā varētu ātri atvienot no strāvas. Turklāt tai jāatrodas ārpus ierīces aizmugures zonas.
- Ja ierīce tiek atvienota no strāvas, atvienošanu vienmēr veiciet, satverot kontaktdakšu. Nevelciet aiz kabeļa.
- Ja ierīce sabojājusies, izvelciet kontaktdakšu vai izslēdziet drošinātāju.

Vispārējie drošības norādījumi

- **BRĪDINĀJUMS!** Nesabojājiet strāvas vadu. Nelietojiet ierīci ar bojātu elektrotīkla pieslēguma vadu.
- **BRĪDINĀJUMS!** Daudzdaļīgas kontaktligzdas/sadalītājus, kā arī citas elektroniskās ierīces (piem., halogēna transformatorus) nedrīkst novietot un lietot ierīču aizmugurē.
- **BRĪDINĀJUMS!** Nenoslēdziet ventilācijas atveres ierīces korpusā vai iebūvējamajā korpusā.
- Uzticiet remontu un iejaukšanos ierīcē veikt tikai klientu apkalpošanas servisam vai citiem šim nolūkam sagatavotiem speciālistiem.
- Ierīci montējiet, pieslēdziet un utilizējiet tikai saskaņā ar norādījumiem.

Ugunsbīstamība!

- Ierīcē izmantotais saldēšanas aģents (dati norādīti datu plāksnītē) ir videi nekaitīgs, taču ugunsnedrošs. Izplūdis saldēšanas aģents var aizdegties.
 - **BRĪDINĀJUMS!** Nesabojājiet aukstuma kontūru.
 - Ierīces iekšpusē nelietojiet aizdegšanās avotus.
 - **BRĪDINĀJUMS!** Nedarbiniet dzesēšanas nodalījumā elektroierīces, kuras neatbilst ražotāja ieteiktajai konstrukcijai.
 - Ja saldēšanas aģents izplūst: Novērsiet atklātas uguns vai aizdegšanās avotu tuvumu izplūdes vietai. Izvēdiniet telpu. Informējiet klientu apkalpošanas dienestu.
- Nedarbiniet ierīci eksplozīvu gāzu tuvumā.
- Neuzglabājiet vai neizmantojiet benzīnu vai citas ugunsnedrošas gāzes un šķidrums ierīces tuvumā.
- Neglabājiet ierīcē sprādzienbīstamas vielas, piem., aerosola baloniņus ar aizdedzināmu propelentu. Atbilstoši aerosola baloniņi ir atpazīstami pēc uzdrukātām norādēm par saturu vai liesmas simbola. Ja šādas gāzes izplūst, nonākot saskarē ar ierīces elektriskajām daļām, tās var uzliesmot.
- Netuvojieties ierīcei ar aizdedzinātām svecēm, lampām un citiem priekšmetiem ar atklātu liesmu, lai ierīcē neizraisītu ugunsgrēku.
- Alkoholiskos dzērienus vai citus alkoholu saturošus iepakojumus uzglabājiet tikai cieši aizvērtā traukā. Eventuāli izliets alkohols, nonākot saskarē ar ierīces elektriskajām daļām, var uzliesmot.

Nokrišanas un apgāšanās bīstamība:

- Ierīces cokolu, atvilktnes, durvis utt. neizmantojiet kā pakāpienus vai balstus.

Apsaldējumu, kurluma sajūtas un sāpju bīstamība:

- Nepieļaujiet ilgstošu ādas kontaktu ar aukstām virsmām vai atdzesētiem/sasaldētiem produktiem vai veiciet aizsardzības pasākumus, piem., izmantojiet cimdus.

Savainošanās un bojājumu nodarīšanas risks:

- **BRĪDINĀJUMS!** Nelietojiet kādas citas mehāniskas ierīces vai citus līdzekļus atkausēšanas procesa paātrināšanai, kā tikai tos, ko ir ieteicis ražotājs.
- **BRĪDINĀJUMS!** Savainojumu bīstamība no elektriskās strāvas trieciena! Zem pārsega atrodas strāvu vadošas detaļas. Iekšējā apgaismojuma gaismas diodes maina vai remontē tikai tehniskās apkopes serviss vai tam apmācīts speciālists.
- **IEVĒRĪBAI!** Ierīci atļauts darbināt tikai ar ražotāja oriģinālajiem piederumiem vai ražotāja apstiprinātiem citu piedāvātāju piederumiem. Lietotājs uzņemas risku, izmantojot neapstiprinātus piederumus.

Saspiešanas risks:

- Atverot un aizverot durvis, nelieciet rokas eņģēs. Var notikt pirkstu iespiešana.

Speciālistu kvalifikācija:

Speciālisti ir personas, kuras uz savas profesionālās izglītības, zināšanu un pieredzes pamata, kā arī uz savu zināšanu par attiecīgajiem standartiem pamata, spēj novērtēt un izpildīt viņiem uzdotos darbus un atpazīt iespējamus riskus. Viņiem jābūt izglītībai, instruktāžai un pilnvarojumam darbam ar ierīci.

Simboli uz ierīces:



Simbols var atrasties uz kompresora. Tas attiecas uz eļļu kompresorā un norāda uz šādu risku: **pēc norīšanas un iekļūšanas elpvados var būt nāvējošs.** Šai norādei ir nozīme tikai attiecībā uz otrreizēju pārstrādi. Parastā darba režīmā riska nav.



BRĪDINĀJUMS! Ugunsbīstamība / aizdedzināmi materiāli. Simbols atrodas uz kompresora un apzīmē ugunsnedrošu vielu risku. Nenoņemiet šo uzlīmi.



Šāda vai līdzīga uzlīme var atrasties ierīces mugurpusē. Tā norāda uz to, ka durvis un / vai korpusā atrodas vakuumizolācijas paneļi (VIP) vai perlīta paneļi. Šai norādei ir nozīme tikai attiecībā uz otrreizēju pārstrādi. Nenoņemiet šo uzlīmi.

Ievērojiet brīdinājuma norādījumus un papildu specifiskās norādes citās nodaļās:

	BĪSTAMI	Apzīmē tiešu bīstamu situāciju, kuras sekas ir nāve vai smagi ķermeņa savainojumi, ja šī situācija netiek novērsta.
	BRĪDINĀJUMS	Apzīmē bīstamu situāciju, kuras sekas var būt nāve vai smagi ķermeņa savainojumi, ja šī situācija netiek novērsta.
	UZMANĪBU	Apzīmē bīstamu situāciju, kuras sekas var būt viegli vai vidēji ķermeņa savainojumi, ja šī situācija netiek novērsta.
	IEVĒRĪBAI	Apzīmē bīstamu situāciju, kuras sekas varētu būt mantas bojājumi, ja šī situācija netiek novērsta.
	Norāde	Apzīmē noderīgas norādes un padomus.

3 Touch & Swipe displeja darbības princips

Jūs vadāt šo ierīci, izmantojot Touch & Swipe displeju. Izmantojot Touch & Swipe displeju (turpmāk tekstā saukts displejs), jūs izvēlaties ierīces funkcijas, viegli pieskaroties vai slidinot pirkstu. Ja jūs 10 sekundes neveicat nevienu darbību displejā, tad rādījums atgriežas vai nu augstākstāvošā izvēlnē, vai tieši uz statusa rādījumu.

3.1 Navigācijas un simbolu skaidrojums

Attēlos izmanto dažādus simbolus navigācijai ar displeju. Turpmākajā tabulā ir aprakstīti šie simboli.

Simbols	Apraksts
	Īslaicīga pieskaršanās displejam: Aktivizējiet / deaktivizējiet funkciju. Apstipriniet izvēli. Atveriet apakšizvēlni.
	Ilgstoša pieskaršanās displejam ar sniegto laika norādi (piem., 3 sekundes): Aktivizējiet / deaktivizējiet funkciju vai vērtību.
	Pirksta slidināšana pa labi vai pa kreisi: Pārvietojieties izvēlnē.
	Īslaicīga pieskaršanās simbolam Atpakaļ: Atgriezieties par vienu izvēlnes līmeni.

Simbols	Apraksts
	3 sekunžu pieskaršanās simbolam Atpakaļ: Atgriezieties uz statusa rādījumu.
	Īslaicīga pieskaršanās simbolam Atpakaļ kreisajā pusē augšā: Atgriezieties par vienu izvēlnes līmeni.
	Bultiņa ar pulksteni: Paiet vairāk par 10 sekundēm, līdz turpmākais rādījums parādās displejā.
	Bultiņa ar laika norādi: Paiet norādītais laiks, līdz turpmākais rādījums parādās displejā.
	Simbols "Iestatījumu izvēlnes atvēršana": Pārejiet uz iestatījumu izvēlni un atveriet iestatījumu izvēlni. Ja nepieciešams: Pārvietojieties iestatījumu izvēlnē līdz vajadzīgajai funkcijai. (skat. 3.2.1 Iestatījumu izvēlnes atvēršana)
	Simbola "Paplašināta izvēlne" atvēršana: Pārejiet uz paplašināto izvēlni un atveriet paplašināto izvēlni. Ja nepieciešams: Pārvietojieties paplašinātajā izvēlnē līdz vajadzīgajai funkcijai. (skat. 3.2.2 Paplašinātas izvēlnes atvēršana)
Nekādas darbības 10 sekunžu laikā	Ja jūs 10 sekundes neveicat nevienu darbību displejā, tad rādījums atgriežas vai nu augstākstāvošā izvēlnē, vai tieši uz statusa rādījumu.
Durvju atvēršana un atkārtota aizvēršana.	Ja jūs atverat durvis un uzreiz tās atkal aizverat, rādījums atgriežas tieši uz statusa rādījumu.


Piezīme: Displeja attēlus parāda ar jēdzieniem angļu valodā.

3.2 Izvēlnes

Ierīces funkcijas ir sadalītas dažādās izvēlnēs:

Izvēlne	Apraksts
Galvenā izvēlne	Kad jūs ieslēdzat ierīci, tad jūs automātiski atrodaties galvenajā izvēlnē. No šejienes jūs pārvietojaties uz svarīgākajām ierīces funkcijām, uz iestatījumu izvēlni un uz paplašināto izvēlni.
Iestatījumu izvēlne	Iestatījumu izvēlne satur papildu ierīces funkcijas par šīs ierīces iestatīšanu.

Ekspluatācijas uzsākšana

Izvēlne	Apraksts
 Paplašināta izvēlne	Paplašinātā izvēlne satur īpašas ierīces funkcijas par šīs ierīces iestatīšanu. Piekļuve paplašinātai izvēlnei ir aizsargāta ar ciparu kodu 151 .

3.2.1 Iestatījumu izvēlnes atvēršana

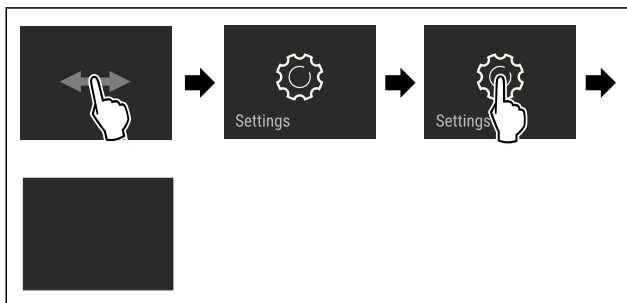


Fig. 7 Ilustratīvs attēlojums

- ▶ Veiciet darbības soļus, kā parādīts attēlā.
- ▷ Iestatījumu izvēlne ir atvērta.
- ▶ Ja nepieciešams: Pārvietojieties līdz vajadzīgajai funkcijai.

3.2.2 Paplašinātas izvēlnes atvēršana

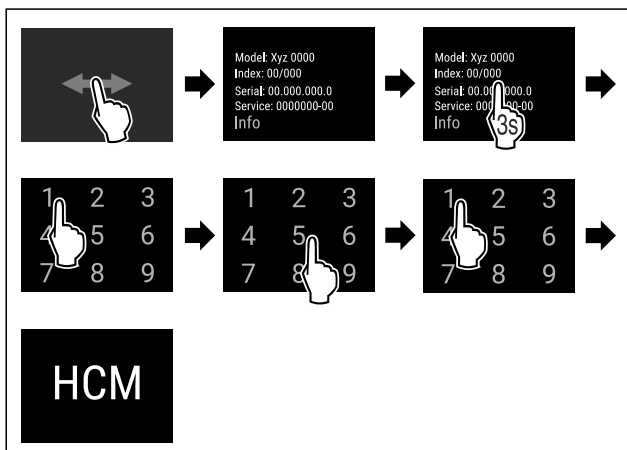


Fig. 8 Piekļuve ar ciparu kodu **151**

- ▶ Veiciet darbības soļus, kā parādīts attēlā.
- ▷ Paplašinātā izvēlne ir atvērta.
- ▶ Ja nepieciešams: Pārvietojieties līdz vajadzīgajai funkcijai.

3.3 Miera režīms

Ja jūs 1 minūti nepieskaraties displejam, tad displejs pāriet miera režīmā. Miera režīmā rādījuma spilgtums ir apslāpēts.

3.3.1 Miera režīma pabeigšana

- ▶ Pieskarieties īslaicīgi ar pirkstu displejam.
- ▷ Miera režīms ir pabeigts.

4 Ekspluatācijas uzsākšana

4.1 Uzstādīšanas nosacījumi



BRĪDINĀJUMS

Ugunsgrēka bīstamība mitruma dēļ!

Ja strāvas vadošās daļas vai tīkla pieslēguma vadi kļūst mitri, var notikt īssavienojums.

- ▶ Ierīce ir izstrādāta izmantošanai slēgtās telpās. Nedarbiniet ierīci brīvā dabā vai mitruma un ūdens strūkļas apvidū.

4.1.1 Uzstādīšanas vieta



BRĪDINĀJUMS

Izplūstošs saldēšanas aģents un eļļa!

Ugunsgrēks. Ierīcē izmantotais saldēšanas aģents ir videi nekaitīgs, taču ugunsnedrošs. Ierīcē izmantotā eļļa arī ir ugunsnedroša. Izplūstošais saldēšanas aģents un eļļa atbilstoši augstas koncentrācijas un saskares ar ārēju siltuma avotu gadījumā var aizdegties.

- ▶ Nebojājiet saldēšanas aģenta kontūra un kompresora cauruļvadus.

- Nenovietojiet ierīci vietā, kas nav pasargāta no tiešajiem saules stariem, atrodas tuvu plītij, radiatoriem u. tml.
- Optimāla uzstādīšanas vieta ir sausa un labi vēdināma telpa.
- Uzstādot ierīci ļoti mitrā vidē, uz tās ārējās malas var veidoties kondensāts. Centieties vienmēr nodrošināt labu gaisa cirkulāciju uzstādīšanas vietā.
- Jo lielāks saldēšanas aģenta daudzums atrodas ierīcē, jo lielākai jābūt telpai, kurā novietota ierīce. Pārāk mazās telpās noplūdes gadījumā var rasties aizdedzīnāms gāzes-gaisa maisījums. Uz katriem 8 g saldēšanas aģenta uzstādīšanas vietai jābūt vismaz 1 m³ lielai. Dati par esošo saldēšanas aģentu norādīti datu plāksnītē ierīces iekšpusē.
- Ierīces atrašanās vietā grīdai jābūt horizontālai un līdzenai.
- Uzstādīšanas vietai jābūt ar nestspēju, kas atbilst ierīces svaram kopā ar maksimālo ierīces produktu piekrāvumu. (skat. 9.1 Tehniskie rādītāji)
- Izmantošana sprādzienbīstamās zonās nav pieļaujama.

4.1.2 Elektriskais pieslēgums



BRĪDINĀJUMS

Ugunsbīstamība, ko rada nelietpratīga uzstādīšana!

Ja tīkla kabelis vai kontaktdakša saskaras ar ierīces mugurpusi, ierīces vibrācija var sabojāt tīkla kabeli vai kontaktdakšu, tā ka var notikt īssavienojums.

- ▶ Uzmaniet, lai zem ierīces neiestrēgtu tīkla kabelis, kad uzstādāt ierīci.
- ▶ Ierīci uzstādīt tā, lai tā nesaskartos ar kontaktdakšām vai tīkla kabeļiem.
- ▶ Nepievienojiet pie kontaktligzdām ierīces aizmugures zonā nekādas ierīces.
- ▶ **Nenovietojiet un nelietojiet** daudzdaļīgas kontaktligzdas vai sadalītājus, kā arī citas elektroniskās ierīces (piem., halogēna transformatorus) ierīču aizmugurē.

4.2 Ierīces izmēri

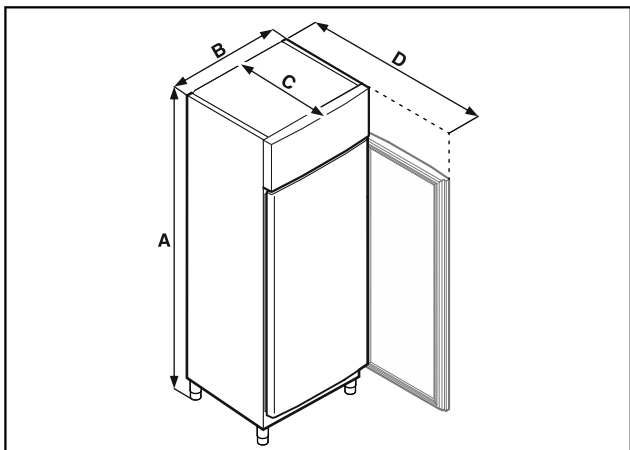


Fig. 9 Ilustratīvs attēlojums

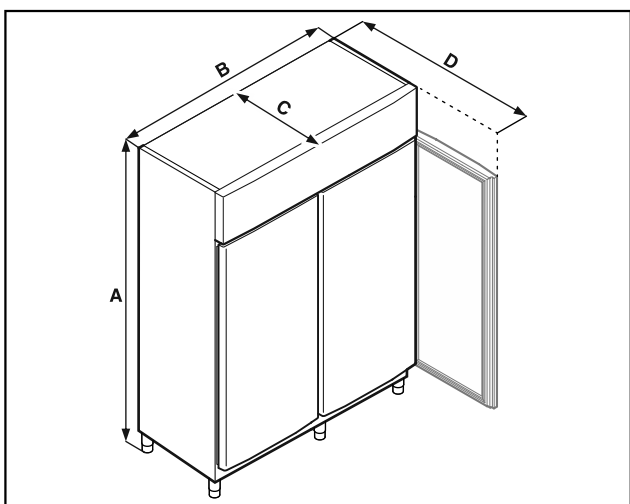


Fig. 10 Ilustratīvs attēlojums

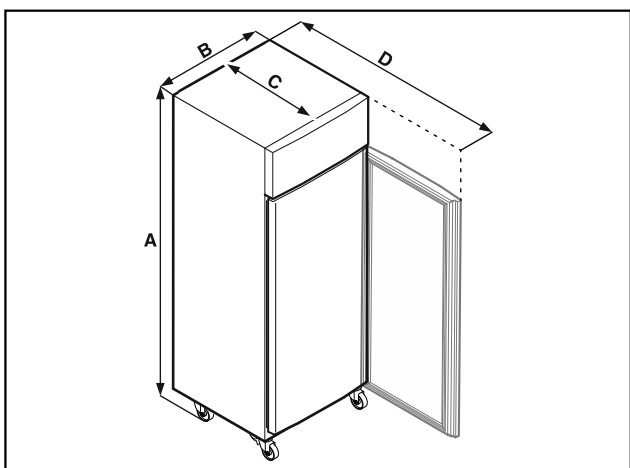


Fig. 11 Ilustratīvs attēlojums

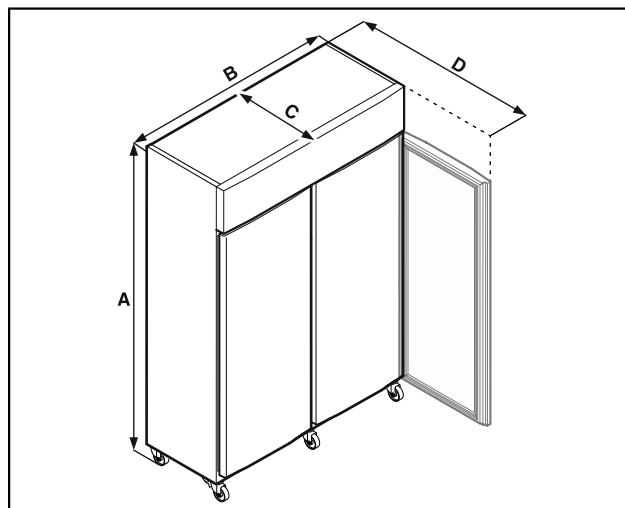


Fig. 12 Ilustratīvs attēlojums

	FRPSvh 1402 FRPSvh 1412	FRPSvh 6501 FRPSvh 6511
A	Kājiņas: 2115 mm Rītenītiņi: 2150 mm	Kājiņas: 2115 mm Rītenītiņi: 2150 mm
B	1427 mm	697 mm
C	867 mm	867 mm
D	1500 mm	1500 mm

A = ierīces augstums, ieskaitot kājiņas (minimums) / rītenītiņus

B = ierīces platums bez roktura

C = ierīces dziļums bez roktura

D = ierīces dziļums ar atvērtām durvīm

4.3 Ierīces transportēšana



BRĪDINĀJUMS

Savainošanās risks ar stikla lauskām!*

Transportējot vairāk nekā 1500 m augstumā, var saplīst durvju stikla plāksnes. Šķembas ir ar asām malām, un tās var izraisīt smagus savainojumus.

► Veiciet piemērotus aizsardzības pasākumus.



BĪSTAMI

Savainošanās un bojājumu risks, ko rada smaga ierīce!

► Transportējiet ierīci vienmēr ar vismaz divām personām.



BĪSTAMI

Savainošanās un bojājumu risks, ko rada apkrītoša ierīce!

► Ievērojiet pamatnes nelīdzenumus un rampas ierīces transportēšanas laikā.

Ierīces transportēšanas laikā ievērojiet:

► Transportējiet ierīci stāvus stāvoklī.

► Ja nepieciešams: Izjauciet divdurvju ierīces transportēšanas nolūkos.

Pirmreizējās ekspluatācijas gadījumā:

► Transportējiet ierīci iepakotā veidā.

Veicot ierīces transportēšanu pēc pirmreizējās ekspluatācijas (piem., pārceļšanās uz citu dzīves vietu vai tīrīšana):

► Iztukšojiet ierīci.

► Nodrošiniet durvis pret nejaušu atvēršanu.

Ekspluatācijas uzsākšana

4.4 Ierīces izpakošana

- ▶ Pārbaudiet ierīci un iepakojumu, vai transportēšanas laikā nav radušies bojājumi. Vērsieties nekavējoties pie piegādātāja, ja nojaušat kādus bojājumus. Nepievienojiet ierīci pie barošanas avota.
- ▶ Noņemiet no ierīces aizmugures vai sānu sienām visus iepakojuma materiālus, kas var traucēt pienācīgu uzstādīšanu vai pieplūdes un izplūdes ventilāciju.

4.5 Tīkla pieslēguma vada pievienošana

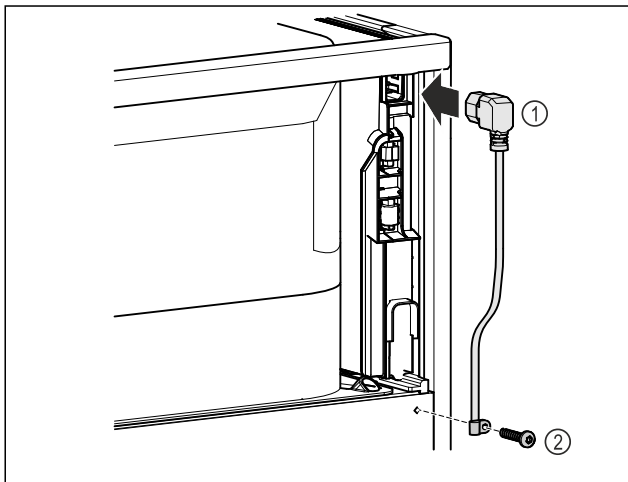


Fig. 13

- ▶ Ievietojiet tīkla pieslēguma vada vājstrāvas ierīces ligzdu Fig. 13 (1) ierīces aizmugurē.
- ▶ Uzstādiet nostiepuma atslogošanas palīgierīci. Fig. 13 (2)

4.6 Ierīces uzstādīšana



UZMANĪBU

Savainošanās un bojājumu nodarīšanas risks!

- ▶ Veiciet ierīces uzstādīšanu pa diviem.



UZMANĪBU

Savainošanās un bojājumu nodarīšanas risks!
Durvis var atsisties pret sienu un saplīst. Bojātais stikla durvju stikls var radīt savainojumus!

- ▶ Aizsargājiet durvis, lai tās neatsistos pret sienu. Pie sienas pievienojiet durvju aizmūri, piem., no filca.

- ▶ Visas nepieciešamās detaļas (piemēram, tīkla kabeli) pievienojiet ierīces aizmugurē un virziet sāniski.

Norāde

Kabeļi var tikt bojāti!

- ▶ Atbīdīšanas laikā neiespiediet kabeli.

- ▶ Attālumam starp ierīces augšmalu un telpas griestiem jābūt vismaz 300 mm.

4.7 Ierīces nolīmeņošana

IEVĒRĪBAI

Ierīces korpusa deformēšanās un neveras ciet durvis.

- ▶ Veiciet ierīces līmeņošanu horizontālā un vertikālā virzienā.
- ▶ Ar kājiņu palīdzību kompensējiet grīdas nelīdzenumus.



BRĪDINĀJUMS

Nelietpratīga kājiņas augstuma regulēšana!

Smagas pakāpes vai nāvējošas traumas! Nepareizi noregulējot augstumu, var atvienoties kājiņas apakšdaļa un ierīce var apgāzties.

- ▶ Neizskrūvējiet kājiņu par tālu.

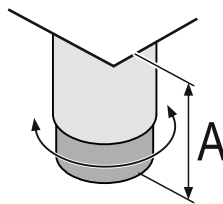


Fig. 14 Kājiņu var regulēt no A = 115 mm (4 1/2 in) līdz 175 mm (6 7/8 in).*

Ierīces pacelšana uz augšu:

- ▶ Grieziet kājiņu pulksteņrādītāju kustības virzienā.

Ierīces nolaišana:

- ▶ Grieziet kājiņu pretēji pulksteņrādītāju kustības virzienam.

4.8 Vairāku ierīču uzstādīšana

IEVĒRĪBAI

Bojājumu risks, ko rada kondensāts starp sānu sienām!

- ▶ Nenovietojiet ierīci tieši blakus citam ledusskapim.
- ▶ Uzstādiet ierīces, ievērojot 3 cm savstarpējo atstatumu.
- ▶ Vairākas ierīces uzstādiet blakus citu citai tikai tad, ja netiek pārsniegta 35 °C temperatūra un 65 % gaisa mitruma līmenis.
- ▶ Ja gaisa mitruma līmenis ir augstāks, atstatums starp ierīcēm ir jāpalielina.

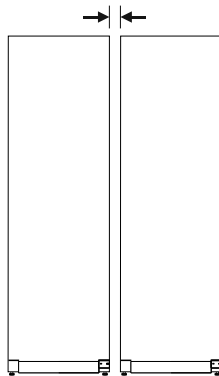


Fig. 15 Side-by-Side uzstādīšana

Norāde

Side-by-Side komplekts kā piederums ir pieejams Liebherr klientu servisā. (skat. 9.3 Klientu serviss)

4.9 Darbības pēc uzstādīšanas

- ▶ Noņemiet aizsargplēves.*
- ▶ Notīriet ierīci. (skat. 8.2 Ierīces tīrīšana)
- ▶ Pēc vajadzības: Dezinficējiet ierīci.
- ▶ Saglabājiet rēķinu, lai servisa pakalpojumu gadījumā varētu paziņot ierīces un tirgotāja datus.

4.10 Iepakojuma otrreizēja pārstrāde



BRĪDINĀJUMS

Briesmas noslāpt, rotaļājoties ar iepakojuma materiālu un plēvēm!

- ▶ Neļaut bērniem rotaļāties ar iepakojuma materiāliem.

Iepakojums ir izgatavots no otrreizēji izmantojamām izejvielām:

- Gofrētais kartons/kartons
 - Daļas no putu polistirola
 - Plēves un maisiņi - no polietilēna
 - Stiprinājuma lentes - no polipropilēna
 - naglota koka rāmis ar polietilēna paplāksni*
- ▶ Nogādāt iepakojuma materiālu oficiālā savākšanas vietā.

4.11 Durvju atbalsta nomaīņa

4.11.1 Drošības norādījumi



BRĪDINĀJUMS

Savainošanās risks, ko rada neprofesionāla durvju atbalsta maiņa!

- ▶ Uzticiet durvju atbalsta maiņu veikt speciālistiem.



BRĪDINĀJUMS

Savainošanās risks un materiālie zaudējumi, ko rada liels durvju svars!

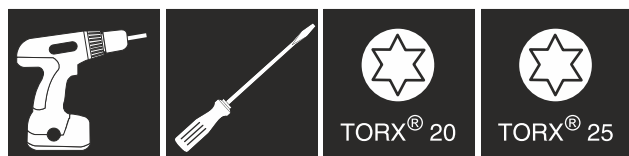
- ▶ Veiciet pārveidi, ja varat pārnēsāt 45 kg lielu svaru.
- ▶ Veiciet pārveidi tikai ar divām personām.

IEVĒRĪBAI

Strāvu vadošas daļas!
Elektrisko detaļu bojājums.

- ▶ Atvienojiet tīkla kontaktdakšu, pirms veic durvju atbalsta maiņu.

4.11.2 Instruments



4.11.3 Agregāta pārsega atvēršana

- ▶ Atveriet durvis.

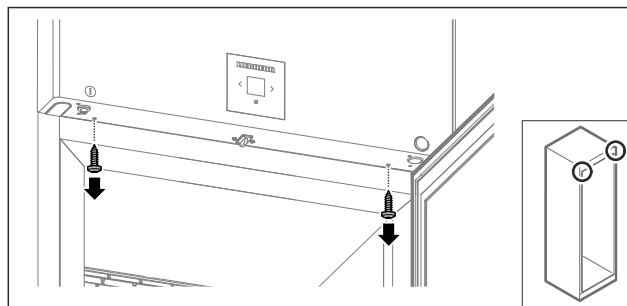


Fig. 16

- ▶ Izņemiet skrūves.

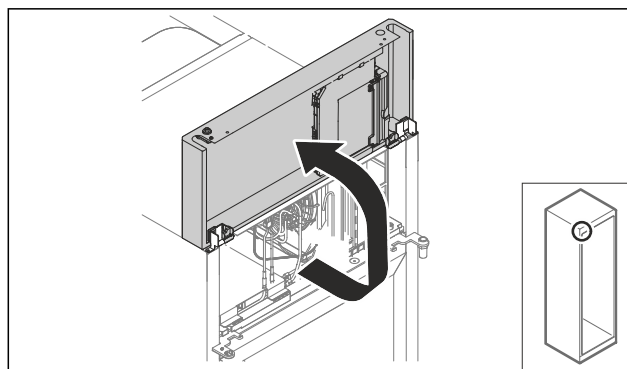


Fig. 17

- ▶ Paceliet agregāta pārsegu uz augšu.
- ▶ Noturiet pārsegu.

-vai-

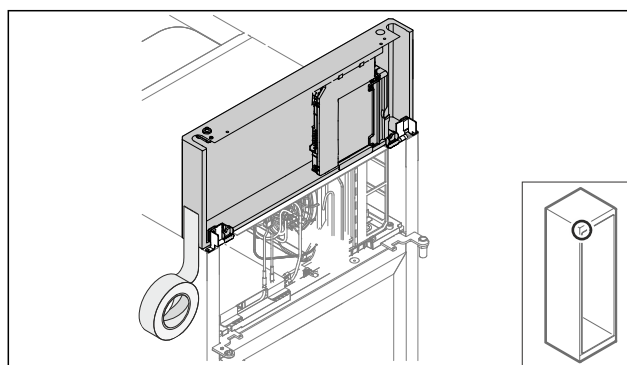


Fig. 18

- ▶ Nofiksējiet pārsegu.

4.11.4 Durvju demontāža

4.11.4 Durvju demontāža (stikla durvis)*

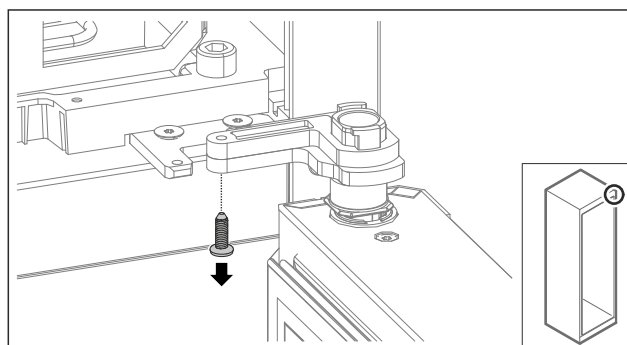


Fig. 19

- ▶ Izņemiet skrūvi.

Ekspluatācijas uzsākšana

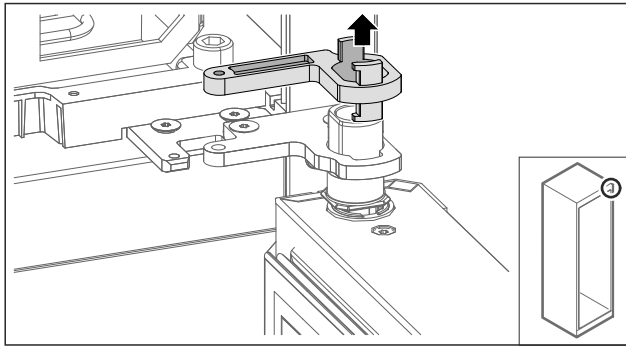


Fig. 20

- ▶ Izņemiet gultņa balsta fiksatoru.

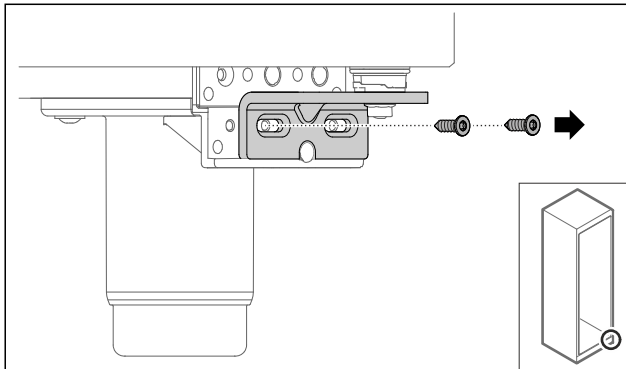


Fig. 21

- ▶ Izņemiet skrūves.

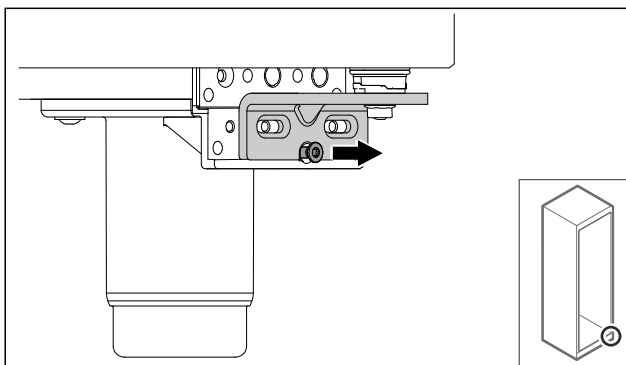


Fig. 22

- ▶ Atskrūvējiet skrūvi.

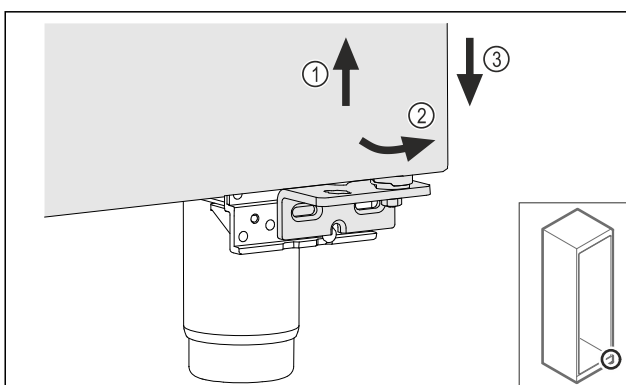


Fig. 23

- ▶ Paceliet mazliet durvis Fig. 23 (1), apakšā sagāziet uz priekšu Fig. 23 (2) un nolaidiet Fig. 23 (3).
- ▶ Nolieciet durvis uz mīksta paliktna.
- ▷ Stikla durvis ir demontētas.

4.11.4 Durvju demontāža (durvis ar putu materiālu)*

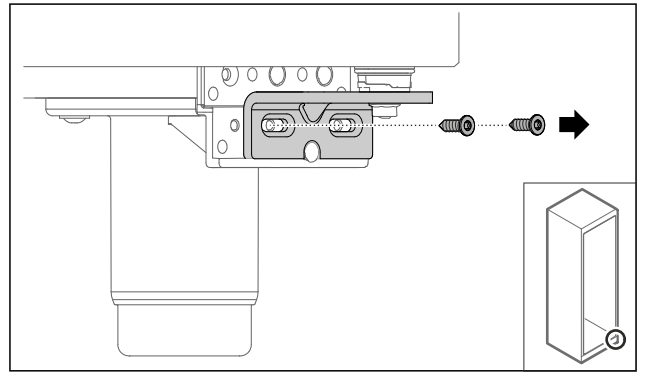


Fig. 24

- ▶ Izņemiet skrūves.

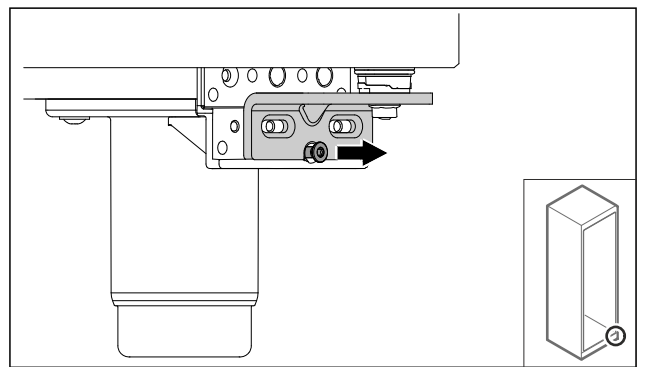


Fig. 25

- ▶ Atskrūvējiet skrūvi.

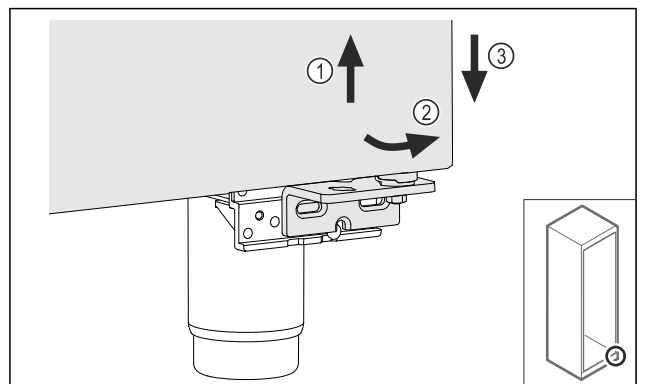


Fig. 26

- ▶ Paceliet mazliet durvis Fig. 26 (1), apakšā sagāziet uz priekšu Fig. 26 (2) un nolaidiet Fig. 26 (3).
- ▶ Nolieciet durvis uz mīksta paliktna.
- ▷ Durvis ar putu materiālu ir demontētas.

4.11.5 Apakšējās slēgšanas sistēmas pārveide

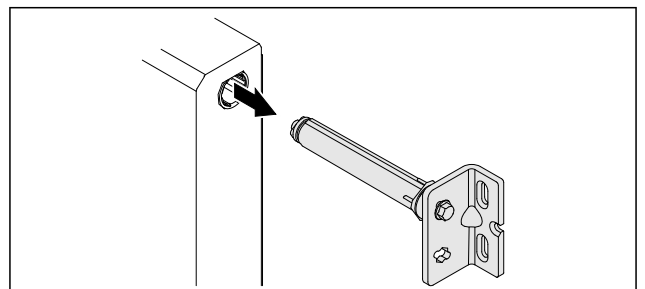


Fig. 27

- ▶ Izvelciet apakšējo lokāmo kronšteinu no durvīm.

IEVĒRĪBAI

Savainošanās risks, ko rada nospiiegota atspere!

- ▶ Neizjauciet durvju slēgšanas sistēmu Fig. 28 (1).

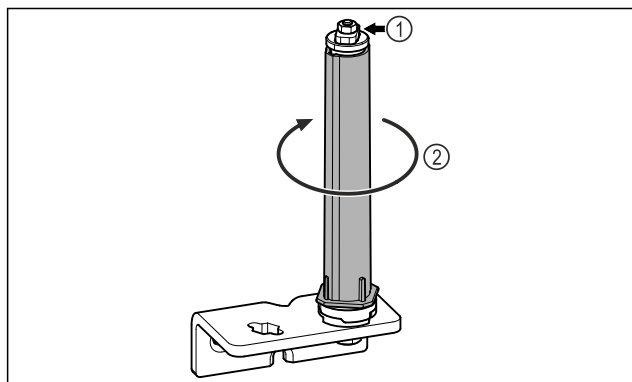


Fig. 28

- ▶ Pagrieziet slēgšanas sistēmu Fig. 28 (2), līdz tā noklikšķ.
- ▶ Slēgšanas sistēmas priekšspriegojums ir atbrīvots.

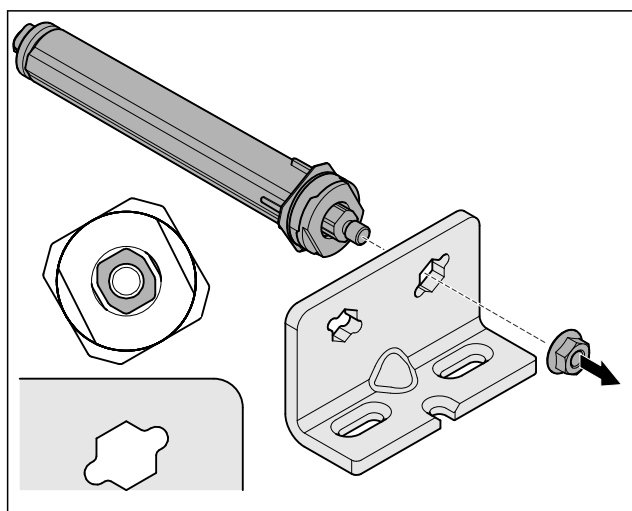


Fig. 29 Labās puses atbalsts

- ▶ Atskrūvējiet uzgriezni.

Norāde

Augstuma regulēšanas paplākšņu nepareizs izkārtojums.

Uzgrīežņa stiprinājums vairs nav pietiekami iespējams.

- ▶ Paplākšnei jānofiksējas slēgšanas sistēmas apakšpusē.

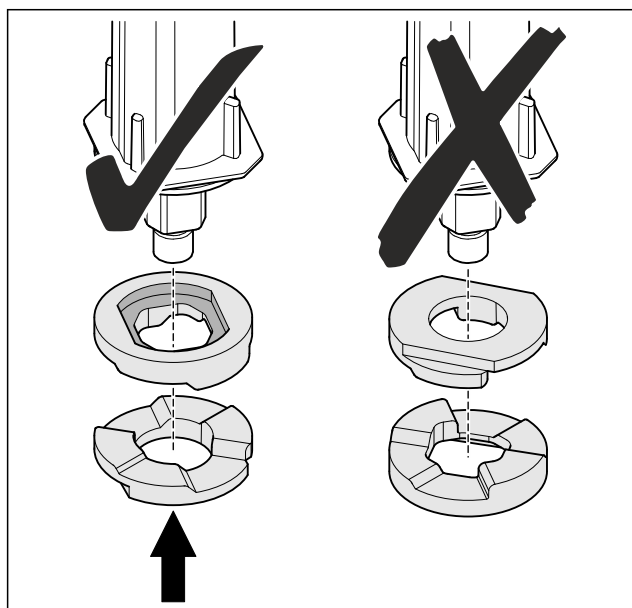


Fig. 30

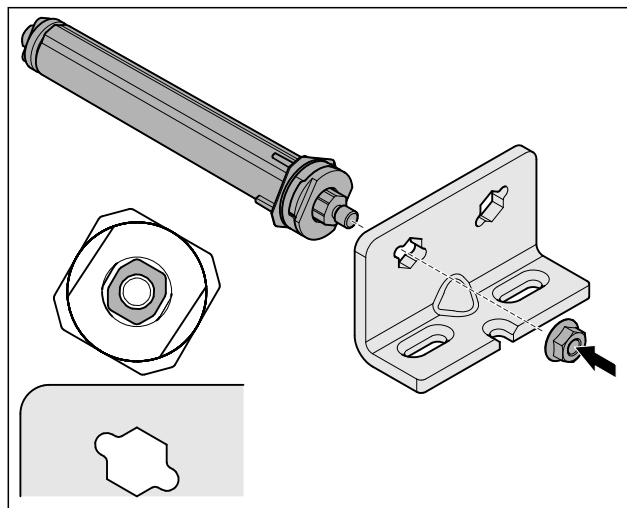


Fig. 31 Kreisās puses atbalsts

- ▶ Pārlieciet slēgšanas sistēmu un pieskrūvējiet, ievērojiet slēgšanas sistēmas izvietojumu.
- ▶ Apakšējā slēgšanas sistēma ir pārveidota.

4.11.6 Augšējās slēgšanas sistēmas pārveide

4.11.6 Augšējās slēgšanas sistēmas pārveide (stikla durvis)*

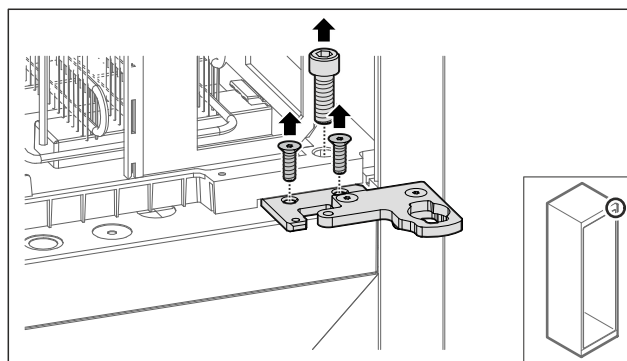


Fig. 32

- ▶ Izņemiet skrūves.

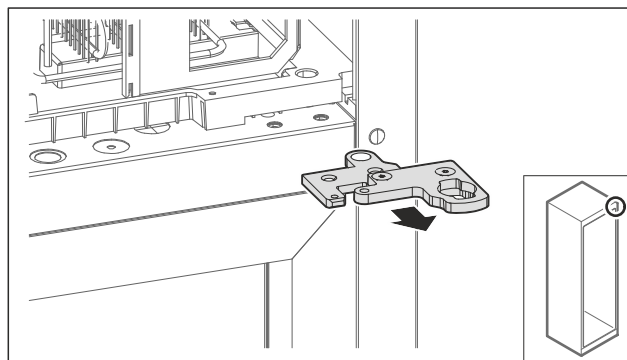


Fig. 33

- ▶ Noņemiet divdaļīgo lokāmo kronšteinu.

Ekspluatācijas uzsākšana

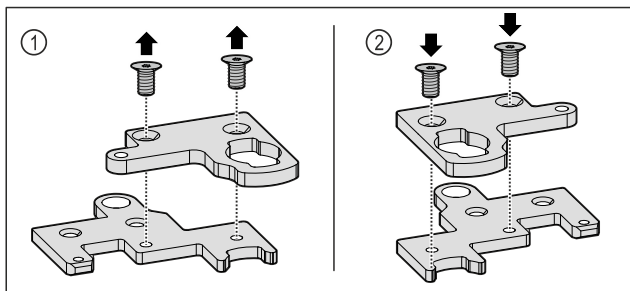


Fig. 34

- ▶ Izjauciet divdaļīgo lokāmo kronšteinu. Fig. 34 (1)
- ▶ Salieciet atkal kopā divdaļīgo lokāmo kronšteinu, pagrieztu par 180°. Fig. 34 (2)

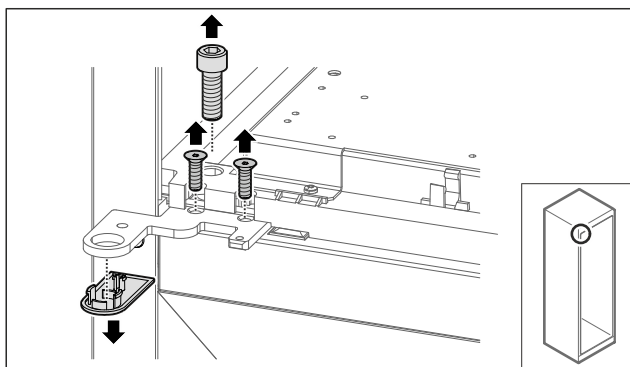


Fig. 35

- ▶ Izņemiet skrūves un noņemiet pārsegu.

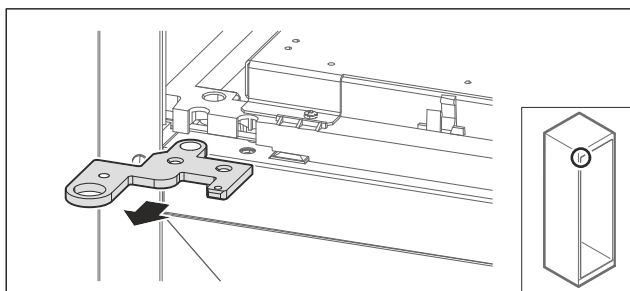


Fig. 36

- ▶ Noņemiet lokāmo kronšteinu.

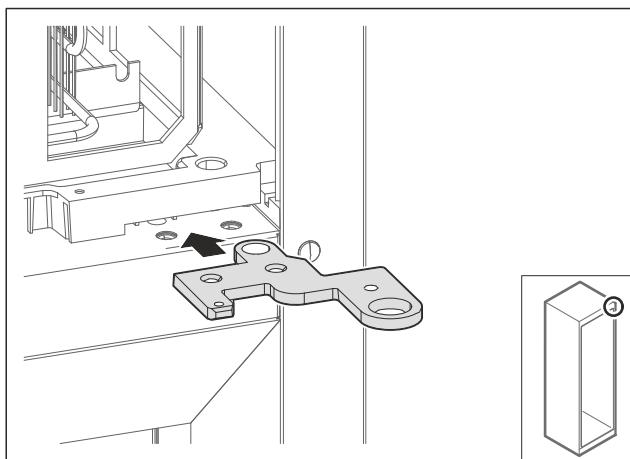


Fig. 37

- ▶ Pārliciet lokāmo kronšteinu pretējā pusē, pagrieztu par 180°.

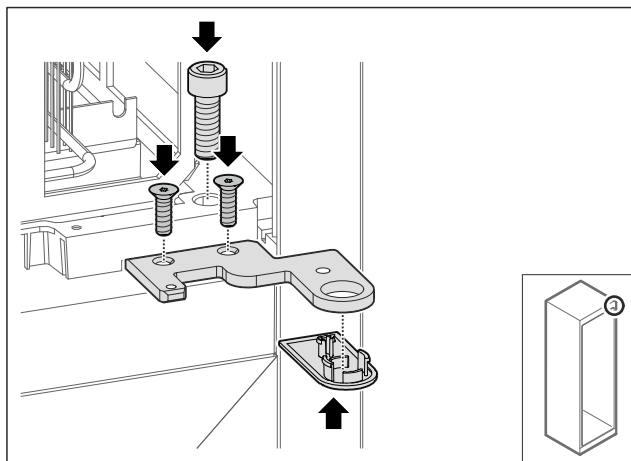


Fig. 38

- ▶ Pieskrūvējiet lokāmo kronšteinu.
- ▶ Uzlieciet pārsegu.

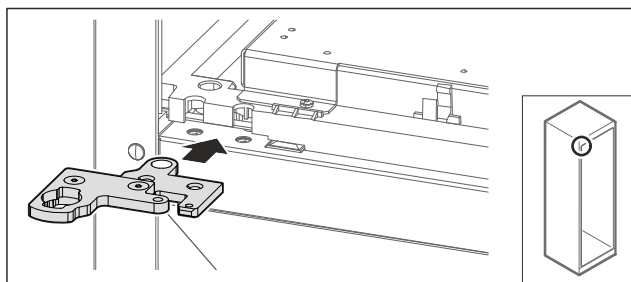


Fig. 39

- ▶ Pārliciet divdaļīgo lokāmo kronšteinu pretējā pusē.

Norāde

Neiespiediet kabeli.

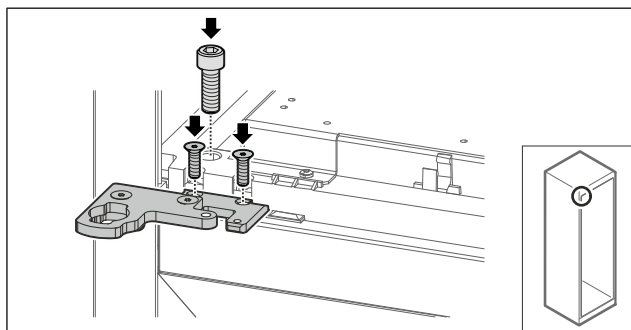


Fig. 40

- ▶ Pieskrūvējiet divdaļīgo lokāmo kronšteinu.
- ▷ Augšējā slēgšanas sistēma ir pārveidota.

4.11.6 Augšējās slēgšanas sistēmas pārveide (durvis ar putu materiālu)*

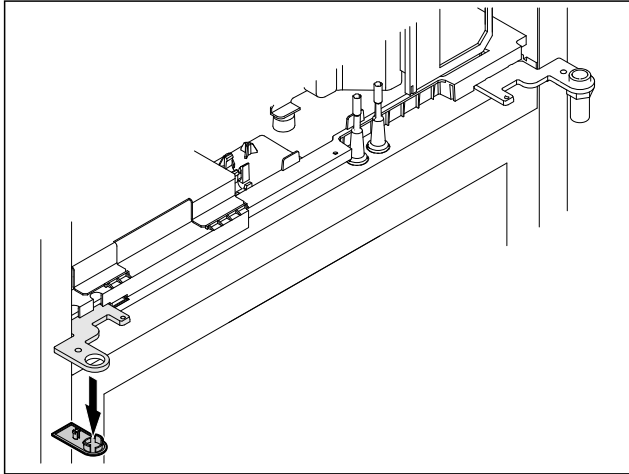


Fig. 41

- Noņemiet pārsegu.

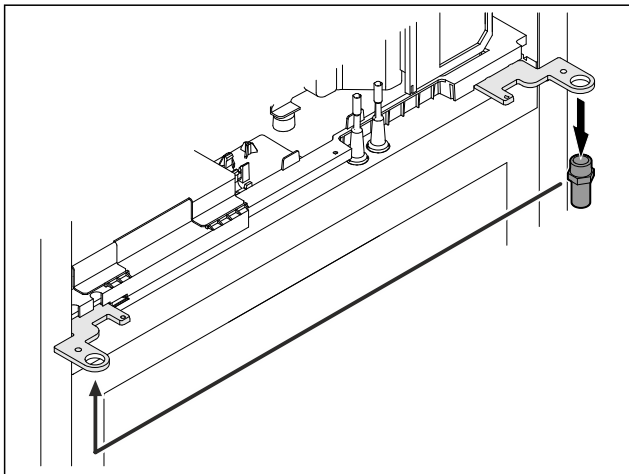


Fig. 42

- Pārlieciet tapu lokāmajā kronšteinā.
- Pievelciet tapu ar griezes momentu 12 Nm.

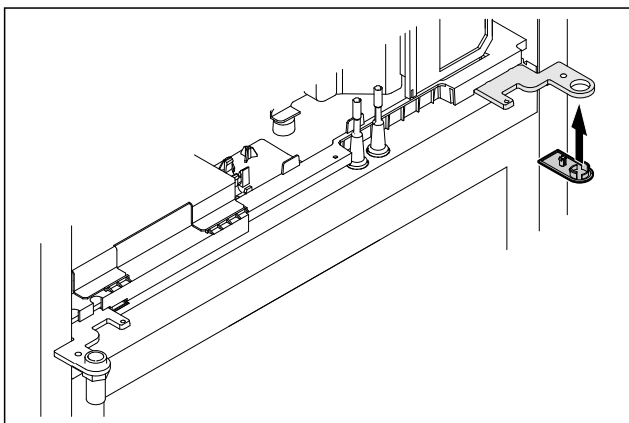


Fig. 43

- Uzlieciet pārsegu.
- ▷ Augšējā slēgšanas sistēma ir pārveidota.

4.11.7 Slēdzenes pārlikšana

4.11.7 Slēdzenes pārlikšana (mehāniskā slēdzene)

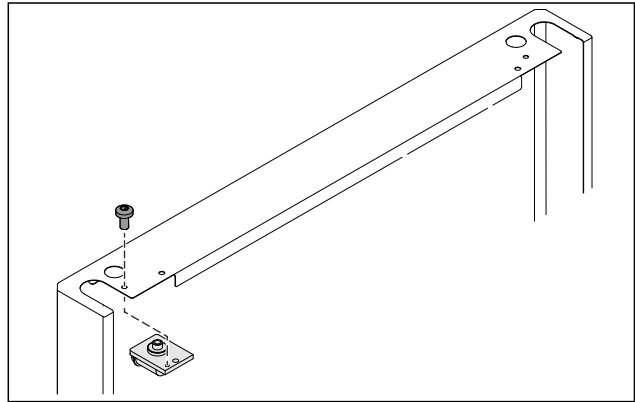


Fig. 44

- Izņemiet skrūvi un izvelciet slēdzeni.

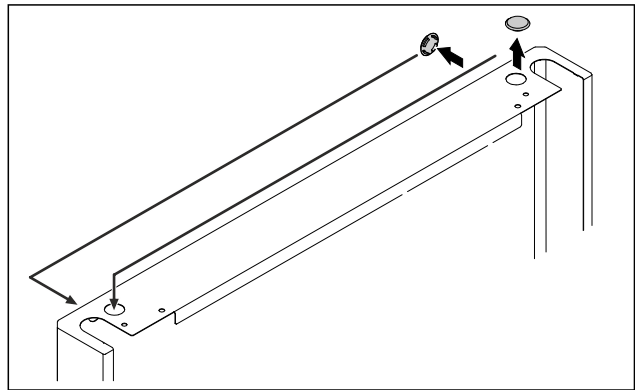


Fig. 45

- Pārlieciet pārsegu pretējā pusē.

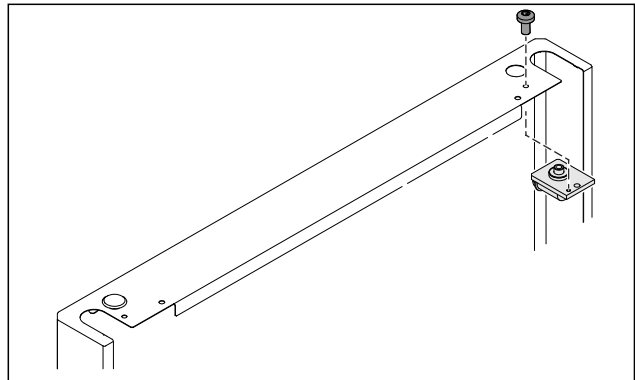


Fig. 46

- Ievietojiet un pieskrūvējiet slēdzeni.
- ▷ Mehāniskā slēdzene ir pārlikta.

Ekspluatācijas uzsākšana

4.11.8 Gultņa balsta pārlikšana

4.11.8 Gultņa balsta pārlikšana (kājiņām)*

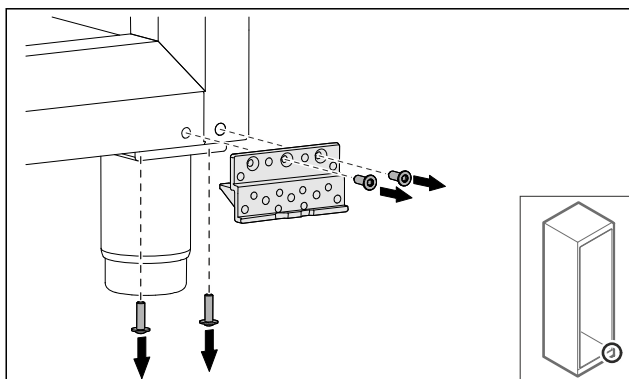


Fig. 47

- Izņemiet skrūves.

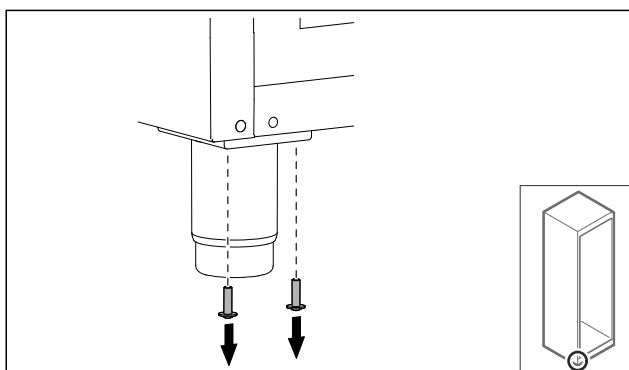


Fig. 48

- Izņemiet skrūves.

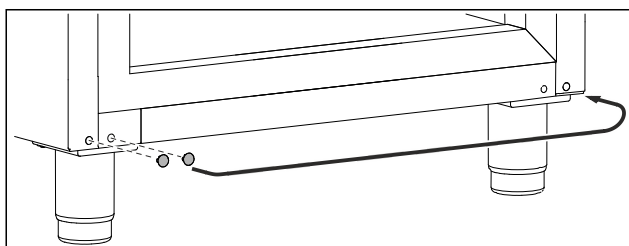


Fig. 49

- Izņemiet un pārliciet pārsegu.

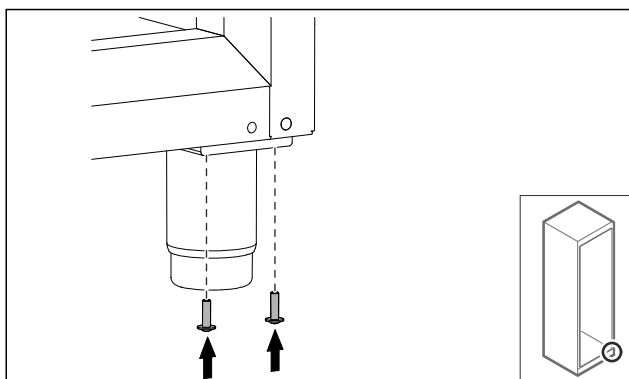


Fig. 50

- Pieskrūvējiet skrūves.

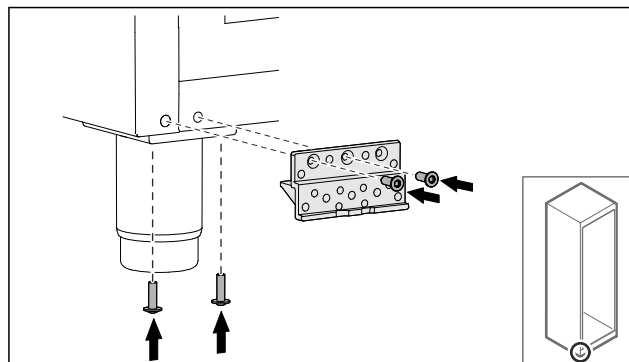


Fig. 51

- Pieskrūvējiet gultņa balstu.
- ▷ Gultņa balsts ir pārlikts.

4.11.8 Gultņa balsta pārlikšana (ritentiņiem)*



BRĪDINĀJUMS

Savainošanās un bojājumu risks, ko rada apkrītoša ierīce! Briesmas dzīvībai, kā arī ierīces materiālie zaudējumi. Ja jūs demontējat ritentiņus no ierīces, ierīce var apgāzties.

- Pirms sākat ierīces pārveidi: Nostipriniet ierīci pret apgāšanos.

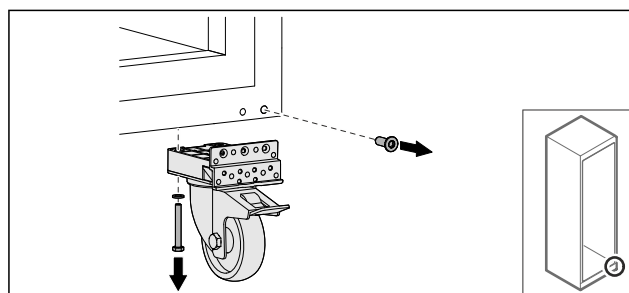


Fig. 52

- Noskrūvējiet ritentiņus.

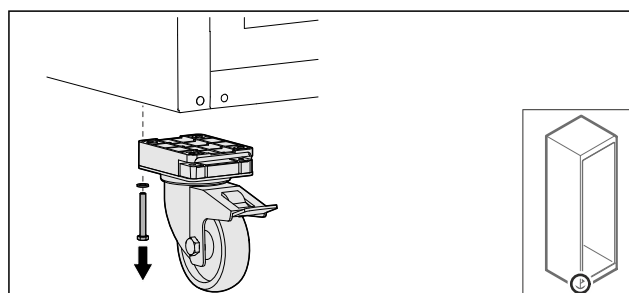


Fig. 53

- Noskrūvējiet ritentiņus ar gultņa balstu.

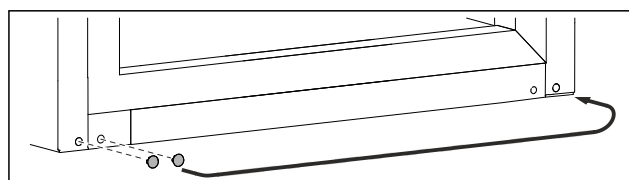


Fig. 54

- Pārliciet pārsegu.

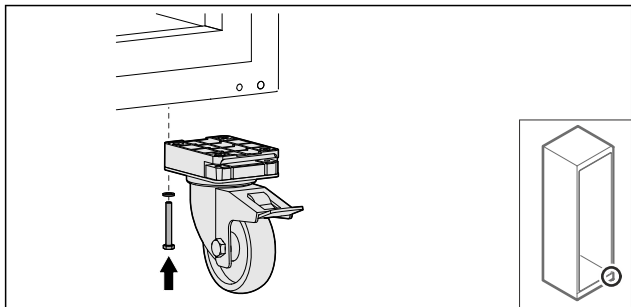


Fig. 55

- Pieskrūvējiet ritentiņus.

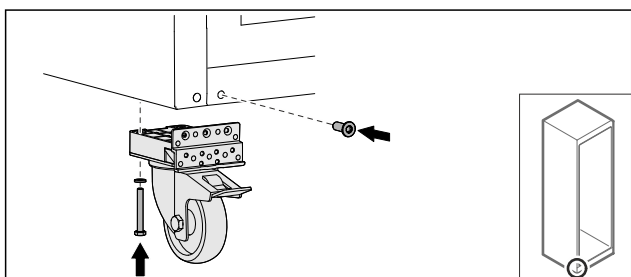


Fig. 56

- Pieskrūvējiet ritentiņus ar gultņa balstu.
- ▷ Gultņa balsts ir pārlikts.

4.11.9 Durvju pārveide

4.11.9 Durvju pārveide (stikla durvis)*

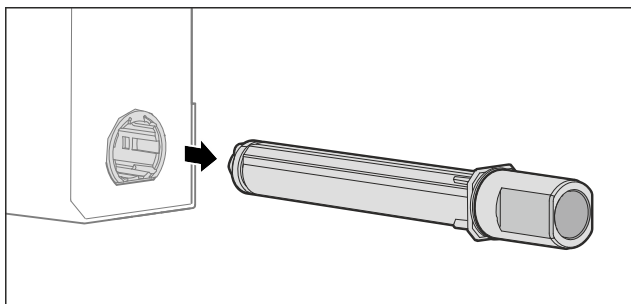


Fig. 57

- Izvelciet augšējo slēgšanas sistēmu no durvīm.

IEVĒRĪBAI

- Savainošanās risks, ko rada nospiesta atsperē!
- Neizjauciet durvju slēgšanas sistēmu Fig. 58 (1).

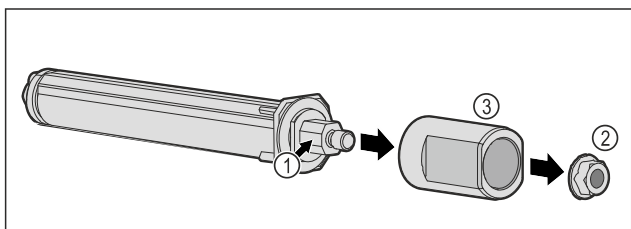


Fig. 58

- Noņemiet uzgriezni Fig. 58 (2).
- Noņemiet čaulu Fig. 58 (3).

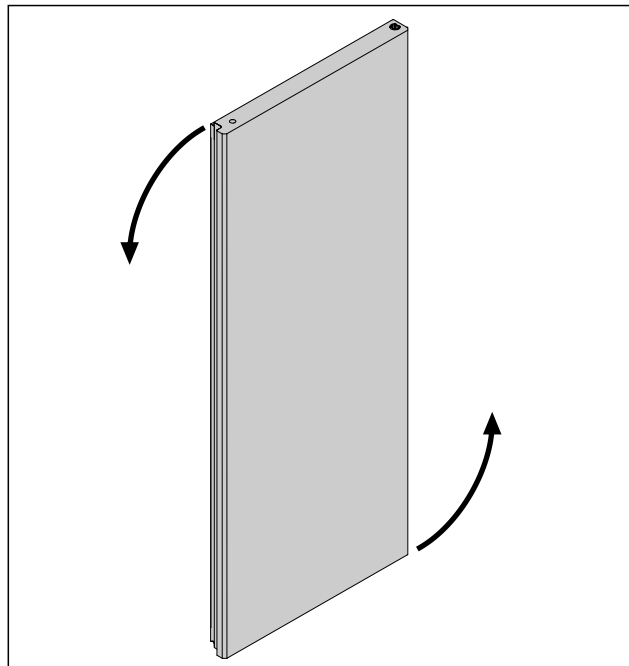


Fig. 59 Ilustratīvs attēlojums

- Pagrieziet durvis pa 180°.

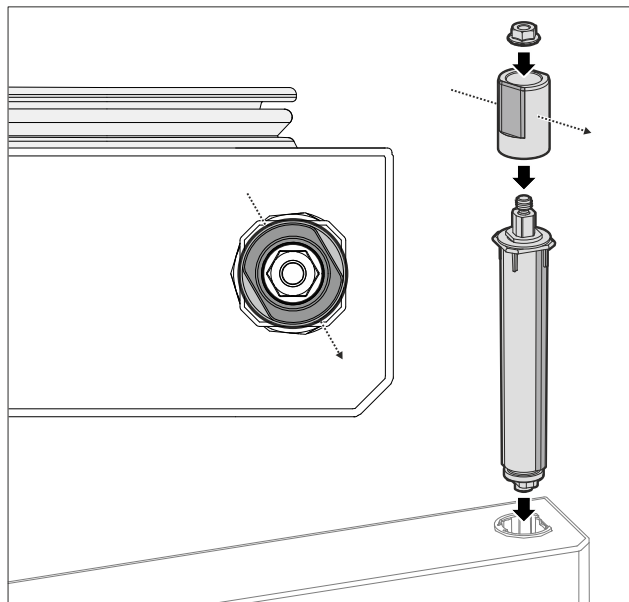


Fig. 60 Labās puses atbalsts

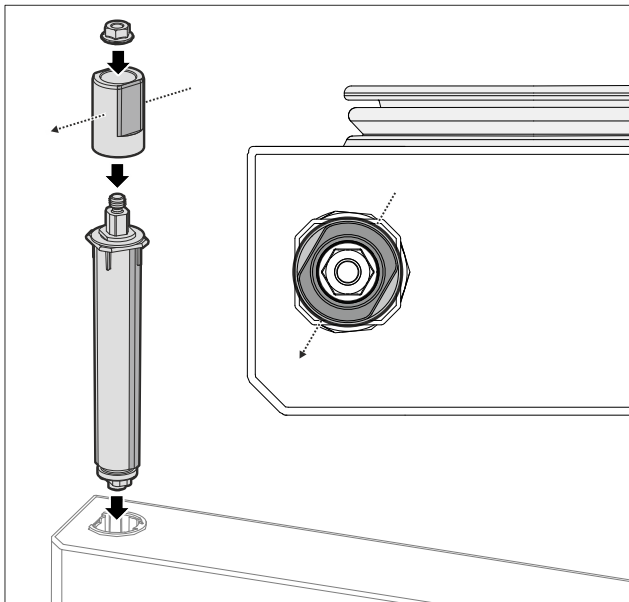


Fig. 61 Kreisās puses atbalsts

- ▶ Salieciet kopā augšējo slēgšanas sistēmu un ievietojiet eņģu pusē, ievērojiet čaulas izvietojumu.
- ▷ Stikla durvis ir pārveidotas.

4.11.9 Durvju pārveide (durvis ar putu materiālu)*

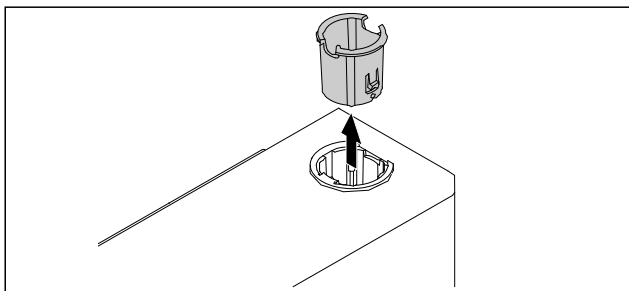


Fig. 62

- ▶ Izvelciet eņģes ieliktni pretējā pusē.

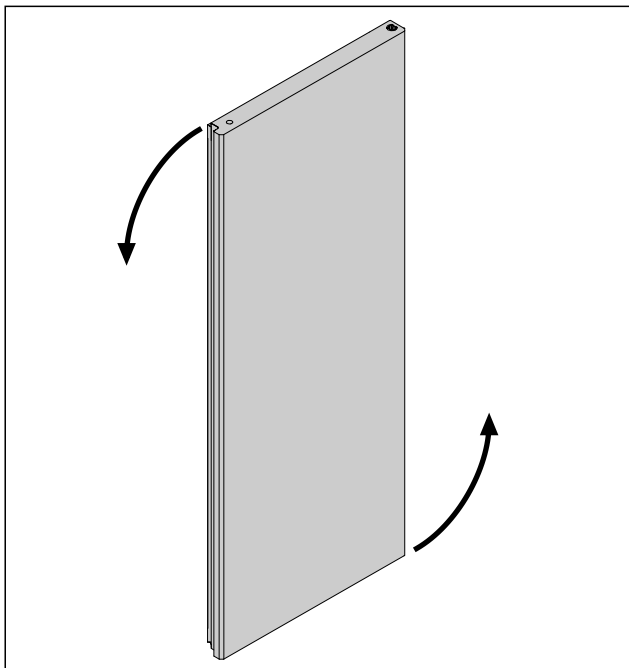


Fig. 63

- ▶ Pagrieziet durvis pa 180°.

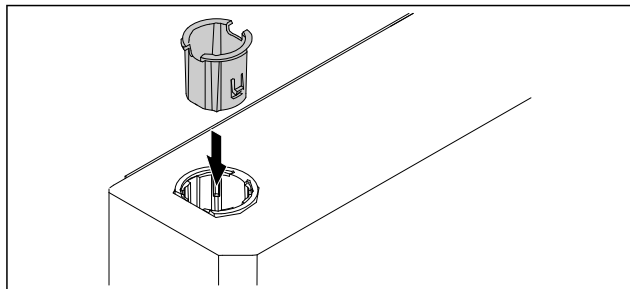


Fig. 64

- ▶ Ievietojiet eņģes ieliktni augšā eņģu pusē (saplacinātā pusē ir vērsta uz āru).
- ▷ Durvis ar putu materiālu ir pārveidotas.

4.11.10 Apakšējās slēgšanas sistēmas montāža

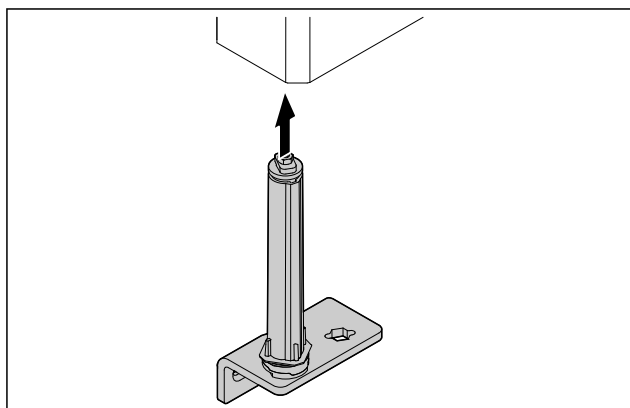


Fig. 65

- ▶ Iebīdīiet slēgšanas sistēmu durvīs.

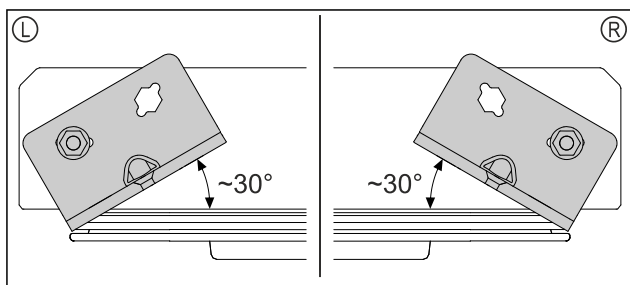


Fig. 66 Durvis no apakšas

- ▷ Slēgšanas sistēmas izvietojums pirms kreisās puses atbalsta (L) labās puses atbalsta (R) montāžas.

4.11.11 Durvju montāža

4.11.11 Durvju montāža (stikla durvis)*

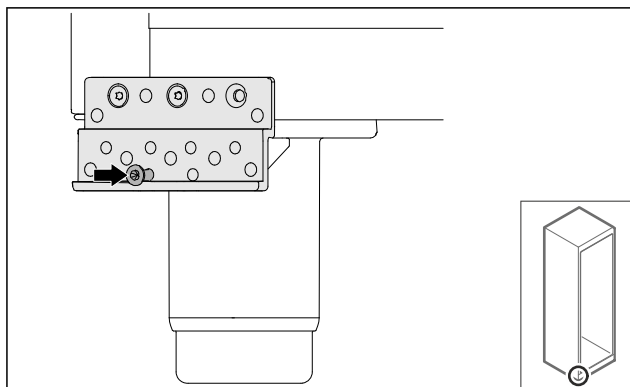


Fig. 67

- ▶ Pievelciet mazliet skrūvi.

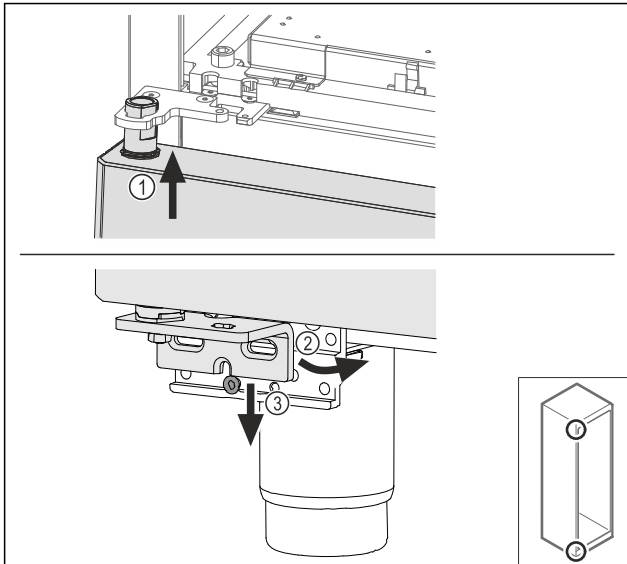


Fig. 68

- Ievadiet augšā durvis mazliet sagāztā veidā Fig. 68 (1), nolīmeņojiet durvis taisni Fig. 68 (2) un uzlieciet apakšā uz gultņa balsta skrūves Fig. 68 (3).

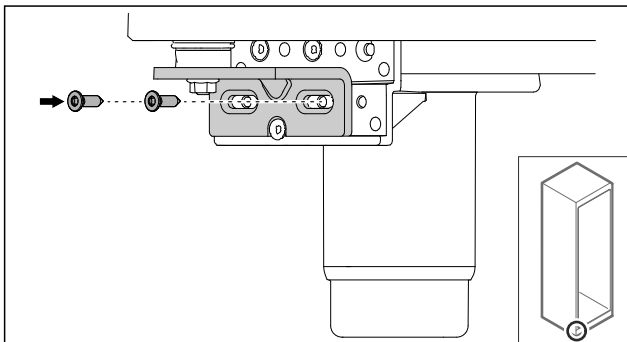


Fig. 69

- Pieskrūvējiet durvis.

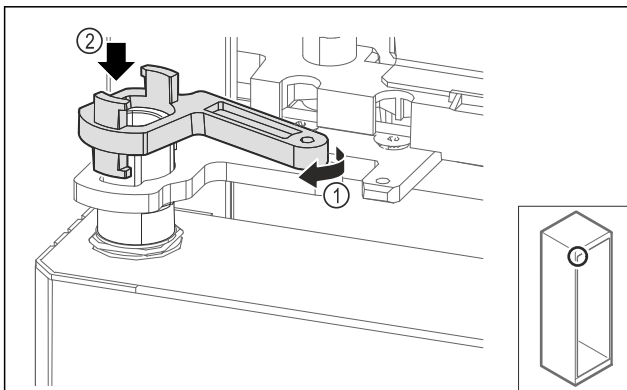


Fig. 70

- Grieziet mazliet gultņa balsta fiksatoru Fig. 70 (1) un uzlieciet uz čaulas Fig. 70 (2).

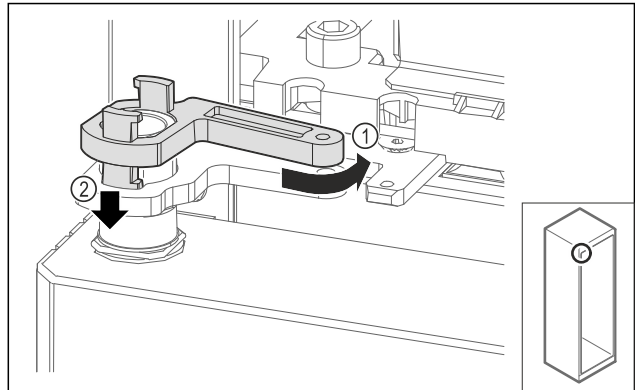


Fig. 71

- Pagrieziet mazliet atpakaļ gultņa balsta fiksatoru Fig. 71 (1), spiediet uz leju Fig. 71 (2) un nofiksējiet lokāmajā kronšteinā.

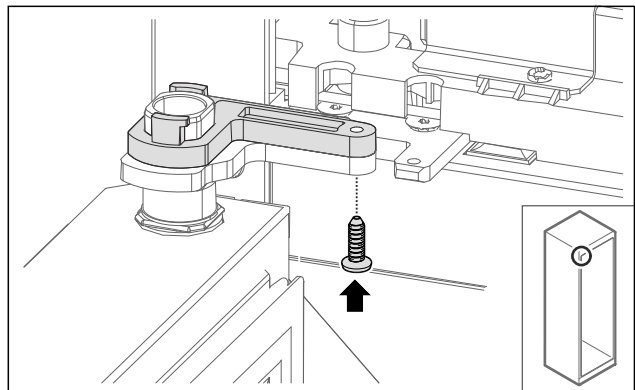


Fig. 72

- Atveriet durvis.
- Pieskrūvējiet gultņa balsta fiksatoru.
- ▷ Stikla durvis ir uzstādītas.

4.11.11 Durvju montāža (durvis ar putu materiālu)*

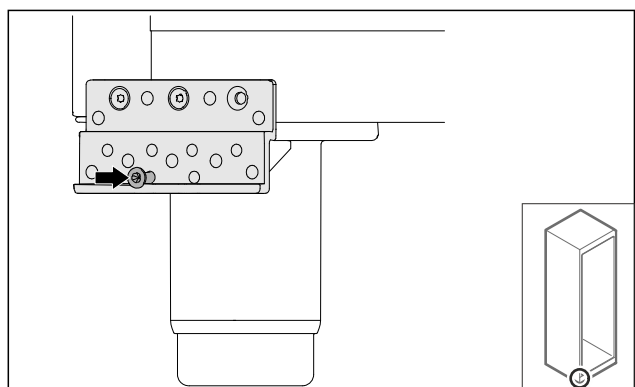


Fig. 73

- Pievelciet mazliet skrūvi.

Ekspluatācijas uzsākšana

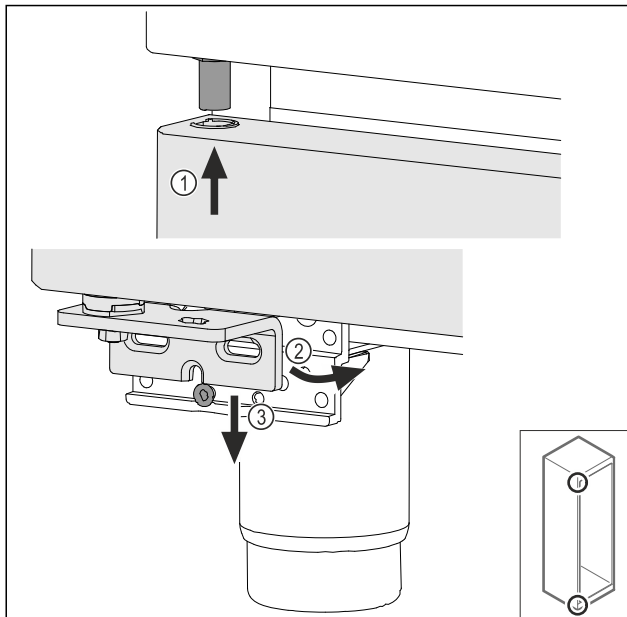


Fig. 74

- Ievadiet augšā durvis mazliet sagāztā veidā Fig. 74 (1), nolīmeņojiet durvis taisni Fig. 74 (2) un uzlieciet apakšā uz gultņa balsta skrūves Fig. 74 (3).

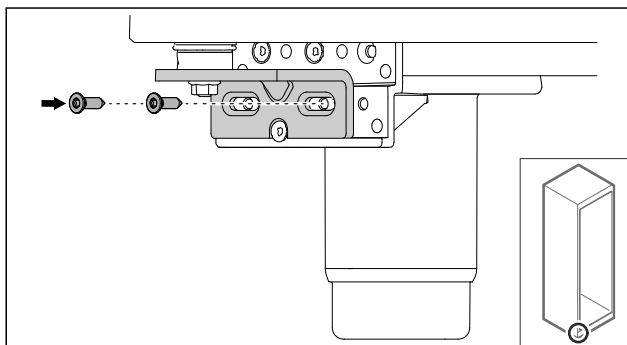


Fig. 75

- Pieskrūvējiet durvis.
- ▷ Durvis ar putu materiālu ir uzstādītas.

4.11.12 Agregāta pārsega aizvēršana

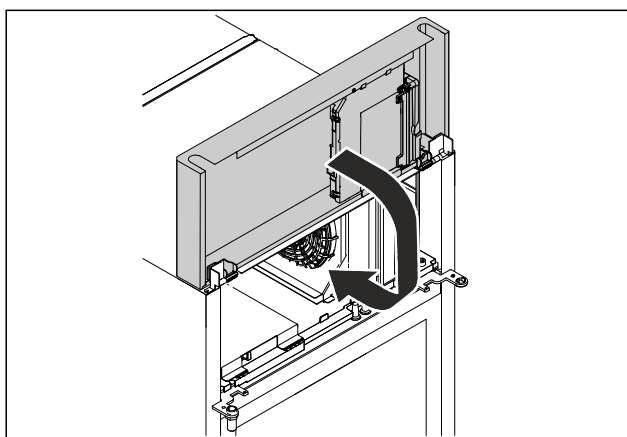


Fig. 76

- Aizveriet agregāta pārsegu.

Norāde

Neiespiediet kabeli.

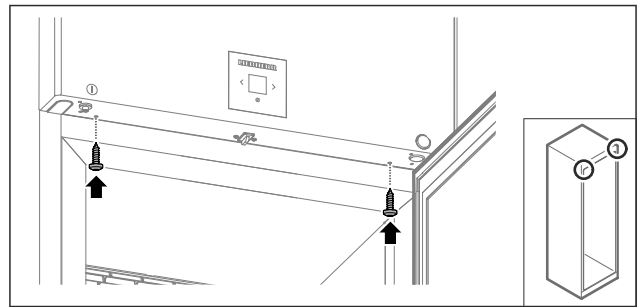


Fig. 77

- Pieskrūvējiet agregāta pārsegu.
- Aizveriet durvis.
- ▷ Durvju atbalsts ir nomainīts.

4.12 Durvju nolīmeņošana

4.12.1 Durvju horizontālā nolīmeņošana

Ja durvis nav taisnas, tad jūs varat paregulēt durvis pie apakšējā lokāmā kronšteina.

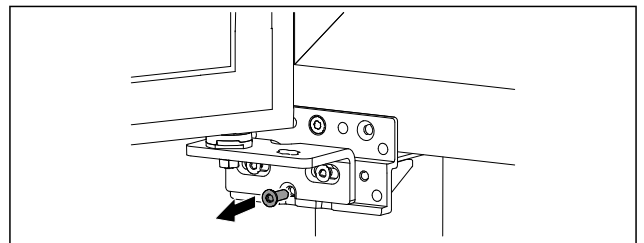


Fig. 78

- Izņemiet vidējo skrūvi apakšējā lokāmajā kronšteinā.

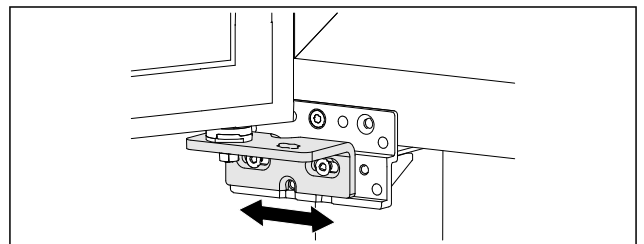


Fig. 79

- Atskrūvējiet mazliet abas skrūves un pārbīdiet durvis ar lokāmajiem kronšteinā pa labi vai pa kreisi.
- Pievelciet skrūves līdz galam (vidējā skrūve vairs nav nepieciešama).
- ▷ Durvis ir taisni nolīmeņotas.

4.13 Ierīces pievienošana

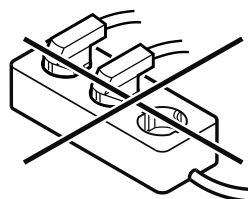


BRĪDINĀJUMS

Ugunsbīstamība, ko rada nelietpratīga pievienošana!
Apdegumi.

Ierīces bojājumi.

- Neizmantojiet pagarinātājus.
- Neizmantojiet sadales ierīces.



IEVĒRĪBAI

Bojājumu risks, ko rada nelietpratīga pievienošana! Ierīces bojājumi.

- ▶ Nepievienot ierīci pie savrupa strāvas pārveidotāja, piem., saules elektrostacijām un benzīna generatoriem.

Norāde

Izmantojiet vienīgi komplektā iekļauto tīkla pieslēguma vadu.

Pārliecinieties, vai ir izpildīti šādi priekšnoteikumi:

- Ierīce tiek darbināta tikai ar **maiņstrāvu**.
- Pieļaujama spriegums un frekvence ir norādīta datu plāksnītē. Datu plāksnītes novietojums ir parādīts nodaļā "Ierīces pārskats". (skat. 1.2 Ierīces un aprīkojuma pārskats)
- Kontaktligzda ir iezemēta atbilstoši noteikumiem un elektriski aizsargāta ar drošinātāju.
- Drošinātāja atkrišanas strāva atrodas diapazonā no 10 A līdz 16 A.
- Kontaktligzda var viegli piekļūt.
- ▶ Pārbaudiet elektrisko pieslēgumu.
- ▶ Ievietojiet ierīces kontaktdakšu ierīces mugurpusē. Ievērojiet pareizo nofiksēšanos.
- ▶ Pievienojiet tīkla kontaktdakšu pie elektroapgādes.
- ▷ Rādījums pārslēdzas uz gaidstāves simbolu.

4.14 Ierīces ieslēgšana (pirmreizējā ekspluatācija)

Pārliecinieties, vai ir izpildīti šādi priekšnoteikumi:

- Ierīce ir uzstādīta un pieslēgta.
- Visas līmlentes, līmējamās plēves un aizsargplēves, kā arī transportēšanas stiprinājumi ierīcē un uz ierīces ir noņemti.

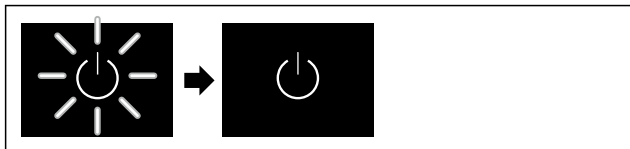


Fig. 80 Ilustratīvs attēlojums

Gaidstāves simbols mirgo līdz brīdim, kad palaišanas process ir pabeigts.

Displejā atkal parādās gaidstāves simbols.

Ja ierīce tiek piegādāta ar rūpnīcas iestatījumiem, ekspluatācijas sākšanas laikā vispirms jāiestata ekrāna valoda un datums/laiks.

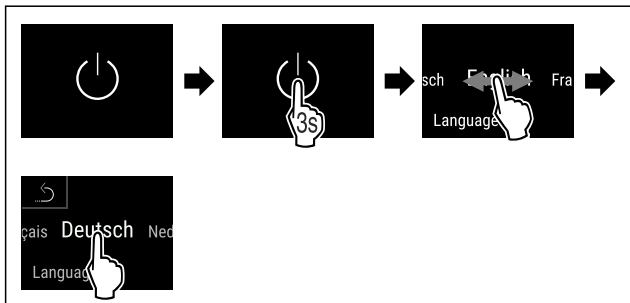


Fig. 81

- ▶ Veiciet darbības soļus, kā parādīts attēlā.
- ▷ Valoda ir iestatīta.



Fig. 82 Statusa rādījums

- ▷ Ierīce ir gatava ekspluatācijai, tiklīdz displejā parādās temperatūras rādījums.
- ▷ Temperatūras indikators mirgo līdz iestatītā temperatūra ir sasniegta.

4.15 Aprīkojuma ievietošana

4.15.1 Aizturu līstu ievietošana

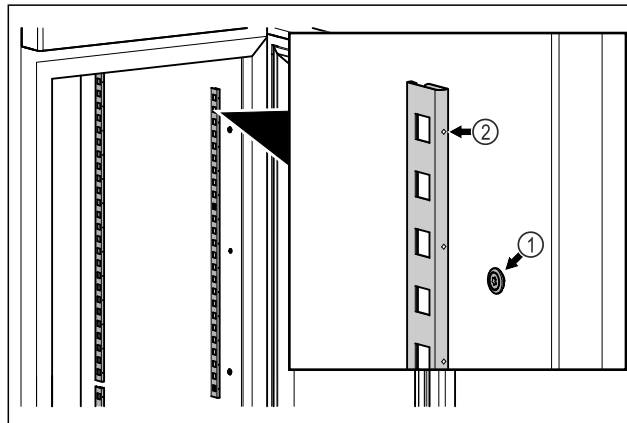


Fig. 83 Ilustratīvs attēlojums

- ▶ Iekabiniet aizturu līstes viru mehānismā Fig. 83 (1). Atzīmei Fig. 83 (2) jābūt vērstai virzienā uz priekšu.

4.15.2 Balsta sliedes ievietošana

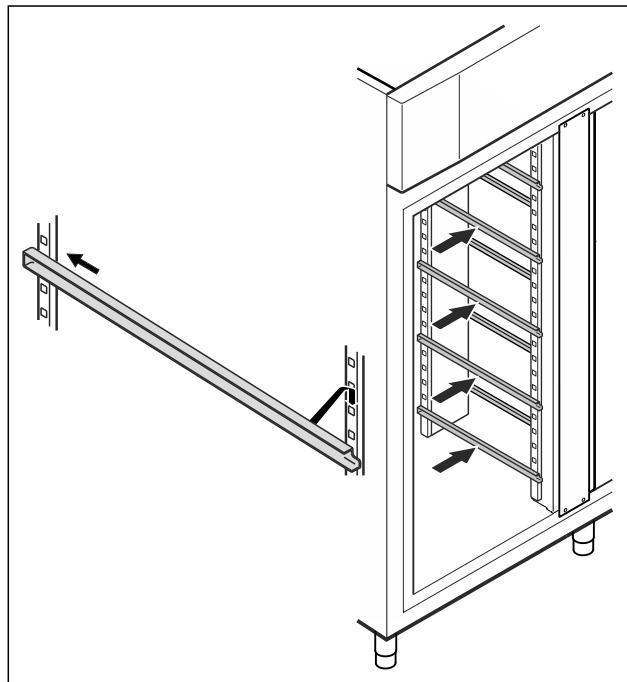


Fig. 84 Ilustratīvs attēlojums

- ▶ Iebīdīet balsta sliedi aizmugurējā aizturu līstē un iekabiniet priekšā.

Uzglabāšana

4.16 Starprežģis

4.16.1 Starprežģa ievietošana

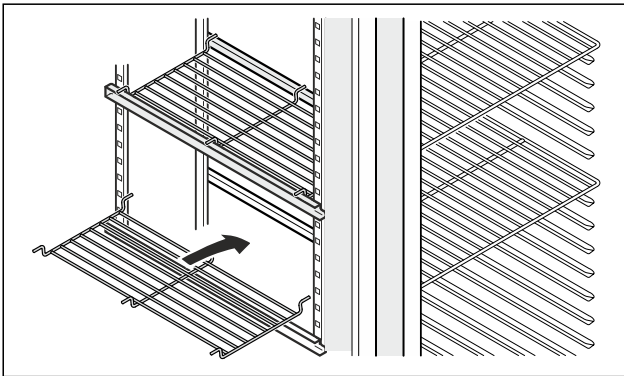


Fig. 85 Ilustratīvs attēlojums

- Uzlieciet starprežģi uz balsta sliedēm.

5 Uzglabāšana

5.1 Norādes par uzglabāšanu

Norāde

Šo norāžu neievērošana var radīt pārtikas produktu sabojāšanos.

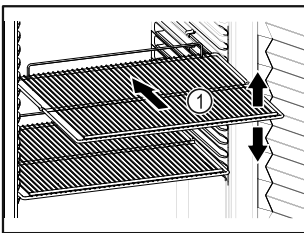



Fig. 86 Ilustratīvs attēlojums

Produktu ievietošanas laikā ņemiet vērā:

- ❑ Ja novietošanas režģi Fig. 86 (1) ir novirzāmi, pielāgojiet tos pēc augstuma.
 - ❑ Ņemiet vērā ierīces maksimālo piekrāvumu. (skat. 9.1 Tehniskie rādītāji)
 - ❑ Ievietojiet ierīcē uzglabājamus produktus, tiklīdz ir sasniegta uzglabāšanas temperatūra (dzesēšanas ķēdes ievērošana).
 - ❑ Atdzesējamie produkti nedrīkst pieskarties aizmugurējai sienai.
 - ❑ Neglabājiet atdzesējamus produktus virs novietošanas režģu aizmugures atbalsta.
 - ❑ Uzglabājiet šķidrums slēgtās tvertnēs.
 - ❑ Ievietojiet svaigu gaļu vai svaigas zivis tīros, slēgtos traukos. Šādi jūs novērsīsiet gaļas vai zivju saskari ar citiem pārtikas produktiem vai pilēšanu uz tiem.
 - ❑ Dzesējamus produktus novietojiet atstātus citu no cita, lai gaiss varētu brīvi cirkulēt.
 - ❑ Atdzesējamais produkts nedrīkst pārsniegt krautnes atzīmi. 
- Tas ir nepieciešams nevainojamai gaisa cirkulācijai un vienmērīgam temperatūras sadalījumam visā iekšējā nodalījumā.

5.2 Uzglabāšanas ilgums

Uz iepakojuma norādītais derīguma termiņš ir uztverams kā orientējošā vērtība attiecībā uz uzglabāšanas laiku.

6 Vadība

6.1 Vadības un indikācijas elementi

Displejs sniedz ātru pārskatu par ierīces pašreizējo stāvokli, temperatūras iestatījumu, funkciju un iestatījumu stāvokli, kā arī trauksmes un kļūdu paziņojumiem.

Vadība noris tieši krāsainajā skārienjutīgajā displejā, slidinot pirkstu un pieskaroties.

Var tikt aktivizētas un deaktivizētas funkcijas un izmainītas iestatījumu vērtības.

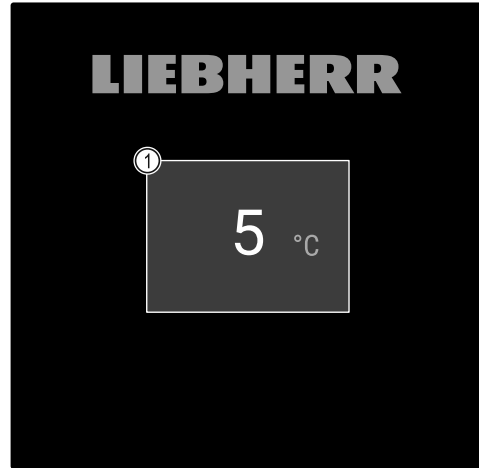


Fig. 87 Krāsains skārienjutīgais displejs

- (1) Statusa rādījums

6.1.1 Statusa rādījums

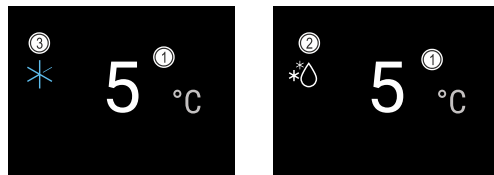


Fig. 88 Statusa rādījums

- (1) Temperatūra
- (2) Atkausēšanas statuss
- (3) SuperCool statuss



Statusa rādījums ir sākuma rādījums.

Tas parāda vidū temperatūru un apakšējā daļā trīs simbolus. Statusa rādījums var attēlot papildu dažādus indikatora simbolus.

No statusa rādījuma veic navigāciju uz funkcijām un iestatījumiem.

6.1.2 Indikatora simboli

Indikatora simboli sniedz ziņas par pašreizējo ierīces stāvokli.

Simbols	Ierīces stāvoklis
	Gaidstāves simbols Ierīce ir izslēgta.
	Gaidstāves simbols (mirgo) Ierīce ieslēdzas.

Simbols	Ierīces stāvoklis
	Temperatūra (mirgo) Mērķa temperatūra vēl nav sasniegta. Ierīce dzesē produktus līdz iestatītajai temperatūrai.
	Temperatūras indikators Ierīce attēlo iestatīto temperatūru.
	D rādījumā Ierīce ir DemoMode.
	Apkopes rādījums (dzeltenā krāsā) Iestatītais laika intervāls ir pagājis.
	Pilna datu atmiņa (dzeltenā krāsā) Datu atmiņa (999 stundas) ir pilna. No šī brīža vecākie dati tiks pārrakstīti.
	Kļūdas simbols (sarkanā krāsā) Ierīce ir kļūdainā stāvoklī.
	Bultiņa atpakaļ Vada augstākstāvošajā izvēlnē.
	Fons (zilā krāsā) Aktīvais iestatījums vai aktīvā funkcija
	Josla (pieaugoša) Spiediet 3 sekundes, lai aktivizētu iestatījumu.
	Josla (dilstoša) Spiediet 3 sekundes, lai deaktivizētu iestatījumu.

Statusa rādījuma simboli

6.1.3 Akustiskie signāli

Signāls atskan šādos gadījumos:

- Kad tiek apstiprināta kāda funkcija vai vērtība.
- Kad nav iespējams aktivizēt vai deaktivizēt kādu funkciju vai vērtību.
- Tiklīdz rodas kāda kļūda.
- Trauksmes paziņojuma raidīšanas gadījumā.

Trauksmes skaņas signālus ir iespējams ieslēgt un izslēgt klienta izvēlnē.

6.2 Ierīces funkcijas

6.2.1 Norādes par ierīces funkcijām

Ierīces funkcijas rūpnīcā ir iestatītas tā, ka šī ierīce ir pilnīgi gatava ekspluatācijai.

Pirms jūs izmaināt, aktivizējat vai deaktivizējat ierīces funkcijas, pārlicinieties, vai ir izpildīti šādi priekšnoteikumi:

- ❑ Jūs esat izlasījis un izpratis aprakstus par displeja darbības principu. (skat. 3 Touch & Swipe displeja darbības princips)
- ❑ Jūs esat iepazinies ar šīs ierīces vadības un indikācijas elementiem. (skat. 6.1 Vadības un indikācijas elementi)

6.2.2 Ierīces ieslēgšana un izslēgšana



Šī funkcija nodrošina visas ierīces ieslēgšanu un izslēgšanu.

Ierīces ieslēgšana

Bez aktivizēta DemoMode:

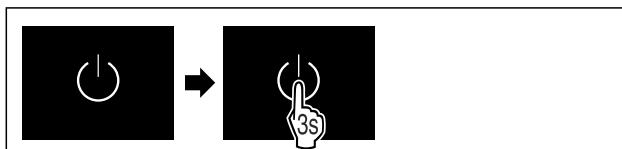


Fig. 89

- Veiciet darbības soļus, kā parādīts attēlā.

Ar aktivizētu DemoMode:



Fig. 90

- Veiciet darbības soļus, kā parādīts attēlā.

Norāde

DemoMode pirms iztecināšanas deaktivizējiet.



Fig. 91 Statusa rādījums

- ▷ Displejā parādās temperatūras rādījums.

Ierīces izslēgšana



Fig. 92

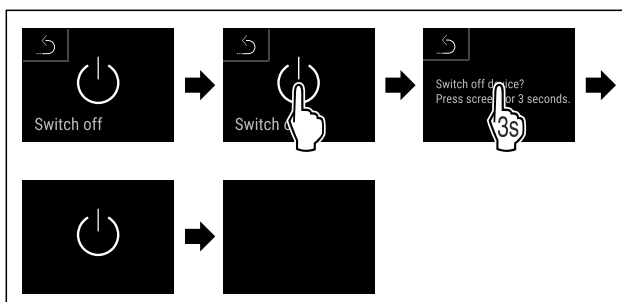


Fig. 93

- Veiciet darbības soļus, kā parādīts attēlā.
- ▷ Displejs parāda gaidstāves simbolu.
- ▷ Displejs izslēdzas pēc apmēram 10 minūtēm.



6.2.3 Temperatūra

Temperatūra ir atkarīga no šādiem faktoriem:

- durvju atvēršanas biežums
- durvju atvēršanas ilgums
- telpas temperatūra, kur uzstādīta ierīce
- dzesējamo produktu veids, temperatūra un daudzums

Norāde

Dažās iekšējā nodalījuma zonās gaisa temperatūra var atšķirties no temperatūras rādījumā redzamās vērtības.

Ar pareizas temperatūras palīdzību atdzesējamais produkts būs ilgāk lietojams. Šādi iespējams izvairīties no nevajadzīgas produktu izmešanas atkritumos.

Temperatūras iestatīšana

Tālāk norādītajos darbības soļos izklāstīts, kā palielināt temperatūru, piem., no 5 °C līdz 6 °C.



Fig. 94

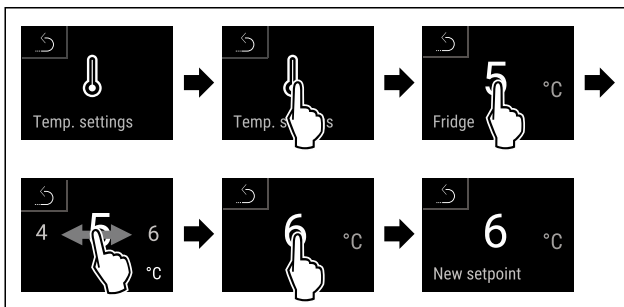


Fig. 95

- Veiciet darbības soļus, kā parādīts attēlā.
- ▷ Temperatūra ir iestatīta.

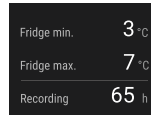


Fig. 97

- ▷ Parāda statusa ekrānu ar temperatūras reģistrācijas rādījumiem.

Temperatūras reģistrācijas atiestate

Parādīto minimālo un maksimālo temperatūru jebkurā laikā var atiestatīt. Turklāt parādītās vērtības izdzēs un atkārtoti sāk reģistrācijas intervālu.



Fig. 98

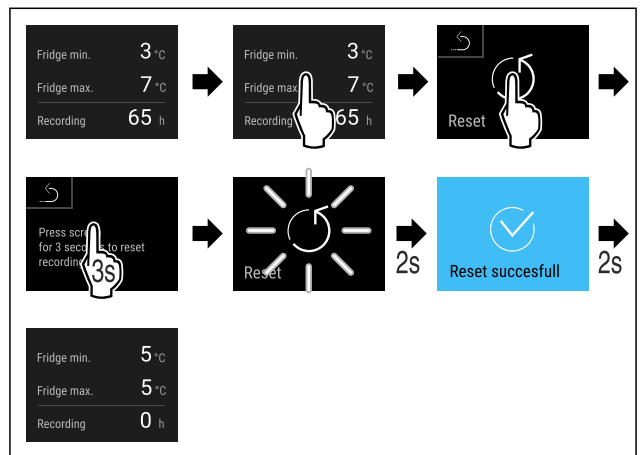


Fig. 99

- Veiciet darbības soļus, kā parādīts attēlā.
- ▷ Temperatūras reģistrācija ir atiestatīta.



6.2.4 Temperatūras reģistrācija

Ierīce ar šo funkciju parāda iekšējā nodalījuma minimālo un maksimālo temperatūru. Tās reģistrācija sākas automātiski pēc ierīces ieslēgšanas ar vienas minūtes intervālu. Pēc 999 stundu paiešanas (apmēram 40 dienas) parāda norādi par pilnu datu atmiņu. Tādā gadījumā temperatūras reģistrāciju vajadzētu atiestatīt.

Norāde

Temperatūras reģistrāciju vajadzētu vienreiz atiestatīt ierīces ekspluatācijas sākšanas laikā **pēc iestatītās temperatūras sasniegšanas**. (skat. Temperatūras reģistrācijas atiestate) Tādējādi maksimālās temperatūras vērtība kļūst izteiksmīga.

Temperatūras reģistrācijas parādīšana

Temperatūras reģistrācija parāda reģistrācijas ilgumu un šajā laikā izmērīto minimālo un maksimālo temperatūru.



Fig. 96



6.2.5 Apgaismojums

Ierīce ir aprīkota ar iekšējo apgaismojumu.

Jūs varat nepārtraukti ieslēgt iekšējo apgaismojumu. (skat. Apgaismojuma ieslēgšana*)

Ja jūs atverat ierīces durvis, iekšējais apgaismojums ieslēdzas. Jūs varat šo funkciju arī deaktivizēt. (skat. Apgaismojuma izslēgšanās, atverot durvis)

Apgaismojuma ieslēgšana*



Fig. 100



Fig. 101

- Veiciet darbības soļus, kā parādīts attēlā.
- ▷ Apgaismojums ir ieslēgts.

Apgaismojuma izslēgšana*



Fig. 102

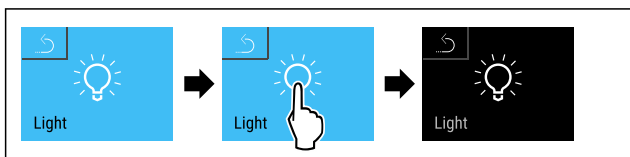


Fig. 103

- ▶ Veiciet darbības soļus, kā parādīts attēlā.
- ▷ Apgaismojums ir izslēgts.

Apgaismojuma izslēgšanās, atverot durvis



Fig. 104

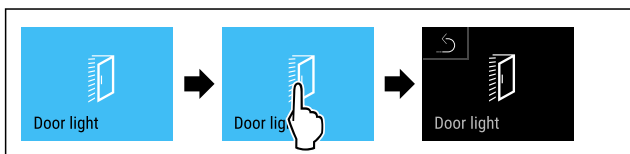


Fig. 105

- ▶ Veiciet darbības soļus, kā parādīts attēlā.
- ▷ Atverot durvis, apgaismojums ir izslēgts.

Apgaismojuma ieslēgšanās, atverot durvis



Fig. 106

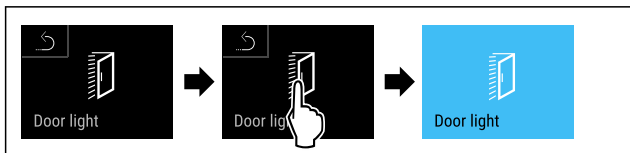


Fig. 107

- ▶ Veiciet darbības soļus, kā parādīts attēlā.
- ▷ Atverot durvis, apgaismojums ir ieslēgts.

6.2.6 Prezentācijas gaisma



Šis iestatījums nodrošina prezentācijas gaismas pakāpenisku iestatīšanu.

Iespējams iestatīt šādas spilgtuma pakāpes:

- Izslēgts
- 20%
- 40%
- 60%
- 80%
- 100% (noklusējums)

Prezentācijas gaismas iestatīšana

Tālāk norādītajos darbības soļos izklāstīts, kā prezentācijas gaismas spilgtumu var samazināt no, piemēram, 100 % uz 40 %.



Fig. 108

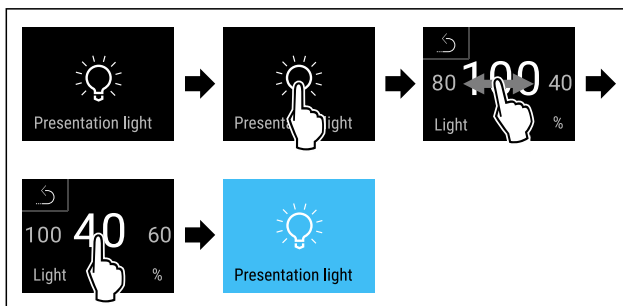


Fig. 109

- ▶ Veiciet darbības soļus, kā parādīts attēlā.
- ▷ Prezentācijas gaismas spilgtums ir atbilstoši izmainīts.

6.2.7 SuperCool



Ar šo funkciju aktivizē vai deaktivizē režīmu SuperCool. Aktivizējot režīmu SuperCool, tiek pastiprināta ierīces atdzesēšanas jauda. Līdz ar to tiek panākta zemāka dzesēšanas temperatūra. Ja vēlaties ātri atdzesēt lielu pārtikas daudzumu, varat aktivizēt režīmu SuperCool.

Ja funkcija ir aktīva, tad ierīce darbojas ar lielāku jaudu. Tādējādi troksnis ierīces darbības laikā var būt pārejoši skaļāks, un palielinās enerģijas patēriņš.

SuperCool aktivizēšana



Fig. 110

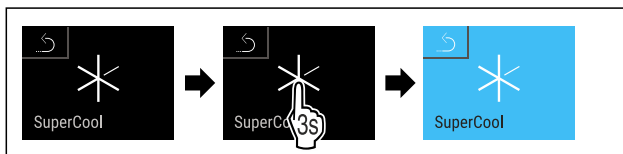


Fig. 111

- ▶ Izpildiet darbības, kā tās parādītas attēlā.
- ▷ SuperCool ir aktivizēta.
- ▷ Statusa indikators rāda SuperCool simbolu.

SuperCool deaktivizēšana

SuperCool funkcija tiek automātiski deaktivizēta pēc 6 līdz 12 stundām atkarībā no ievietotā pārtikas daudzuma. Taču jūs varat arī jebkurā laikā manuāli deaktivizēt funkciju SuperCool:



Fig. 112

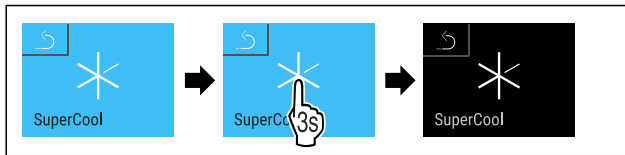
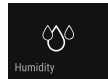


Fig. 113

- ▶ Izpildiet darbības, kā tās parādītas attēlā.
- ▷ SuperCool ir deaktivizēta.
- ▷ Ierīce turpina darboties normālā darba režīmā.
- ▷ Ierīce dzesē produktus līdz iepriekš iestatītajai temperatūrai.



6.2.8 HumiditySelect

Gaisa mitrumu ierīcē var iestatīt atkarībā no tā, kādi pārtikas produkti tur ievietoti.

Lietojums:

- Liels mitrums ir piemērots neiepakotiem salātiem, dārzeņiem, augļiem ar augstu mitruma saturu uzglabāšanai.
- Zems mitrums ir piemērots sausu vai iesaiņotu pārtikas produktu (piem., piena produktu, gaļas, desu, zivju) uzglabāšanai. Tajā pārsvarā ir sauss uzglabāšanas klimats.

Var iestatīt šādas pakāpes:

- Standarta (zems)
- Vidējs
- Augsts

Gaisa mitruma palielināšana ierīcē

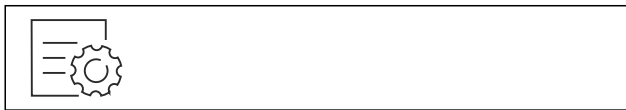


Fig. 114

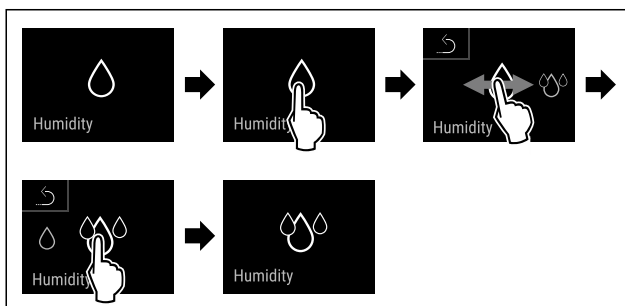


Fig. 115

- ▶ Veiciet darbības soļus, kā parādīts attēlā.
- ▷ Gaisa mitrums ierīcē palielinās.

Gaisa mitruma iestatīšana ierīcē uz standarta



Fig. 116

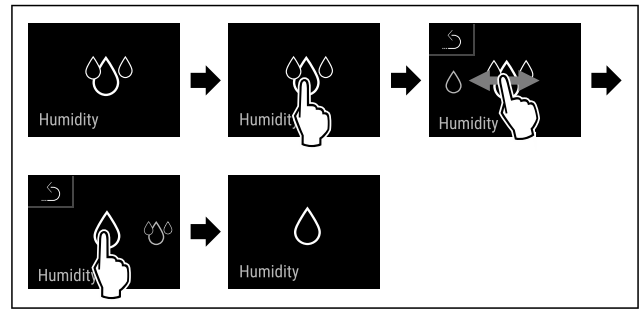
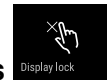


Fig. 117

- ▶ Veiciet darbības soļus, kā parādīts attēlā.
- ▷ Gaisa mitrums ierīcē samazinās.



6.2.9 Displeja bloķētājs

Šis iestatījums nepieļauj ierīces nejaušu vadību.

Lietojums:

- Iestatījumu un funkciju nejauša izmaiņa.
- Ierīces nejaušas izslēgšanas nepieļaušana.
- Nejaušas temperatūras iestatīšanas nepieļaušana.

Displeja bloķētāja aktivizēšana



Fig. 118

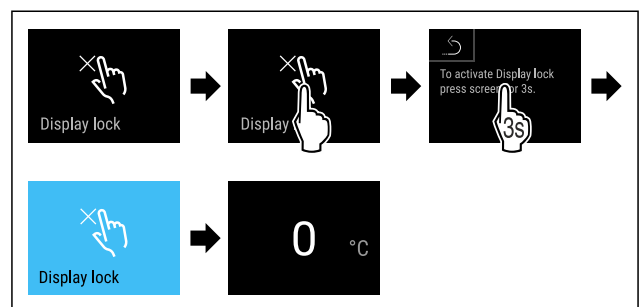


Fig. 119

- ▶ Veiciet darbības soļus, kā parādīts attēlā.
- ▷ Displeja bloķētājs ir aktivizēts.
- ▷ Parādās statusa rādījums.

Displeja bloķētāja deaktivizēšana

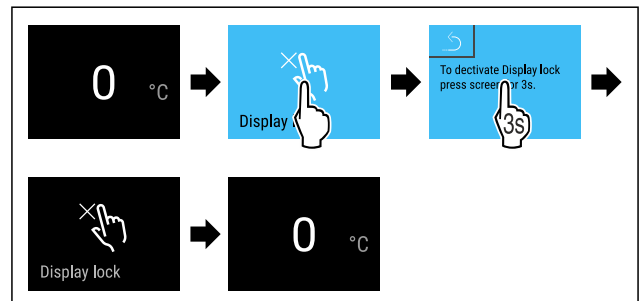


Fig. 120

- ▶ Veiciet darbības soļus, kā parādīts attēlā.
- ▷ Displeja bloķētājs ir deaktivizēts.
- ▷ Parādās statusa rādījums.

6.2.10 Piekļuves kodi

Ir iespējami dažādi iestatījumi.

Lietojums:

- Displeja bloķētāja koda nomainīšana. *
- Displeja bloķētāja koda atiestatīšana. *



6.2.11 Apkopes intervāla atgādinājums

Laika intervāla iestatījums, kas atgādina līdz apkopei.

Iespējams iestatīt šādas vērtības:

- 7 dienas
- 14 dienas
- 30 dienas
- 60 dienas
- 90 dienas
- 180 dienas
- 360 dienas
- 720 dienas
- 1080 dienas
- Izslēgts

Apkopes intervāla atgādinājuma iestatīšana

Tālāk norādītajos darbības soļos izklāstīts, kā iestata laika intervālu līdz apkopei.



Fig. 121

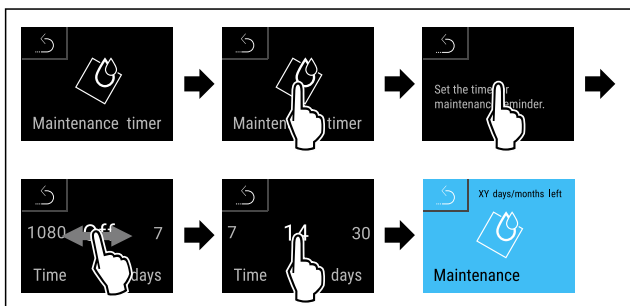


Fig. 122

- Veiciet darbības soļus, kā parādīts attēlā.
- ▷ Ir iestatīts laika intervāls, kas atgādina līdz apkopei.
- ▷ Parāda atlikušo laiku.

6.2.12 Valoda



Ar šo iestatījumu iestata displeja valodu.

Valodas iestatīšana

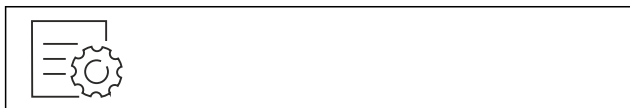


Fig. 123

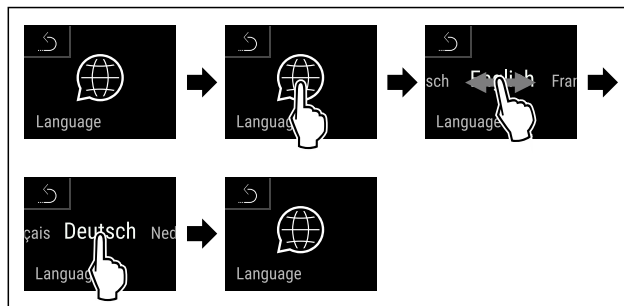


Fig. 124

- Veiciet darbības soļus, kā parādīts attēlā.
- ▷ Atlasītā valoda ir iestatīta.

6.2.13 Temperatūras mērvienība



Ar šo funkciju jūs iestatāt temperatūras mērvienību. Jūs varat iestatīt Celsija grādu vai Fārenheita grādu kā temperatūras mērvienību.

Temperatūras vienības iestatīšana



Fig. 125

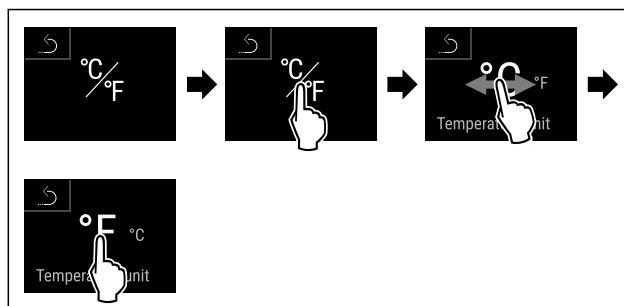


Fig. 126 Ilustratīvs attēlojums: Pārslēgšanās no Celsija grāda uz Fārenheita grādu.

- Veiciet darbības soļus, kā parādīts attēlā.
- ▷ Temperatūras mērvienība ir iestatīta.

6.2.14 WLAN savienojums



Norāde

Liebherr SmartMonitoring Dashboard nav pieejams visās valstīs. Pārbaudiet pieejamību, izmantojot kvadrātkodu, ievadot savu modeli.

Norāde

Liebherr SmartMonitoring Dashboard lietošanai vietnē <https://smartmonitoring.liebherr.com> nepieciešams uzinstalēt SmartModule un komerciāls MyLiebherr konts. Jūs varat ekspluatācijas sākšanas laikā tiešsaistē pieteikties ar saviem esošajiem pieteikšanās datiem vai reģistrēties no jauna un izveidot uzņēmuma kontu.

Šis iestatījums nodrošina bezvadu savienojumu starp ierīci un internetu. Savienojumu regulē, izmantojot SmartModule. Ierīci var piesaistīt, izmantojot tīmeklī balstīto [Liebherr SmartMonitoring Dashboard](https://smartmonitoring.liebherr.com), un šādi iespējams izmantot arī paplašinātās opcijas un individuālās iespējas attiecībā uz ierīces vadību, pārvaldību un uzraudzību.

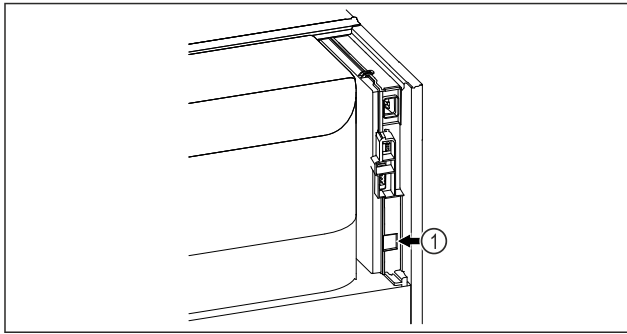


Fig. 127

Pārlicinieties, vai ir izpildīti šādi priekšnoteikumi:

- ❑ SmartModule Fig. 127 (1) ir ievietots.

Savienojuma izveide

Sava SmartModule ekspluatācijas sākšanu un iestatīšanu veiciet tiešsaistē savā gala ierīcē ar interneta pieslēgumu, izmantojot [Liebherr SmartMonitoring Dashboard](#).



Fig. 128

- ▶ Atveriet [Liebherr SmartMonitoring Dashboard](#). (skat. Fig. 128)

Ledusskapī vai saldētavā:

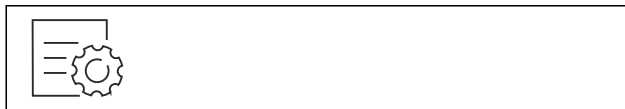


Fig. 129



Fig. 130

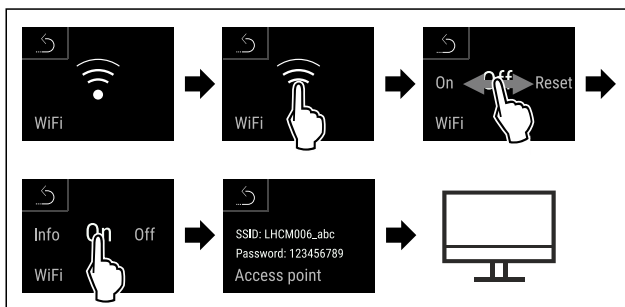


Fig. 131

- ▶ Veiciet darbības soļus, kā parādīts attēlā.
- ▶ Turpiniet iestatīšanu savā gala ierīcē ar interneta pieslēgumu: [Liebherr SmartMonitoring Dashboard](#)

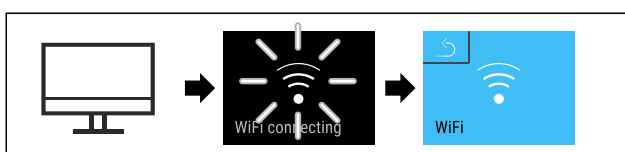


Fig. 132

- ▶ Veiciet darbības soļus, kā parādīts attēlā.

- ▷ Savienojums tiek izveidots: Parādās WiFi connecting. Simbols pulsē.
- ▶ Sekojiet norādēm [Liebherr SmartMonitoring Dashboard](#).
- ▷ Savienojums ir izveidots.

Savienojuma atvienošana



Fig. 133



Fig. 134

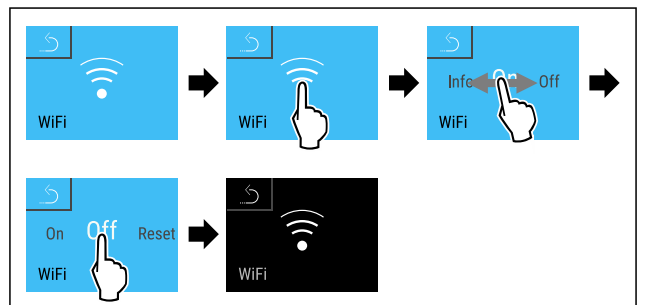


Fig. 135

- ▶ Veiciet darbības soļus, kā parādīts attēlā.
- ▷ Savienojums ir atvienots.

Savienojuma atiestate



Fig. 136



Fig. 137

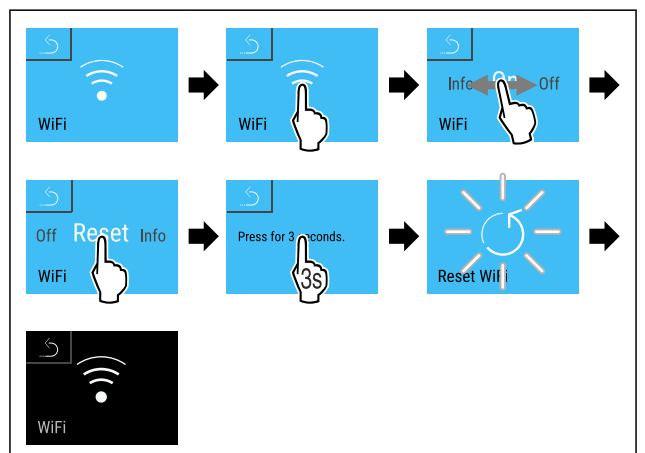


Fig. 138

- ▶ Veiciet darbības soļus, kā parādīts attēlā.
- ▷ WiFi iestatījumi ir atiestatīti uz piegādes stāvokli.

6.2.15 LAN savienojums



Norāde

Liebherr SmartMonitoring Dashboard nav pieejams visās valstīs. Pārbaudiet pieejamību, izmantojot kvadrātkodu, ievadot savu modeli.

Norāde

Liebherr SmartMonitoring Dashboard lietošanai vietnē <https://smartmonitoring.liebherr.com> nepieciešams uzinstalēts SmartModule un komerciāls MyLiebherr konts. Jūs varat ekspluatācijas sākšanas laikā tiešsaistē pieteikties ar saviem esošajiem pieteikšanās datiem vai reģistrēties no jauna un izveidot uzņēmuma kontu.

Šis iestatījums nodrošina savienojumu starp ierīci un internetu, izmantojot vadu. Savienojumu regulē, izmantojot SmartModule. Ierīci var piesaistīt, izmantojot tīmeklī balstīto [Liebherr SmartMonitoring Dashboard](#), un šādi iespējams izmantot arī paplašinātās opcijas un individuālās iespējas attiecībā uz ierīces vadību, pārvaldību un uzraudzību.

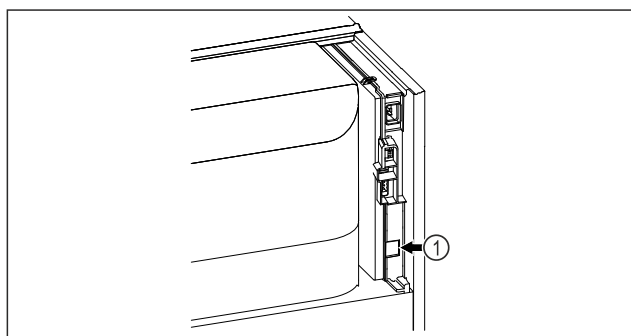


Fig. 139

Pārliecinieties, vai ir izpildīti šādi priekšnoteikumi:

- SmartModule Fig. 139 (1) ir ievietots.
- Tīkla kabelis ir pieslēgts.

Savienojuma izveide

Sava SmartModule ekspluatācijas sākšanu un iestatīšanu veiciet tiešsaistē savā gala ierīcē ar interneta pieslēgumu, izmantojot [Liebherr SmartMonitoring Dashboard](#).



Fig. 140

- ▶ Atveriet [Liebherr SmartMonitoring Dashboard](#). (skat. Fig. 140)

Ledusskapī vai saldētavā:



Fig. 141

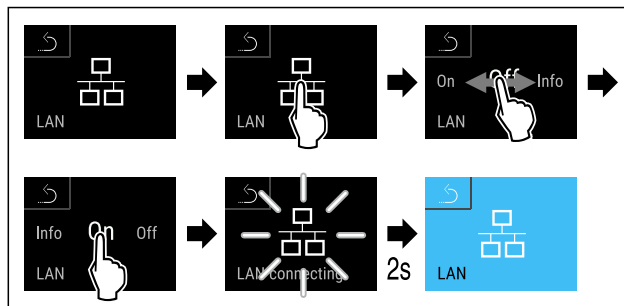


Fig. 142

- ▶ Veiciet darbības soļus, kā parādīts attēlā.
- ▷ Savienojums tiek izveidots: Parādās LAN connecting. Simbols pulsē.
- ▶ Sekojiet norādēm [Liebherr SmartMonitoring Dashboard](#).
- ▷ Savienojums ir izveidots.

Savienojuma atvienošana

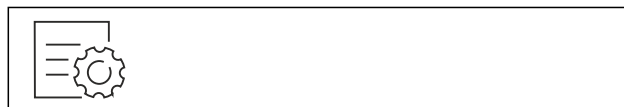


Fig. 143

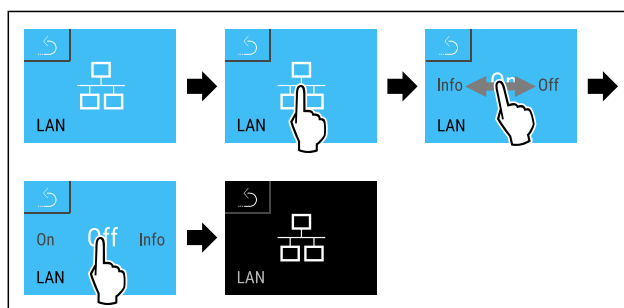


Fig. 144

- ▶ Veiciet darbības soļus, kā parādīts attēlā.
- ▷ Savienojums ir atvienots.

6.2.16 Ierīces informācija



Ar šo funkciju tiek parādīts ierīces modeļa nosaukums, indekss, sērijas numurs un apkopes numurs. Jums nepieciešama šī informācija, sazinoties ar klientu apkalpošanas dienestu. (skat. 9.3 Klientu serviss)

Ar šo funkciju varat atvērt arī paplašināto izvēlni. (skat. 3 Touch & Swipe displeja darbības princips)

Ierīces informācijas parādīšana



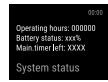
Fig. 145



Fig. 146

- ▶ Izpildiet darbības, kā tās parādītas attēlā.
- ▷ Ekrānā redzama ierīces informācija.

6.2.17 Darba stundas



Šis rādījums attēlo ierīces darba stundas.

Darba stundu attēlošana



Fig. 147



Fig. 148

▷ Darba stundas tiek attēlotas.

6.2.18 Programmatūra



Ar šo funkciju tiek parādīta jūsu ierīces programmatūras versija.

Programmatūras versijas attēlošana



Fig. 149

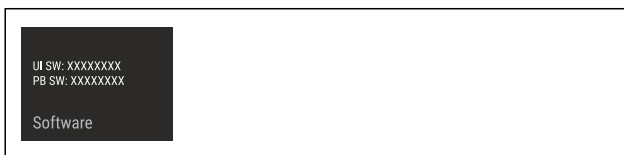


Fig. 150

► Izpildiet darbības, kā tās parādītas attēlā.
▷ Ekrānā redzama programmatūras versija.

6.2.19 Atkausēšana



Ierīce atkausējas automātiski standarta režīmā.

Lietojums:

- Ja iekšējā nodalījumā rodas stiprāks apledojušs, var manuāli palaist automātisko atkausēšanas funkciju.

Automātiskās atkausēšanas manuālā palaišana



Fig. 151

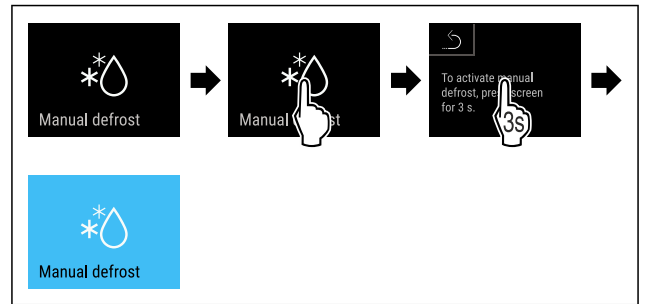


Fig. 152

► Veiciet darbības soļus, kā parādīts attēlā.
▷ Automātiskā atkausēšana ir palaista. Pēc pabeigtās atkausēšanas ierīce automātiski pārslēdzas atpakaļ standarta režīmā.

Norāde

Ja pēc vairākām automātiskās atkausēšanas palaišanas reizēm iekšējā nodalījumā joprojām ir ledus, atkausējiet ierīci manuāli. (skat. 8.1 Ierīces atkausēšana)

Manuāli palaistās atkausēšanas atcelšana



Fig. 153

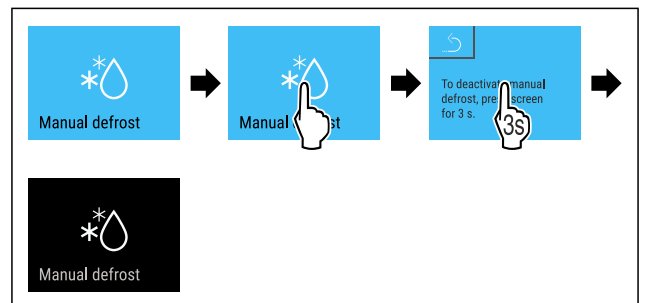
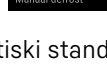


Fig. 154

► Veiciet darbības soļus, kā parādīts attēlā.
▷ Manuāli palaistā atkausēšana ir atcelta. Ierīce automātiski pārslēdzas atpakaļ standarta režīmā.

6.2.20 Durvju trauksmes signāls



6.2.20 Durvju trauksmes signāls

Ar šo funkciju aktivizējat vai deaktivizējat durvju trauksmes signālu. Durvju trauksmes signāls atskan, kad durvis ir atvērtas pārāk ilgi. Durvju trauksmes signāls piegādes brīdī ir aktivizēts. Jūs varat iestatīt, cik ilgi durvis var būt atvērtas, līdz atskan durvju trauksmes signāls.

Varat iestatīt šādus ilgumus:

- 15 sekunžu
- 30 sekunžu
- 60 sekunžu
- 90 sekunžu
- 120 sekunžu
- 150 sekunžu
- 180 sekunžu
- Izslēgts

Durvju trauksmes signāla iestatīšana



Fig. 155

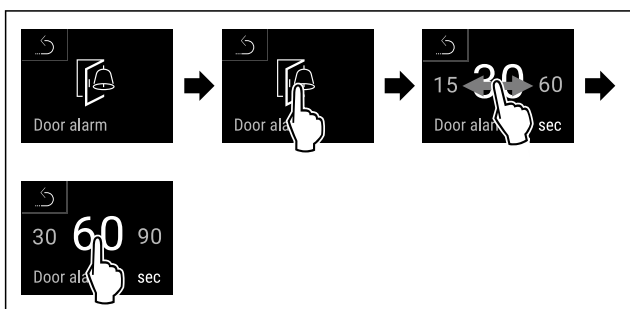


Fig. 157 Ilustratīvs attēls: durvju trauksmes signāla mainīšana no 30 sekundēm uz 60 sekundēm.

- ▶ Izpildiet darbības, kā tās parādītas attēlā.
- ▷ Durvju trauksmes signāls ir iestatīts.

Durvju trauksmes signāla deaktivizēšana



Fig. 158

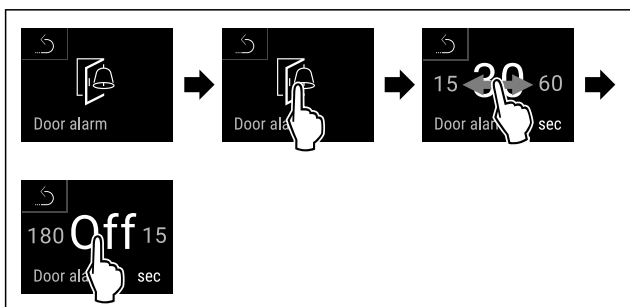


Fig. 159

- ▶ Izpildiet darbības, kā tās parādītas attēlā.
- ▷ Durvju trauksmes signāls ir deaktivizēts.

6.2.21 Gaismas trauksmes signāls



Šis iestatījums nodrošina papildu vizuālus trauksmes paziņojumus displejā, mirgojot ierīces apgaismojumam.

Gaismas trauksmes aktivizēšana



Fig. 160

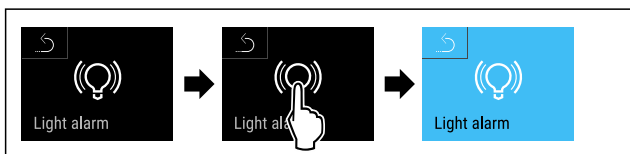


Fig. 161

- ▶ Veiciet darbības soļus, kā parādīts attēlā.
- ▷ Gaismas trauksme ir aktivizēta.

Gaismas trauksmes deaktivizēšana

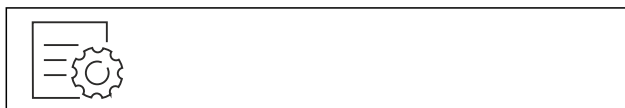


Fig. 162

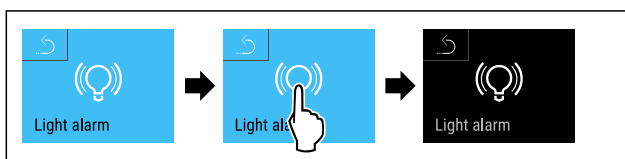
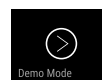


Fig. 163

- ▶ Veiciet darbības soļus, kā parādīts attēlā.
- ▷ Gaismas trauksme ir deaktivizēta.

6.2.22 Demonstrācijas režīms



Demonstrācijas režīms ir īpaša funkcija tirdzniecības uzņēmumiem, kas vēlas demonstrēt ierīces funkcijas. Ja jūs aktivizējat demonstrācijas režīmu, tad visas ar dzesēšanas tehnoloģiju saistītās funkcijas ir deaktivizētas.

Ja jūs ieslēdzat šo ierīci un statusa rādījumā parādās "D", tad demonstrācijas režīms jau ir aktivizēts.

Ja jūs aktivizējat un pēc tam uzreiz deaktivizējat demonstrācijas režīmu, tad ierīce tiek atiestatīta uz rūpnīcas iestatījumiem. (skat. 6.2.23 Atiestate uz rūpnīcas iestatījumiem)

Demonstrācijas režīma aktivizēšana



Fig. 164

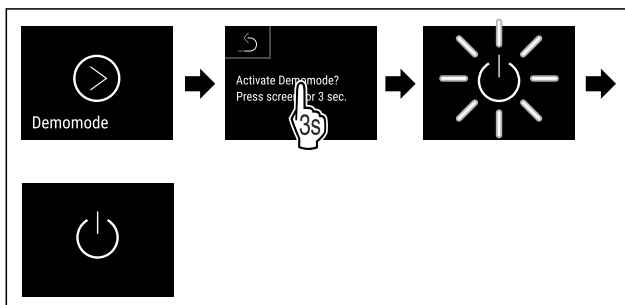


Fig. 165

- ▶ Veiciet darbības soļus, kā parādīts attēlā.
- ▷ Demonstrācijas režīms ir aktivizēts.
- ▷ Ierīce ir izslēgta.
- ▶ Ieslēdziet ierīci. (skat. 4.14 Ierīces ieslēgšana (pirmreizējā ekspluatācija))
- ▷ Statusa rādījumā parādās "D".

Demonstrācijas režīma deaktivizēšana



Fig. 166

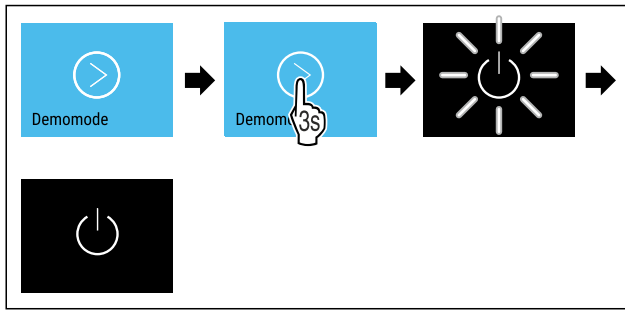


Fig. 167

- ▶ Veiciet darbības soļus, kā parādīts attēlā.
- ▷ Demonstrācijas režīms ir deaktivizēts.
- ▷ Ierīce ir izslēgta.
- ▶ Ieslēdziet ierīci. (skat. 4.14 Ierīces ieslēgšana (pirmreizējā ekspluatācija))
- ▷ Ierīce ir atiestatīta uz rūpnīcas iestatījumiem.

6.2.23 Atiestate uz rūpnīcas iestatījumiem



miem

Ar šo funkciju jūs atiestatāt visus iestatījumus uz rūpnīcas iestatījumiem. Visi iestatījumi, kurus jūs līdz šim veicāt, tiek atiestatīti uz to sākotnējo iestatījumu.

Atiestates izpilde



Fig. 168

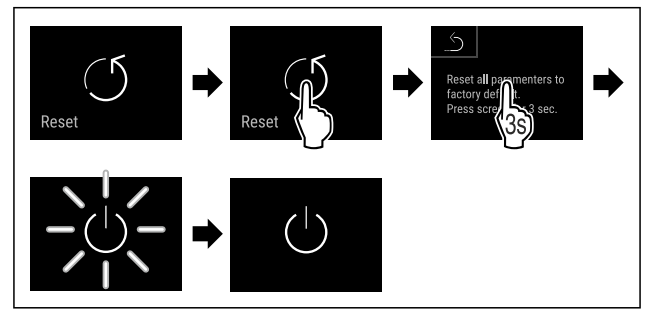


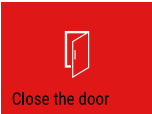

Fig. 169

- ▶ Izpildiet darbības, kā tās parādītas attēlā.
- ▷ Ierīce ir atiestatīta.
- ▷ Ierīce ir izslēgta.
- ▶ Pārstartēt ierīci. (skat. 4.14 Ierīces ieslēgšana (pirmreizējā ekspluatācija))

6.3 Ziņojumi

6.3.1 Brīdinājumi


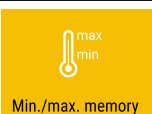
Brīdinājumus parāda akustiski ar skaņas signālu un optiski ar simbolu displejā. Skaņas signāls pastiprinās un kļūst skaļāks, līdz ziņojums tiek apstiprināts.

Ziņojums (sarkanā krāsā)	Cēlonis	Novērsšana
 <p>Atvērtas durvis</p>	<p>Ziņojums parādās, ja durvis ir pārāk ilgi atvērtas.</p>	<p>Aizveriet durvis. Īslaicīgi pieskarieties. Trauksmes signāls izslēdzas.</p> <p>Norāde Laiku līdz ziņojuma parādīšanās brīdim var iestatīt. (skat. 6.2.20 Durvju trauksmes signāls)</p>
 <p>Temperatūras trauksmes signāls</p>	<p>Ziņojums parādās, ja temperatūra neatbilst iestatītajai temperatūrai. Temperatūras starpību cēloņi var būt: Ir ievietoti silti atdzesējamie produkti. Pārvietojot vai izņemot pārtikas produktus, ierīcē ir ieplūdis pārāk daudz siltā gaisa no telpas. Ilgāku laiku ir pārtraukta strāvas padeve.</p>	<p>Īslaicīgi pieskarieties. Parāda informāciju par kļūdām un ierīces statusu. Īslaicīgi pieskarieties. Parāda visaugstāko / viszemāko temperatūru, datumu un laiku. Īslaicīgi pieskarieties. Parāda statusa ekrānu. Pašreizējā temperatūra un trauksmes signāla simbols mirgo sarkanā krāsā, līdz tiek sasniegta iestatītā temperatūra. Pārbaudiet atdzesējamā produkta kvalitāti.</p>

Ziņojums (sarkanā krāsā)	Cēlonis	Novēršana
 <p>Device failure</p> <p>Kļūda</p>	Ierīce ir bojāta, ierīcē radusies kļūda vai kādā no ierīces komponentiem radusies kļūda.	<p>Pārlieciet atdzesējamo produktu.</p> <p>Īslaicīgi pieskarieties.</p> <p>Parāda kļūdas kodu (piem., BT021).</p> <p>Īslaicīgi pieskarieties.</p> <p>Parāda papildu kļūdas kodu, ja tāds ir pieejams</p> <p>vai</p> <p>Parāda statusa ekrānu ar mirgojošu kļūdas simbolu.</p> <p>Pirksta slidināšana vai pieskaršanās atkārtoti parāda displejā kļūdas kodu(s).</p> <p>Pierakstiet kļūdas kodu(s) un sazinieties ar klientu servisu. (skat. 9.3 Klientu serviss)</p>  
 <p>Power failure</p> <p>Strāvas padeves pārtraukums</p>	Šis ziņojums parādās pēc strāvas padeves pārtraukuma.	<p>Īslaicīgi pieskarieties.</p> <p>Parāda baterijas uzlādes pakāpi, informāciju par kļūdām un ierīces statusu.</p> <p>Īslaicīgi pieskarieties.</p> <p>Parāda visaugstāko temperatūru, laika posmu un strāvas padeves pārtraukumu skaitu.</p> <p>Īslaicīgi pieskarieties.</p> <p>Parāda statusa ekrānu.</p> <p>Pašreizējā temperatūra un trauksmes signāla simbols mirgo sarkanā krāsā, līdz tiek sasniegta iestatītā temperatūra.</p> <p>Pārbaudiet atdzesējamā produkta kvalitāti.</p>
 <p>Defrost error</p> <p>Defrost funkcijas kļūda</p>	Automātiskās atkausēšanas funkcija darbojas kļūdaini. Pēdējie 5 atkausēšanas cikli nebija veiksmīgi.	<p>Īslaicīgi pieskarieties.</p> <p>Trauksmes signāls izslēdzas.</p> <p>Sazinieties ar klientu servisu. (skat. 9.3 Klientu serviss)</p>
 <p>WiFi error</p> <p>WLAN kļūda</p>	WLAN savienojums ir pārtraukts.	<p>Pārbaudiet savienojumu.</p> <p>Īslaicīgi pieskarieties.</p> <p>Trauksmes signāls izslēdzas.</p>
 <p>WWW error</p> <p>WWW kļūda WLAN</p>	Ziņojums parādās, ja ar WLAN palīdzību nav savienojuma ar internetu.	<p>Pārbaudiet savienojumu.</p> <p>Īslaicīgi pieskarieties.</p> <p>Trauksmes signāls izslēdzas.</p>
 <p>LAN error</p> <p>LAN kļūda</p>	LAN savienojums ir pārtraukts.	<p>Pārbaudiet savienojumu un tīkla kabeli.</p> <p>Īslaicīgi pieskarieties.</p> <p>Trauksmes signāls izslēdzas.</p>
 <p>WWW error</p> <p>WWW kļūda LAN</p>	Ziņojums parādās, ja ar LAN palīdzību nav savienojuma ar internetu.	<p>Pārbaudiet savienojumu.</p> <p>Īslaicīgi pieskarieties.</p> <p>Trauksmes signāls izslēdzas.</p>

6.3.2 Atgādinājumi

Atgādinājumi parādās tad, kad tiek attēlots aicinājums veikt noteiktas darbības. Tie tiek attēloti akustiski ar skaņas signālu un optiski ar simbolu displejā. Apstipriniet paziņojumu, nospiežot apstiprinājuma taustiņu.

Ziņojums (dzeltenā krāsā)	Cēlonis	Novērsšana
 <p>Maintenance</p> <p>Atgādinājums par apkopi</p>	Ziņojums parādās, kad ir pagājis taimerī iestatītais apkopes intervāls.	<p>Īslaicīgi pieskarieties.</p> <p>Atgādinājums izslēdzas.</p> <p>Norāde</p> <p>Apkopes intervālu var iestatīt (skat. 6.2.11 Apkopes intervāla atgādinājums).</p>
 <p>Min./max. memory</p> <p>Reģistrācijas atgādinājums</p>	Ziņojums parādās, kad ir pilna temperatūras reģistrācijas (999 stundas) atmiņa.	<p>Īslaicīgi pieskarieties.</p> <p>Atgādinājums izslēdzas.</p> <p>Vecākie dati tiek pārrakstīti.</p> <p>Norāde</p> <p>Temperatūras reģistrāciju var atiestatīt. (skat. 6.2.4 Temperatūras reģistrācija)</p>

7 Aprīkojums

7.1 Drošības slēdzene

Slēdzene ierīces durvīs ir aprīkota ar drošības mehānismu.

7.1.1 Ierīces aizslēgšana

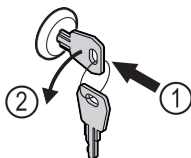


Fig. 170

- ▶ Iespiediet atslēgu.
- ▶ Grieziet atslēgu par 90° pretēji pulksteņrādītāja virzienam.
- ▷ Ierīce ir aizslēgta.

7.1.2 Ierīces atslēgšana

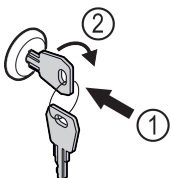


Fig. 171

- ▶ Iespiediet atslēgu Fig. 171 (1).
- ▶ Grieziet atslēgu par 90° pulksteņrādītāja virzienā Fig. 171 (2).
- ▷ Ierīce ir atslēgta.

8 Apkope

8.1 Ierīces atkausēšana



BRĪDINĀJUMS

Ierīces nelietpratīga atkausēšana! Savainojumi un bojājumi.

- ▶ Nelietojiet kādas citas mehāniskas ierīces vai citus līdzekļus atkausēšanas procesa paātrināšanai, kā tikai tos, ko ir ieteicis ražotājs.
- ▶ Neizmantojiet elektriskās sildierīces vai tvaika tīrīšanas ierīces, atklātu liesmu vai atkausēšanu paātrinājošus aerosolus.
- ▶ Ledus noņemšanai neizmantojiet asus priekšmetus.

Atkausēšana noris automātiski. Kušanas ūdens izplūst pa izplūdes atveri un izgaro.

Lai saglabātu ierīces funkcionalitāti, mēs iesakām ierīci atsaldēt liela ledus daudzuma veidošanās gadījumā. Apledējuma veidošanās iekšējā nodalījumā izšķirošais iemesls ir uzstādīšanas vieta (piem., liels gaisa mitrums), ierīces iestatījumi un lietotāja nepareiza rīcība.

Manuālā atkausēšana:

- ▶ Izslēdziet ierīci. (skat. 6.2.2 Ierīces ieslēgšana un izslēgšana)
- ▶ Atvienojiet tīkla kontaktdakšu.
- ▶ Pārlieciet atdzesējamo produktu.
- ▶ Turiet ierīces durvis atvērtas, līdz ledus pilnībā izkusīs.
- ▶ Atkausēšanas ūdens pārpalikumu saslauciet ar lupatu un iztīriet noteces atveri un ierīci.

8.2 Ierīces tīrīšana

8.2.1 Sagatavošanās darbi



BRĪDINĀJUMS

Īssavienojuma risks, ko rada strāvu vadošas daļas! Strāvas trieciens vai elektronikas bojājums.

- ▶ **Izslēdziet ierīci.**
- ▶ Atvienojiet tīkla kontaktdakšu vai izslēdziet drošinātāju.



BRĪDINĀJUMS

Ugunsgrēka risks

- ▶ Nesabojājiet saldēšanas sistēmu.

- ▶ Iztukšojiet ierīci.
- ▶ Atvienojiet tīkla kontaktdakšu.
- ▶ Ievērojiet norādes par ierīces transportēšanu. (skat. 4.3 Ierīces transportēšana)

8.2.2 Korpusa tīrīšana

IEVĒRĪBAI

Nelietpratīga tīrīšana!

Ierīces bojājumi.

- ▶ Izmantojiet vienīgi mīkstas slaukāmās drāniņas un pH neitrālus universālos tīrīšanas līdzekļus.
- ▶ Neizmantojiet abrazīvus vai skrāpējošus sūkļus vai tērauda vilnu.
- ▶ Neizmantojiet asus, abrazīvus, smiltis, hlorīdu vai skābes saturošus tīrīšanas līdzekļus.



BRĪDINĀJUMS

Ievainojumu un bojājumu risks no karstā tvaika!
Karstais tvaiks var izraisīt apdegumus un sabojāt virsmas.

- ▶ Neizmantojiet tvaika tīrīšanas ierīces!

IEVĒRĪBAI

Bojājumu risks, ko rada īsslēgums!

- ▶ Tīrot ierīci raugieties, lai strāvas komponentos neiekļūst tīrīšanas ūdens.

- ▶ Noslaukiet korpusu ar mīkstu, tīru drānu. Izmantojiet remdenu ūdeni ar neitrālu tīrīšanas līdzekli lielu piesārņojumu gadījumā. Stikla virsmas var papildus tīrīt ar stikla tīrīšanas līdzekli.
- ▶ Šķīdinātāja spirāle ir jūtīga reizi gadā. Ja šķīdinātāja spirāle netiek tīrīta, tas būtiski samazina ierīces darbības efektivitāti.

8.2.3 Iekšpusē tīrīšana



BRĪDINĀJUMS

Īssavienojuma risks, ko rada strāvu vadošas daļas!
Strāvas trieciens vai elektronikas bojājums.

- ▶ **Izslēdziet ierīci.**
- ▶ Atvienojiet tīkla kontaktdakšu vai izslēdziet drošinātāju.



BRĪDINĀJUMS

Ievainojumu un bojājumu risks no karstā tvaika!
Karstais tvaiks var izraisīt apdegumus un sabojāt virsmas.

- ▶ Neizmantojiet tvaika tīrīšanas ierīces!

IEVĒRĪBAI

Nelietpratīga tīrīšana!
Ierīces bojājumi.

- ▶ Izmantojiet vienīgi mīkstas slaukāmās drāniņas un pH neitrālus universālos tīrīšanas līdzekļus.
- ▶ Neizmantojiet abrazīvus vai skrāpējošus sūkļus vai tērauda vilnu.
- ▶ Neizmantojiet asus, abrazīvus, smiltis, hlorīdu vai skābes saturošus tīrīšanas līdzekļus.

Norāde

- ▶ Atkausētā ūdens notece (skat. 1.2 Ierīces un aprīkojuma pārskats) : notīriet nosēdumus ar tievu palīglīdzekli (piemēram, ar vates kociņu).

Norāde

Nesabojājiet vai neņemiet ierīces iekšējā nodalījumā uzstādīto datu plāksnīti. Datu plāksnīte ir svarīga klientu servisam. (skat. 9.3 Klientu serviss)

- ▶ Atveriet durvis.
- ▶ Iztukšojiet ierīci.
- ▶ Ierīces iekšpusē un atsevišķās daļas tīriet ar remdenu ūdeni, kam pievienots neliels daudzums mazgājama līdzekļa. Neizmantojiet smiltis saturošus vai skābi saturošus tīrīšanas līdzekļus, kā arī ķīmiskus šķīdinātājus.

8.2.4 Pēc tīrīšanas

- ▶ Nosusiniet ierīci un atsevišķās aprīkojuma daļas.
- ▶ Pievienojiet un ieslēdziet ierīci.

Kad temperatūra ir pietiekami zema:

- ▶ Ievietojiet atvēsināmos produktus.
- ▶ Regulāri atkārtojiet tīrīšanu.
- ▶ Saldēšanas aparātu ar siltummaini (metāla režģis pie ierīces aizmugurējās sienas) tīriet reizi gadā, izsūcot no tā putekļus.

9 Palīdzība klientam

9.1 Tehniskie rādītāji

Temperatūru diapazons	
Atdzesēšana	Durvis ar putu materiālu:* -2 °C līdz +15 °C Stikla durvis:* +1 °C līdz +15 °C -5 °C līdz +14 °C
	-9 °C līdz -26 °C -9 °C līdz -35 °C

Balstrežģu piekrāvums ^{A)}	maksimālais	Starprežģa lais piekrāvums ^{A)}	maksimālais piekrāvums ^{A)}
60 kg		(skat. 4.15 Aprīkojuma ievietošana)	10 kg

^{A)} Spēcīga piekrāvuma gadījumā plaukti var nedaudz ieliekties.

Maksimālais izmantojamais tilpums
Skatiet izmantojamo tilpumu datu plāksnītē. (skat. 1.2 Ierīces un aprīkojuma pārskats)

Apgaismojums	
Energoefektivitātes klase ^{A)}	Gaismas avots
Šim ražojumam ir viens vai vairāki energoefektivitātes klases G gaismas avoti	Gaismas diode

^{A)} Ierīcei var būt dažādu energoefektivitātes klašu gaismas avoti. Ir norādīta viszemākā energoefektivitātes klase.

WLAN frekvences norāde	
Frekvenču josla	2,4 GHz
Maksimāli izstarojuma jauda	<100 mW
Radio aprīkojuma lietošanas mērķis	Integrēšana vietējā WLAN tīklā datu pārraidei

9.2 Tehniskais traucējums

Šīs ierīces konstrukcija un izgatavošanas veids nodrošina tās ilgstošu darbību un ekspluatācijas drošumu. Ja tomēr ierīces darbībā rodas kāds traucējums, pārbaudiet, vai traucējums nav izskaidrojams ar kādu vadības kļūdu. Šādā gadījumā izdevumi par labošanu netiks kompensēti, pat ja nebūs beidzies garantijas laiks.

Turpmākos traucējumus varat novērst patstāvīgi.

Ekspluatācijas izbeigšana

9.2.1 Ierīces funkcija

Kļūda	Iemesls	Novēršana
Ierīce nedarbojas.	→ Ierīce nav ieslēgta.	▶ Ieslēdziet ierīci.
	→ Tīkla kontaktdakša nav kārtīgi iesprausta kontaktligzdā.	▶ Pārbaudiet tīkla kontaktdakšu.
	→ Kontaktligzdas drošinātājs nav kārtībā.	▶ Pārbaudiet drošinātāju.
	→ Strāvas padeves pārtraukums	▶ Turiet ierīci aizvērtu. ▶ Sargājiet pārtikas produktus: Uzlieciet aukstuma akumulatorus uz pārtikas produktiem vai lietojiet kādu decentralizētu saldēšanas skapi, ja strāvas padeves pārtraukums turpinās ilgāk.
	→ Ierīces kontaktdakša nav kārtīgi iesprausta ierīcē.	▶ Pārbaudiet ierīces kontaktdakšu.
Temperatūra nav pietiekami zema.	→ Ierīces durvis nav kārtīgi aizvērtas.	▶ Aizveriet ierīces durvis.
	→ Nav pietiekamas pieplūdes un izplūdes ventilācijas.	▶ Atbrīvojiet un notīriet ventilācijas režģi.
	→ Apkārtējās vides temperatūra ir par augstu.	▶ Pievērsiet uzmanību tam, lai būtu nodrošināti pareizi apkārtējās vides apstākļi: (skat. 1.4 Ierīces izmantošanas sfēra)
	→ Ierīce tika pārāk bieži vai pārāk ilgi turēta atvērta.	▶ Nogaidiet, vai nepieciešamā temperatūra atkal noregulējas pati par sevi. Ja ne, tad vērsieties klientu servisā. (skat. 9.3 Klientu serviss)
	→ Temperatūra ir nepareizi iestatīta.	▶ Iestatiet zemāku temperatūru un pēc 24 stundām pārbaudiet.
	→ Ierīce atrodas pārāk tuvu kādam siltuma avotam (plītij, apsildes avotam utt).	▶ Izmainiet ierīces vai siltuma avota atrašanās vietu.

9.3 Klientu serviss

Vispirms pārbaudiet, vai varat kļūdu novērst pats. Ja tas nav iespējams, tad vērsieties klientu servisā.

Adresi atradīsiet pievienotajā brošūrā «Liebherr serviss» vai tīmekļa vietnē home.liebherr.com/service.



BRĪDINĀJUMS

Nekvalificēts remonts!
Savainojumi.

- ▶ Remontdarbus un cita veida iejaukšanos ierīcē un elektropieslēgumā, kas nav konkrēti nosaukti nodaļā (skat. 8 Apkope), ir jāveic tikai tehniskās apkopes dienestam.
- ▶ Uzticiet bojāto tīkla pieslēguma vadu nomainīt tikai ražotājam vai viņa klientu servisam, vai tamlīdzīgi kvalificētai personai.
- ▶ Ierīcēm ar vājstrāvas ierīces spraudni nomainītu drīkst veikt klients.

9.3.1 Sazināšanās ar klientu servisu

Pārlicinieties, vai ir sagatavota šāda ierīces informācija:

- Ierīces apzīmējums (modelis un rādītājs)
- Servisa Nr. (serviss)
- Sērijas Nr. (S-Nr.)

▶ Atveriet informāciju par ierīci displejā (skat. 6.2.16 Ierīces informācija).

-vai-

▶ Skatiet informāciju par ierīci datu plāksnītē. (skat. 9.4 Datu plāksnīte)

▶ Pierakstiet ierīces informāciju.
▶ Informējiet klientu servisu: Paziņojiet kļūdas un ierīces informāciju.

▷ Tas nodrošina ātru un mērķtiecīgu servisu.
▶ Izpildiet pārējās klientu servisa norādes.

9.4 Datu plāksnīte

Datu plāksnīte atrodas ierīces iekšpusē. Skatiet ierīces pārskatu.

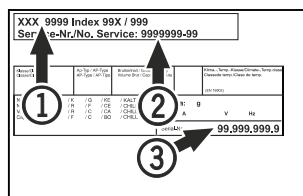


Fig. 172

(1) Ierīces apzīmējums

(3) Sērijas Nr.

(2) Servisa Nr.

10 Ekspluatācijas izbeigšana

- ▶ Iztukšojiet ierīci.
- ▶ Izslēdziet ierīci.
- ▶ Atvienojiet tīkla kontaktdakšu.
- ▶ Ja nepieciešams, atvienojiet kontaktdakšu no ierīces: izņemiet un vienlaikus virziet no kreisās uz labo pusi.
- ▶ Notīriet ierīci. (skat. 8.2 Ierīces tīrīšana)

- ▶ Ja ir pieejams: Noņemiet pārsegu un sensora ievades izolāciju, lai nepieļautu pelējuma veidošanos.
- ▶ Atstājiet durvis atvērtas, lai neveicinātu sliktu smaku rašanos.

Norāde

Ierīces bojājumi un kļūdainas darbības!

- ▶ Uzglabājiet ierīci pēc ekspluatācijas izbeigšanas tikai pieļaujamā telpas temperatūrā -10 °C un +50 °C robežās.

11 Utilizācija

11.1 Ierīces sagatavošana utilizācijai



Liebherr dažās ierīcēs izmanto baterijas. ES likumdevējs vides aizsardzības nolūkos gala lietotājam ir uzlicis par pienākumu izņemt šīs baterijas pirms nolietoto ierīču utilizācijas. Ja šajā ierīcē ir baterijas, uz ierīces ir piestiprināta atbilstoša norāde.

Lampiņas Gadījumā, ja jūs varat patstāvīgi un nebojātā veidā izņemt lampiņas, arī tās demontējiet pirms utilizācijas.

- ▶ Pārtrauciet ierīces ekspluatāciju.
- ▶ Ierīce ar baterijām: Izņemiet baterijas. Aprakstu skatiet nodaļā **Apkope**.
- ▶ Ja iespējams: Nebojātā veidā demontējiet lampiņas.

11.2 Ierīces ekoloģiski nekaitīga utilizācija



Ierīcē vēl atrodas vērtīgi materiāli, un tā jāutilizē atsevišķi no nešķīrotiem atkritumiem.



Utilizējiet baterijas atsevišķi no nolietotās ierīces. Šim nolūkam jūs varat bez maksas nodot baterijas tirdzniecības vietās, kā arī otrreizējās pārstrādes un materiālu nodošanas laukumos.

Lampiņas

Utilizējiet demontētās lampiņas attiecīgajās savākšanas vietās.

Vācijai:

Jūs varat ierīci utilizēt vietējos otrreizējās pārstrādes un materiālu nodošanas laukumos, ievietojot 1. klases savākšanas konteineros. Iegādājoties jaunu ledusskapi / saldētavu, un ja tirdzniecības platība ir > 400 m², tad nolietoto ierīci bez maksas pieņem arī atpakaļ tirdzniecības vietā.



BRĪDINĀJUMS

Izplūstošs saldēšanas aģents un eļļa!

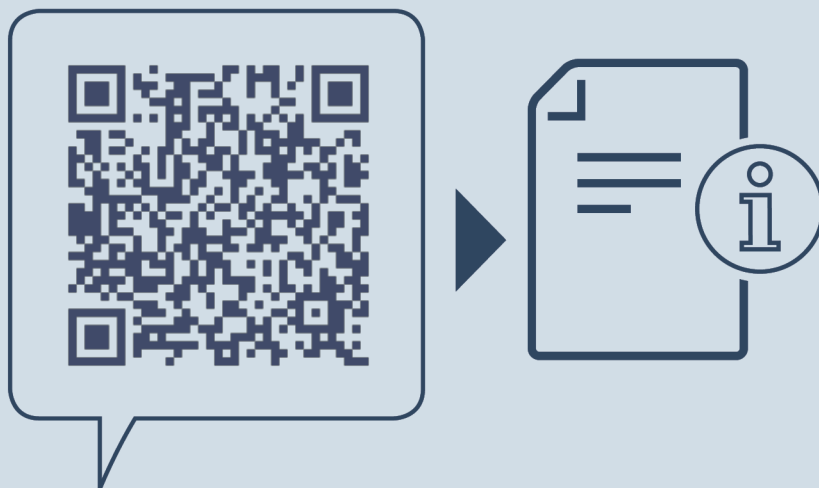
Ugunsgrēks. Ierīcē izmantotais saldēšanas aģents ir videi nekaitīgs, taču ugunsnedrošs. Ierīcē izmantotā eļļa arī ir ugunsnedroša. Izplūstošais saldēšanas aģents un eļļa atbilstoši augstas koncentrācijas un saskares ar ārēju siltuma avotu gadījumā var aizdegties.

- ▶ Nebojājiet saldēšanas aģenta kontūra un kompresora cauruļvadus.

- ▶ Ievērojiet norādes par ierīces transportēšanu. (skat. 4.3 Ierīces transportēšana)
- ▶ Nogādājiet ierīci nebojātā veidā.
- ▶ Utilizējiet baterijas, lampiņas un ierīci saskaņā ar iepriekš minētajām norādēm.

12 Papildinformācija

Plašāku informāciju par garantijas nosacījumiem atradīsiet klāt pievienotajā servisa grāmatiņā vai interneta vietnē <https://smartdevice.liebherr.com/install>.



home.liebherr.com/fridge-manuals

LV Ledusskapis
ORIĢINĀLĀ EKSPLUATĀCIJAS INSTRUKCIJA

Izdevuma datums: 20240429

**Preces numuru
rādītājs: 7083306-00**

Liebherr-Hausgeräte GmbH
Memminger Straße 77-79
88416 Ochsenhausen
Deutschland