



Montāžas pamācība

Quality, Design and Innovation



home.liebherr.com/fridge-manuals



LIEBHERR

Vispārējie drošības norādījumi

Saturs

1	Vispārējie drošības norādījumi.....	2
2	Uzstādīšanas izmēri.....	3
3	Pieplūdes ventilācijas prasības.....	3
4	Ūdens pieslēgums*.....	3
4.1	Ūdens pieslēguma izmēri.....	3
4.2	Ūdens spiediens.....	3
5	Ierīces transportēšana.....	3
6	Ierīces izpakošana.....	4
7	Iepakojuma otrreizēja pārstrāde.....	4
8	Durvju atdures maiņa.....	4
8.1	Durvju amortizatora noņemšana.....	4
8.2	Durvju noņemšana.....	5
8.3	Augšējo gultņa daļu pārlikšana.....	6
8.4	Apakšējo gultņa daļu pārlikšana.....	7
8.5	Rokturu pārlikšana*.....	7
8.6	Durvju montāža.....	8
8.7	Durvju līmeņošana.....	9
8.8	Durvju amortizatora montāža.....	9
9	Ierīces pievienošana pie ūdens apgādes*.....	9
9.1	Šļūtenes pievienošana.....	10
9.2	Ūdens sistēmas pārbaude.....	10
10	Ūdens tvertne*.....	11
10.1	Ūdens tvertnes ievietošana.....	11
11	Ūdens filtrs*.....	11
11.1	Ūdens filtra ievietošana.....	11

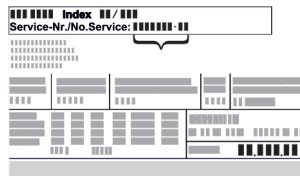
Ražotājs pastāvīgi strādā pie visu tipu un modeļu pilnveidošanas. Tādēļ ceram uz jūsu izpratni un paturam tiesības veikt izmaiņas formā, aprīkojumā un tehnoloģijā.

Simbols	Skaidrojums
	Instrukcijas lasīšana Lai iepazītos ar visām jaunās ierīces priekšrocībām, uzmanīgi izlasiet šajā pamācībā sniegtās norādes.
	Pilnīga instrukcija pieejama internetā Izvērstu instrukciju atradīsiet internetā, noskenējot instrukcijas priekšējā lappusē esošo kvadrāt kodu vai ievadot servisa numuru tīmekļvietnē home.liebherr.com/fridge-manuals . Servisa numuru atradīsiet datu plāksnītē: <i>Fig. Piemēra attēlojums</i>
	Ierīces pārbaude Pārbaudiet visas daļas, vai transportēšanas laikā nav radušies bojājumi. Pretenziju gadījumā vērsieties tirdzniecības uzņēmumā vai klientu apkalpošanas dienestā.
	Atšķirības Šī instrukcija attiecas uz vairākiem modeļiem, tādēļ ir iespējamas atšķirības. Nodaļas, kas attiecas tikai uz noteiktām ierīcēm, apzīmētas ar zvaigznīti (*).

Simbols	Skaidrojums
	Norādes par veicamajam darbībām un veicamo darbību rezultāti Norādes par veicamajam darbībām ir atzīmētas ar ▶. Veicamo darbību rezultāti ir atzīmēti ar ▷.
	Videomateriāli Videomateriāli par ierīcēm ir pieejami videotēkās "YouTube" kanālā "Liebherr-Hausgeräte".

1 Vispārējie drošības norādījumi

- Rūpīgi uzglabāriet šo montāžas pamācību, lai jūs jebkurā brīdī varētu tai piekļūt.
- Ja jūs ierīci nododat tālāk, tad nododiet kopā ar to arī montāžas pamācību turpmākajam īpašniekam.
- Lai pienācīgi un droši izmantotu ierīci, pirms uzstādīšanas un lietošanas rūpīgi izlasiet šo montāžas pamācību. Vienmēr ievērojiet tajā iekļautās norādes, drošības norādījumus un brīdinājuma norādījumus. Tie ir svarīgi, lai droši un nevainojami varētu uzstādīt un lietot ierīci.
- Vispirms izlasiet vispārējos drošības norādījumus **lietošanas pamācībā**, kas pieder pie šīs montāžas pamācības, nodaļā "Vispārējie drošības norādījumi" un ievērojiet tos. Ja vairs nevarat atrast šo **lietošanas pamācību**, tad **lietošanas pamācību** varat lejupielādēt internetā, ievadot servisa numuru tīmekļvietnē home.liebherr.com/fridge-manuals. Servisa numuru atradīsiet datu plāksnītē:



- **Ievērojiet brīdinājuma norādījumus un papildu specifiskās norādes citās nodaļās, kad uzstādāt ierīci:**

	BĪSTAMĪBA	nozīmē tiešu bīstamu situāciju, kuras sekas ir nāve vai smagi ķermeņa ievainojumi, ja tie netiek novērsti.
	BRĪDINĀJUMS	nozīmē bīstamu situāciju, kuras sekas var būt nāve vai smagi ķermeņa ievainojumi, ja tie netiek novērsti.
	UZMANĪGI	nozīmē bīstamu situāciju, kuras sekas var būt viegli vai vidēji ķermeņa ievainojumi, ja tie netiek novērsti.

UZMANĪBU	nozīmē bīstamu situāciju, kuras sekas varētu būt mantas bojājumi, ja tie netiek novērsti.
Norāde	nozīmē noderīgas norādes un padomus.

2 Uzstādīšanas izmēri

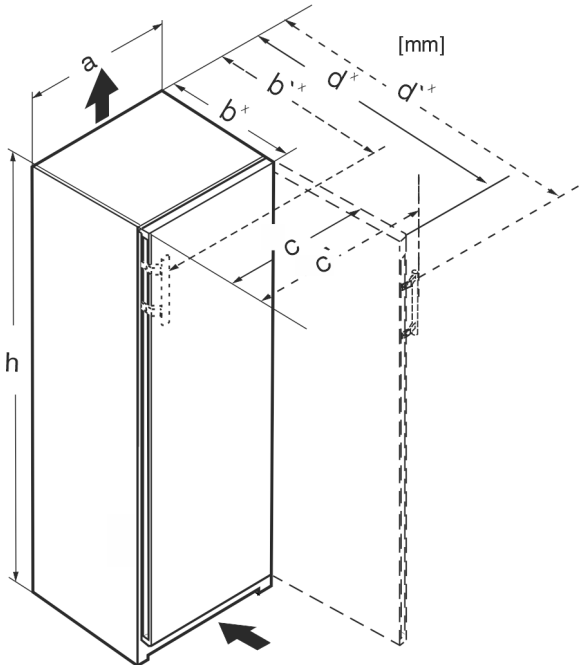


Fig. 1

	h	a	b	b'	c	c'	d	d'
RB.. 4250	1255	597	675 ^x	719 ^x	609	654	1215 ^x	1222 ^x
R.. 5250	1855	597	675 ^x	719 ^x	609	654	1215 ^x	1222 ^x
SR(B).. 525..(i)	1855	597	675 ^x	719 ^x	609	654	1215 ^x	1222 ^x
RB.. 528..(i)	1855	597	675 ^x	—	609	—	1217 ^x	—
SRB.. 528..(i)	1855	597	675 ^x	—	609	—	1217 ^x	—
SRB.. 529i	1855	597	675 ^x	719 ^x	609	654	1215 ^x	1222 ^x
SRB.. 526..(i)	1855	597	675 ^x	719 ^x	609	654	1215 ^x	1222 ^x

^x Ierīcēm ar klātpievienotajiem sienas spraišļiem izmērs palielinās par 15 mm.

3 Pieplūdes ventilācijas prasības

IEVĒRĪBAI

Bojājuma risks, ko rada pārkaršana nepietiekamas pieplūdes ventilācijas dēļ!

Pārāk mazas pieplūdes ventilācijas gadījumā kompresors var sabojāties.

- ▶ Ievērojiet pietiekamu pieplūdes ventilāciju.
- ▶ Ievērojiet pieplūdes ventilācijas prasības.

Ja ierīci iebūvē virtuves sekcijā, noteikti ievērojiet šādas pieplūdes ventilācijas prasības:

- Distances ribas ierīces aizmugurē ir paredzētas pietiekamai pieplūdes ventilācijai. Tās gala pozīcijā nedrīkst atrasties padziļinājums vai atveris.
- Principā ir spēkā nosacījums: jo lielāka ir ventilācijas sprauga, jo ekonomiskāk darbosies ierīce.

4 Ūdens pieslēgums*

Ja šī ierīce ir aprīkota ar nekustīgu ūdens pieslēgumu, tad šai ierīcei ir pievienota atbilstoša šļūtene.

Norāde

Jūs varat iegādāties cita garuma šļūteni kā piederumu.

Pārskats par ūdens pieslēguma izmēriem:	(skat. 4.1 Ūdens pieslēguma izmēri)
Prasības saistībā ar ūdens spiedienu:	(skat. 4.2 Ūdens spiediens)
Ūdens pieslēguma izveide:	(skat. 9 Ierīces pievienošana pie ūdens apgādes*)

4.1 Ūdens pieslēguma izmēri

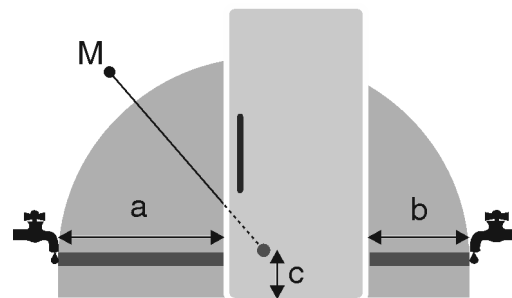


Fig. 2

- (a) Maksimāli pieejamais šļūtenes garums
- (b) Maksimāli pieejamais šļūtenes garums
- (c) Magnētiskā vārsta atstatums līdz pamatnei
- (M) Magnētiskais vārsts

600 mm platām ierīcēm:

a	b	c
~ 1150 mm	~ 1000 mm	~ 150 mm

4.2 Ūdens spiediens

Ūdens savienojuma vads un ierīces magnētiskais vārsts ir piemēroti ūdens spiedienam līdz 1 MPa (10 bar).

Lai pārliecinātos, ka šī ierīce nevainojami darbojas (caurplūdes daudzums, ledus gabaliņu izmērs, trokšņu līmenis), ievērojiet šādu ūdens spiedienu:

Ūdens spiediens:	
bar	MPa
no 1,5 līdz 6,2	no 0,15 līdz 0,62

Ūdens spiediens, izmantojot ūdens filtru:*	
bar*	MPa*
no 2,8 līdz 6,2	no 0,28 līdz 0,62

Ja spiediens ir augstāks par 6,2 bar:

- ▶ Priekšieslēdziet redukcijas vārstu.
- ▶ Izveidojiet ūdens pieslēgumu. (skat. 9 Ierīces pievienošana pie ūdens apgādes*)

5 Ierīces transportēšana

Ierīces transportēšanas laikā ievērojiet:

- ▶ Transportējiet ierīci stāvus stāvoklī.
- ▶ Ierīces transportēšana jāveic divām personām.

Pirmreizējās ekspluatācijas gadījumā:

Ierīces izpakošana

- ▶ Transportējiet ierīci iepakotā veidā.

Veicot ierīces transportēšanu pēc pirmreizējās ekspluatācijas (piem., pārceļšanās uz citu dzīves vietu vai tīrīšana):

- ▶ Iztukšojiet ierīci.
- ▶ Nodrošiniet durvis pret nejaušu atvēršanu.

6 Ierīces izpakošana

Ja ierīcei nodarīti bojājumi, nekavējoties pirms tās pievienošanas sazinieties ar piegādātāju.

- ▶ Pārbaudiet ierīci un iepakojumu, vai transportēšanas laikā nav radušies bojājumi. Vērsieties nekavējoties pie piegādātāja, ja nojaušat kādus bojājumus.
- ▶ Noņemiet no ierīces aizmugures vai sānu sienīnām visus materiālus, kas var traucēt pienācīgu uzstādīšanu vai pieplūdes un izplūdes ventilāciju.
- ▶ Noņemiet visas aizsargplēves no ierīces. Turklāt neizmantojiet smailus un asus priekšmetus!

7 Iepakojuma otrreizēja pārstrāde



BRĪDINĀJUMS

Briesmas noslāpt, rotaļājoties ar iepakojuma materiālu un plēvēm!

- ▶ Neļaut bērniem rotaļāties ar iepakojuma materiāliem.

Iepakojums ir izgatavots no otrreizēji izmantojamām izejvielām:

- Gofrētais kartons/kartons
 - Daļas no putu polistirola
 - Plēves un maisiņi - no polietilēna
 - Stiprinājuma lentes - no polipropilēna
 - naglots koka rāmis ar polietilēna paplāksni*
- ▶ Nogādāt iepakojuma materiālu oficiālā savākšanas vietā.

8 Durvju atdures maiņa

Instrumenti

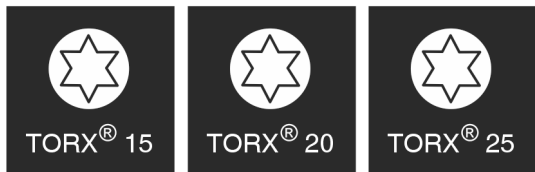
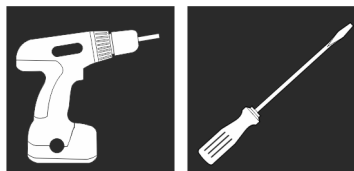


Fig. 3



BRĪDINĀJUMS

Savainošanās risks, ko rada durvju izkrišana!

Ja balsta daļas nav pietiekami pieskrūvētas, durvis var izkrist. Tās var radīt smagus savainojumus. Turklāt iespējams, ka durvis kārtīgi neaizveras, līdz ar to ierīce dzesē nepareizi.

- ▶ Pieskrūvējiet gultņu balstus / gultņu skrūves ar 4 Nm.
- ▶ Pārbaudiet visas skrūves un, ja nepieciešams, papildus pievelciet.

Ierīcēm ar durvju amortizatoru ir spēkā sadaļas:

- Ierīcēm ar durvju amortizatoru
- Visām ierīcēm

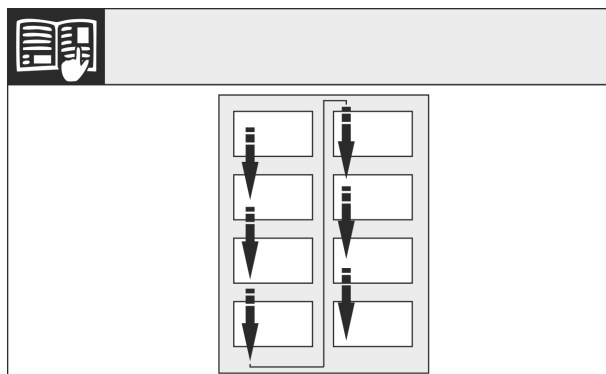


Fig. 4

levērojiet lasīšanas virzienu.

8.1 Durvju amortizatora noņemšana

Ierīcēm ar durvju amortizatoru:

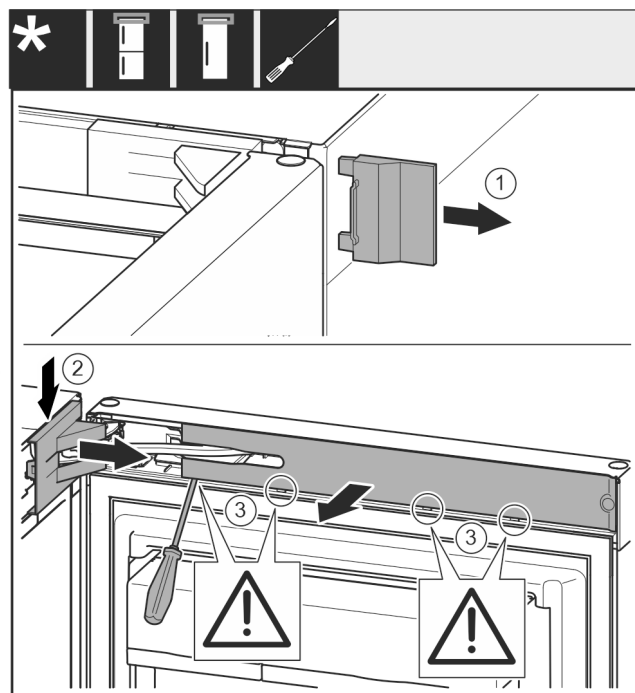


Fig. 5

- ▶ Atveriet durvis.

IEVĒRĪBAI

Bojājumu risks!

Ja durvju blīvējums tiek sabojāts, durvis neaizveras kārtīgi ciet un dzesēšanas temperatūra nav pietiekama.

- ▶ Nesabojājiet durvju blīvējumu ar skrūvgriezi!

- ▶ Noņemiet ārējo pārsegu. Fig. 5 (1)
- ▶ Atbrīvojiet un atvienojiet gultņa balsta pārsegu. Noņemiet gultņa balsta pārsegu. Fig. 5 (2)
- ▶ Atbrīvojiet aizsegu ar plakano skrūvgriezi un pagrieziet uz sāniem. Fig. 5 (3)

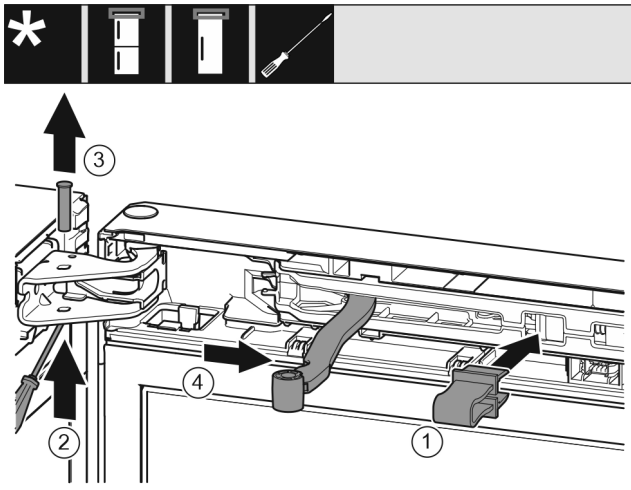


Fig. 6



UZMANĪBU

Saspiešanas risks, ko rada saliekams šarnīrs!

► Nofiksējiet aizturi.

- Nofiksējiet aizturi atverē. Fig. 6 (1)
- Izstumiet tapu ar skrūvgriezi. Fig. 6 (2)
- Izņemiet ārā tapu uz augšu. Fig. 6 (3)
- Pagrieziet šarnīru durvju virzienā. Fig. 6 (4)

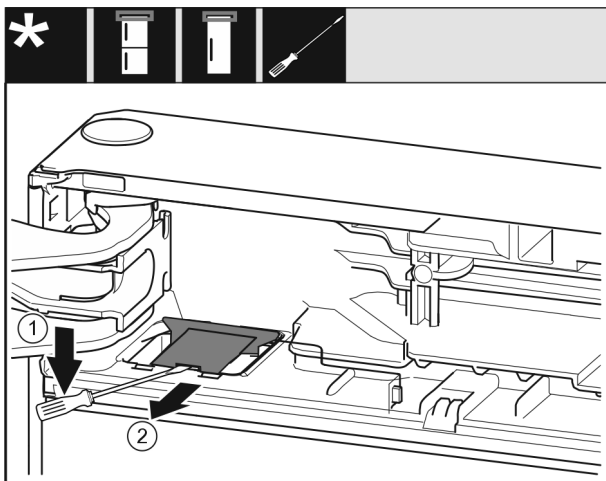


Fig. 7

- Atbrīvojiet pārsegu ar plakano skrūvgriezi un paceliet uz augšu. Fig. 7 (1)
- Izņemiet pārsegu. Fig. 7 (2)

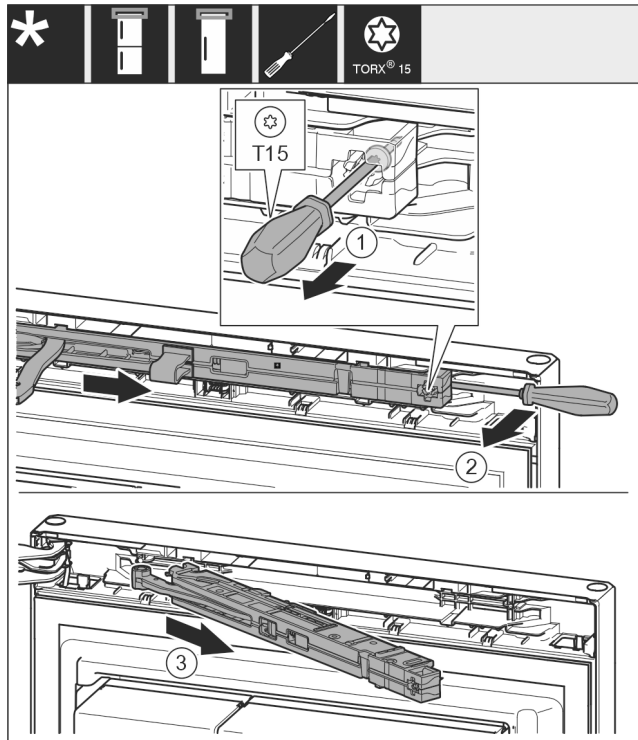


Fig. 8

- Atskrūvējiet durvju amortizatora mezgla skrūvi ar skrūvgriezi T15 apm. 14 mm. Fig. 8 (1)
- Ievietojiet skrūvgriezi no roktura puses aiz durvju amortizatora mezgla un pagrieziet mezglu uz priekšu. Fig. 8 (2)
- Izvelciet durvju amortizatora mezglu. Fig. 8 (3)

8.2 Durvju noņemšana

Norāde

- Pirms durvju izņemšanas no durvju plauktiem izņemiet produktus, lai tie neizkristu.

Visām ierīcēm:

Durvju atdures maiņa

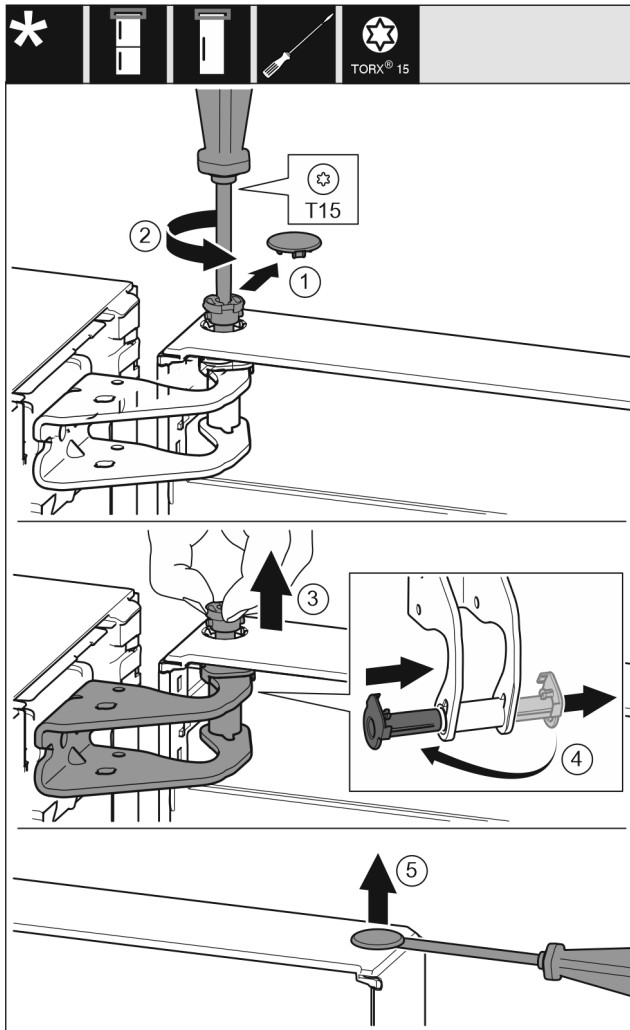


Fig. 9



UZMANĪBU

Savainošanās risks, ja izkrīt durvis!

- ▶ Durvis turēt cieši.
 - ▶ Durvis uzmanīgi novietot.
-
- ▶ Noņemiet uzmanīgi aiztura pārsegu. Fig. 9 (1)
 - ▶ Izskrūvējiet mazliet ar skrūvgriezi T15 tapu. Fig. 9 (2)
 - ▶ Noturiet durvis un izskrūvējiet tapu ar pirkstiem. Fig. 9 (3)
 - ▶ Izvelciet gultņa ieliktni no vadotnes. Ievietojiet un nofiksējiet no otras puses. Fig. 9 (4)
 - ▶ Paceliet durvis un novietojiet malā.
 - ▶ Paceliet uzmanīgi ar plakano skrūvgriezi un izvelciet ārā aizbāzni no durvju gultņa ieliktnī. Fig. 9 (5)

8.3 Augšējo gultņa daļu pārlikšana

Visām ierīcēm:

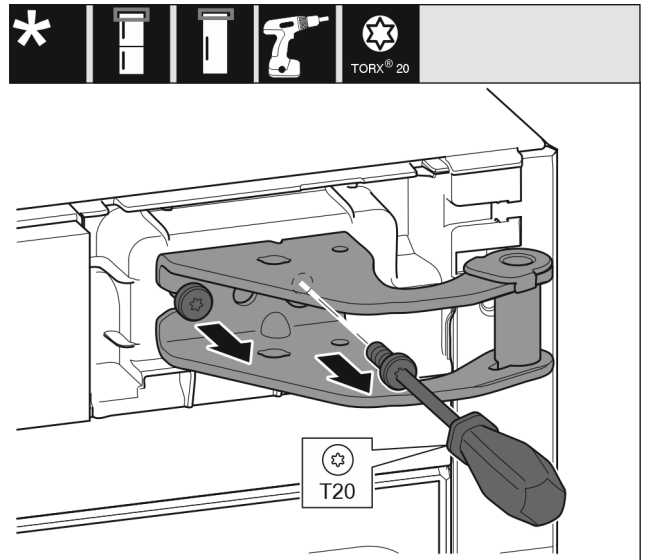


Fig. 10

- ▶ Izskrūvējiet ar skrūvgriezi T20 abas skrūves.
- ▶ Paceliet un izņemiet gultņa balstu.

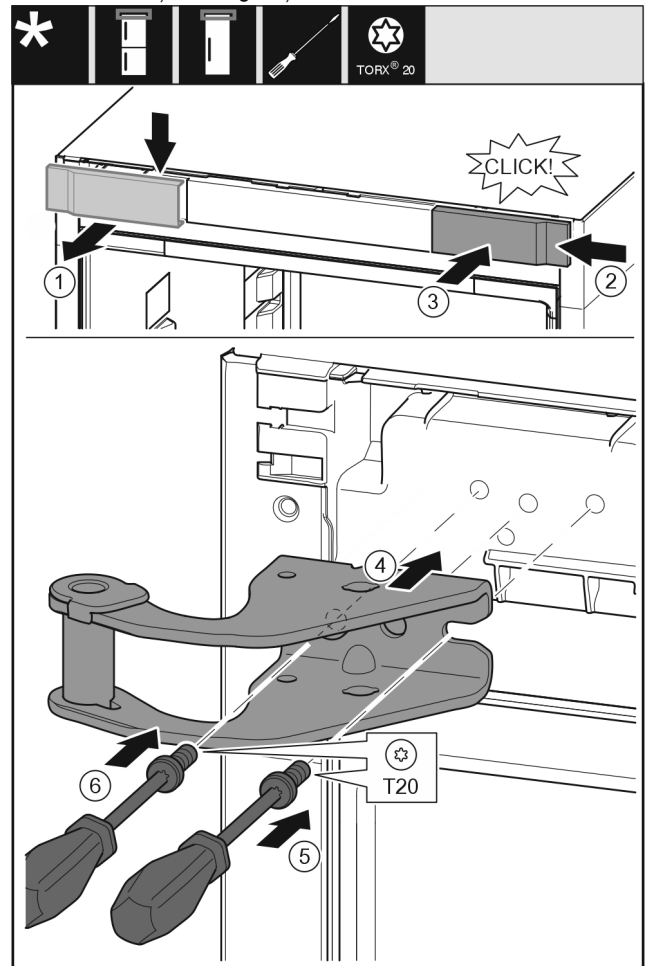


Fig. 11

- ▶ Noņemiet pārsegu no augšas uz priekšu. Fig. 11 (1)
- ▶ Iekabiniet pārsegu, pagrieztu par 180°, otrajā pusē no labās puses. Fig. 11 (2)
- ▶ Nofiksējiet pārsegu. Fig. 11 (3)
- ▶ Pielieciet augšējo gultņa balstu. Fig. 11 (4)
- ▶ Pielieciet skrūvi ar skrūvgriezi T20 un pieskrūvējiet. Fig. 11 (5)
- ▶ Ievietojiet skrūvi ar skrūvgriezi T20 un pievelciet. Fig. 11 (6)

8.4 Apakšējo gultņa daļu pārlikšana

Visām ierīcēm:

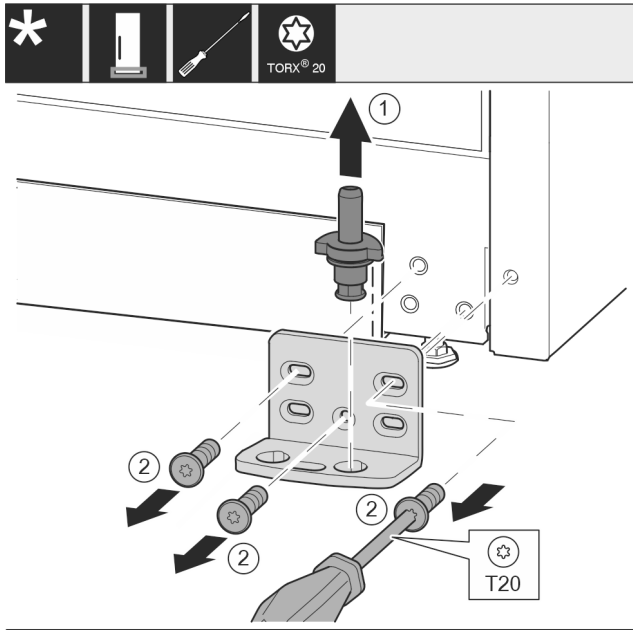


Fig. 12

- ▶ Izvelciet pilnīgi ārā uz augšu gultņa tapu. Fig. 12 (1)
- ▶ Izskrūvējiet skrūves ar skrūvgriezi T20 un noņemiet gultņa balstu. Fig. 12 (2)

Visām ierīcēm:

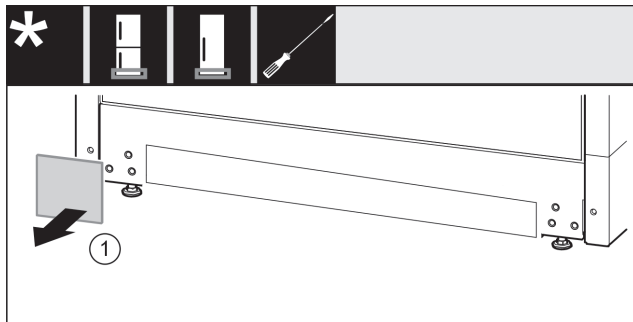


Fig. 13

- ▶ Noņemiet pārsegu. Fig. 13 (1)

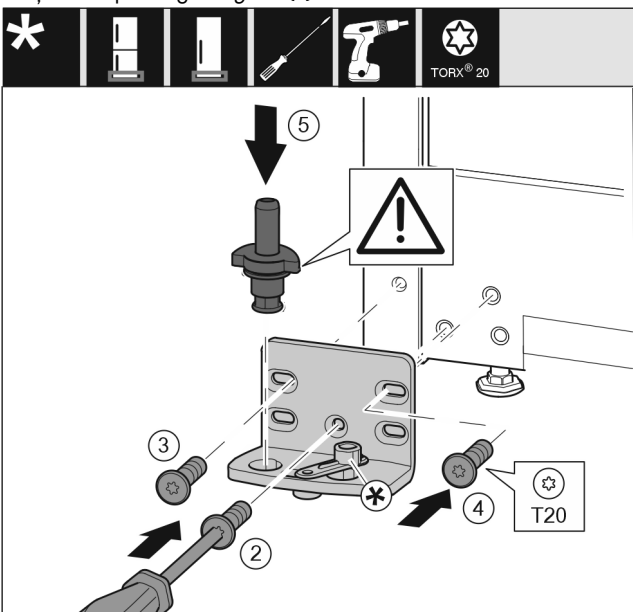


Fig. 14

- ▶ Pielieciet gultņa balstu otrajā pusē un pieskrūvējiet ar skrūvgriezi T20. Sāciet apakšā pa vidu ar skrūvi 2. Fig. 14 (2)
- ▶ Pieskrūvējiet skrūvi 3 un 4. Fig. 14 (3,4)
- ▶ Ievietojiet pilnīgi gultņa tapu. Uzmaniet, lai aiztura izcilnis būtu vērst virzienā uz aizmuguri. Fig. 14 (5)

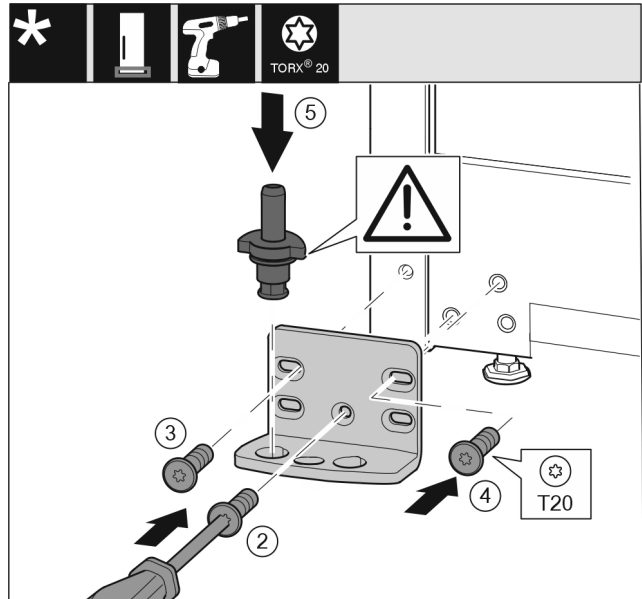


Fig. 15

- ▶ Pielieciet gultņa balstu otrajā pusē un pieskrūvējiet ar skrūvgriezi T20. Sāciet apakšā pa vidu ar skrūvi 2. Fig. 15 (2)
- ▶ Pieskrūvējiet skrūvi 3 un 4. Fig. 15 (3,4)
- ▶ Ievietojiet pilnīgi gultņa tapu. Uzmaniet, lai aiztura izcilnis būtu vērst virzienā uz aizmuguri. Fig. 15 (5)

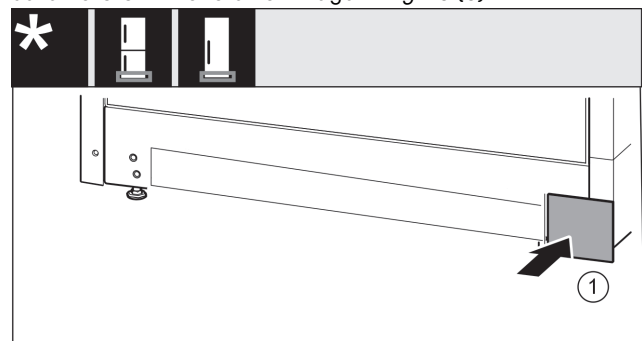


Fig. 16

- ▶ Uzlieciet atpakaļ pārsegu otrajā pusē. Fig. 16 (1)

8.5 Rokturu pārlikšana*

Visām ierīcēm:

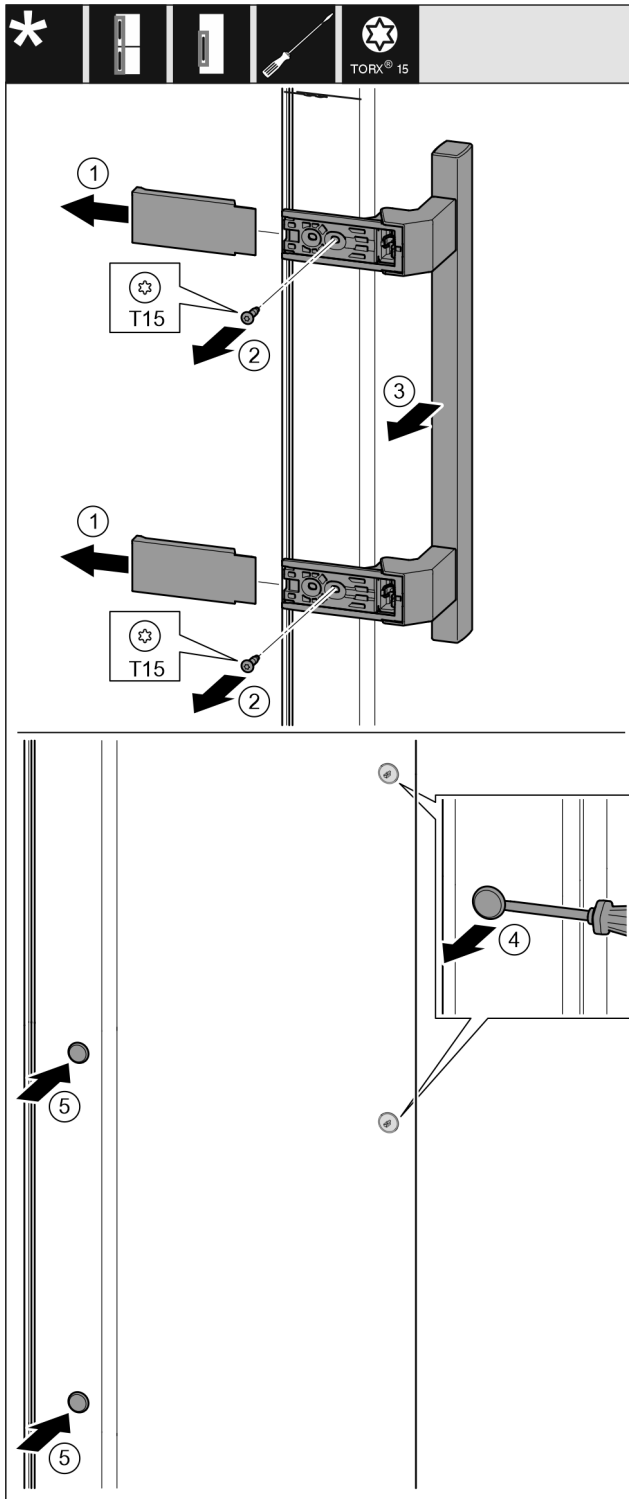


Fig. 17

- ▶ Noņemiet pārsegu. Fig. 17 (1)
- ▶ Izskrūvējiet skrūves ar skrūvgriezi T15. Fig. 17 (2)
- ▶ Noņemiet rokturi. Fig. 17 (3)
- ▶ Paceliet uzmanīgi ar plakano skrūvgriezi un izvelciet ārā sānu aizbāzni. Fig. 17 (4)
- ▶ Ievietojiet atpakaļ aizbāzni otrajā pusē. Fig. 17 (5)

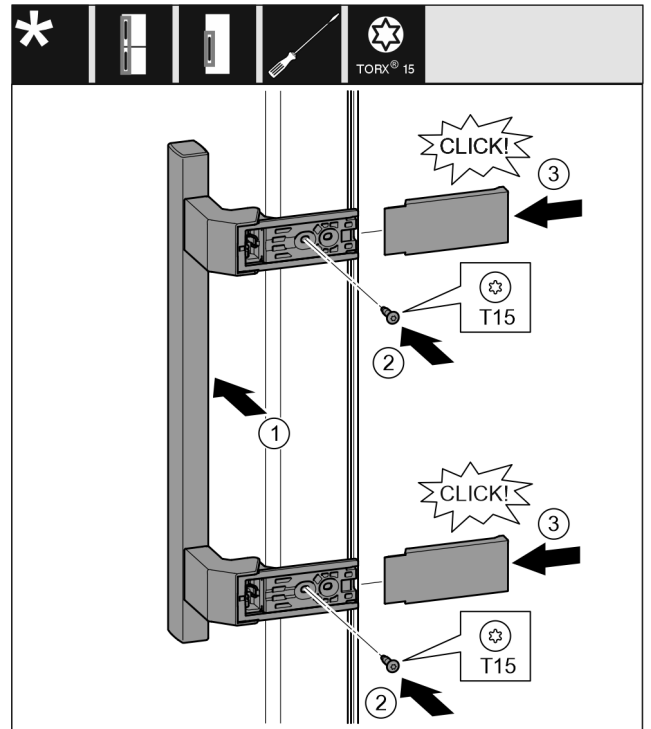


Fig. 18

- ▶ Pielieciet rokturi pretējā pusē. Fig. 18 (1)
- ▶ Skrūvju caurumiem jāatrodas tieši vienam virs otra.
- ▶ Pieskrūvējiet skrūves ar skrūvgriezi T15. Fig. 18 (2)
- ▶ Pielieciet un uzbīdiēt sānos pārseģus. Fig. 18 (3)
- ▶ Ievērojiet pareizo nofiksēšanos.

8.6 Durvju montāža

Visām ierīcēm:

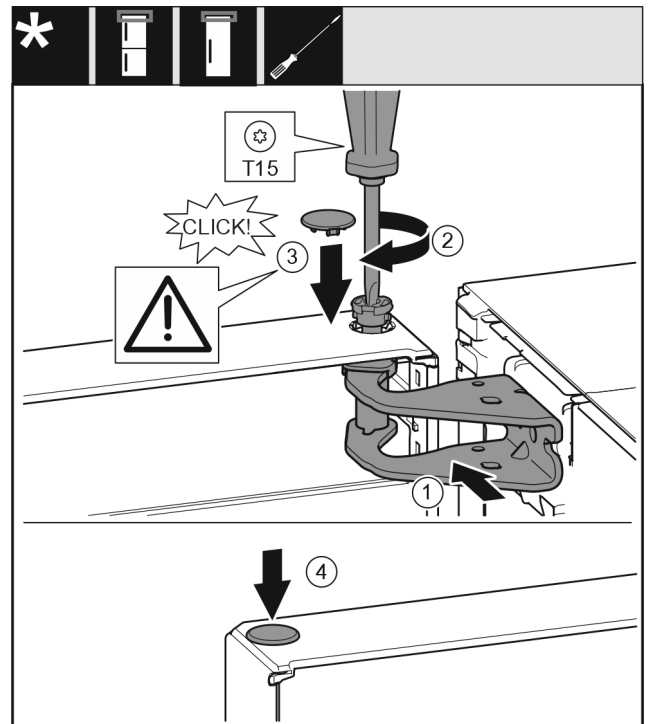


Fig. 19

- ▶ Uzlieciet durvis uz apakšējā gultņa balsta.
- ▶ Nolīmeņojiet durvju augšdaļu pret atveri gultņa balstā. Fig. 19 (1)
- ▶ Ievietojiet tapu un pieskrūvējiet ar skrūvgriezi T15. Fig. 19 (2)

Ierīces pievienošana pie ūdens apgādes*

- ▶ Uzmontējiet aiztura pārsegu, lai nostiprinātu durvis: ievietojiet aiztura pārsegu un pārbaudiet, vai tas balstās uz durvīm. Ievietojiet pilnīgi tapu pretējā gadījumā. Fig. 19 (3)
- ▶ Ievietojiet aizbāzni. Fig. 19 (4)

8.7 Durvju līmeņošana

Visām ierīcēm:



BRĪDINĀJUMS

Savainošanās risks, ko rada durvju izkrišana!

Ja balsta daļas nav pietiekami pieskrūvētas, durvis var izkrist. Tās var radīt smagus savainojumus. Turklāt iespējams, ka durvis kārtīgi neaizveras, līdz ar to ierīce dzesē nepareizi.

- ▶ Pieskrūvējiet gultņa balstus ar 4 Nm.
- ▶ Pārbaudiet visas skrūves un, ja nepieciešams, papildus pievelciet.
- ▶ Nolīmeņojiet iespējami durvis ar abiem iegarenajiem caurumiem apakšējā gultņa balstā paralēli ierīces korpusam. Izskrūvējiet šim nolūkam ar klātpievienoto T20 instrumentu vidējo skrūvi apakšējā gultņa balstā. Atskrūvējiet atlikušās skrūves mazliet ar T20 instrumentu vai skrūvgriezi T20 un nolīmeņojiet iegarenajos caurumos.
- ▶ Atbalstiet durvis: izskrūvējiet ar dakšveida uzgriežņatslēgu SW10 no gultņa balsta apakšā kājiņu, līdz tā balstās uz grīdas, tad pagrieziet vēl par 90°.

8.8 Durvju amortizatora montāža

Ierīcēm ar durvju amortizatoru:

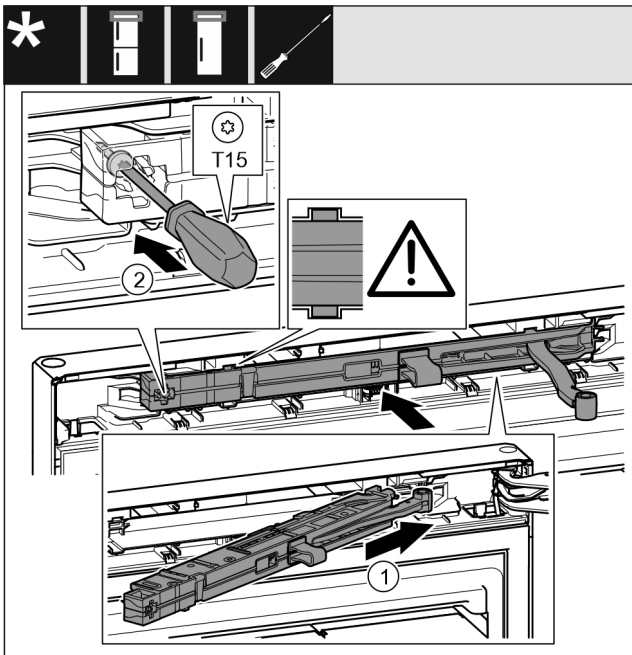


Fig. 20

- ▶ Iebīdiet slīpi durvju amortizatora mezglu gultņa balsta pusē līdz galam padziļinājumā. Fig. 20 (1)
- ▶ Pilnībā iebīdiet mezglu.
- ▶ Mezgls ir pareizi novietots, ja durvju amortizatora mezgla riba atrodas korpusa vadotnē.
- ▶ Pieskrūvējiet skrūvi ar skrūvgriezi T15. Fig. 20 (2)

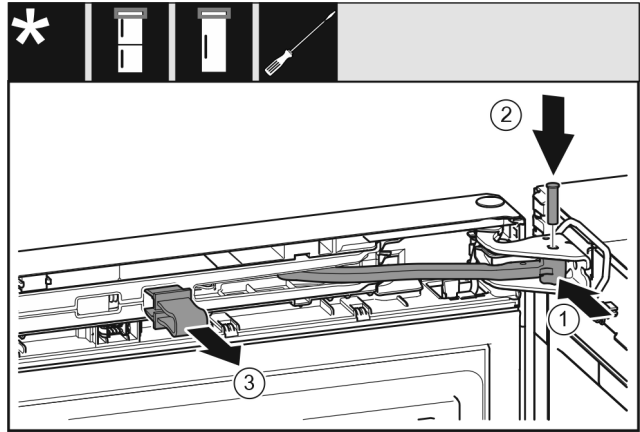


Fig. 21

- ▶ Durvis ir atvērtas par 90°.
- ▶ Pagrieziet šarnīru gultņa balstā. Fig. 21 (1)
- ▶ Ievietojiet tapu gultņa balstā un šarnīrā. Uzmaniet, lai aiztura izcilnis pareizi atrastos rievā. Fig. 21 (2)
- ▶ Noņemiet aizturi. Fig. 21 (3)

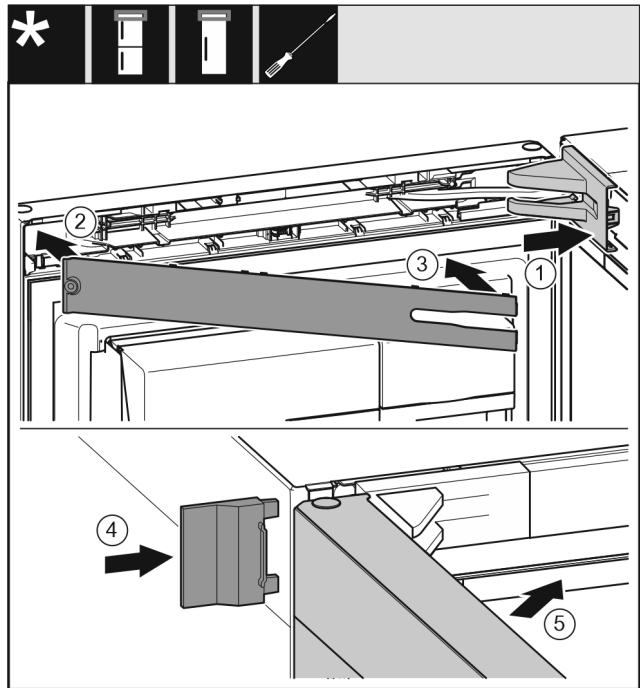


Fig. 22

- ▶ Uzlieciet un nofiksējiet gultņa balsta pārsegu, ja nepieciešams, uzmanīgi atspiediet. Fig. 22 (1)
- ▶ Uzlieciet aizsegu. Fig. 22 (2)
- ▶ Pievirziet aizsegu un nofiksējiet. Fig. 22 (3)
- ▶ Uzbīdīdiet ārējo pārsegu. Fig. 22 (4)
- ▶ Aizveriet augšējās durvis. Fig. 22 (5)

9 Ierīces pievienošana pie ūdens apgādes*

Pārliecinieties, vai ir izpildīti šādi priekšnoteikumi:

- Izmēri pieslēgumam pie ūdens apgādes ir zināmi un tiek ievēroti.
- Ir ievērots ūdens spiediens.
- Ūdens padeve ierīcei noris pa aukstā ūdens cauruļvadu, kas iztur darba spiedienu, un ir pievienots pie dzeramā ūdens apgādes.
- Visas ierīces un aprīkojumi, kas tiek izmantoti ūdens padevei, atbilst attiecīgās valsts spēkā esošajiem noteikumiem.

10 Ūdens tvertne*

InfinitySpring ūdens tvertne atkarībā no ierīces atrodas aiz zemākās atvilktnes ledusskapja nodalījumā vai BioFresh nodalījumā.

10.1 Ūdens tvertnes ievietošana

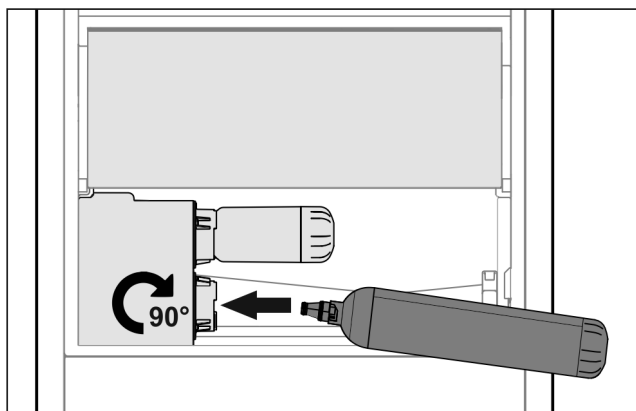


Fig. 24

- ▶ Izņemiet atvilktni.
- ▶ Ievietojiet ūdens tvertni un pagrieziet par apm. 90° pa labi līdz galam.
- ▶ Pārbaudiet, vai ūdens tvertne ir blīva, un vai neizplūst ūdens.
- ▶ Ievietojiet atvilktni.
- ▶ Atgaisojiet ūdens sistēmu (skatiet montāžas pamācību, ūdens pieslēgums).

Ūdens filtra vietā var ievietot papildu ūdens tvertni.

Norāde

Ūdens tvertni var iegādāties kā rezerves daļu.

11 Ūdens filtrs*

Ūdens filtrs atkarībā no ierīces atrodas aiz zemākās atvilktnes ledusskapja nodalījumā vai BioFresh nodalījumā.

Tas uzņem ūdenī esošos nogulsņņjumus un samazina hlora piegāršu.

- Norādītās jaudas gadījumā nomainiet ūdens filtru vēlākais ik pēc 6 mēnešiem, vai ja notiek caurplūdes intensitātes ievērojama samazināšanās.
- Ūdens filtrs satur aktīvo ogli, un to var utilizēt kopā ar parastiem sadzīves atkritumiem.

Norāde

Jūs saņemsiet ūdens filtru Liebherr-Hausgeräte internetveikalā tīmekļa vietnē home.liebherr.com/shop/de/deu/zubehor.html.

11.1 Ūdens filtra ievietošana

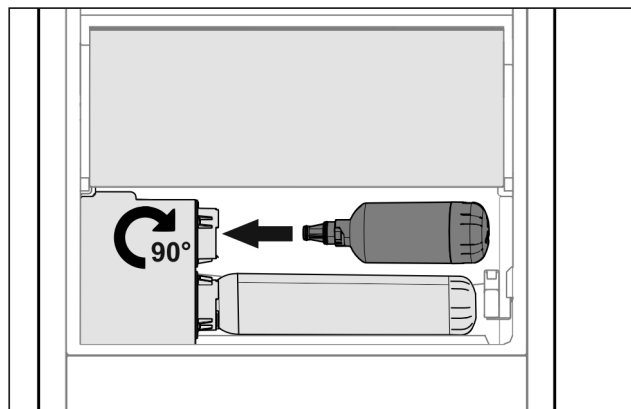


Fig. 25

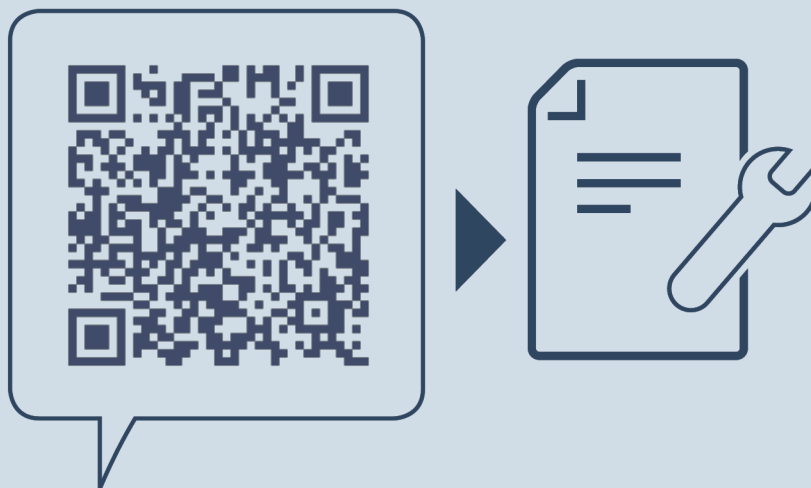
- ▶ Izņemiet atvilktni.
- ▶ Ievietojiet ūdens filtru un pagrieziet par apm. 90° pa labi līdz galam.
- ▶ Pārbaudiet, vai filtrs ir blīvs, un vai neizplūst ūdens.
- ▶ Ievietojiet atvilktni.



UZMANĪBU

Jauni ūdens filtri var saturēt suspendētas daļiņas.
▶ Noteciniet un utilizējiet 3 l ūdens no InfinitySpring.

- ▷ Tagad ūdens filtrs ir gatavs lietošanai.



home.liebherr.com/fridge-manuals

LV Ledusskapis

Izdevuma datums: 20240212

**Preces numuru
rādītājs: 7086335-00**

Liebherr-Hausgeräte Marica EOOD
Bezirk Plovdiv
4202 Radinovo
Bulgarien