



Kasutuskorraldus

Quality, Design and Innovation



home.liebherr.com/fridge-manuals



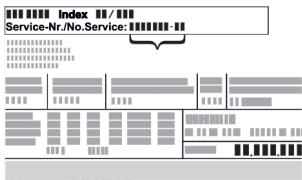






LIEBHERR

Sisu

1	Seadme ülevaade.....	3	6.2.30	Alarmiprotokoll	42
1.1	Tarnekomplekt.....	3	6.2.31	Alarmi edasisuunamine	43
1.2	Seadme ja varustuse ülevaade.....	3	6.2.32	Demomoodus	43
1.3	Erivarustus.....	4	6.2.33	Tehaseseadetele lähtestamine	44
1.4	Seadme kasutusvaldkond.....	5	6.3	Teated.....	44
1.5	Seadme heliemiisioon.....	5	6.3.1	Hoiatused.....	44
1.6	Vastavus.....	5	6.3.2	Meeldetuletused.....	46
1.7	SVHC ained vastavalt REACH määrusele.....	6	7	Varustus.....	46
2	Üldised ohutusjuhised.....	6	7.1	Turvalukk.....	46
3	Touch & Swipe-displei talitusviis.....	7	7.2	Kaugjuhtimispult.....	47
3.1	Navigatsioon ja sümbolite selgitus.....	7	7.3	Sensorid.....	47
3.2	Menüüd.....	8	7.4	Sensori info	47
3.3	Puhkemoodus.....	8	7.5	Liidesed.....	48
4	Käikuvõtmine.....	8	8	Hooldus.....	48
4.1	Ülespanekutingimused.....	8	8.1	Hooldusplaan.....	48
4.2	Seadme mõõdud.....	9	8.2	Seadme sulatamine.....	50
4.3	Seadme transportimine.....	10	8.3	Seadme puhastamine.....	50
4.4	Seadme lahtipakkimine.....	10	8.4	Seadme aku vahetamine.....	51
4.5	Võrguühendusjuhtme külgeühendamine.....	10	8.5	Kaugjuhtimispuldi patarei vahetamine.....	51
4.6	Kaadumiskaitsme monteerimine.....	10	9	Kliendiabi.....	52
4.7	Seadme ülespanemine.....	11	9.1	Tehnilised andmed.....	52
4.8	Mitme seadme ülespanemine.....	11	9.2	Tehniline rike.....	52
4.9	Pärast ülespanemist.....	11	9.3	Klienditeenindus.....	53
4.10	Pakendi utiliseerimine.....	11	9.4	Tüübisilt.....	53
4.11	Uksepiiraja vahetamine.....	11	10	Käigustvõtmine.....	54
4.12	Ukse väljajoondamine.....	21	11	Utiliseerimine.....	54
4.13	Seadme ühendamise vooluvarustusega.....	21	11.1	Seadme ettevalmistamine utiliseerimiseks.....	54
4.14	Seadme sisselülitamine (esmakordne käikuvõtmine).....	22	11.2	Seadme keskkonnasõbralik utiliseerimine.....	54
4.15	Varustuse siseseapanemine.....	22	12	Lisainformatsioon.....	54
4.16	Vaherest.....	23	13	Lühijuhend igapäevaseks kasutamiseks.....	55
5	Ladustamine.....	23			
5.1	Juhised säilitamise kohta.....	23			
6	Käsitsemine.....	23			
6.1	Käsitsemis- ja näiduelemendid.....	23			
6.1.1	Olekunäidik.....	23			
6.1.2	Näidusümbolid.....	24			
6.1.3	Akustilised signaalid.....	24			
6.2	Seadme funktsioonid.....	24			
6.2.1	Juhised seadme funktsioonide kohta.....	24			
6.2.2	Seadme sisse- ja väljalülitamine	25			
6.2.3	Temperatuur	25			
6.2.4	Temperatuuri talletamine	25			
6.2.5	Valgustus	26			
6.2.6	Ukselukustus	26			
6.2.7	SmartLock.....	28			
6.2.8	Seadistusmenüü ligipääsuks	29			
6.2.9	Ligipääsukoodid.....	30			
6.2.10	Kaugjuhtimispult	32			
6.2.11	Hooldusintervalli meeldetuletus	33			
6.2.12	Keel	33			
6.2.13	Kuupäev ja kellaaeg	33			
6.2.14	Temperatuuriühik	34			
6.2.15	Displei heledus	34			
6.2.16	Alarm Sound.....	34			
6.2.17	Key Sound.....	35			
6.2.18	WLAN ühendus	35			
6.2.19	LAN ühendus	36			
6.2.20	Seadmeinfo	37			
6.2.21	Töötunnid	37			
6.2.22	Tarkvara	38			
6.2.23	Sulatamine	38			
6.2.24	Andmete allalaadimine / Datalogging.....	38			
6.2.25	Sensori kalibreerimine	39			
6.2.26	Temperatuurialarm	39			
6.2.27	Uksealarm	41			
6.2.28	Valgusalarm	41			
6.2.29	Alarmi simuleerimine	42			

Tootja töötab pidevalt kõigi tüüpide ja mudelite edasiarendamise kallal. Palun mõistke, et peame jätma endale õiguse teha kuju, varustuse ning tehnoloogiaga seonduvaid muudatusi.

Sümbol	Selgitus
	<p>Lugege juhendit</p> <p>Et oma uue seadme kõiki eeliseid tundma õppida, lugege palun käesolevas korralduses esitatud juhised tähelepanelikult läbi.</p>
	<p>Täiendav informatsioon internetis</p> <p>Digitalse juhendi koos täiendava informatsiooniga ja edasistes keeltes leiata internetist juhendi esiküljel asuva QR koodi kaudu või sisestades teenindusnumbri leheküljel home.liebherr.com/fridge-manuals.</p> <p>Teenindusnumbri leiate tüübisildilt:</p>  <p style="text-align: right;"><i>Fig. Näitlik kujutis</i></p>
	<p>Seadme kontrollimine</p> <p>Kontrollige kõiki osi transpordikahjustuste suhtes. Pöörduge reklamatsioonide korral edasimüüja või klienditeeninduse poole.</p>

Sümbol	Selgitus
	Kõrvalekalded Juhend kehtib mitmele mudelitele, on võimalikud kõrvalekaldeid. Lõigud, mis kehtivad ainult teatud kindlate seadmete kohta, on tähistatud tärniga (*).
	Tegevusjuhised ja tegevustulemused Tegevuskorraldused on tähistatud ▶-ga. Tegevustulemused on tähistatud ▷-ga.
	Videod Seadmete kohta on videod saadaval Liebherr-Hausgeräte YouTube'i kanalil.

Open Source'i litsentsid:

Seade sisaldab tarkvarakomponente, mis kasutavad Open Source'i litsentse. Informatsiooni kasutatavate Open Source'i litsentside kohta saate pärida aadressilt: home.liebherr.com/open-source-licences

Käesolev kasutuskorraldus kehtib järgnevale:

- SRPvh 1402
- SRPvh 1412
- SRPvh 6501
- SRPvh 6511
- SRPvh 8401
- SRPvh 8411

1 Seadme ülevaade

1.1 Tarnekomplekt

Kontrollige kõiki osi transpordikahjustuste suhtes. Pöörduge reklamatsioonide korral edasimüüja või klienditeeninduse poole. (vt. 9.3 Klienditeenindus)

Tarne koosneb järgmistest osadest:

- seisuseade
- varustus *
- montaažimaterjal *
- kasutuskorraldus
- teenindusbrošüür
- Kvaliteedisertifikaat *
- võrgukaabel
- Raadioside-kaugjuhtimispult
- Avarii-lahtilukustusvõti
- Seinakinnituskomplekt

1.2 Seadme ja varustuse ülevaade

SRPvh 6501
SRPvh 8401

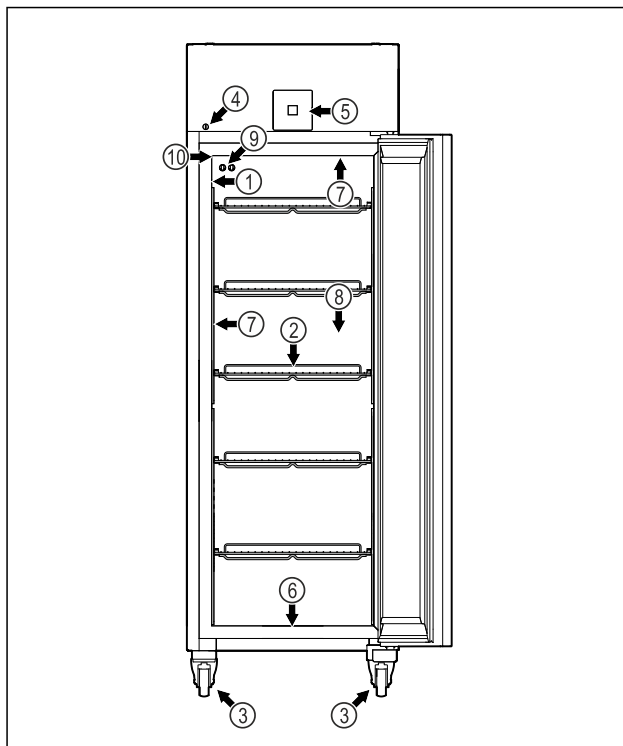


Fig. 1 Näitlik kujutis

- | | |
|---|------------------------------|
| (1) Tüübisilt | (6) Puhastusvee äravooluava |
| (2) Tugirestid | (7) Sisevalgustus * |
| (3) Rullid | (8) Ohutustermostaadi sensor |
| (4) Lukk | (9) P-sensor |
| (5) Käsitsemiselemendid ja temperatuurinäidik | (10) Sensoriläbiviik |

SRPvh 6511
SRPvh 8411

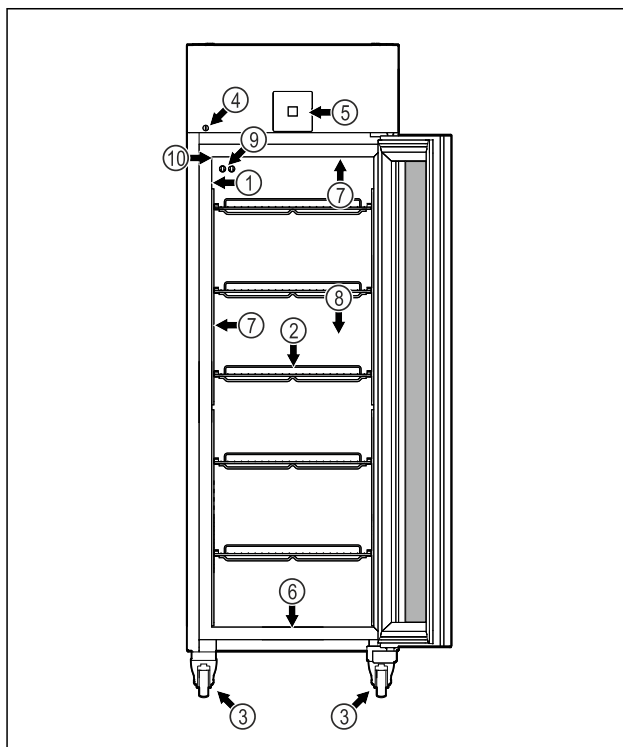


Fig. 2 Näitlik kujutis

- | | |
|---------------|-----------------------------|
| (1) Tüübisilt | (6) Puhastusvee äravooluava |
|---------------|-----------------------------|

Seadme ülevaade

- (2) Tugirestid
- (3) Rullid
- (4) Lukk
- (5) Käsitsemiselemendid ja temperatuurinäidik
- (7) Sisevalgustus *
- (8) Ohutustermostaadi sensor
- (9) P-sensor
- (10) Sensoriläbiviik

SRPvh 1402

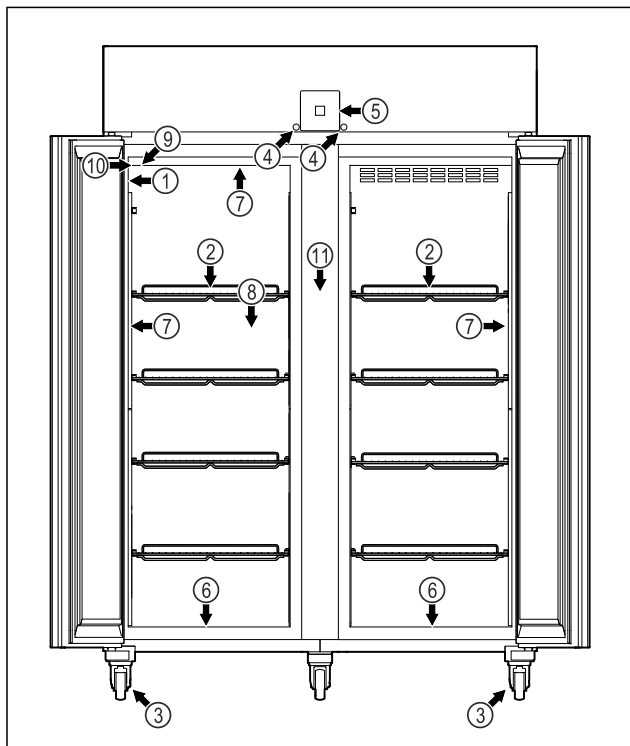


Fig. 3 Näitlik kujutis

- (1) Tüübisilt
- (2) Tugirestid
- (3) Rullid
- (4) Lukk
- (5) Käsitsemiselemendid ja temperatuurinäidik
- (6) Puhastusvee äravooluava
- (7) Sisevalgustus *
- (8) Ohutustermostaadi sensor
- (9) P-sensor
- (10) Sensoriläbiviik
- (11) Vaherest

SRPvh 1412

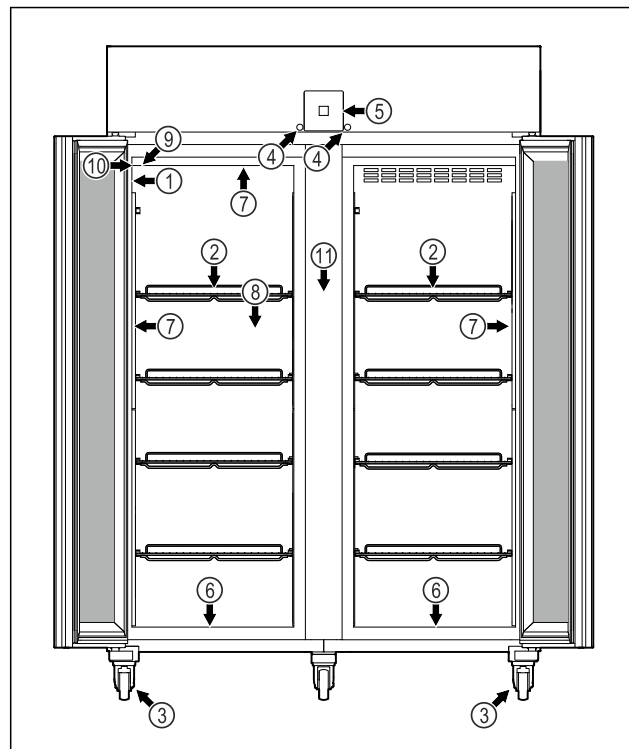


Fig. 4 Näitlik kujutis

- (1) Tüübisilt
- (2) Tugirestid
- (3) Rullid
- (4) Lukk
- (5) Käsitsemiselemendid ja temperatuurinäidik
- (6) Puhastusvee äravooluava
- (7) Sisevalgustus *
- (8) Ohutustermostaadi sensor
- (9) P-sensor
- (10) Sensoriläbiviik
- (11) Vaherest

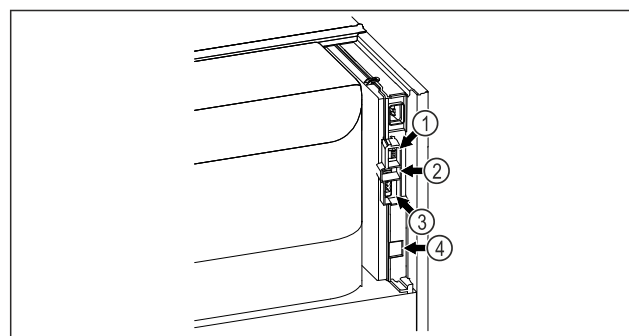


Fig. 5 Näitlik kujutis

- (4) Ühendus P-sensorile
- (2) USB liides
- (3) Potentsiaalivaba alarmiväljund
- (4) LAN liides

1.3 Erivarustus

Märkus

Te saate tarvikuid klienditeenindusest (vt. 9.3 Klienditeenindus) ja Liebherr-Hausgeräte poest aadressil home.liebherr.com/shop/de/deu/zubehor.html.

SmartModule

Seade on varustatud SmartModule'iga.

Seejuures on tegemist WLAN / LAN liidesega ühenduse loomiseks seadme ja eksternse dokumentatsiooni- ning alarmisüsteemi nagu nt Liebherr SmartMonitoring vahel.

Liebherr SmartMonitoring Dashboard pole kõigis riikides saadaval. Kontrollige saadavust QR koodi (vt. 6.2.18 WLAN ühendus) kaudu sisestades oma mudeli.

Sahtlite järelpaigaldus

Sahtlisüsteemide järelpaigaldamisel Liebherri jahutus-/sügavkülmutusseadmetesse, mida kasutatakse temperatuuritundlike materjalide nagu nt spetsiaalsetele norminõuetele allutatud jahutuskohustuslike ravimite või jahekauba säilitamiseks, on vajalik temperatuurialane sertifitseerimine. Sahtlite järelpaigaldamine Liebherri jahutus-/sügavkülmutusseadmetesse võib põhjustada säilituskauba riknemist või säilituskaubal kahjustusi. Seetõttu peab järelpaigaldust läbi viima eranditult jahutus-/sügavkülmutusseadme tootja poolt volitatud teenusepakkuja.

1.4 Seadme kasutusvaldkond

Sihtotstarbekohane kasutus

Kõnealune laborikülmik sobib toodete professionaalseks säilitamiseks temperatuuridel vahemikus:

- **Vahuga täidetud uks:** -2 °C kuni 16 °C.*
- **Klaasuks:** 0 °C kuni 16 °C.*

Tüüpilised säilitatavad tooted on uuringuproovid, reagendid, laboriinventar jne.

Seade vastab DIN 13277 - Jahutus- ja külmutus-säilitusseadmed labori- ning meditsiinirakendused nõuetele.

Temperatuuritundlike ainete säilitamine nõuab püsivalt järelevalvet teostava sõltumatu alarmisüsteemi kasutamist. Kõnealune alarmisüsteem peab olema teostatud nii, et pädev isik saab iga alarmiseisundi registreerida, et vastavad meetmed saaks tarvitusele võtta.

Ettenähtav väärkasutus

Ärge kasutage seadet järgmisteks rakendusteks:

- Järgneva säilitamine ja jahutamine:
 - keemiliselt ebastabiilsed, põlemisvõimelised või söövitavad substantsid
 - veri, plasma või edasised kehavedelikud infusiooni, inimese kehas kasutamise või sellesse sisestamise eesmärgil
- Kasutamine plahvatusohtlikes piirkondades
- Kasutamine õues, niisketes või veepritsmetega piirkondades
- Kasutamine olmevaldkonnas, sest raadiovastuvõtu küllaldast kaitset ei saa sellistes ümbrustes kindlaks teha.*

Seadme asjatundmatu kasutamine põhjustab säilitatava kauba kahjustumise või riknemise.

Kliimaklassid

Teie seadme kliimaklass on trükitud tüübisildile.

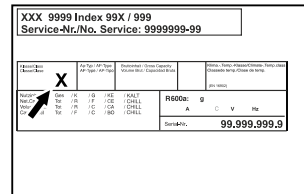


Fig. 6 Tüübisilt

(X) See kliimaklass tähistab, millistel ümbrustingimustel saab seadet turvaliselt käitada.

Kliimaklass (X)	Max ruumitemperatuur	Max suhteline õhuniiskus
7	35 °C	75 %

Märkus

Minimaalselt lubatud ruumitemperatuur on ülespanekukohas 10 °C.

Seadme sisetemperatuur ei ületa kunagi ülespanekukohas valitsevat ümbrustemperatuuri.

Piirtingimustel võib klaasuksele (olenevalt varustusest) ja külgseintele kerge kondensaad moodustuda.

1.5 Seadme heliemiissioon

A-hinnatud emissiooni-helirõhutase on seadme käituse ajal alla 70 dB(A) (suhteline helivõimsus 1 pW).

1.6 Vastavus

Külmaaineringlust on tiheduse suhtes kontrollitud. Seade vastab asjaomastele ohutusnõuetele.

ELi vastavusdeklaratsioon

Tootja/väljaandja:	LIEBHERR-HAUSGERÄTE LIENZ GMBH
Postiaadress:	A-9900 Lienz, Dr. Hans Liebherr Straße 1
Nimetatud toode vastab järgmiste Euroopa direktiivide ja määrustega sätestatud eeskirjadele:	(EL) 2019/2020, 2014/35/EL, 2014/30/EL, 2011/65/EL
Paigaldatud raadiosidemoodul vastab direktiivile 2014/53/EL. Informatsioon raadiosidemooduli kohta (vt. 9.1 Tehnilised andmed).	
ELi vastavusdeklaratsiooni täielik tekst on saadaval järgmisel internetiaadressil: www.liebherr.com	

Üldised ohutusjuhised

1.7 SVHC ained vastavalt REACH määrusele

Alljärgneval lingil saate kontrollida, kas Teie seade sisaldab SVHC aineid vastavalt REACH määrusele: home.liebherr.com/de/deu/de/liebherr-erleben/nachhaltigkeit/umwelt/scip/scip.html

2 Üldised ohutusjuhised

Säilitage käesolevat kasutuskorraldust hoolikalt, et saaksite igal ajal järele vaadata.

Kui annate seadme edasi, siis andke järgmisele omanikule ka käesolev kasutuskorraldus.

Lugege seadme nõuetekohaseks ja turvaliseks kasutamiseks enne kasutamist hoolikalt käesolevat kasutuskorraldust. Järgige alati selles sisalduvaid korraldusi, ohutusjuhiseid ja hoiatusjuhiseid. See on oluline, et saaksite seadet turvaliselt ja laitmatult installeerida ning käitada.

Ohud kasutajale:

- Kõnealust seadet tohib kasutada ainult eriala- ja laboripersonal, kes on selleks eesmärgiks koolitatud ja tunneb kõiki ohutusmeetmeid laboris töötamise kohta. Lapsed ja vähendatud füüsiliste, sensoorsete või mentaalsete võimetega või puuduliku kogemuse ning teadmisega isikud ei tohi antud seadet käiku võtta ega kasutada.
- Pistikupesa peab olema kergesti ligipääsetav, et seadme saaks hädajuhtumil kiiresti elektrist lahutada. See peab asuma väljaspool seadme tagakülje piirkonda.
- Kui seade lahutatakse võrgust, siis haarake alati pistikust kinni. Ärge tõmmake kaablist.
- Tõmmake veajuhtumi korral võrgupistik või lülitage kaitse välja.
- **HOIATUS:** Ärge kahjustage võrguühendusjuhet. Ärge käitage seadet defektse võrguühendusjuhtmega.
- **HOIATUS:** Mitmikpistikupesi/-jaotusliste ja teisi elektroonilisi seadmeid (nagu nt halogeentrafod) ei tohi seadmete tagaküljele paigutada ega seal käitada.
- **HOIATUS:** Ärge sulgege seadme korpuses või paigalduskorpuses ventilatsiooniasasid.
- Laske seadmep remonte ja sekkumisi teostada ainult klienditeenindusel või selleks väljaõpetatud erialapersonalil.
- Monteerige, ühendage külge ja utiliseerige seadet ainult vastavalt korralduses esitatud andmetele.

Tulekahju oht:

- Sisalduv külmaaine (andmed tüübisildil) on keskkonnasõbralik, kuid põlemisvõimeline. Väljatungiv külmaaine võib põlema süttida.
 - **HOIATUS:** Ärge kahjustage külmaringlust.
 - Ärge kasutage seadme sisemuses süüteallikaid.
 - **HOIATUS:** Ärge käituge külmkambrisi sise- mused elektriseadmeid, mis ei vasta tootja soovitatud koosteviisile.
 - Kui eraldub külmaainet: Kõrvaldage väljatungimiskoha lähedusest lahtine tuli ja süüteallikad. Ventileerige korralikult ruumi. Teavitage klienditeenindust.
- Ärge käituge seadet plahvatusohtlike gaaside läheduses.
- Ärge ladustage ega kasutage seadme läheduses bensiini või muid põlemisvõimelisi gaase ja vedelikke.
- Ärge säilitage seadmes plahvatusvõimelisi aineid nagu näiteks plahvatusvõimelise ajamigaasiga aerosoolianumaid. Vastavad pihusepurgid tunneb ära neile trükitud sisaldusandmete või leegisümboli järgi. Võimalikud väljatungivad gaasid võivad elektriliste detailide tõttu süttida.
- Hoidke põlevad küünlad, lambid ja muud lahtise leegiga esemed seadmest eemalt, et need ei saaks seadmep tulekahju põhjustada.
- Ladustage alkohoolseid vedelikke või muud alkoholi sisaldavat taarat ainult tihedalt suletuna. Võimalik väljatungiv alkohol võib elektriliste detailide tõttu süttida.

Alla- ja ümberkukkumisoht:

- **HOIATUS:** Vältimaks ohtu seadme ebastabiilsuse tõttu, tuleb see korralduste kohaselt kinnitada.
- Ärge kuritarvitage soklit, sahtleid, uksi jms astmelauana või toena.

Külmetuste, tuimuse ja valude oht:

- Vältige naha pidevat kokkupuudet külmade pindadega või jahutatava/külmutatava kaubaga või võtke tarvitusele kaitsemeetmed, nt kasutage kaitsekindaid.

Vigastus- ja kahjustusoht:

- **HOIATUS:** Ärge kasutage sulatusprotseduuri kiirendamiseks muid mehaanilisi seadiseid või muid vahendeid kui tootja poolt soovitatud.
- **HOIATUS:** Vigastusoht elektrilöögi tõttu! Alumises kattes asuvad voolu juhtivad osad.

Laske LED sisevalgustust vahetada või remontida ainult klienditeenindusel või selleks välja õpetatud erialapersonalil.

- **TÄHELEPANU:** Seadet tohib käitada ainult tootja originaaltarvikutega või tootja poolt lubatud teiste pakkujate tarvikutega. Mitte-lubatud tarvikute kasutamisel kannab riski kasutaja.

Muljumisoht:

- Ärge katsuge ukse avamisel ja sulgemisel šarniiri. Sõrmed võidakse kinni kiiluda.

Erialapersonali kvalifikatsioon:

Seadet tohib installeerida, kontrollida, hooldada ja käiku võtta ainult erialapersonal, kes tunneb seadme montaaži, käikuvõtmist ning käitamist.

Erialapersonal on isikud, kes on oma erialase väljaõppe, teadmiste ja kogemuste ning asjaomaste normide tundmise põhjal võimelised neile ülekantud töid hindama ja teostama ning võimalikke ohte ära tundma. Nad peavad omama väljaõpet, instrueerimist ja õigust seadme kallal töötamiseks.

Sümbolid seadmel:



Sümbol võib asuda kompressoril. See kehtib kompressoris oleva õli kohta ja viitab järgmisele ohule: **Võib olla alla-neelamisel ja hingamisteedesse tungimisel surmav.** See juhise on tähtis ainult taaskäitluse jaoks. Normaalse kasutamise ohtu ei valitse.



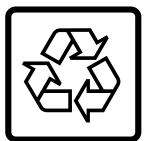
HOIATUS: Tulekahju oht / põlemisvõimelised materjalid. Sümbol asub kompressoril ja tähistab ohtu tuleohtlike ainete eest. Ärge eemaldage klepsu.



Sümbol asub seadme tagaküljel alarmirelee piirkonnas ja viitab järgmisele ohule: **Elektrilööki!** Ka võrgust lahutatud seadme korral võib olla veel võõrpinge peal. Ärge eemaldage klepsu.



See või sarnane kleps võib asuda seadme tagaküljel. See viitab sellele, et ukse ja/või korpuses asuvad vaakumisolatsiooni-paneelid (VIP) või perliitpaneelid. See juhise on tähtis ainult taaskäitluse jaoks. Ärge eemaldage klepsu.



Li-ion

See või sarnane kleps võib asuda seadme tagaküljel. See kehtib paigaldatud Li-ioon-aku kohta. See juhise on tähtis ainult taaskäitluse jaoks. Ärge eemaldage klepsu.

Järgige hoiatusjuhiseid ja edasisi spetsiifilisi juhiseid teistes peatükkides:

	OHT	Tähistab vahetult ohtlikku olukorda, mille eiramise korral on tagajärjeks surm või rasked kehavigastused.
	HOIATUS	Tähistab ohtlikku olukorda, mille eiramise korral võib olla tagajärjeks surm või raske kehavigastus.
	ETTEVAATUST	Tähistab ohtlikku olukorda, mille eiramise korral võivad olla tagajärjeks kerged või keskmised kehavigastused.
	TÄHELEPANU	Tähistab ohtlikku olukorda, mille eiramise korral võivad olla tagajärjeks materiaalsed kahjud.
	Märkus	Tähistab kasulikke juhiseid ja vihjeid.

3 Touch & Swipe-displei talitlusviis




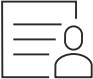
Te käsitate oma seadet Touch & Swipe-displeiga. Touch & Swipe-displeil (edaspidi displeiks nimetatud) valite puudutamisega või sõrmega libistamisega seadme funktsioone. Kui Te ei vii 10 sekundit läbi ühtki tegevust, siis hüppab näit kas kõrgemalseisvasse menüüsse või vahetult olekunäitu tagasi.

3.1 Navigatsioon ja sümbolite selgitus

Joonistel kasutatakse displeil navigeerimiseks erinevaid sümboleid. Järgmine tabel kirjeldab neid sümboleid.

Sümbol	Kirjeldus
	Displei lühike puudutamine: Funktsiooni aktiveerimine/deaktiveerimine. Valiku kinnitamine. Alammenüü avamine.
	Displei puudutamine esitatud ajaandmetega (nt 3 sekundit): Funktsiooni või väärtuse aktiveerimine/deaktiveerimine.
	Sõrmega paremale või vasakule libistamine: Menüüs navigeerimine.
	Tagasi-sümboli lühike puudutamine: Ühe menüütasandi võrra tagasihüppamine.
	Tagasi-sümboli puudutamine 3 sekundit: Olekunäitu tagasihüppamine.
	Tagasi-sümboli lühike puudutamine vasakul ülal: Ühe menüütasandi võrra tagasihüppamine.



Käikuvõtmine

Sümbol	Kirjeldus
	Kellaga nool: Kulub kuni 10 sekundit, kuni displeile ilmub alljärgnev näit.
	Ajaandmetega nool: Kulub esitatud aeg, kuni displeile ilmub alljärgnev näit.
	Sümbol "Seadistusmenüü avamine": Seadistusmenüüle navigeerimine ja Seadistusmenüü avamine. Kui vajalik: Seadistusmenüüs soovitud funktsioonile navigeerimine. (vt. 3.2.1 Seadistusmenüü avamine)
	Sümboli "Laiendatud menüü" avamine: Laiendatud menüüle navigeerimine ja Laiendatud menüü avamine. Kui vajalik: Laiendatud menüüs soovitud funktsioonile navigeerimine. (vt. 3.2.2 Laiendatud menüü avamine)
Tegevusetus 10 sekundit	Kui Te ei vii 10 sekundit läbi ühtki tegevust, siis hüppab näit kas kõrgemalseisvasse menüüsse või vahetult olekunäitu tagasi.
Ukse avamine ja järele sulgemine.	Kui avate ukse ja sulgete kohe jälle, siis hüppab näit vahetult olekunäidiku näitu tagasi.

Märkus: Displeide jooniseid kujutatakse ingliskeelsete mõistetega.

3.2 Menüüd

Seadme funktsioonid on jaotatud erinevatesse menüüdesse:

Menüü	Kirjeldus
Peamenüü	Kui lülitate seadme sisse, siis asute automaatselt peamenüüs. Siit navigeerite tähtsaimatele seadme-funktsioonidele, Seadistusmenüüle ja Laiendatud menüüle.
 Seadistusmenüü	Seadistusmenüü sisaldab edasisi seadmefunktsioone Teie seadme seadistamiseks.
 Laiendatud menüü	Laiendatud menüü sisaldab spetsiaalseid seadmefunktsioone Teie seadme seadistamiseks. Ligipääs Laiendatud menüüle on numbrikoodiga 1 5 1 kaitstud.

3.2.1 Seadistusmenüü avamine

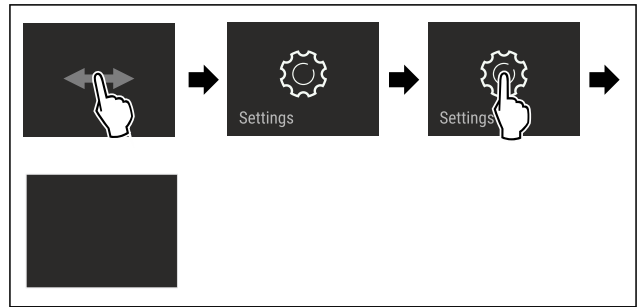


Fig. 7 Näitlik kujutis

- ▶ Viige tegevussammud joonise järgi läbi.
- ▷ Seadistusmenüü on avatud.
- ▶ Kui vajalik: Navigeerige soovitud funktsioonile.

3.2.2 Laiendatud menüü avamine

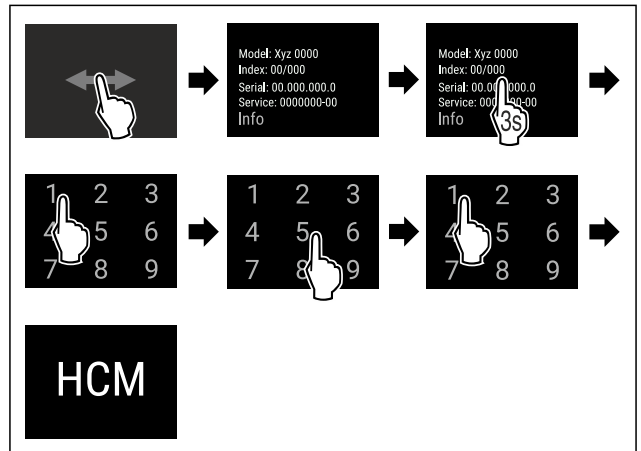


Fig. 8 Ligipääs numbrikoodiga 151

- ▶ Viige tegevussammud joonise järgi läbi.
- ▷ Laiendatud menüü on avatud.
- ▶ Kui vajalik: Navigeerige soovitud funktsioonile.

3.3 Puhkemoodus

Kui Te displeid 1 minuti ei puuduta, siis lülitub displei puhkemoodusesse. Puhkemooduses on näiduheledus hämaratud.

3.3.1 Puhkemooduse lõpetamine

- ▶ Puudutage korraks sõrmega displeid.
- ▷ Puhkemoodus on lõpetatud.

4 Käikuvõtmine

4.1 Ülespanekutingimused



HOIATUS

Tulekahju oht niiskuse tõttu!

Kui voolu all olevad osad või võrguühendusjuhe niiskeks läheb, siis või tekkida lühis.

- ▶ Seade on töötatud välja suletud ruumides kasutamiseks. Ärge kasutage külmikut õues, niiskes ega veepritsete läheduses.

4.1.1 Ülespanekukoht



HOIATUS

Väljatungiv külmaaine ja õli!
Tulekahju. Sisalduv külmaaine on keskkonnasõbralik, kuid põlemisvõimeline. Sisalduv õli on samuti põlemisvõimeline. Eralduv külmaaine ja õli võivad vastavalt kõrge kontsentratsiooni korral ja eksternse soojusallikaga kokkupuutel süttida.

▶ Ärge kahjustage külmaaineringluse torustikke ja kompressorit.

- Ärge pange seadet üles vahetu päikesekiirguse kätte, pliidi, küttekeha vms lähedusse.
- Optimaalseks paigalduskohaks on kuiv ja hästi ventileeritud ruum.
- Kui seade pannakse üles väga niiskesse ümbrusse, siis võib seadme välisküljele kondensvesi tekkida. Pöörake ülespanekukohas alati tähelepanu heale toite- ja heitventilatsioonile.
- Mida rohkem külmaainet seadmes on, seda suurem peab olema ruum, milles seade seisab. Liiga väikestes ruumides võib lekke korral põlemisvõimeline gaasi-õhu segu tekkida. 8 g külmaaine kohta olema ülespanekuruum vähemalt 1 m³ suurusega. Andmed sisalduva külmaaine kohta on esitatud seadme sisemuses asuval tüübisildil.
- Põrand peab olema seismiskohas horisontaalne ja tasane.
- Ülespanekukoht peab olema võimeline kandma seadme kaalu sealhulgas maksimaalset säilituskogust. (vt. 9.1 Tehnilised andmed)
- Plahvatusohtlikes piirkondades kasutamine pole lubatud.

4.1.2 Elektriühendus



HOIATUS

Tulekahju oht asjatundmatu ülespanemise tõttu!
Kui võrgukaabel või pistik puudutab seadme tagaseina, siis võib seadme vibratsioon võrgukaablit või pistikut kahjustada nii, et see põhjustab lühise.

- ▶ Pöörake tähelepanu sellele, et võrgukaablit ei kiiluta seadme alla kinni, kui panete seadet üles.
- ▶ Pange seade nii üles, et see ei puudutaks pistikuid ega võrgukaableid.
- ▶ Ärge ühendage seadet tagaosas piirkonnas asuvate pistikupesadega.
- ▶ **Ärge** paigutage ega käitage mitmikpistikupesi või -jaotusliiste ja teisi elektroonilisi seadmeid (nagu nt halogeen-trafod) seadmete tagaküljel.

4.2 Seadme mõõdud

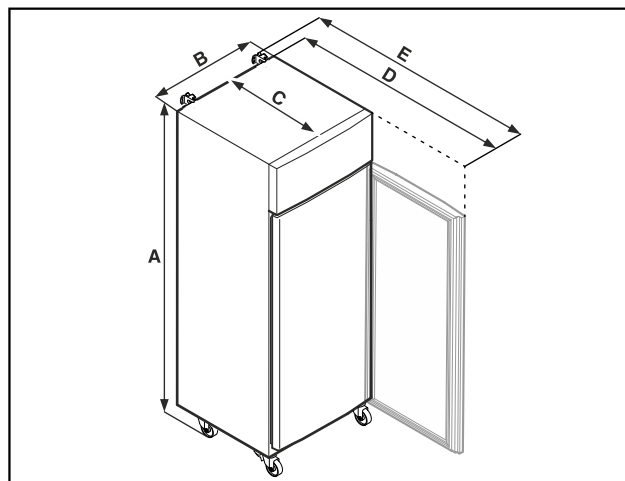


Fig. 9 Näitlik kujutis

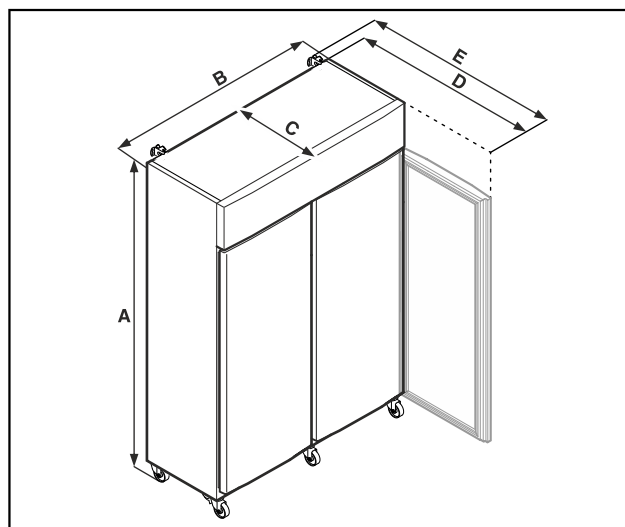


Fig. 10 Näitlik kujutis

	SRPvh 1402 SRPvh 1412	SRPvh 6501 SRPvh 6511
A	2135 mm	2135 mm
B	1427 mm	697 mm
C	867 mm	867 mm
D	1500 mm	1500 mm
E	1532 mm	1532 mm

	SRPvh 8401 SRPvh 8411
A	2135 mm
B	787 mm
C	1017 mm
D	1740 mm
E	1772 mm

A = seadme kõrgus sealhulgas jalad (miinimum) / rullid

B = seadme laius ilma käepidemeta

C = seadme sügavus ilma käepidemeta

D = seadme sügavus avatud ukse korral

E = seadme sügavus käepideme väljaulatuse ja kaadumis-kaitsmega

Käikuvõtmine

4.3 Seadme transportimine



HOIATUS

Vigastusohht klaasikildude tõttu!*
Transportimisel kõrgustes üle 1500 m võivad ukseklaasid puruneda. Murdetükid on teravate servadega ja võivad raskeid vigastusi põhjustada.

- ▶ Võtke kasutusele sobivad kaitsemeetmed.



OHT

Vigastus- ja kahjustusohht raske seadme tõttu!

- ▶ Transportige seadet alati vähemalt kahe inimesega.



OHT

Vigastus- ja kahjustusohht ümberkukkuma seadme tõttu!

- ▶ Pöörake seadme transportimisel tähelepanu põranda ebatasasustele ja rampidele.

Järgige seadme transportimisel:

- ▶ Transportige seadet püstiselt.
- ▶ Kui vajalik: Võtke kahekselised seadmed transportimiseks lahti.

Esmakordsel käikuvõtmisel:

- ▶ Transportige seadet pakendatult.

Seadme transportimisel pärast esmakordset käikuvõtmist (nt kolimine või puhastus):

- ▶ Tühjendage seade.
- ▶ Kindlustage uks soovimatu avanemise vastu.

4.4 Seadme lahtipakkimine

- ▶ Kontrollige seadet ja pakendit transpordikahjustuste suhtes. Pöörduge viivitamatult tarnija poole, kui kahtlustate mingeid kahjusid. Ärge ühendage seadet pingearvustuse külge.
- ▶ Eemaldage seadme tagaküljelt ja külgseintelt kõik pakendusematerjalid, mis võivad nõuetekohast ülespanemist või toite- ning heitventilatsiooni takistada.

4.5 Võrguühendusjuhtme külgeühendamine

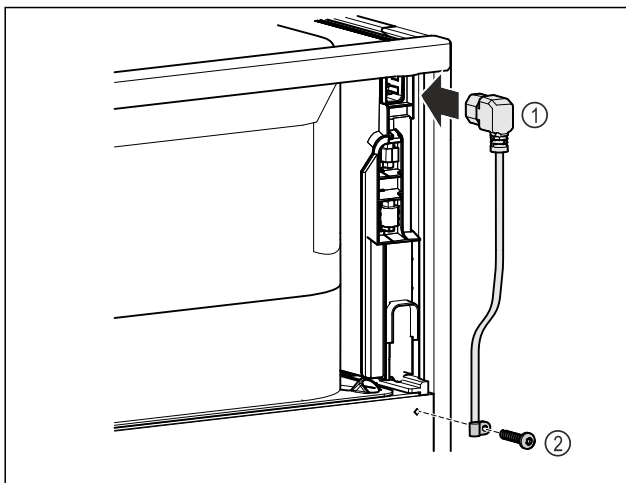


Fig. 11

- ▶ Pistke võrguühendusjuhtme Fig. 11 (1) külmutusseadme pesa seadme tagaküljel sisse.
- ▶ Monteerige tõmbetõkis. Fig. 11 (2)

4.6 Kaadumiskaitsme monteerimine



HOIATUS

Vigastus- ja kahjustusohht kaaduva seadme tõttu!
Oht elule ja materiaalsed kahjud seadmel. Monteerimata kaadumiskaitsemega seade võib ümber kukkuda, kui avate nt ust või tõmbate riuleid välja.

- ▶ Enne kui võtate seadme käiku: Monteerige kaadumiskaitse **alati** vastavalt korraldustele.

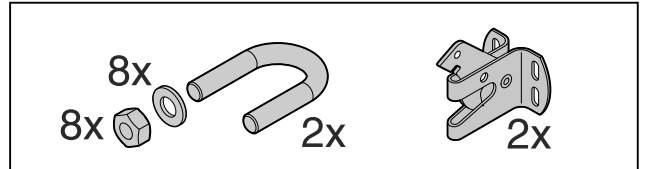


Fig. 12

Kaadumiskaitse on seadmega kaasas. See koosneb hoideosast, loogast, kaheksast seibist ja kaheksast mutrist.

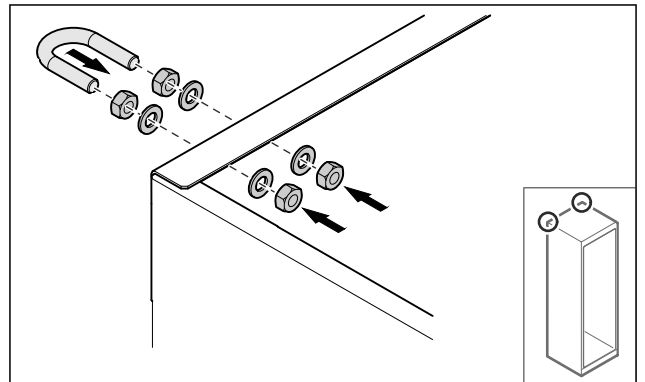


Fig. 13

- ▶ Monteerige loog kaasasolevate seibide ja mutritega seadme külge.
- ▶ Lükake seade monteeritud hoideosadega vastu seinale.
- ▶ Joondage seade välja.

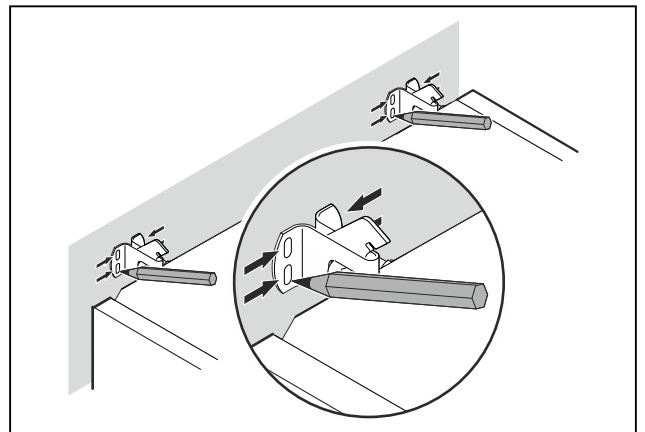


Fig. 14

- ▶ Tehke seinale märgistused.
- ▶ Eemaldage seade.

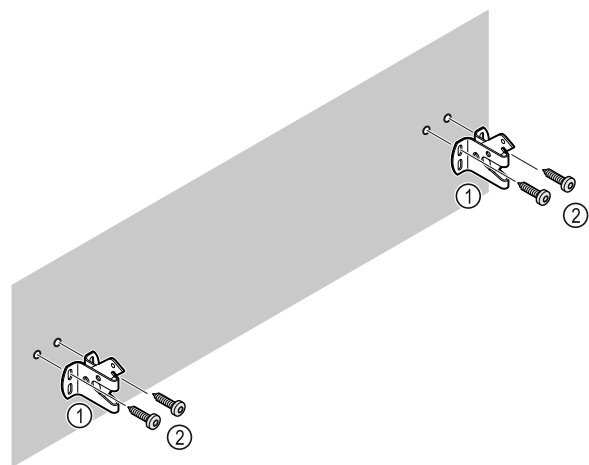


Fig. 15

Kasutage olenevalt seina või põranda laadist (puit, betoon) sobivat kinnitusmaterjali (nt tüüblid) ja piisavalt kinnituspunkte.

- ▶ Kinnitage kindlustuskonksud.

4.7 Seadme ülespanemine



ETTEVAATUST

Vigastus- ja kahjustusoh!

- ▶ Pange seadet üles 2 inimesega.



ETTEVAATUST

Vigastus- ja kahjustusoh!

Üks võib vastu seina lüüa ja seetõttu kahjustada saada. Klaasuste puhul võib kahjustatud klaas vigastusi põhjustada!

- ▶ Kaitske ust vastu seina löömise eest. Paigaldage seinale nt vildist peataja.

- ▶ Ühendage kõik vajalikud detailid (näiteks võrgukaabel) seadme tagaküljel külge ja juhtige küljele.

Märkus

Kaablid võivad kahjustada saada!

- ▶ Ärge kiiluge kaableid tagasilükkamisel kinni.

- ▶ Lükake seade nii vastu seina, et hoideosad fikseeruvad kindlustuskonksudesse.

▷ Seade on nüüd ümberkukkumise vastu kindlustatud.

▷ Selle saab kindlustuskonksude tahaklappimise kaudu jälle vabastada.

- ▶ Seadme ülaserva ja ruumilae vahekaugus peab olema vähemalt 300 mm.

4.8 Mitme seadme ülespanemine

TÄHELEPANU

Kahjustusoh! kondensvee tõttu külgseinte vahel!

- ▶ Ärge pange seadet üles vahetult edasise jahutusseadme kõrvale.
- ▶ Pange seadmed üles omavahelise kaugusega 3 cm.
- ▶ Pange mitu seadet kõrvuti üles ainult temperatuurideni 35 °C ja 65 % õhuniiskuseni.
- ▶ Suurendage kõrgema õhuniiskuse korral seadmete vahekaugust.

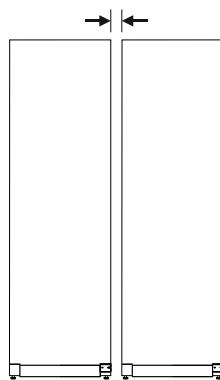


Fig. 16 Side-by-Side ülespanemine

Märkus

Side-by-Side komplekt on saadaval tarvikuna Liebherr'i klienditeenindusest. (vt. 9.3 Klienditeenindus)

4.9 Pärast ülespanemist

- ▶ Tõmmake kaitsekile maha.*
- ▶ Puhastage seade. (vt. 8.3 Seadme puhastamine)
- ▶ Vajaduse korral: Desinfitseerige seade.
- ▶ Säilitage arvet, et teenuste korral oleks seadme ja edasimüüja andmed saadaval.

4.10 Pakendi utiliseerimine



HOIATUS

Lämbumisoht pakendimaterjali ja kilede tõttu!

- ▶ Ärge lubage lastel pakendimaterjaliga mängida.

Pakend on valmistatud taaskäideldavast materjalist:

- Lainepapp/papp
- Vahtpolüstüroolist detailid
- Polüetüleenist kiled ja kotid
- Polüpropüleenist sidumislindid
- Polüetüleenist klaasiga naeltega koostatud puitraam*
- ▶ Viige pakendimaterjal ametlikku jäätmekogumispunkti.

4.11 Uksepiiraja vahetamine

4.11.1 Ohutusjuhised



HOIATUS

Vigastusoh! uksepiiraja asjatundmatu vahetuse tõttu!

- ▶ Laske uksepiirajat vahetada erialapersonalil.



HOIATUS

Vigastusoh! ja materiaalsed kahjud ukse kõrge kaalu tõttu!

- ▶ Viige ümberhitust läbi ainult siis, kui suudate kanda 45 kg raskust.
- ▶ Võtke ümberhitust läbi kahe inimesega.

TÄHELEPANU

Elektrit juhtivad osad!

Elektriliste detailide kahjustamine.

- ▶ Tõmmake võrgupistik enne uksepiiraja vahetuse läbiviimist välja.

Käikuvõtmine

4.11.2 Tööriistad



4.11.3 Agregaadikatte avamine

- ▶ Avage uks.

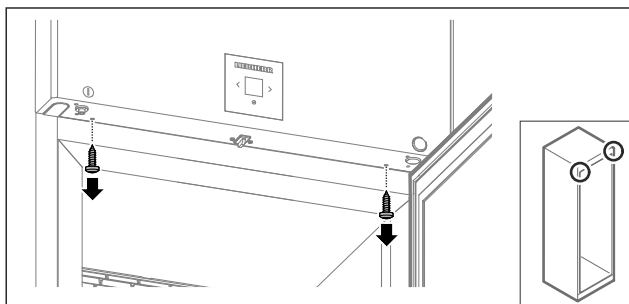


Fig. 17

- ▶ Eemaldage kruvid.

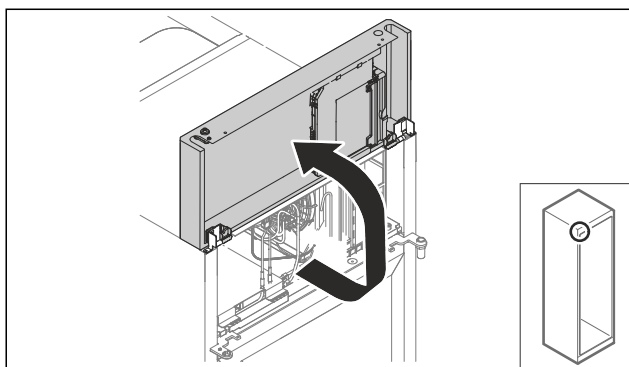


Fig. 18

- ▶ Tõstke agregaadikatet üles.
- ▶ Hoidke katet kinni.

-või-

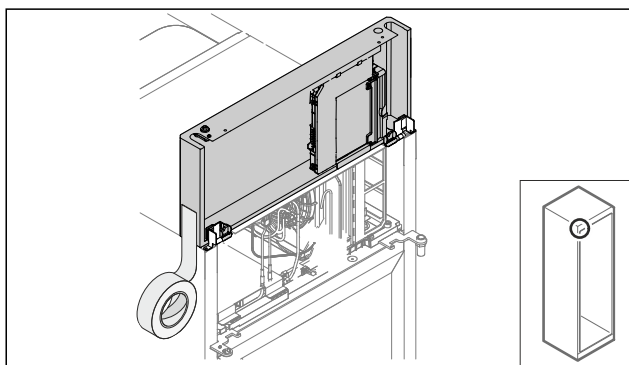


Fig. 19

- ▶ Fikseerige kate.

4.11.4 Ukse mahavõtmine

4.11.4 Ukse mahavõtmine (klaasuks)*

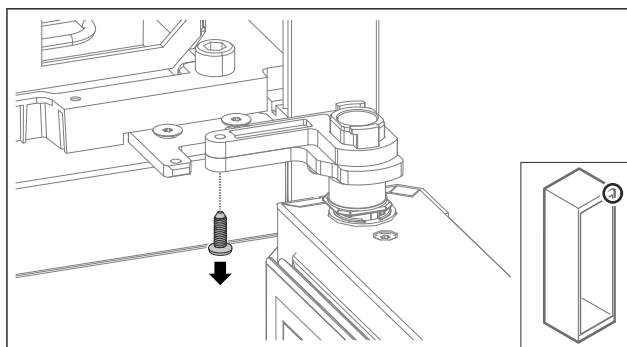


Fig. 20

- ▶ Eemaldage kruvi.

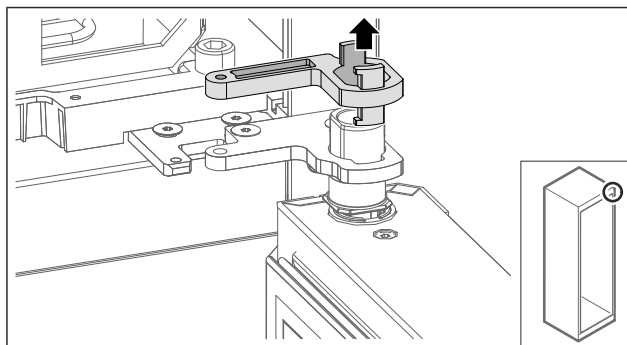


Fig. 21

- ▶ Eemaldage laagripuki lukustus.

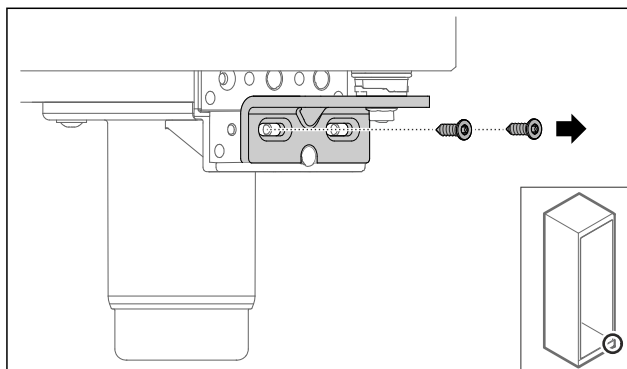


Fig. 22

- ▶ Eemaldage kruvid.

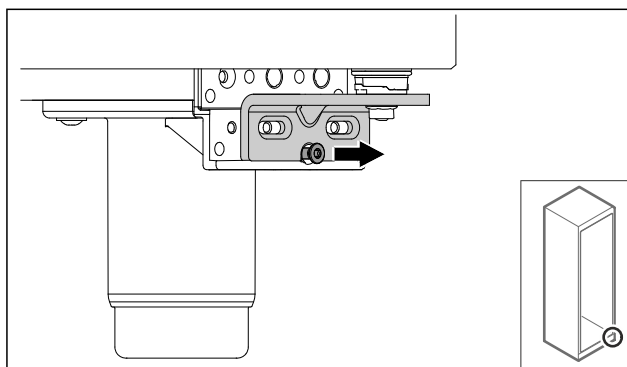


Fig. 23

- ▶ Vabastage kruvi.

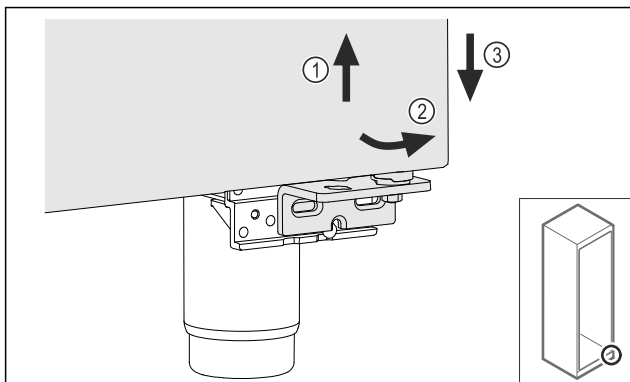


Fig. 24

- ▶ Tõstke ust veidi üles Fig. 24 (1), kallutage all ettepoole Fig. 24 (2) ja langetage Fig. 24 (3).
- ▶ Asetage uks pehmele alusele.
- ▷ Klaasuks on maha võetud.

4.11.4 Ukse mahavõtmine (vahuga täidetud uks)*

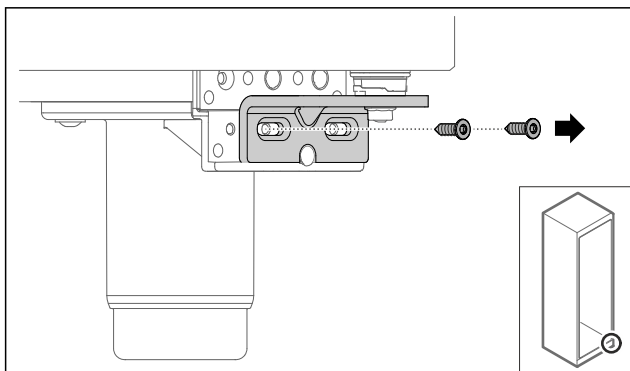


Fig. 25

- ▶ Eemaldage kruvid.

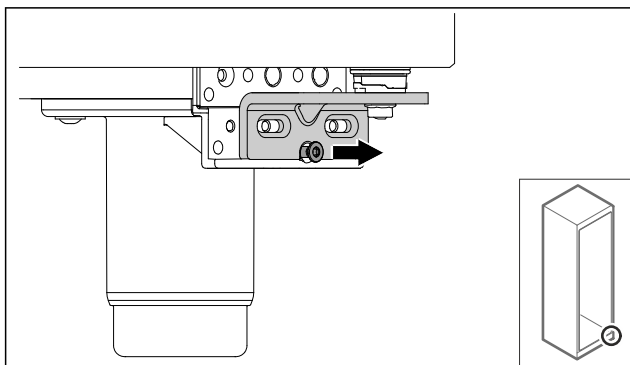


Fig. 26

- ▶ Vabastage kruvi.

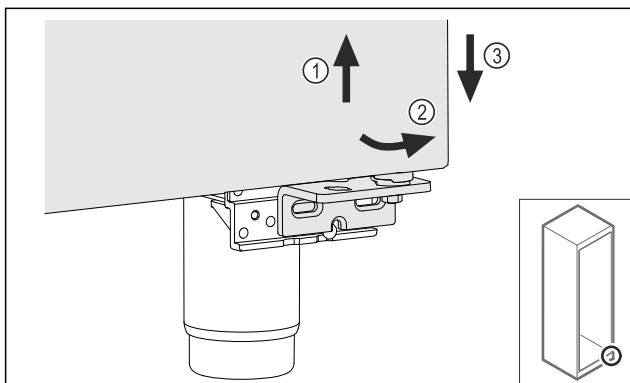


Fig. 27

- ▶ Tõstke ust veidi üles Fig. 27 (1), kallutage all ettepoole Fig. 27 (2) ja langetage Fig. 27 (3).
- ▶ Asetage uks pehmele alusele.
- ▷ Vahuga täidetud uks on maha võetud.

4.11.5 Alumise sulgemissüsteemi ümberehitamine

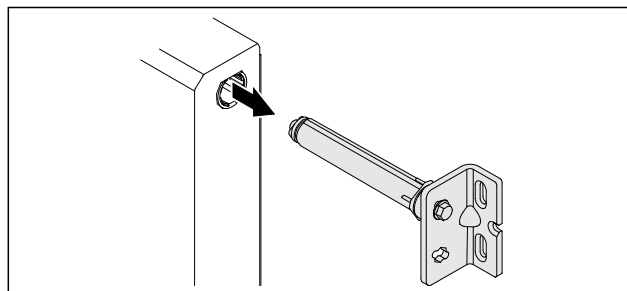


Fig. 28

- ▶ Tõmmake alumine šarniirnurgik uksest välja.

TÄHELEPANU

Vigastusohht pingutatud vedru tõttu!

- ▶ Arge võtke ukse sulgemissüsteemi lahti Fig. 29 (1).

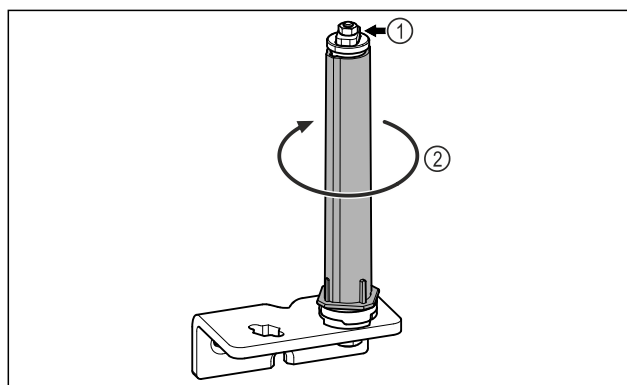


Fig. 29

- ▶ Keerake sulgemissüsteemi Fig. 29 (2), kuni see klõpsub.
- ▷ Sulgemissüsteemi eelpinge on vabastatud.

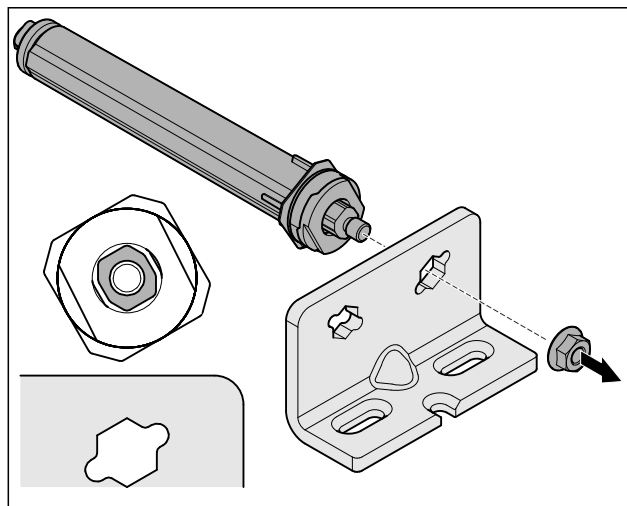


Fig. 30 Parempiiraja

- ▶ Vabastage mutter.

Märkus

Kõrguseseadeseibide vale paigutus.

Mutri kinnitamine pole enam piisavalt võimalik.

- ▶ Seib peab sulgemissüsteemi alaküljel fikseeruma.

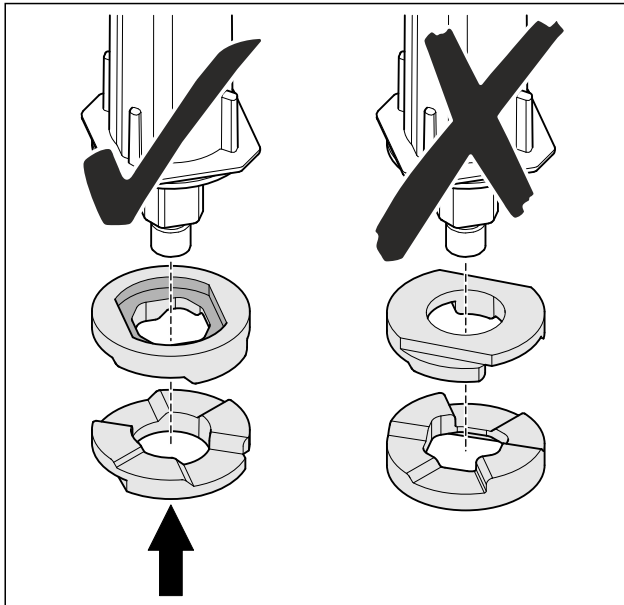


Fig. 31

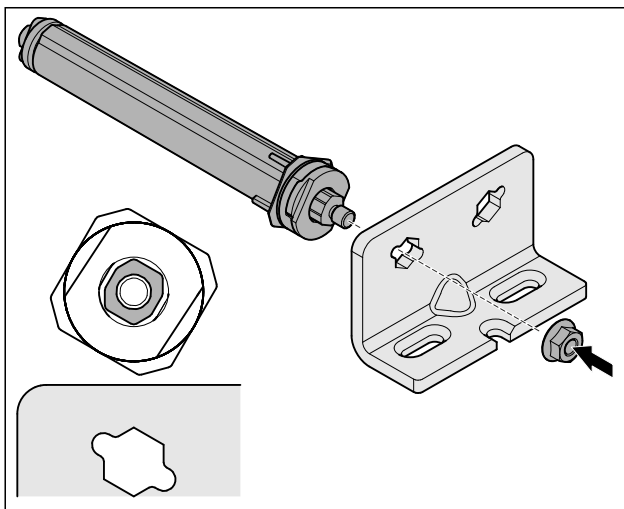


Fig. 32 Vasakpiiraja

- ▶ Paigutage sulgemissüsteem ümber ja kruvige külge, pöörake tähelepanu sulgemissüsteemi väljajoondusele.
- ▷ Alumine sulgemissüsteem on ümber ehitatud.

4.11.6 Ülemise sulgemissüsteemi ümberehitamine

4.11.6 Ülemise sulgemissüsteemi ümberehitamine (klaasuks)*

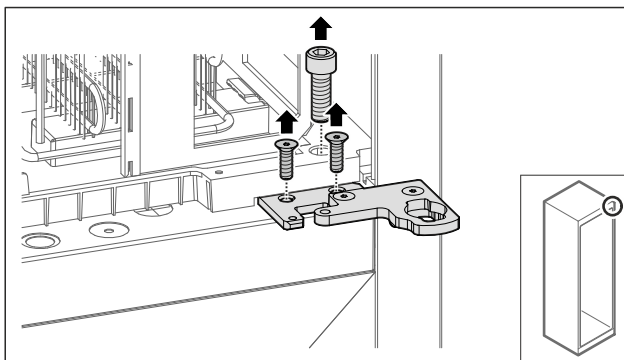


Fig. 33

- ▶ Eemaldage kruvid.

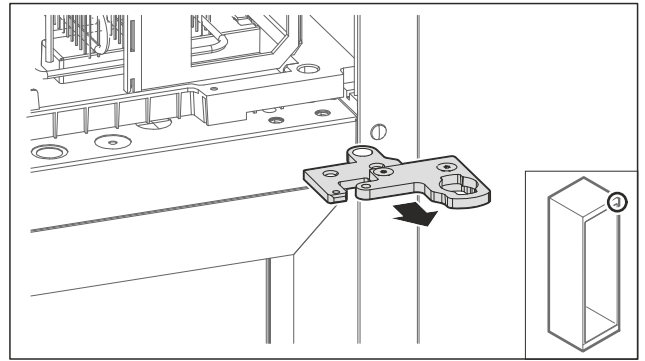


Fig. 34

- ▶ Võtke kaheosaline šarniirnergik maha.

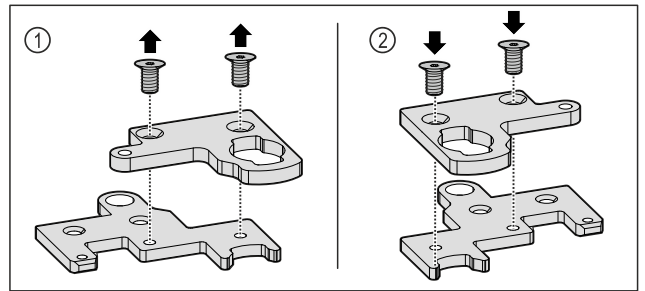


Fig. 35

- ▶ Võtke kaheosaline šarniirnergik lahti. Fig. 35 (1)
- ▶ Pange kaheosaline šarniirnergik 180° pööratult jälle kokku. Fig. 35 (2)

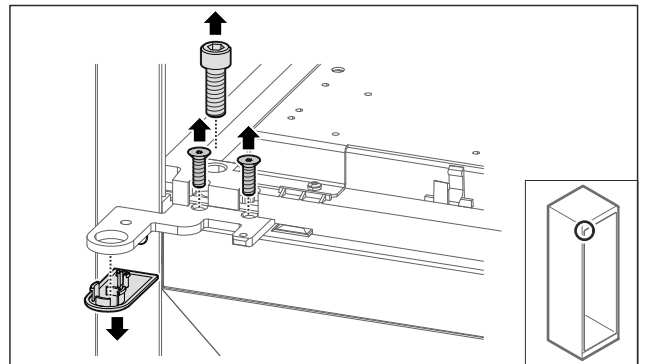


Fig. 36

- ▶ Eemaldage poldid ja kate.

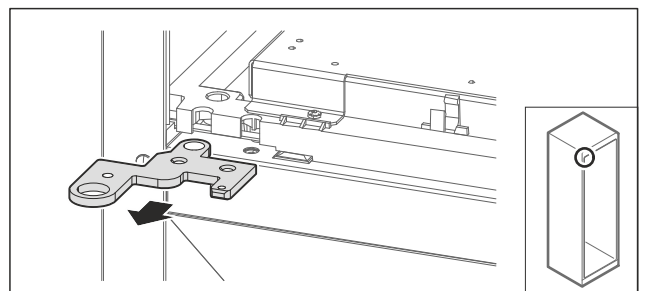


Fig. 37

- ▶ Võtke šarniirnergik maha.

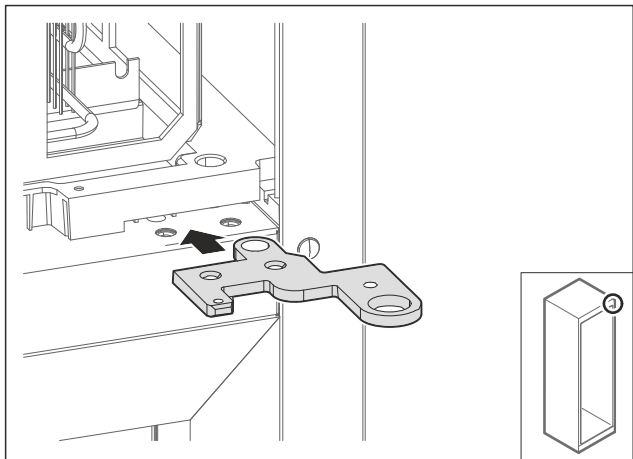


Fig. 38

- ▶ Paigutage šarniirnergik 180° pööratult vastasküljele ümber.

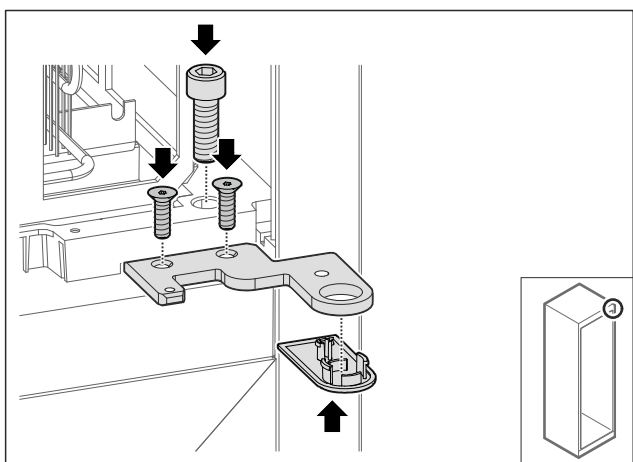


Fig. 39

- ▶ Kruvige šarniirnergik kinni.
- ▶ Pange kate peale.

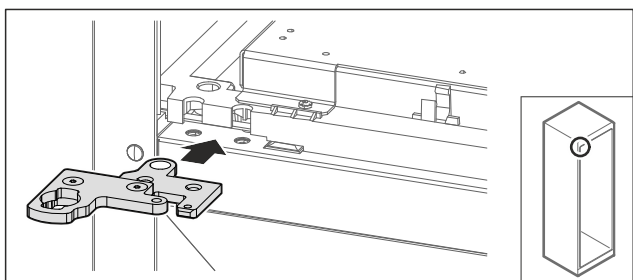


Fig. 40

- ▶ Paigutage kaheosaline šarniirnergik vastasküljele ümber.

Märkus

Ärge kiiluge kaablit kinni.

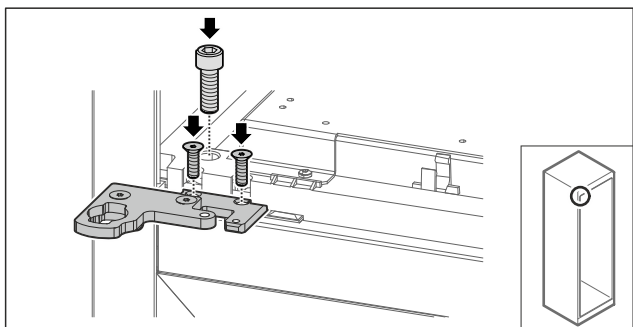


Fig. 41

- ▶ Kruvige kaheosaline šarniirnergik kinni.
- ▷ Ülemine sulgemissüsteem on ümber ehitatud.

4.11.6 Ülemise sulgemissüsteemi ümberehitamine (vahuga täidetud uks)*

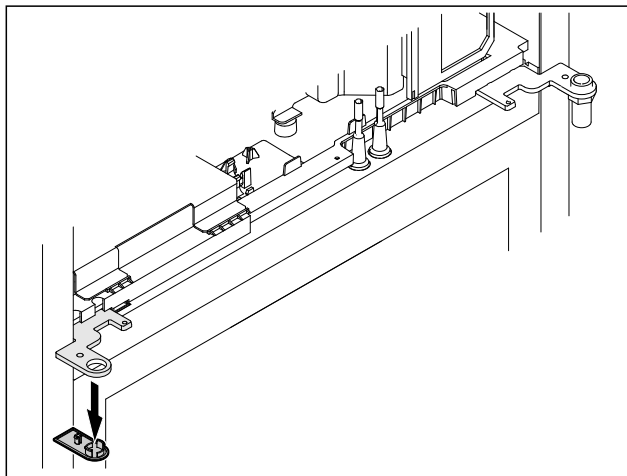


Fig. 42

- ▶ Eemaldage kate.

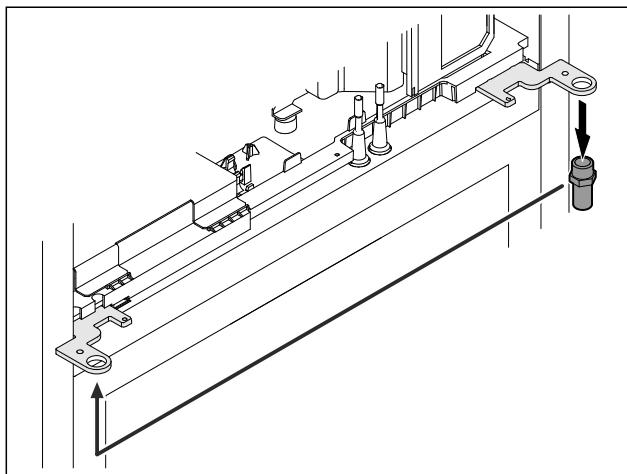


Fig. 43

- ▶ Paigutage polt šarniirnergikus ümber.
- ▶ Pingutage polt **pöördemomendiga 12 Nm** kinni.

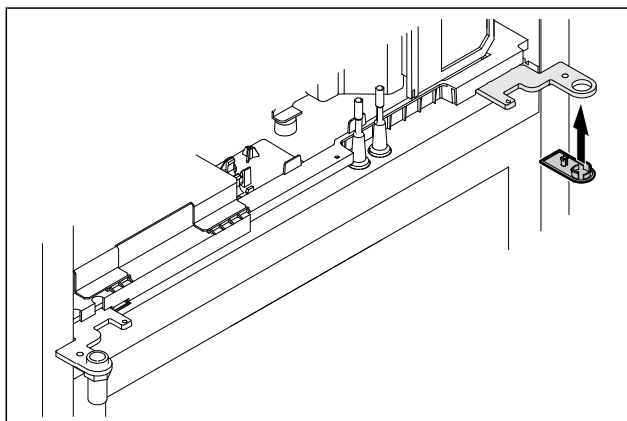


Fig. 44

- ▶ Pange kate peale.
- ▷ Ülemine sulgemissüsteem on ümber ehitatud.

Käikuvõtmine

4.11.7 Luku ümberpaigutamine

4.11.7 Luku ümberpaigutamine (elektrooniline lukk)

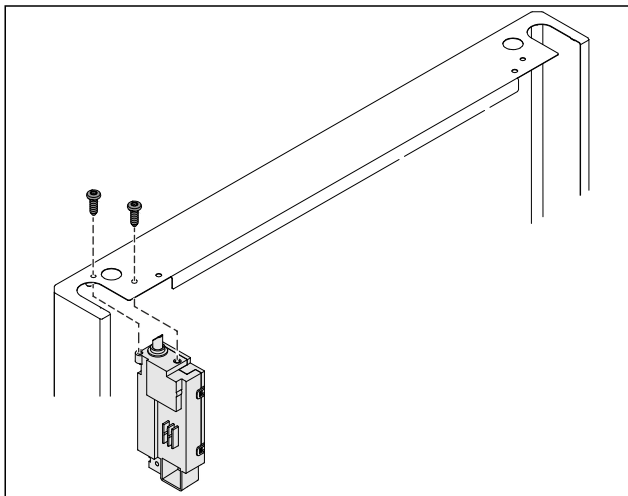


Fig. 45

- ▶ Eemaldage kruvid ja tõmmake lukk välja.
- ▶ Külgeühendatud kaabel jääb luku külge. Vabastage võimalikud kinnitused.

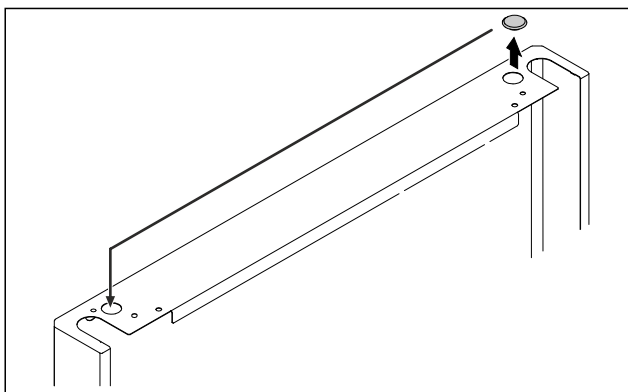


Fig. 46

- ▶ Paigutage kate vastasküljele ümber.

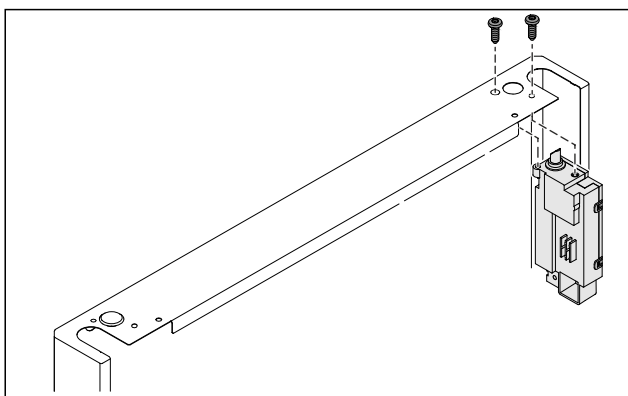


Fig. 47

- ▶ Pange lukk sisse ja kruvige külge.
- ▷ Elektrooniline lukk on ümber paigutatud.

4.11.8 Laagripuki ümberpaigutamine

4.11.8 Laagripuki ümberpaigutamine (rullid)



HOIATUS

Vigastus- ja kahjustusoht kaaduva seadme tõttu! Oht elule ja materiaalsed kahjud seadmel. Kui demonteerite seadmelt rullid, siis võib seade ümber kukkuda.

- ▶ Enne kui ehitate seadme ümber: Kindlustage seade ümberkukkumise vastu.

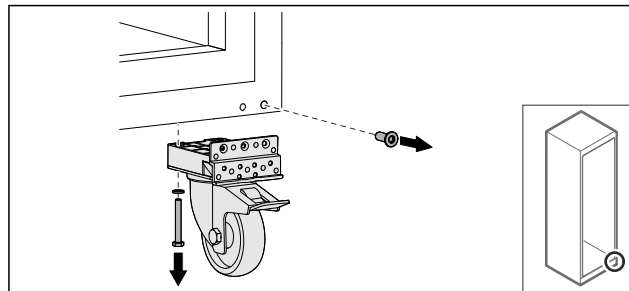


Fig. 48

- ▶ Kruvige rullid maha.

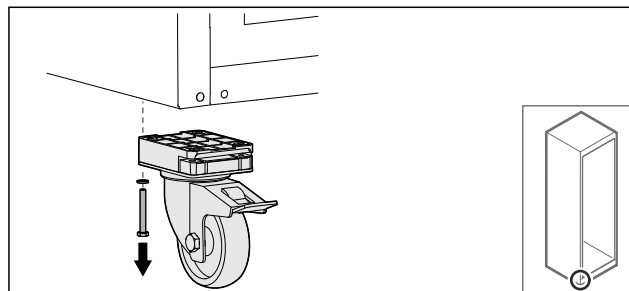


Fig. 49

- ▶ Kruvige rullid koos laagripukiga maha.

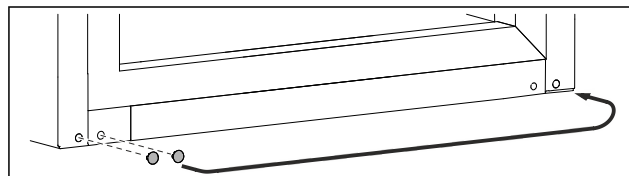


Fig. 50

- ▶ Paigutage katted ümber.

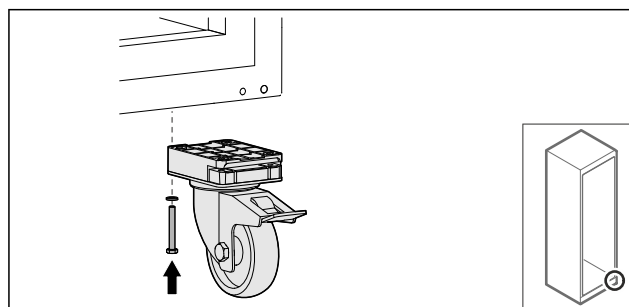


Fig. 51

- ▶ Kruvige rullid külge.

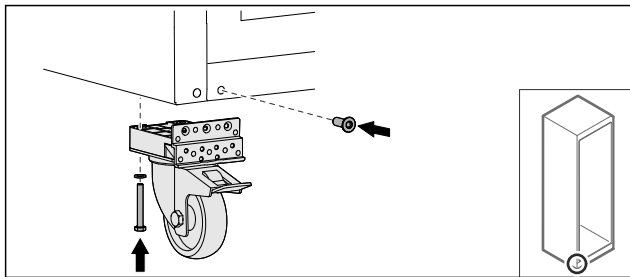


Fig. 52

- ▶ Kruvige rullid koos laagripukiga külge.
- ▽ Laagripukk on ümber paigutatud.

4.11.9 Ukse ümberehitamine

4.11.9 Ukse ümberehitamine (klaasuks)*

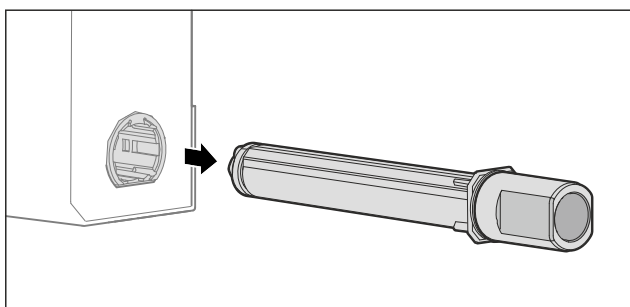


Fig. 53

- ▶ Tõmmake ülemine sulgemissüsteem uksest välja.

TÄHELEPANU

Vigastusoht pingutatud vedru tõttu!

- ▶ Arge võtke ukse sulgemissüsteemi lahti Fig. 54 (1).

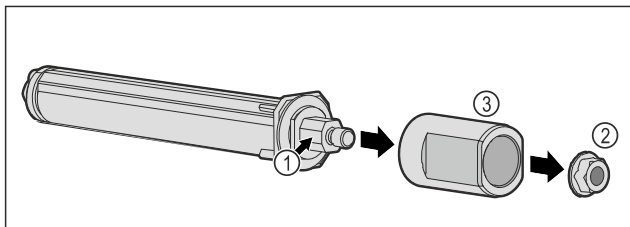


Fig. 54

- ▶ Eemaldage mutter Fig. 54 (2).
- ▶ Võtke hülss Fig. 54 (3) maha.

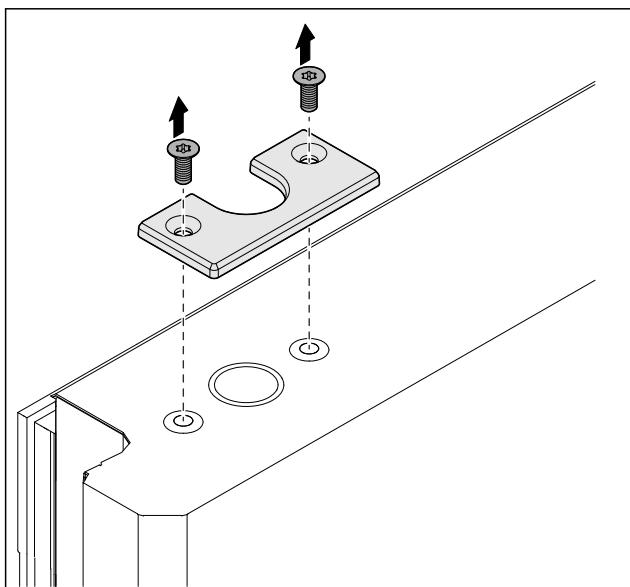


Fig. 55

- ▶ Kruvige kate maha.

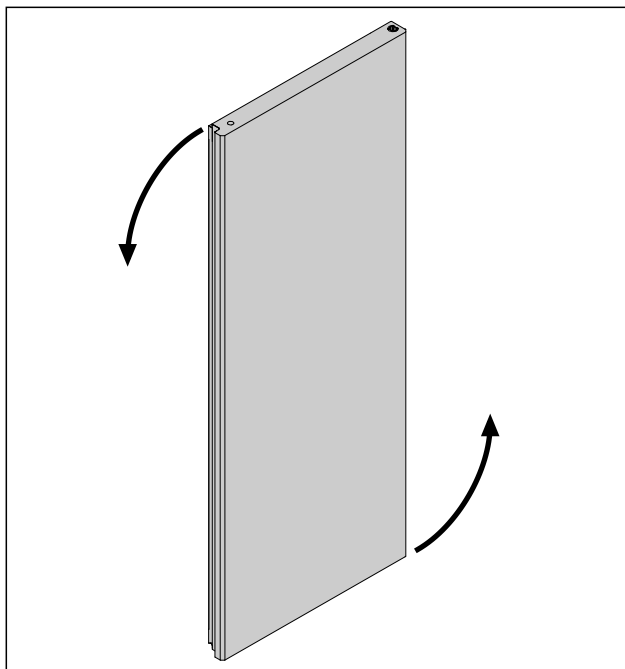


Fig. 56 Näitlik kujutis

- ▶ Pöörake ust 180°.

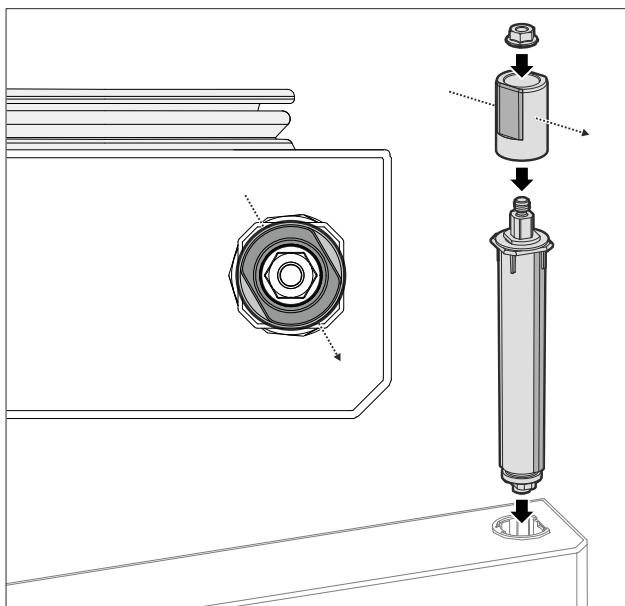


Fig. 57 Parempiiraja

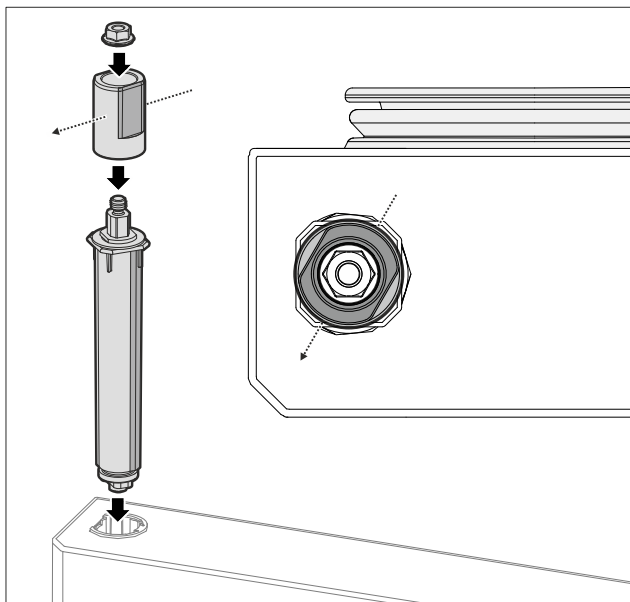


Fig. 58 Vasakpiiraja

- ▶ Pange ülemine sulgemissüsteem kokku ja šarniiriküljel sisse, pöörake tähelepanu hülsi väljajoondusele.

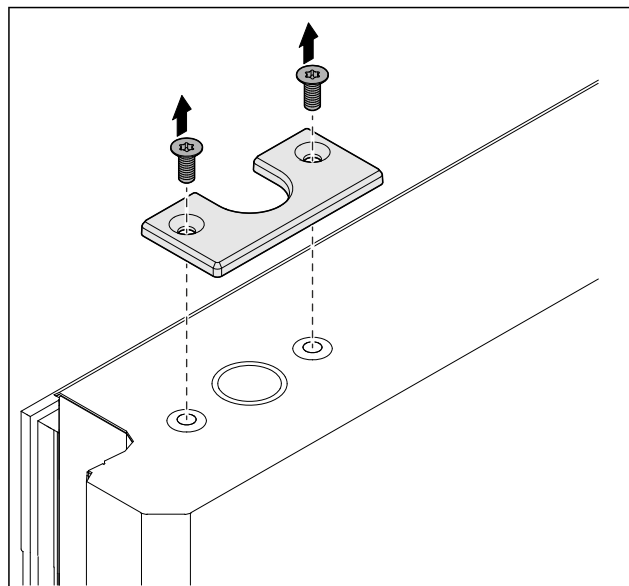


Fig. 61

- ▶ Kruvige kate maha.

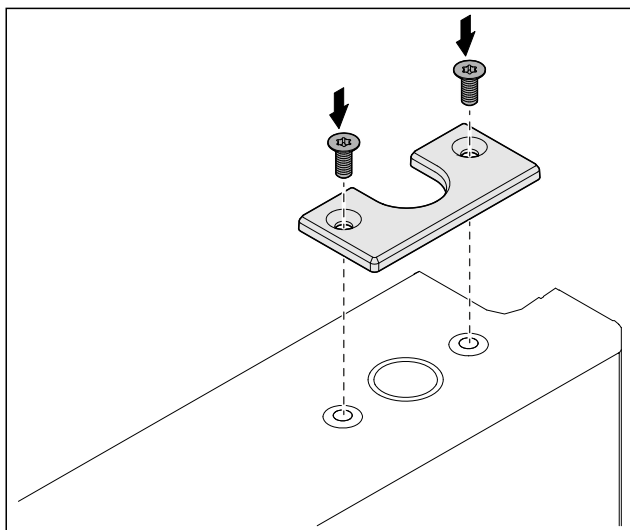


Fig. 59

- ▶ Kruvige kate külge.
- ▷ Klaasuks on ümber ehitatud.

4.11.9 Ukse ümberehitamine (vahuga täidetud uks)*

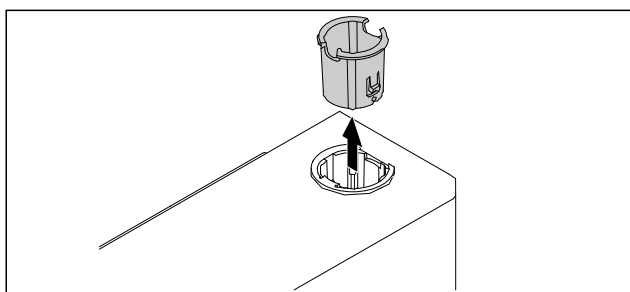


Fig. 60

- ▶ Tõmmake šarniiripuks vastasküljelt välja.

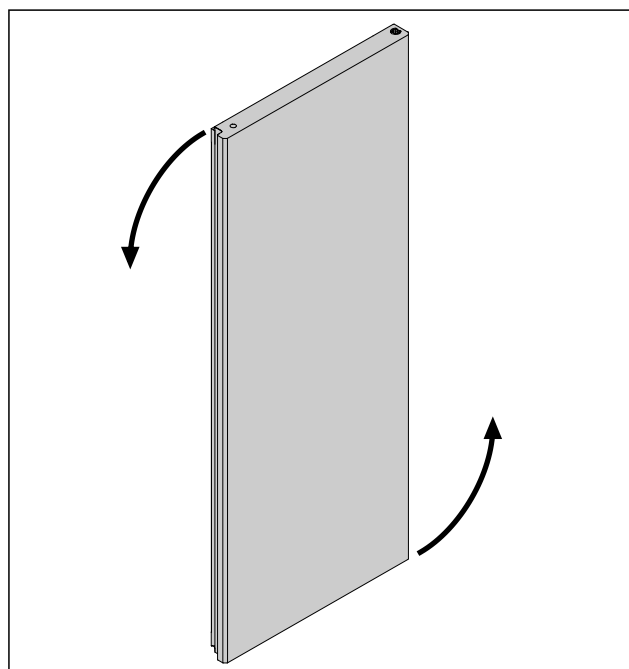


Fig. 62

- ▶ Pöörake ust 180°.

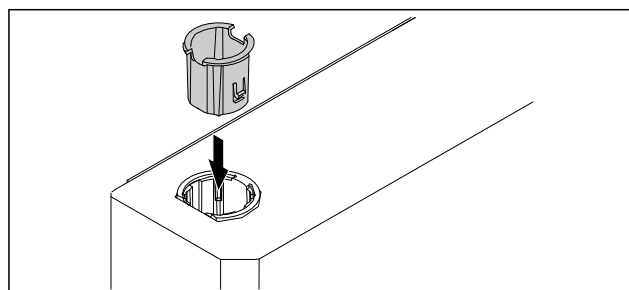


Fig. 63

- ▶ Pange ülemine šarniiripuks šarniiriküljel sisse (lapik külg on suunatud väljapoole).

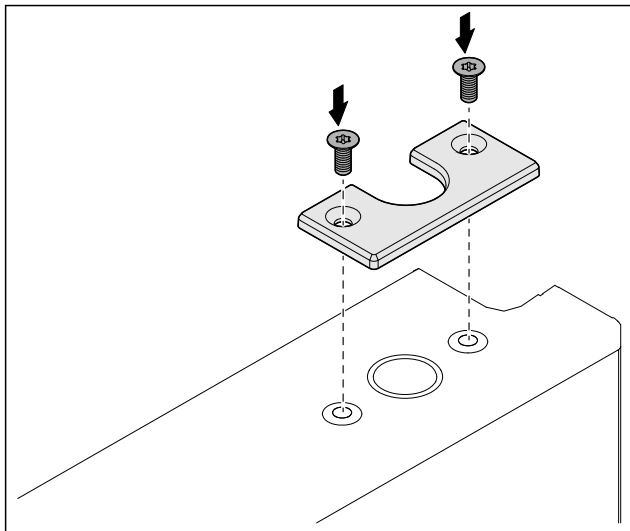


Fig. 64

- ▶ Kruvige kate külge.
- ▷ Vahuga täidetud uks on ümber ehitatud.

4.11.10 Alumise sulgemissüsteemi monteerimine

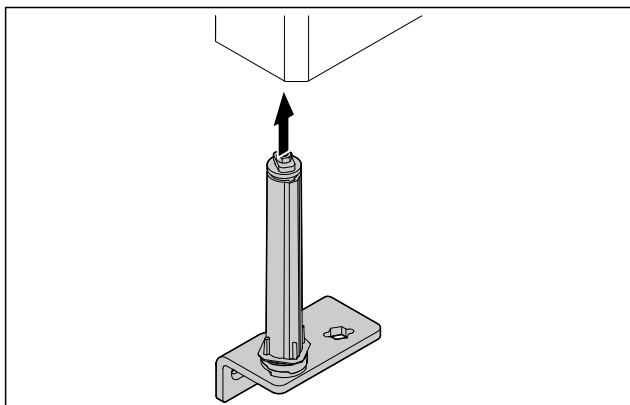


Fig. 65

- ▶ Lükake sulgemissüsteem ukse sisse.

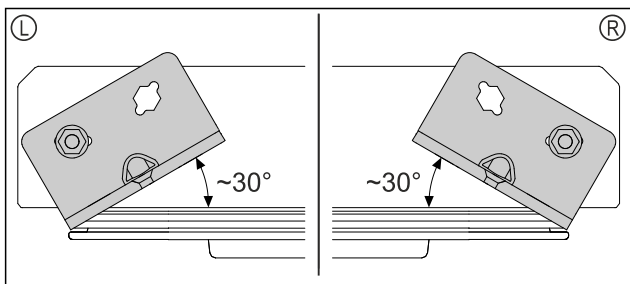


Fig. 66 Uks altpoolt

- ▷ Joondage sulgemissüsteem enne paigaldamist vasakpiiraja (L) või parempiiraja (R) jaoks välja.

4.11.11 Ukse monteerimine

4.11.11 Ukse monteerimine (klaasuks)*

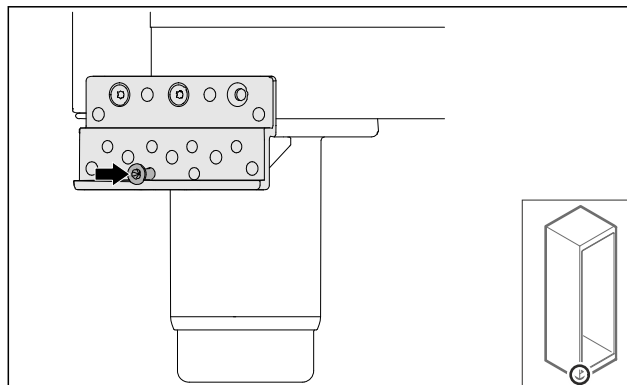


Fig. 67

- ▶ Pingutage kruvi kergelt kinni.

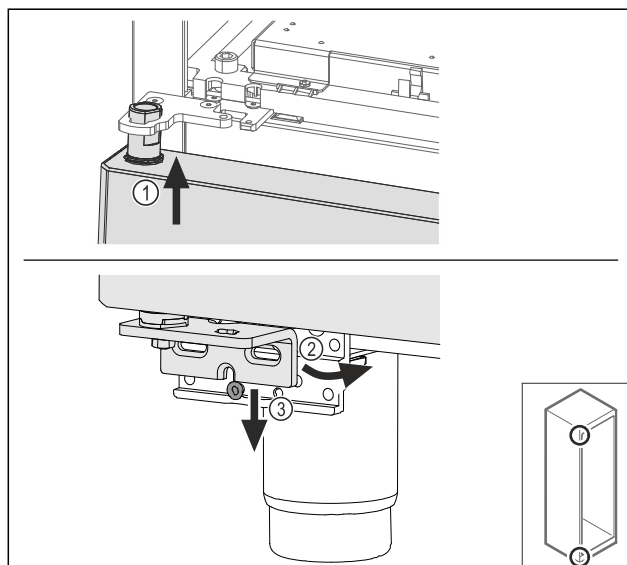


Fig. 68

- ▶ Pange uks veidi kallutatult sisse Fig. 68 (1), joondage uks sirgelt välja Fig. 68 (2) ja asetage all laagripuki poldile Fig. 68 (3).

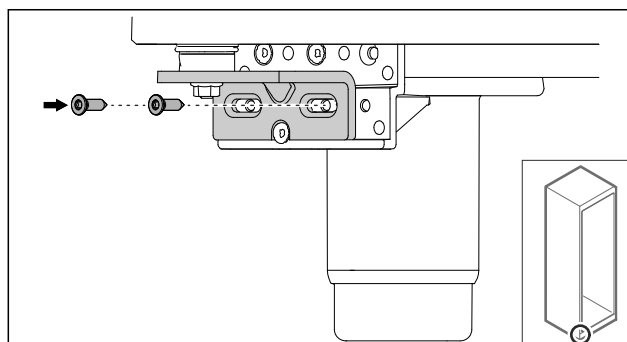


Fig. 69

- ▶ Kruvige uks külge.

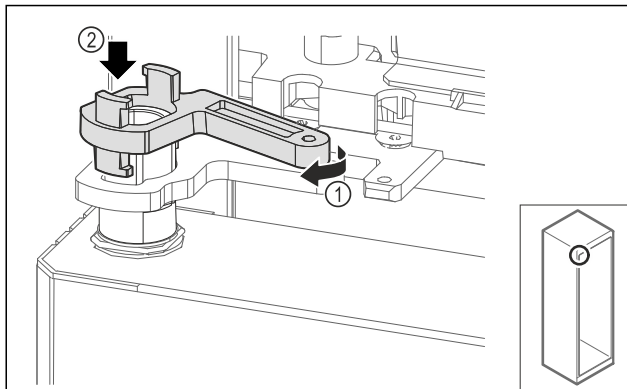


Fig. 70

- ▶ Pöörake veidi laagripuki lukustust Fig. 70 (1) ja pange hülssile Fig. 70 (2).

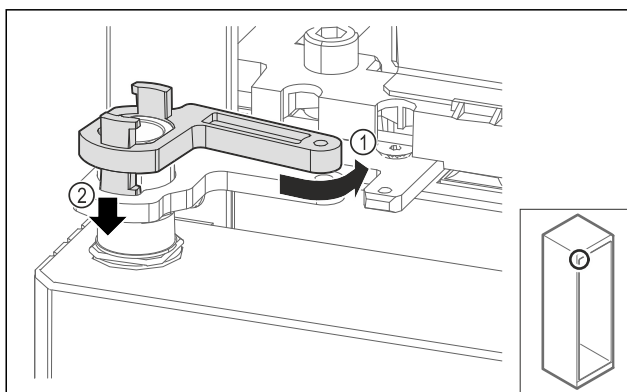


Fig. 71

- ▶ Pöörake laagripuki lukustust veidi tagasi Fig. 71 (1), vajutage allapoole Fig. 71 (2) ja lukustage šarniirnergikus.

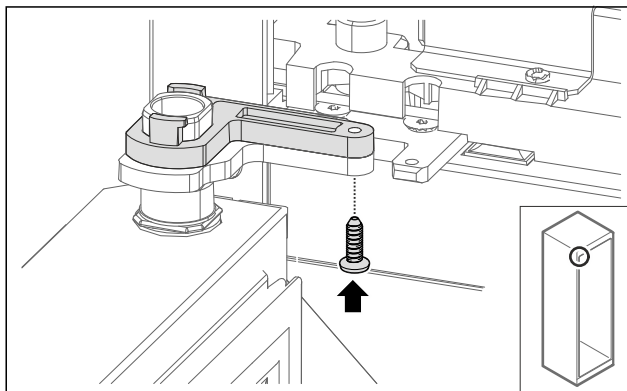


Fig. 72

- ▶ Avage uks.
- ▶ Kruvige laagripuki lukustus külge.
- ▷ Klaasuks on monteeritud.

4.11.11 Ukse monteerimine (vahuga täidetud uks)*

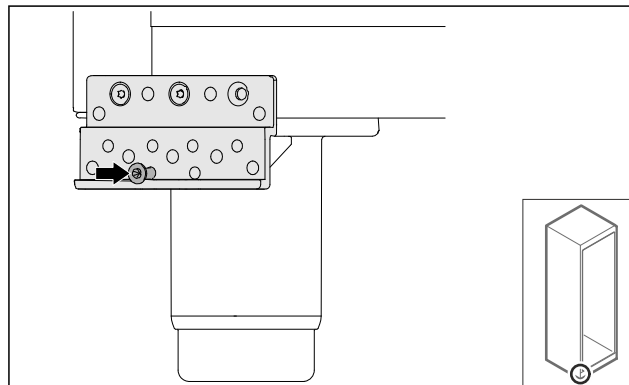


Fig. 73

- ▶ Pingutage kruvi kergelt kinni.

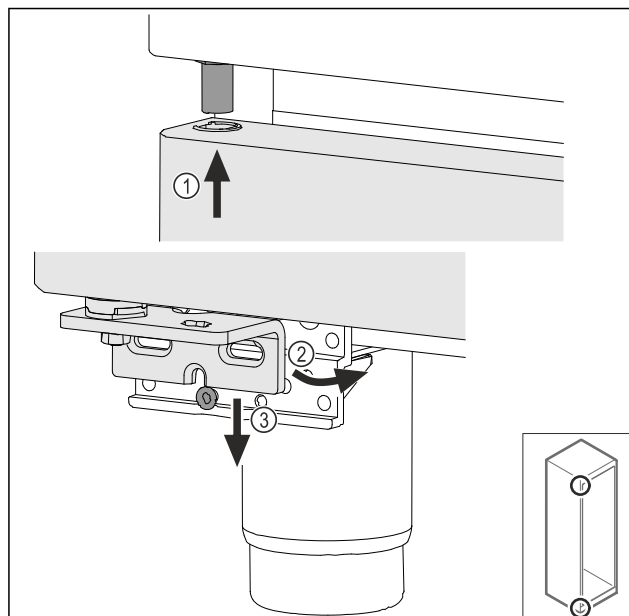


Fig. 74

- ▶ Pange uks veidi kallutatult sisse Fig. 74 (1), joondage uks sirgelt välja Fig. 74 (2) ja asetage all laagripuki poldile Fig. 74 (3).

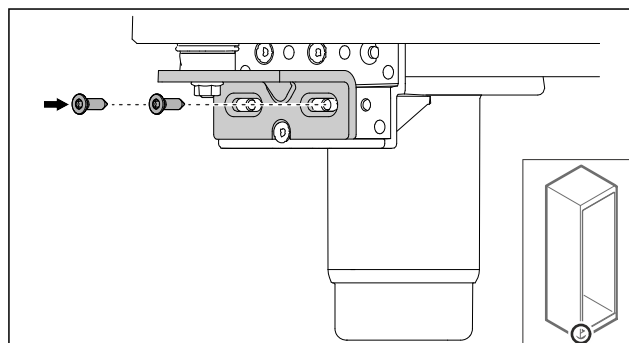


Fig. 75

- ▶ Kruvige uks külge.
- ▷ Vahuga täidetud uks on monteeritud.

4.11.12 Agregaadikatte sulgemine

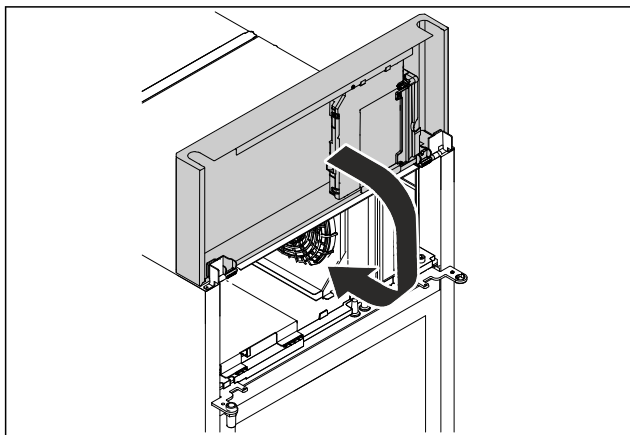


Fig. 76

- Sulgege agregaadikatte.

Märkus

Ärge kiiluge kaablit kinni.

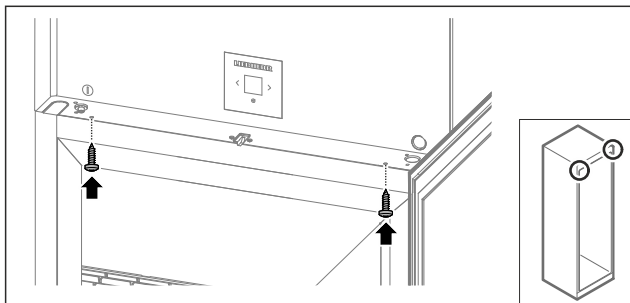


Fig. 77

- Kruvige agregaadikatte külge.
- Sulgege uks.
- ▷ Uksepiiraja on vahetatud.

4.12 Ukse väljajoondamine

4.12.1 Ukse horisontaalne väljajoondamine

Kui uks pole otse, siis saate ust alumisel šarniirnergikul häälestada.

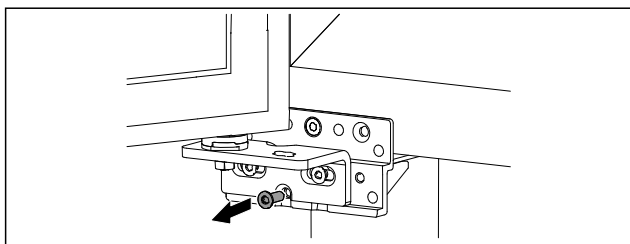


Fig. 78

- Eemaldage keskmine kruvi alumiselt šarniirnergikult.

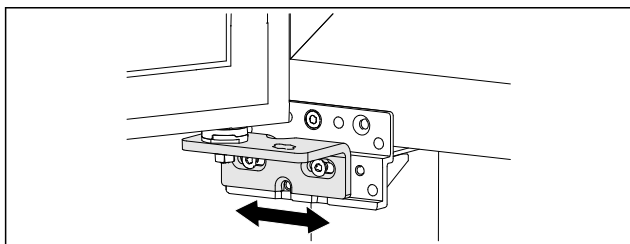


Fig. 79

- Vabastage veidi mõlemat kruvi ja nihutage ust paremale või vasakule.

- Pingutage kruvid lõpuni kinni (keskmist kruvi enam ei vajata).
- ▷ Uks on sirgelt välja joondatud.

4.13 Seadme ühendamine vooluvarustusega



HOIATUS

Elektrilöögi oht ja vigastusoht kahjustatud seadme või kahjustatud võrguühendusjuhtme tõttu!

Oht elule ja löikevigastused. Kui seade või võrguühendusjuhe sai kahjustada, siis võite surmava elektrilöögi saada. Peale selle võite ennast seadmekorpuse kahjustatud osadel lõigata.

- Kontrollige seadet ja võrguühendusjuhet pärast transpordi kahjustuste suhtes.
- Ärge võtke seadet mitte mingil juhul käiku, kui seade või võrguühendusjuhe on kahjustatud.
- Võtke ühendust klienditeenindusega.

Te ühendate seadme eraldi tarnitud võrguühendusjuhtmega vooluvõrku. Võrguühendusjuhtme ühes otsas on külmutusseadme pesa ja teises otsas võrgupistik.

Tehke kindlaks, et järgmised eeldused on täidetud:

- Seade ja võrguühendusjuhe on kahjustamata.
- Seade on eeskirjakohaselt üles pandud. (vt. 4.5 Võrguühendusjuhtme külgeühendamine)
- Elektrihenduse nõuetest on kinni peetud. (vt. 4.1 Ülespanekutingimused)
- Mõõdud eeskirjakohaseks ühendamiseks on teada ja neist peetakse kinni.
- Võrgupinge ja sagedus peavad vastama tüübisildil esitatud andmetele.
- Pistikupesa peab olema eeskirjakohaselt maandatud või elektriliselt kaitstud.
- Kaitsme vallandusvool on vahemikus 10 A kuni 16 A.
- Pistikupesa on kergesti ligipääsetav ega asu seadme taga.

TÄHELEPANU

Kahjustusoht asjatundmatu käituse tõttu!

Seadme elektriliste komponentide kahjustumine.

- Kasutage eranditult kaasapandud võrguühendusjuhet.

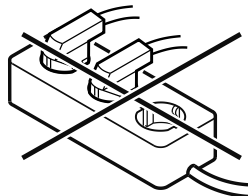


HOIATUS

Tulekahju oht asjatundmatu külgeühendamise tõttu! Põletused.

Kahjustused seadmel.

- Ärge kasutage pikenduskaableid.
- Ärge kasutage jaotusliiste.



TÄHELEPANU

Kahjustusoht asjatundmatu külgeühendamise tõttu!

Kahjustused seadmel.

- Ärge ühendage seadet off-grid-inverterite nagu nt päikeseelektrisüsteemide ja bensiinigeneraatorite külge.

- Ühendage võrguühendusjuhtme võrgupistik pingevarustuse külge. Pöörake tähelepanu võrgupistiku tugevale kinnitusele pistikupesas.

Käikuvõtmine

- ▷ Displeile ilmub Standby-sümbol.
- ▷ Kui 60 sekundi jooksul ei toimu ühtki tegevust: Standby-sümbol hajub või kaob.
- ▷ Seade on külge ühendatud. Esmakordset käikuvõtmist vt järgmistest peatükkidest või kasutuskorraldusest.

4.14 Seadme sisselülitamine (esmakordne käikuvõtmine)

Tehke kindlaks, et järgmised eeldused on täidetud:

- Seade on üles pandud ja külge ühendatud.
- Kõik kleepribad, kleep- ja kaitsekiled ning transpordikindlustused on seadmest ja seadmelt eemaldatud.

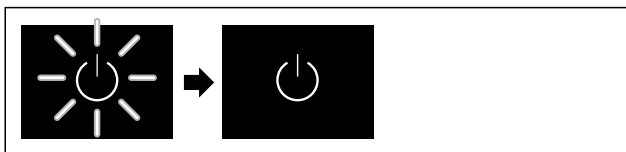


Fig. 80 Näitlik kujutis

- ▶ Standby-sümbol vilgub: Oodake, kuni käivitusprotseduur on lõpetatud.
- ▷ Displei näitab standby-sümbolit.

Kui seade tarnitakse tehaseseadistusega, siis tuleb käikuvõtmisel seadistada esmalt ekraanikeel ja kuupäev/ kellaaeg.

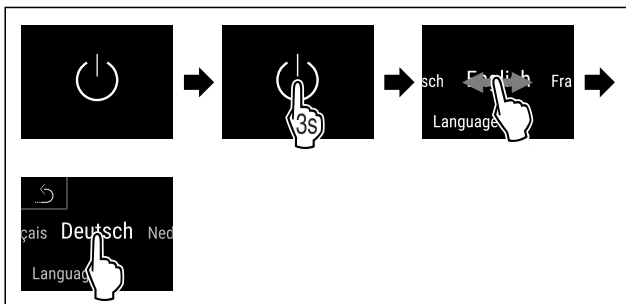


Fig. 81

- ▶ Viige tegevussammud joonise järgi läbi.
- ▷ Keel on seadistatud.

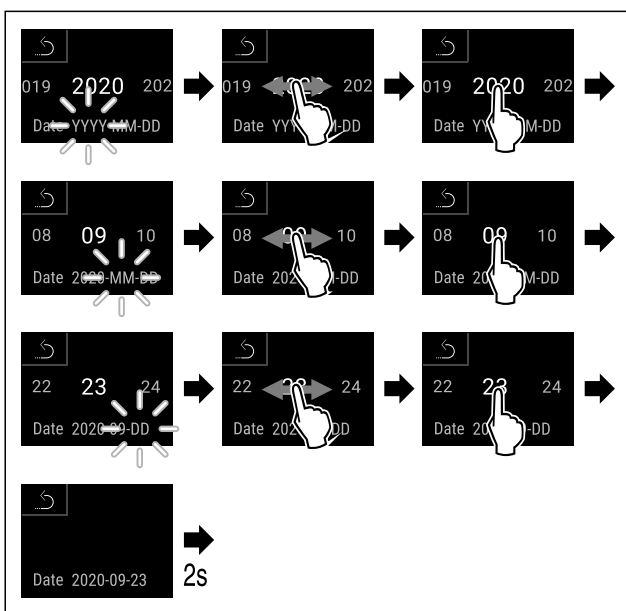


Fig. 82

- ▶ Viige tegevussammud joonise järgi läbi.
- ▷ Kuupäev on seadistatud.

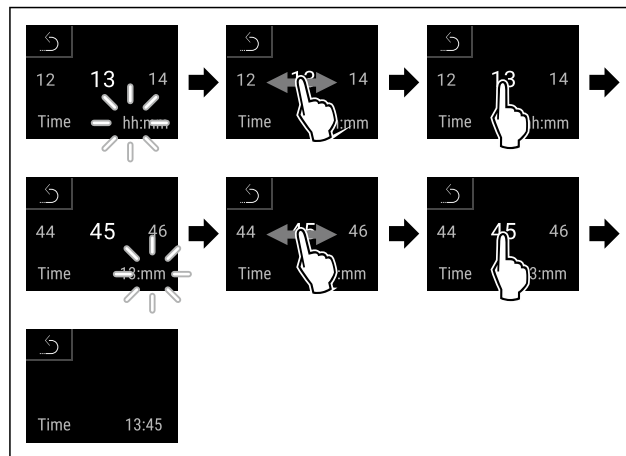


Fig. 83

- ▶ Viige tegevussammud joonise järgi läbi.
- ▷ Kellaaeg on seadistatud.



Fig. 84 Olekunäidik

- ▷ Seade on käitusvalmis, kui displeile ilmub temperatuur.
- ▷ Temperatuurinäidik vilgub, kuni saavutatakse seadistatud temperatuur.

4.15 Varustuse sissepanemine

4.15.1 Fikseerimisliistude sissepanemine

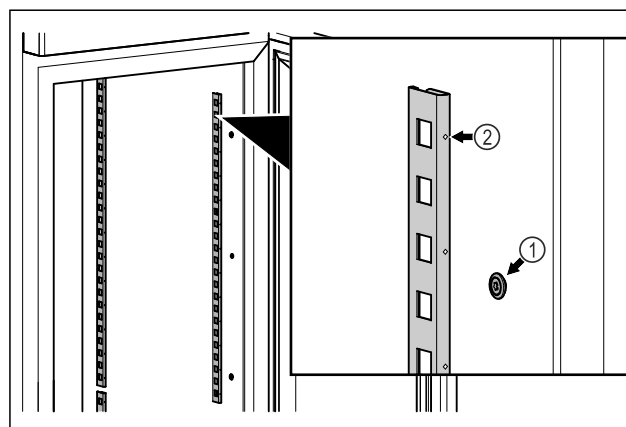


Fig. 85 Näitlik kujutis

- ▶ Haake fikseerimisliistud rippkinnituse Fig. 85 (1). Märgistus Fig. 85 (2) peab olema ettepoole suunatud.

4.15.2 Tugisiini sissepanemine

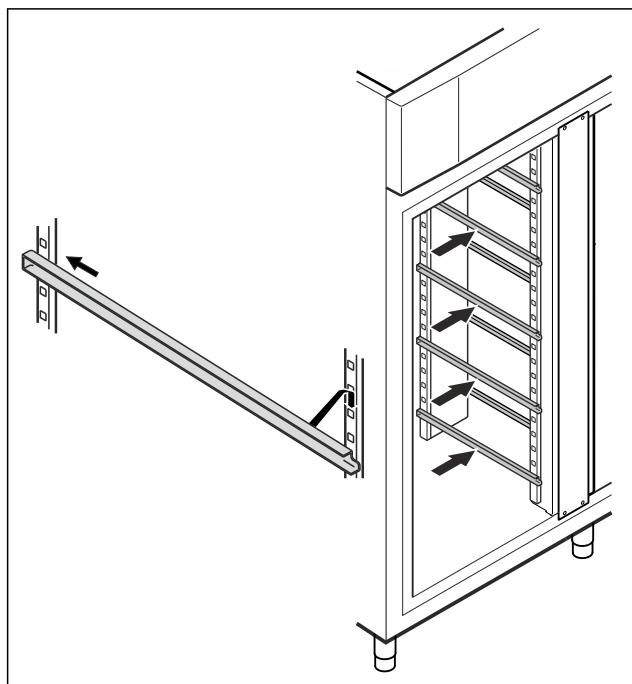


Fig. 86 Näitlik kujutis

- ▶ Lükake tugisiin tagumisse fikseerimisliistu ja riputage siis ees külge.

4.16 Vaherest

4.16.1 Vaheresti sissepanemine

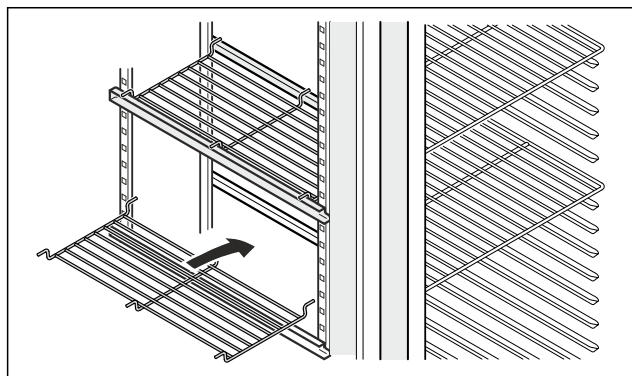


Fig. 87 Näitlik kujutis

- ▶ Pange vaherest tugisiinidele.

5 Ladustamine

5.1 Juhised säilitamise kohta

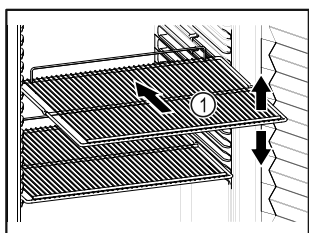



Fig. 88 Näitlik kujutis

Järgige säilitamisel:

- ❑ Kui hoiurestid Fig. 88 (1) on teisaldatavad, siis kohandage olenevalt kõrgusest.
- ❑ Järgige maksimaalset koormatust. (vt. 9.1 Tehnilised andmed)
- ❑ Laadige seade alles siis, kui on saavutatud säilitustemperatuur (jaheahest kinnipidamine).
- ❑ Jahekaup ei tohi tagaseina puudutada.
- ❑ Jahekaup ei ulatu hoiupindadest välja.
- ❑ Säilitage vedelikke suletud anumates.
- ❑ Säilitage jahekaupa vahedega, et õhk saaks hästi tsirkuleerida.
- ❑ Jahekaup ei tohi ületada virnastusmärki.  See on oluline õhu lahtimatuks tsirkuleerimiseks ja temperatuuri ühtlaseks jaotuseks kogu siseruumis.

6 Käsitsemine

6.1 Käsitsemis- ja näiduelemendid

Displei võimaldab kiiret ülevaadet seadme aktuaalsest seisundist, funktsioonide ning seadete seisundist ja alarmi ning veateadetest.

Käsitsemine vahetult Touch & Swipe displeil sõrmedega libistades ja puudutades.

Funktsioone saab aktiveerida või deaktiveerida ja seadistusväärtusi muuta.

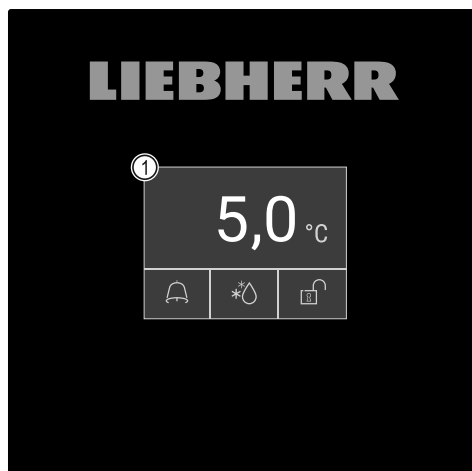


Fig. 89 Touch & Swipe displei

- (1) Olekunäidik

6.1.1 Olekunäidik

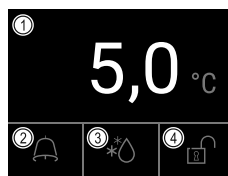


Fig. 90 Olekunäidik

- (1) Tegelik temperatuur (2) Alarmiolek (3) Sulatusprotseduuri olek (4) Ukselukustuse olek

Olekunäidik on lähtenäidik.


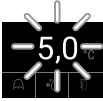
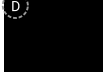


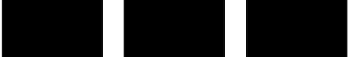
See näitab keskel temperatuuri ja alumises piirkonnas kolme sümbolit. Olekunäidik võib kujutada edasisi erinevaid näidusümboleid.

Olekunäidikust lähtudes toimub navigeerimine funktsioonidesse ja seadetes.

Käsitsemine

6.1.2 Näidusümbolid

Näidusümbolid annavad teavet seadme aktuaalse seisundi kohta.

Sümbol	Seadme seisund
	Standby-sümbol Seade on välja lülitatud.
	Standby-sümbol (vilgub) Seade käivitub.
	Temperatuur (vilgub) Sihttemperatuur veel saavutamata. Seade jahtub seadistatud temperatuurile.
	Olekunäidik (valge randiga ümbritsetud) Seade on lukustatud.
	D näidikul Seade on demomooduses.
	Hooldusnäidik (kollane) Seadistatud ajaintervall on möödunud.
	Täis andmemälu (kollane) Andmemälu (999 tundi) on täis. Nüüdsest kirjutatakse vanimad andmed üle.
	Täis alarmimälu (kollane) Alarmimälu on täis. Kustutage üksikud alarmid või kogu mälu.
	Ukse manuaalne avamine (kollane) Lukustatud uks avati manuaalselt.
	Veasümbol (punane) Seade on veaseisundis.
	Taust (sinine) Aktiivne seadistus või aktiivne funktsioon
	Tulp (kasvav) Vajutage 3 sekundit, et seadistus aktiveerida.
	Tulp (kahanev) Vajutage 3 sekundit, et seadistus deaktiveerida.

Olekunäidiku sümbolid

Täiendavad sümbolid olekunäidiku alumises servas võimaldavad kiiret ligipääsu alarmiinfole ja seadme seisundi üksikasjadele.

Sümbol	Seadme seisund
	Alarmisümbol (hall) Alarmiarhiiv on tühi. Lühike puudutamine avab alarmiarhiivi.
	Alarmisümbol (valge) Alarmiarhiivis on kinnitatud alarmid. Lühike puudutamine avab alarmiarhiivi.
	Alarmisümbol (punane) Alarmiarhiivis on veel kinnitamata alarmid. Lühike puudutamine avab alarmiarhiivi.
	Alarmisümbol (punane, vilgub) Arhiivis on üks aktiivne alarm. Lühike puudutamine avab alarmiarhiivi.
	Sulatussümbol (hall) Aktiivne sulatusprotseduur puudub.
	Sulatussümbol (valge, vilgub) Sulatusprotseduur on aktiivne. Lühike puudutamine avab seadme funktsiooni Sulatamine. (vt. 6.2.23 Sulatamine)
	Sulatussümbol (valge) Automaatne sulatusprotseduur on aktiivne. Funktsiooni ei saa katkestada.
	Ukseluku sümbol (valge, suletud) Ukselukustus on aktiivne. Lühike puudutamine avab ukse avamiskoodi sisestuse. (vt. 6.2.6 Ukselukustus)
	Ukseluku sümbol (valge, avatud) Ukselukustus on inaktiivne. Lühike puudutamine avab ukse lukustuskoodi sisestuse. (vt. 6.2.6 Ukselukustus)

Olekunäidiku täiendavad sümbolid

6.1.3 Akustilised signaalid

Signaal kõlab järgmistel juhtudel:

- Kui kinnitatakse funktsiooni või väärtust.
- Kui funktsiooni või väärtust ei saa aktiveerida või deaktiveerida.
- Kui tekib viga.
- Alarmiteate korral.

Alarmihelisid saab kliendimenüüs sisse ja välja lülitada.

6.2 Seadme funktsioonid

6.2.1 Juhised seadme funktsioonide kohta

Seadme funktsioonid on seadistatud tehase poolt nii, et Teie seade on täielikult talitlusvõimeline.

Tehke enne seadme funktsioonide muutmist, aktiveerimist või deaktiveerimist kindlaks, et järgmised eeldused on täidetud:

- Te olete displei talitlusviisi kirjeldusi lugenud ja mõistnud. (vt. 3 Touch & Swipe-displei talitlusviisi)
- Te olete oma seadme käsitsemis- ja näiduelementidega tutvunud. (vt. 6.1 Käsitsemis- ja näiduelemendid)

6.2.2 Seadme sisse- ja väljalülitamine



See funktsioon võimaldab kogu seadet sisse ja välja lülitada.

Seadme sisselülitamine

Aktiveerimata demomooduse puhul:

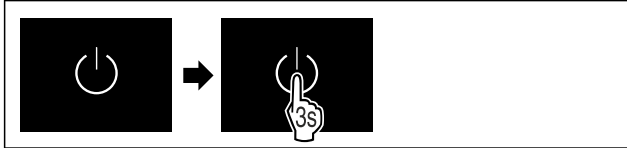


Fig. 91

► Viige tegevussammud joonise järgi läbi.

Aktiveeritud demomooduse puhul:



Fig. 92

► Viige tegevussammud joonise järgi läbi.

Märkus

Deaktiveerige demomoodus enne pöördloenduse lõppemist.

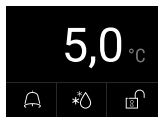


Fig. 93 Olekunäidik

▷ Temperatuurinäit ilmub displeile.

Seadme väljalülitamine



Fig. 94

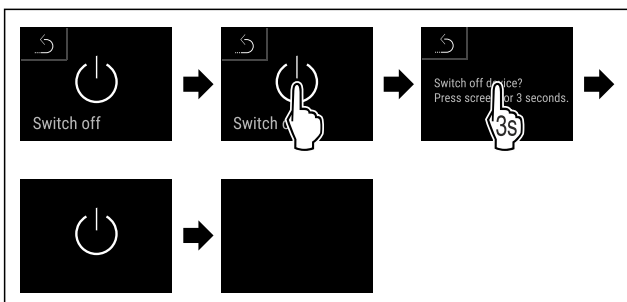


Fig. 95

► Viige tegevussammud joonise järgi läbi.

▷ Displei näitab Standby-sümbolit.

▷ Displei lülitub umbes 10 minuti pärast välja.

6.2.3 Temperatuur



Temperatuur sõltub järgmistest teguritest:

- ukse avamissagedusest
- ukse avamise kestusest
- ülespanekukoha ruumitemperatuurist
- jahekauba liigist, temperatuurist ja kogusest

Märkus

Siseruumi mõnedes piirkondades võib õhu temperatuur temperatuurinäidust kõrvale kalduda.

Õige temperatuuriga säilib jahekaup kauem. Sedasi saab vältida ülemäärast äraviskamist.

Temperatuuri seadistamine

Järgmised tegevussammud kirjeldavad, kuidas suurendate temperatuuri nt 12,1 °C pealt 15,5 °C peale.



Fig. 96

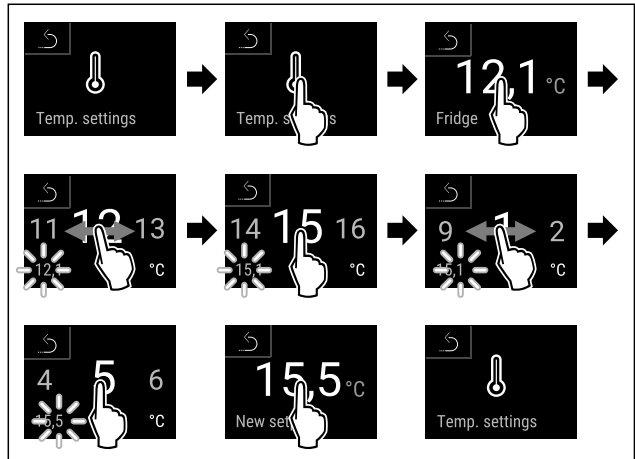


Fig. 97

► Viige tegevussammud joonise järgi läbi.

▷ Temperatuur on seadistatud.

6.2.4 Temperatuuri talletamine



Seade näitab selle funktsiooniga siseruumi miinimum- ja maksimumtemperatuure. Nende talletamine käivitub pärast seadme sisselülitamist automaatselt koos üheminutilise intervalliga. 999 tunni (umbes 40 päeva) möödumisel näidatakse viidet täis andmemälule. Temperatuuri talletamine tuleks siis lähtestada.

Märkus

Sellest funktsioonist sõltumatult talletatakse kogu temperatuurikulg ja alarmi- ning teenindusteated. Neid andmeid saab eksportida ja USB mälu meediumil varundada. (vt. 6.2.24 Andmete allalaadimine / Datalogging)

Kui seadmel peaks olema täiendav tootesensor, siis valitseb võimalus seda miinimum- ja maksimumtemperatuuride näitamiseks välja valida. (vt. 6.2.25 Sensori kalibreerimine)

Märkus

Temperatuuri talletamine tuleks seadme käikuvõtmisel **pärast seadistatud temperatuuri saavutamist** ühe korra lähtestada. (vt. Temperatuuritalletuse lähtestamine) Seetõttu muutub maksimumtemperatuuri väärtus veenvamaks.

Temperatuuritalletuse näitamine

Temperatuuritalletus näitab ülesvõttekestust ja selle aja vältel mõõdetud miinimum- ning maksimumtemperatuure.



Fig. 98

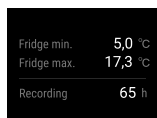


Fig. 99

▷ Näidatakse temperatuuritalletusi koos olekuvaatega.

Temperatuuritalletuse lähtestamine

Näidatavaid miinimum- ja maksimumtemperatuure saab igal ajal lähtestada. Seejuures kustutatakse näidatavad väärtused ja talletusintervall käivitatakse uuesti.



Fig. 100

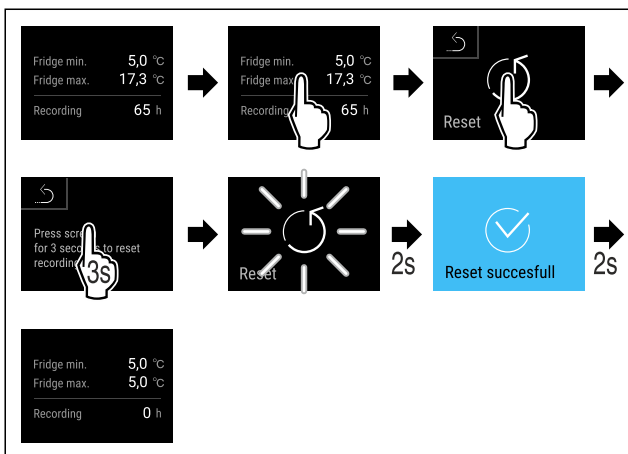


Fig. 101

▶ Viige tegevussammud joonise järgi läbi.
▷ Temperatuuride talletamine on lähtestatud.

6.2.5 Valgustus



Seade on varustatud sisevalgustusega.

Te saate sisevalgustuse püsivalt sisse lülitada. (vt. Valgustuse sisselülitamine*) *

Kui avate seadme ukse, siis lülitab sisevalgustus sisse.

Te saate selle funktsiooni ka deaktiveerida. (vt. Valgustuse väljalülitamine ukse avamisel*) *

Valgustuse sisselülitamine*

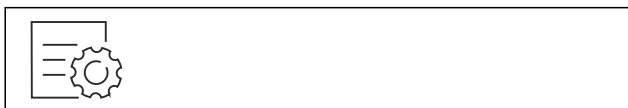


Fig. 102

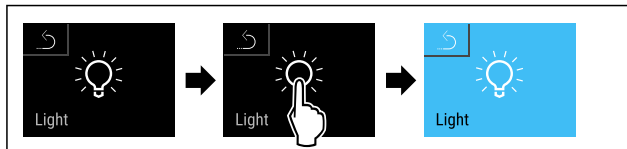


Fig. 103

▶ Viige tegevussammud joonise järgi läbi.
▷ Valgustus on sisse lülitatud.

Valgustuse väljalülitamine*



Fig. 104

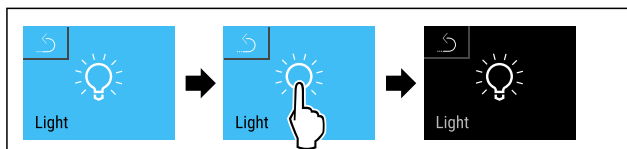


Fig. 105

▶ Viige tegevussammud joonise järgi läbi.
▷ Valgustus on välja lülitatud.

Valgustuse väljalülitamine ukse avamisel*

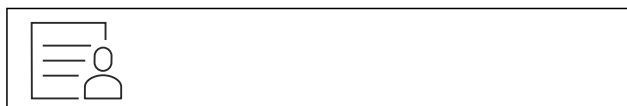


Fig. 106

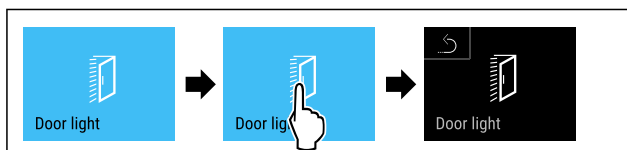


Fig. 107

▶ Viige tegevussammud joonise järgi läbi.
▷ Valgustus on ukse avamisel välja lülitatud.

Valgustuse sisselülitamine ukse avamisel*



Fig. 108

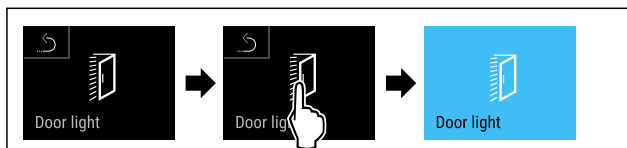


Fig. 109

▶ Viige tegevussammud joonise järgi läbi.
▷ Valgustus on ukse avamisel sisse lülitatud.

6.2.6 Ukselukustus



Seade on varustatud elektroonilise ukselukustusega. **Esma-kordsel käikuvõtmisel on uks lahti lukustatud** ja Te saate seda avada.

See funktsioon võimaldab seadet soovimatute väljavõtmiste vastu kindlustada.

Selleks on Teil järgmised seadistusvõimalused:

- Ukse lukustamine uksekoodiga.
- Ukse lahtilukustamine uksekoodiga.
- Aktiveerige automaatne lukustus.
- Automaatse lukustuse deaktiveerimine.
- Automaatse lukustuse ajalise viivituse seadistamine.
- Uksekoodi muutmine. (vt. 6.2.9 Ligipääsukoodid)
- Uksekoodi lähtestamine. (vt. 6.2.9 Ligipääsukoodid)
- Kaugjuhtimispuldi sidestamine. (vt. 6.2.10 Kaugjuhtimispult)

Ukse lukustamine uksekoodiga

Märkus

- ▶ Järgmises näites kasutatakse tehase poolt seadistatud PIN-koodi: **1 1 1 1**.

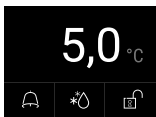


Fig. 110 Olekunäidik

Olekunäidikust lähtudes käivitub uksekoodi sisestus avatud luku sümboliga puudutamiseks.

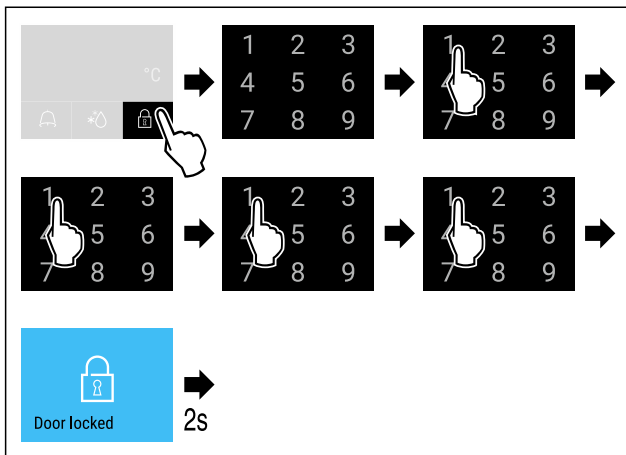


Fig. 111 Ukse lukustamine uksekoodiga 1 1 1 1.

- ▶ Viige tegevussammud joonise järgi läbi.

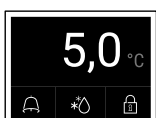


Fig. 112 Olekunäidik valge servaga

- ▷ Uks on lukustatud.

Ukse lahtilukustamine uksekoodiga

Märkus

- ▶ Järgmises näites kasutatakse tehase poolt seadistatud PIN-koodi: **1 1 1 1**.

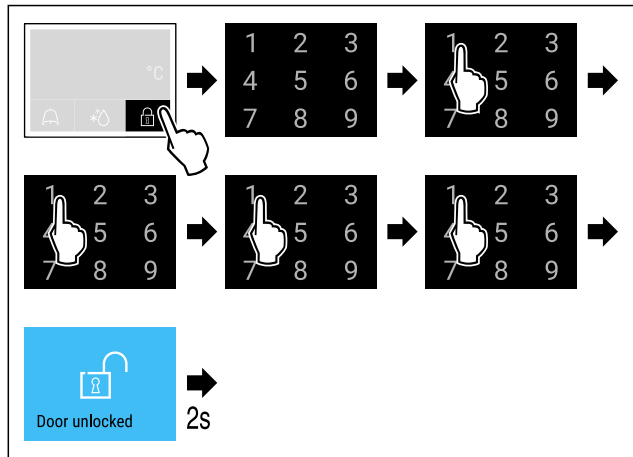


Fig. 114 Ukse lahtilukustamine uksekoodiga 1 1 1 1.

- ▶ Viige tegevussammud joonise järgi läbi.



Fig. 115 Olekunäidik

- ▷ Olekunäidik ilmub avatud luku sümboliga.
- ▷ Uks on lahti lukustatud.

Automaatse lukustuse aktiveerimine



Fig. 116

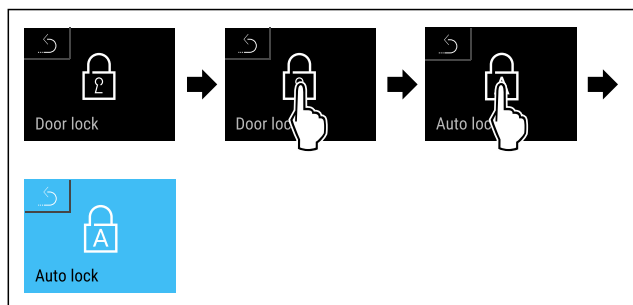


Fig. 117

- ▶ Viige tegevussammud joonise järgi läbi.
- ▷ Automaatne lukustus on aktiveeritud.
- ▷ Nüüd saab seadistada ajalist viivitust (vt. Automaatse lukustuse ajalise viivituse seadistamine).

Märkus

Te saate ust jätkuvalt kaugjuhtimispuldiga (vt. 6.2.10 Kaugjuhtimispult) või uksekoodi sisestamisega lukustada ja lahti lukustada.

Automaatse lukustuse deaktiveerimine



Fig. 118

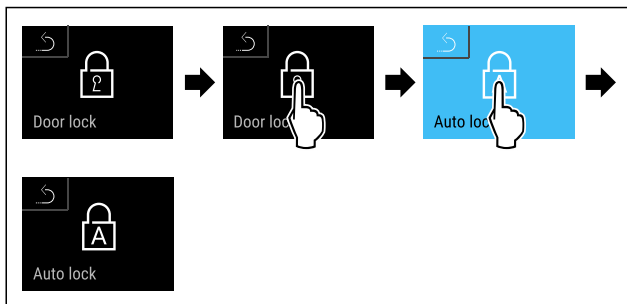


Fig. 119

- ▶ Viige tegevussammud joonise järgi läbi.
- ▷ Automaatne lukustus on deaktiveeritud.

Automaatse lukustuse ajalise viivituse seadistamine

See funktsioon seadistab ukse automaatse lukustamise ajalise viivituse pärast ukse avamist.

Tehke kindlaks, et järgmised eeldused on täidetud:

- Ukse (vt. Automaatse lukustuse aktiveerimine) automaatne lukustamine on aktiveeritud.



Fig. 120

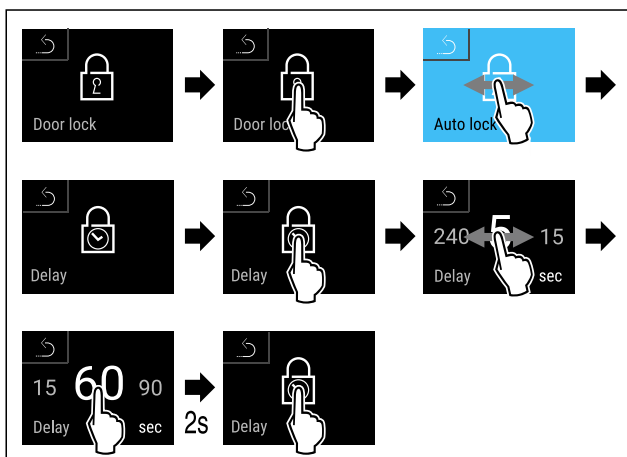


Fig. 121 Järgmised väärtused on seadistatavad: 5, 15, 60, 90, 120, 180 ja 240 sekundit

- ▶ Viige tegevussammud joonise järgi läbi.
- ▷ Ajaline viivitus on seadistatud.

Uksekoodi muutmine

(vt. 6.2.9 Ligipääsukoodid)

Uksekoodi lähtestamine

(vt. 6.2.9 Ligipääsukoodid)

Kaugjuhtimispuldi sidestamine

(vt. 6.2.10 Kaugjuhtimispult)



6.2.7 SmartLock

Jahekauba väljavõtmise vältimiseks võimaldab see funktsioon ukse automaatset lukustamist pärast temperatuurialarmi vallandumist. (vt. 6.2.26 Temperatuurialarm) Tõkestusviivituse aega saab seadistada. Ukse avamine on siis võimalik ainult SmartLocki PIN-koodiga.

Kasutamine:

- SmartLocki aktiveerimine.

- SmartLocki deaktiveerimine.
- Tõkestusviivituse seadistamine.
- Ukseluku lahtilukustamine SmartLocki PIN-koodiga.
- SmartLocki PIN-koodi muutmine. (vt. 6.2.9 Ligipääsukoodid)
- SmartLocki PIN-koodi lähtestamine. (vt. 6.2.9 Ligipääsukoodid)

SmartLocki aktiveerimine

Märkus

- ▶ Järgmises näites kasutatakse tehase poolt seadistatud PIN-koodi: **1 1 1 1**.

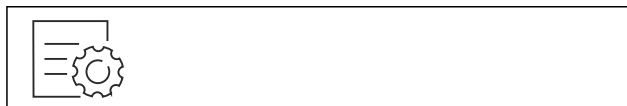


Fig. 122

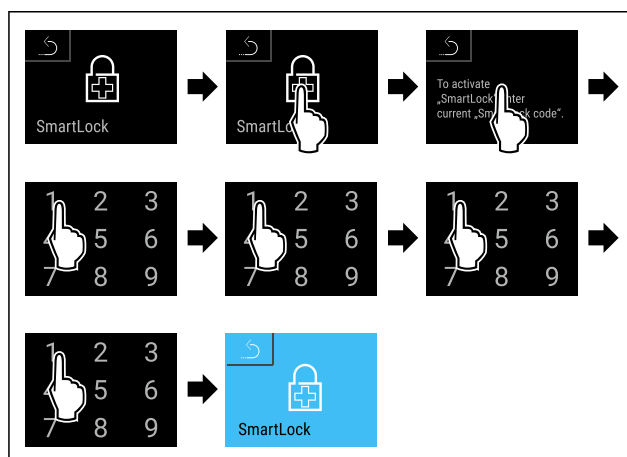


Fig. 123

- ▶ Viige tegevussammud joonise järgi läbi.
- ▷ SmartLock on aktiveeritud.
- ▷ Nüüd saab tõkestusviivituse valida. (vt. Tõkestusviivituse seadistamine)

SmartLocki deaktiveerimine

Märkus

- ▶ Järgmises näites kasutatakse tehase poolt seadistatud PIN-koodi: **1 1 1 1**.



Fig. 124

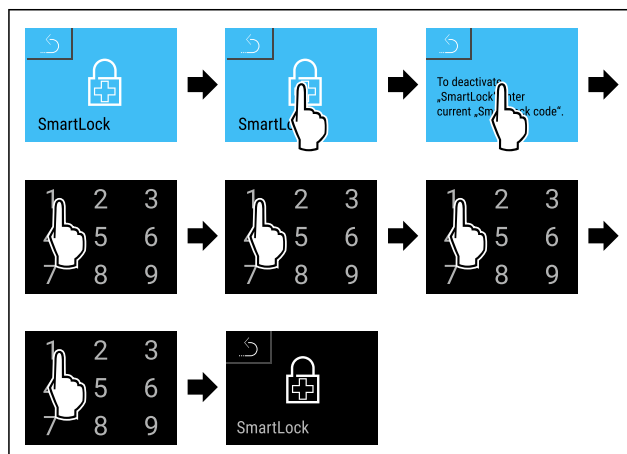


Fig. 125

- ▶ Viige tegevussammud joonise järgi läbi.
- ▷ SmartLock on deaktiveeritud.

Tökestusviivituse seadistamine

Tehke kindlaks, et järgmised eeldused on täidetud:

- ☐ SmartLock peab olema aktiveeritud. (vt. SmartLocki aktiveerimine)



Fig. 126

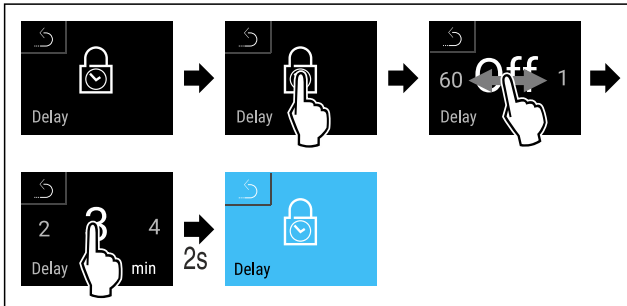


Fig. 127 Järgmised väärtused on seadistatavad: Off (ootaeg puudub) kuni 60 minutit; 1-minutiliste sammudega

- ▶ Viige tegevussammud joonise järgi läbi.
- ▷ Tökestusviivitus on seadistatud.

Ukseluku lahtilukustamine SmartLocki PIN-koodiga

Pärast temperatuurialarmi vallandumist (vt. 6.2.26 Temperatuurialarm) on uks SmartLock-funktsiooniga automaatselt lukustatud.

Avamine on võimalik ainult SmartLocki PIN-koodiga.

Märkus

- ▶ Järgmises näites kasutatakse seda SmartLocki PIN-koodi: **2 3 4 5**

Olekunäidikust lähtudes käivitub SmartLocki PIN-koodi sisestus. Näidatakse informatsiooni SmartLock-funktsiooni ja temperatuurialarmide temperatuurilähtetuse kohta.

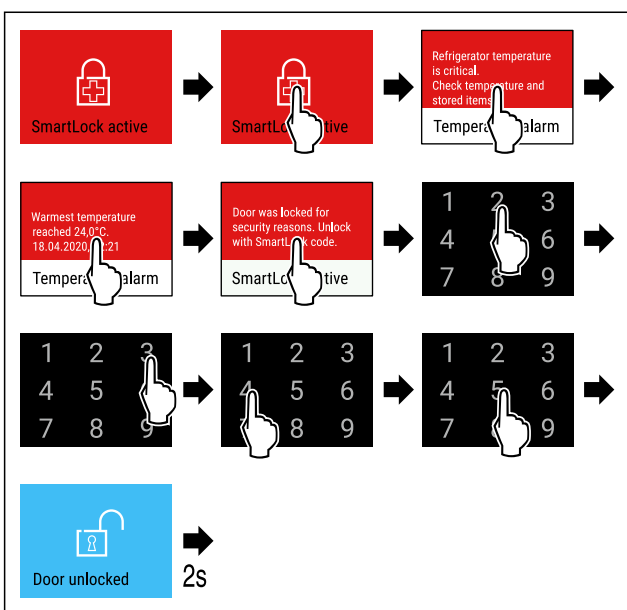


Fig. 128

- ▶ Viige tegevussammud joonise järgi läbi.
- ▷ Uks on lahti lukustatud.



Fig. 129 Olekunäidik

- ▷ Temperatuurinäit ilmub displeile.

SmartLocki PIN-koodi muutmine

(vt. 6.2.9 Ligipääsukoodid)

SmartLocki PIN-koodi lähtestamine

(vt. 6.2.9 Ligipääsukoodid)

6.2.8 Seadistusmenüü ligipääsukaitse



See funktsioon võimaldab teostada neljakohalise PIN-koodi kaudu seadistusmenüü ligipääsukaitset.

Kasutamine:

- Seadete ja funktsioonide ettekatsetamatu muutmise vältimine.
- Seadme ettekatsetamatu väljalülitamise vältimine.
- Temperatuuri ettekatsetamatu seadistamise vältimine.

Märkus

- ▶ Järgmistes näidetes kasutatakse tehase poolt seadistatud PIN-koodi: **1 1 1 1**.

Seadistusmenüü ligipääsukaitse aktiveerimine

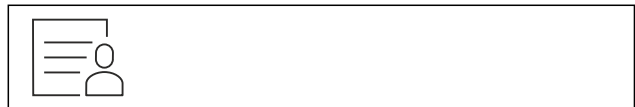


Fig. 130

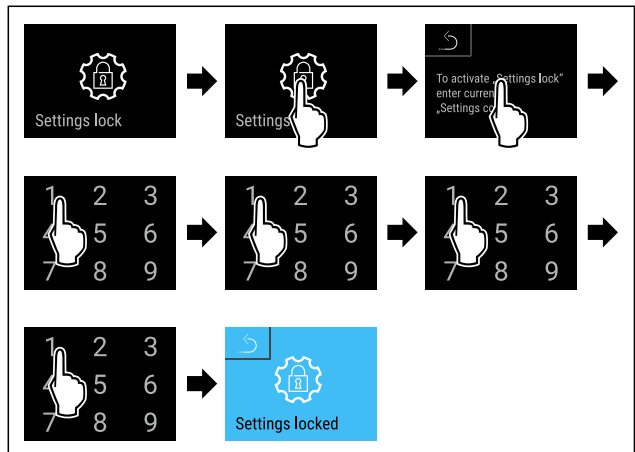


Fig. 131

- ▶ Viige tegevussammud joonise järgi läbi.
- ▷ Seadistusmenüü ligipääsukaitse on aktiveeritud.

Seadistusmenüü ligipääsukaitse PIN-koodi muutmine

(vt. 6.2.9 Ligipääsukoodid)

Seadistusmenüü ligipääsukaitse deaktiveerimine



Fig. 132

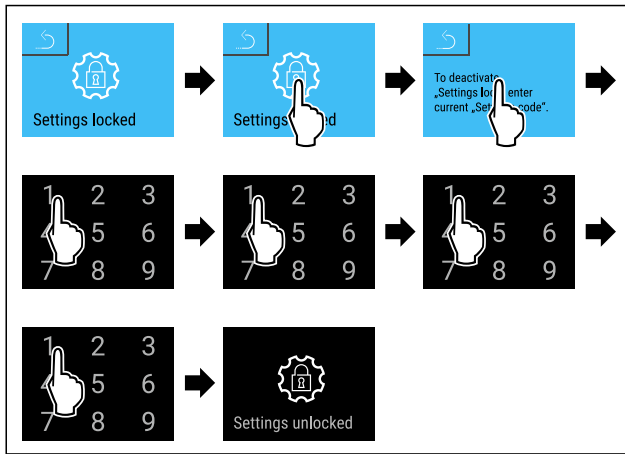


Fig. 133

- ▶ Viige tegevussammud joonise järgi läbi.
- ▷ Seadistusmenüü ligipääsukaitse on deaktiveeritud.

Kindlustatud seadistusmenüü avamine

Seadistusmenüü aktiivse ligipääsukaitse korral on vaja sisestada PIN-kood, et avada seadistusmenüü. Kui lahkute seadistusmenüüst, siis aktiveerub ligipääsukaitse automaatselt.

- ▶ Libistage sõrmega vasakule või paremale, kuni näidatakse vastavat funktsiooni.

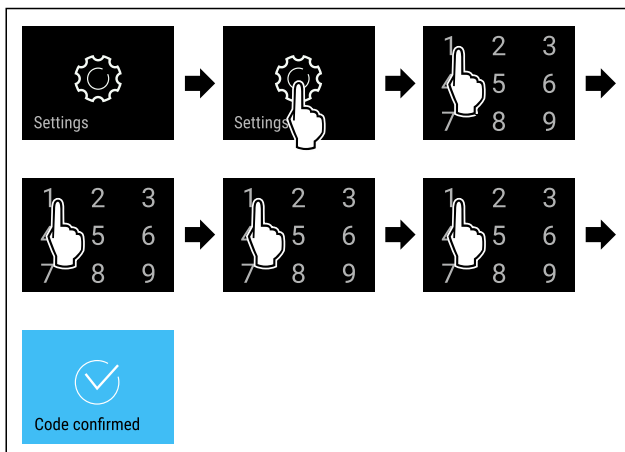


Fig. 134

- ▶ Viige tegevussammud joonise järgi läbi.
- ▷ PIN-kood korrektne: Seadistusmenüü avaneb.

6.2.9 Ligipääsukoodid

Võimalikud on erinevad seaded.

Kasutamine:

- Uksekoodi muutmine.
- Uksekoodi lähtestamine.
- Seadistuskoodi muutmine.
- Seadistuskoodi lähtestamine.
- SmartLock koodi muutmine.
- SmartLock koodi lähtestamine.



Uksekood

Uksekoodi muutmine

See seadistus võimaldab ukse lukustamiseks uksekoodi muuta.

Seadistamine toimub 3 sammuna:

- Vana uksekoodi sisestamine

- Uue uksekoodi sisestamine
- Uue uksekoodi kinnitamine

Märkus

- ▶ Järgmises näites muudetakse tehase poolt eelseadistatud uksekoodi **1 1 1 1**.
- ▶ Uus uksekood on: **2 3 4 5**



Fig. 135

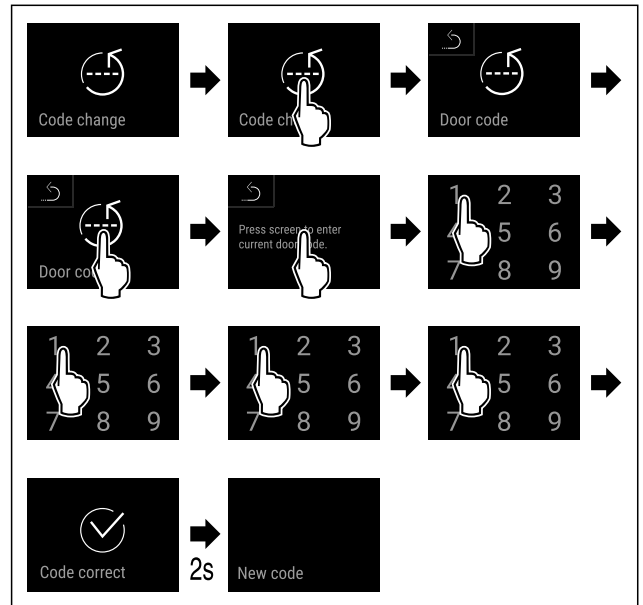


Fig. 136

- ▶ Viige tegevussammud joonise järgi läbi.
- ▷ Vana uksekoodi sisestamine edukas.

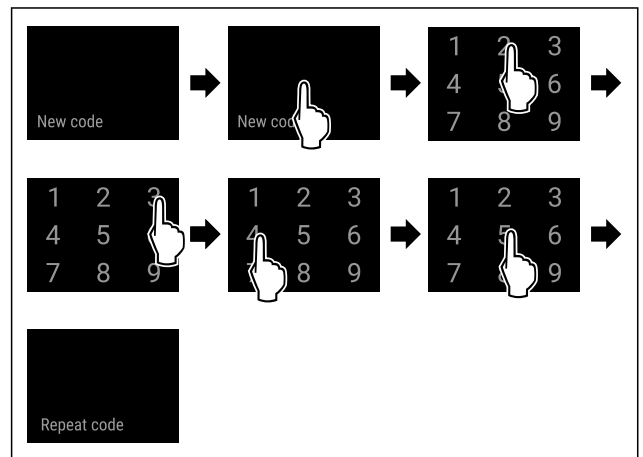


Fig. 137

- ▶ Viige tegevussammud joonise järgi läbi.
- ▷ Uue uksekoodi sisestamine edukas.

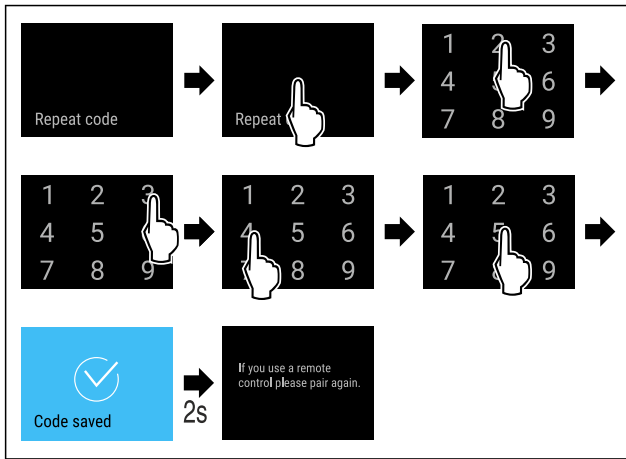


Fig. 138

- ▶ Viige tegevussammud joonise järgi läbi.
- ▷ Uue uksekoodi kinnitamine edukas.
- ▷ Uksekood on muudetud.
- ▶ Sidestage kaugjuhtimispult uuesti. (vt. 6.2.10 Kaugjuhtimispult)

Uksekoodi lähtestamine

Uksekood unustatud või pole teada.

- ▶ Lähtestage seade tehaseadetele. (vt. 6.2.33 Tehaseadetele lähtestamine)
- ▷ Seade on esialgsetele seadetele lähtestatud.
- ▷ Tehase poolt seadistatud uksekood on: **1 1 1 1**



Seadistusmenüü ligipääsukaitse

Seadistuskoodi muutmine

See seadistus võimaldab seadistusmenüü ligipääsukaitse seadistuskoodi muuta.

Seadistamine toimub 3 sammuna:

- Vana seadistuskoodi sisestamine
- Uue seadistuskoodi sisestamine
- Uue seadistuskoodi kinnitamine

Märkus

- ▶ Järgmises näites muudetakse tehase poolt eelseadistatud seadistuskoodi **1 1 1 1**.
- ▶ Uus seadistuskood on: **2 3 4 5**



Fig. 139

Seadistusmenüü ligipääsukaitse peab olema aktiivne. (vt. 6.2.8 Seadistusmenüü ligipääsukaitse)

- ▶ Libistage sõrmega vasakule või paremale, kuni näidatakse vastavat funktsiooni.

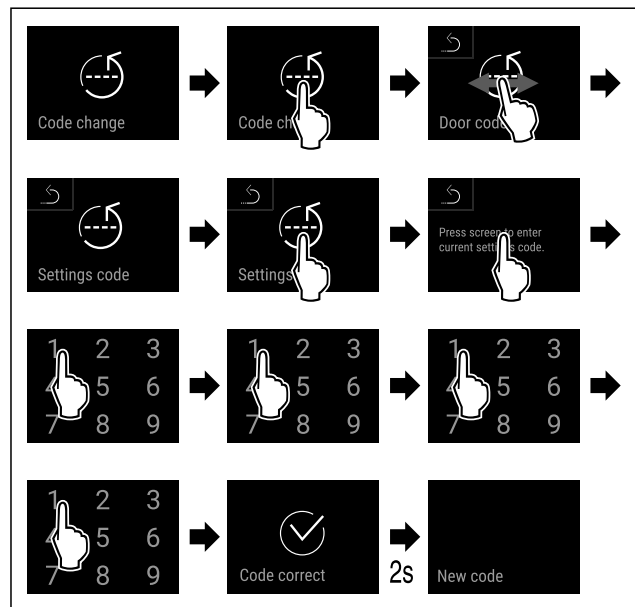


Fig. 140

- ▶ Viige tegevussammud joonise järgi läbi.
- ▷ Vana seadistuskoodi sisestamine edukas.

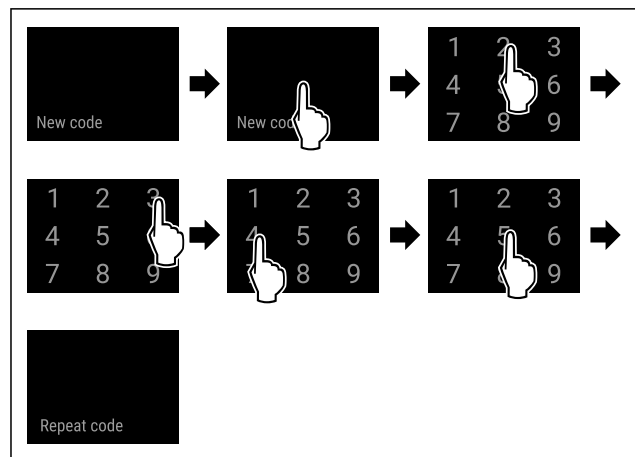


Fig. 141

- ▶ Viige tegevussammud joonise järgi läbi.
- ▷ Uue seadistuskoodi sisestamine edukas.

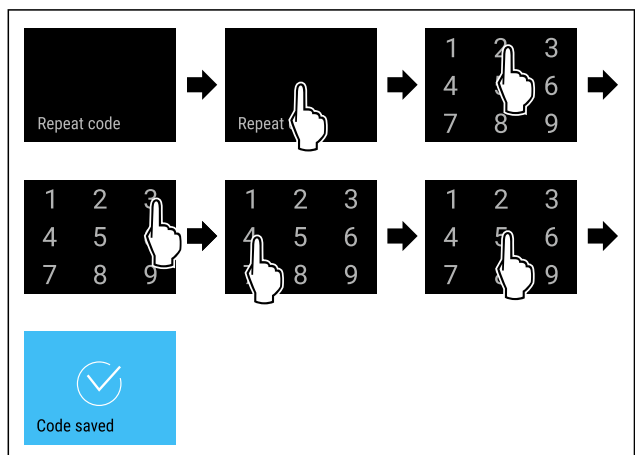


Fig. 142

- ▶ Viige tegevussammud joonise järgi läbi.
- ▷ Uue seadistuskoodi kinnitamine edukas.
- ▷ Seadistuskood on muudetud.

Käsitsemine

Seadistuskoodi lähtestamine

Seadistusmenüü ligipääsukaitse seadistuskood unustatud või pole teada.

- ▶ Lähtestage seade tehaseseadetele (vt. 6.2.33 Tehaseseadetele lähtestamine).
- ▷ Seade on esialgsetele seadetele lähtestatud.
- ▷ Tehase poolt seadistatud seadistuskood on: **1 1 1 1**



SmartLock

SmartLock koodi muutmine

See seadistus võimaldab SmartLock koodi muuta.

Seadistamine toimub 3 sammuna:

- Vana SmartLock koodi sisestamine
- Uue SmartLock koodi sisestamine
- Uue SmartLock koodi kinnitamine

Märkus

- ▶ Järgmises näites muudetakse tehase poolt eelseadistatud SmartLock koodi **1 1 1 1**.
- ▶ Uus SmartLock kood on: **2 3 4 5**



Fig. 143

SmartLock peab olema aktiivne. (vt. 6.2.7 SmartLock)

- ▶ Libistage sõrmega vasakule või paremale, kuni näidatakse vastavat funktsiooni.

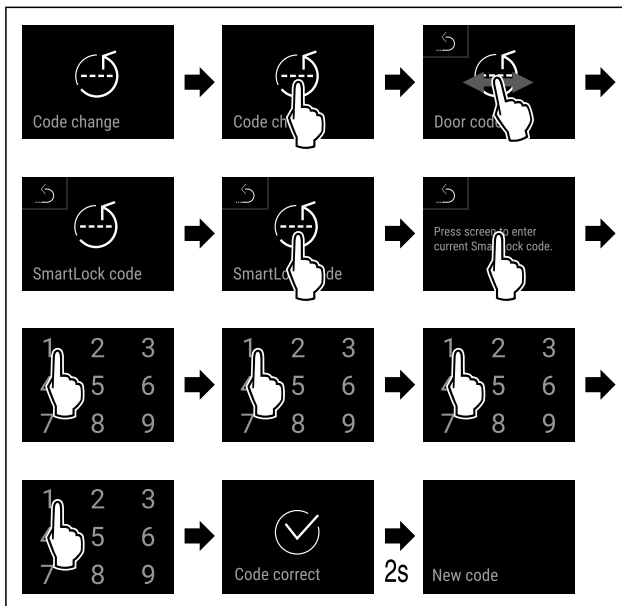


Fig. 144

- ▶ Viige tegevussammud joonise järgi läbi.
- ▷ Vana SmartLock koodi sisestamine edukas.

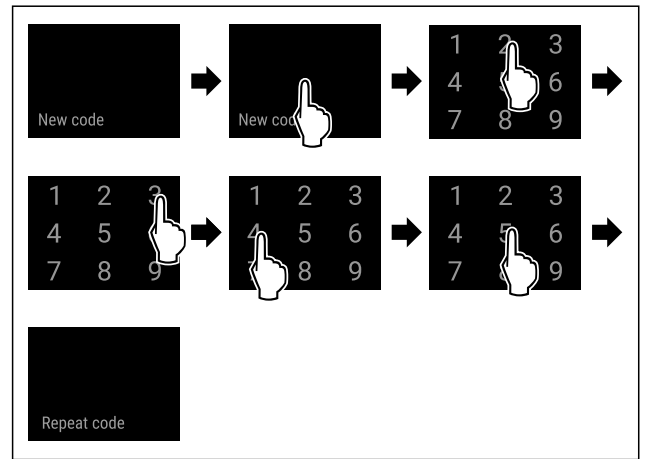


Fig. 145

- ▶ Viige tegevussammud joonise järgi läbi.
- ▷ Uue SmartLock koodi sisestamine edukas.

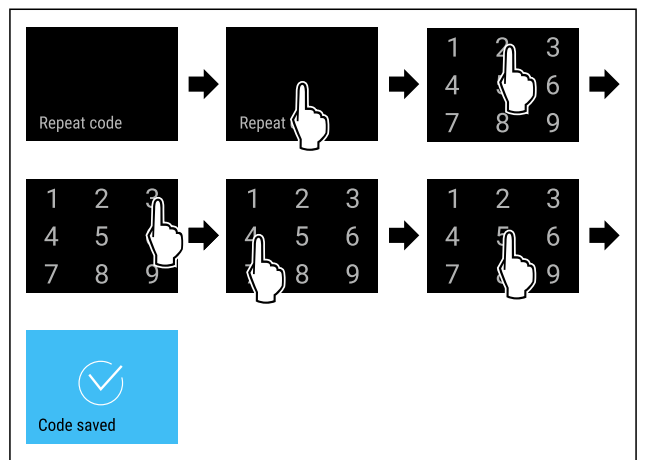


Fig. 146

- ▶ Viige tegevussammud joonise järgi läbi.
- ▷ Uue SmartLock koodi kinnitamine edukas.
- ▷ SmartLock kood on muudetud.

SmartLock koodi lähtestamine

SmartLock kood unustatud või pole teada.

- ▶ Lähtestage seade tehaseseadetele. (vt. 6.2.33 Tehaseseadetele lähtestamine)
- ▷ Seade on esialgsetele seadetele lähtestatud.
- ▷ Tehase poolt seadistatud SmartLock kood on: **1 1 1 1**



6.2.10 Kaugjuhtimispult

Kaugjuhtimispulti on salvestatud tarneseisundis tehasepoolne PIN-kood, mis avab iga muutmata tehaseseadetega seadme (vt. 6.2.33 Tehaseseadetele lähtestamine). Seega saab ainult ühe kaugjuhtimissüsteemiga avada ja sulgeda ka mitut seadet. Sidestamise kaudu genereeritakse seadmespetsiifiline PIN-kood, mis suudab nüüd sisselogitud seadet avada ja sulgeda. Tehaselähtestus taastab esialgse funktsionaalsuse.

Märkus

Kaugjuhtimispuldi ulatuskaugus on u 15 m.

Kasutamine:

- Kaugjuhtimispuldi sidestamine.
- Kaugjuhtimispuldi lahutamine.

Kaugjuhtimispuldi sidestamine



Fig. 147

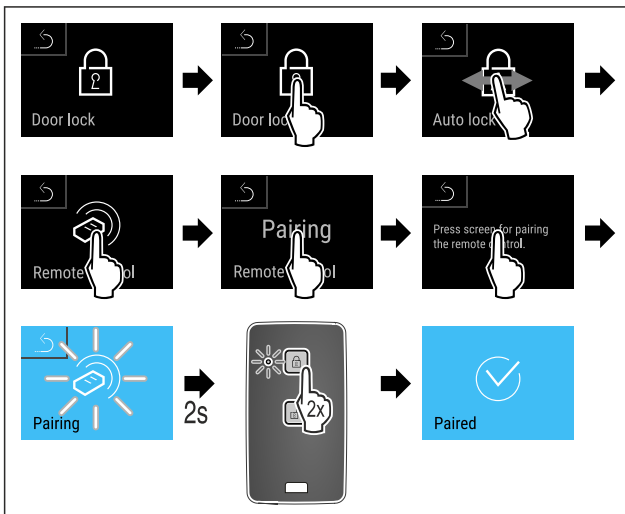


Fig. 148

- ▶ Viige tegevussammud joonise järgi läbi.
- ▶ Vajutage kaugjuhtimispuldil kaks korda ühte klahvi.
- ▷ Oleku-LED vilgub kaugjuhtimispuldil kolm korda.
- ▷ Kaugjuhtimispult on seadmega ühendatud.

Kaugjuhtimispuldi lahutamine



Fig. 149

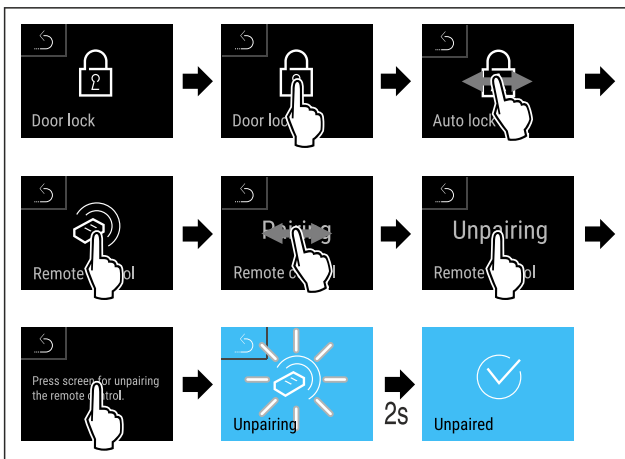


Fig. 150

- ▶ Viige tegevussammud joonise järgi läbi.
- ▷ Raadioside-kaugjuhtimispult on seadmest lahutatud.

6.2.11 Hooldusintervalli meeldetuletus



Ajavahemiku seadistus, millal hooldust meelde tuletatakse.

Seadistada saab järgmisi väärtusi:

- 7 päeva
- 14 päeva
- 30 päeva
- 60 päeva

- 90 päeva
- 180 päeva
- 360 päeva
- 720 päeva
- 1080 päeva
- Välja

Hooldusintervalli meeldetuletuse seadistamine

Järgmised tegevussammud kirjeldavad, kuidas seadistate ajavahemiku hoolduseni.



Fig. 151

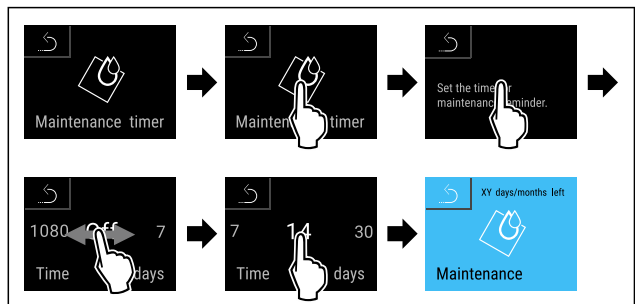


Fig. 152

- ▶ Viige tegevussammud joonise järgi läbi.
- ▷ Ajavahemik, millal hooldust meelde tuletatakse, on seadistatud.
- ▷ Näidatakse allesjäänud aega.

6.2.12 Keel



Selle seadistusega seadistatakse näidiku keel.

Keele seadistamine



Fig. 153

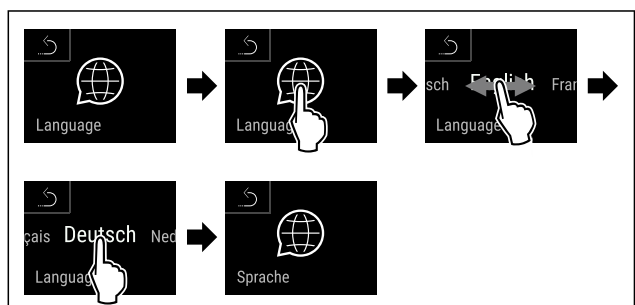


Fig. 154

- ▶ Viige tegevussammud joonise järgi läbi.
- ▷ Valitud keel on seadistatud.

6.2.13 Kuupäev ja kellaeg



See seadistus võimaldab kuupäeva ja kellaega seadistada.

Kuupäeva ja kellaaja seadistamine



Fig. 155

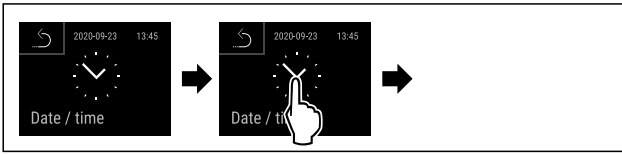


Fig. 156

- ▶ Viige tegevussammud joonise järgi läbi.

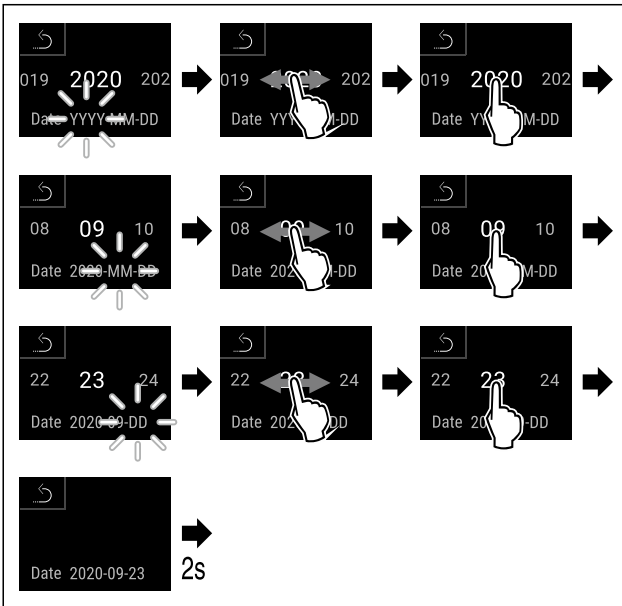


Fig. 157

- ▶ Viige tegevussammud joonise järgi läbi.
- ▷ Kuupäev seadistatud.

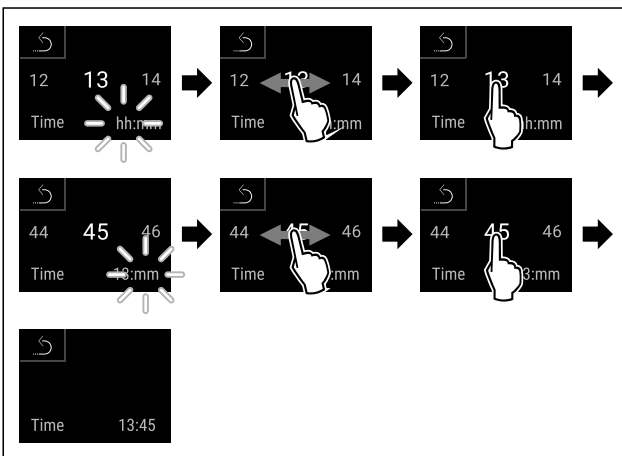


Fig. 158

- ▶ Viige tegevussammud joonise järgi läbi.
- ▷ Kellaeg seadistatud.

6.2.14 Temperatuuriühik



Selle funktsiooniga seadistate temperatuuriühiku. Temperatuuriühikuna saate seadistada Celsiuse kraadi või Fahrenheiti kraadi.

Temperatuuriühiku seadistamine



Fig. 159

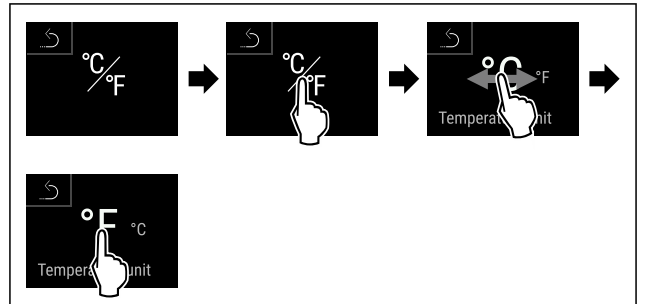


Fig. 160 Näitlik kujutis: Celsiuse kraadilt Fahrenheiti kraadile ümberlülitamine.

- ▶ Viige tegevussammud joonise järgi läbi.
- ▷ Temperatuuriühik on seadistatud.

6.2.15 Displei heledus



Selle funktsiooniga seadistate astmekaupa displei heledust.

Te saate seadistada järgmisi heledusastmeid:

- 40 %
- 60 %
- 80 %
- 100 % (eelseadistus)

Heleduse seadistamine



Fig. 161

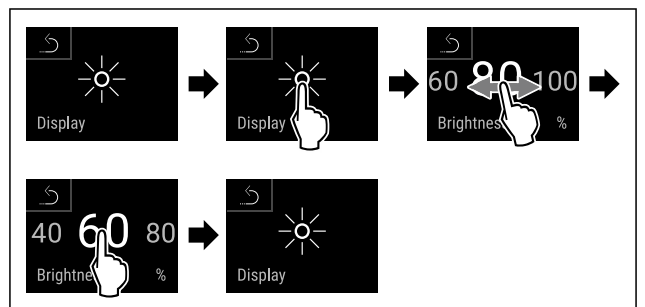


Fig. 162 Näitlik kujutis: 80 % pealt 60 % peale ümberlülitamine.

- ▶ Viige tegevussammud joonise järgi läbi.
- ▷ Heledus on seadistatud.

6.2.16 Alarm Sound



See funktsioon võimaldab kõiki alarmiheliseid nagu näiteks uksealarmi sisse ja välja lülitada.

Alarm Soundi aktiveerimine



Fig. 163

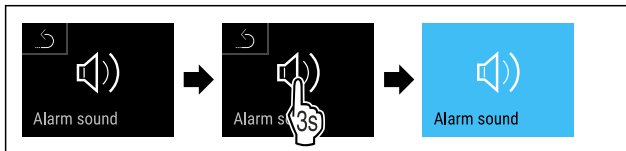


Fig. 164

- ▶ Viige tegevussammud joonise järgi läbi.
- ▷ Alarm Sound on aktiveeritud.

Alarm Soundi deaktiveerimine



Fig. 166

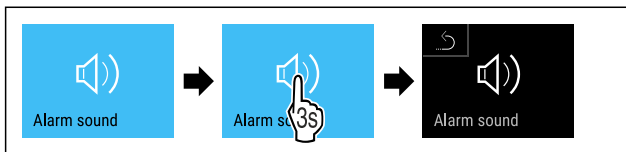


Fig. 166

- ▶ Viige tegevussammud joonise järgi läbi.
- ▷ Alarm Sound on deaktiveeritud.

6.2.17 Key Sound



See funktsioon võimaldab kõiki klahviheliseid, kinnitusheliseid ja käivitusheli sisse ning välja lülitada.

Key Soundi aktiveerimine



Fig. 167

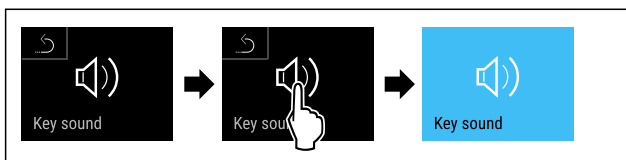


Fig. 168

- ▶ Viige tegevussammud joonise järgi läbi.
- ▷ Key Sound on aktiveeritud.

Key Soundi deaktiveerimine



Fig. 169

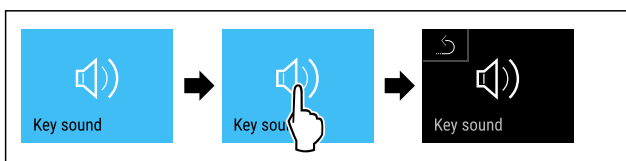


Fig. 170

- ▶ Viige tegevussammud joonise järgi läbi.
- ▷ Key Sound on deaktiveeritud.

6.2.18 WLAN ühendus



Märkus

Liebherr SmartMonitoring Dashboard pole kõigis riikides saadaval. Kontrollige saadavust QR koodi kaudu sisestades oma mudeli.

Märkus

Liebherr SmartMonitoring Dashboardi kasutamine aadressil <https://smartmonitoring.liebherr.com> eeldab installitud SmartModule ja MyLiebherr kommertskonto olemasolu. Te saate ennast online-käikuvõtmise ajal vahetult Teile teadaolevate sisselogimisandmetega sisse logida või ennast uuea registreerida ja firmakonto luua.

See seadistus loob kaablitu ühenduse seadme ja Interneti vahel. Ühendust juhitakse SmartModule'i kaudu. Seadme saab siduda brauseripõhise Liebherr SmartMonitoring Dashboardi kaudu ja kasutada juhtimiseks, haldamiseks ning järelevalveks laiendatud suvandeid ja individuaalseid võimalusi.

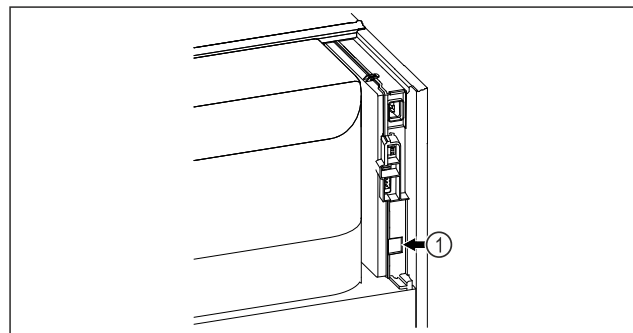


Fig. 171

Tehke kindlaks, et järgmised eeldused on täidetud:

- SmartModule Fig. 171 (1) on sisse pandud.

Ühenduse loomine

SmartModule'i online-käikuvõtmise ja etteseadistamise viite oma internetivõimelisel lõppseadmel läbi Liebherr SmartMonitoring Dashboardi kaudu.



Fig. 172

- ▶ Avage Liebherr SmartMonitoring Dashboard. (vt. Fig. 172) Külmikul ja sügavkülmikul:

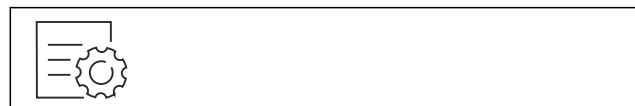


Fig. 173

Märkus

Seadistusmenüü ligipääsukaitse on aktiveeritud. (vt. 6.2.8 Seadistusmenüü ligipääsukaitse)

- ▶ Sisestage valitud PIN-kood. Seadistusmenüü avaneb.

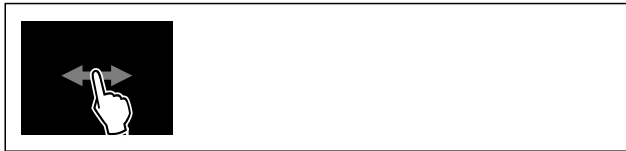


Fig. 174

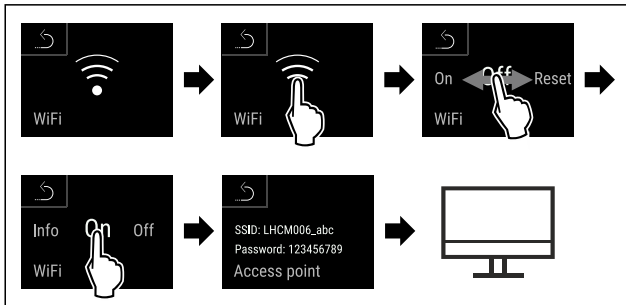


Fig. 175

- ▶ Viige tegevussammud joonise järgi läbi.
- ▶ Etteseadistusprotseduuri jätkamine oma internetivõime-lisel lõppseadmel: [Liebherr SmartMonitoring Dashboard](#)

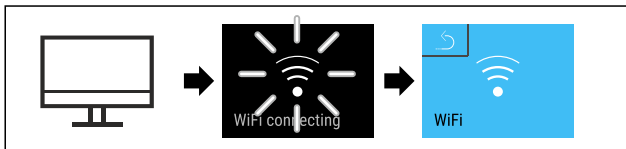


Fig. 176

- ▶ Viige tegevussammud joonise järgi läbi.
- ▷ Luuakse ühendust: ilmub WiFi connecting. Sümbol pulseerib.
- ▶ Järgige [Liebherr SmartMonitoring Dashboardi](#) korraldusi.
- ▷ Ühendus on loodud.

Ühenduse lahutamine



Fig. 177

Märkus

- Seadistusmenüü ligipääsukaitse on aktiveeritud. (vt. 6.2.8 Seadistusmenüü ligipääsukaitse)
- ▶ Sisestage valitud PIN-kood. Seadistusmenüü avaneb.

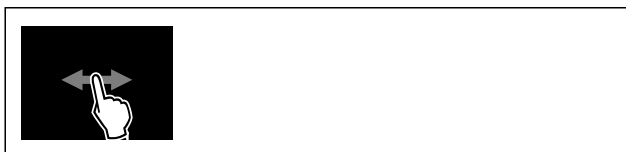


Fig. 178

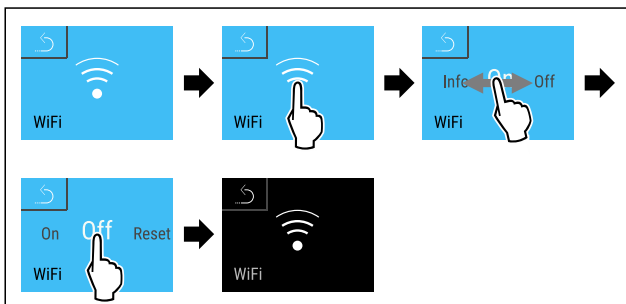


Fig. 179

- ▶ Viige tegevussammud joonise järgi läbi.
- ▷ Ühendus on lahutatud.

Ühenduse lähtestamine



Fig. 180

Märkus

- Seadistusmenüü ligipääsukaitse on aktiveeritud. (vt. 6.2.8 Seadistusmenüü ligipääsukaitse)
- ▶ Sisestage valitud PIN-kood. Seadistusmenüü avaneb.



Fig. 181

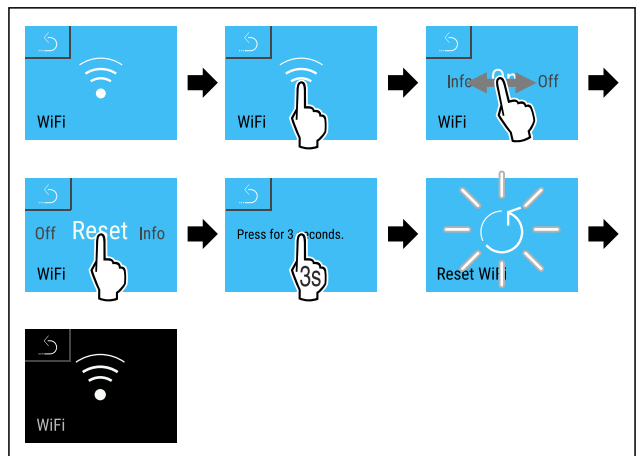


Fig. 182

- ▶ Viige tegevussammud joonise järgi läbi.
- ▷ WiFi seaded on tarneseisundile lähtestatud.



6.2.19 LAN ühendus

Märkus

- Liebherr SmartMonitoring Dashboard pole kõigis riikides saadaval. Kontrollige saadavust QR koodi kaudu sisestades oma mudeli.

Märkus

- Liebherr SmartMonitoring Dashboardi kasutamine aadressil <https://smartmonitoring.liebherr.com> eeldab installitud SmartModule ja MyLiebherr kommertskonto olemasolu. Te saate ennast online-käikuvõtmise ajal vahetult Teile teadaolevate sisselogimisandmetega sisse logida või ennast uuna registreerida ja firmakonto luua.

- See seadistus loob kaabliga ühenduse seadme ja Interneti vahel. Ühendust juhitakse SmartModule'i kaudu. Seadme saab siduda brauseripõhise [Liebherr SmartMonitoring Dashboardi](#) kaudu ja kasutada juhtimiseks, haldamiseks ning järelevalveks laiendatud suvandeid ja individuaalseid võimalusi.

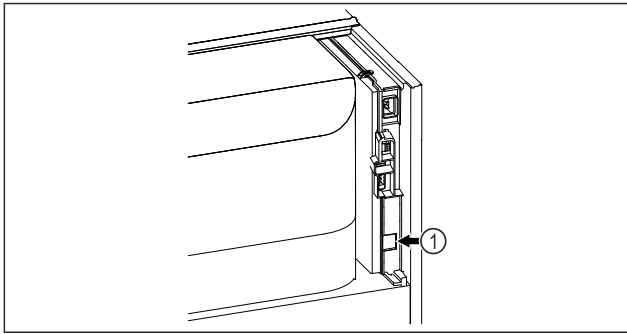


Fig. 183

Tehke kindlaks, et järgmised eeldused on täidetud:

- SmartModule Fig. 183 (1) on sisse pandud.
- Andmevõrgukaabel on külge ühendatud.
- Andmevõrk on internetiga ühendatud.

Ühenduse loomine

SmartModule'i online-käikuvõtmise ja etteseadistamise viite oma internetivõimelisel lõppseadmel läbi [Liebherr SmartMonitoring Dashboardi](#) kaudu.



Fig. 184

- ▶ Avage [Liebherr SmartMonitoring Dashboard](#). (vt. Fig. 184)
- ◁ Külmikul ja sügavkülmikul:



Fig. 185

Märkus

Seadistusmenüü ligipääsukaitse on aktiveeritud. (vt. 6.2.8 Seadistusmenüü ligipääsukaitse)

- ▶ Sisestage valitud PIN-kood. Seadistusmenüü avaneb.

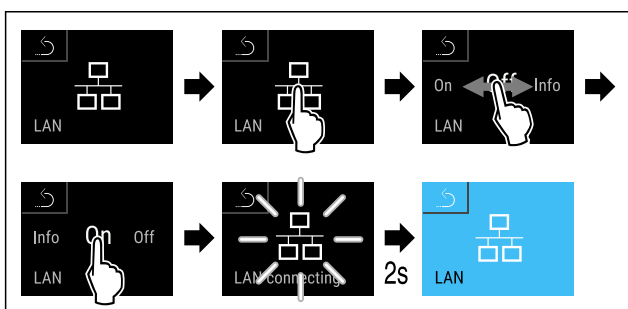


Fig. 186

- ▶ Viige tegevussammud joonise järgi läbi.
- ◁ Luuakse ühendust: Ilmub LAN connecting. Sümbol pulseerib.
- ▶ Järgige [Liebherr SmartMonitoring Dashboardi](#) korraldusi.
- ◁ Ühendus on loodud.

Ühenduse lahutamine



Fig. 187

Märkus

Seadistusmenüü ligipääsukaitse on aktiveeritud. (vt. 6.2.8 Seadistusmenüü ligipääsukaitse)

- ▶ Sisestage valitud PIN-kood. Seadistusmenüü avaneb.

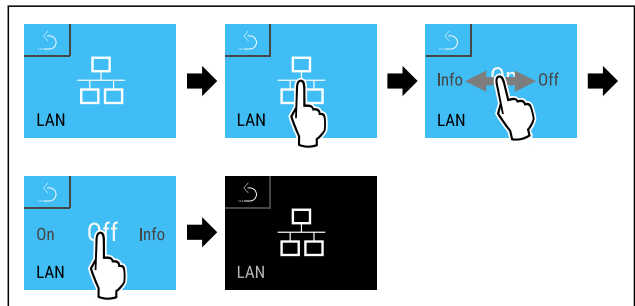


Fig. 188

- ▶ Viige tegevussammud joonise järgi läbi.
- ◁ Ühendus on lahutatud.



6.2.20 Seadmeinfo

Selle funktsiooniga kuvate oma seadme mudelinime, indeksi, seerianumbri ja teenindusnumbri. Te vajate seadmeinfot, kui võtate ühendust klienditeenindusega. (vt. 9.3 Klienditeenindus)

Selle funktsiooniga avate peale selle Laiendatud menüü. (vt. 3 Touch & Swipe-displei talitlusviisi)

Seadme informatsiooni näitamine

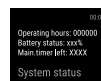


Fig. 189



Fig. 190

- ▶ Viige tegevussammud joonise järgi läbi.
- ◁ Displei näitab seadmeinfot.



6.2.21 Töötunnid

See näit näitab seadme töötunde.

Töötundide näitamine



Fig. 191



Fig. 192

- ◁ Ilmuvad töötunnid.

6.2.22 Tarkvara



Selle funktsiooniga kuvate oma seadme tarkvaraversiooni.

Tarkvaraversiooni näitamine



Fig. 193



Fig. 194

- ▶ Viige tegevussammud joonise järgi läbi.
- ▷ Displei näitab tarkvaraversiooni.

6.2.23 Sulatamine



Seade sulab normaalrežiimis automaatselt üles.

Kasutamine:

- Kui siseruumis tekib tugevam jäätumine, siis saab automaatse sulatusfunktsiooni manuaalselt käivitada.

Automaatse sulatuse manuaalne käivitamine



Fig. 195

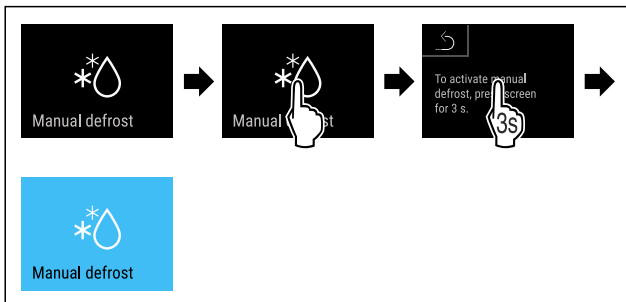


Fig. 196

- ▶ Viige tegevussammud joonise järgi läbi.
- ▷ Automaatne sulatus on käivitatud. Pärast sulatuse lõppemist lülitub seade automaatselt jälle normaalrežiimile.

Märkus

Kui automaatse sulatuse mitmekordse käivitamise järel esineb siseruumis ikka veel jääd, siis sulatage seade manuaalselt. (vt. 8.2 Seadme sulatamine)

Manuaalselt käivitatud sulatuse katkestamine

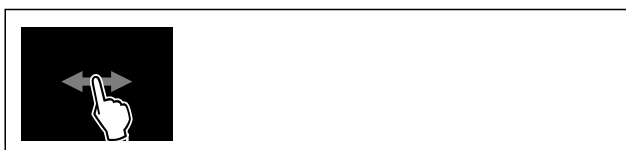


Fig. 197

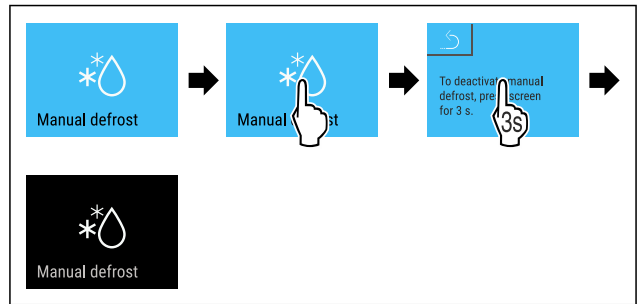


Fig. 198

- ▶ Viige tegevussammud joonise järgi läbi.
- ▷ Manuaalselt käivitatud sulatus on katkestatud. Seade lülitub automaatselt jälle normaalrežiimile.

Sulatusinfo



Selle seadistusega kohandatakse näitu automaatse sulatusprotseduuri ajal.

Saadaval on järgmised näiduvariandid:

- **Def 1:** Temperatuurinäitu ei aktualiseerita ja näitab viimast temperatuuri enne automaatse sulatusprotseduuri käivitamist.
- **Def 2:** Olekuaates näidatakse sümbolit «automaatne sulatusprotseduur». Temperatuurinäitu aktualiseeritakse jooksvalt ja näitab tegelikku temperatuuri.
- **Def 3:** Temperatuurinäitu aktualiseeritakse jooksvalt ja näitab tegelikku temperatuuri.
- **Def 4:** Olekuaates näidatakse sümbolit «automaatne sulatusprotseduur». Temperatuurinäitu ei aktualiseerita ja näitab viimast temperatuuri enne automaatse sulatusprotseduuri käivitamist.



Fig. 199 Sümbol «automaatne sulatusprotseduur»



Fig. 200

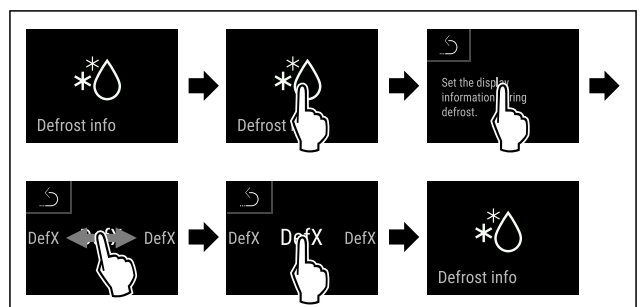


Fig. 201

- ▶ Viige tegevussammud joonise järgi läbi.
- ▷ Soovitud näiduvariant on välja valitud.

6.2.24 Andmete allalaadimine / Datalogging



Seade talletab automaatselt kogu erinevate sensorite temperatuurikulgu ja alarmi- ning teenindusteateid. Talletamine käivitub pärast seadme sisselülitamist automaatselt ja talletab üheminutilise intervalliga. Viimase 5 aasta andmed salvestatakse ja neid saab igal ajal USB pulgale alla laadida.

Järgmised andmekirjed saab allalaadimiseks välja valida:

- Temperatuurid
- Alarmid
- Teenindusteated
- Kõik

Valitud andmekirjed salvestatakse kogu talletuskestuse vältel tekstifailidena faililaiendiga „.log“ krüpteerimata kujul.

Andmete allalaadimine USB pulgale

Märkus

USB liidese külge tohib ühendada ainult USB mälu-pulki. USB kõvakettaid ei tuvastata.

Märkus

Ärge eemaldage allalaadimisprotseduuri ajal USB mälu-pulka.

Tehke kindlaks, et järgmised eeldused on täidetud:

- USB 2.0 mälu-pulk, FAT32 formaaditud.
- USB pulk on külge ühendatud.

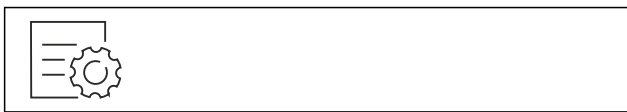


Fig. 202

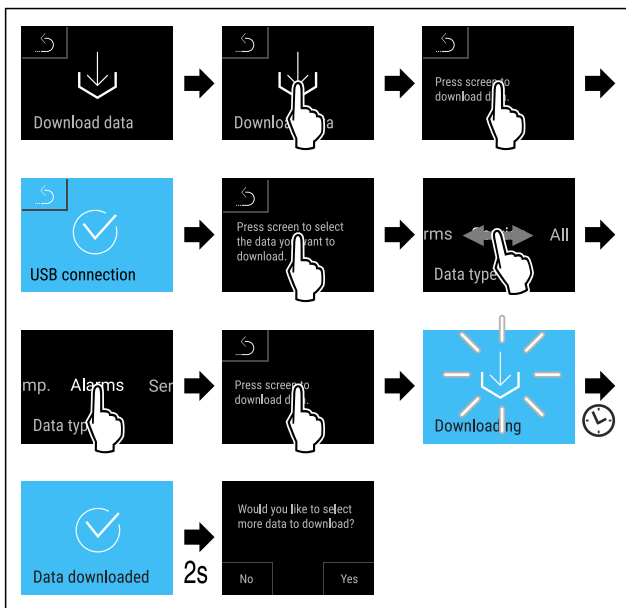


Fig. 203

- ▶ Viige tegevussammud joonise järgi läbi.
- ▷ Andmete allalaadimine USB pulgale edukas.
- ▷ Järgmised andmekirjed saab välja valida ja alla laadida.

6.2.25 Sensori kalibreerimine



Te saate sensori kalibreerimisega seadistatud ja tegelikult valitseva temperatuuri erinevusi kohandada. Selleks määrake tegelikult valitsev temperatuur kalibreeritud mõõtevahendiga kindlaks.

C-sensori (kontrollsensori) seadistusvahemik: +/- 3 kelvinit 0,1 kelviniste sammudena.

P-sensori (tootesensori) seadistusvahemik: +/- 9,9 kelvinit 0,1 kelviniste sammudena.

Sensori kalibreerimine



Fig. 204

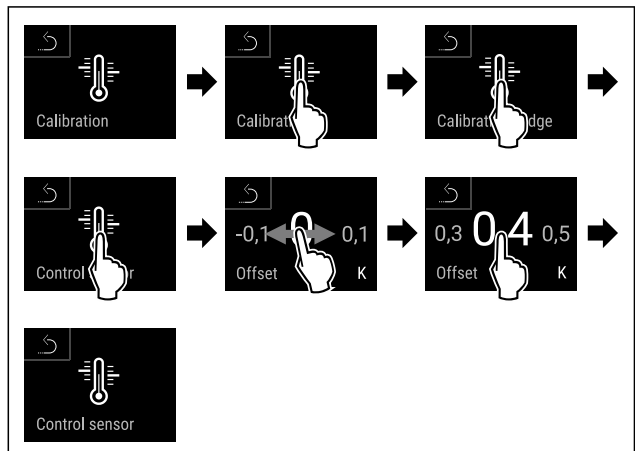


Fig. 205

- ▶ Viige tegevussammud joonise järgi läbi.
- ▷ C-sensor on kalibreeritud.

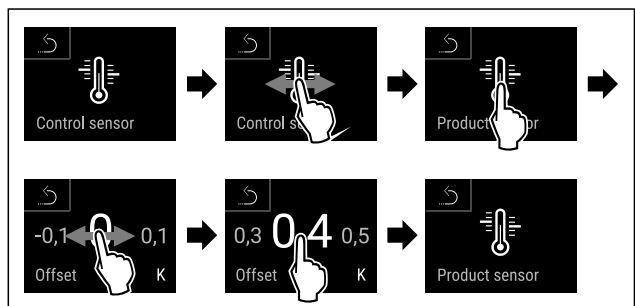


Fig. 206

- ▶ Viige tegevussammud joonise järgi läbi.
- ▷ P-sensori kalibreerimine on lõpetatud.

Märkus

Kalibreeritud temperatuuri näidatakse kaks tundi displeil.

6.2.26 Temperatuurialarm



Selle funktsiooniga seadistate temperatuurialarmi. Seejuures määrate kindlaks ülemise ja alumise temperatuuripiiri koos diferentsväärtusega siseruumis aktuaalselt seadistatud temperatuuri suhtes. Temperatuurialarm vallandatakse, kui siseruumi temperatuur väljub seadistatud temperatuurivahemikust ja võimalik seadistatud viivitusaeg on möödunud.

Näide	Seadistatav diferentsväärtus	
Siseruumi aktuaalne temperatuur	5 °C	
Alumise temperatuuripiiri	2 °C	-3 °C
Ülemine temperatuuripiiri	8 °C	+3 °C

Te saate seadistada järgmisi väärtusi:

- Alumise temperatuuripiiri diferentsväärtus 0,1 °C sammudena

Käsitsemine

- Ülemise temperatuuripiiri diferentsväärtus 0,1 °C sammudena
- Alarmi viivitusae 0 kuni 60 minutit (Seadistus «0» ei tähenda temperatuurialarmi viivitust)
- Alarmi kordussagedus 0 kuni 30 minutit pärast alarmi kinnitamist (Seadistus «0» ei tähenda alarmi kordamist pärast alarmi kinnitamist.)

Temperatuurialarmi seadistamine



Fig. 207



Fig. 208

- ▶ Viige tegevussammud joonise järgi läbi.



Fig. 209

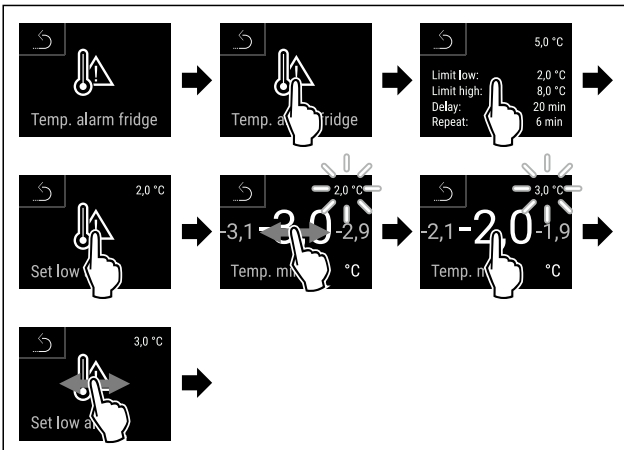


Fig. 210 Temperatuuri alampiiri seadistamise näide baseeruvalt seadmel seadistatud temperatuuril 5 °C.

- ▶ Viige tegevussammud joonise järgi läbi.
- ▷ Alumine temperatuuripiir on seadistatud.

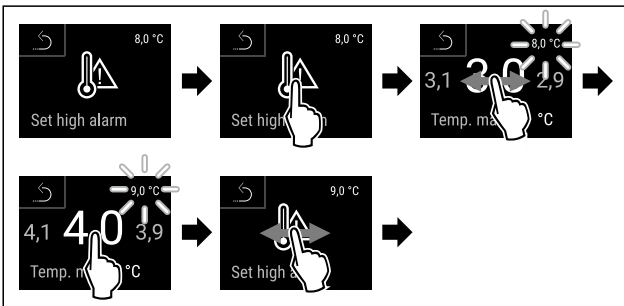


Fig. 211 Temperatuuri alampiiri seadistamise näide baseeruvalt seadmel seadistatud temperatuuril 5 °C.

- ▶ Viige tegevussammud joonise järgi läbi.
- ▷ Ülemine temperatuuripiir on seadistatud.

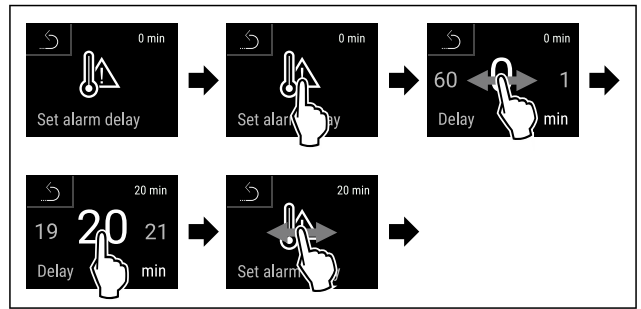


Fig. 212

- ▶ Viige tegevussammud joonise järgi läbi.
- ▷ Alarmi viivitusae on seadistatud.

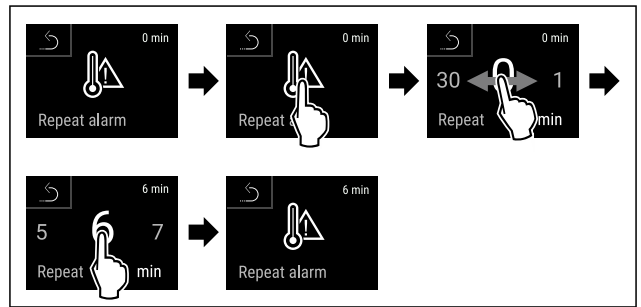


Fig. 213

- ▶ Viige tegevussammud joonise järgi läbi.
- ▷ Alarmi kordusintervall on seadistatud.
- ▷ Temperatuurialarm on seadistatud.

Seadistatud temperatuurialarmi väärtuste näitamine



Fig. 214



Fig. 215

- ▶ Viige tegevussammud joonise järgi läbi.



Fig. 216

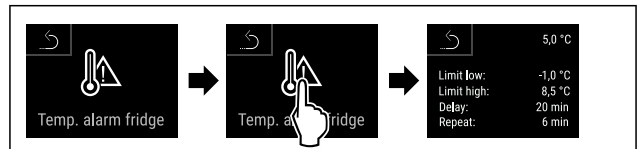


Fig. 217

- ▶ Viige tegevussammud joonise järgi läbi.
- ▷ Näidatakse seadistatud temperatuurialarmi väärtusi.

6.2.27 Uksealarm



Selle funktsiooniga aktiveerite või deaktiveerite uksealarmi. Uksealarm kõlab, kui uks on liiga kaua avatud. Uksealarm on tarnimisel aktiveeritud. Te saate seadistada, kui kaua tohib olla uks avatud, kuni kõlab uksealarm.

Te saate seadistada järgmisi väärtusi:

- 15 sekundit
- 30 sekundit
- 60 sekundit
- 90 sekundit
- 120 sekundit
- 150 sekundit
- 180 sekundit
- Välja

Uksealarmi seadistamine

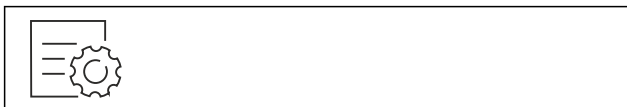


Fig. 218

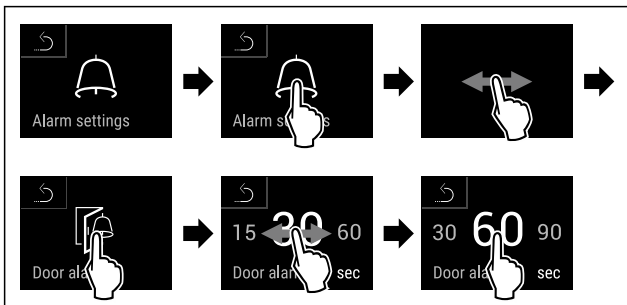


Fig. 220 Näitlik kujutis: Uksealarmi ümberlülitamine 30 sekundilt 60 sekundile.

- ▶ Viige tegevussammud joonise järgi läbi.
- ▷ Uksealarm on seadistatud.

Uksealarmi deaktiveerimine

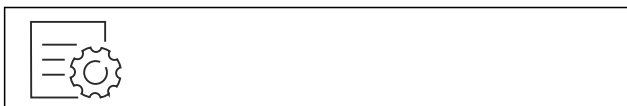


Fig. 221

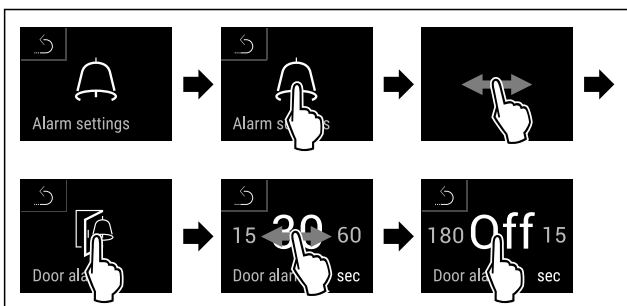


Fig. 222

- ▶ Viige tegevussammud joonise järgi läbi.
- ▷ Uksealarm on deaktiveeritud.

6.2.28 Valgusalarm



See seadistus võimaldab visuaalseid alarmiteateid displeil täiendavalt vilkuvat seadmevalgustusega esile tõsta.

Valgusalarmi aktiveerimine



Fig. 223



Fig. 224

- ▶ Viige tegevussammud joonise järgi läbi.



Fig. 225

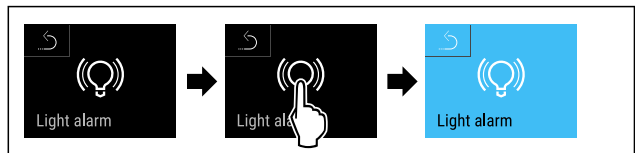


Fig. 226

- ▶ Viige tegevussammud joonise järgi läbi.
- ▷ Valgusalarm on aktiveeritud.

Valgusalarmi deaktiveerimine



Fig. 227



Fig. 228

- ▶ Viige tegevussammud joonise järgi läbi.



Fig. 229



Fig. 230

- ▶ Viige tegevussammud joonise järgi läbi.
- ▷ Valgusalarm on deaktiveeritud.



6.2.29 Alarmi simuleerimine

Selle funktsiooniga saate seadmes temperatuurialarmi simuleerida, et nt ohutusseadise korrektne vallandumine üle kontrollida. Ohutusseadis on potentsiaalivaba alarmiväljundi külge ühendatud. (vt. 7.5 Liidesed)

Alarmisimulatsiooni käivitamine



Fig. 231



Fig. 232

- ▶ Viige tegevussammud joonise järgi läbi.



Fig. 233

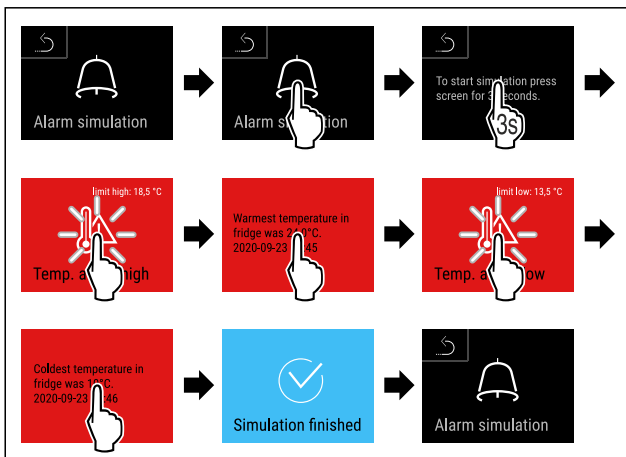
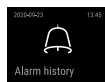


Fig. 234

- ▶ Viige tegevussammud joonise järgi läbi.
- ▷ Simulatsioon viidi läbi.
- ▷ Külgeühendatud ohutusseadis peaks olema vallandunud.



6.2.30 Alarmiprotokoll

See seadistus võimaldab seadmel 10 viimast esinenud alarmi pärida ja kustutada.

Näidatakse järgnevat:

- Aktuaalne kuupäev ja kellaeg
- Aktiivsed alarmid (punane).
- Möödunud alarme, mida veel pole päritud, kujutatakse kui **mitte kinnitatuid (punaselt)**. Kinnitamine toimub sõrmega järgmisele veale libistades.
- Alarme, mida päriti, kujutatakse kui **kinnitatuid**.
- Kõigi alarmide (ka aktiivsete ja kinnitamata alarmide) kustutamine.

Alarmiprotokoll näitamine ja alarmi kustutamine



Fig. 235

-või-

- ▶ Näidusümboli kaudu olekudisplei alumises servas.

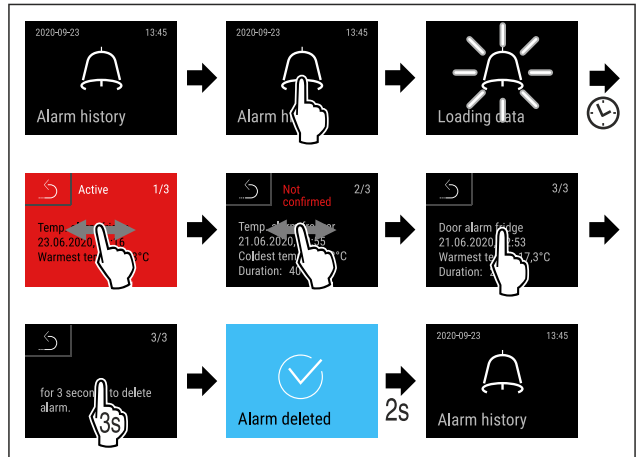


Fig. 236

- ▶ Viige tegevussammud joonise järgi läbi.
- ▷ Viidi läbi ühe alarmi päring ja kustutamine.

Alarmiprotokoll näitamine ja kõigi alarmide kustutamine



Fig. 237

-või-

- ▶ Näidusümboli kaudu olekudisplei alumises servas.

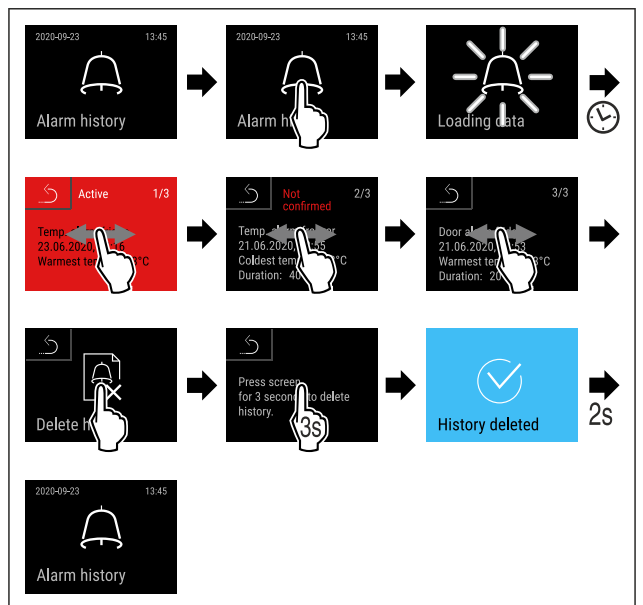


Fig. 238

- ▶ Viige tegevussammud joonise järgi läbi.
- ▷ Viidi läbi kõigi alarmide päring ja kustutamine.

6.2.31 Alarmi edasisuunamine



Selle funktsiooniga saate seadistada ühe või mitme alarmi edasisuunamise eksternsele alarmivastuvõtjal. Seejuures on alarmivastuvõtja seadme alarmiväljundi külge ühendatud. (vt. 7.5 Liidesed)

Te saate valida järgmisi seadeid:

- Alarmi tüüp:
 - Uksealarm
 - Temperatuurialarm
 - Uksealarm ja temperatuurialarm
 - Kõik
- Kinnitamine:
 - **Jah:** Alarm kinnitatakse seadmel ja eksternselt ühendatud vastuvõtjal.
 - **Ei:** Alarm kinnitatakse seadmel ja jääb vastuvõtjal aktiivseks, kuni viga on kõrvaldatud.
- Aktualiseerimine (nähtav ainult siis, kui kinnitamisel valite «Jah»):
 - **Jah:** Alarm kordub.
 - Temperatuurialarm** olenevalt seadistatud ajast (vt. 6.2.26 Temperatuurialarm) (Kui seadistate alarmi viivitusaja «0» peale, siis ei anna ka alarmirelee alarmikordust.)
 - Uksealarm** 1 või 4 minuti järel* (vt. 6.2.27 Uksealarm)
 - **Ei:** Alarm püsivalt kinnitatud.

Alarmi edasisuunamise aktiveerimine



Fig. 239

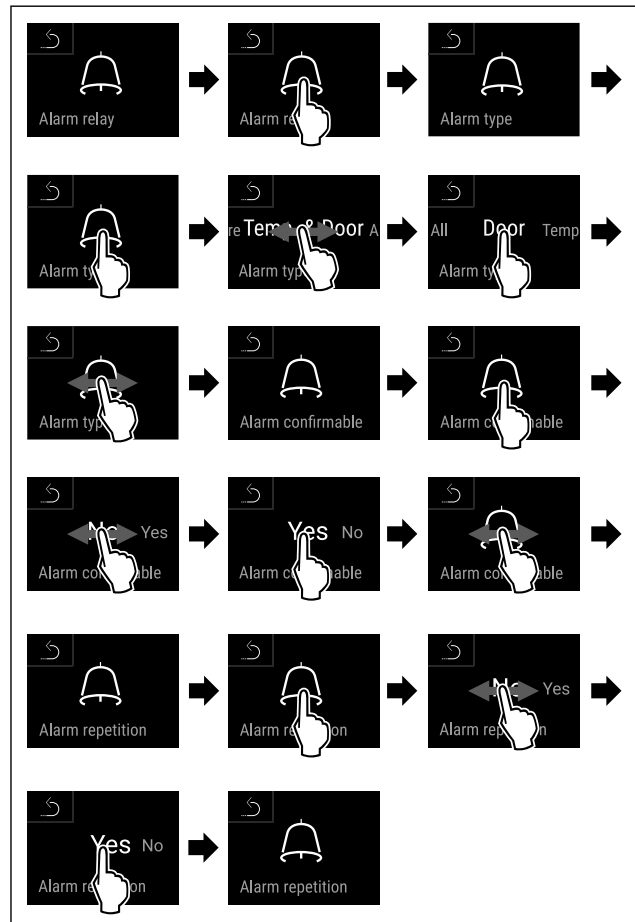
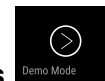


Fig. 240

- ▶ Viige tegevussammud joonise järgi läbi.
- ▷ Alarmi edasisuunamine on seadistatud.

6.2.32 Demomoodus



Demomoodus on spetsiaalne funktsioon edasimüüjatele, kes soovivad seadme funktsioone esitleda. Kui aktiveerite demomooduse, siis on kõik külmatehnilised funktsioonid deaktiveeritud.

Kui lülitate seadme sisse ja olekunäidikule ilmub "D", siis on demomoodus juba aktiveeritud.

Kui aktiveerite demomooduse ja seejärel deaktiveerite selle taas, siis lähtestatakse seade tehaseseadetele. (vt. 6.2.33 Tehaseseadetele lähtestamine)

Demomooduse aktiveerimine



Fig. 241

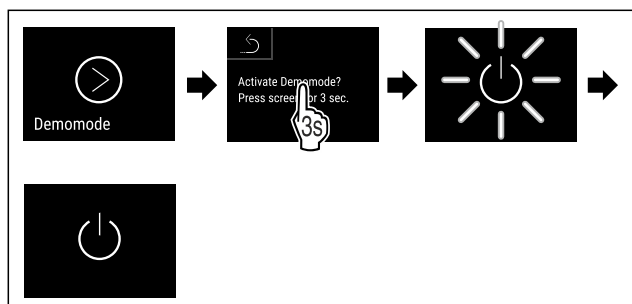


Fig. 242

Käsitsemine

- ▶ Viige tegevussammud joonise järgi läbi.
- ▷ Demomoodus on aktiveeritud.
- ▷ Seade on välja lülitatud.
- ▶ Lülitage seade sisse. (vt. 4.14 Seadme sisselülitamine (esmakordne käikuvõtmine))
- ▷ Olekunäidikule ilmub "D".

Demomooduse deaktiveerimine



Fig. 243

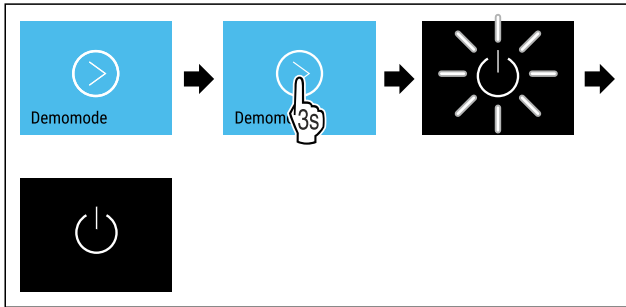


Fig. 244

- ▶ Viige tegevussammud joonise järgi läbi.
- ▷ Demomoodus on deaktiveeritud.
- ▷ Seade on välja lülitatud.
- ▶ Lülitage seade sisse. (vt. 4.14 Seadme sisselülitamine (esmakordne käikuvõtmine))
- ▷ Seade on tehaseseadetele lähtestatud.

Lähtestamise läbiviimine



Fig. 245

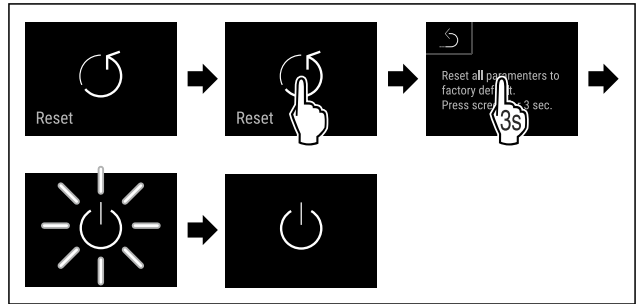


Fig. 246

- ▶ Viige tegevussammud joonise järgi läbi.
- ▷ Seade on lähtestatud.
- ▷ Seade on välja lülitatud.

Märkus

Tehaseseadetele lähtestamine akurežiimis: Uuestikäivitus on võimalik ainult võrgupingega.

- ▶ Käivitage seade uuesti. (vt. 4.14 Seadme sisselülitamine (esmakordne käikuvõtmine))

6.3 Teated

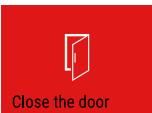

6.3.1 Hoiatused

Hoiatusi näidatakse akustiliselt signaalheliga ja visuaalselt sümboliga displeil. Signaalheli tugevneb ja muutub valjemaks, kuni teade kviteeritakse.

6.2.33 Tehaseseadetele lähtestamine

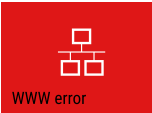
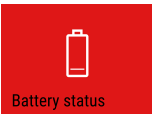


Selle funktsiooniga lähtestate kõik seaded tehaseseadetele. Kõik seaded, mida Te olete senini teostanud, lähtestatakse nende esialgsele seadistusele.

Teade (punane)	Põhjus	Kõrvaldamine
 Uks avatud	Teade ilmub, kui uks on liiga kaua avatud.	Sulgege uks. Puudutage korraks. Alarm lõpetatakse. Juhis Aega, kuni teade ilmub, saab seadistada. (vt. 6.2.27 Uksealarm)
 Temperatuurialarm	Teade ilmub, kui temperatuur ei vasta seadistatud temperatuurile. Temperatuurierinevuste põhjusteks võivad olla: Soe jahekaup pandi sisse. Toiduainete ümbersorteerimisel ja väljavõtmisel voolas sisse liiga palju sooja ruumiõhku. Oli pikem voolukatkestus.	Puudutage korraks. Näidatakse informatsiooni vigade ja seadme oleku kohta. Puudutage korraks. Näidatakse kõrgeimat/madalaimat temperatuuri, kuupäeva ja kellaaega. Puudutage korraks. Näidatakse olekuvaadet. Aktuaalne temperatuur ja alarmisümbol vilguvad, kuni saavutatakse seadistatud temperatuur. Kontrollige jahekauba kvaliteeti.



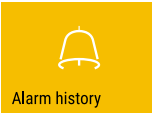

Teade (punane)	Põhjus	Kõrvaldamine
 <p>Viga</p>	<p>Seade on defektne, esineb seadmeviga või seadme ühel detailil esineb viga.</p> <p>Teade näitab, et külmutuskaitsemoodus on aktiivne (näiteks ukse sagedase avamise või kauba sissepanemise tõttu).</p>	<p>Säilitage jahekaupa mujal. Puudutage korraks. Näidatakse veakoodi (nt BT021). Puudutage korraks. Kui olemas, siis näidatakse edasist veakoodi või näidatakse vilkuva veasümboliga olekuvaadet.</p> <p>Displeil sõrmega libistamine või selle puudutamine näitab uuesti veakoodi/veakoode. Märkige veakood(id) üles ja võtke ühendust klienditeenindusega. (vt. 9.3 Klienditeenindus)</p>   <p>Puudutage korraks. Näidatakse FRZ.PROT.</p> <p>Puudutage korraks. Näidatakse vilkuva veasümboliga olekuvaadet.</p>   <p>Displeil sõrmega libistamine või selle puudutamine näitab uuesti teadet. Seade lülitub mõne tunni järel iseseisvalt normaalsesse käitumoodusesse ja teade kustub. Alternatiivselt saab mooduse ja teate pika puudutamise lõpetada. Kui teadet näidatakse korduvalt ja mainitud põhjused ei kehti, siis võtke ühendust klienditeenindusega. (vt. 9.3 Klienditeenindus)</p>
 <p>Voolukatkestus</p>	<p>Teade ilmub pärast vooluvarustuse katkestust. Käsitsemisliides töötab akumooduses edasi. Kõik funktsioonid peale jahutuse ja valgustuse jäävad aktiivseks.</p>	<p>Puudutage korraks. Näidatakse aku laadimise seisundit, informatsiooni vigade ja seadme oleku kohta. Puudutage korraks. Näidatakse kõrgeimat temperatuuri ja voolukatkestuste ajavahemikku. Puudutage korraks. Näidatakse olekuvaadet. Aktuaalne temperatuur ja alarmisümbol vilguvad, kuni saavutatakse seadistatud temperatuur. Kontrollige jahekauba kvaliteeti.</p>
 <p>WLAN viga</p>	<p>WLAN ühendus katkestatud.</p>	<p>Kontrollige ühendus üle. Puudutage korraks. Alarm lõpetatakse.</p>
 <p>WWW viga WLAN</p>	<p>Teade ilmub, kui internetiühendus WLANi kaudu puudub.</p>	<p>Kontrollige ühendus üle. Puudutage korraks. Alarm lõpetatakse.</p>
 <p>LAN viga</p>	<p>LAN ühendus katkestatud.</p>	<p>Kontrollige ühendus ja andmevõrgukaabel üle. Puudutage korraks. Alarm lõpetatakse.</p>

Varustus

Teade (punane)	Põhjus	Kõrvaldamine
 <p>WWW viga LAN</p>	Teade ilmub, kui internetiühendus LANi kaudu puudub.	Kontrollige ühendus üle. Puudutage korraks. Alarm lõpetatakse.
 <p>Aku viga</p>	Seadme aku laadimiseisund (maksimaalselt 20 % alles jäänud).	Taastage seadme võrguvarustus ja kontrollige 12 tundi hiljem, kas laadimiseisund on tõusnud. Vastasel juhul pöörduge klienditeenindusse (vt. 9.3 Klienditeenindus) või vahetage aku. (vt. 8.4 Seadme aku vahetamine) Puudutage korraks. Alarm lõpetatakse.

6.3.2 Meeldetuletused

Meeldetuletused ilmuvad, kui kutsutakse üles midagi tegema. Neid näidatakse akustiliselt signaalheliga ja visuaalselt sümboliga displeil. Kviteerige teade kinnitusklahvi vajutamisega.

Teade (kollane)	Põhjus	Kõrvaldamine
 <p>Hoolduse meeldetuletus</p>	Teade ilmub, kui seadistatud hooldusintervalli taimer on möödunud.	Puudutage korraks. Meeldetuletamine lõpetatakse. Juhis Hooldusintervalli saab seadistada (vt. 6.2.11 Hooldusintervalli meeldetuletus).
 <p>Talletuse meeldetuletus</p>	Teade ilmub, kui temperatuuritalletuse (999 tundi) mälu on täis.	Puudutage korraks. Meeldetuletamine lõpetatakse. Vanimad andmed kirjutatakse üle. Juhis Temperatuuri talletamist saab lähtestada. (vt. 6.2.4 Temperatuuri talletamine)
 <p>Alarmiprotokoll</p>	Teade ilmub, kui esineb rohkem kui 10 kinnitamata alarmiteadet.	Puudutage korraks. Kontrollige teated üle. Meeldetuletamine lõpetatakse.
 <p>Manuaalselt avatud</p>	Teade ilmub, kui elektrooniliselt suletud uks avati manuaalselt.	Sulgege uks. Puudutage korraks. Meeldetuletamine lõpetatakse.

7 Varustus

7.1 Turvalukk

Seade on varustatud elektroonilise lukuga.

Võimalikud funktsioonid:

- Ukselukustamine ja lahtielukustamine uksekoodiga. (vt. 6.2.6 Ukselukustus)
- Ukse automaatse tõkestamise aktiveerimine ja deaktiveerimine. (vt. 6.2.6 Ukselukustus)
- Käsitsemine kaugjuhtimispuldilt. (vt. 6.2.10 Kaugjuhtimispult)

7.1.1 Avariilahtilukustus

Te saate voolukatkestuse korral ust avariilahtilukustusvõtmeaga avada.

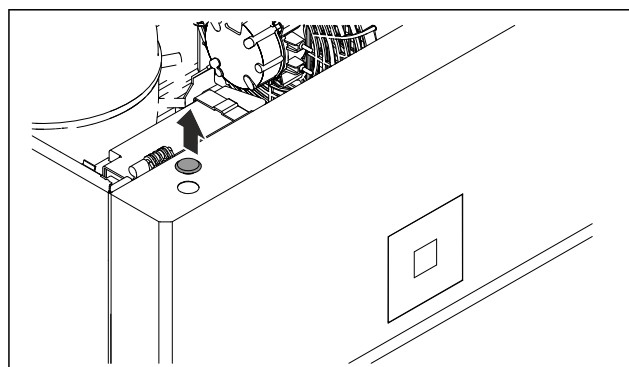


Fig. 247

► Võtke kate maha.

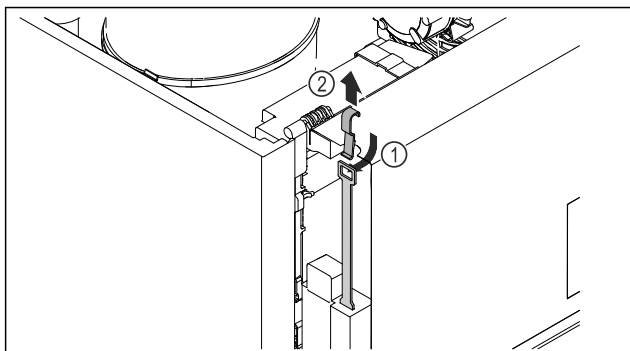


Fig. 248

- ▶ Lükake avariilahtilukustusvõti Fig. 248 (1) ülalt sisse, haakige lukku ja tõmmake ülespoole Fig. 248 (2).
- ▷ Lukk on lahti lukustatud. Te saate ukse avada.

7.2 Kaugjuhtimispuult

Kaugjuhtimispuult võimaldab ukسلukku eemalt lukustada ja lahti lukustada.

Enne kasutamist tuleb see seadmega ühendada. (vt. 6.2.10 Kaugjuhtimispuult)

Patarei saab ära vahetada. (vt. 8.4 Seadme aku vahetamine)

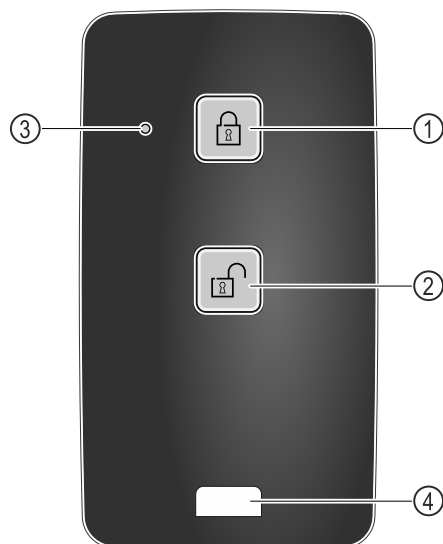


Fig. 249

- (1) Luku lukustamine
- (2) Luku lahtilukustamine
- (3) Oleku-LED
- (4) Kinnitusaas

7.2.1 Kaugjuhtimispuuldi kasutamine

- ▶ Vajutage kaugjuhtimispuuldil klahvi Fig. 249 (1).
- ▷ Lukk on lukustatud. Ust ei saa avada.
- ▶ Vajutage kaugjuhtimispuuldil klahvi Fig. 249 (2).
- ▷ Lukk on lahti lukustatud. Ust saab avada.
- ▶ Oleku-LED Fig. 249 (3) annab klahvivajutuse korral visuaalse tagasiside.
- ▶ Aas Fig. 249 (4) kaugjuhtimispuuldi kinnitamiseks, näiteks võtmekimbu külge.

7.3 Sensorid

Seade võib olla varustatud temperatuuri järelevalveks järgmiste sensoritega:

- Ohutustermostaadi sensor
- C-sensor
- P-sensor

7.3.1 Ohutustermostaadi sensor

Ohutustermostaadi sensor teostab temperatuuri langemise järelevalvet ja kaitseb liiga madalate temperatuuride eest (Freeze Protect). Kui temperatuur langeb alla läviväärtuse, siis reguleerib seade automaatselt temperatuuri. Veateade FRZ. PROT (Freeze Protect) (vt. 6.3 Teated) ilmub.

Märkus

Ärge katke ohutustermostaadi sensorit kinni.

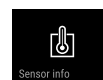
7.3.2 C-sensor (kontrollsensor)

C-sensor on püsivalt paigaldatud ja reguleerib seadme siseruumi temperatuuri. Te saate C-sensorit vajaduse korral kalibreerida. (vt. 6.2.25 Sensori kalibreerimine)

7.3.3 P-sensor (referentsensor)

P-sensor on püsivalt siseruumi paigaldatud ja näitab toote temperatuuri, mis simuleerib jahekauba temperatuuri. P-sensori temperatuuri näidatakse olekunäidikul tegeliku temperatuurina ja seadistatud alarmi-temperatuuri piiriväärtused kehtivad selle kohta. P-sensori näitu saab vajaduse korral kalibreerida. (vt. 6.2.25 Sensori kalibreerimine)

7.4 Sensori info



See funktsioon võimaldab valida C-sensori või P-sensori vahel.

Tehke kindlaks, et järgmine eeldus on täidetud:

- P-sensor on seadme külge ühendatud. (vt. 7.5 Liidesed)

7.4.1 C-sensori väljavalimine



Fig. 250

- ▶ Libistage sõrmega vasakule või paremale, kuni näidatakse vastavat funktsiooni.

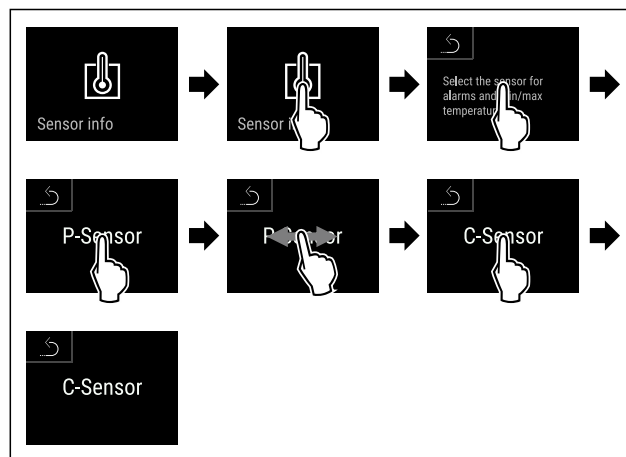


Fig. 251

- ▶ Viige tegevussammud joonise järgi läbi.
- ▷ C-sensor on välja valitud.

7.4.2 P-sensori väljavalimine



Hooldus

Fig. 252

- ▶ Libistage sõrmega vasakule või paremale, kuni näidatakse vastavat funktsiooni.

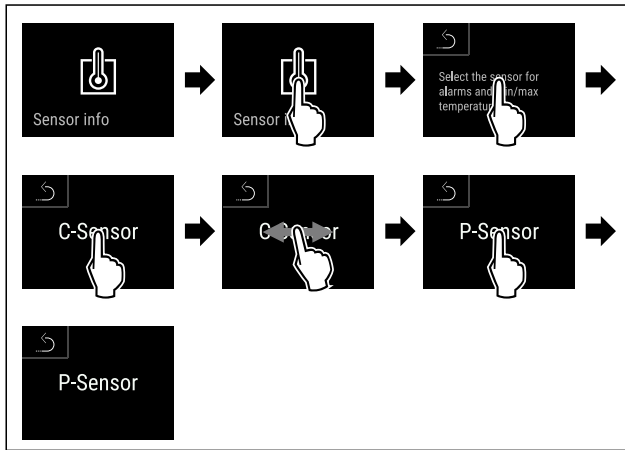


Fig. 253

- ▶ Viige tegevussammud joonise järgi läbi.
- ▷ P-sensor on välja valitud.

7.5 Liidesed

Seadme tagaküljel asuvad erinevad ühendusvõimalused.

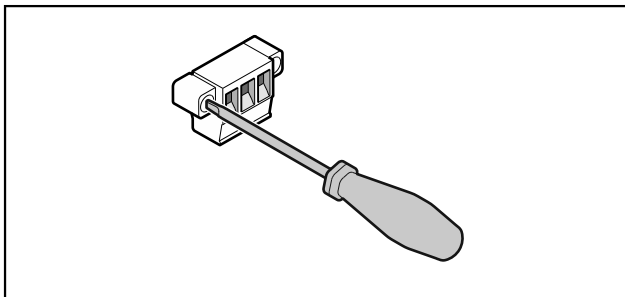


Fig. 254

Märkus

Pistik on kruvidega kindlustatud. Vabastage pistiku väljatõmbamise võimaldamiseks vasakul ja paremal kruvid.

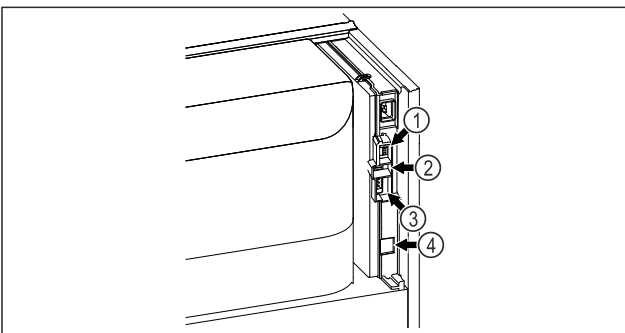


Fig. 255

- (4) Ühendus P-sensorile
- (3) Potentsiaalivaba alarmiväljund
- (2) USB liides
- (4) LAN liides

7.5.1 Potentsiaalivaba alarmiväljund



HOIATUS

Vigastusohk elektrilöögi tõttu!

- ▶ Seadme ühendamist ekstermse alarmiseadisega tohib läbi viia ainult väljaõpetatud erialapersonal!

Neid kolme kontakti saab kasutada optilise või akustilise alarmiseadise ühendamiseks. Ühendus on ette nähtud maksimaalselt **30 V (DC) - 8 A** jaoks ühest kaitsevähikepingeallikast SELV (**miinimumvool 150 mA**).

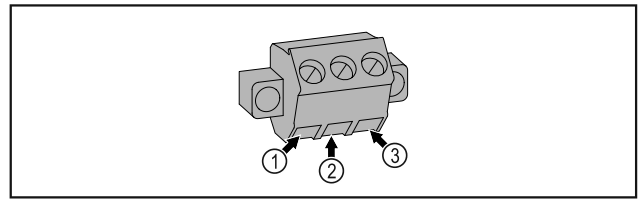


Fig. 256

- (1) NO (normally open)
Ühendus kontrolllambile, mis on normaalrežiimis või väljalülitatud seadme korral aktiivne.
- (2) COM (common)
Eksterne pingeaallikas
- (3) NC (normally closed)
Ühendus alarmilambile või akustilisele alarmindurile, mis on alarmi või puuduva pingearustuse korral aktiivne.

7.5.2 Ühendus P-sensorile

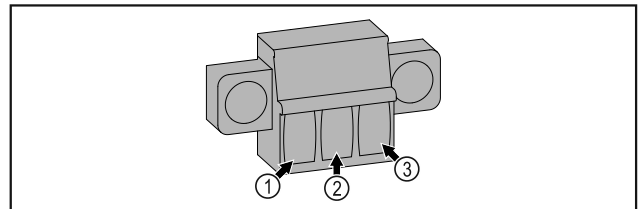


Fig. 257

- (1) IN+ (möötejuhe+)
- (2) IN- (ühine tagasijuhe -)
- (3) FORCE (varustamine +)

8 Hooldus

8.1 Hooldusplaan

Hooldustöid tuleb seadme talitluse säilitamiseks regulaarselt läbi viia.



ETTEVAATUST

Vigastus- ja kahjustusohk asjatundmatute hooldustööde tõttu!

Inimkahjud ja materiaalsed kahjud.

- ▶ Hooldustöid tohib läbi viia ainult väljaõpetatud erialapersonal.



HOIATUS

Lühiseohk voolu juhtivate osade tõttu!

Elektrilöök või elektroonika kahjustumine.

- ▶ Lülitage seade välja.
- ▶ Tõmmake võrgupistik või lülitage kaitse välja.

Märkus

Hoolduse jaoks saab aktiveerida meeldetuletusfunktsiooni. (vt. 6.2.11 Hooldusintervalli meeldetuletus)

Märkus

Soovitatakse koostada hooldusprotokoll, milles dokumenteeritakse kõik läbiviidud tööd (remondid, kontrollimised).

Märkus

Liebherr soovib hooldust kord aastas. Palun pöörduge individuaalse pakkumuse saamiseks klienditeenindusse (vt. 9.3 Klienditeenindus).

Detail	Tegevus	Hooldusintervall
Plekkdetailid	Kontrollige kahjustuste ja korrosiooni suhtes. Kahjustatud osade vahetus: (vt. 9.3 Klienditeenindus)	Kord aastas
Uks, šarniirid	Kontrollige väljajoonduse (vt. 4.12 Ukse väljajoondamine) , liikuvuse ja tugeva kinnituse suhtes.	Kord aastas
Lukk, uksekäepide *	Kontrollige kergest liikuvust ja tugevat kinnitust.	Kord aastas
Uksetihend	Kontrollige kahjustumise, kulumise ja tugeva kinnituse suhtes. Asendus-uksetihend on saadaval klienditeenindusest (vt. 9.3 Klienditeenindus) .	Kord aastas
Sensor	Kalibreerige sensor. (vt. 6.2.25 Sensori kalibreerimine)	Kord aastas
Sensoriläbiviik	Kontrollige tihendusmassi kahjustamata seisundit.	Kord aastas
Aku	Vahetage seadme aku. Asendusaku on saadaval klienditeeninduse kaudu. (vt. 8.4 Seadme aku vahetamine)	5 kuni 10 aastat
Pealispinnad	Puhastage (vt. 8.3 Seadme puhastamine)	Soovitus: kord kuus või vajaduse või nõuete järgi ülespanekukohas
Pealispinnad	Desinfitseerige Testiti järgmisi Liebherr'i desinfektsioonivahendeid: Dismozon pur 1 % Lösung (Bode Chemie), Suma Quicksan (Diversey), Incidin Extra N (Ecolab Healthcare), Acrylan (Antiseptica chem.-pharm. Produkte), Buraton 10 F (Schülke und Mayr), Frankocid N (Franken Chemie), Apesin DSR 50 (Tana), Nüscosept Spray (Dr. Nüsken), Melsept SF (B. Braun Melsungen), Kohrsolin (Bode Chemie), Neoquat S (Dr. Weigert), Incidin Rapid (Ecolab Healthcare), Bacillocid Spezial (Bode Chemie), Neoform K Spray (Dr. Weigert), Apesin Desinf. Spray (Tana), Nüscosept 100 (Dr. Nüsken), Antisept T (Fink Tec), Apesin AP 100 0,50% Lösung (Tana), Perform Pulver 2% Lösung (Schülke und Mayr) Järgige vastava tootja kasutuskorraldust. Kui kasutatakse muid kui nimetatud desinfektsioonivahendeid, siis testige neid eelnevalt mittenähtavas kohas.	Soovitus: kord kuus või vajaduse või nõuete järgi ülespanekukohas
Ülespanekukoht, seade	Dekontamineerige Seade sobib ruumi dekontamineerimiseks vesinikperoksiidiga H ₂ O ₂ . Seejuures ei tohi ületada järgmist rakenduspetsifikatsiooni: Kontsentratsioon maksimaalselt 250 ppm. Niiskus maksimaalselt 85 %. Maksimaalselt lubatud ruumitemperatuur vastavalt kliimaklassile. (vt. 1.4 Seadme kasutusvaldkond)	Soovitus: vajaduse või nõuete järgi ülespanekukohas, maksimaalselt 2 korda aastas
Ventilaatori õhupilud	Puhastage	Kord aastas
Alarmi edasijuhtimine Sensor	Kontrollige pistehenduste tugevat kinnitust.	Kord aastas
Võrgukaabel	Kontrollige kahjustumise suhtes.	Kord aastas või asukoha vahetamisel
Kallutusnurk	Kontrollige talitlusvõimet ja tugevat kinnitust.	Kord aastas või asukoha vahetamisel

Detail	Tegevus	Hooldusintervall
Seadejalad/rullid	Kontrollige talitlusvõime, kahjustumise ja tugeva kinnituse suhtes. Vahetage kahjustatud osad välja. (vt. 9.3 Klienditeenindus)	Kord aastas

8.2 Seadme sulatamine



HOIATUS

Seadme asjatundmatu sulatamine!
Vigastused ja kahjustused.

- ▶ Ärge kasutage sulatusprotseduuri kiirendamiseks muid mehaanilisi seadiseid ega muid vahendeid kui tootja poolt soovitatud.
- ▶ Ärge kasutage elektrilisi kütte- või aurupuhastusseadmeid, lahtisi leeke ega sulatuspihuseid.
- ▶ Ärge eemaldage jääd teravate esemetega.

Sulatamine toimub automaatselt. Sulamisvesi voolab äravooluava kaudu välja ja aurub.

Seadme funktsionaalsuse säilitamiseks soovime me seda rohke jää kogunemise korral sulatada. Siseruumi jäätmisel on määravaks ülespanekukoht (nt kõrge õhuniiskus), seadme seaded ja kasutajate ebakorrektned käitumised.

Kui automaatselt sulatustsüklist ei piisa:

- ▶ Käivitage automaatne sulatamine manuaalselt. (vt. 6.2.23 Sulatamine)

Kui probleem esineb jätkuvalt, siis sulatage seade manuaalselt:

- ▶ Lülitage seade välja. (vt. 6.2.2 Seadme sisse- ja väljalülitamine)
- ▶ Tõmmake võrgupistik välja.
- ▶ Säilitage jahekaupa mujal.
- ▶ Jätke seadme üks sulatusprotseduuri ajaks lahti.
- ▶ Koguge ülejäänud sulamisvesi rätikuga kokku, puhastage äravooluava ja seade.

8.3 Seadme puhastamine

8.3.1 Ettevalmistamine



HOIATUS

Lühiseoht voolu juhtivate osade tõttu!
Elektrilöökoht või elektroonika kahjustumine.

- ▶ **Lülitage seade välja.**
- ▶ Tõmmake võrgupistik või lülitage kaitse välja.



HOIATUS

Tuleoht

- ▶ Ärge kahjustage külmaringlust.
- ▶ Tühjendage seade.
- ▶ Tõmmake võrgupistik välja.
- ▶ Järgige juhiseid seadme transportimise kohta. (vt. 4.3 Seadme transportimine)

8.3.2 Korpuse puhastamine

TÄHELEPANU

Asjatundmatu puhastamine!
Kahjustused seadmel.

- ▶ Kasutage eranditult pehmeid puhastuslappe ja pH-neutraalseid universaalpuhastusvahendeid.
- ▶ Ärge kasutage küürivaid või kraapivaid svamme ega terasvilla.
- ▶ Ärge kasutage kangeid, küürivaid, liiva, kloriide või happelisi sisaldavaid puhastusvahendeid.



HOIATUS

Vigastuste ja kahjustuste oht kuuma auru tõttu!

Kuum aur võib põhjustada põletusi ja kahjustada pealispindu.

- ▶ Ärge kasutage aurupuhasteid!

TÄHELEPANU

Kahjustusoht lühise tõttu!

- ▶ Pöörake seadme puhastamisel tähelepanu sellele, et puhastusvesi ei tungi elektrilistesse komponentidesse.

- ▶ Pühkige korpus pehme puhta lapiga üle. Kasutage tugeva määrdumise korral leiget vett ja neutraalset puhastusvahendit. Klaaspindu võib täiendavalt puhastada klaasipuhastusvahendiga.
- ▶ Puhastage veeldispiraali kord aastas. Kui veeldispiraali ei puhastata, siis põhjustab see seadme tõhususe ulatuslikku vähenemist.

8.3.3 Tolmufiltri puhastamine

Tolmufilter asub seadme ülaküljel. Puhastage tolmufiltrit vähemalt kaks korda aastas.

- ▶ Tõmmake võrgupistik välja.

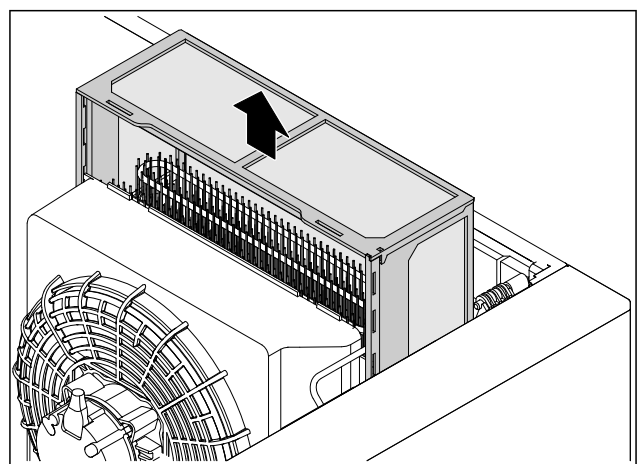


Fig. 258

- ▶ Tõmmake tolmufilter ülespoole välja.
- ▶ Puhastage tolmufiltrit vee ja nõudepesuvahendiga.
- ▶ Pange tolmufilter sisse.

8.3.4 Siseruumi puhastamine



HOIATUS

Lühiseoht voolu juhtivate osade tõttu!
Elektrilöök või elektroonika kahjustumine.

- ▶ Lülitage seade välja.
- ▶ Tõmmake võrgupistik või lülitage kaitse välja.



HOIATUS

Vigastuste ja kahjustuste oht kuuma auru tõttu!
Kuum aur võib põhjustada põletusi ja kahjustada pealispindu.

- ▶ Ärge kasutage aurupuhasteid!

TÄHELEPANU

Asjatundmatu puhastamine!

Kahjustused seadmel.

- ▶ Kasutage eranditult pehmeid puhastuslappe ja pH-neutraalseid universaalpuhastusvahendeid.
- ▶ Ärge kasutage küürivaid või kraapivaid svamme ega terasvilla.
- ▶ Ärge kasutage kangeid, küürivaid, liiva, kloriide või happeid sisaldavaid puhastusvahendeid.

Märkus

- ▶ Sulatusvee äravool (vt. 1.2 Seadme ja varustuse ülevaade) : Eemaldage setted peenikese abivahendiga (näiteks vatitikuga).

Märkus

Ärge kahjustage ega eemaldage seadme sisemuses asuvat tüübisilti. Tüübisilt on tähtis klienditeenindusele. (vt. 9.3 Klienditeenindus)

- ▶ Avage uks.
- ▶ Tühjendage seade.
- ▶ Puhastage siseruum ja varustusosad leige vee ning vähese nõudepesuvahendiga. Ärge kasutage liiva või hapat sisaldavaid puhastusvahendeid ega keemilisi lahusteid.

8.3.5 Pärast puhastamist

- ▶ Hõõruge seade ja varustusosad kuivaks.
- ▶ Ühendage seade külge ja lülitage sisse. Kui temperatuur on piisavalt madal:
- ▶ Pange jahekaup sisse.
- ▶ Korrake regulaarselt puhastust.
- ▶ Puhastage ja eemaldage tolm soojusvahetiga külmutusmasinalt.

8.4 Seadme aku vahetamine

Seadme aku on ette nähtud voolukatkestuse korral temperatuurikulu, alarmi- ja teenindusteadete talletamiseks ning alarmiteadete näitamiseks displeil umbes 12 tunniks. Esimaskordset käikuvõtmisel võib aku vajada täislaadimiseks ja täielikuks talitusvõimeliseks kuni 24 tundi.

Asendusaku on klienditeeninduse (vt. 9.3 Klienditeenindus) kaudu saadaval.

8.4.1 Aku väljavahetamine



HOIATUS

Lühiseoht voolu juhtivate osade tõttu!
Elektrilöök või elektroonika kahjustumine.

- ▶ Lülitage seade välja.
- ▶ Tõmmake võrgupistik või lülitage kaitse välja.

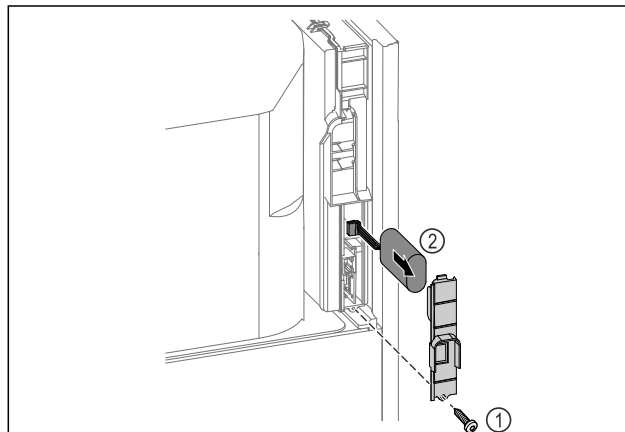


Fig. 259

- ▶ Keerake kruvi välja ja eemaldage kate seadme tagaküljelt Fig. 259 (1).
- ▶ Lahutage aku ja võtke välja Fig. 259 (2).
- ▶ Paigaldage asendusaku.
- ▶ Sulgege kate ja keerake kruvi sisse.
- ▶ Pistke võrguühendusjuhe jälle sisse.

Märkus

- ▶ Patarei tuleb suunata eraldatud jäätmekäitlusse ja utiliseerida asjatundlikult ning -kohaselt vastavalt kehtivatele eeskirjadele ja seadustele. **Ärge kahjustage ega lühistage mitte mingil patareid!**

8.5 Kaugjuhtimispuldi patarei vahetamine

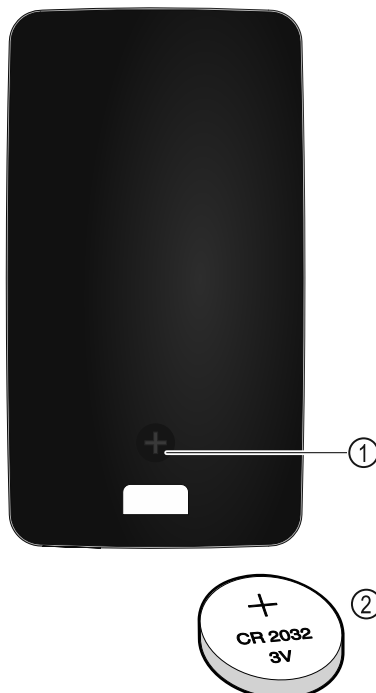


Fig. 260

Kliendiabi

Kaugjuhtimissüsteemi vooluvarustus toimib patareilt tüüp CR 2032 3V Fig. 260 (2), mis on saadaval erialakaubanduses.

8.5.1 Patarei väljavahetamine

- ▶ Keerake kruvi Fig. 260 (1) kaugjuhtimispuldi tagaküljel välja.
- ▶ Võtke tagakülg maha.
- ▷ Patareilaegas on avatud.
- ▶ Vahetage patarei välja.
- ▶ Sulgege patareilaegas.
- ▶ Keerake kruvi sisse.

Märkus

- ▶ Patarei tuleb suunata eraldatud jäätmekäitlusse ja utiliteerida asjatundlikult ning -kohaselt vastavalt kehtivatele eeskirjadele ja seadustele. **Ärge kahjustage ega lühistage mitte mingil patareid!**

9 Kliendiabi

9.1 Tehnilised andmed

Temperatuurivahemik	
Jahutamine	Vahuga täidetud üks:* -2 °C kuni +16 °C* Klaasuks:* 0 °C kuni +16 °C*

Tugiresti koormus ^{A)}	maksimaalne	Vaheresti koormus ^{A)}	maksimaalne
60 kg		10 kg	(vt. 4.15 Varustuse sissepanemine)

A) Raske laadimise korral võivad panipaigad veidi läbi painduda.

Kasulik maht
Vt kasulikku mahtu tüübisildilt. (vt. 1.2 Seadme ja varustuse ülevaade)

Valgustus	
Energiatõhususklass ^{A)}	Valgusallikas
See toode sisaldab ühte või mitut energiatõhususklassi G valgusallikat	LED

A) Seade võib sisaldada erinevate energiatõhususklassidega valgusallikaid. Esitatud on madalaim energiatõhususklass.

WLANi sagedusandmed		
Sagedusriba		2,4 GHz
Maksimaalselt võimsus	kiiratud	<100 mW
Raadioside seadise seismärk	kasutus-	Sidumine kohaliku WLAN andmevõrguga andmesideks

Ülespanekutingimused		
Määrumisaste (seadme ümbrus)	PD2	
Ümbrustemperatuur	+10 °C kuni +35 °C	
Maksimaalne suhteline ümbrusniiskus	75 %, mittekondenseeruv	
Maksimaalne käituse kõrgusand (m üle NN)	2000 m 1500 m (klaasuks)	

Elektrialased väärtused	
Nimipinge	220-240 V ~
Sagedus	50/60 Hz 50 Hz (SRPvh 1412)
Ühendusväärtus	4,0 A
Maksimaalsed võrgukõikumised	+/-10 %
Ülepingekategooria	II

Andmed DIN 13277 järgi mõõdetud referents-ümbrustemperatuuril +25 °C

Mudel SRPvh	Energia-tarve (kWh/24h)	Temperatuuri tõus võrgukatkestuse korral (min)	Temperatuuri homogeensus (°K)	Temperatuuri konstantus (°K)
1402	1,227	126 ^{A)}	0,7 ^{B)}	1,1 ^{B)}
1412	1,944	90 ^{A)}	1,0 ^{B)}	1,0 ^{B)}
6501	0,487	101 ^{A)}	1,0 ^{B)}	1,7 ^{B)}
6511	0,850	89 ^{A)}	1,2 ^{B)}	2,1 ^{B)}
8401	0,596	125 ^{A)}	0,7 ^{B)}	1,4 ^{B)}
8411	1,006	96 ^{A)}	1,0 ^{B)}	1,5 ^{B)}

A) Referentskeha soojenemine: +5 °C pealt +10 °C peale / referentskeha: 50 ml klaasanum täidetud 25 ml isopropanooli ja 25 ml veega

B) Mõõdetud referents-nimiväärtustemperatuuril +5 °C

Seadme aku	
Tüüp	1S2P/NCR 18650BF
Nimipinge	3,6 V DC
Mahutavus	6,7 Ah

9.2 Tehniline rike

Teie seade on konstrueeritud ja valmistatud nii, et on tagatud selle talitluskindlus ning pikk eluiga. Kui siiski peaks tekkima käituse ajal rike, siis kontrollige palun, kas rike on põhjustatud käsitsemisveast. Sellisel juhul tuleb Teil tekkivate kulude eest tasuda ka garantiiajal.

Järgmisi rikkeid saate ise kõrvaldada.

9.2.1 Seadme funktsioon

Viga	Põhjus	Kõrvaldamine
Seade ei tööta.	→ Seade pole sisse lülitatud.	▶ Lülitage seade sisse.
	→ Võrgupistik pole korralikult pistikupesasse pistetud.	▶ Kontrollige võrgupistikut.
	→ Pistikupesa kaitse pole korras.	▶ Kontrollige kaitset.
	→ Voolukatkestus	▶ Hoidke seade suletud. ▶ Ust on võimalik avada avariilahtilukustusvõtmega. (vt. 7.1 Turvalukk) ▶ Paigutage vajaduse korral jahutatavad/külmutatavad toiduained detsentraalsesse külmu-/sügavkülmkappi ümber, kui voolukatkestus kestab kauem.
	→ Külmutusseadme pesa pole korralikult seadmesse pistetud.	▶ Kontrollige külmutusseadme pesa.
Temperatuur pole piisavalt madal.	→ Seadme uks pole korralikult suletud.	▶ Sulgege seadme uks.
	→ Toite- ja heitventilatsioon on ebapiisav.	▶ Tehke ventilatsioonivõre vabaks ja puhastage.
	→ Ümbrustemperatuur on liiga kõrge.	▶ Pöörake tähelepanu õigetele ümbrustingimustele: (vt. 1.4 Seadme kasutusvaldkond)
	→ Seadet avati liiga sageli või liiga kauaks.	▶ Oodake ära, kuni nõutav temperatuur iseseisvalt taastub. Kui mitte, siis pöörduge klienditeenindusse. (vt. 9.3 Klienditeenindus)
	→ Temperatuur on valesti seadistatud.	▶ Seadistage temperatuuri madalamaks ja kontrollige 24 tunni möödudes.
	→ Seade seisab soojusallikale (pliit, kütteseade vms) liiga lähedal.	▶ Muutke seadme või soojusallika asukohta.
Kaugjuhtimispuult ei talitle.	→ Kaugjuhtimispuuldi patarei on tühi.	▶ Vahetage patarei.
	→ Raadiosideühendus seadmega liiga nõrk.	▶ Vähendage kaugust seadmest.
	→ Kaugjuhtimispuult pole sidestatud.	▶ Sidestage kaugjuhtimispuult uuesti: (vt. 6.2.10 Kaugjuhtimispuult)
	→ Kaugjuhtimispuult on defektne.	▶ Pöörduge klienditeenindusse. (vt. 9.3 Klienditeenindus)

9.3 Klienditeenindus

Kontrollige esmalt, kas Te saate vea ise kõrvaldada. Kui mitte, siis pöörduge klienditeenindusse.

Aadressi leiate kaasasolevast brošüürist «Liebherriteenindus» või lingilt home.liebherr.com/service.



HOIATUS

Asjatundmatu remont!
Vigastused.

- ▶ Seadme ja võrguühendusjuhtme remonditöid ning muud sekkumist, mida pole selgesõnaliselt (vt. 8 Hooldus) ära mainitud, laske teostada ainult klienditeenindusel.
- ▶ Laske kahjustatud võrguühendusjuhet asendada ainult tootjal, tema klienditeenindusel või sarnase kvalifikatsiooniga isikul.
- ▶ IEC pistikuga seadmetel tohib vahetust teostada klient.

9.3.1 Klienditeenindusega ühendust võtmine

Tehke kindlaks, et järgmine seadme informatsioon on käepärast:

- Seadme nimetus (Model ja Index)

- Teenindus-nr (Service)

- Seeria-nr (S-Nr.)

- ▶ Pärige seadme informatsiooni displeilt (vt. 6.2.20 Seadmeinfo).

-või-

- ▶ Võtke seadme informatsioon tüübisiltilt. (vt. 9.4 Tüübisilt)

- ▶ Märkige seadme informatsioon üles.

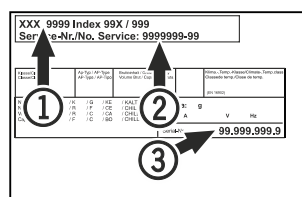
- ▶ Teavitage klienditeenindust: teatage vead ja seadme informatsioon.

- ▷ See võimaldab kiiret ja eesmärgipärast teenindamist.

- ▶ Järgige klienditeeninduse edasisi korraldusi.

9.4 Tüübisilt

Tüübisilt asub seadme siseküljel. Vt seadme ülevaadet.



Käigustvõtmine

Fig. 261

- (1) Seadme nimetus (3) Seeria-nr
(2) Teenindus-nr

10 Käigustvõtmine

- ▶ Tühjendage seade.
- ▶ Lülitage seade välja.
- ▶ Tõmmake võrgupistik pistikupesast välja.
- ▶ Eemaldage vajaduse korral külmutusseadme pesa: Tõmmake külmutusseadme pesa seadmepestikust välja ja liigutage samaaegselt vasakule ning paremale.
- ▶ Puhastage seade. (vt. 8.3 Seadme puhastamine)
- ▶ Kui olemas: Eemaldage sensoriläbiviigu katted ja isolatsioon, et vältida hallituse teket.
- ▶ Jätke halbade lõhnade tekkimise vältimiseks uks lahti.

Märkus

Kahjustused ja väärfunktsioonid seadmel!

- ▶ Ladustage seadet pärast käigustvõtmist ainult lubatud ruumitemperatuuril vahemikus -10 °C kuni +50 °C.

11 Utiliseerimine

11.1 Seadme ettevalmistamine utiliseerimiseks



Liebherr paigaldab mõnedesse seadmetesse akusid. ELis on seadusandja kohustanud lõppkasutajat keskkonnakaitse põhjustel need akud enne vanaseadmete utiliseerimist välja võtma. Kui Teie seade sisaldab akusid, siis on seadmele paigaldatud vastav juhispilt.

Lambid Juhul, kui Te suudate lambid iseseisvalt ja purustusteta välja võtta, võtke need samuti enne utiliseerimist välja.

- ▶ Võtke seade käigust.
- ▶ Akudega seade: võtke akud välja. Kirjeldust vt peatükist **Hooldus**.
- ▶ Kui võimalik: võtke lambid purustusteta välja.

11.2 Seadme keskkonnasõbralik utiliseerimine



Seade sisaldab veel väärtuslikke materjale ja tuleb suunata sorteerimata olmeprügist eraldi käitlusesse.



Utiliseerige akud vanaseadme eraldi. Selleks saate akud kaubanduses ja taaskäitlus- ning toormejaamades tasuta tagasi anda.

Lambid

Utiliseerige mahavõetud lambid vastavate kogumissüsteemide kaudu.

Saksamaal:

Te saate kohalikes taaskäitlus- / toormejaamades seadme tasuta klassi 1 kogumismahuti kaudu utiliseerida. Uue külmiku / sügavkülmiku ostmisel ja müügi- pinna > 400 m² korral võtab kaubandus vana seadme ka tasuta tagasi.



HOIATUS

Väljatungiv külmaaine ja õli!

Tulekahju. Sisalduv külmaaine on keskkonnasõbralik, kuid põlemisvõimeline. Sisalduv õli on samuti põlemisvõimeline. Eralduv külmaaine ja õli võivad vastavalt kõrge kontsentratsiooni korral ja eksternse soojusallikaga kokkupuutel süttida.

- ▶ Ärge kahjustage külmaaineringluse torustikke ja kompressorit.

- ▶ Järgige juhiseid seadme transportimise kohta. (vt. 4.3 Seadme transportimine)
- ▶ Transportige seade kahjustusteta ära.
- ▶ Utiliseerige akud, lambid ja seade vastavalt ülal nimetatud nõuetele.

12 Lisainformatsioon

Edasist informatsiooni garantiitingimuste kohta leiate kaasasolevast teenindusbrošüürist või internetis aadressilt <https://home.liebherr.com>.



Informeerige seadme rikke korral:

Mudelitunnus / inventarinumber:

Lühijuhend igapäevaseks kasutamiseks

Informatsioon käesoleva lühijuhendi kasutamiseks:

- Käesolev lühijuhend ei asenda täiemahulist kasutuskorraldust ega asenda koolitust seadmel.
- Käesolev lühijuhend on abivahendiks seadme igapäevaseks kasutamiseks ja sellega ümberkäimiseks.
- Lugege täiemahulist kasutuskorraldust ja selles sisalduvaid ohutusjuhiseid.

Käesolev lühijuhend kehtib SRPvh 14../65../84.. järgnevale:



Te saate täiemahulise kasutuskorralduse avada QR-koodiga:



Sihtotstarbekohane kasutus

Kõnealune laborikülmik sobib toodete professionaalseks säilitamiseks temperatuuridel vahemikus:

- **Vahuga täidetud uks:** -2 °C kuni 16 °C.*
- **Klaasuks:** 0 °C kuni 16 °C.*

Ettenähtav väärkasutus

Ärge kasutage seadet järgmisteks rakendusteks:

- Järgneva säilitamine ja jahutamine:
 - keemiliselt ebastabiilsed, põlemisvõimelised või söövitavad substantsid
 - veri, plasma või edasised kehavedelikud infusiooni, inimese kehas kasutamise või sellesse sisestamise eesmärgil
- Kasutamine plahvatusohtlikes piirkondades
- Kasutamine õues, niisketes või veepritsmetega piirkondades

Järgige säilitamisel:

- Paigutage hoiuretid olenevalt vajalikust kõrgusest ümber.
- Järgige maksimaalset koormatust.
- Kui säilitustemperatuur on saavutatud, siis täitke seade (jaheahelast kinnipidamine).
- Jahekaup ei tohi tagaseinas aurustit puudutada.
- Säilitage vedelikke suletud anumates.
- Säilitage jahekaupa vahedega, et õhk saaks hästi tsirkuleerida.

Olekunäidik

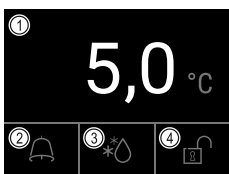


Fig. 262

- (1) Tegelik temperatuur
(2) Alarmiolek
(3) Sulatusprotseduuri olek
(4) Ukselukustuse olek

Temperatuuritalletuse näitamine

Temperatuuritalletus näitab ülesvõttekestust ja selle aja vältel mõõdetud miinimum- ning maksimumtemperatuure.

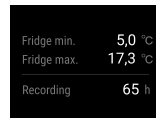


Fig. 263

Temperatuuritalletuse lähtestamine

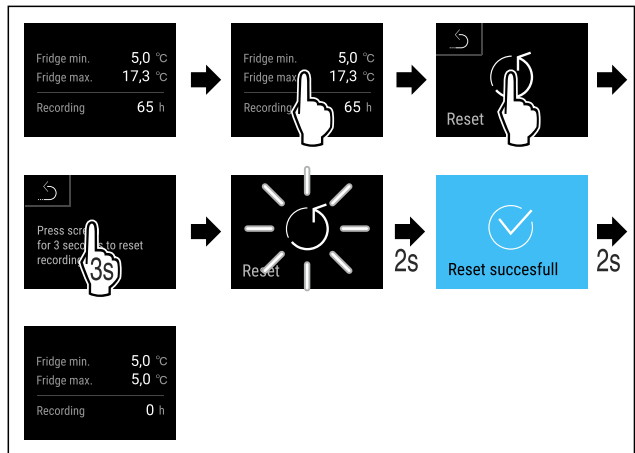


Fig. 264

Ukseluku lahtilukustamine ukse-PINiga

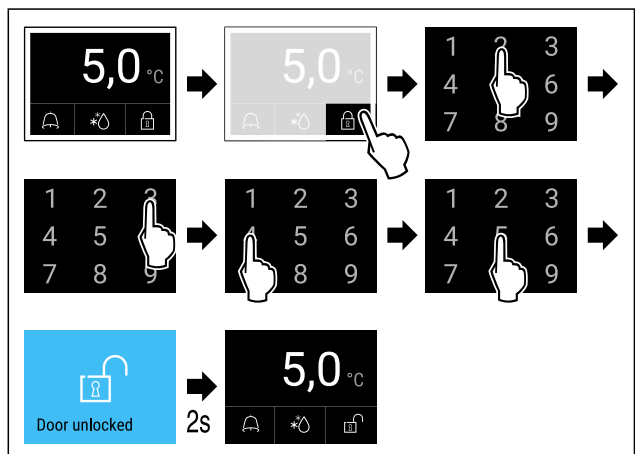
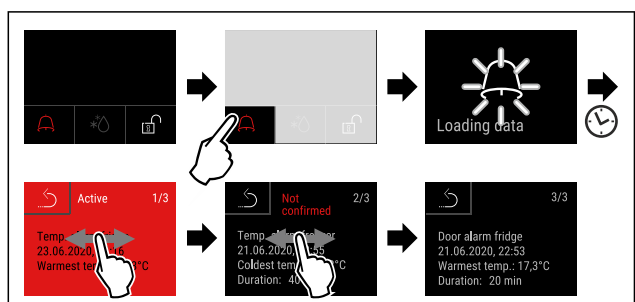


Fig. 265 Näide näitab PIN 2345

Alarmiprotokolli näitamine



Lühijuhend igapäevaseks kasutamiseks

Fig. 268 Näide näitab ühte aktiivset alarmi, ühte kinnitamata alarmi ja ühte kinnitatud alarmi.

- ▷ Alarmiprotokoll näitab aktiivseid, kinnitatud või kinnitamata alarme (maksimaalselt 10 alarmi).
- ▷ Alarmiprotokolli kustutamine: Vt kasutuskorraldust.

Seadme puhastamine

- ▶ Tühjendage seade.
- ▶ Tõmmake võrgupistik välja.
- ▶ Järgige korraldusi vastavalt kasutuskorraldusele.
- ▶ Kuivatage pärast puhastamist seade ja varustus.
- ▶ Ühendage seade külge.
- ▶ Lülitage seade sisse.
- ▶ Kui säilitustemperatuur on saavutatud, siis täitke seade.

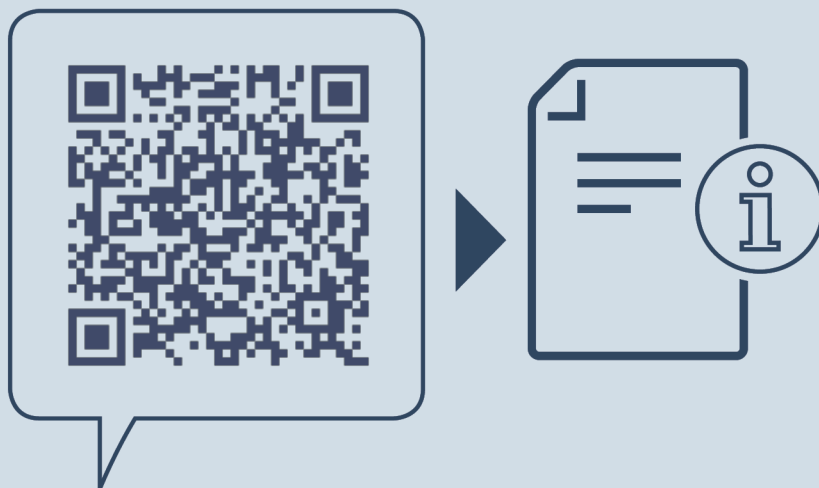


Mida teha rikke korral?

Rikke korral ilmub seadme displeile teade. Teadetel on erinevad tähendused:

Sümboli värvus displeil	Tähendus	Abinõu
KOLLANE	Meeldetuletus Tuletab meelde üldisi protseduure. Te saate need protseduurid läbi viia ja sellega teate kõrvaldada.	Lugege kasutuskorraldusest üle ja viige läbi abinõudega seotud sammud.
PUNANE	Hoiatus Ilmub talitlusrikete korral. Te saate lihtsaid talitlusrikkeid ise kõrvaldada.	Lugege kasutuskorraldusest üle ja viige läbi abinõudega seotud sammud.

Kui Te ei suuda riket ise kõrvaldada, siis pöörduge pädeva töötaja või lähima klienditeenindus poole.



home.liebherr.com/fridge-manuals

ET Jahutusseade
ORIGINAALTÖÖJUHEND

Väljaandmise kuupäev: 20250206

Artikli-nr indeks: 7083324-00

Liebherr Hausgeräte Lienz GmbH
Dr.-Hans-Liebherr-Strasse 1
A-9900 Lienz
Österreich

