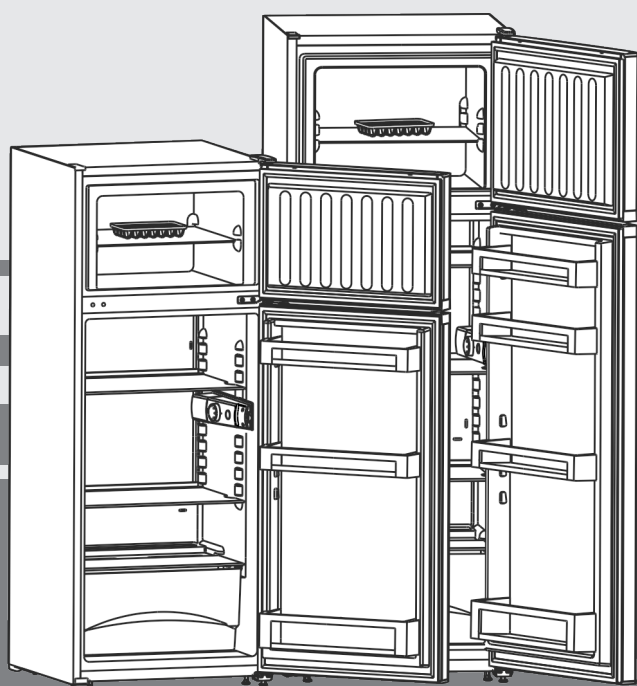


# Naudojimo nurodymai

Šaldytuvas su šaldikliu

LT



20240325 **7086289 - 00**

CT.. 21../25../29..

# LIEBHERR

# Apie prietaisą glaustai

## Turinys

<b>1</b>	<b>Apie prietaisą glaustai</b> .....	<b>2</b>
1.1	Prietaiso ir įrangos apžvalga.....	2
1.2	Prietaiso paskirtis.....	2
1.3	Atitiktis.....	3
1.4	SVHC medžiagos pagal REACH reglamentą.....	3
1.5	EPREL duomenų bazė.....	3
1.6	Įrengimo matmenys.....	3
1.7	Energijos taupymas.....	3
<b>2</b>	<b>Bendrieji saugos nurodymai</b> .....	<b>4</b>
<b>3</b>	<b>Naudojimo ir rodiklių elementai</b> .....	<b>5</b>
3.1	Valdymo ir kontrolės elementai.....	5
<b>4</b>	<b>Naudojimosi pradžia</b> .....	<b>5</b>
4.1	Prietaiso transportavimas.....	5
4.2	Prietaiso įrengimas.....	5
4.3	Durų atidarymo krypties keitimas.....	6
4.4	Montavimas į virtuvės nišą.....	7
4.5	Pašalinkite pakuotę.....	8
4.6	Prietaiso prijungimas.....	8
4.7	Prietaiso įjungimas.....	8
<b>5</b>	<b>Naudojimas</b> .....	<b>8</b>
5.1	Šaldytuvo skyrius.....	8
5.2	Šaldiklio skyrius.....	9
<b>6</b>	<b>Techninis aptarnavimas</b> .....	<b>10</b>
6.1	Atitirpinimas rankiniu būdu.....	10
6.2	Prietaiso valymas.....	10
6.3	Vidaus apšvietimo lemputės pakeitimas.....	11
6.4	Techninis aptarnavimas.....	11
6.5	Apšvietimo energinio efektyvumo klasė.....	12
<b>7</b>	<b>Sutrikimai</b> .....	<b>12</b>
<b>8</b>	<b>Išjungimas</b> .....	<b>13</b>
8.1	Prietaiso išjungimas.....	13
8.2	Išjungimas.....	13
<b>9</b>	<b>Utilizavimas</b> .....	<b>13</b>
9.1	Prietaiso paruošimas utilizavimui.....	13
9.2	Ekologiškas prietaiso utilizavimas.....	13

Gamintojas nuolat tobulina visus tipus ir modelius. Todėl, pasilikdami teisę keisti formą, įrangą ir technologiją, tikimės Jūsų supratimo.

Su savo naujojo prietaiso privalumais susipažinsite atidžiai perskaitę nurodymus, pateiktus šioje instrukcijoje.

Ši instrukcija galioja daugiau nei vienam modeliui, todėl joje gali pasitaikyti neatitikimų. Skirsniai, skirti tik tam tikriems prietaisams, pažymėti žvaigždute (\*).

**Veiksmų instrukcijos pažymėtos ►, o veiksmų rezultatai – ▷.**

## 1 Apie prietaisą glaustai

### 1.1 Prietaiso ir įrangos apžvalga

#### Pastaba

- Maisto produktus surūšiuokite, kaip parodyta paveikslėlyje. Taip prietaisas veiks, taupydamas elektros energiją.
- Iš gamyklos pristatytos lentynos, stalčiai arba krepšeliai numatyti optimaliam energetiniam efektyvumui.

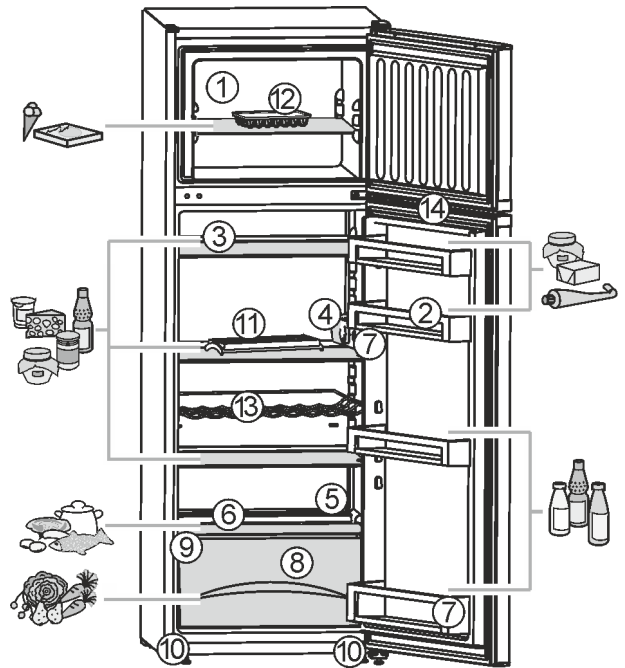


Fig. 1

- |  |                                    |
|--|------------------------------------|
| (1) Šaldiklis, stiklinė lentyna                              | (8) Daržovių vonelė                |
| (2) Durų lentyna, perkeliama, skaičius priklauso nuo modelio | (9) Tipu lentelė                   |
| (3) Lentyna, perkeliama, skaičius priklauso nuo modelio      | (10) Priekinės reguliavimo kojelės |
| (4) Termostato korpusas, vidinis apšvietimas                 | (11) Kiaušinių dėklas              |
| (5) Nutekėjimo anga  | (12) Ledo gabalėlių indelis        |
| (6) Šalčiausia zona  | (13) Grotelės buteliams *          |
| (7) Durų lentyna aukštesiems buteliams                       | (14) Užgriebio prapjova            |

### 1.2 Prietaiso paskirtis

#### Naudojimo paskirtis

Prietaisas skirtas tik maisto produktams vėsinti namų arba panašioje į namų aplinkoje. Čia priskiriamas, pvz., naudojimas

- personalo virtuvėse, pensionuose su pusryčiais;
- kai jį naudoja svečiai sodybose, viešbučiuose, moteliuose ir kitose apgyvendinimo vietose;
- viešajam maitinimui ir teikiant panašias paslaugas didmeninėje prekyboje.

Prietaisas neskirtas naudoti kaip įmontuojamas prietaisas.

Naudoti visais kitais tikslais draudžiama.

#### Numatomas netinkamas naudojimas

Draudžiama naudoti tokiems naudojimams:

- medikamentams, kraujo plazmai, laboratorijų preparatams ar panašioms medžiagoms

ir produktams pagal Medicinos produktų direktyvą 2007/47/EB sandėliuoti ir vėsinti;  
 - naudoti potencialiai sprogiuose aplinkose;  
 Prietaisą naudojant ne pagal paskirtį galimi laikomos prekės pažeidimai ar ji gali sugesti.

## Klimato klasės

Priklausomai nuo klimato klasės, prietaiso parametrai yra apskaičiuoti veikti ribotoje aplinkos temperatūroje. Jūsų prietaiso klimato klasė nurodyta duomenų skydelyje.

### Pastaba

► Norėdami užtikrinti nepriekaištingą eksploatavimą, laikykitės nurodytos aplinkos temperatūros.

Klimato klasė	aplinkos temperatūrai nuo
SN	10 °C iki 32 °C
N	16 °C iki 32 °C
ST	16 °C iki 38 °C
T	16 °C iki 43 °C
SN-ST	10 °C iki 38 °C
SN-T	10 °C iki 43 °C

## 1.3 Atitiktis

Šaltnešio kontūro sandarumas patikrintas. Prietaisas atitinka specialias saugumo taisykles ir atitinkamas direktyvas.

ES rinkai: prietaisas atitinka Direktyvą 2014/53/ES.

GB rinkai: prietaisas atitinka Radio Equipment Regulations 2017 SI 2017 No. 1206.

Visą ES atitikties deklaracijos tekstą galima rasti šiuo interneto adresu: [www.liebherr.com](http://www.liebherr.com)

## 1.4 SVHC medžiagos pagal REACH reglamentą

Ties toliau pateikta nuoroda galite patikrinti, ar Jūsų prietaise yra SVHC medžiagų pagal REACH reglamentą: [home.liebherr.com/de/deu/de/liebherr-erleben/nachhaltigkeit/umwelt/scip/scip.html](http://home.liebherr.com/de/deu/de/liebherr-erleben/nachhaltigkeit/umwelt/scip/scip.html)

## 1.5 EPREL duomenų bazė

Nuo 2021 m. kovo 1 d. informacijos apie energijos vartojimo ženklinimą ir ekologinio projektavimo reikalavimus galima rasti Europos gaminių duomenų bazėje (EPREL). Ties šia nuoroda <https://eprel.ec.europa.eu/> rasite gaminių duomenų bazę. Čia būsite paraginti įvesti modelio kodą. Modelio kodas nurodytas duomenų lentelėje.

## 1.6 Įrengimo matmenys

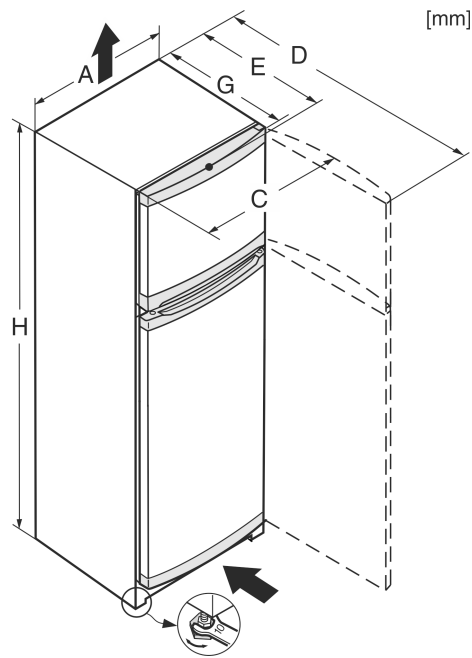


Fig. 2

	A	C	D	E	G	H
CT... 21..	550	559	1128 <sup>x</sup>	630 <sup>x</sup>	616 <sup>x</sup>	1241
CT... 25..	550	559	1128 <sup>x</sup>	630 <sup>x</sup>	616 <sup>x</sup>	1401
CT... 29..	550	559	1128 <sup>x</sup>	630 <sup>x</sup>	616 <sup>x</sup>	1571

<sup>x</sup> Prietaisų su pridėtomis atstumą iki sienos nustatančiomis detalėmis matmuo padidėja 35 mm (žr. 4.2 Prietaiso įrengimas).

## 1.7 Energijos taupymas

- Visada užtikrinkite gerą oro cirkuliaciją. Neuždenkite ventiliacinių angų arba grotelių.
- Nestatykite prietaiso į vietą, neapsaugotą nuo tiesioginių saulės spindulių, šalia radiatoriaus ir pan.
- Jei prietaisą statote iš karto šalia orkaitės, gali šiek tiek padidėti energijos sąnaudos. Tai priklauso nuo orkaitės naudojimo trukmės ir naudojimo intensyvumo.
- Energijos sąnaudos priklauso nuo įrengimo sąlygų, pvz., aplinkos temperatūros (žr. 1.2 Prietaiso paskirtis). Jei aplinkos temperatūra yra aukštesnė, energijos sąnaudos gali padidėti.
- Kiek įmanoma trumpiau laikykite prietaisą atidarytą.
- Kuo žemesnė temperatūra nustatyta, tuo didesnės energijos sąnaudos.
- Maisto produktų surūšiavimas: [home.liebherr.com/food](http://home.liebherr.com/food).
- Visus maisto produktus laikykite gerai supakuotus ir uždengtus. Taip nesusidarys šerkšnas.
- Maisto produktus išimkite tik tokiam laikui, kad jie ne per daug sušiltų.
- Šiltus patiekalus dėkite pirmiausia atvėsinę iki kambario temperatūros.
- Užšaldytus produktus atitirpinkite šaldytuvo skyriuje.
- Jeigu susikauptų storas šerkšno sluoksnis: atitirpinkite prietaisą.

Dėl nusėdusių dulkių suvartojama daugiau energijos:

- kartą per metus nuo šaldymo įrenginio su šilumokaičiu ir metalinėmis grotelėmis užpakalinėje šaldiklio dalyje nusiurbkite dulkes.



# Bendrieji saugos nurodymai

## 2 Bendrieji saugos nurodymai

Rūpestingai saugokite naudojimo instrukciją, kad galėtumėte bet kada ja pasinaudoti.

Jeigu prietaisą perduosite toliau, tuomet perduokite naudojimo instrukciją kitiems savininkams.

Norėdami tinkamai ir saugiai naudotis prietaisu, prieš naudodamiesi atidžiai perskaitykite naudojimo instrukciją. Visada laikykitės joje pateiktų nurodymų, saugos ir įspėjamųjų nuorodų. Jie / jos yra svarbūs (-ios), norint saugiai ir nepriekaištingai įrengti bei eksploatuoti prietaisą.

### Pavojai naudotojui:

- Vaikams ir asmenims, turintiems fizinių, jutiklinių ar protinių negalių, arba patirties ir žinių stokojantiems asmenims, šį prietaisą leidžiama naudoti tik su priežiūra arba tik tuo atveju, jei jie buvo instruktuoti, kaip saugiai naudoti prietaisą, ir suvokia su tuo susijusius pavojus. Neleiskite vaikams žaisti su prietaisu. Valyti ir atlikti naudotojo atliekamą techninę priežiūrą vaikams be priežiūros draudžiama. 3–8 metų vaikams krauti produktus į prietaisą ir iš jo iškrauti leidžiama. Jaunesni nei 3 metų vaikai turi laikytis nuo prietaiso atstumo.
- Kištukinis lizdas turi būti lengvai pasiekiamas, nes susiklosčius avarinei situacijai, prietaisą būtina greitai atjungti nuo srovės. Jis turi būti už galinės prietaiso sienelės.
- Norėdami išjungti prietaisą iš tinklo, traukite už kištuko. Tačiau netraukite už laido.
- Atsiradus gedimui, ištraukite kištuką iš lizdo arba išjunkite saugiklius.
- Nepažeiskite maitinimo laido. Neeksploatuokite prietaiso su pažeistu maitinimo laidu.
- Prietaisą remontuoti ir daryti kitokius jo pakeitimus gali tiktai techninio aptarnavimo skyriaus darbuotojai arba specialiai išmokyti specialistai.
- Prietaisą montuokite, prijunkite ir utilizuokite tik pagal instrukcijoje pateiktus nurodymus.

### Gaisro pavojus:

- Prietaiso viduje esantis šaldymo agentas (duomenys duomenų skydelyje) yra nekenksmingas aplinkai, tačiau degus. Išsiliejęs šaldymo agentas gali užsidegti.
  - Nepažeiskite šaldymo sistemos vamzdelių.
  - Prietaiso viduje nedirbkite su užsidegimo šaltiniais.

- Prietaiso viduje nenaudokite jokių elektros prietaisų (pvz., drėkintuvų, šildytuvų, ledų ruošimo aparatų ir pan.).
- Jei išsiliejo šaltnešis: nuo išsiliejimo vietos patraukite atvirą ugnį arba uždegimo šaltinius. Gerai išvėdinkite patalpą. Praneškite klientų aptarnavimo tarnybai.
- Prietaiso viduje nelaikykite jokių sprogiųjų medžiagų arba aerozolių balionėlių su degiaisiais dispergentais, pvz., butanu, propanu, pentanu ir pan. Tokius aerozolių balionėlius atpažinsite pagal ant jų esančius užrašus arba atviros liepsnos simbolį. Dujoms nutekėjus, jos gali užsidegti nuo elektrinių dalių.
- Degančias žvakes, lempas ir kitus daiktus su atvira liepsna laikykite toliau nuo prietaiso, kad prietaisas neužsiliepsnotų.
- Alkoholinius gėrimus arba kitokį alkoholį laikykite tik sandariai uždarytoje taroje. Alkoholiumi ištekėjus, jis gali užsidegti nuo elektrinių dalių.

### Nukritimo ir parvirstimo pavojus:

- prietaiso cokolio, stalčių, durų ir pan. nenaudokite vietoj pakopos arba atramos. Ypač neleiskite to daryti vaikams.

### Pavojus apsinuodyti maisto produktais:

- nevirtokite maisto produktų, kurių galiojimo laikas pasibaigęs.

### Nutirpimų, nušalimų ir skausmo sukėlimo pavojus:

- Jeigu prie šaltų paviršių ar užšaldytų / atvėsintų produktų reikia liestis ilgiau, būtina imtis atitinkamų saugos priemonių, pvz., užsimauti pirštines.

### Galite susižaloti ir sugadinti prietaisą:

- galima susižaloti karštais garais. Nenaudokite atitirpinimui jokių elektrinių šildytuvų arba valymo garų įrenginių, atviros ugnies ar atitirpimą spartinančių aerozolių.
- Nešalinkite ledo aštriais daiktais.

### Prispaudimo pavojus:

- Atidarydami ir uždarydami duris, nekiškite rankų į lankstą. Gali būti prispausti pirštai.

### Prietaiso piktogramos:



piktograma gali būti ant kompresoriaus. Ja žymima kompresoriaus alyva ir nurodoma apie šį pavojų: gali sukelti mirtį prarijus arba patekus į kvėpavimo takus. Šis nurodymas svarbus tik perdurbant medžiagas. Veikiant normaliu režimu joks pavojus nekyla.



Simbolis yra ant kompresoriaus ir žymi pavojų, kurį kelia degios medžiagos. Nenukljuokite lipduko.



Toks arba panašus lipdukas gali būti galinėje prietaiso pusėje. Ji rodo, kad duryse ir (arba) korpuse yra vakuumą izoliuojančios (VIP) arba perlito plokštės. Šis nurodymas svarbus tik perdirbant medžiagas. Nenukljuokite lipduko.

## Laikykites kituose skyriuose pateiktų įspėjimų ir kitų specialiųjų nuorodų:

	PAVOJUS	žymi tiesioginę pavojingą situaciją, kurios pasekmė, jeigu nepavyko išvengti, yra mirtis arba sunkūs kūno sužalojimai.
	ĮSPĖJIMAS	žymi pavojingą situaciją, kurios pasekmė, jeigu nepavyko išvengti, gali būti mirtis arba sunkūs kūno sužalojimai.
	ATSARGIAI	žymi pavojingą situaciją, kurios pasekmė, jeigu nepavyko išvengti, gali būti lengvi arba vidutinio sunkumo kūno sužalojimai.
	DĖMESIO	žymi pavojingą situaciją, kurios pasekmė, jeigu nepavyko išvengti, gali būti daiktų sugadinimas.
	Pastaba	žymi naudingus nurodymus ir patarimus.

## 3 Naudojimo ir rodiklių elementai

### 3.1 Valdymo ir kontrolės elementai

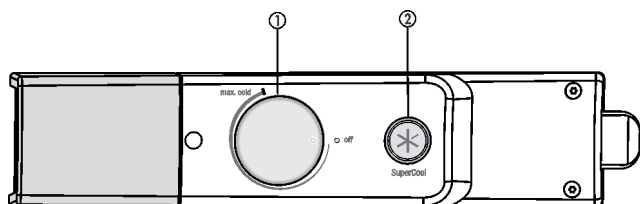


Fig. 3

- (1) Temperatūros reguliatorius (2) Mygtukas SuperCool

## 4 Naudojimosi pradžia

### 4.1 Prietaiso transportavimas

- ▶ Prietaisą transportuokite supakuotą.
- ▶ Prietaisą transportuokite pastatytą.
- ▶ Netransportuokite prietaiso be priežiūros.

### 4.2 Prietaiso įrengimas



#### ĮSPĖJIMAS

Gaisro pavojus dėl drėgmės!

Sudrėkus maitinimo laidui arba srovę tiekiančioms detalėms, gali įvykti trumpasis jungimas.

- ▶ Prietaisas skirtas naudoti uždaroje patalpoje. Nenaudokite prietaiso atvirose vietose, taip pat ten, kur kaupiasi drėgmė arba kur užtrykšta vanduo.



#### ĮSPĖJIMAS

Gaisro pavojus netinkamai pastačius!

Kai tinklo kabelis arba kištukas liečia galinę prietaiso pusę, prietaiso vibracija gali pažeisti tinklo kabelį arba kištuką, todėl gali įvykti trumpasis jungimas.

- ▶ Atkreipkite dėmesį į tai, kad kai statote prietaisą tinklo kabelis nebūtų prispaustas po prietaisu.
- ▶ Pastatykite prietaisą taip, kad kištukai arba tinklo kabeliai nesiliestų.
- ▶ Į galinės prietaiso pusės srityje esančius kištukinius lizdus nejunkite jokių prietaisų.
- ▶ Keliagubų kištukinių lizdų arba skirstomųjų juostelių ir kitų elektroninių prietaisų (pvz., halogeninių transformatorių) **negalima** montuoti ir naudoti galinėje prietaisų pusėje.



#### ĮSPĖJIMAS

Bėgantis šaltnešis ir alyva!

Gaisras. Prietaiso viduje esantis šaldymo agentas yra nekenksmingas aplinkai, tačiau degus. Esanti alyva yra taip pat degi. Esant atitinkamai didelei koncentracijai ir sąlyčiui su išoriniu šilumos šaltiniu, bėgantis šaltnešis ir alyva gali užsidegti.

- ▶ Nepažeiskite šaltnešio sistemos vamzdelių ir kompresoriaus.



#### ĮSPĖJIMAS

Pavojus susižeisti ir sugadinti prietaisą!

- ▶ Nedėkite ant prietaiso šilumą skleidžiančių aparatų, pvz., mikrobangų krosnelės, skrudintuvo ir pan.!

#### PRANEŠIMAS

Uždengtos vėdinimo angos!

Pažeidimai. Prietaisas gali perkaisti, todėl gali sutrumpėti įvairių prietaiso dalių eksploatavimo trukmė ir gali atsirasti veikimo sutrikimų.

- ▶ Visada užtikrinkite gerą oro cirkuliaciją.
- ▶ Neuždenkite vėdinimo angų ar grotelių prietaiso korpuse ir virtuviniuose balduose (įmontuotas prietaisas).

#### PRANEŠIMAS

Gedimo pavojus dėl vandens kondensato!

- ▶ Nestatykite prietaiso šalia kito aušinimo arba šaldymo prietaiso.

#### Pastaba

Jei vienas šalia kito statomi keli prietaisai, tarp prietaisų palikite 100 mm atstumą. Jei šio atstumo nesilaikoma, tarp šoninių prietaiso sienelių susidaro kondensatas.

# Naudojimosi pradžia

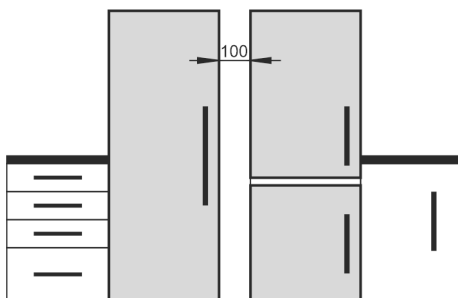
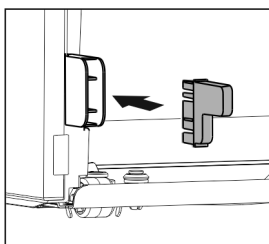


Fig. 4

- ❑ Jeigu prietaisui buvo padaryta žalos, iš karto, prieš prijungdami prietaisą, kreipkitės į tiekėją.
- ❑ Grindys stovėjimo vietoje turi būti horizontalios ir lygios.
- ❑ Nestatykite prietaiso į vietą, neapsaugotą nuo tiesioginių saulės spindulių, šalia viryklės, radiatoriaus ir pan.
- ❑ Prietaisą galine puse ir, naudodami pridedamas atstumą iki sienos nustatančias detales (žr. toliau), visada statykite tiesiai prie sienos.
- ❑ Perstumti galima tik tuščią prietaisą.
- ❑ Prietaiso pagrindas turi būti tokia pačia aukštyje, kaip ir nelygios grindys.
- ❑ Nestatykite prietaiso vieni (be kieno nors pagalbos).
- ❑ Kuo daugiau šaldymo agento yra Jūsų prietaise, tuo didesnė turi būti patalpa, kurioje stovi prietaisas. Per mažose patalpose, atsiradus nuotėkiui, gali susidaryti degus dujų ir oro mišinys. Vietai, kurioje statomas Jūsų prietaisas, 8 g šaltnešio būtina skirti ne mažiau nei 1 m<sup>3</sup>. Duomenys apie šaltnešio kiekį nurodyti duomenų lentelėje, pritvirtintoje prietaiso viduje.
- ▶ Nuimkite maitinimo laidą nuo galinės prietaiso sienelės. Nuimkite laido laikiklį, kitaip dėl vibracijos gali atsirasti vibracijos sukeltas triukšmas!
- ▶ nuo visų apdailos juostelių pašalinkite apsaugines plėveles.
- ▶ Nuimkite visas detales, užtikrinančias saugumą transportavimo metu.

Kad būtų pasiektos deklaruotos energijos sąnaudos, reikia naudoti atstumą iki sienos nustatančias detales, kurios pridedamos prie kai kurių prietaisų. Taip prietaiso gylis padidėja maždaug 35 mm. Be atstumą nustatančių detalių veiks visos prietaiso funkcijos, tačiau bus šiek tiek didesnės energijos sąnaudos.

- ▶ Kai prietaisas yra su pridedamais atstumą iki sienos nustatančiais laikikliais, šiuos laikiklius reikia sumontuoti galinėje prietaiso pusėje, kairėje ir dešinėje pusėse apačioje.



- ▶ Pašalinkite pakuotę. (žr. 4.5 Pašalinkite pakuotę)



## PERSPĖJIMAS

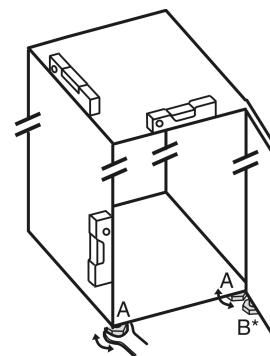
Pavirtus ir iškritus prietaiso durims, kyla pavojus susižeisti ir sugadinti prietaisą!

Jei papildoma reguliavimo kojelė apatinėje atraminėje gembėje blogai priglundą prie žemės, gali iškristi dūrelės arba apvirsti prietaisas. Dėl to galima patirti materialinės žalos ir sužalojimų.

- ▶ Išukite papildomą reguliavimo kojelę apatinėje atraminėje gembėje, kol ji priglus prie žemės.
- ▶ Tada pasukite 90° toliau.

- ▶ Pridedamu veržliarakčiu sureguliuokite prietaiso kojeles (A) ir patikrinkite gulsčiuku, ar prietaisas stovi lygiai.

- ▶ Tada paremkite duris: išsukite ant atraminės gembės (B) esančią reguliavimo kojelę, kol ji atsirems į grindis, o tada sukite toliau 90°.



## Pastaba

- ▶ Išvalykite prietaisą (žr. 6.2 Prietaiso valymas).

Jei prietaisas pastatytas labai drėgnoje aplinkoje, ant jo išorinės sienelės gali kondensuotis vanduo.

- ▶ Prietaiso pastatymo vietoje visada stenkitės užtikrinti gerą oro cirkuliaciją.

## 4.3 Durų atidarymo krypties keitimas

Jei reikia, galite pakeisti durų atidarymo kryptį:

Įsitinkinkite, kad turėtumėte šiuos įrankius:

- ❑ Torx® 15;
- ❑ Torx® 20
- ❑ atsuktuvą;
- ❑ jei reikia, akumuliatorinį atsuktuvą;
- ❑ jei reikia, montavimo darbus turi padėti atlikti kitas asmuo;

### 4.3.1 Viršutinių durų nuėmimas

#### Pastaba

- ▶ Prieš išimdami duris, iš durų lentynėlių išimkite maisto produktus, kad jie neiškristų.

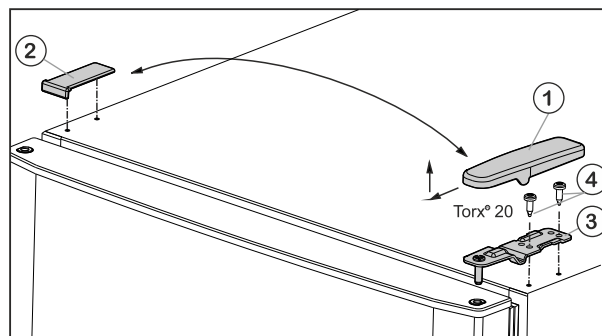


Fig. 5

- ▶ Traukdami į priekį ir į viršų, nuimkite apatinę dengiamąją plokštelę Fig. 5 (1).
- ▶ Nukelkite dengiamąją plokštelę Fig. 5 (2).



## PERSPĖJIMAS

Pavojus susižeisti, jeigu durys išvirstų!

- ▶ Tvirtai laikykite duris.
- ▶ Atsargiai padėkite duris į šalį.
- ▶ Nusukite viršutinį guolio spyrį Fig. 5 (3) (2 kartus Torx® 20 Fig. 5 (4) ir, traukdami į viršų, išimkite).
- ▶ Keldami į viršų nuimkite viršutinę duris ir pastatykite į šalį.

### 4.3.2 Apatinių durų nuėmimas

- ▶ Atidarykite apatines duris.



## PERSPĖJIMAS

Pavojus susižeisti, jeigu durys išvirstų!

- ▶ Tvirtai laikykite duris.
- ▶ Atsargiai padėkite duris į šalį.

- ▶ Atsukite tvirtinimo varžtus (11) (2 „Torx® 20“) ir iš apatinių durų ištraukite vidurinę atraminę gembę.
- ▶ Nuimkite plastikinį poveržlę (10).
- ▶ Pakeldami į viršų nuimkite duris ir pastatykite į šalį.

### 4.3.3 Vidurinių atraminių detalių perkėlimas

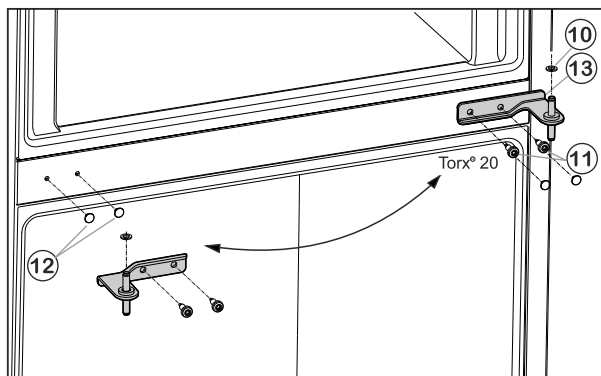


Fig. 6

- ▶ Atsargiai nutraukite dengiamąsias plokšteles Fig. 6 (12) ir vėl jas uždėkite priešingoje pusėje.

### 4.3.4 Apatinių atraminių detalių perkėlimas

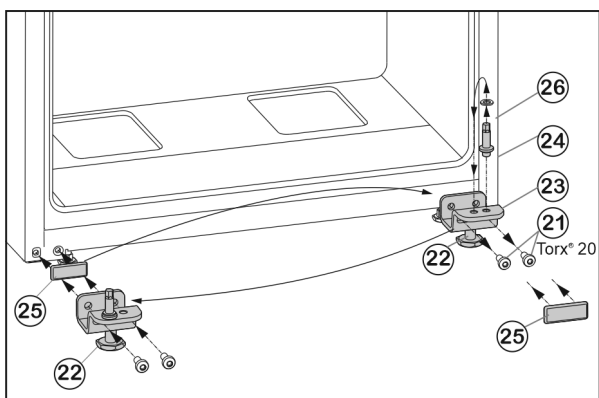


Fig. 7

- ▶ Atsukite tvirtinimo varžtus Fig. 7 (21).
- ▶ Nuimkite visą apatinę atraminę gembę Fig. 7 (23) su atraminiu varžtu Fig. 7 (24), poveržle Fig. 7 (26) ir reguliavimo kojele Fig. 7 (22).
- ▶ Visiškai atsukite atraminį varžtą Fig. 7 (24) su poveržle Fig. 7 (26), perkeltkite į priešingoje atraminės gembės pusėje esančią tvirtinimo angą ir vėl priveržkite.
- ▶ Atsargiai nuimkite dengiamąją plokštelę Fig. 7 (25) ir perkeltkite ją į priešingą pusę.
- ▶ Apatinę atraminę gembę Fig. 7 (23) su atraminiu varžtu Fig. 7 (24), poveržle Fig. 7 (26) ir reguliavimo kojele Fig. 7 (22) vėl tvirtai prisukite kitoje lankstų pusėje, prireikus, naudodami akumuliatorinį atsuktuvą (su 4 Nm).

### 4.3.5 Apatinių durų montavimas

- ▶ Apatines duris iš viršaus uždėkite ant atraminio varžto Fig. 7 (24).
- ▶ Uždarykite duris.
- ▶ 180° pasukta vidurinę atraminę gembę (13) įstatykite į apatines duris ir tvirtinimo varžtais (11) (2 „Torx® 20“) tvirtai prisukite kitoje lankstų pusėje (su 4 Nm).
- ▶ Vėl uždėkite plastikinę poveržlę (10).

### 4.3.6 Viršutinių durų montavimas

- ▶ Viršutines duris uždėkite ant vidurinės atraminės gembės (13).
- ▶ Viršutinę atraminę gembę Fig. 5 (3) įstatykite į duris kitoje lankstų pusėje.
- ▶ **Tvirtai (4 Nm)** priveržkite viršutinį guolio spyrį (2 x Torx® 20) Fig. 5 (4). Prireikus naudokite akumuliatorinį atsuktuvą.
- ▶ Dengiamąją plokštelę Fig. 5 (1) uždėkite iš išorės priešingoje pusėje ir užfiksuokite.
- ▶ Dengiamąją plokštelę Fig. 5 (2) atitinkamai uždėkite iš viršaus priešingoje pusėje ir užfiksuokite.
- ▶ Išsukite reguliavimo kojele Fig. 7 (22) apatinėje atraminėje gembėje Fig. 7 (23), kol ji priglus prie žemės.



## ĮSPĖJIMAS

Sužeidimo pavojus dėl virstančių durų!

Jei atraminės detalės nepakankamai tvirtai priveržtos, durys gali išvirsti. Taip galima patirti sunkių sužeidimų. Be to, jei durys neužsidaro, tuomet prietaisas blogai šaldo.

- ▶ Atraminės gembes tvirtai prisukite 4 Nm.
- ▶ Patikrinkite visus varžtus ir, jei reikia, juos priveržkite.

### 4.4 Montavimas į virtuvės nišą

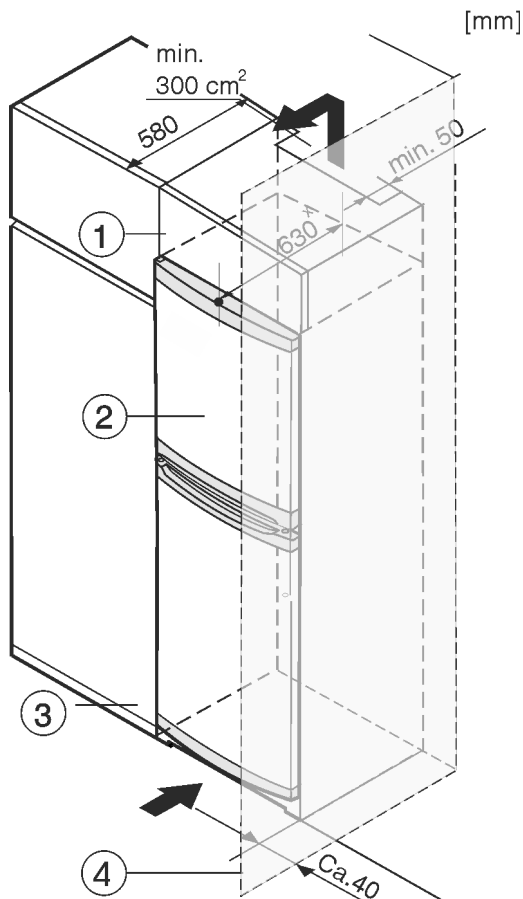


Fig. 8

- (1) Uždedama spintelė
- (2) Prietaisas
- (3) Virtuvės spinta
- (4) Sieną

× Prietaisų su pridedamomis atstumą iki sienos nustatančiomis detalėmis matmuo padidėja 35 mm (žr. 4.2 Prietaiso įrengimas).

Prietaisą galima montuoti į virtuvės spintelės. Norint prietaisą Fig. 8 (2) priderinti prie nišos aukščio, virš jo galima įrengti uždedamą spintelę Fig. 8 (1).

# Naudojimas

Kai prietaisas montuojamas į virtuvės spintelės (maks. gylis 580 mm) tuomet prietaisą galima statyti tiesiog šalia virtuvės spintos *Fig. 8 (3)*. Prietaisas išsikišęs iš už virtuvės spintos priekinės dalies 34 mm x šonuose ir 50 mm x prietaiso viduryje.

## PRANEŠIMAS

Pažeidimo pavojus dėl perkaitimo esant nepakankamam vėdinimui!

Esant nepakankamam vėdinimui, gali būti pažeistas kompresorius.

- ▶ Užtikrinkite pakankamą vėdinimą.
- ▶ Laikykitės vėdinimo reikalavimų.

Reikalavimai vėdinimui:

- Uždedamos spintelės galinėje pusėje turi likti mažiausiai 50 mm gylio tarpas, kurio plotis turi būti ne mažesnis už visą uždedamos spintelės plotį.
- Mažiausias ventiliacinis tarpas iki patalpos lubų turėtų būti 300 cm<sup>2</sup>.
- Kuo didesnis ventiliacinis tarpas, tuo ekonomiškiau dirba prietaisas.

Jei prietaisas su lankstais statomas greta sienos *Fig. 8 (4)*, mažiausias atstumas tarp prietaiso ir sienos turi būti 40 mm. Tai atitinka rankenų išsikišimą esant atvertoms durims.

## 4.5 Pašalinkite pakuotę



### ĮSPĖJIMAS

Pavojus uždusti dėl pakavimo medžiagų ir plėvelės!

- ▶ Neleiskite vaikams žaisti pakavimo medžiagomis.

Pakuotė pagaminta iš pakartotinai panaudojamų medžiagų:

- gofruotojo kartono / kartono;
  - dalių iš putų polistirolo;
  - polietileninių plėvelių ir maišelių;
  - polipropileninių tvirtinimo juostų;
  - vinimis sukaltų medinių rėmų su polietilenu poveržle\*
- ▶ Pakuotės medžiagas pristatykite į oficialų atliekų surinkimo ir perdirbimo punktą.

## 4.6 Prietaiso prijungimas

### PRANEŠIMAS

Apgadinimo pavojus netinkamai prijungus!

Prietaiso pažeidimai.

- ▶ Prijunkite prietaisą prie saulės keitiklių, pvz., saulės energijos įrenginių ir benzininių generatorių.



### ĮSPĖJIMAS

Gaisro pavojus netinkamai prijungus!

Nudegimai.

Prietaiso pažeidimai.

- ▶ Nenaudokite ilginamojo laido.
- ▶ Nenaudokite skirstytuvo juostelių.

Elektros maitinimo srovės rūšis (kintamoji srovė) ir įtampa prietaiso įrengimo vietoje turi sutapti su ta, kuri yra nurodyta duomenų skydelyje (žr. 1 Apie prietaisą glaustai).

Kištukinis lizdas turi būti tinkamai įžemintas ir su elektros saugikliu. Saugiklio grįžimo srovė turi būti nuo 10 A iki 16 A.

Kištukinis lizdas turi būti lengvai pasiekiamas, nes susiklosčius avarinei situacijai, prietaisą būtina greitai atjungti nuo srovės. Jis turi būti už galinės prietaiso sienelės.

- ▶ Patikrinkite elektros jungtį.
- ▶ Įkiškite kištuką.



## 4.7 Prietaiso įjungimas

Prieš pirmą kartą dėdami produktus užšaldyti, palaikykite prietaisą įjungtą apie 2 h.

- ▶ Pasukite temperatūros reguliatorių *Fig. 3 (1)* pagal laikrodžio rodyklę į vidurinio temperatūros taško padėtį tarp **off** ir **max cold**.
- ▶ Dega vidaus apšvietimas.

## 5 Naudojimas

### 5.1 Šaldytuvo skyrius

Šaldytuvo skyriuje dėl natūralios oro cirkuliacijos skirtingose vietose nusistovi nevienoda temperatūra. Šalčiausia yra tiesiai virš daržovių stalčių ir prie galinės sienelės. Šilčiausia yra viršutinėje priekinėje dalyje ir durų lentynėlėse.

#### 5.1.1 Maisto produktų vėsinimas

- ▶ Lengvai gendančius maisto produktus, pvz., paruoštus patiekalus, mėsos ir dešros gaminius, laikykite vėsiausioje zonoje. Viršuje ir durų lentynose laikykite sviestą ir konservus. (žr. 1 Apie prietaisą glaustai)
- ▶ Maisto produktus laikykite daugkartinio naudojimo plastmasiniuose, metaliniuose, stikliniuose induose arba suvyniotus į šviežumą palaikančią plėvelę.
- ▶ Žalią mėsą arba žuvį visada laikykite švariose, uždaruose induose apatinėje šaldytuvo lentynoje, kad ji nekontaktuotų su kitais maisto produktais ir negalėtų ant jų nulašėti.
- ▶ Produktus, kurie lengvai praranda skonį arba prisigeria kvapo, taip pat skysčius, visada laikykite uždaruose induose arba uždengtus.
- ▶ Šaldytuvo priekinę dugno dalį naudokite tik produktams saugoti trumpą laiką, pvz., kai tvarkote produktus arba juos rūšiuojate. Nepalikite šioje vietoje produktų, nes, priešingu atveju, uždarančios durys, jie gali būti nustumti į šaldytuvo gilumą arba apvirsti.
- ▶ Nedėkite maisto produktų labai tankiai, oras turi laisvai cirkuliuoti.

#### 5.1.2 Temperatūros nustatymas

Temperatūrą galima nustatyti pagal laikrodžio rodyklę tarp «off» ir «max cold» (šalčiausia temperatūra, didžiausia vėsinimo galia).

Rekomenduojama vidutinė reguliatoriaus padėtis. Tada nustatoma vidutinė maždaug 5 °C šaldytuvo skyriaus temperatūra.

Šaldiklio skyriuje nusistovės vidutinė -18 °C temperatūra.

Kai laikomi sušaldyti produktai ir reikia užtikrinti žemą šaldymo temperatūrą, temperatūros reguliatorių rekomenduojama nustatyti nuo vidurinės reguliatoriaus padėties iki «max cold». Nustačius «max cold», šalčiausioje šaldytuvo skyriaus zonoje galima pasiekti žemesnę nei 0 °C temperatūrą.

- ▶ Pasukite temperatūros reguliatorių *Fig. 3 (1)*.

Temperatūra priklauso nuo šių veiksnių:

- durų atidarymo dažnumo,
- durų atidarymo trukmės,
- patalpos, kurioje stovi šaldytuvai, temperatūros,
- užšaldytų maisto produktų rūšies, temperatūros ir kiekio.
- ▶ Jei reikia, pritaikykite temperatūrą reguliatoriumi.



## 5.1.3 Funkcija SuperCool

Ši funkcija užtikrina žemą temperatūrą šaldiklio stalčiuje.

### Funkcijos SuperCool aktyvinimas

15 °C arba žemesnėje patalpos temperatūroje SuperCool aktyvinama automatiškai. Jei SuperCool aktyvinta, šviečia mygtukas SuperCool.

Jei šaldiklio skyriuje norite pasiekti žemesnę temperatūrą, SuperCool galite aktyvinti taip pat ir rankiniu būdu:

- ▶ Paspauskite mygtuką SuperCool (žr. Fig. 3).
- ▷ Mygtukas SuperCool šviečia.

### Funkcijos SuperCool išaktyvinimas

Aukštesnėje nei 15 °C patalpos temperatūroje, SuperCool išaktyvinama automatiškai. Jei SuperCool išaktyvinta, mygtukas SuperCool nešviečia.

Jei SuperCool aktyvinate rankiniu būdu, SuperCool po 70 valandų bus išaktyvinta automatiškai. Tačiau SuperCool galima bet kada išaktyvinti ir rankiniu būdu:

- ▶ Spauskite mygtuką SuperCool (žr. Fig. 3) 3 sekundes.

### Pastaba

Aukštesnėje nei 15 °C patalpos temperatūroje, SuperCool aktyvinama automatiškai, jei prieš tai aktyvinate SuperCool. Jei SuperCool aktyvinama automatiškai, šviečia mygtukas SuperCool. Jei SuperCool buvo aktyvinta automatiškai, funkcijos negalite išaktyvinti rankiniu būdu.

## 5.1.4 Lentynos

### Lentynų perkėlimas arba išėmimas

Lentynos stabdikliais yra apsaugotos nuo netyčinio ištraukimo.

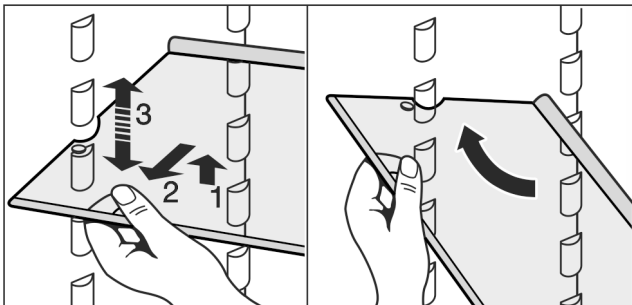
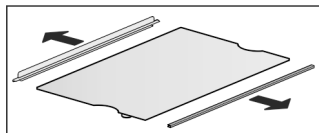


Fig. 9

- ▶ Pakelkite lentyną ir patraukite ją šiek tiek į priekį.
- ▶ Sureguliuokite lentynos aukštį. Tuo tikslu perstumkite išėmas išilgai atramų.
- ▶ Jeigu norite lentyną visiškai išimti, tuomet nustatykite ją įstrižai ir ištraukite į priekį.
- ▶ Lentynas įstumkite riestu galu į viršų, kad šis atsidurtų prie galinės sienelės.
- ▷ Maisto produktai neprišala prie galinės sienelės.

### Lentynų išardymas

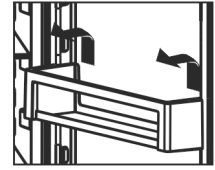
- ▶ Lentynas galima išardyti, norint jas išvalyti.



## 5.1.5 Durų stalčiukai

### Durų lentynėlių perkėlimas

- ▶ Lentynėlę išimkite, kaip parodyta paveikslėlyje.



## 5.2 Šaldiklio skyrius

Šaldiklio skyriuje galite laikyti užšaldytus produktus, gaminti ledo gabalėlius ir sušaldyti šviežius maisto produktus.

### 5.2.1 Maisto produktų užšaldymas

Per 24 val. galėsite sušaldyti daugiausiai tiek kilogramų šviežių produktų, kiek yra nurodyta duomenų skydelio punkte (žr. 1 Apie prietaisą glaustai) «„Užšaldymo pajėgumas ...kg/24h“»\*.

Ant plokščių galima krauti atitinkamai 35 kg sušaldytų produktų.

Uždarius duris, susidaro vakuumas. Uždarę palaukite apie 1 min., tada duris bus galima lengviau atidaryti.



### PERSPĖJIMAS

Pavojus susižeisti stiklo šukėmis!

Užšaldant gėrimus, buteliai gali įtrūkti. Ypač pavojinga šaldyti gėrimus, prisotintus angliaūgšte.

- ▶ Nedėkite į šaldiklį butelių ir skardinių su gėrimais!

- ▶ Likus 24 h iki užšaldymo, nustatykite nuo vidutinės iki žemiausios temperatūros.
- ▶ SuperCool įjungimas: (žr. Funkcijos SuperCool aktyvinimas).
- ▷ Temperatūra šaldiklio skyriuje krenta, prietaisas veikia didžiausiu galingumu.

Kad produktai greitai užšaltų, neviršykite žemiau nurodyto vienos pakuotės svorio:

- vaisiai, daržovės iki 1 kg;
- mėsa iki 2,5 kg.

- ▶ Maisto produktus supakuokite porcijomis į užšaldyti skirtus maišelius, plastikinius, metalinius arba aliumininius daugkartinio naudojimo indus.
- ▶ Maisto produktus sudėkite plačiai ant stiklinės lentynos ir stenkitės, jog jie nesiliestų jau prie užšalusių produktų, kad neatitirptų.
- ▶ Praėjus 24 h nuo maisto produktų įdėjimo, vėl atstatykite temperatūros reguliatorių.
- ▶ Praėjus 24 h nuo maisto produktų įdėjimo, nustatykite ankstesnę temperatūrą.
- Jeigu temperatūra patalpoje aukštesnė nei 15 °C:
- ▶ SuperCool automatiškai išaktyvinama po 70 valandų. Tačiau SuperCool galima bet kada išaktyvinti ir rankiniu būdu (žr. Funkcijos SuperCool išaktyvinimas).
- ▶ Spauskite mygtuką SuperCool (žr. Fig. 3) 3 sekundes.

### 5.2.2 Laikymo trukmė

Skirtingų maisto produktų orientacinė laikymo trukmė šaldiklio skyriuje:

Valgomieji ledai	nuo 2 iki 6 mėnesių
Dešra, kumpis	nuo 2 iki 6 mėnesių
Duona, kepiniai	nuo 2 iki 6 mėnesių
Žvėriena, kiauliena	nuo 6 iki 10 mėnesių

# Techninis aptarnavimas

Skirtingų maisto produktų orientacinė laikymo trukmė šaldiklio skyriuje:	
Riebi žuvis	nuo 2 iki 6 mėnesių
Liesa žuvis	nuo 6 iki 12 mėnesių
Sūris	nuo 2 iki 6 mėnesių
Paukštiena, jautiena	nuo 6 iki 12 mėnesių
Daržovės, vaisiai	nuo 6 iki 12 mėnesių

Nurodyti laikymo terminai yra tik orientaciniai.

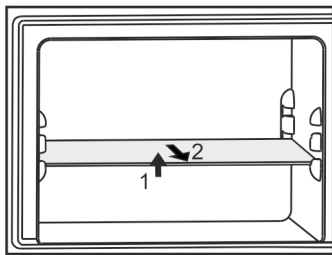
## 5.2.3 Maisto produktų atitirpinimas

- šaldytuvo skyriuje
- mikrobangų krosnelėje
- orkaitėje arba konvekciniėje orkaitėje
- patalpos temperatūroje
- ▶ Išimkite tiek maisto produktų, kiek reikės tam kartui. Atitirpdintus produktus kaip įmanoma greičiau apdorokite.
- ▶ Atitirpdintus maisto produktus vėl užšaldykite tik išskirtiniais atvejais.

## 5.2.4 Lentynos

### Lentynų perstatymas

- ▶ Taip išimsite lentynas: kilstelėkite ir ištraukite.
- ▶ Lentynas vėl įdėsite taip: tiesiog įstumkite iki galo.



# 6 Techninis aptarnavimas

## 6.1 Atitirpinimas rankiniu būdu

### Šaldytuvo skyriuje:

**Šaldytuvo skyrius** atitirpsta automatiškai. Tirpsmo vandenį išgarina nuo kompresoriaus sklindanti šiluma. Vandens lašeliai ant galinės sienelės yra visiškai normalus prietaiso veikimo procesas.

- ▶ Kad tirpsmo vanduo galėtų laisvai nutekėti, reguliariai valykite nutekėjimo angą. (žr. 6.2 Prietaiso valymas).

### Šaldiklio skyrius:

Ilgesnį laiką eksploatuojant, **šaldiklyje** susidaro šerkšno ir ledo sluoksnis.

Šerkšno ir ledo sluoksnis susidaro greičiau, kai prietaisas dažnai atidarinėjamas arba įdėti maisto produktai yra šilti. Tačiau kuo storesnis ledo sluoksnis, tuo daugiau bus suvartojama energijos. Todėl prietaisą reikia reguliariai atitirpinti.

### Atirpinimo procesas:

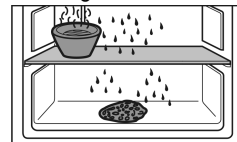


## ĮSPĖJIMAS

Netinkamas prietaiso atitirpdymas! Sužalojimams ir pažeidimams.

- ▶ Norėdami pagreitinoti atitirpdymo procesą, nenaudokite jokių kitų mechaninių įtaisų ar priemonių, o tik rekomenduojamus (-as) gamintojo.
- ▶ Nenaudokite jokių elektrinių šildytuvų arba valymo garų įrenginių, atviros ugnies ar atitirpimą spartinančių aerozolių.
- ▶ Nešalinkite ledo aštriais daiktais.

- ▶ Išjunkite prietaisą.
- ▶ Ištraukite kištuką iš lizdo arba išjunkite saugiklius.
- ▶ Ant vidurinės plokštės pastatykite puodą su karštu, bet ne verdančiu vandeniu.



- ▶ Atitirpinimas bus pagreitintas.
- ▶ Atitirpinimo metu palikite prietaiso duris praviras.
- ▶ Išimkite atitirpusius ledukus.
- ▶ Tirpsmo vandenį kelis kartus nušluostykite kempinėle arba šluoste.
- ▶ Išvalykite prietaisą. (žr. 6.2 Prietaiso valymas)

## 6.2 Prietaiso valymas

Reguliariai valykite prietaisą.



## ĮSPĖJIMAS

Dėl karštų garų kyla pavojus susižeisti ir sugadinti prietaisą! Karšti garai gali sukelti nudegimus ir pažeisti paviršius.

- ▶ Nenaudokite jokių valymo garų įrenginių!

## PRANEŠIMAS

Netinkamas valymas gadina prietaisą!

- ▶ Nenaudokite koncentruotų valymo priemonių.
- ▶ Nenaudokite jokių šveičiančių ar braižančių kempinių.
- ▶ Nenaudokite stiprių, šveičiamųjų valymo priemonių, kuriose yra smėlio, chloridų arba rūgščių.
- ▶ Nenaudokite cheminių tirpiklių.
- ▶ Nepažeiskite ir nenuimkite prietaiso viduje esančio duomenų skydelio. Jame pateikta informacija svarbi techninį aptarnavimą atliekantiems specialistams.
- ▶ Stenkitės nenutraukti, neperlenkti ir nepažeisti laidų ar kitokių detalių.
- ▶ Stenkitės, kad valyti skirtas vanduo nepatektų į ventiliacines angas, elektrines dalis ir į tirpsmo vandens nutekėjimo latakėlius.
- ▶ Naudokite minkštas šluostes ir universalius pH neutralius valiklius.
- ▶ Prietaiso viduje naudokite tik maistui nekenksmingus valiklius ir priežiūros priemones.

- ▶ Išimkite iš prietaiso maisto produktus.
- ▶ Ištraukite iš kištukinio lizdo kištuką.



- ▶ **Plastikinius išorinius ir vidinius paviršius** valykite rankiniu būdu drungnu vandeniu, į kurį įpilkite truputį indų ploviklio.
- ▶ **Lakuotas šonines sienes** valykite tik minkšta, švaria šluoste. Jeigu jos stipriai suteptos, naudokite drungną vandenį su neutralia valymo priemone.
- ▶ **Lakuotas durų paviršius** valykite tik minkšta, švaria šluoste. Jeigu jos stipriai suteptos, naudokite vandenį arba neutralią valymo priemonę. Pasirinktinai taip pat galite naudoti ir mikropluošto šluostę.

## PRANEŠIMAS

Iš nerūdijančio plieno pagamintos durys padengtos aukštos kokybės apsauginiu sluoksniu, todėl nerūdijančio plieno priemonėmis jų valyti negalima.

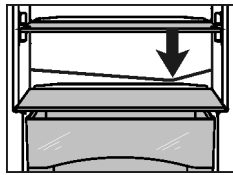


Priešingu atveju galite pažeisti paviršiaus dangą.

- ▶ **Padengtus durų paviršius, lakuotas šonines sienes ir lakuotus durų paviršius** valykite tik minkšta, švaria šluoste. Jeigu jos stipriai suteptos, naudokite vandenį arba neutralią valymo priemonę. Pasirinktinai taip pat galite naudoti ir mikropluošto šluostę.
- ▶ Nešvarias **šonines nerūdijančio plieno sienes** nuvalykite įprastu nerūdijančio plieno valikliu. Tada nerūdijančio plieno priežiūros priemonę vienodu sluoksniu paskirstykite šlifo kryptimi.

Nevalykite užrašų nuo dažytų durų paviršių aštriomis arba abrazyvinėmis priemonėmis. Jei paviršius nešvarus, nuvalykite minkšta šluoste ir šiek tiek vandens arba neutraliu valikliu.

- ▶ **Vandens nutekėjimo angos** valymas: nešvarumams pašalinti naudokite ploną daiktą, pvz., vata apvyniotą lazdele.



- ▶ Daugumą **įrangos dalių** galima išardyti, norint jas išvalyti: žr. atitinkamą skyrių.
- ▶ **Stalčius** valykite rankiniu būdu drungnu vandeniu, į kurį įpilkite šiek tiek indų ploviklio.
- ▶ **Kitas įrangos dalis** valykite rankiniu būdu drungnu vandeniu, į kurį įpilkite šiek tiek indų ploviklio.

### Po valymo:

- ▶ prietaisą ir jo detales sausai iššluostykite;
- ▶ prietaisą vėl prijunkite ir įjunkite; Kai temperatūra pakankamai žema:
- ▶ vėl sudėkite maisto produktus.

## 6.3 Vidaus apšvietimo lempučių pakeitimas

Standartiškai prietaise naudojama LED lempučių vidaus apšvietimui.

Elektros maitinimo srovės rūšis (kintamoji srovė) ir įtampa prietaiso stovėjimo vietoje turi sutapti su ta, kuri yra nurodyta tipo lentelėje (žr. 1 Apie prietaisą glaustai).

### LED lempučių naudojimas:

- galima naudoti tik originalią gamintojo maks. 15 W LED lempučių. Lempučių galima įsigyti klientų aptarnavimo skyriuje arba specializuotoje parduotuvėje (žr. 6.4 Techninis aptarnavimas).



### ĮSPĖJIMAS

Pavojus susižeisti dėl LED lempučių! Apšvietimo šviesos diodų šviesos intensyvumas atitinka rizikos grupę RG2. Kai nuimamas dangtelis:

- ▶ būdami arti nežiūrėkite su optiniais lęšiais tiesiai į lempučių. Taip gali būti sužalotos akys.



### ĮSPĖJIMAS

Gaisro pavojus dėl LED lempučių! Naudojant kitas LED lempučių kyla perkaitimo arba gaisro pavojus.

- ▶ Naudokite originalią gamintojo LED lempučių.

### Jei lempučių perdegė, ją reikia pakeisti taip:

- ▶ Išjunkite prietaisą.
- ▶ Ištraukite tinklo kištuką arba išjunkite saugiklį.

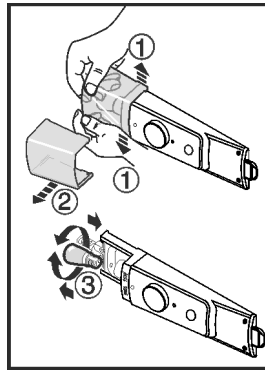


Fig. 10

- ▶ Viduje priekinėje srityje, kaip pavaizduota paveikslėlyje, atitraukite stumdami lempučių gaubtelį Fig. 10 (1) ir jį nuimkite Fig. 10 (2).
- ▶ Pakeiskite lempučių. Fig. 10 (3)
- ▶ Užstumdite lempučių gaubtelį ir jį užfiksuokite.

## 6.4 Techninis aptarnavimas

Iš pradžių patikrinkite, ar klaidos negalite pašalinti patys (žr. 7 Sutrikimai). Jeigu neįmanoma, kreipkitės į klientų aptarnavimo tarnybą. Adresą sužinosite perskaitę klientų aptarnavimo tarnybų sąrašą.



### ĮSPĖJIMAS

Nekvalifikuotas remontas! Sužalojimai.

- ▶ Prietaisą remontuoti ir daryti kitokius jo pakeitimus, kurie išsamiai aprašyti skyriuje (žr. 6 Techninis aptarnavimas), gali tik techninio aptarnavimo skyriaus specialistas.
- ▶ Pažeistą prijungimo prie tinklo laidą leidžiama keisti tik gamintojui arba jo klientų aptarnavimo tarnybai ar panašią kvalifikaciją turinčiam asmeniui.
- ▶ Prietaisuose su silpnosios srovės kištuku leidžiama keisti klientui.

- ▶ Prietaiso pavadinimas Fig. 11 (1), techninio aptarnavimo Nr. Fig. 11 (2) ir serijos Nr. Fig. 11 (3) užrašyti duomenų skydelyje. Duomenų skydelis yra prietaiso viduje, kairiajame šone.

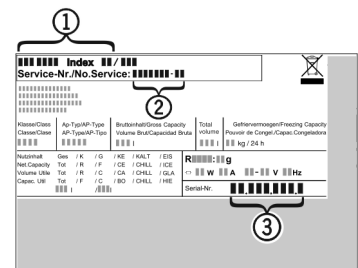


Fig. 11

- ▶ Susiekite su techninio aptarnavimo skyriumi ir praneškite apie gedimą, taip pat pasakykite prietaiso pavadinimą Fig. 11 (1), techninio aptarnavimo Nr. Fig. 11 (2) ir serijos Nr. Fig. 11 (3).
- ▶ Tai padės greitai ir efektyviai pašalinti defektus.
- ▶ Kol atvyks techninio aptarnavimo specialistas, prietaisą palikite uždarytą.
- ▶ Maisto produktai liks ilgiau atvėsinti.
- ▶ Ištraukite iš elektros lizdo kištuką (jokiu būdu netraukite už laido) arba išjunkite saugiklius.

## 6.5 Apšvietimo energinio efektyvumo klasė


Apšvietimas	
Energinio efektyvumo klasė <sup>1</sup>	Šviesos šaltinis
Šiame gaminyje yra energinio efektyvumo klasės G šviesos šaltinis	Šviesos diodas

<sup>1</sup> Prietaise gali būti skirtingų energinio efektyvumo klasių šviesos šaltiniai. Mažiausia energinio efektyvumo klasė nurodyta.

## 7 Sutrikimai

Jūsų prietaiso konstrukcija ir gamybos būdas užtikrina, kad prietaisas veiktų be sutrikimų ir ilgą laiką. Tačiau, jei vis dėlto prietaisas veikia blogai, patikrinkite, ar sutrikimas neatsirado dėl prietaiso neteisingo naudojimo. Tokiu atveju remonto išlaidos nebus kompensuojamos, net jeigu garantinio aptarnavimo terminas nebus pasibaigęs. Žemiau paminėtus sutrikimus galite pašalinti patys:

Gedimas	Priežastis	Šalinimas
<b>Prietaisas neveikia.</b>	→ Prietaisas neįjungtas.	▶ Įjunkite prietaisą.
	→ Kištukas blogai įstatytas į kištukinį lizdą.	▶ Patikrinkite kištuką.
	→ Perdegė kištukinio lizdo saugikliai.	▶ Patikrinkite saugiklius.
<b>Ilgai veikia kompresorius.</b>	→ Sumažėjus šaldymo poreikiui, kompresorius persijungia į mažesnį sūkių skaičių. Energija yra taupoma, nors veikimo trukmė padidėjo.	▶ Tai yra normalu energiją tausojantiems modeliams.
	→ „SuperCool“ funkcija įjungta.	▶ Kad greičiau atvėsintų maisto produktus, kompresorius veikia ilgiau. Tai normalu.
<b>Šviesos diodas gale, prietaiso apačioje (ties kompresoriumi) reguliariai mirksi kas 15 sekundžių*.</b>	→ Keitiklyje yra klaidų diagnozės šviesos diodas.	▶ Mirksėjimas yra normalu.
<b>Prietaisas veikia per garsiai.</b>	→ Kompresoriai, kurių sūkių skaičius reguliuojamas, dėl skirtingų sūkių skaičiaus pakopų gali skleisti skirtingus garsus.	▶ Tai yra normalu.
<b>Burbuliavimas ir čiurlenimas.</b>	→ Šiuos garsus sukelia šaldymo agentas, pumpuojamas šaldymo sistemoje.	▶ Tai yra normalu.
<b>Trumpas trakstelėjimas.</b>	→ Jis girdimas visuomet, kai šaldymo agregatas (variklis) automatiškai įsijungia arba išsijungia.	▶ Tai yra normalu.
<b>Burzgimas. Kurį laiką jis girdimas labiau, kai įsijungia agregatas (variklis).</b>	→ Šaldymo galingumas automatiškai padidėja, jei įjungtas „SuperCool“ režimas, neseniai buvo sudėti produktai arba durys buvo laikomos ilgą laiką atidarytos.	▶ Tai yra normalu.
	→ Per aukšta aplinkos temperatūra.	▶ Problemos sprendimas: (žr. 1.2 Prietaiso paskirtis)
<b>Triukšmas dėl vibracijos.</b>	→ Prietaisas netvirtai stovi ant grindų. Nuo veikiančio šaldymo įrenginio vibruoja greta stovintys baldai ir daiktai.	▶ Išlygiuokite prietaisą reguliavimo kojėlėmis. ▶ Jei reikia, vieną nuo kito atitraukite butelius ir indus.
<b>Išorinis prietaiso paviršius yra šiltas*.</b>	→ Šaldymo sistemos skleidžiama šiluma panaudojama tam, kad nesusidarytų kondensatas.	▶ Tai normalu.
<b>Temperatūra nepakankamai žema.</b>	→ Blogai uždarytos prietaiso durys.	▶ Uždarykite prietaiso duris.
	→ Nepakankama ventiliacija.	▶ Atlaisvinkite ventiliacines groteles ir jas išvalykite.
	→ Per aukšta aplinkos temperatūra.	▶ Problemos sprendimas: (žr. 1.2 Prietaiso paskirtis) .

Gedimas	Priežastis	Šalinimas
	→ Durys atidarėjomos per dažnai arba būna per ilgai atidarytos.	▶ Palaukite, kol reikiama temperatūra nusistovės savaime. Jei taip nėra, kreipkitės į techninio aptarnavimo skyriaus specialistus (žr. 6 Techninis aptarnavimas).
	→ Prietaisas stovi per arti šilumos šaltinių (viryklės, šildytuvo ir t. t.).	▶ Nekeiskite prietaiso arba šilumos šaltinio stovėjimo vietos.
<b>Nedega vidaus apšvietimas.</b>	→ Prietaisas neįjungtas.	▶ Įjunkite prietaisą.
	→ Perdegę lemputė (iš gamyklos išsiunčiama su LED lempute).	 <b>ĮSPĖJIMAS</b> Pavojus susižeisti dėl LED lemputės! Apšvietimo šviesos diodų šviesos intensyvumas atitinka rizikos grupę RG2. Kai nuimamas dangtelis: ▶ būdami arti nežiūrėkite su optiniais lęšiais tiesiai į lemputę. Taip gali būti sužalotos akys. ▶ Pakeiskite lemputę (žr. 6 Techninis aptarnavimas).
<b>Kai aplinkos temperatūra yra žemesnė nei 15 °C, prietaiso šaldytuvo skyriaus dešinysis vidinis šoninės sienelės paviršius vietomis yra šiek tiek šiltas.</b>	→ Tai yra susiję su prietaiso veikimu.	▶ Tai normalu.
<b>Mirksi mygtuko SuperCool foninis apšvietimas.</b>	→ Prietaise yra klaidų diagnozės sistema.	▶ Kreipkitės į klientų aptarnavimo tarnybą (žr. 6 Techninis aptarnavimas).

## 8 Išjungimas

### 8.1 Prietaiso išjungimas

- ▶ Pasukite temperatūros reguliatorių *Fig. 3 (1)* ties **off**.

### 8.2 Išjungimas

- ▶ Išimkite iš prietaiso maisto produktus.
- ▶ Išjunkite prietaisą (žr. 8 Išjungimas).
- ▶ Ištraukite tinklo kištuką.
- ▶ Išvalykite prietaisą (žr. 6.2 Prietaiso valymas).



- ▶ Palikite praviras duris, taip išvengsite nemalonių kvapų atsiradimo.

## 9 Utilizavimas

### 9.1 Prietaiso paruošimas utilizavimui



„Liebherr“ kai kuriuose prietaisuose įdeda baterijas. ES įstatymų leidėjas dėl aplinkos apsaugos priežasčių galutinį naudotoją įpareigoja prieš utilizuojant senus prietaisus šias baterijas išimti. Jei Jūsų prietaise yra baterijos, ant prietaiso yra tam tikra nuoroda.

Lemputės Tuo atveju, jei lemputes galite išimti patys, jų nesugadindami, prieš utilizuodami jas taip išmontuokite.

- ▶ Nutraukite prietaiso eksploatavimą. (žr. 8.2 Išjungimas)

- ▶ Prietaisas su baterijomis: išimkite baterijas. Aprašymą žr. skyriuje „**Techninė priežiūra**“.
- ▶ Jei įmanoma: išmontuokite lemputes, kad jų nesugadintumėte.

### 9.2 Ekologiškas prietaiso utilizavimas



Prietaise vis dar yra vertingų medžiagų, todėl jį reikia šalinti atskirai nuo nerūšiuotų buitinių atliekų.



Li-Ion



Li-Ion

Utilizuokite baterijas atskirai nuo seno prietaiso. Tam baterijas galite nemokamai grąžinti prekybos vietose bei perdirbimo ir žaliavų punktuose.

Lemputės

Išmontuotas lemputes utilizuokite per atitinkamas surinkimo sistemas.

Vokietijai:

Vietiniuose perdirbimo ir žaliavų punktuose prietaisą galite utilizuoti nemokamai 1 klasės surinkimo konteineriuose. Perkant naują šaldytuvą / šaldiklį ir esant > 400 m<sup>2</sup> prekybos vietės plotui, senas prietaisas priimamas taip pat nemokamai prekybos vietoje.



## ĮSPĖJIMAS

Bėgantis šaltnešis ir alyva!

Gaisras. Prietaiso viduje esantis šaldymo agentas yra nekenksmingas aplinkai, tačiau degus. Esanti alyva yra taip pat degi. Esant atitinkamai didelei koncentracijai ir sąlyčiui su išoriniu šilumos šaltiniu, bėgantis šaltnešis ir alyva gali užsidegti.

- ▶ Nepažeiskite šaltnešio sistemos vamzdelių ir kompresoriaus.
- 
- ▶ Laikykitės prietaiso transportavimo nuorodų. (žr. 4.1 Prietaiso transportavimas)
  - ▶ Ištransportuokite prietaisą be pažeidimų.
  - ▶ Utilizuokite baterijas, lemputes ir prietaisą pagal pirmiau pateiktus duomenis.





**Liebherr-Hausgeräte Marica EOOD**

4202 Radinovo

Bezirk Plovdiv

Bulgarien

[home.liebherr.com](http://home.liebherr.com)