

EWTdf 1653

Vestavná temperovaná vinotéka

Vinidor



LIEBHERR

EWTdf 1653

Vestavná temperovaná vinotéka
Vinidor

↑
88
↓

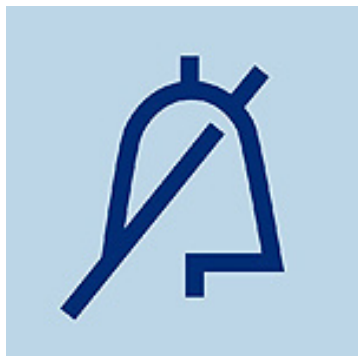


Konstrukce spotřebiče	Pevné dveře / Vestavné spotřebiče s možností montáže dekorativní desky
Energetická třída	
Spotřeba energie za 365 dní/24 h	142 / 0,389 kWh
Max. počet 0,75l láhví Bordeaux	30 ¹
Celkový objem	97 l ²
Hlučnost / Třída hlučnosti	32 dB(A) / B, SuperSilent
Klimatická třída	SN-ST (+10 °C Do +38 °C)
Frekvence / napětí	50/60 Hz / 220-240 V-
Příkon	1,5 A
Dveře	Technický rám dveří s izolačním sklem
Vnitřní rozměry v cm (V / Š / H)	87,4-89 / 56-57 / min. 55
Ovládací prvky	
Typ ovládání	LC-Displej, dotyková elektronika Digitální ukazatel teploty pro 2 oddělené klimatické zóny ve vinotéce
Výstražný signál	vizuální a akustický
Alarm dveří	akustický
Dětská pojistka	Ano
Přednosti vybavení	
Počet teplotních zón	2
Teplotní rozsah	+5 °C Do +20 °C
Odděleně regulované chladicí okruhy	2
Ventilátor	Konvekční chlazení, cirkulace vzduchu přes filtr s aktivním uhlím FreshAir
Vnitřní osvětlení	LED osvětlení trvale zapnuté, stmívatelné
Materiál poliček	Rošty z bukového dřeva
Počet poliček	4
Počet dřevěných poliček na teleskopických výsuvch	2
Dveřní zarážka	Vpravo zaměnitelné
EAN	9005382278918

¹ Tyto modely jsou určeny pouze k ukládání vína. Maximální objem standardních lahví bordeaux (0,75 l) podle normy NF H 35-124 (H: 300,5 mm, Ø 76,1 mm).

² V souladu s nařízením EU 2019/2016 zobrazujeme celkový objem prostoru jako celé číslo (zaokrouhlené) a objem prostoru mrazicího prostoru a prostoru pro uchovávání čerstvých potravin s jedním desetinným místem.

Funkce



Dveřní alarm

Pro ochranu uložených potravin před nežádoucím teplotním vlněním, dojde po 60 sekundách od otevření dveří k upozornění uživatele pomocí aktivace akustického dveřního alarmu.



Dětská pojistka

Dětskou pojistku lze aktivovat na ovládací elektronice proto, aby se zabránilo nežádoucímu vypnutí přístroje nedopatřením. Pokud je dětská pojistka aktivována, zobrazuje se to pomocí symbolu v MagicEye.



Možnost změny směru otevírání dveří

Přístroje se z výrobních závodů dodávají standardně s otevíráním dveří doprava. Možnost změnit směr otevírání dveří napomůže k dokonalé prostorové integraci a sladění s interiérem kuchyně. Pozor, existují ale výjimky. Například u modelů ECBN, kde je pouze trvalé levé nebo trvalé pravé umístění pantů.



Pevné uchycení dveří

Dveře nábytku jsou instalovány pouze na dveře spotřebiče, na kterých spočívají celou svou hmotností. Dveře nábytku nejsou montážně spojeny pomocí pantů s korpusem skříně.



Řada Vinidor

Řada přístrojů Vinidor spojuje klimatizované a temperované vinotéky v jeden spotřebič. Vinidor nabízí dvě nebo tři úložné zóny na víno, ve kterých lze navzájem nezávisle na sobě nastavit teplotu v rozmezí +5 °C až +20 °C s přesností na stupeň. Vinotéka Vinidor umožňuje skladování bílého, červeného vína a šampaňského vždy při správné konzumační teplotě, nebo naopak umožní klidné, dlouhodobé uložení směřující k lahvovému zrání vín.

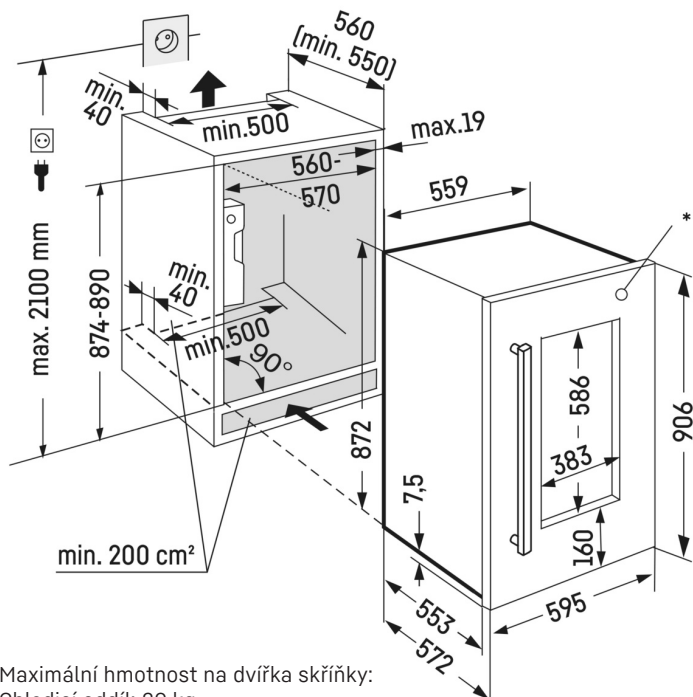
Vinotéky Vinidor jsou to nejlepší pro vaše vína.



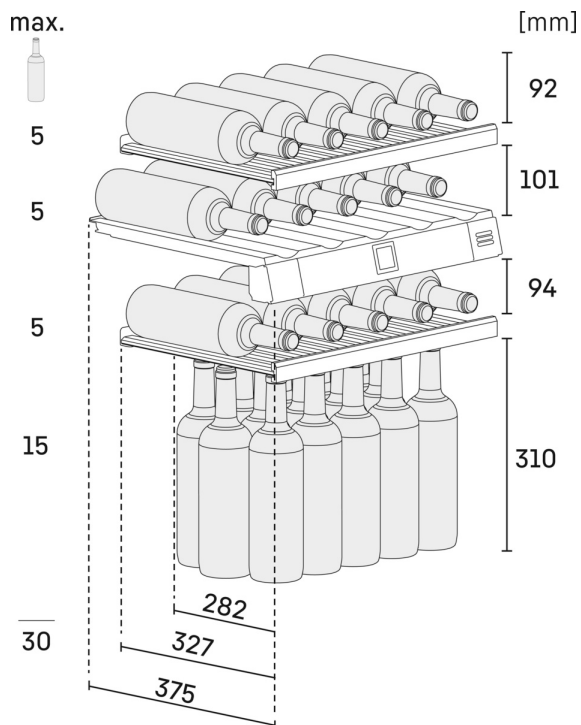
Filtr s aktivním uhlím

Pachy v okolí mohou vína při delším skladování nepříznivě ovlivnit. U chladniček na víno je zaručena optimální kvalita vzduchu přívodem čerstvého, přefiltrovaného vzduchu přes snadno vyměnitelný FreshAir filtr s aktivním uhlím.

Technický výkres



Maximální hmotnost na dvířka skříňky:
Chladicí oddíl: 20 kg



Výrobky a jejich údaje jsou inscenovány pro reklamní účely. Přestože je vynaloženo veškeré úsilí na zajištění správnosti všech údajů a informací v tomto letáku, společnost Liebherr si vyhrazuje právo na změny bez předchozího upozornění. Pokud jsou skutečné rozměry, technické údaje a výkon spotřebiče rozhodující, doporučujeme vám, abyste se seznámili s návodem k instalaci, který je přiložen k danému spotřebiči. Společnost Liebherr neručí za případné škody. (15.12.2023)

