



Monteringsvejledning

Quality, Design and Innovation



[home.liebherr.com/fridge-manuals](http://home.liebherr.com/fridge-manuals)



# LIEBHERR

## Indhold

<b>1</b>	<b>Generelle sikkerhedshenvisninger.....</b>	<b>2</b>
<b>2</b>	<b>Opstillingsbetingelser.....</b>	<b>3</b>
2.1	Placering.....	3
2.2	Integrering af skabet i køkkenelementerne.....	3
2.3	Opstilling af flere skabe.....	4
2.4	Elektrisk tilslutning.....	4
<b>3</b>	<b>Opstillingsmål.....</b>	<b>4</b>
<b>4</b>	<b>Krav til ventilation.....</b>	<b>4</b>
<b>5</b>	<b>Transport af apparat.....</b>	<b>5</b>
<b>6</b>	<b>Udpakning af skabet.....</b>	<b>5</b>
<b>7</b>	<b>Montering af vægafstandsholdere.....</b>	<b>5</b>
<b>8</b>	<b>Opstilling af apparat.....</b>	<b>5</b>
<b>9</b>	<b>Justering af apparat.....</b>	<b>5</b>
<b>10</b>	<b>Efter opstillingen.....</b>	<b>5</b>
<b>11</b>	<b>Bortskafning af emballagen.....</b>	<b>6</b>
<b>12</b>	<b>Forklaring af anvendte symboler.....</b>	<b>6</b>
<b>13</b>	<b>Ændring af døranslag.....</b>	<b>6</b>
13.1	Afmontering af den øverste dør.....	7
13.2	Afmontering af den nederste dør.....	8
13.3	Flytning af de øverste hængseldele.....	8
13.4	Flytning af midterste hængseldele.....	9
13.5	Flytning af de nederste hængseldele.....	9
13.6	Flytning af dørens hængseldele.....	10
13.7	Montering af nederste dør.....	11
13.8	Montering af den øverste dør.....	11
13.9	Justering af dørene.....	12
13.10	Anbringelse af afdækninger.....	12
<b>14</b>	<b>Tilslutning af apparatet.....</b>	<b>12</b>

Producenten arbejder løbende på at videreudvikle alle typer og modeller. Derfor beder vi om din forståelse for, at vi er nødt til at forbeholde os ret til ændringer hvad angår form, udstyr og teknik.


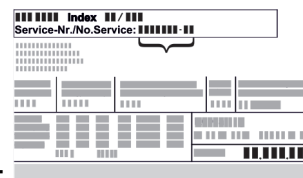
Symbol	Forklaring
	<b>Læs vejledningen</b> Få at lære alle fordelene ved dit nye apparat at kende bedes du læse henvisningerne i denne vejledning grundigt igennem.
	<b>Fuldstændig vejledning på internettet</b> Den udførlige vejledning kan findes på internettet med QR-koden på forsiden af vejledningen eller ved at indtaste servicenummeret på <a href="http://home.liebherr.com/fridge-manuals">home.liebherr.com/fridge-manuals</a> . Servicenummeret kan findes på typeskiltet: 
	<b>Kontrollér apparatet</b> Kontrollér alle dele for transportskader. Henvend dig til forhandleren eller kundeservice i tilfælde af klager.

Fig. Vejledende illustration

Symbol	Forklaring
	<b>Afvielser</b> Vejledningen gælder for flere modeller, derfor kan forekomme afvielser. Afsnit, der kun gælder for bestemte enheder, er mærket med en stjerne (*).
	<b>Handlingsanvisninger og handlingsresultater</b> Handlingsanvisninger er mærket med ►. Handlingsresultater er mærket med en ▷.
	<b>Videoer</b> Du kan finde videoer om apparaterne på YouTube-kanalen hos Liebherr-Hausgeräte.



## 1 Generelle sikkerhedshenvisninger


- Opbevar denne monteringsvejledning sikkert, så du altid kan slå op i den, når du får brug for det.
- Hvis du giver apparatet videre, skal du også give monteringsvejledningen med til den efterfølgende ejer.
- Læs denne monteringsvejledning, før apparatet installeres og tages i brug, så det kan benyttes korrekt og sikkert. Følg altid de deri angivne anvisninger, sikkerhedshenvisninger og advarselshenvisninger. De er vigtige, så du altid kan installere og anvende apparatet sikkert og problemfrit.
- Læs først de generelle sikkerhedshenvisninger i **brugsanvisningen**, som findes i monteringsvejledningen, i kapitlet "Generelle sikkerhedshenvisninger, og følg dem. Hvis du ikke længere kan finde **brugsanvisningen**, så kan du downloade **brugsanvisningen** fra internettet ved at indtaste servicenummeret på [home.liebherr.com/fridge-manuals](http://home.liebherr.com/fridge-manuals). Servicenummeret kan findes på



typeskiltet:

- **Overhold advarselshenvisningerne og de andre specifikke henvisninger i de andre kapitler, når du installerer apparatet:**

	FARE	Gør opmærksom på en umiddelbart farlig situation, som har døden eller alvorlige kvæstelser til følge, når den ikke undgås.
	ADVARSEL	Gør opmærksom på en farlig situation, som kan have døden eller alvorlige kvæstelser til følge, når den ikke undgås.

	FORSIGTIG	Gør opmærksom på en farlig situation, som kan have lettere eller større kvæstelser til følge, når den ikke undgås.
	VIGTIGT	Gør opmærksom på en farlig situation, som kan have materielle skader til følge, når den ikke undgås.
	Bemærk	Angiver nyttige henvisninger og tips.

## 2 Opstillingsbetingelser



### ADVARSEL

Brandfare på grund af fugt!

Når spændingsførende dele eller strømledningen bliver fugtige, kan der opstå en kortslutning.

► Apparatet er konstrueret til brug i lukkede rum. Apparatet må ikke benyttes i det fri, i fugtige omgivelser eller hvor det er udsat for stænkvand.

Bestemmelsesmæssig anvendelse

- Opstil og anvend udelukkende skabet i lukkede rum.

### 2.1 Placering



### ADVARSEL

Udløbende kølemiddel og olie!

Brand. Det anvendte kølemiddel er miljøvenligt, men brandbart. Den anvendte olie er også brandbar. Udløbet kølemiddel og olie kan antændes ved en tilpas høj koncentration og ved kontakt med en ekstern varmekilde.

► Kølemiddelkredsløbets og kompressorens rørledninger må ikke beskadiges.

- Hvis skabet opstilles i meget fugtige omgivelser, kan der dannes kondensvand udvendigt på skabet. Sørg altid for god ventilation og udluftning.
- Jo mere kølemiddel der er i apparatet, desto større skal det rum være, hvor apparatet står. Hvis rummet er for lille, kan der opstå en brandbar blanding af gas og luft i tilfælde af en lækage. For hver 8 g kølemiddel skal opstillingsrummet være mindst 1 m<sup>3</sup> stort. På typeskiltet indvendigt i apparatet findes der oplysninger om det anvendte kølemiddel.

#### 2.1.1 Underlag i rummet

- Gulvet på opstillingsstedet skal være plant og vandret.
- Skabets underlag skal have samme højde som det omgivende gulv.

#### 2.1.2 Placering i rummet

- Du må ikke opstille apparatet, så det står i direkte sollys, ved siden af et komfur, et varmeapparat eller lignende.
- Opstil altid skabet med bagsiden direkte mod væggen ved at anvende den medfølgende vægafstandsholder (se nedenfor).

## 2.2 Integrering af skabet i køkkenelementerne

Du kan ombygge apparatet med køkkenskabe.

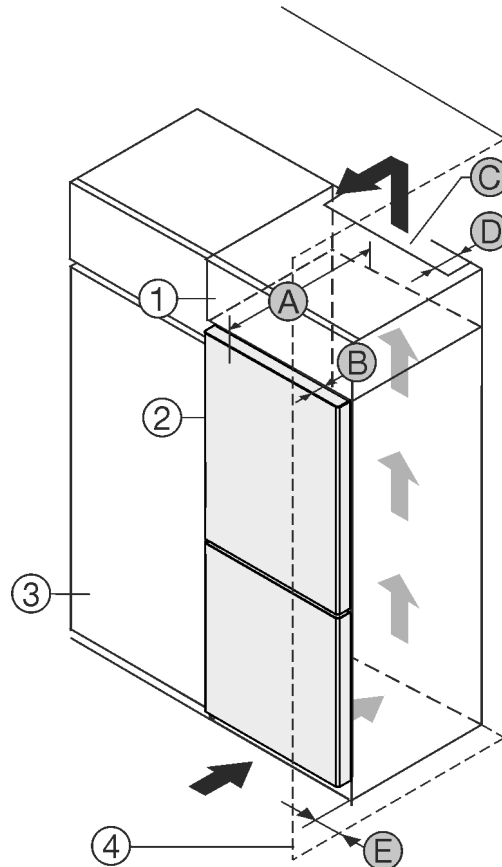


Fig. 1

- |                  |                                 |
|------------------|---------------------------------|
| (1) Overskab     | (B) Dørens dybde                |
| (2) Apparat      | (C) Ventilationstværsnit        |
| (3) Køkkenskab   | (D) Afstand, apparatets bagside |
| (4) Væg          | (E) Afstand til apparatets side |
| (A) Apparatdybde |                                 |

Du kan opstille apparatet direkte ved siden af køkkenskab (Fig. 1 (3)).

På bagsiden af overskabet skal der være en ventilationskanal med dybden Fig. 1 (D) over hele overskabets bredde.

Ventilationstværsnittet Fig. 1 (C) under rummets loft skal overholdes.

Hvis apparatet opstilles med hængslerne ved siden af en væg Fig. 1 (4), skal afstanden mellem apparatet og væggen være mindst 13 mm.

Hvis apparatet opstilles med hængslerne ved siden af en væg Fig. 1 (4), skal afstanden mellem apparatet og væggen være mindst 20 mm.

For at døren kan åbnes helt, skal apparatet rage frem med dørens dybde Fig. 1 (B) i forhold til køkkenskabets forside. Apparatet kan rage mere ud afhængigt af køkkenskabenes Fig. 1 (3) dybde og anvendelsen af vægafstandsholdere.

Apparater uden håndtag / med håndtagsfordybning	
A	675 mm <sup>x</sup>
B	75 mm
C	min. 300 cm <sup>2</sup>
D	min. 50 mm
E	min. 13 mm

<sup>x</sup> Hvis der anvendes vægafstandsholdere, skal målet forøges med 15 mm (se 7 Montering af vægafstandsholdere).

# Opstillingsmål

Apparater med håndtagsfordybning og glasfront/stenfront	
A	682 mm <sup>x</sup>
B	82 mm
C	min. 300 cm <sup>2</sup>
D	min. 50 mm
E	min. 20 mm

<sup>x</sup> Hvis der anvendes vægafstandsholdere, skal målet forøges med 15 mm (se 7 Montering af vægafstandsholdere).

Sørg for, at følgende forudsætninger er opfyldt:

- Nichemålene er overholdt.
- Kravene til ventilation er overholdt (se 4 Krav til ventilation).

## 2.3 Opstilling af flere skabe

### VIGTIGT

Fare for beskadigelse gennem kondensvand!

- Stil ikke apparatet op ved siden af et andet køle-/fryseapparat.

Skabene er udviklet til forskellige opstillingstyper. Kombiner kun skabe, hvis skabene er beregnet til det. Følgende tabeller viser den mulige opstillingsmåde, afhængigt af modellen:

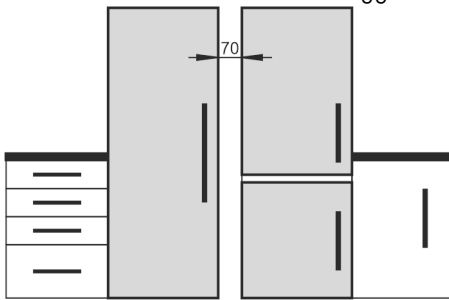
Opstillingsmåde	Model
Single	Alle modeller
Side-by-Side (SBS)	Modeller, hvis modelbetegnelse begynder med <b>S...</b>
Ved siden af hinanden med en afstand på 70 mm mellem apparaterne	Alle modeller uden varme i sidevæggene
Hvis denne afstand ikke overholdes, dannes der kondensvand mellem skabenes sidevægge.	

Fig. 2

Byg skabene sammen efter separat monteringsvejledning.

## 2.4 Elektrisk tilslutning



### ADVARSEL

Brandfare gennem forkert opstilling!

Hvis et netkabel eller et stik berører apparatets bagside, kan apparatets vibrationer beskadige netkablet eller stikket, så der opstår en kortslutning.

- Sørg for, at der ikke kommer et netkabel i klemme under apparatet, når du opstiller det.
- Stil apparatet op på en sådan måde, at det ikke rører ved nogen stik eller strømkabler.
- Slut ikke apparater til stikdåser i området omkring bagsiden af apparatet.
- Multistikdåser eller strømskinner samt andre elektroniske apparater (som f.eks. halogentransformere) må **ikke** anbringes og drives på bagsiden af apparater.

## 3 Opstillingsmål

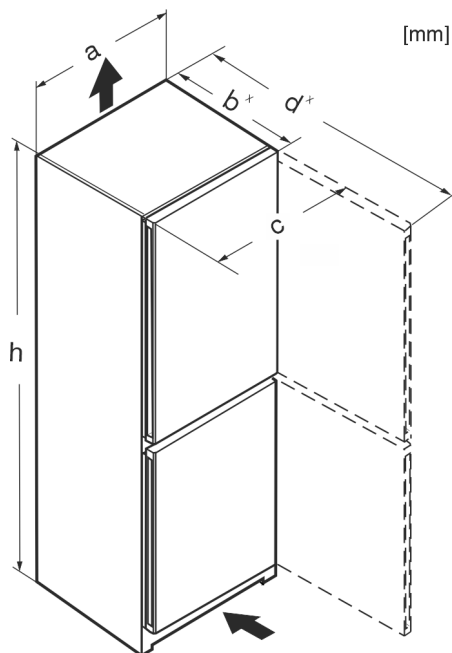


Fig. 3

	h	a	b	c	d
CN... 50..	1655	597	675 <sup>x</sup>	609	1217 <sup>x</sup>
CN... 52..	1855	597	675 <sup>x</sup>	609	1217 <sup>x</sup>
KGNsdc 52Z03	1855	597	675 <sup>x</sup>	609	1217 <sup>x</sup>
KGNc 52Z03	1855	597	675 <sup>x</sup>	609	1217 <sup>x</sup>
KGNbdc 52Z23	1855	597	675 <sup>x</sup>	609	1217 <sup>x</sup>
CN... 57..	2015	597	675 <sup>x</sup>	609	1217 <sup>x</sup>
KGNsdc 57Z03	2015	597	675 <sup>x</sup>	609	1217 <sup>x</sup>
CNgw... 57..	2015	597	682 <sup>x</sup>	609	1217 <sup>x</sup>
CBN... 52..(i)	1855	597	675 <sup>x</sup>	609	1217 <sup>x</sup>
CBN... 57..(vi) (i)	2015	597	675 <sup>x</sup>	609	1217 <sup>x</sup>
CBNdmy 5723 II3	2015	597	675 <sup>x</sup>	609	1217 <sup>x</sup>
CBNcmy 572i II2	2015	597	675 <sup>x</sup>	609	1217 <sup>x</sup>
CN... 76..	1855	747	675 <sup>x</sup>	759	1367 <sup>x</sup>
CN... 77..	2015	747	675 <sup>x</sup>	759	1367 <sup>x</sup>

<sup>x</sup> På apparater med medfølgende vægafstandsholdere forøges målet med 15 mm (se 7 Montering af vægafstandsholdere).

## 4 Krav til ventilation

### VIGTIGT

Risiko for beskadigelse pga. overophedning som følge af utilstrækkelig ventilation!

Ved for ringe ventilation kan kompressoren blive beskadiget.

- Sørg for tilstrækkelig ventilation.
- Overhold kravene for ventilation.

Hvis apparatet integreres i køkkenelementerne, skal følgende ventilationskrav altid overholdes:

- Afstandsstykker på apparatets bagside sørger for tilstrækkelig ventilation. I den endelige position må de ikke være placeret inde i fordybninger eller nicher.
- Grundlæggende set gælder følgende: Jo større ventilationsværsnittet er, desto mere energibesparende er apparatet.

## 5 Transport af apparat

- ▶ Ved den første ibrugtagning: Transporter apparatet emballeret.
- ▶ Ved transport efter den første ibrugtagning (f.eks. flytning): Transporter apparatet uden indhold.
- ▶ Transporter apparatet stående.
- ▶ Vær to personer om at transportere apparatet.

## 6 Udpakning af skabet

Kontakt leverandøren inden tilslutningen, hvis der findes skader på skabet.

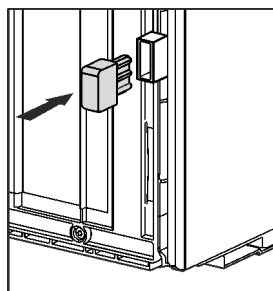
- ▶ Kontroller skabet og emballagen for transportskader. Henvend dig straks til leverandøren, hvis du finder skader.
- ▶ Fjern samtlige materialer fra skabets bagside eller sidevægge, der kan forhindre en korrekt ventilation af skabet.
- ▶ Fjern alle beskyttelsesfolier fra apparatet. Du må i den forbindelse ikke anvende spidse eller skarpe genstande!
- ▶ Tag tilslutningsledningen ud bag på skabet. Fjern samtidig kabelholderen, da der ellers opstår vibrationsstøj!

## 7 Montering af vægafstandsholdere

Med en vægafstandsholder opnår apparatet det erklærede energiforbrug, og der dannes ikke kondensvand ved høj luftfugtighed. Apparatet kan godt fungere, selv om afstandsholderne ikke bruges; dog er energiforbruget noget højere.

Hvis man bruger vægafstandsholderne, øges apparatdybden med ca. 15 mm.

- ▶ Apparat med medfølgende vægafstandsholdere: Sæt vægafstandsholderne i på bagsiden af apparatet i venstre og højre siden forned.



## 8 Opstilling af apparat



### FORSIGTIG

Fare for kvæstelser på grund af det tunge apparat!

- ▶ Vær to personer om at transportere apparatet til dets opstillingssted.



### FORSIGTIG

Fare for kvæstelser og beskadigelser!

Døren kan slå imod væggen og blive beskadiget herved. Ved glasdøren kan det beskadigede glas medføre kvæstelser!

- ▶ Beskyt døren, så den ikke kan støde imod væggen. Anbring en dørstopper, f. eks. med fillag, på væggen.
- ▶ En åbningsbegrænser for døren på 90° kan bestilles gennem vores kundeservice.



### ADVARSEL

Fare for kvæstelser og skader, hvis apparatet er ustabil! Apparatet kan vælte.

- ▶ Fastgør apparatet iht. anvisningerne.



### ADVARSEL

Fare for brand og beskadigelse!

- ▶ Varmeafgivende apparater, som f. eks. mikrobølgeovn, toastere osv. må ikke stilles på apparatet!

Kontrollér, at følgende forudsætninger er opfyldt:

- Apparatet må kun skubbes, når det er tomt.
- Opstil apparatet kun med hjælp fra andre.

## 9 Justering af apparat



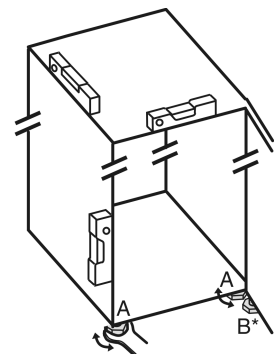
### FORSIGTIG

Fare for kvæstelser og skader, hvis skabets dør vipper og falder af!

Hvis det ekstra justeringsben på den nederste hængselkonsol ikke hviler rigtigt på gulvet, kan døren falde af, eller skabet kan vippe. Det kan medføre materielle skader og kvæstelser.

- ▶ Skru det ekstra justeringsben på hængselkonsollen ud, indtil det hviler på jorden.
- ▶ Drej yderligere 90°.

- ▶ Justér apparatet, så det er fast og i vater med den medfølgende gaffelnøgle på stillefodderne (A) et vaterpas.
- ▶ Understøt derefter døren: Skru stillefoden ud på hængselkonsollen (B), indtil den hviler på gulvet, og drej den derefter yderligere 90°.



- ▶ Understøt derefter døren: Skru stillefoden ud på hængselkonsollen (B) forned med gaffelnøgle str. 10, indtil den hviler på gulvet, og drej den derefter yderligere 90°.

## 10 Efter opstillingen

- ▶ Træk beskyttelsesfolierne af huset udvendige sider.
- ▶ Fjern alle dele til transportsikring.
- ▶ Rengør apparatet. (se brugsanvisningen)
- ▶ Notér type (model, nummer), apparatets betegnelse, apparatets nummer/serienummer, købsdato og forhandlens adresse.

# Bortskafning af emballagen

## 11 Bortskafning af emballagen



### ADVARSEL

Fare for at blive kvalt af emballagemateriale og folier!  
 ► Lad ikke børn lege med emballagemateriale.

Emballagen er fremstillet af genanvendelige materialer:



- Bølgepap/pap
  - Dele af skummet polystyrol
  - Folier og poser af polyethylen
  - Bånd af polypropylen
  - Naglet træramme med plade af polyetylene\*
- Emballagen bør afleveres på den nærmeste genbrugsplads.

## 12 Forklaring af anvendte symboler

	Der er fare for personskader ved dette trin! Overhold sikkerhedsanvisningerne!
	Vejledningen gælder for flere modeller. Dette trin skal kun udføres, hvis det er relevant for dit skab.
	Følg den udførlige beskrivelse i vejledningens tekstdel i forbindelse med monteringen.
	Afsnittet gælder enten for et skab med én eller to døre.
	Vælg mellem følgende alternativer: Skab med lågeanslag til højre eller skab med lågeanslag til venstre.
	Monteringstrin nødvendigt ved IceMaker og/eller InfinitySpring.
	Løsn eller spænd kun skruerne meget lidt.
	Spænd skruen helt.
	Kontrollér, om følgende arbejdsstrin er nødvendigt for din model.
	Kontroller, at de anvendte komponenter er rigtigt monteret/sidder rigtigt.

	Mål det angivne mål igen, og korriger om nødvendigt.
	Værktøj til monteringen: Metermål
	Værktøj til monteringen: Batteridrevet skruemaskine og tilbehør
	Værktøj til monteringen: Vaterpas
	Værktøj til monteringen: Gaffelnøgle med str. 7 og str. 10
	Der skal være to personer til dette arbejdsstrin.
	Arbejdsstrinnet udføres på det markerede sted på skabet.
	Hjælpemidler til monteringen: Snor
	Hjælpemidler til monteringen: Vinkelmål
	Hjælpemidler til monteringen: Skrue-trækker
	Hjælpemidler til monteringen: Saks
	Hjælpemidler til monteringen: Markeringsstift, kan afvaskes
	Tilbehørspakke: Udtagning af dele
	Kasser dele, der ikke længere skal bruges.

## 13 Ændring af døranslag

Værktøj

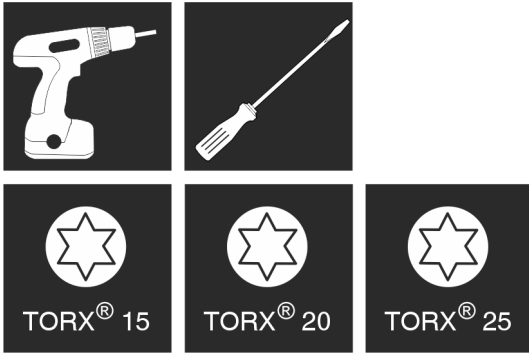


Fig. 4



## ADVARSEL

Fare for kvæstelser, hvis døren falder af!  
Hvis hængseldelene ikke er skruet tilstrækkeligt fast, kan døren falde af. Dette kan forårsage alvorlige kvæstelser. Desuden lukker døren måske ikke, så apparatet ikke køler korrekt.

- ▶ Skru hængselkonsollerne/lejeboltene fast med 4 Nm.
- ▶ Kontrollér alle skruer, og efterspænd eventuelt.

For apparater **uden lukkedæmper** gælder følgende afsnit:

- For apparater **uden** lukkedæmper
- For alle apparater

## VIGTIGT

Fare for beskadigelse for Side-by-Side apparater på grund af kondensvand!\*

Nogle apparater kan opbygges som Side-by-Side kombinationer (to apparater ved siden af hinanden).

Hvis dit apparat er **et Side-by-Side (SBS) apparat**:

- ▶ SBS-kombinationen stilles op iht. bilaget.
- Hvis **placeringen af apparaterne er foreskrevet**:
- ▶ Skift ikke døranslag.

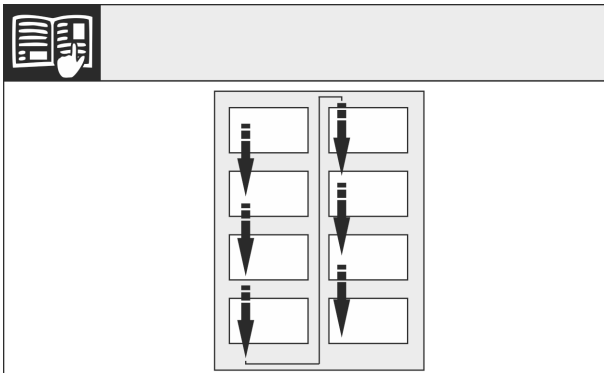


Fig. 5

Vær opmærksom på læseretningen.

## 13.1 Afmontering af den øverste dør

### Bemærk

- ▶ Tag fødevarerne ud af rummene i døren, inden du tager døren af, så de ikke falder ud.

For apparater **uden lukkedæmper**:

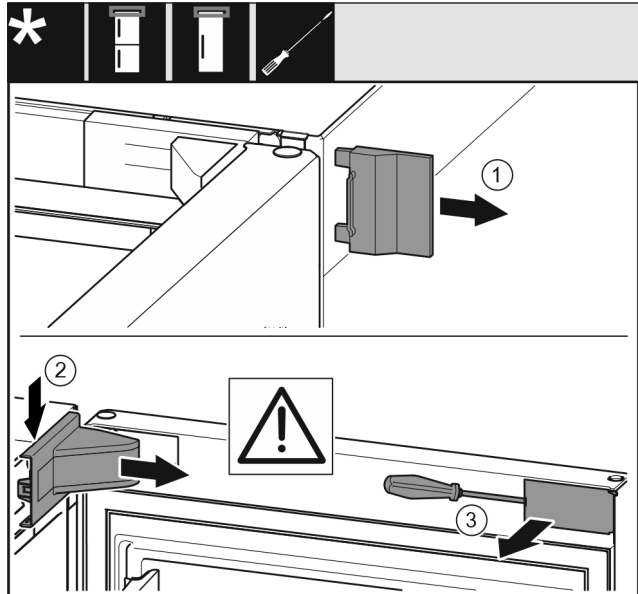


Fig. 6

- ▶ Åbn døren.

## VIGTIGT

Fare for beskadigelse!

Hvis tætningen i døren bliver beskadiget, lukker døren eventuelt ikke rigtigt og kølingen er ikke tilstrækkelig.

- ▶ Sørg for, at dørtætningen ikke bliver beskadiget med skruetrækkeren!

- ▶ Tag den udvendige afdækning af. Fig. 6 (1)
- ▶ Klik hængselkonsollens afdækning ud, og løs den. Tag hængselkonsollens afdækning af. Fig. 6 (2)
- ▶ Løs blindpladen med en flad skruetrækker, og drej den til side. Fig. 6 (3)

For alle apparater:



Fig. 7



## FORSIGTIG

Fare for kvæstelser, når døren hælder ud!

- ▶ Hold døren godt fast.
  - ▶ Sæt døren forsigtigt ned.
- 
- ▶ Træk forsigtigt sikringsafdækningen af. Fig. 7 (1)
  - ▶ Skru bolten lidt ud med en skruetrækker T15. Fig. 7 (2)
  - ▶ Hold fast i døren, og træk bolten ud med fingrene. Fig. 7 (3)
  - ▶ Træk lejebøsningen ud af føringen. Sæt den i fra den anden side, og lad den gå i indgreb. Fig. 7 (4)
  - ▶ Løft lågen, og stil den til side.
  - ▶ Løft forsigtigt propperne ud af lågens lejebøsning med en kærveskruetrækker, og træk dem ud. Fig. 7 (5)

## 13.2 Afmontering af den nederste dør

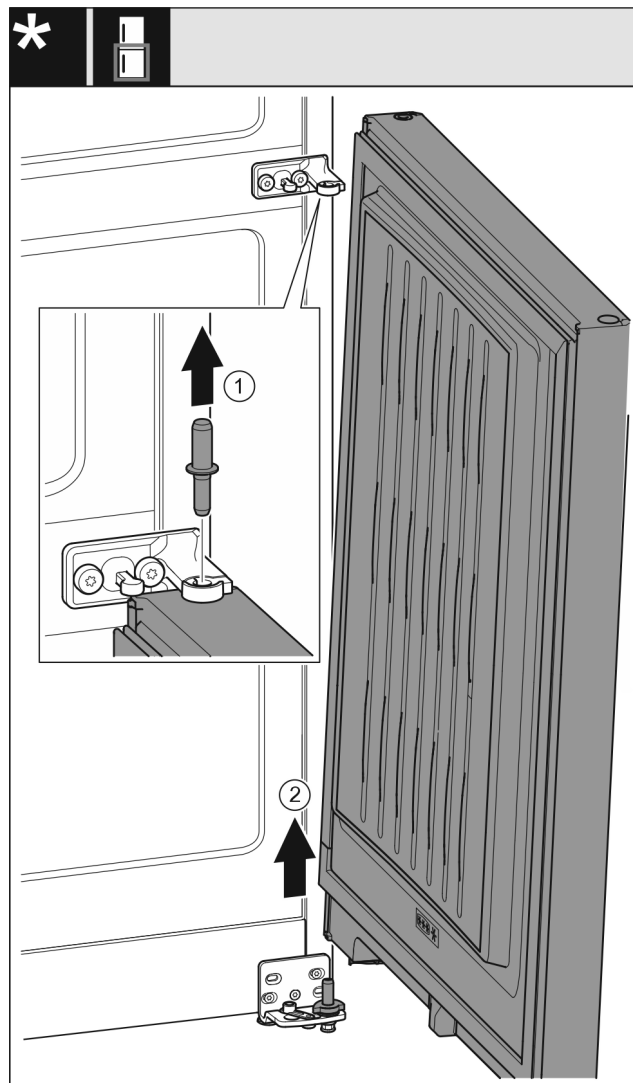


Fig. 8

- ▶ Træk bolten opad og ud. Fig. 8 (1)
- ▶ Sving lågen ud, træk den opad, og stil den til side. Fig. 8 (2)



## FORSIGTIG

Fare for kvæstelser, når døren hælder ud!

- ▶ Hold døren godt fast.
- ▶ Sæt døren forsigtigt ned.

## 13.3 Flytning af de øverste hængseldele

For alle apparater:





Fig. 9

- ▶ Skru de to skruer ud med skruetrækkeren T20.
- ▶ Løft hængselkonsollen, og fjern den.

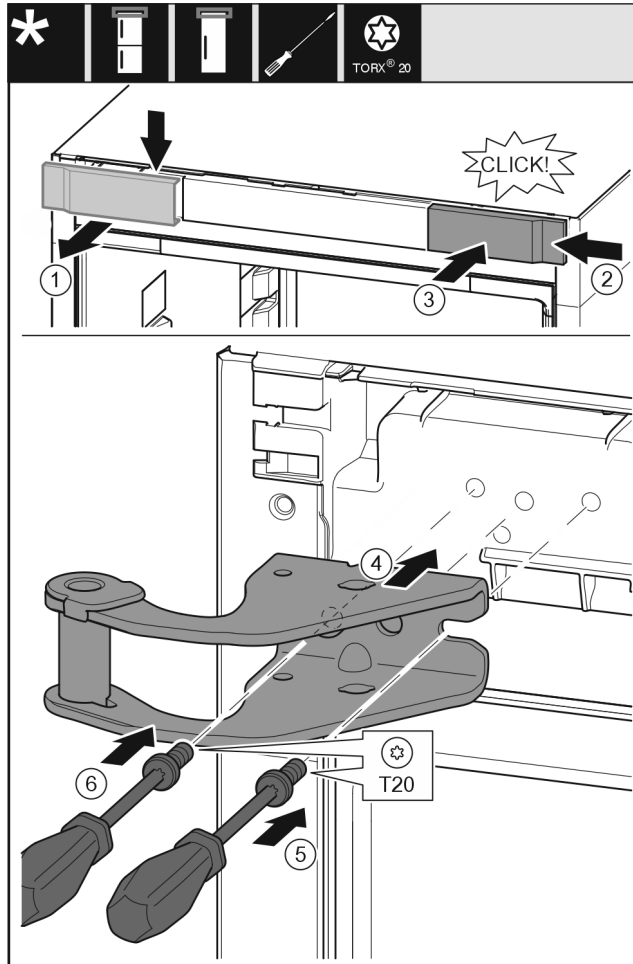


Fig. 10

- ▶ Tag afdækningen af opefter. Fig. 10 (1)
- ▶ Drej afdækningen 180°, og anbring på plads i den anden side fra højre. Fig. 10 (2)
- ▶ Sørg for, at afdækningen går i indgreb. Fig. 10 (3)
- ▶ Anbring den øverste hængselkonsol. Fig. 10 (4)
- ▶ Sæt skruen i med skruetrækkeren T20, og stram den. Fig. 10 (5)
- ▶ Sæt skruen i med skruetrækkeren T20, og stram den. Fig. 10 (6)

## 13.4 Flytning af midterste hængseldele

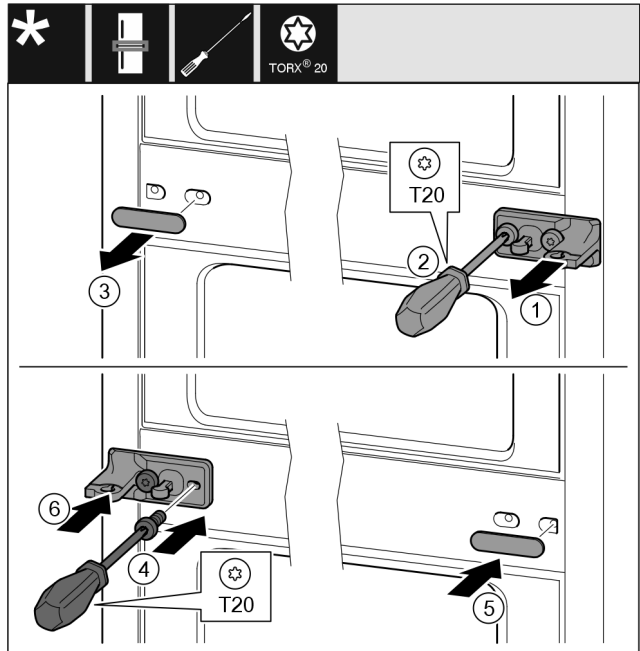


Fig. 11

- ▶ Tag skiven af. Fig. 11 (1)
- ▶ Skru skruerne ud med skruetrækkeren T20. Fig. 11 (2)
- ▶ Tag forsigtigt afdækningen af. Fig. 11 (3)
- ▶ Drej hængselkonsollen 180°, og skru den fast på den anden side. Fig. 11 (4)
- ▶ Drej afdækningen 180°, og anbring den på den anden side. Fig. 11 (5)
- ▶ Skub skiven på forfra. Fig. 11 (6)

## 13.5 Flytning af de nederste hængseldele

For alle apparater:

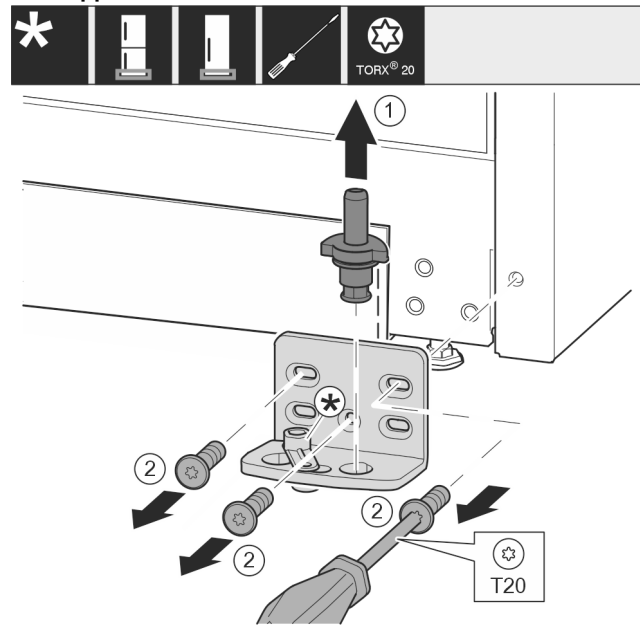


Fig. 12

- ▶ Træk hængselbolten helt opad og ud. Fig. 12 (1)
- ▶ Skru skruerne ud med skruetrækkeren T20, og tag hængselkonsollen af. Fig. 12 (2)

For apparater uden lukkedæmper:

# Ændring af døranslag

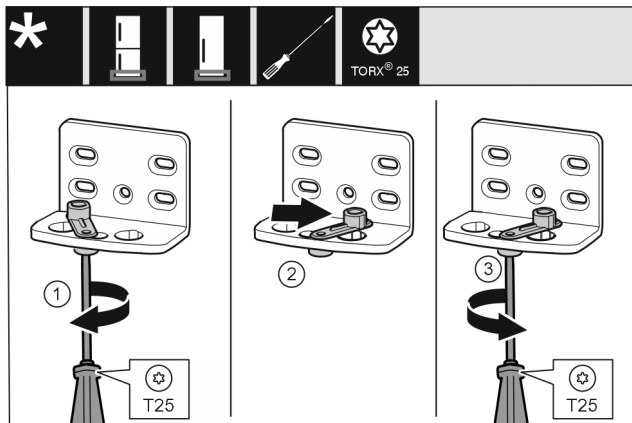


Fig. 13

- ▶ Løsn skruen med skruetrækkeren T25. Fig. 13 (1)
- ▶ Løft dørlukningshjælpen, og drej den 90° mod højre i hullet. Fig. 13 (2)
- ▶ Stram skruen med skruetrækker T25. Fig. 13 (3)

For alle apparater:

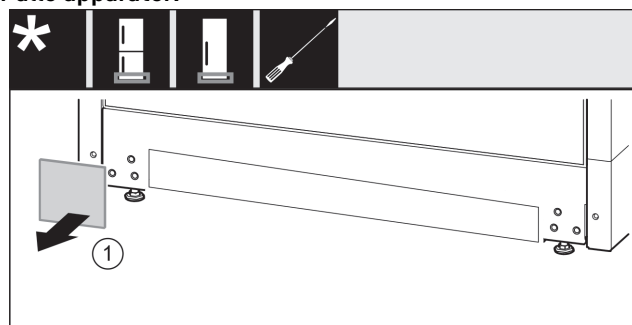


Fig. 14

- ▶ Tag afdækningen af. Fig. 14 (1)

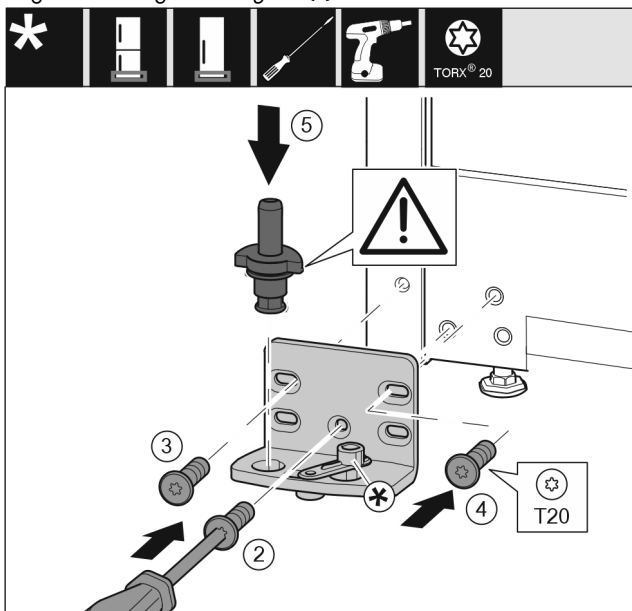


Fig. 15

- ▶ Sæt hængselkonsollen på i den anden side, og skru den fast med en skruetrækker T20. Begynd med skruen 2 forinden i midten. Fig. 15 (2)
- ▶ Stram skruerne 3 og 4. Fig. 15 (3,4)
- ▶ Sæt hængselboltten helt i. Sørg i den forbindelse for, at låsekammen vender bagud. Fig. 15 (5)

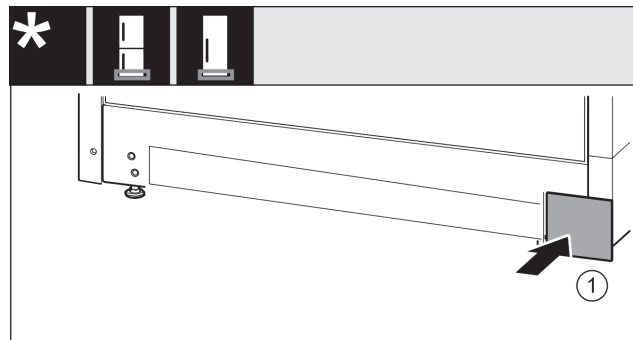


Fig. 16

- ▶ Sæt afdækningen på den anden side igen. Fig. 16 (1)

## 13.6 Flytning af dørens hængseldele

For apparater uden lukkedæmper:

Nederste dør

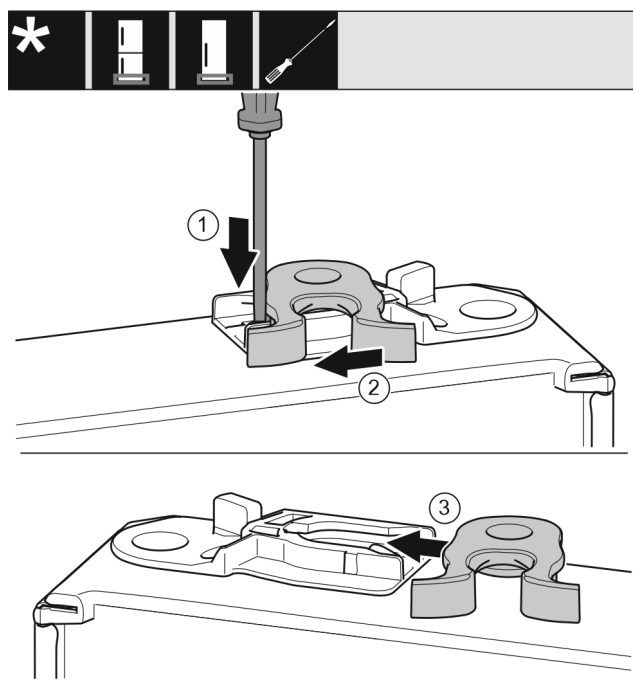


Fig. 17

- ▶ Dørens underside vender opad: Drej døren.
- ▶ Tryk lasken ned med den flade skruetrækker. Fig. 17 (1)
- ▶ Træk låsekroge ud af føringen. Fig. 17 (2)
- ▶ Skub lukkeanordningen ind i føringen i den anden side. Fig. 17 (3)
- ▶ Dørens overside vender opad: Drej døren.

Øverste dør

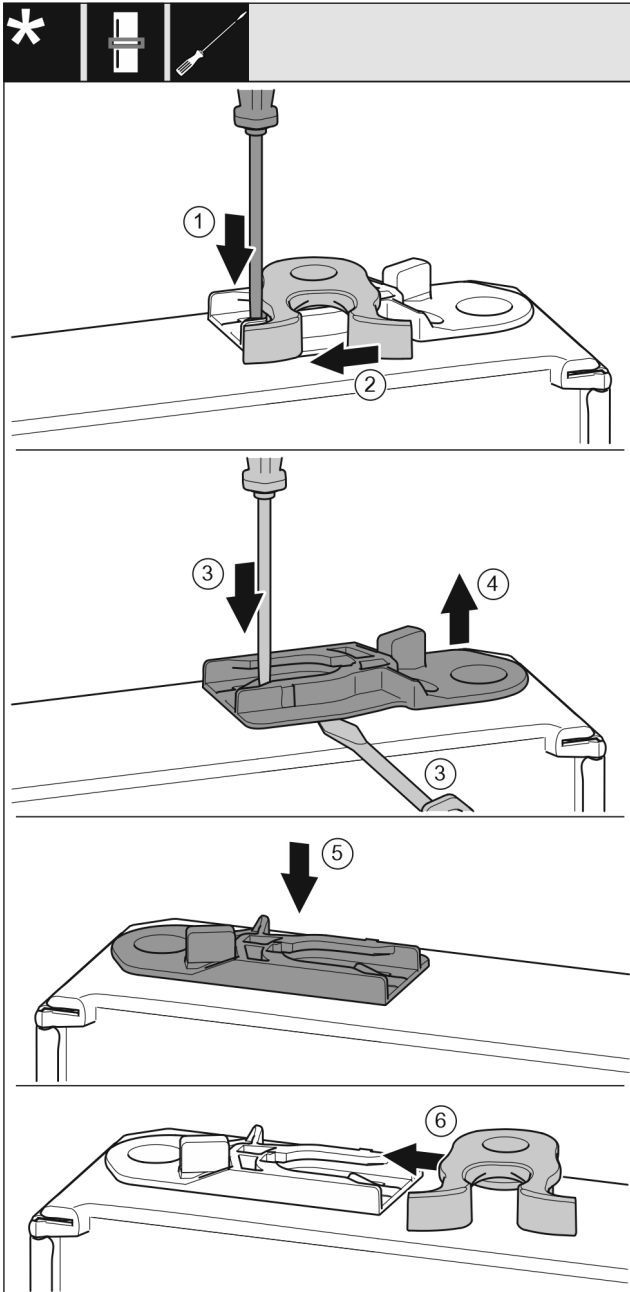


Fig. 18

- ▶ Dørens underside vender opad: Drej døren.
- ▶ Tryk lasken ned med den flade skruetrækker. Fig. 18 (1)
- ▶ Træk låsekroge ud af føringen. Fig. 18 (2)
- ▶ Træk styrebøsningen ud: Tryk lasken ind med kærviskrue-trækkeren, og før samtidig skruetrækkeren ind under styrebøsningen. Fig. 18 (3, 4)
- ▶ Skub den medfølgende styrebøsning ind i den anden side af huset. Fig. 18 (5)
- ▶ Skub låsekroge ind i føringen. Fig. 18 (6)
- ▶ Dørens overside vender opad: Drej døren.

## 13.7 Montering af nederste dør

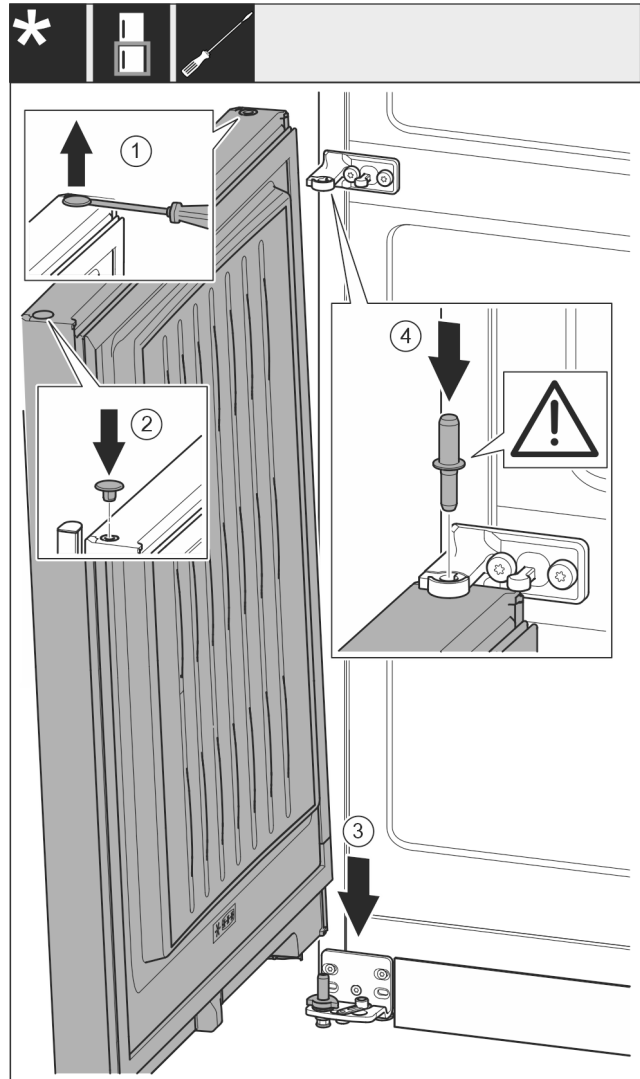


Fig. 19

- ▶ Løft forsigtigt propperne op med en flad skruetrækker, og træk dem ud. Fig. 19 (1)
- ▶ Sæt propperne igen i den anden dørside. Fig. 19 (2)
- ▶ Sæt døren på fra oven og ned på den nederste hængselbolt. Fig. 19 (3)
- ▶ Sæt den midterste hængselbolt i gennem den midterste hængselkonsol i den nederste dør. Sørg i den forbindelse for, at låsekammen vender bagud. Fig. 19 (4)

## 13.8 Montering af den øverste dør

For alle apparater:

## Tilslutning af apparatet

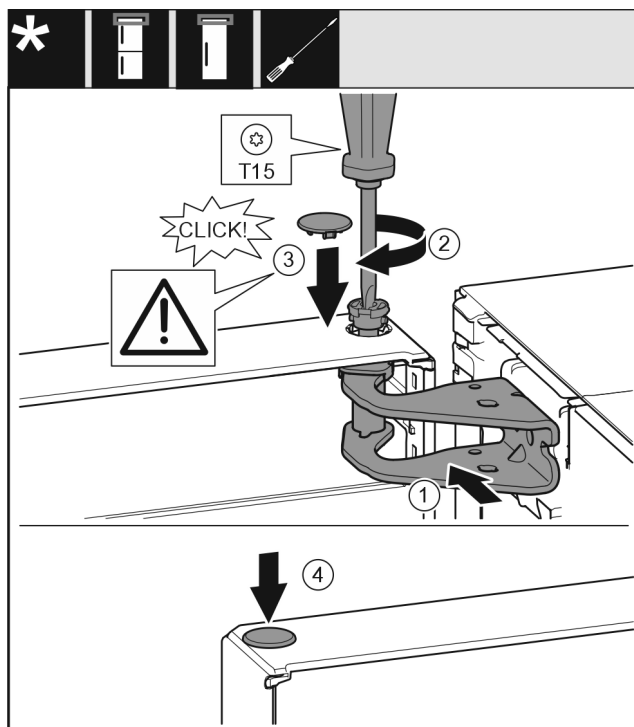


Fig. 20

- ▶ Anbring døren på den midterste hængselbolt.
- ▶ Justér døren foroven i forhold til åbningen i hængselbukken. Fig. 20 (1)
- ▶ Sæt bolten i, og skru den fast med skruetrækker T15. Fig. 20 (2)
- ▶ Montér sikringsafdækningen for at beskytte døren: Anbring sikringsafdækningen, og kontrollér, om det hviler på døren. Hvis dette ikke er tilfældet, skal bolten sættes helt i. Fig. 20 (3)
- ▶ Sæt propperne i. Fig. 20 (4)

### 13.9 Justering af dørene

For alle apparater:



#### ADVARSEL

Fare for kvæstelser, hvis døren falder af!  
Hvis hængseldelene ikke er skruet tilstrækkeligt fast, kan døren falde af. Dette kan forårsage alvorlige kvæstelser. Desuden lukker døren måske ikke, så apparatet ikke køler korrekt.

- ▶ Skru hængselkonsollerne fast med 4 Nm.
- ▶ Kontrollér alle skruer, og efterspænd eventuelt.
- ▶ Justér eventuelt døren ved hjælp af de to langhuller i hængselkonsollen fornedet og hængselkonsollen i midten, så den flugter med apparatets hus. Dette gøres ved at skru den midterste skrue i hængselkonsollen fornedet ud med det medfølgende T20-værktøj. Løsn de resterende skruer lidt med T20-værktøjet eller med en skruetrækker T20, og justér dem i forhold til langhullerne. Løsn skruerne i midten af hængselkonsollen med T20-værktøjet, og justér hængselkonsollen, så den befinder sig i midten over langhullerne.
- ▶ Understøt døren: Skru stillefoden ud på hængselkonsollen fornedet med en gaffelnøgle str. 10, indtil den hviler på gulvet, og drej den derefter yderligere 90°.

### 13.10 Anbringelse af afdækninger

For apparater uden lukkedæmper:

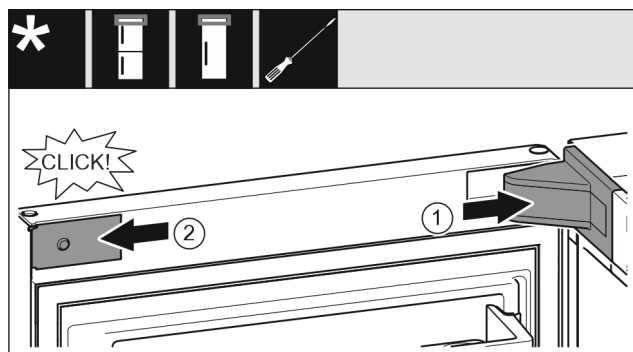


Fig. 21

Døren er åbnet 90°.

- ▶ Anbring hængselkonsollens afdækning, og sørg for, at den går i indgreb, tryk den eventuelt forsigtigt fra hinanden. Fig. 21 (1)
- ▶ Sæt afdækningen på i siden i, og lad den gå i indgreb. Fig. 21 (2)

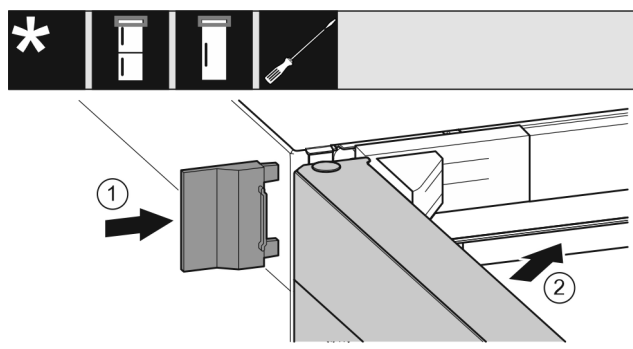


Fig. 22

- ▶ Sæt den udvendige afdækning på. Fig. 22 (1)
- ▶ Luk den øverste dør. Fig. 22 (2)

## 14 Tilslutning af apparatet



#### ADVARSEL

Ukorrekt tilslutning!  
Fare for brand.

- ▶ Anvend ikke forlængerledninger.
- ▶ Anvend ikke strømskinner.

#### VIGTIGT

Ukorrekt tilslutning!  
Skader på elektronikken.

- ▶ Tilslut ikke apparatet til vekselrettere, der ikke er tilsluttet til elnettet, som f.eks. solarstrømanlæg og benzengeneratore.

#### Bemærk

- Benyt udelukkende den medfølgende nettilslutningsledning.
- ▶ Der kan bestilles en længere nettilslutningsledning hos kundeservice.

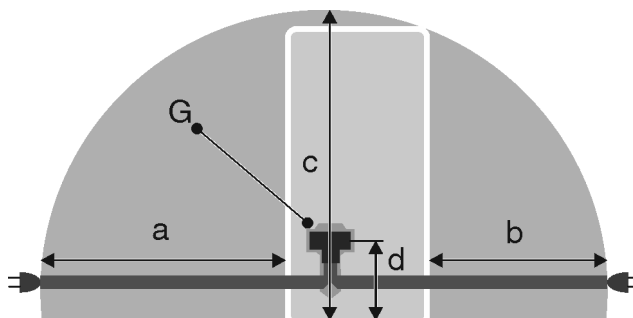


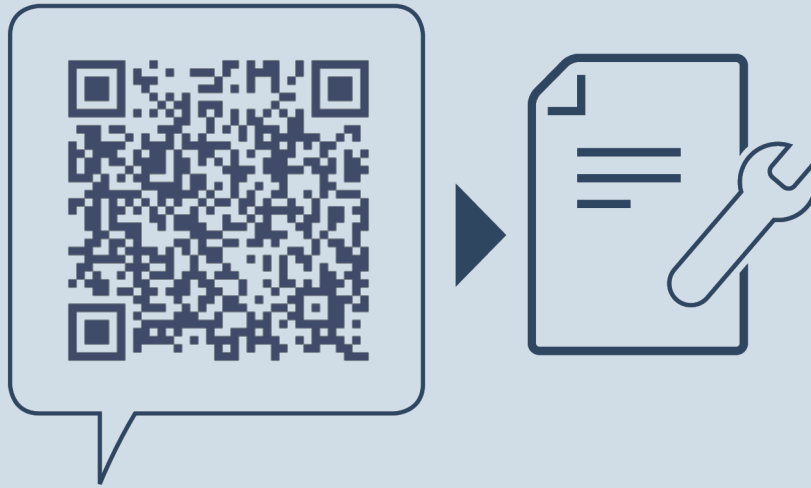
Fig. 23 Køle-/frysekombination/fryseapparater/BioFresh-apparater i fuld størrelse

Til 600 mm brede apparater:*	
<b>a</b>	~ 1800 mm
<b>b</b>	~ 1400 mm
<b>c</b>	~ 2100 mm
<b>d</b>	~ 200 mm
<b>G</b>	Apparatstik

Til 750 mm brede apparater:*	
<b>a</b>	~ 1725 mm
<b>b</b>	~ 1325 mm
<b>c</b>	~ 2100 mm
<b>d</b>	~ 200 mm
<b>G</b>	Apparatstik

Kontrollér, at følgende forudsætninger er opfyldt:

- Strømtype og spænding på opstillingsstedet svarer til angivelserne på typeskiltet .
- Stikdåsen er jordet og sikret elektrisk i overensstemmelse med forskrifterne.
- Sikringens brydestrøm ligger mellem 10 og 16 A.
- Stikdåsen skal være tilgængelig.
- Stikdåsen ligger ikke bag apparatet men i områderne a eller b *Fig. 23 (a, b, c)*.
- ▶ Kontrollér den elektriske tilslutning.
- ▶ Sæt apparatstikket *Fig. 23 (G)* i på apparatets bagside. Sørg for, at det går rigtig i hak.
- ▶ Tilslut netstikket til spændingsforsyningen.
- ▷ Liebherr-logoet vises på skærmen.
- ▷ Visningen skifter til standby-symbolet.



[home.liebherr.com/fridge-manuals](https://home.liebherr.com/fridge-manuals)

**DA** Køle-frysekombination

Udgivelsesdato: 20231017

**Artikelnr.-indeks: 7080446-02**

Liebherr-Hausgeräte Marica EOOD  
Bezirk Plovdiv  
4202 Radinovo  
Bulgarien