



Montagehandleiding

Quality, Design and Innovation



home.liebherr.com/fridge-manuals


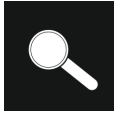




LIEBHERR

Inhoudsopgave

1	Algemene veiligheidsvoorschriften	2
2	Plaatsingsvoorwaarden	3
2.1	Ruimte.....	3
2.2	Plaatsen van meerdere apparaten.....	3
2.3	Elektrische aansluiting.....	3
3	Afmetingen apparaat	4
4	Nismaten	4
4.1	Binnenmaten.....	4
5	Ventilatievereisten	5
6	Apparaat transporteren	5
7	Apparaat uitpakken	5
8	Apparaat plaatsen	5
8.1	Na het plaatsen.....	5
9	Afvalverwerking van de verpakking	5
10	Uitleg gebruikte symbolen	5
11	***- vriesvakdeur*	6
11.1	Deuraanslag omzetten.....	6
12	Deurscharniering veranderen	7
13	Apparaat in uitsparing inbouwen	8
14	Decorplaat monteren	12
15	Decorplaat monteren met opvulstroken	12
16	Apparaat op de stroomvoorziening aansluiten	13

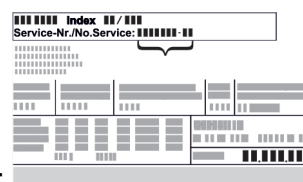
De fabrikant werkt voortdurend aan de verdere ontwikkeling van alle typen en modellen. Daarom vragen wij uw begrip dat wij ons het recht voorbehouden veranderingen in vorm, inrichting en technologie aan te brengen.

Symbol	Uitleg
	<p>Gebruiksaanwijzing lezen</p> <p>Om alle voordelen van uw nieuwe apparaat te leren kennen, moet u de instructies in deze gebruiksaanwijzing aandachtig doorlezen.</p>
	<p>Volledige gebruiksaanwijzing op internet</p> <p>U vindt de uitvoerige gebruiksaanwijzing op internet via de QR-code aan de voorkant van de gebruiksaanwijzing, op door het servicenummer in te voeren op home.liebherr.com/fridge-manuals.</p> <p>Het servicenummer vindt u op het typeplaatje:</p>  <p style="text-align: right;"><i>Fig. Voorbeeld</i></p>
	<p>Apparaat controleren</p> <p>Controleer alle onderdelen op transportschade. Neem bij op- of aanmerkingen contact op met de distributeur of de klantenservice.</p>
	<p>Afwijkingen</p> <p>De gebruiksaanwijzing geldt voor verschillende modellen, afwijkingen zijn mogelijk. Secties die alleen van toepassing zijn op bepaalde apparaten worden met een sterretje (*) aangeduid.</p>

Symbol	Uitleg
	<p>Instructies voor actie en resultaten van de actie</p> <p>Instructies voor actie worden aangeduid met een ▶.</p> <p>De resultaten van de actie worden aangeduid met een ▷.</p>
	<p>Video's</p> <p>Video's over de apparaten vindt u op het YouTube-kanaal van Liebherr-Hausgeräte.</p>


1 Algemene veiligheidsvoorschriften



- Bewaar deze montagehandleiding zorgvuldig, zodat u hem te allen tijde kunt raadplegen.
- Als u het apparaat doorgeeft, geef dan ook de montagehandleiding door aan de volgende eigenaar.
- Om het apparaat goed en veilig te kunnen gebruiken, moet u deze montagehandleiding vóór gebruik en installatie aandachtig doorlezen. Volg altijd de instructies, veiligheidsvoorschriften en waarschuwingen die hierin zijn opgenomen. Deze zijn belangrijk om het apparaat veilig en probleemloos te kunnen installeren en gebruiken.
- Lees eerst de algemene veiligheidsvoorschriften in het hoofdstuk 'Algemene veiligheidsvoorschriften' van de **gebruiksaanwijzing** die bij deze montagehandleiding is gevoegd en volg deze op. Als u de **gebruiksaanwijzing** niet meer kunt vinden, kunt u de **gebruiksaanwijzing** op internet door invoeren van het servicenummer op home.liebherr.com/fridge-manuals downloaden. Het servicenummer vindt u op het



typeplaatje:

- **Neem de specifieke waarschuwingen en de andere specifieke instructies in de andere hoofdstukken in acht, als u het apparaat installeert:**

	GEVAAR	duidt een direct gevaar aan, die de dood of ernstig lichamelijk letsel tot gevolg kan hebben wanneer dit gevaar niet vermeden wordt.
---	---------------	--

	WAARSCHUWING	duidt een gevaarlijke situatie aan, die de dood of ernstig lichamelijk letsel tot gevolg kan hebben wanneer dit gevaar niet vermeden wordt.
	VOORZICHTIG	duidt een gevaarlijke situatie aan, die lichamelijk letsel tot gevolg kan hebben wanneer dit gevaar niet vermeden wordt.
	LET OP	duidt een gevaarlijke situatie aan, die materiële schade tot gevolg kan hebben wanneer dit gevaar niet vermeden wordt.
	Aanwijzing	duidt op nuttige informatie en tips.

2 Plaatsingsvoorwaarden



WAARSCHUWING

Brandgevaar door vocht!

Wanneer stroomgeleidende delen of de stroomaansluiting vochtig worden, kan dat leiden tot kortsluiting.

- ▶ Het apparaat is ontworpen voor gebruik in een gesloten ruimte. Het apparaat niet buiten, in een vochtige omgeving of binnen bereik van spatwater plaatsen.

Gebruik volgens de voorschriften

- Apparaat uitsluitend in gesloten ruimtes neerzetten en gebruiken.
- Apparaat alleen in ingebouwde toestand gebruiken.

2.1 Ruimte



WAARSCHUWING

Vrijkomend koudemiddel en olie!

Brand. Het gebruikte koelmiddel is milieuvriendelijk maar wel brandbaar. De gebruikte olie is ook brandbaar. Vrijkomend koelmiddel en vrijkomende olie kunnen bij hoge concentratie en in contact met een externe warmtebron ontvlammen.

- ▶ Buisleidingen van de koelmiddelkringloop en compressor niet beschadigen.

- Wanneer het apparaat in een zeer vochtige omgeving wordt neergezet, kan zich aan de buitenkant van het apparaat condenswater vormen.

Let op de plaats van opstelling altijd op de be- en ontluchting.

- Hoe meer koelmiddel in het apparaat aanwezig is, hoe groter de ruimte moet zijn waarin het apparaat staat. In te kleine ruimten kan bij een lek een brandbaar gasluchtmengsel ontstaan. Per 8 g koelmiddel moet de opstelruimte minstens 1 m³ groot zijn. Gegevens over het gebruikte koelmiddel staan op het typeplaatje aan de binnenkant van het apparaat.

2.1.1 Ondergrond in de ruimte

- De vloer op de standplaats moet horizontaal en vlak zijn.
- Als u het apparaat installeert in een keukenmeubel dat op een ongelijke vloer staat: Keukenmeubelen nivelleren.

2.1.2 Positionering in de ruimte

- Het apparaat niet naast een fornuis, verwarming of dergelijke plaatsen en niet blootstellen aan direct zonlicht.
- Het apparaat alleen in een vast meubel inbouwen.

2.2 Plaatsen van meerdere apparaten

LET OP

Gevaar voor beschadiging door condenswater!

- ▶ het apparaat niet strak naast een ander koel-/vriesapparaat zetten.

LET OP

Beschadigingsgevaar door condenswater!

- ▶ het apparaat niet direct boven een ander koel-/vriesapparaat plaatsen.

De apparaten zijn voor verschillende type locaties ontwikkeld. Apparaten uitsluitend combineren wanneer de apparaten daarvoor zijn ontwikkeld. De volgende tabel toont, afhankelijk van het model, de mogelijke locatie:

Type locatie	Model
enkel	alle modellen
Side-by-Side (SBS)	Modellen waarvan de modelaanduiding met S... beginnen.
Boven elkaar	Modellen tot een maximale nishoogte van 880 mm en met verwarmd bovenpaneel kunnen „boven elkaar” worden opgesteld. Bovenste apparaat: tot maximale nishoogte 140 mm

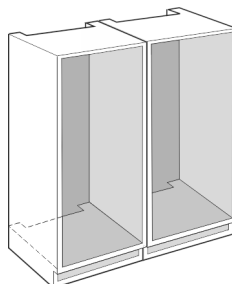


Fig. 1

Ieder apparaat in een afzonderlijke meubelniche inbouwen.

2.3 Elektrische aansluiting



WAARSCHUWING

Brandgevaar door verkeerd opstellen!

Als een stroomkabel of stekker de achterkant van het apparaat raakt, kunnen de trillingen van het apparaat de stroomkabel of stekker beschadigen en kortsluiting veroorzaken.

- ▶ Voorkom bij het opstellen van het apparaat dat onder het apparaat stroomkabels klem komen te zitten.
- ▶ Apparaat zo opstellen, dat stekker of netsnoer niet tegen het apparaat liggen.
- ▶ Op contactdozen in het apparaatachterpaneel geen apparaten aansluiten.
- ▶ Meervoudige contactdozen of verdeeldozen en andere elektronische apparaten (bijv. halogeen-transformatoren) mogen **niet** aan het achterpaneel van apparaten worden aangebracht en gebruikt.

Afmetingen apparaat

3 Afmetingen apparaat

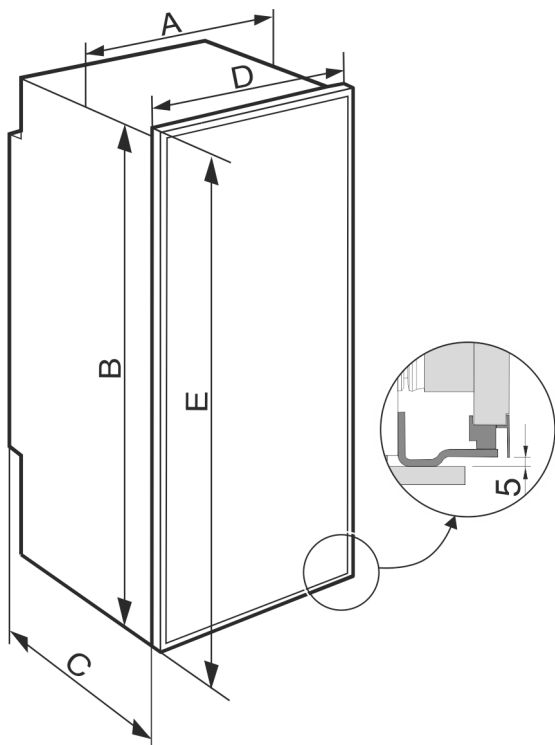


Fig. 2

DR.. 39..	
A (mm)	557
B (mm)	872
C (mm)	512
D (mm)	591
E (mm)	888

DR.. 41..	
A (mm)	557
B (mm)	1213
C (mm)	512
D (mm)	591
E (mm)	1232

4 Nismaten

4.1 Binnenmaten

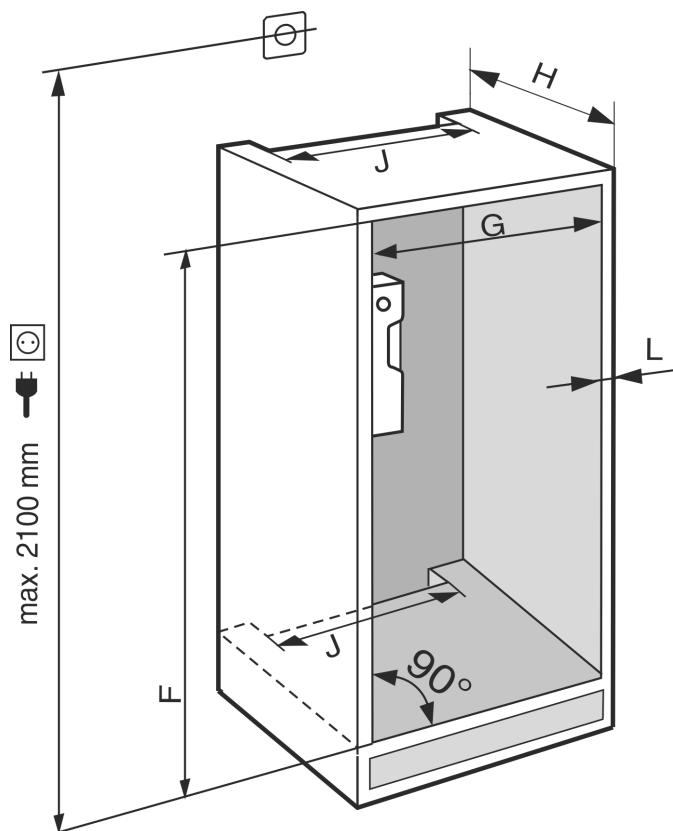


Fig. 3

DR.. 39..	
F (mm)	874 tot 880
G (mm)	560 tot 570
H (mm)	min. 550, aanbevolen 560
J (mm)	min. 500
L (mm)	max. 19

DR.. 41..	
F (mm)	1216 tot 1226
G (mm)	560 tot 570
H (mm)	min. 550, aanbevolen 560
J (mm)	min. 500
L (mm)	max. 19

Het opgegeven energieverbruik is berekend met een keukenblokdiepte van 560 mm bepaald. Het apparaat is geschikt voor een keukenblokdiepte van 550 mm volledig functioneel, maar heeft een iets hoger energieverbruik.

- ▶ De wanddikte van aangrenzende meubels controleren: Het moet min. 16 mm zijn.
- ▶ Het apparaat alleen in stabiele, vaste keukenmeubels inbouwen. Meubels tegen kantelen beveiligen.
- ▶ Het keukenmeubel met een waterpas en winkelhaak uitlijnen en indien nodig met vulplaatjes compenseren.
- ▶ Zorg ervoor dat de vloer en de zijwanden van het meubel in een rechte hoek ten opzichte van elkaar staan.

5 Ventilatievereisten

LET OP

Afgedekte ventilatieopeningen!
Beschadigingen. Het apparaat kan oververhit raken, wat de levensduur van diverse onderdelen van het toestel kan verminderen en kan leiden tot functiebeperkingen.

- ▶ Let altijd op de be- en ontluchting.
- ▶ Ventilatieopeningen of - roosters in de apparaatbehuizing en in het keukenmeubel (inbouwapparaat) moeten altijd vrij worden gehouden.
- ▶ Ventilatieluchtopeningen altijd vrij houden.

De ontluchtingsopeningen per se in acht nemen:

- De diepte van de ontluchtingsschacht aan de meubelachterwand moet min. 38 mm bedragen.
- Voor de ventilatieopeningen in de meubelpoot en ombouw boven zijn min. 200 cm² vereist.
- In principe geldt: hoe groter de ontluchtingsdiameter hoe zuiniger het apparaat werkt.

Voor een goede werking van het apparaat is een toereikende ventilatie vereist. De in de fabriek aangebrachte ventilatieroosters zorgen voor een effectieve ventilatieopening op het apparaat van 200 cm². Als u het ventilatierooster door een afdekplaat vervangt, moet deze minstens een even grote of grotere ventilatieopening dan het ventilatierooster van de fabrikant hebben.

6 Apparaat transporteren

Bij het transport van het apparaat het volgende in acht nemen:

- ▶ Apparaat rechtop transporteren.
- ▶ Apparaat met twee personen transporteren.

Bij eerste ingebruikname:

- ▶ Het apparaat verpakt transporteren.

Bij het transport van het apparaat na de eerste ingebruikname (bijv. verhuizing of reiniging):

- ▶ Apparaat leegmaken.
- ▶ Deur beveiligen tegen ongewenst openen.

7 Apparaat uitpakken

Bij schade aan het apparaat onmiddellijk vóór het aansluiten contact met de leverancier opnemen.

- ▶ Controleer of het apparaat en de verpakking op transportschade. Neem onmiddellijk contact met de leverancier op als u een beschadiging opmerkt.
- ▶ Verwijder alle materialen van de achterzijde of de zijwanden van het apparaat die een correcte plaatsing of ventilatie kunnen belemmeren.
- ▶ Alle beschermfolies van het apparaat verwijderen. Hierbij geen puntige of scherpe voorwerpen gebruiken!

8 Apparaat plaatsen



VOORZICHTIG

Gevaar voor letsel door zwaar apparaat!

- ▶ Apparaat met twee personen naar de plaats van opstelling transporteren.



WAARSCHUWING

Verwondings- en beschadigingsgevaar door instabiele stand van het apparaat!

Apparaat kan kantelen.

- ▶ Apparaat overeenkomstig de instructies bevestigen.



WAARSCHUWING

Gevaar voor brand en beschadiging!

- ▶ Plaats geen warmte afgevend apparaten, bijv. magnetron, toaster enz. op het apparaat!

Laat het apparaat bij voorkeur door een vakman in het keukenmeubel inbouwen.

Het apparaat niet zonder hulp plaatsen.

8.1 Na het plaatsen

- ▶ Alle transportveiligheidsonderdelen verwijderen.
- ▶ Apparaat reinigen (zie gebruiksaanwijzing, apparaat reinigen).

9 Afvalverwerking van de verpakking



WAARSCHUWING

Gevaar voor verstikking door verpakkingsmateriaal en folie!

- ▶ Kinderen niet met het verpakkingsmateriaal laten spelen.

De verpakking bestaat uit recyclebaar materiaal:

- Golfkarton/karton
- Onderdelen uit geschuimd polystyreen
- Folies en zakken uit polyetheen
- Spanbanden uit polypropreen
- Vastgespijkerd houten raam afgewerkt met polyethyleen*
- ▶ Breng het verpakkingsmateriaal naar een officieel inzamelpunt.

10 Uitleg gebruikte symbolen



Bij deze handeling bestaat verwondingsgevaar! Neem de veiligheidsvoorschriften in acht!



De handleiding kan voor meerdere modellen worden gebruikt. Deze stap alleen uitvoeren wanneer dit op uw apparaat van toepassing is.



Voor de montage a.u.b. de uitvoerige beschrijving in het tekstgedeelte van de handleiding in acht nemen.



De paragraaf kan gebruikt worden voor een apparaat met één of twee deuren.

****- vriesvakdeur*

	Kies tussen de alternatieven: Apparaat met deuraanslag rechts of apparaat met deuraanslag links.
	Montagestap bij IceMaker en / of InfinitySpring nodig.
	Schroeven losjes of licht aandraaien.
	Schroeven vast aandraaien.
	Controleer of de volgende stap voor uw model nodig is.
	Controleer de correcte montage / de correcte passing van de gebruikte onderdelen.
	Meet of de gespecificeerde afmeting klopt en corrigeer deze, indien noodzakelijk.
	Gereedschap voor de montage: Duimstok
	Vereist gereedschap voor de montage: accuschroevendraaier en bit TORX® 20
	Vereist gereedschap voor de montage: waterpas
	Vereist gereedschap voor de montage: steeksleutel met SW 7 en SW 10
	Voor deze werkstap zijn twee personen nodig.
	De werkstap vindt zich op de gemarkeerde plaats van het apparaat plaats.
	Hulpmiddelen voor de montage: een stukje touw
	Hulpmiddelen voor de montage: winkelhaak

	Hulpmiddelen voor de montage: schroevendraaier
	Hulpmiddelen voor de montage: schaar
	Hulpmiddelen voor de montage: marker, uitwisbaar
	Bijgevoegd pakket: Neem de componenten uit
	Niet meer benodigde onderdelen deskundig afvoeren.

11 ****- vriesvakdeur*

De deurscharnieren van de **** - vriesvakdeur kunnen eenvoudig met de hand worden gewisseld. Als de apparaatdeur van het koelapparaat met meer dan 115° kan worden geopend (1), kunt u het vriesvak ook openen zonder de deurscharnieren te wisselen. Bij een kleinere openingshoek (2) van de apparaatdeur is het nodig de deurscharnieren te om te zetten.

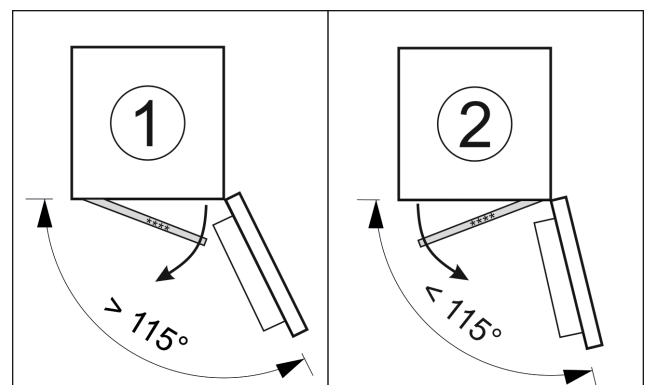


Fig. 4

11.1 Deuraanslag omzetten

De schuif voor het omzetten van de deuraanslag bevindt zich onder aan de achterzijde van de **** - vriesvakdeur.

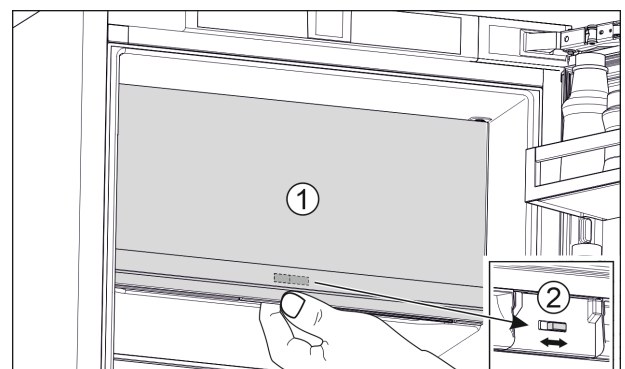


Fig. 5

- ▶ **** - vriesvakdeur (1) sluiten.
- ▶ Van onder de **** - vriesvakdeur vasthouden.
- ▶ Schuif (2) naar rechts of naar links schuiven.

12 Deurscharniering veranderen

Gereedschap

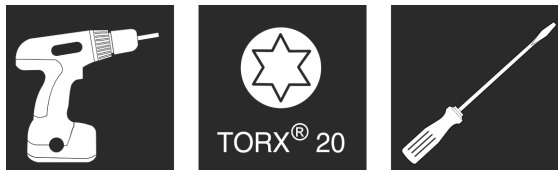


Fig. 6

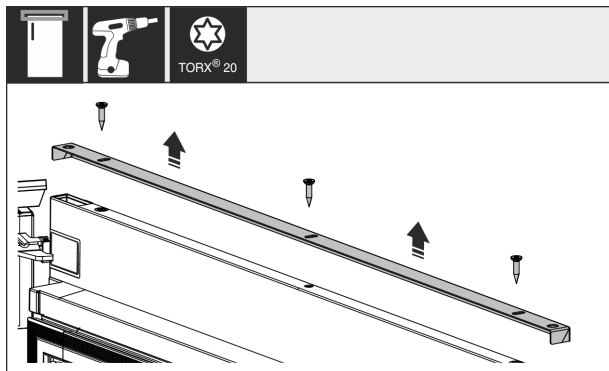


Fig. 7

- ▶ Lijst aan de bovenkant van de deur van het apparaat schroeven.

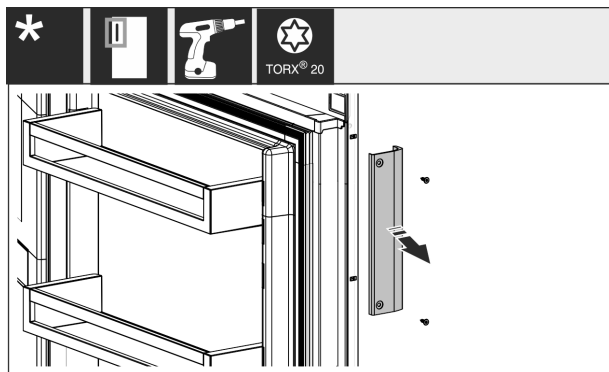


Fig. 8

- ▶ Indien al gemonteerd, de handgreep eraf schroeven en met de bijbehorende schroeven aan de kant leggen.

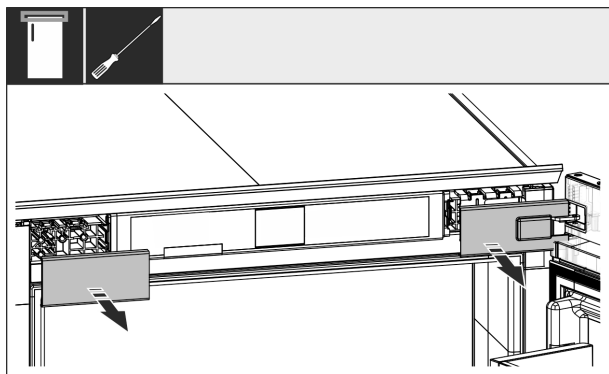


Fig. 9

- ▶ Afdekkingen verwijderen.

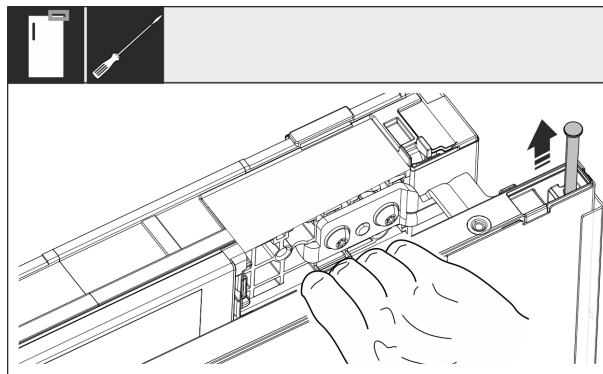


Fig. 10

- ▶ Aan de kant van het scharnier het lagerdeel met behulp van een schroevendraaier eruit trekken. Deur tegen eruit vallen borgen.

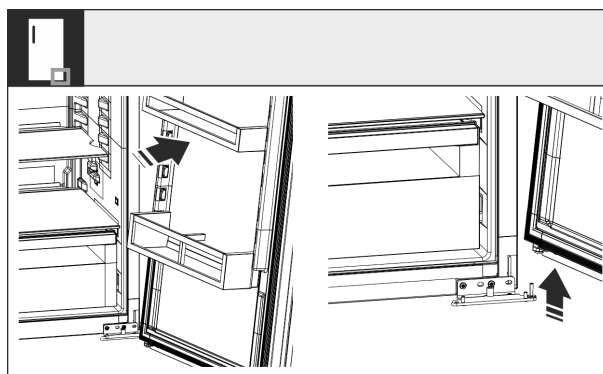


Fig. 11

- ▶ Deur licht kantelen en vanaf de onderkant het lagerblok omhoog heffen.

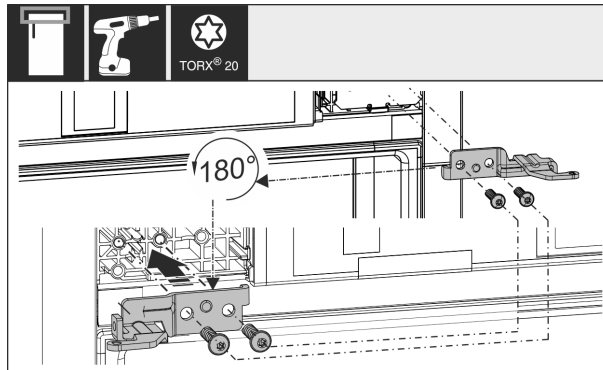


Fig. 12

- ▶ Het bovenste lagerblok 180° gedraaid op de andere kant omzetten en vastdraaien.

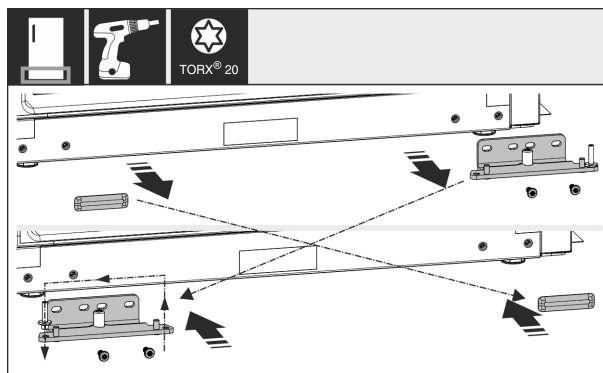


Fig. 13

- ▶ Het onderste lagerblok eraf schroeven en omzetten. De lagerbouten uit het lagerblok nemen en omgekeerd weer aanbrengen. Lagerblok vastschroeven.

Apparaat in uitsparing inbouwen

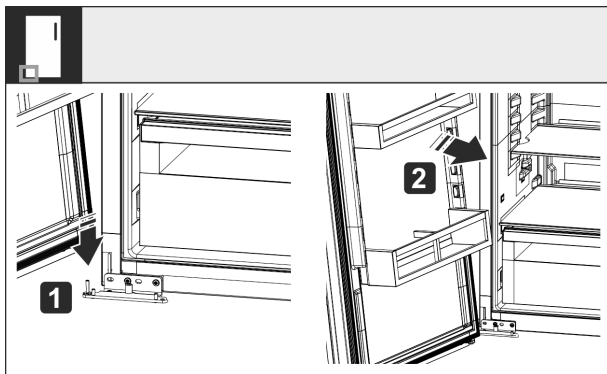


Fig. 14

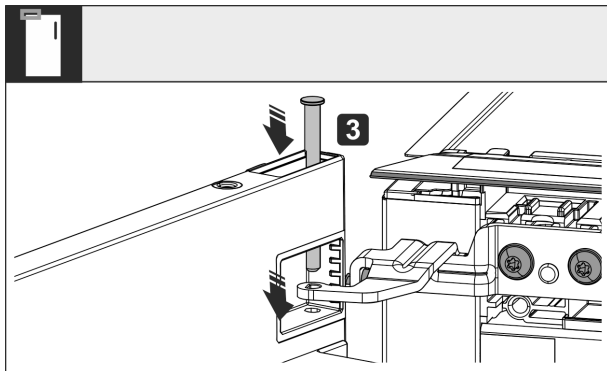


Fig. 15

- Deur als volgt op de andere kant aanbrengen: 1. Deur op de onderste lagerblok plaatsen. 2. Deur uitlijnen en de uitsparing op het lagerblok schuiven. 3. Lagerdeel aan de kant van het scharnier in de bovenkant van de deur en door het lagerblok erin schuiven.

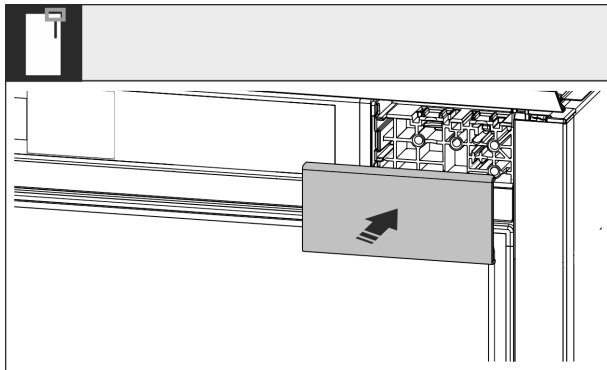


Fig. 16

- Afdekking aan de kant van de greep aanbrengen.

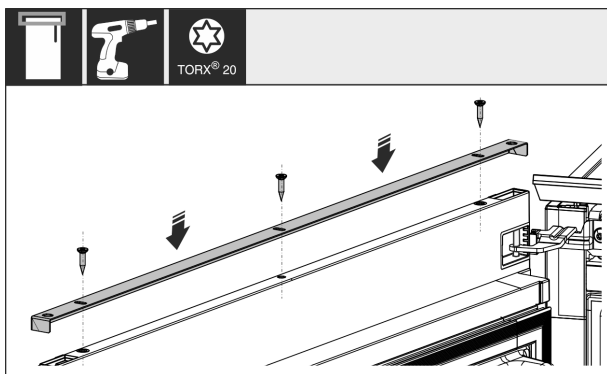


Fig. 17

- Lijst vastschroeven.

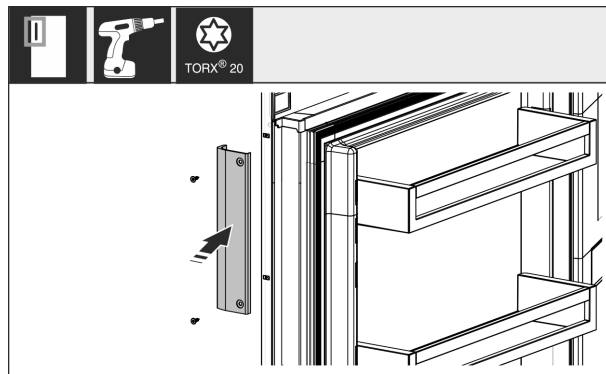


Fig. 18

- Schroef de handgreep erop. Alle schroeven met afdekstop afdekken.
- Schroefverbindingen controleren.

13 Apparaat in uitsparing inbouwen

Gereedschap en hulpmiddelen



Fig. 19

Bijgevoegde montageonderdelen

Apparaat in uitsparing inbouwen

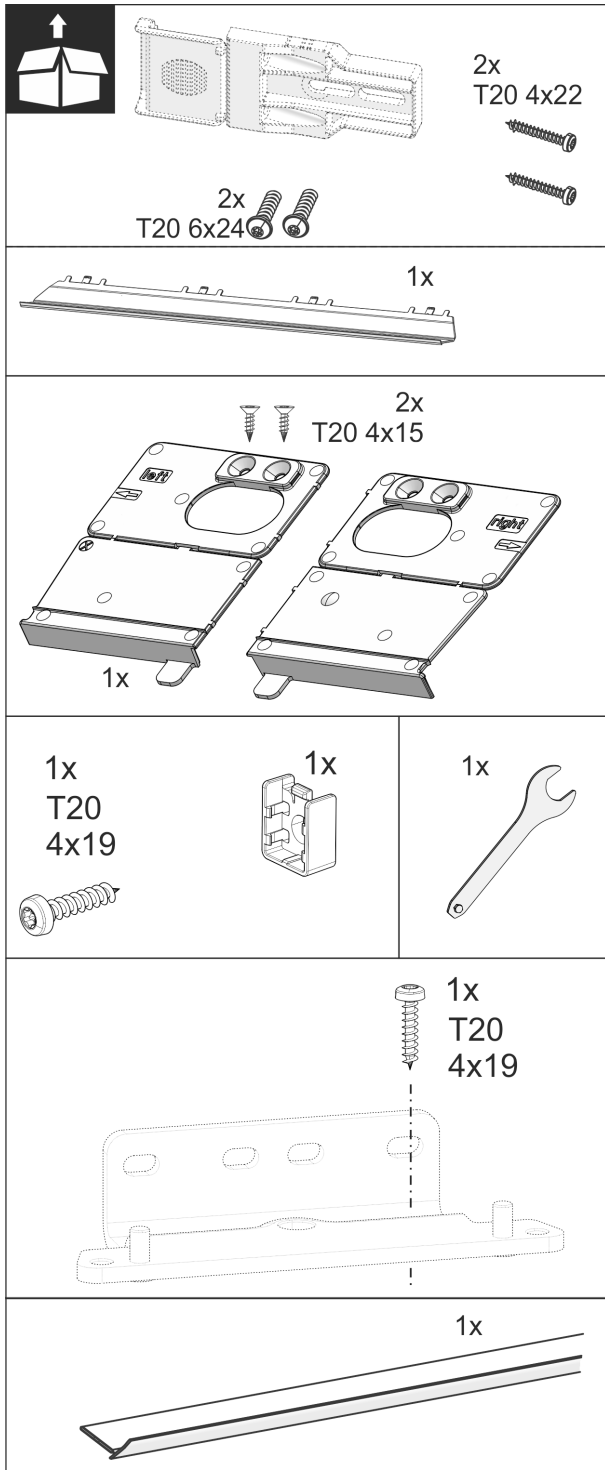


Fig. 20

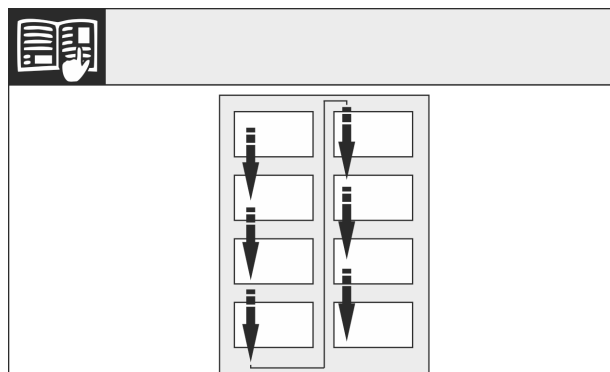


Fig. 21

- Leesrichting in acht nemen.

LET OP

Correcte inbouwdiepte van het apparaat.

- Het gebruik van de montagehoek waarborgt de correcte inbouwdiepte van het apparaat.

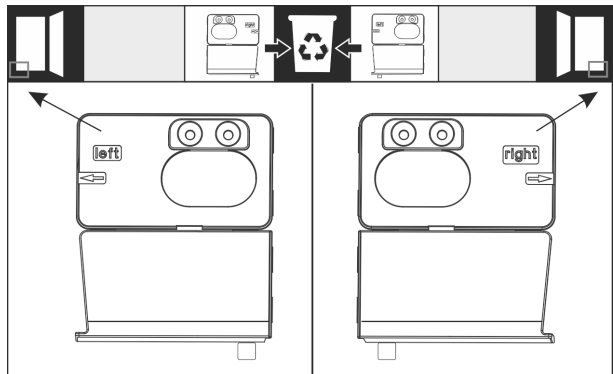


Fig. 22

- De aanslaghoek, afhankelijk van de deuraanslag rechts of links, vlak t.o.v. de zijwand op de bodem van de meubelnis schroeven. De aanslaghoek wordt altijd aan de kant van de greep gemonteerd.

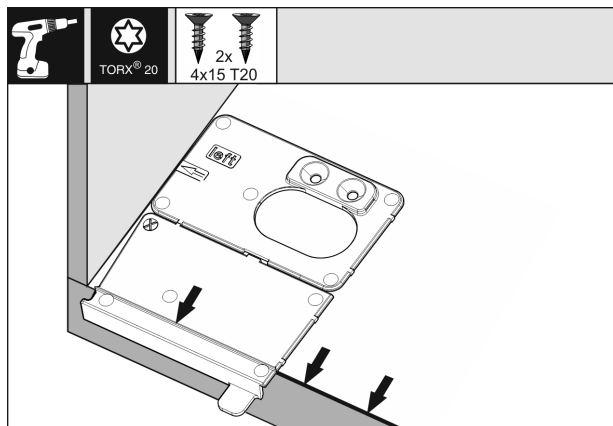


Fig. 23

- De montagehoek zo monteren dat de markering op dezelfde hoogte ligt als de buitenkant van de meubelnis.

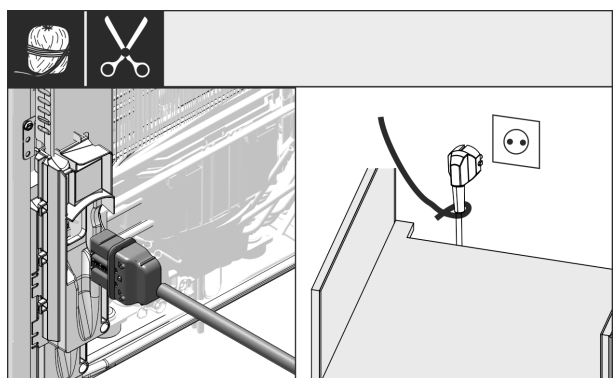


Fig. 24

- Netkabel uit het bijgeleverde pakket halen en op de achterkant van het apparaat aanbrengen. De netstekker met behulp van een snoer naar het vrij toegankelijke stopcontact leggen.

Apparaat in uitsparing inbouwen

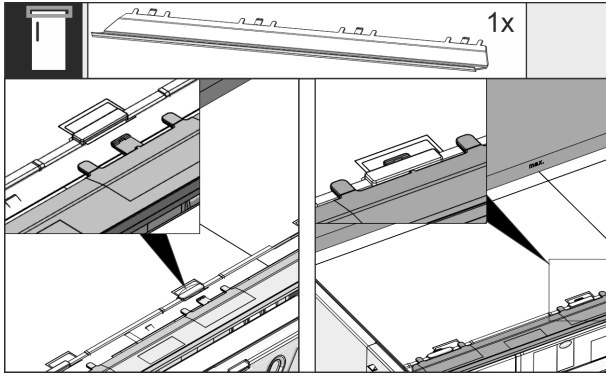


Fig. 25

- ▶ De compensatieplaat aanbrengen. De plaat kan naar beide zijden worden gebogen.

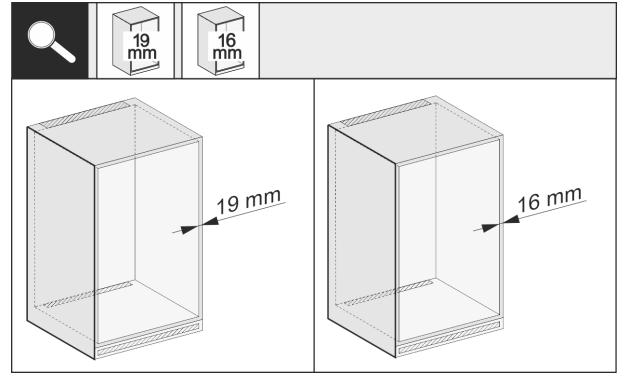


Fig. 29

- ▶ Controleer of de zijwand van het meubel 16 mm of 19 mm dik is.

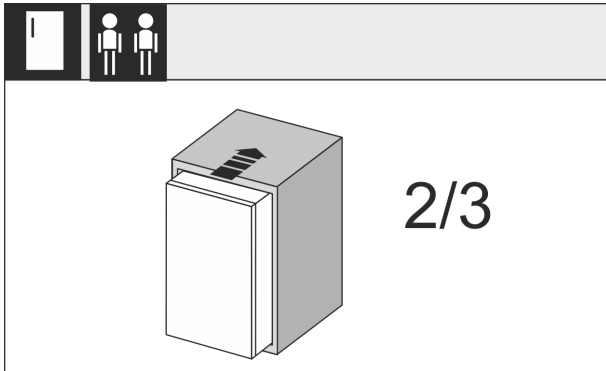


Fig. 26

- ▶ Het apparaat 2/3 deel in de meubelnis schuiven.

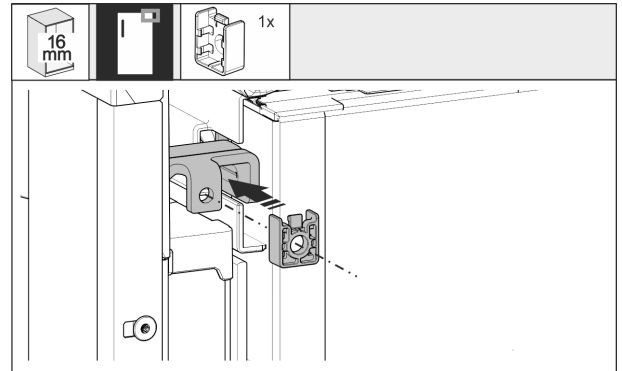


Fig. 30

- ▶ Bij 16 mm dikke zijwanden van het meubel het bijgevoegde afstandsstuk op het bovenste lagerdeel aanbrengen.

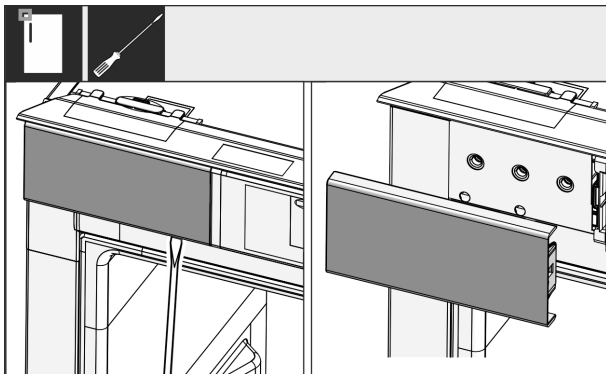


Fig. 27

- ▶ Met een schroevendraaier de afdekking linksboven losmaken en dan eraf halen.
- ▶ Indien al gemonteerd, overige afdekkingen verwijderen.

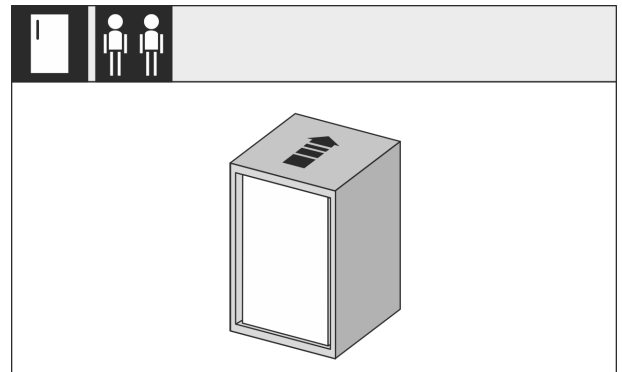


Fig. 31

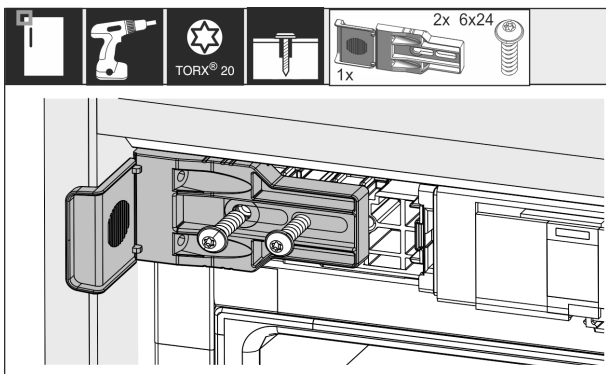


Fig. 28

- ▶ Bevestigingshoek vast aandraaien. De hoek mag niet meer verschoven kunnen worden.

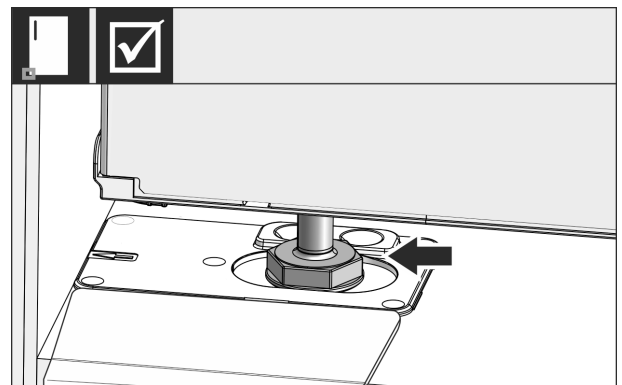


Fig. 32

- ▶ Het apparaat nu volledig in de meubelnis schuiven. De stelvoet moet in de uitsparing van de aanslaghoek zitten.

Apparaat in uitsparing inbouwen

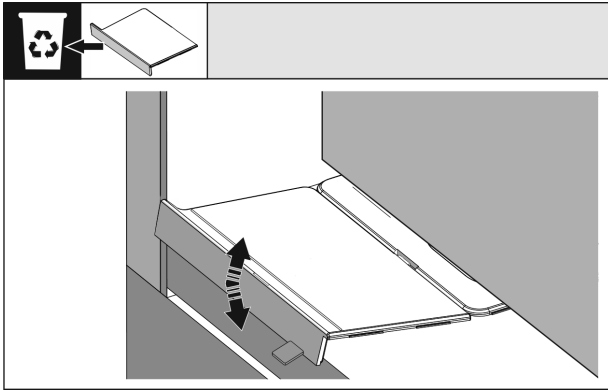


Fig. 33

- Het voorste gedeelte van de montagehoek verwijderen. De aanslag door bewegen losmaken en zo nodig met behulp van een tang afbreken.

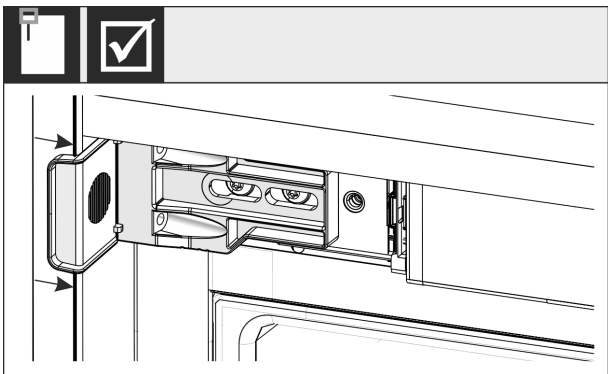


Fig. 34

- Controleer of het apparaat vlak in de meubelnis zit. De bevestigingshoek moet tegen de zijwand van de meubelnis zitten.

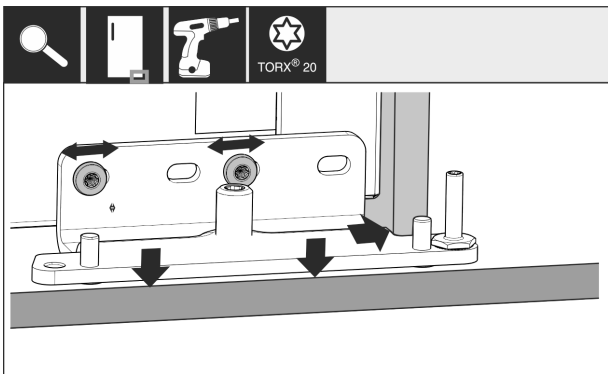


Fig. 35

- Controleer of het onderste lagerblok vlak aansluit. Het lagerblok kan via de slobgaten worden verschoven.

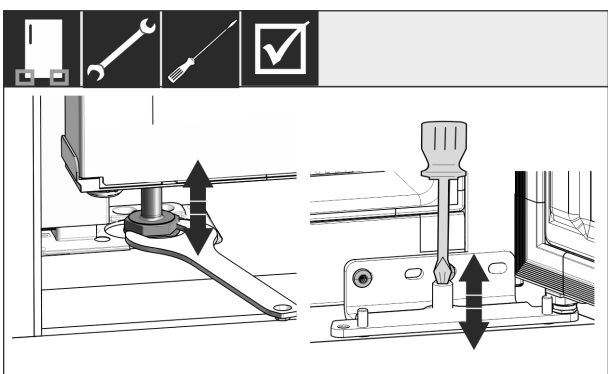


Fig. 36

- Het apparaat, zo nodig, met de stelvoeten en de afstelling in het lagerblok verstellen.

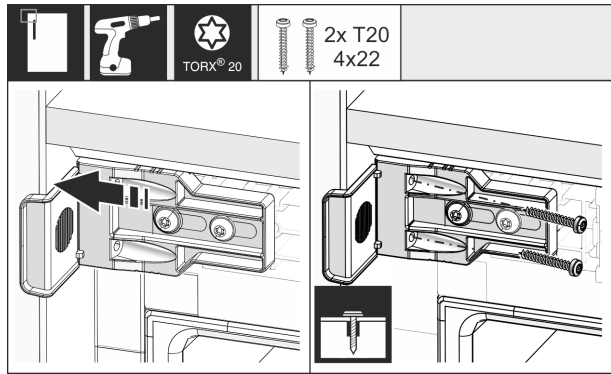


Fig. 37

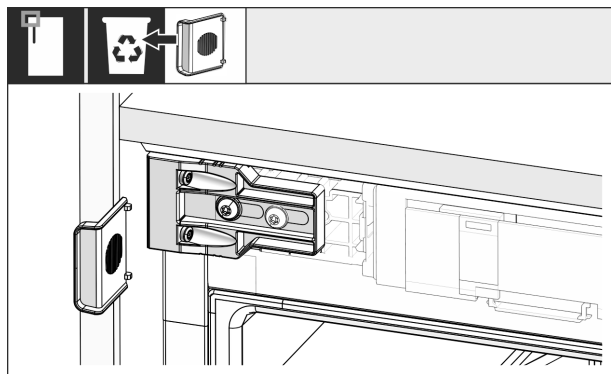


Fig. 37

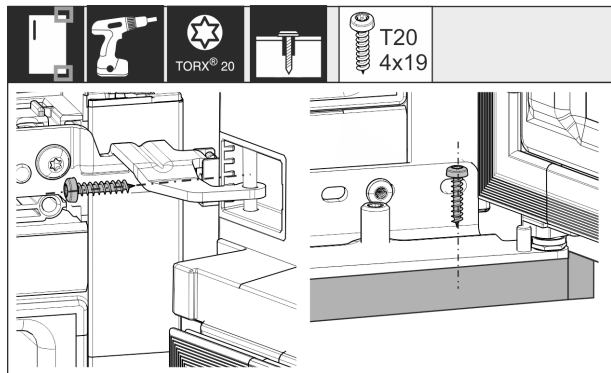


Fig. 37

- Het apparaat met de meubelnis vastschroeven.

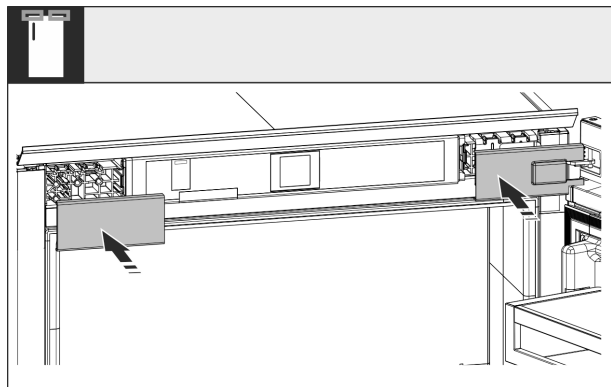


Fig. 38

- Afdekkingen aanbrengen en alle schroefverbindingen controleren.

Decorplaat monteren

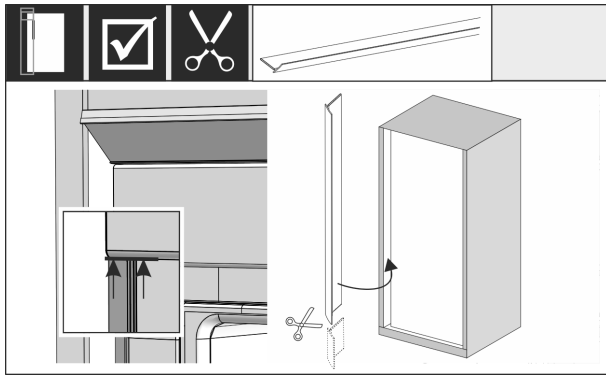


Fig. 39

- Het boordsel uit het bijgeleverde pakket verwijderen en op de zijwand van het apparaat aanbrengen. Het boordsel is magnetisch en hoeft niet geplakt te worden.

14 Decorplaat monteren

De apparaten kunnen met decorlijsten en een decorplaat qua kleur aan het meubelfront van de keuken worden aangepast of een afwijkend accent krijgen.

Nishoogte	Afmeting decorplaat (mm)			Max. gewicht decorplaat (kg)
	Hoogte	Breedte	Dikte materiaal	
874 – 880	860	585	4	5
1220 – 1226	1206	585	4	7

De decorlijsten zijn via de Technische Dienst verkrijgbaar als accessoire in de volgende kleuren:

Bruin: 9911350 wit: 9911348 Aluminiumkleurig: 9911346

- Dikkere decorplaten Fig. 40 (2) conform afbeelding dunner maken tot maximaal 4 mm dikte.

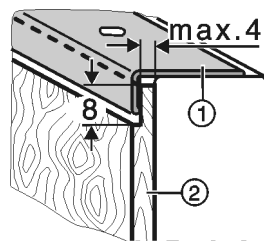


Fig. 40

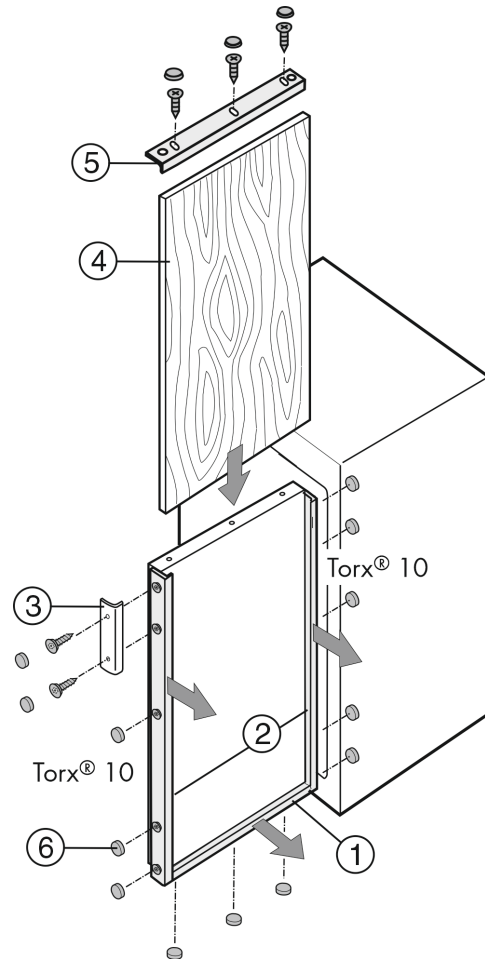


Fig. 41

- Decoratief frame en decoratief paneel als volgt monteren. De schroeven pas aan het eind vastdraaien.
- Het decoratieve frame (1) onderaan losjes vastschroeven en naar voren schuiven.
- Zijdelen (2) van het decoratieve frame losjes vastschroeven en naar voren schuiven.
- Handgreep (3) losjes vastschroeven.
- Decoratief paneel (4) van bovenaf inschuiven.
- Bovenste deel (5) van het decoratieve frame plaatsen en losjes vastschroeven.
- Alle onderdelen van het decoratieve frame terugschuiven en stevig vastschroeven.
- De afdekkappen (6) op de schroefkoppen klikken.

15 Decorplaat monteren met opvulstroken

Wanneer er al een decorplaat aanwezig is, maar de hoogte hiervan te klein is, kan deze met opvulstroken Fig. 42 (7) van verschillende hoogtes worden aangepast.

Er kunnen één (alleen boven of alleen onder) of twee opvulstroken (boven en onder) worden gebruikt. De opvulstroken zijn verkrijgbaar via de Technische Dienst als accessoire.

Opvulhoogte [mm]	Bruin	Wit	Aluminiumkleurig
16	9733032	9733035	9733050
41	9733033	9733036	9733051
60	9733034	9733037	9733052

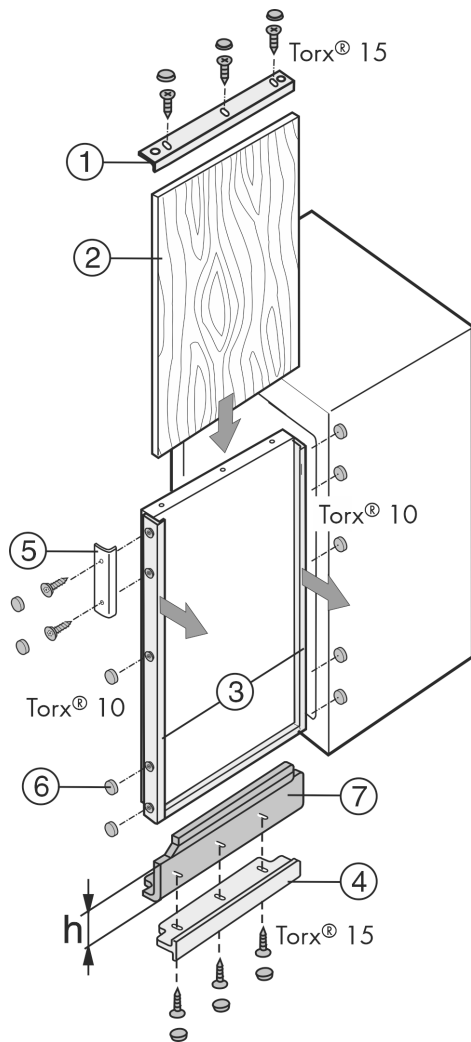


Fig. 42

- ▶ Decoratieve frame met afdichtstrip en decoratief paneel als volgt monteren. De schroeven pas aan het eind vastdraaien.
- ▶ Het decoratieve frame (4) onderaan losjes vastschroeven en naar voren schuiven.
- ▶ Afdichtstrip (7) plaatsen.
- ▶ Zijdelen (3) van het decoratieve frame losjes vastschroeven en naar voren schuiven.
- ▶ Handgreep (5) losjes vastschroeven.
- ▶ Decoratief paneel (4) van bovenaf inschuiven.
- ▶ Bovenste deel (5) van het decoratieve frame plaatsen en losjes vastschroeven.
- ▶ Alle onderdelen van het decoratieve frame terugschuiven en stevig vastschroeven.
- ▶ De afdekkappen (6) op de schroefkoppen klikken.

16 Apparaat op de stroomvoorziening aansluiten



WAARSCHUWING

Gevaar voor elektrische schokken en letsel door beschadigd apparaat of beschadigd netsnoer!

Levensgevaar en snijwonden. Als het apparaat of netsnoer tijdens het transport beschadigd zijn geraakt, kunt u een dodelijke elektrische schok krijgen. Bovendien kunt u zich snijden aan beschadigde onderdelen van de behuizing van het apparaat.

- ▶ Controleer apparaat en netsnoer na het transport op beschadiging.
- ▶ Neem het apparaat in geen geval in gebruik, als het apparaat of netsnoer beschadigd zijn.
- ▶ Neem contact op met de klantenservice.

U sluit uw apparaat met de apart meegeleverde voedingskabel aan op het lichtnet. De voedingskabel heeft aan één uiteinde een contrastekker voor de aansluiting op de koelkast en aan het andere uiteinde een stekker voor de netvoeding.

Ervoor zorgen dat aan de volgende voorwaarden is voldaan:

- Apparaat en voedingskabel zijn onbeschadigd.
- Apparaat is volgens de voorschriften ingebouwd. (zie 13 Apparaat in uitsparing inbouwen)
- Vereisten voor de elektrische aansluiting zijn in acht genomen. (zie 2.3 Elektrische aansluiting)
- De maten voor de juiste aansluiting zijn bekend en in acht genomen.
- Netspanning en spanningsfrequentie komen overeen met de gegevens op het typeplaatje.
- Contactdoos is overeenkomstig de voorschriften geaard en elektrisch gezekerd.
- Uitschakelstroom van de zekering ligt tussen 10 A en 16 A.
- Contactdoos is eenvoudig toegankelijk en ligt niet achter het apparaat (zie 4 Nismaten) .

LET OP

Gevaar voor beschadiging door onjuist gebruik!

Beschadiging van de elektrische componenten van het apparaat.

- ▶ Gebruik uitsluitend het meegeleverde netsnoer.



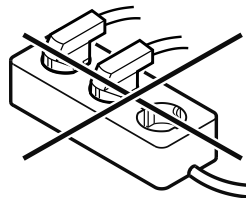
WAARSCHUWING

Brandgevaar door verkeerd aansluiten!

Brandwonden.

Beschadigingen van het apparaat.

- ▶ Geen verlengkabel gebruiken.
- ▶ Geen verdeelkasten gebruiken.



LET OP

Gevaar voor beschadiging door verkeerd aansluiten!

Beschadigingen van het apparaat.

- ▶ Sluit het apparaat niet aan op stand-alone-omvormers zoals zonne-energiesystemen en benzinegenerators.

- ▶ Netstekker van de voedingskabel op de voeding aansluiten.

Apparaat op de stroomvoorziening aansluiten

- ▷ Liebherr-logo verschijnt op het display.*
- ▷ Weergave wisselt naar standby-symbool.*
- ▷ Indien binnen 60 seconden geen actie volgt: Stand-by symbool vervaagt of verdwijnt.
- ▷ Apparaat is aangesloten. Eerste inbedrijfstelling zie volgende hoofdstuk of gebruiksaanwijzing.



home.liebherr.com/fridge-manuals

NL Koel-vriescombinatie, met decorlijsten

Datum van uitgave: 20240202

Artikelnr.-index: 7088421-00

Liebherr-Hausgeräte GmbH
Memminger Straße 77-79
88416 Ochsenhausen
Deutschland