

# SWNbsd 529i

Kombinace s mrazicí přihrádkou NoFrost a přihrádkou na temperování vína

△ Peak



volně stojící spotřebič

**LIEBHERR**

## SWNbsd 529i

Kombinace s mrazicí přihrádkou NoFrost a přihrádkou na temperování vína

△ Peak

**G** German  
Engineering



← 60 →



## Příslušenství

988242901	Filtr s aktivním uhlím FreshAir
603004101	3metrová hadice pro IceMaker
988117400	Zásobník na ledové kostky s víkem
988103600	Akumulátor chladu
742159300	Lopatka na kostky ledu
990187100	Kleště na kostky ledu
988276600	Štítky s klipy
600915801	3metrový síťový kabel typu F

Energetická třída	<b>D</b> <sup>A</sup> <sub>E</sub>
Spotřeba energie za 365 dní/24 h	<b>190 / 0,520 kWh<sup>1</sup></b>
Celkový objem	<b>303 l<sup>2</sup></b>
Objem	Prostor na víno: <b>171,1 l</b> / Mrazicí oddíl: <b>133 l</b>
Hluk - akustický výkon	<b>36 dB(A)</b>
Klimatická třída	<b>SN-T (+10 °C Do +43 °C)</b>
Dveře / boční stěny	<b>BlackSteel / BlackSteel</b>
Vnější rozměry v cm (V / Š / H)	<b>185,5 / 59,7 / 67,5<sup>3</sup></b>
<b>Ovládací prvky</b>	
Typ ovládání	2,4" TFT displej barevný za dveřmi, Touch- & Swipe Digitální ukazatel teploty pro oddíly: vína a mrazničky
Rozhraní	SmartDeviceBox: zahrnutý
Alarm dveří	vizuální a akustický
Výstražný signál	vizuální a akustický
<b>Chladicí část</b>	
Ventilátor	PowerCooling s FreshAir Filtrem s aktivním uhlím
<b>Mrazicí část</b>	
Počet hvězdiček mrazicí části	<b>****</b>
Osvětlení	LED osvětlení
Počet zásuvek v mrazicí části	4 různě objemné boxy, davon 3 mit Teilauszug auf Teleskopschienen, VarioSpace
IceMaker	Pevné připojení k vodovodu 3/4", LED osvětlení
Kapacita výrobku ledu za 24 h	1,2 kg
Zásoba ledových kostek	5,4 kg
Zmrazovací kapacita za 24 h	10 kg
Skladovací doba při výpadku proudu	20 h
<b>Přednosti vybavení</b>	
Koncepce Side-by-Side	Topení v boční stěně, pravostranné, vhodné pro kombinaci s dalšími chladničkami, mrazničkami a/nebo vinotékami
Dveřní zarážka	Levo zaměnitelné
Výměnná těsnění dveří	Ano
EAN	4016803071914

Přehled představuje výtah nejdůležitějšího příslušenství.  
Veškeré další příslušenství spotřebiče a další informace naleznete na adrese  
home.liebherr.com.

<sup>1</sup> Aby byla dosažena deklarovaná spotřeba energie, musí být použity k přístroji přiložené distanční prvky. Tím se zvětší hloubka přístroje asi o 1,5 cm. Přístroj je plně funkční i bez použití distančních prvků, má ale nepatrně větší spotřebu energie.

<sup>2</sup> Tyto modely jsou určeny pouze k ukládání vína. Maximální objem standardních lahví bordeaux (0,75 l) podle normy NF H 35-124 (H: 300,5 mm, Ø 76,1 mm).

<sup>3</sup> V souladu s nařízením EU 2019/2016 zobrazujeme celkový objem prostoru jako celé číslo (zaokrouhlené) a objem prostoru mrazicího prostoru a prostoru pro uchovávání čerstvých potravin s jedním desetinným místem.

## Funkce



**IceMaker s pevnou přípojkou vody**

Máme ještě kostky ledu? S výrobníkem ledu IceMaker je tato otázka zbytečná. U výrobníku ledu IceMaker s pevnou přípojkou vody je voda přiváděna přímo z vodovodního potrubí. Díky funkci MaxIce můžete denně vyrobit až 1,5 kg kostek ledu. Pomocí flexibilního oddělovače zásobníku na led můžete upravovat množství zásoby kostek ledu – velmi snadno, zcela podle potřeby!



**DuoCooling**

DuoCooling díky dvěma zcela odděleným chladicím okruhům zajišťuje, že nedochází k žádné výměně vzduchu mezi chladicím a mrazicím oddílem. Potraviny se tak nevysušují, ani se nepřenáší žádný zápach. A to znamená: méně vyhazovat, méně nakupovat, ale více ušetřit a užívat si.



**NoFrost**

Když otevřete mrazničku, chcete vidět zmrazené potraviny – ale rozhodně ne led nebo námrazu. NoFrost chrání mrazicí prostor před nechtěnou námrazou, která spotřebovává hodně drahé energie. NoFrost znamená: Už žádné pracné a časově náročné rozmrazování mrazničky, více času na jiné věci – a navíc úspora peněz.



**Integrovaný SmartDeviceBox**

Váš Liebherr je v kuchyni – ale pokud chcete, může být také kdykoli na internetu: Integrovaný SmartDeviceBox otevírá dveře všem výhodám Smart Home. Jednoduše zastrčte do zásuvky, zapněte a připojte svůj Liebherr k síti přes WLAN.



**Displej Touch & Swipe**

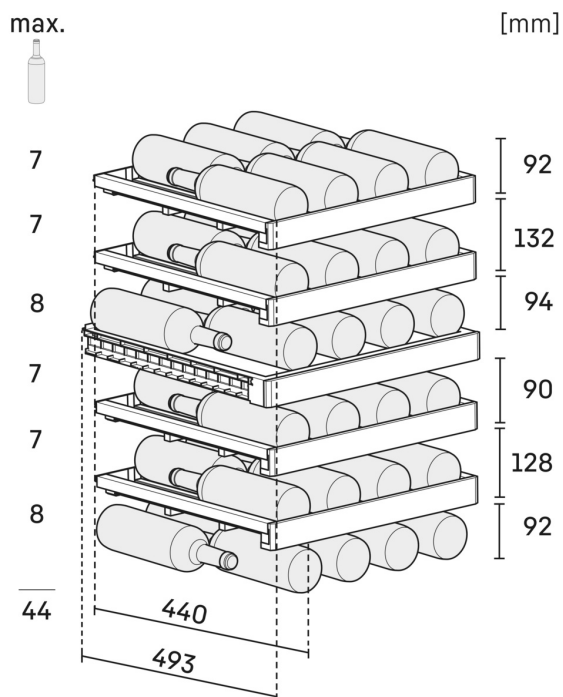
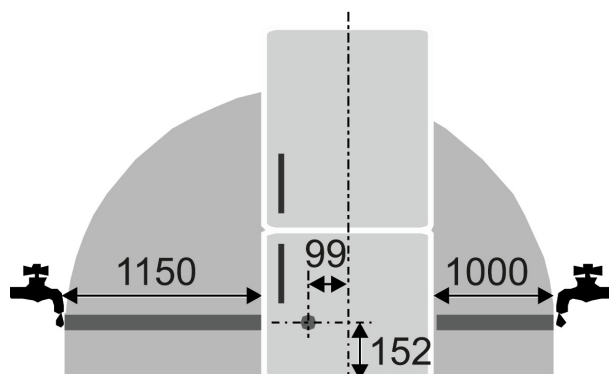
Váš Liebherr vás bude poslouchat na pokyn prstu: Díky displeji Touch & Swipe budete svoji chladničku obsluhovat intuitivně a velmi snadno. Funkce, jako „SuperCool“, jednoduše zvolíte klepnutím a přejetím prstem na barevném displeji. Stejně snadno můžete regulovat teplotu. Co když displej právě neovládáte? Pak vám bude ukazovat skutečnou teplotu.



**Zadní stěna BlackSteel**

Vybabte si svou tmavou kuchyň našimi spotřebiči s vnitřním prostorem v provedení BlackSteel. Zadní stěna zaujme povrchem z černé nerezové oceli. Povrchová úprava odolná vůči otiskům prstů brání ulpívání otisků. Všechny lišty jsou zdůrazněny materiálem BlackSteel, které doplňuje tmavý vzhled. Zařízení Liebherr s vnitřním prostorem z materiálu BlackSteel se skvěle hodí do moderních tmavých kuchyní a zaujme svou elegancí.

# Technický výkres



Výrobky a jejich údaje jsou inscenovány pro reklamní účely. Přestože je vynaloženo veškeré úsilí na zajištění správnosti všech údajů a informací v tomto letáku, společnost Liebherr si vyhrazuje právo na změny bez předchozího upozornění. Pokud jsou skutečné rozměry, technické údaje a výkon spotřebiče rozhodující, doporučujeme vám, abyste se seznámili s návodem k instalaci, který je přiložen k danému spotřebiči. Společnost Liebherr neručí za případné škody. (13.12.2024)

