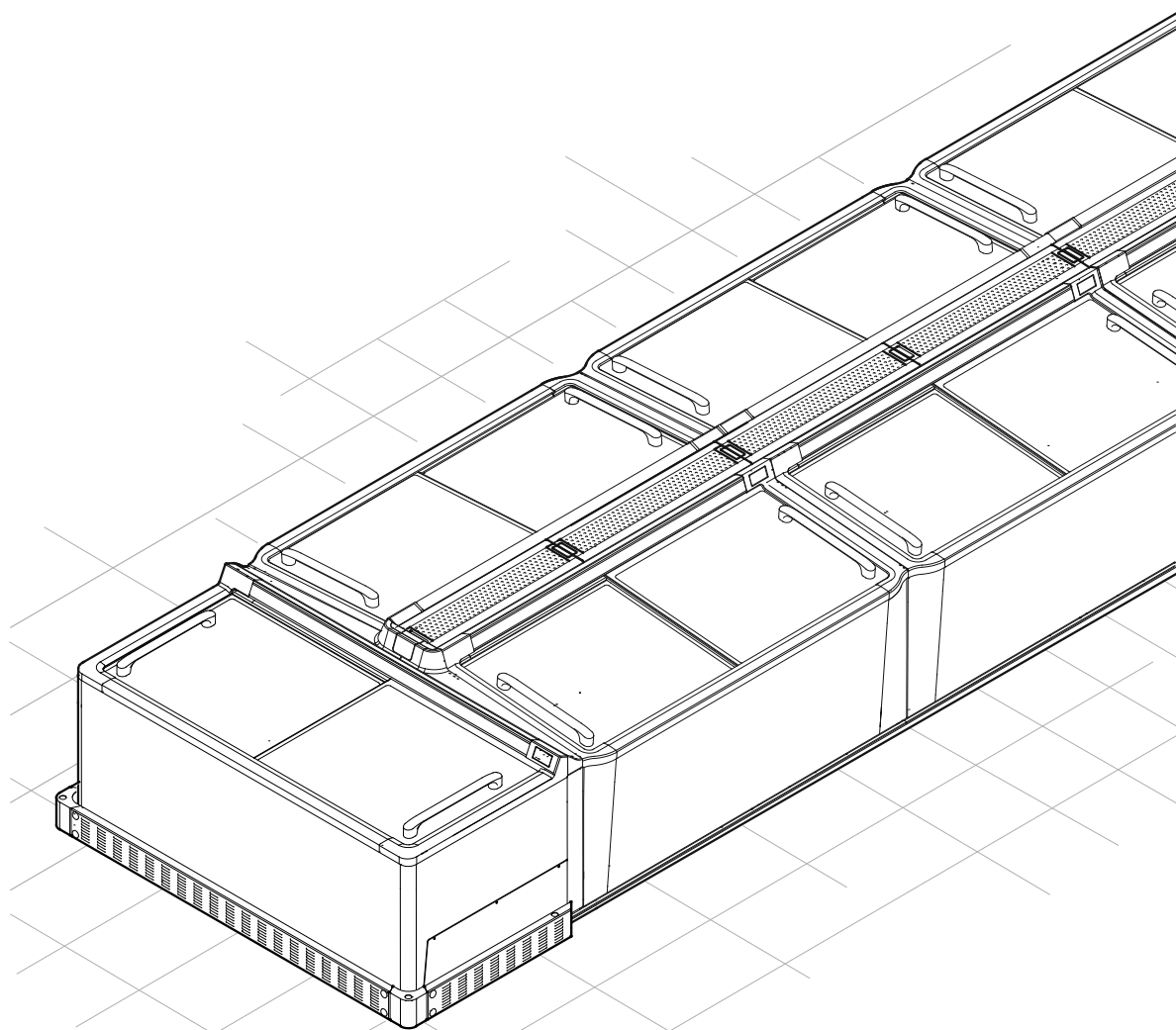


# Montageanleitung

DE

ST 11/SGT 11  
ST 13/SGT 13  
STE 11



7084 183-00

**LIEBHERR**

## Inhalt

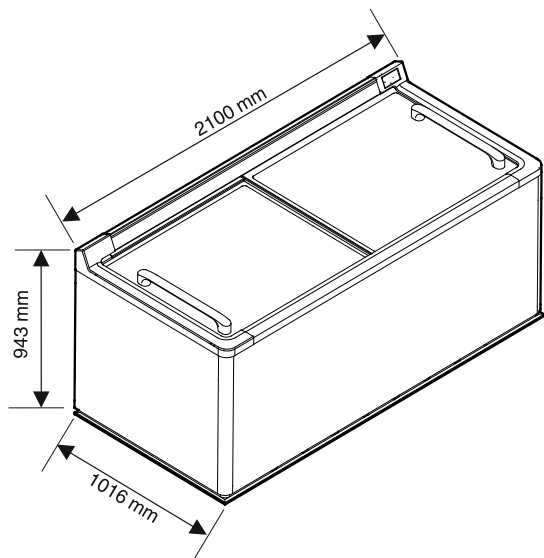
Sicherheits- und Warnhinweise.....	2
Gerätemaße .....	3
Kabellängen.....	3
Voraussetzungen für die Montage .....	4
Voraussetzungen für den Aufstellort.....	4
Voraussetzungen für den Elektroanschluss.....	4
Voraussetzungen für den DFÜ-Anschluss.....	4
BUS-Verbindung .....	4
Adressierung .....	5
Lieferumfang.....	6
Standard (je Gerät) .....	6
Zubehör (je Konfiguration).....	6
Zubehör (optional).....	6
Positionierschiene.....	6
Blockabschlussplatte einteilig.....	6
Blockabschlussplatte geteilt .....	6
VerbindungsKit Kopfgerät.....	6
Abdeckung .....	6
Rammenschutz Kopfgerät .....	7
Rammenschutz Blockabschlussplatte .....	7
Produktplattenhalter (für Längsgeräte) .....	7
Produktplattenhalter (für Kopfgeräte).....	7
Steckerset für Alarmausgang.....	7
Transport und Auspacken .....	7
Geräte zum Aufstellort bringen.....	7
Aufstellvarianten .....	8
Einzelgerät aufstellen .....	8
Geräte in einer Reihe aufstellen .....	8
Geräte im Block/als Insel aufstellen .....	9
Schaumformband anbringen.....	10
Montage und Anschluss .....	10
Kabel anbringen.....	10
Verlängerung der Serviceschnittstelle anbringen.....	12
Externer Alarm (potentialfreier Alarmausgang).....	13
Geräte einstecken .....	14
VerbindungsKit Kopfgerät .....	14
Blockabschluss mit Blockabschlussplatten .....	16
Einteilige Blockabschlussplatte .....	16
Geteilte Blockabschlussplatten.....	16
Wischleisten anbringen.....	17
Einzelgeräte.....	17
Reihenaufstellung .....	17
Blockaufstellung .....	18
Abdeckung montieren .....	18
Abdeckung zusammenbauen .....	18
Abdeckungen einlegen.....	19
Geräte adressieren .....	19
Geräte in Betrieb nehmen .....	20
Kontrollen .....	20
Diverse Zubehöre montieren .....	21
Produktplattenhalter montieren .....	21
Produktplattenhalter für Längsgeräte.....	21
Produktplattenhalter für Kopfgeräte .....	21
Rammenschutz anbringen .....	22
Blockabschluss mit Kopfgerät.....	22
Blockabschluss mit Blockabschlussplatte .....	23
Technische Daten .....	25

## Sicherheits- und Warnhinweise

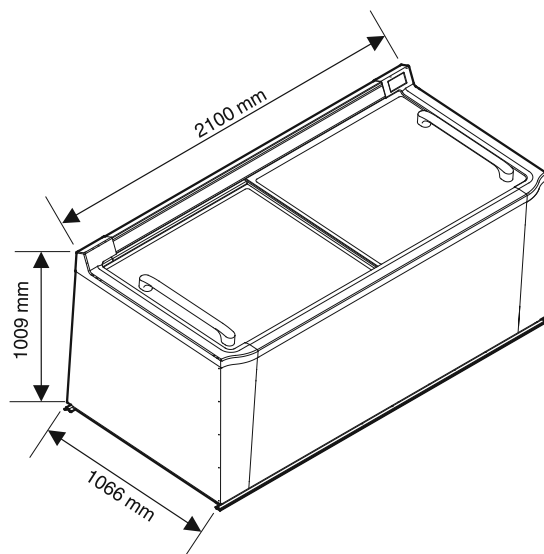
- Bei erkennbaren Transportschäden am Gerät nach dem Auspacken den Lieferanten kontaktieren. Das Gerät nicht in Betrieb nehmen!
- Im Geräteinnenraum nicht mit offenem Feuer oder Zündquellen hantieren. Beim Transport und beim Reinigen des Gerätes darauf achten, dass der Kältekreislauf nicht beschädigt wird. Bei Beschädigungen Zündquellen fernhalten und den Raum gut durchlüften.
- Keine Gegenstände auf das Gerät legen und die Glasschiebedeckel keiner Gewichtsbelastung aussetzen. Die Deckel können beschädigt werden.

**Gerätemaße**

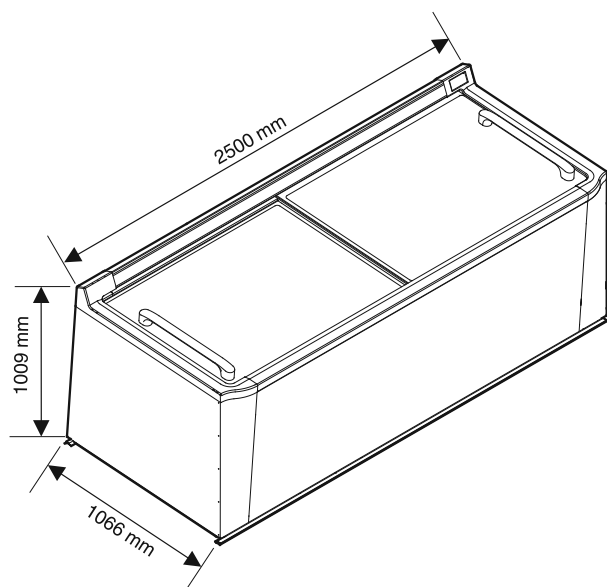
**STE 11**



**ST 11/SGT 11**

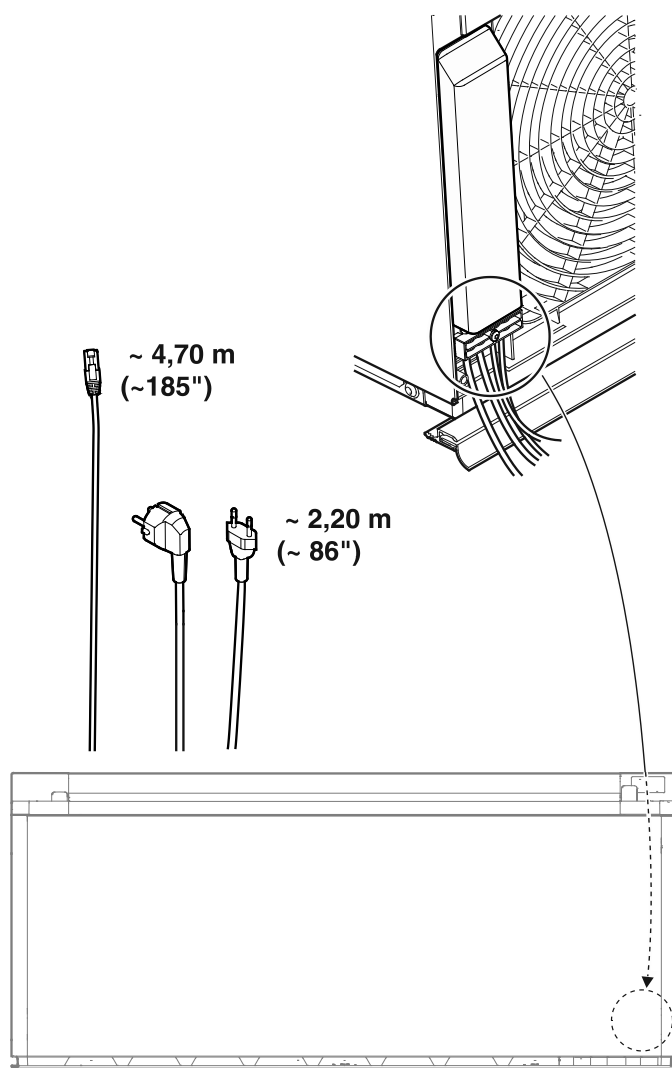


**ST 13/SGT 13**



**Kabellängen**

Freie Kabellängen ab Ausgang Zugentlastung.



## Voraussetzungen für die Montage

Die Montage muss in Konformität mit den anwendbaren Vorschriften, Normen, Richtlinien und Gesetzen, soweit diese den Vertragsgegenstand betreffen, erfolgen.

Arbeiten im Bereich Elektrik (Elektroanschluss, Kabelkanal, Steckdosen) dürfen nur von einem qualifizierten Facharbeiter durchgeführt werden.

### Hinweis

Um eine Verzögerung oder sogar einen Abbruch der Montage zu vermeiden, sollte das Aufstellen der Geräte im Vorfeld sorgfältig geplant werden. Es ist dafür zu sorgen, dass alle Voraussetzungen erfüllt sind.

## Voraussetzungen für den Aufstellort

Sicherstellen, dass der Aufstellort für die Montage der Geräte geeignet und bestens vorbereitet ist:

- Eventuell vorhandene Altgeräte müssen entfernt und umweltgerecht entsorgt sein.
- Der Aufstellort muss frei von Schmutz und Feuchtigkeit sein.
- Die Ebenheit der Bodenfläche muss den gängigen Grenzwerten für Ebenheitsabweichungen nach DIN 18202 entsprechen.
- Die Umgebungstemperatur muss der Klimaklasse entsprechen. Die für Ihr Gerät gültige Klimaklasse steht in der entsprechenden Gebrauchsanweisung.
- Ein eventuell vorhandener Überbau muss geradlinig und rechtwinklig aufgebaut, sowie frei von Waren sein.
- Eventuell vorhandene Positionierschienen müssen entsprechend der Sockelfußabstände der Geräte montiert sein.
- Falls ein Rammschutz oder Positionierschienen (Zubehör) verbaut werden, ist die Freigabe von einer qualifizierten Stelle zur Durchführung von Bohrungen im Boden erforderlich. Es muss sichergestellt sein, dass keine Kabel und Leitungen (z. B. Fußbodenheizung), die im Boden verlegt sind, beschädigt werden.

### Belüftung

Sicherstellen das im Zuluftbereich auf der Geräterückseite folgende Querschnitte zur Belüftung der Geräte eingehalten werden:

- 2,1m: > 600cm<sup>2</sup>
- 2,5m: > 700cm<sup>2</sup>

Falls ein Rammschutz verbaut wird sind die gleichen Querschnitte für die Abluft sicherzustellen.

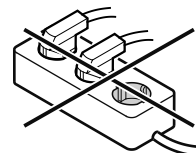
Bei Kombination mit Überbaugeräten mit nach unten gerichteter Abluft (Wärme) ist für eine entsprechende Abschottung gegenüber dieser zu sorgen.

## Voraussetzungen für den Elektroanschluss

- Es wird empfohlen, getrennte Stromkreise für Beleuchtung und Truhenaggregate zu legen. Die Steckdosen müssen eindeutig unterscheidbar sein.
- Entsprechend der beiden Stromkreise müssen je Gerät 2 Steckdosen vorbereitet sein. Die Steckdosen müssen fix montiert und eindeutig gekennzeichnet sein.
- Es ist eine Einzelabsicherung der Geräte vorzusehen.
- Für die Beleuchtung ist eine eigene Absicherung vorzusehen.



**ACHTUNG**  
Das Gerät nicht über Verlängerungskabel oder Verteilersteckdosen anschließen.



## Voraussetzungen für den DFÜ-Anschluss

- Eine Verbindung ist von den Geräte-Blöcken durch geeignete Steckdosen und Leitungen (CAT5 oder höher) in BUS-Topologie zum Gateway Standort ist Bauseits vorzusehen.
- Die Geräte werden abhängig von der Systemumgebung mit einem oder mehreren Koppelmodulen vernetzt, siehe "BUS-Verbindung", Seite 4.

### BUS-Verbindung

Es können bis zu 120 Geräte miteinander vernetzt und über ein oder mehrere Koppelmodule in das hauseigene System integriert werden.

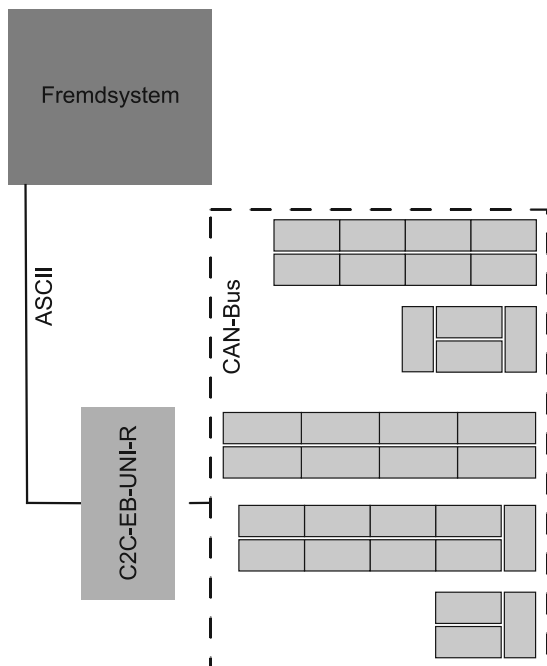
### Hinweis

Die Alarmpriorität bei CAN connectivity ist bei Auslieferung der Geräte standartmäßig auf maximal 2 limitiert. Das heißt die Alarmweiterleitung ist bei Ladenschluss eingeschränkt. Die Einstellung kann bei Bedarf vom Gateway-Hersteller geändert werden. Die Auflistung der Alarmszenarien ist in der Servicedokumentation ersichtlich.

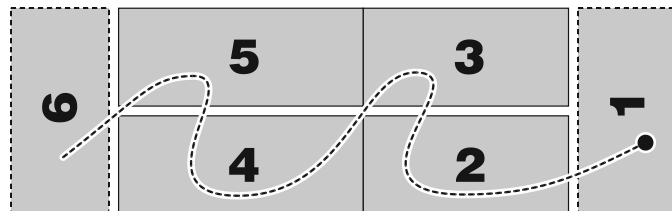
Ein Koppelmodul wird für die Übersetzung des CAN-BUS-Protokolls benötigt.

Abhängig von der Systemumgebung bzw. der Geräteanzahl wird empfohlen, folgende Koppelmodule (Fa. Wurm) zu verwenden:

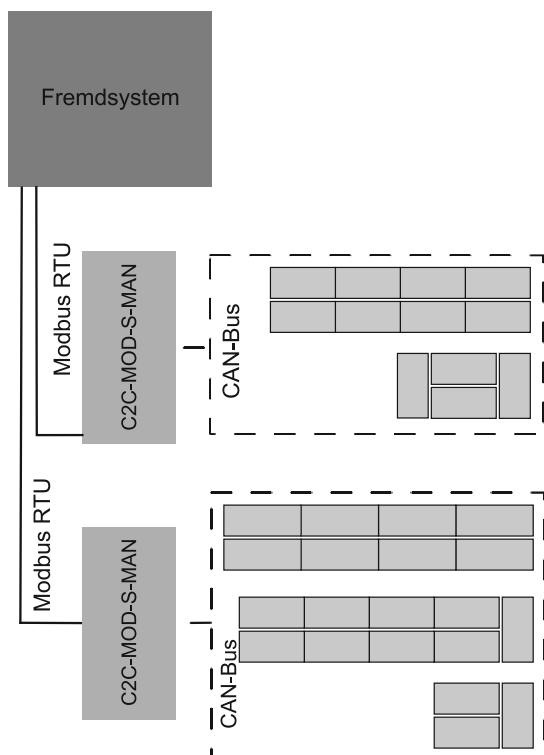
- C2C-EB-UNI-R  
ASCII-Protokoll  
1 Koppelmodul für beliebig viele Geräte



Die Adressen werden an jedem Gerät einzeln eingegeben, siehe "Geräte adressieren", Seite 19.



- C2C-MOD-S-MAN  
RS485-Standardschnittstelle (Modbus RTU) Slave  
jeweils 1 Koppelmodul für bis zu 20 Geräte



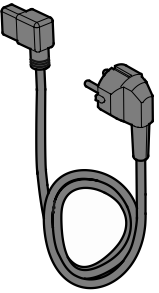
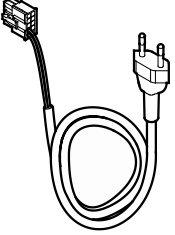
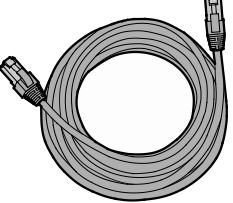
Zur Vernetzung der Geräte untereinander verfügt jedes Gerät über zwei CAN-BUS-Steckplätze, siehe "Kabel anbringen", Seite 10.

### Adressierung

Für die BUS-Adressierung müssen freie Adressen des hauseigenen Systems verwendet werden, dafür können ein- bis dreistellige Nummern (1-999) vergeben werden.

## Lieferumfang

### Standard (je Gerät)

Anzahl	Bezeichnung
1	Gerät
1	Anschlusskabel Strom (2,50 m) 
1	Lichtkabel bei manueller Steuerung (2,50 m) 
1	Netzwerkkabel (5 m) 
1	Eisschaber
1	Service-Typenschild
1	Bedienungsanleitung

### Zubehör (je Konfiguration)

Anzahl	Bezeichnung
*	RFID-Chip 
*	Abschlusswiderstand 
*	Verlängerung Serviceschnittstelle (2 m)
*	Wischleiste
*	Schaumformband

\*) konfigurationsabhängig

## Zubehör (optional)

### Positionierschiene

Anzahl	Bezeichnung
*	Positionierschiene (1,75 m)

\*) konfigurationsabhängig

### Blockabschlussplatte einteilig

Anzahl	Bezeichnung
*	Blockabschlussplatte
10**	Schrauben
2**	Wischleisten-Eckteile

\*) konfigurationsabhängig  
\*\*) je Platte

### Blockabschlussplatte geteilt

Anzahl*	Bezeichnung
1	Blockabschlussplatte links
1	Blockabschlussplatte rechts
12**	Schrauben
2**	Wischleisten-Eckteile

\*) konfigurationsabhängig  
\*\*) je Set

### Verbindungsset Kopfggerät

Anzahl*	Bezeichnung
2	Seitenteile
1	Verbindungsteil rechts
1	Verbindungsteil links
1	Abdeckung
9	Montagebolzen
1	Positionierwinkel
2	Wischleisten-Eckteile

\*) je Set/Kopfggerät

### Abdeckung

Anzahl*	Bezeichnung
2**	Lochbleche
4**	Profilleisten
4**	Abdeckteile

\*) konfigurationsabhängig

\*\*) je Gerät

## Rammschutz Kopfgerät

Anzahl*	Bezeichnung
1	Vorderseite
1	Längsseite rechts
1	Längsseite links
2	Eckteile
8	Zylinderschrauben
12	Schutzstopfen
4	Fixanker

\*) je Set/Kopfgerät

## Rammschutz Blockabschlussplatte

Anzahl*	Bezeichnung
1	Vorderseite
1	Eckteil rechts
1	Eckteil links
4	Zylinderschrauben
8	Schutzstopfen
4	Fixanker

\*) je Set

## Produktplattenhalter (für Längsgeräte)

Anzahl*	Bezeichnung
6	Halteteile (geneigt)
6	Flügelmuttern

\*) je Gerät

## Produktplattenhalter (für Kopfgeräte)

Anzahl*	Bezeichnung
3	Halteteile (gerade)
3	Flügelmuttern

\*) je Kopfgerät

## Steckerset für Alarmausgang

Anzahl	Bezeichnung
1	Stecker 10polig
6	Crimpkontakte

## Transport und Auspacken

Das Gerät wird in komplett montiertem Zustand auf einer Palette stehend geliefert.

Die Lieferung vor und beim Auspacken des Gerätes auf Transportschäden kontrollieren. Eventuelle Schäden (lose Teile, Dellen, Kratzer, sichtbare Flüssigkeitsverluste...) umgehend melden.

Verpackung entfernen und Lieferumfang auf Vollständigkeit prüfen.

Darauf achten, dass das Gerät beim Transportieren und Auspacken nicht beschädigt wird.

**⚠️ WARNUNG**  
**Erstickungsgefahr durch**  
**Verpackungsmaterial und Folien!**  
**Kinder nicht mit Verpackungsmaterial**  
**spielen lassen.**  
**Das Verpackungsmaterial gemäß den**  
**geltenden Vorschriften entsorgen.**

## Geräte zum Aufstellort bringen



Sicherheitsschuhe tragen!



Handschuhe tragen!

Geräte auf den Paletten mit geeigneten Hilfsmitteln zum Aufstellort bringen.

## Achtung

Darauf achten, dass die Geräte beim Transportieren und Auspacken nicht beschädigt werden!

Die Geräte der gewünschten Konfiguration entsprechend in einer Linie abstellen. Wenn in der Konfiguration ein Kopfgerät vorgesehen ist, von diesem ausgehen.

Bei Blockaufstellung gegenüberstehende Geräte parallel ausrichten.

## Geräte von der Palette herunterheben

Dafür werden mindestens 2 Personen benötigt.

Geräte mit geeigneten Hilfsmitteln von den Paletten heben und vorsichtig abstellen.

Zum Überbau (falls vorhanden) und zwischen den Geräten noch ausreichend Abstand lassen, damit nachfolgende Arbeiten ohne Platzmangel ausgeführt werden können. Erst später werden die Geräte zusammengeschoben.

## Aufstellvarianten

### Hinweis

Die "Voraussetzungen für den Aufstellort", Seite 4, und die "Voraussetzungen für den Elektroanschluss", Seite 4, sind bei allen Aufstellvarianten einzuhalten.

Werden die Geräte miteinander vernetzt, sind auch die "Voraussetzungen für den DFÜ-Anschluss", Seite 4, einzuhalten.

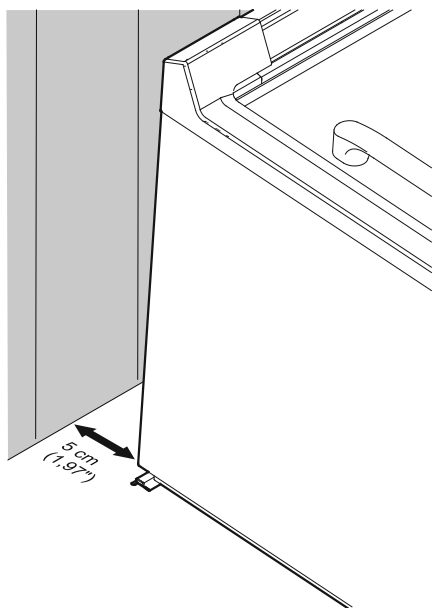
### Einzelgerät aufstellen

Jedes Modell kann als Einzelgerät aufgestellt werden.

#### 1. "Kabel anbringen", Seite 10

#### 2. Gerät positionieren

Gerät mit einem am Boden gemessenen Abstand von mindestens 5 cm (1.97") zur rückwärtigen Begrenzungsfläche (z. B. Wand) positionieren.



### Achtung

Die Luftzirkulation darf nicht behindert werden.

#### 3. "Geräte einstecken", Seite 14

#### 4. "Wischleisten anbringen", Seite 17

#### 5. "Geräte in Betrieb nehmen", Seite 20

## Geräte in einer Reihe aufstellen

#### 1. "Kabel anbringen", Seite 10

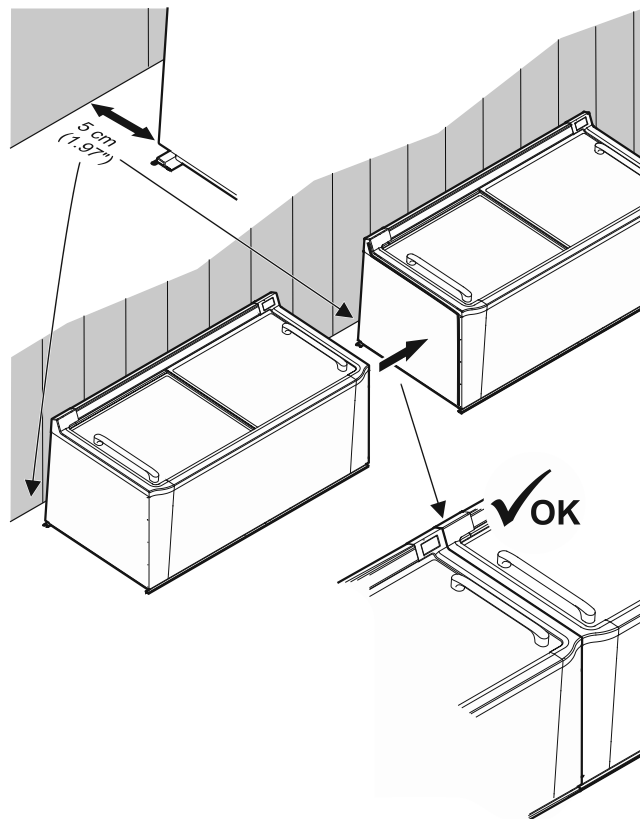
#### 2. "Schaumformband anbringen", Seite 10

#### 3. Geräte positionieren

Geräte Seite an Seite mit einem am Boden gemessenen Abstand von mindestens 5 cm (1.97") zur rückwärtigen Begrenzungsfläche (z. B. Wand) positionieren und lückenlos zusammenschieben.

### Achtung

Beim Verschieben der Geräte unbedingt darauf achten, dass keine Kabel eingeklemmt oder beschädigt werden!



### Achtung

Die Luftzirkulation darf nicht behindert werden.

#### 4. "Geräte einstecken", Seite 14

#### 5. "Wischleisten anbringen", Seite 17

#### 6. "Geräte adressieren", Seite 19

#### 7. "Geräte in Betrieb nehmen", Seite 20



## Geräte im Block/als Insel aufstellen

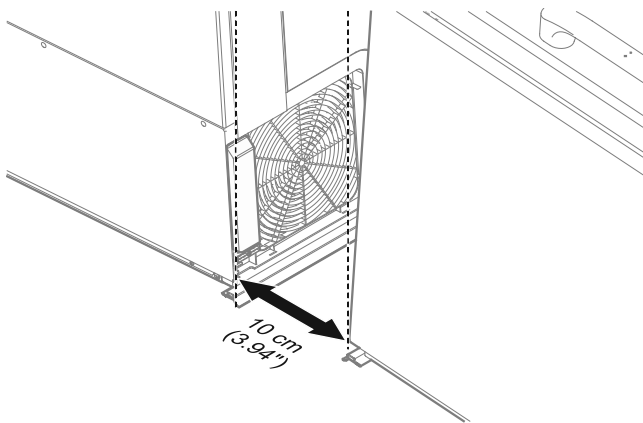
1. "Kabel anbringen", Seite 10
2. "Schaumformband anbringen", Seite 10
3. Geräte positionieren

### Achtung

Beim Verschieben der Geräte unbedingt darauf achten, dass keine Kabel eingeklemmt oder beschädigt werden!

#### A) ohne Positionierschienen

Geräte der Reihe nach in einer geraden Linie aufstellen. Gegenüber liegende Reihe parallel dazu aufstellen. Der Abstand zwischen den Reihen muss mindestens 10 cm (3.94") (gemessen an den unteren Geräteketten) betragen.



### Achtung

Die Luftzirkulation darf nicht behindert werden.

#### B) mit Positionierschienen

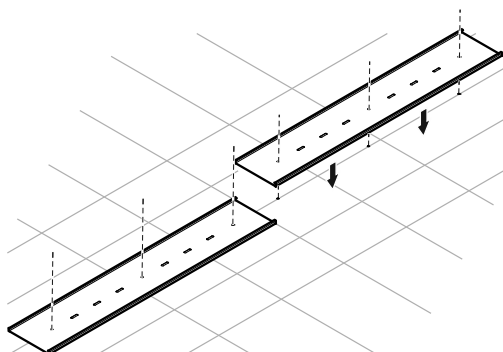
Die Positionierschienen in einer geraden Linie in Blocklänge verlegen. Der Anfang bzw. Abschluss darf maximal bündig zum ersten bzw. letzten Gerät sein.

### Achtung

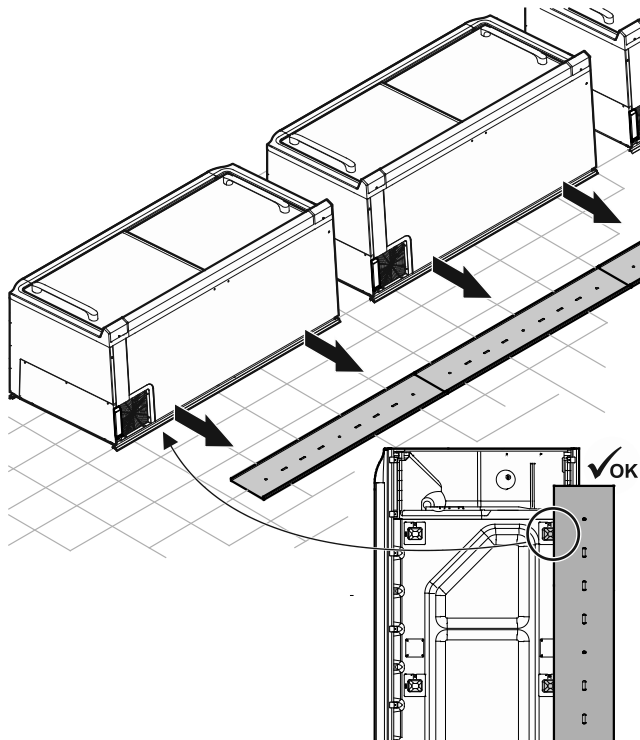
Die Freigabe von einer qualifizierten Stelle zur Durchführung von Bohrungen im Boden ist erforderlich. Es muss sichergestellt sein, dass keine Kabel und Leitungen (z. B. Fußbodenheizung), die im Boden verlegt sind, beschädigt werden.

Das Befestigungsmaterial (Schrauben, Dübel, Klebeband) ist nicht im Lieferumfang enthalten und muss den Gegebenheiten vor Ort entsprechend ausgewählt werden.

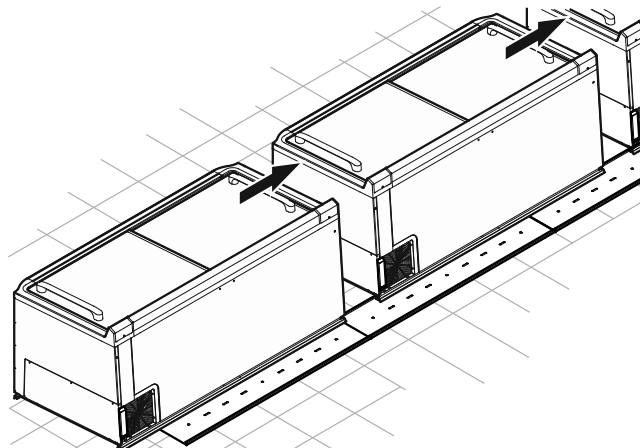
Positionierschienen am Boden befestigen.



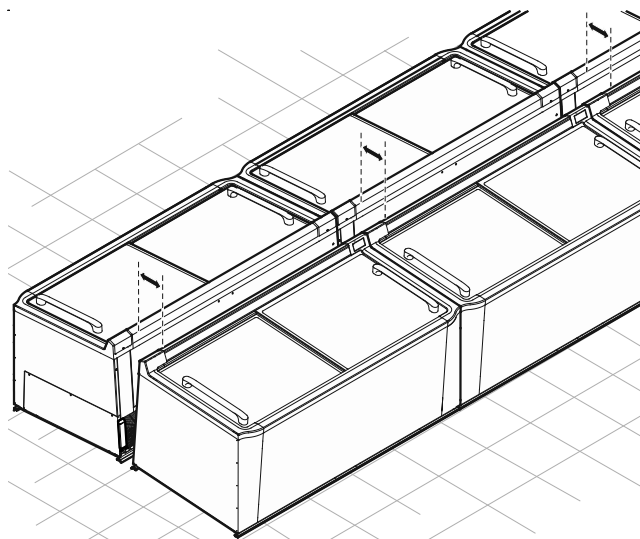
Geräte so positionieren, dass die hinteren Standfüße an den Positionierschienen anstehen.



Geräte lückenlos zusammenschieben.



Gegenüber liegende Reihe auf dieselbe Art aufstellen, dabei darauf achten, dass die Geräte parallel zueinander stehen.



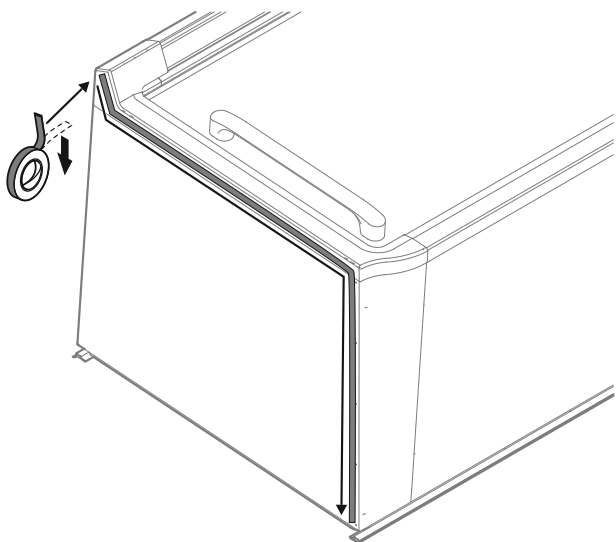
4. "Geräte einstecken", Seite 14
5. **Blockabschluss herstellen:**  
 "VerbindungsKit Kopfgerät", Seite 14  
 oder  
 "Blockabschluss mit Blockabschlussplatten", Seite 16
6. "Wischleisten anbringen", Seite 17
7. "Abdeckung montieren", Seite 18
8. "Geräte adressieren", Seite 19
9. "Geräte in Betrieb nehmen", Seite 20

### Schaumformband anbringen

Um die Anstoßstellen der Geräte bei Reihen- bzw. Blockaufstellung schmutzfrei zu halten, das Schaumformband an den Seitenwänden der Geräte im oberen und vorderen Bereich anbringen. Die Geräte können somit lückenlos aneinander gestellt werden, ggf. können kleinere Unebenheiten dadurch ausgeglichen werden.

### Hinweis

Bei Reihenaufstellung am ersten und letzten Gerät an den Außenseiten kein Schaumformband anbringen!



## Montage und Anschluss

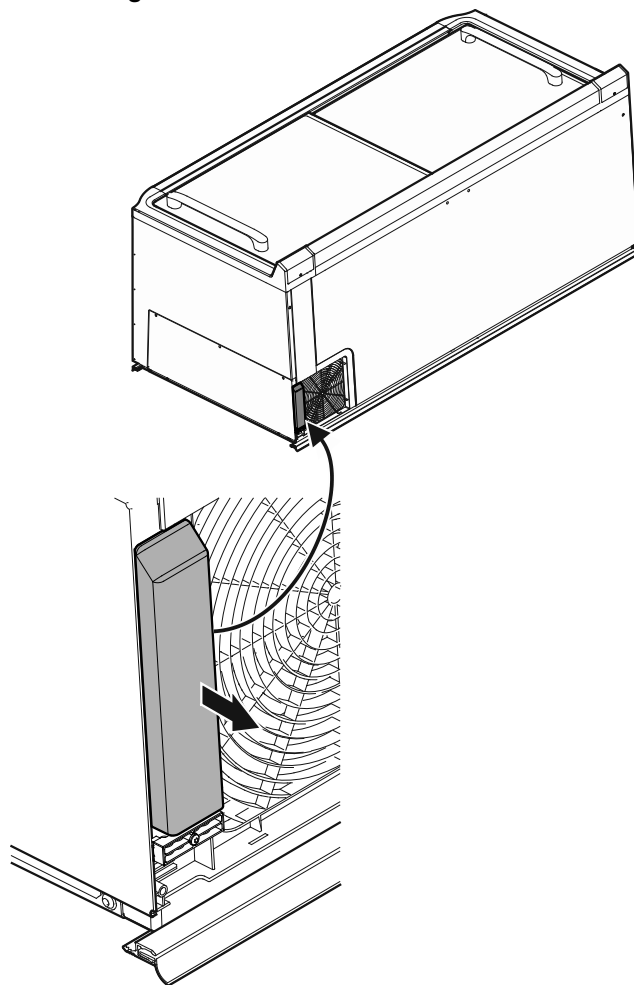
### Kabel anbringen

Die Kabelanschlüsse befinden sich auf der Rückseite des Gerätes unter einer Abdeckung.

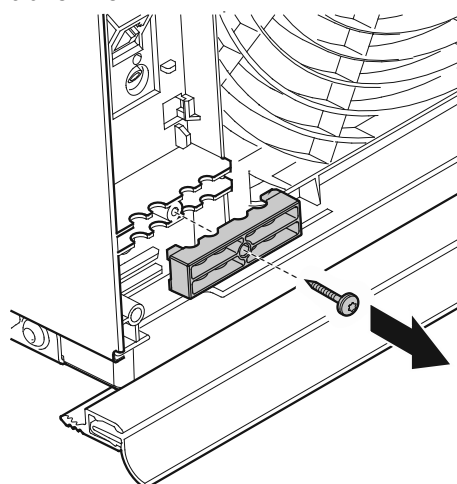
### Achtung

Die Kabel müssen so verlegt werden, dass jedes Gerät, auch bei Reihen- oder Blockaufstellung, einzeln für Reparatur- oder Servicezwecke problemlos herausgezogen werden kann. Kabel dürfen dabei nicht eingeklemmt oder beschädigt werden! Evtl. vorhandene Kabelaufhängungen nützen.

### 1. Abdeckung abnehmen.



### 2. Schraube herausdrehen und mit Zugentlastung abnehmen.



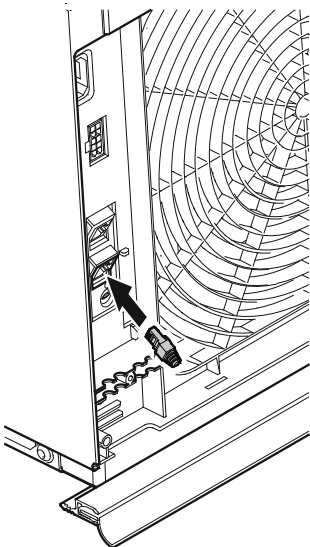
### 3. Netzkabel einstecken

#### Hinweis

Die Steckplätze (Ein-/Ausgang) können frei gewählt werden.  
Die Stecker müssen mit einem hörbaren Klick einrasten.

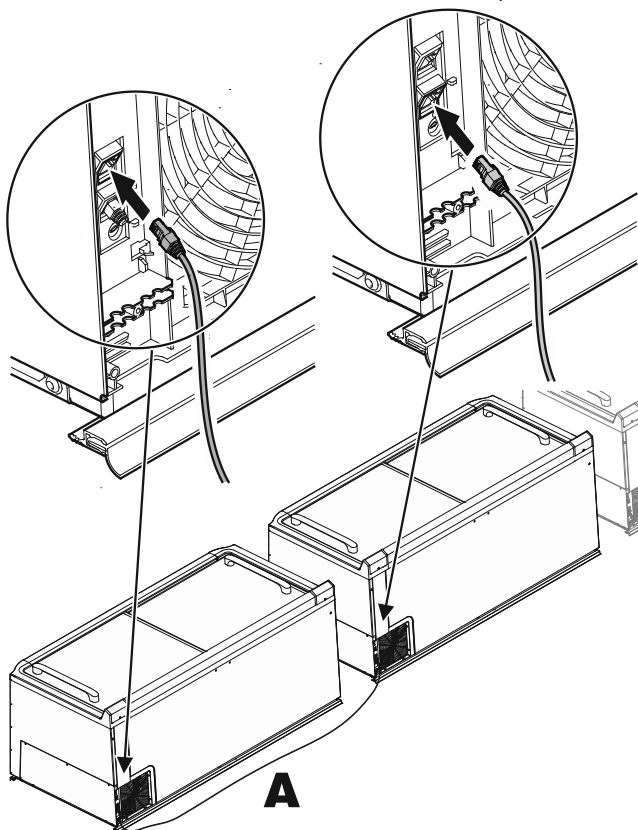
#### Erstes Gerät

- Den Abschlusswiderstand einstecken.

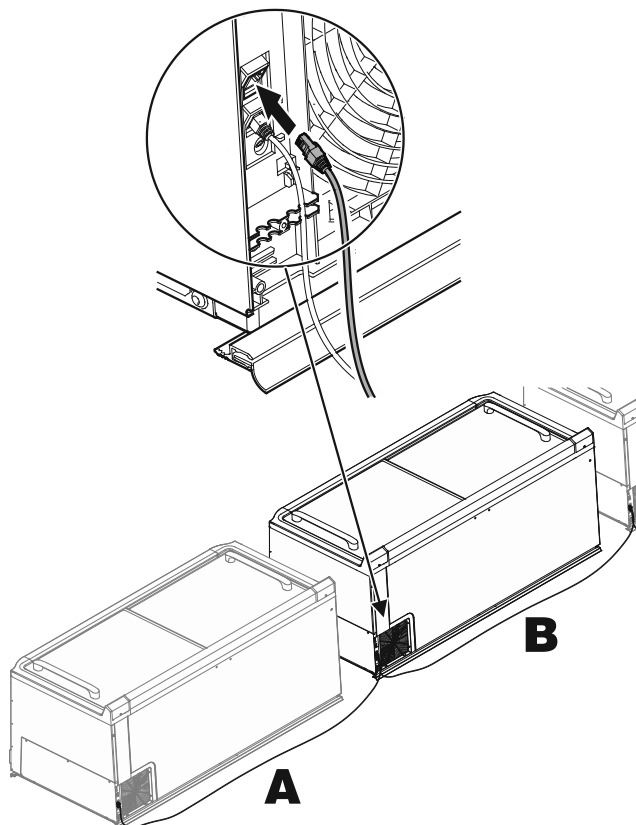


#### Weitere Geräte

- Einen Stecker des Netzkabels (A) einstecken.
- Am nächsten Gerät den anderen Stecker des Netzkabels (A) einstecken.



- Um weitere Geräte zu verbinden, den Stecker eines neuen Netzkabels (B) am zweiten Gerät einstecken und mit dem nächsten Gerät verbinden. Fortfahren, bis alle Geräte verbunden sind.



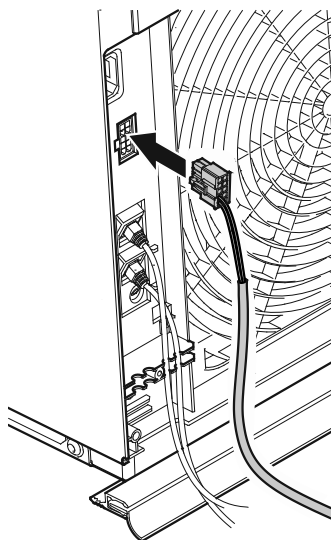
#### Hinweis

Der freie Steckplatz am letzten Gerät einer Konfiguration dient zur Verbindung mit dem Koppelmodul und in weiterer Folge mit dem hauseigenen LAN.  
Damit müssen beide BUS-Steckplätze bei allen Geräten besetzt sein.

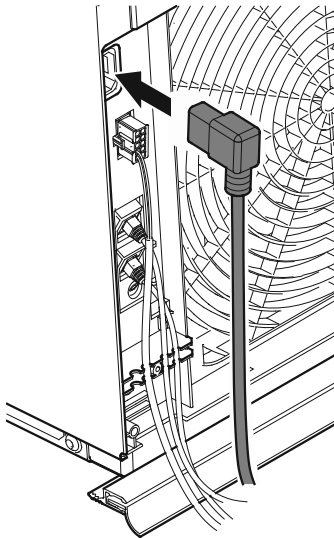
### 4. Stecker des Lichtkabels einstecken. Siehe auch "Externer Alarm (potentialfreier Alarmausgang)", Seite 13.

#### Hinweis

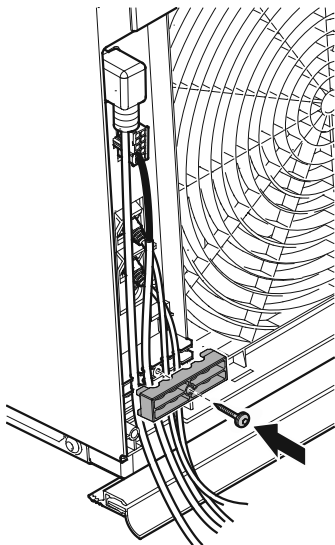
Wird die Beleuchtung über das Netzwerk geregelt, wird dieser Stecker nicht eingesteckt.



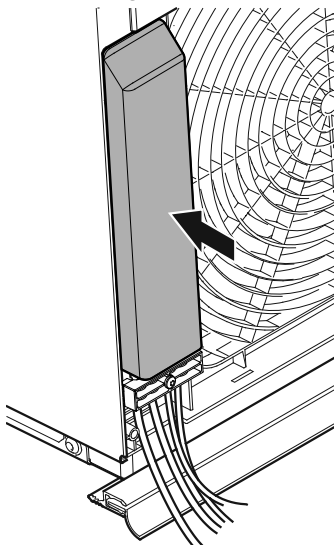
**5. Stecker des Strom-Anschlusskabels einstecken.**



**6. Zugentlastung montieren, dabei die Kabel zwischenfassen. Schraube eindrehen.**



**7. Abdeckung montieren.**



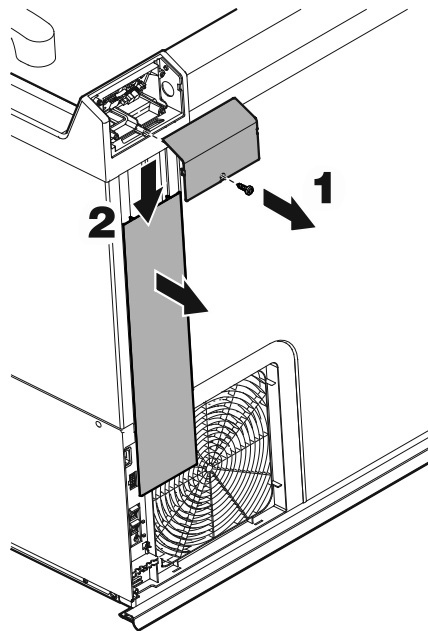
**Verlängerung der Serviceschnittstelle anbringen**

Die Serviceschnittstelle wird zum Anschluss des Prüftools sowie bei Kundendiensteinsätzen benötigt. Sie befindet sich auf der Rückseite der Geräte. Zur leichteren Erreichbarkeit wird eine Verlängerung an einem definierten Gerät (leicht zugänglich, z. B. das erste Gerät in der Reihe) montiert.

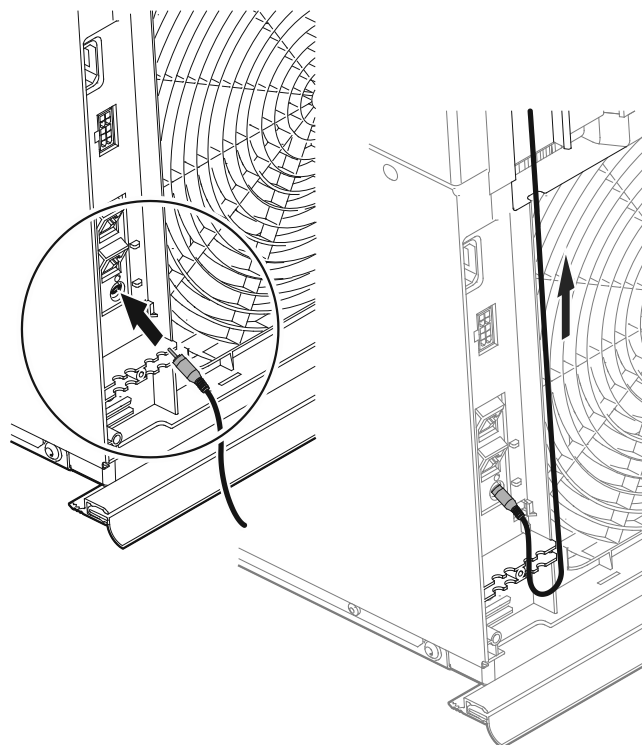
**Hinweis**

Zur schnelleren Bearbeitung im Servicefall wird empfohlen, das Gerät mit der montierten Verlängerung zu markieren bzw. zu dokumentieren.

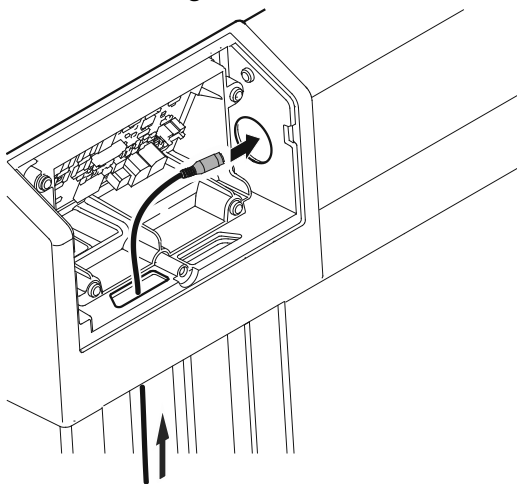
- 1. Schraube herausdrehen, Abdeckung Bedienteil abnehmen.**
- 2. Abdeckung Kabelkanal nach unten schieben und abnehmen.**



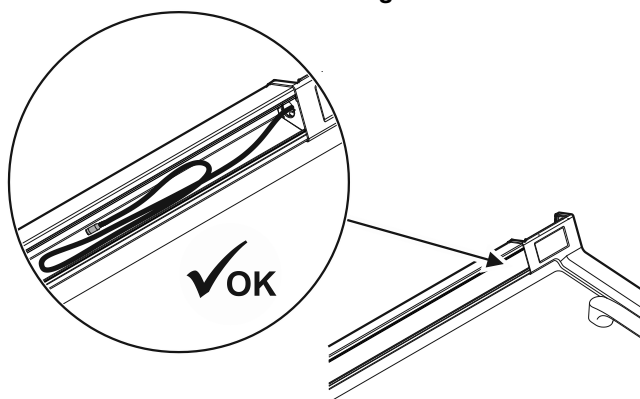
- 3. Klinkenstecker einstecken, Kabel durch die Zugentlastung und dann im linken Kabelkanal nach oben führen.**



4. Serviceschnittstelle durch die Öffnung von unten in das Bedienteilgehäuse führen, dann durch die rechte Gehäuseöffnung schieben.

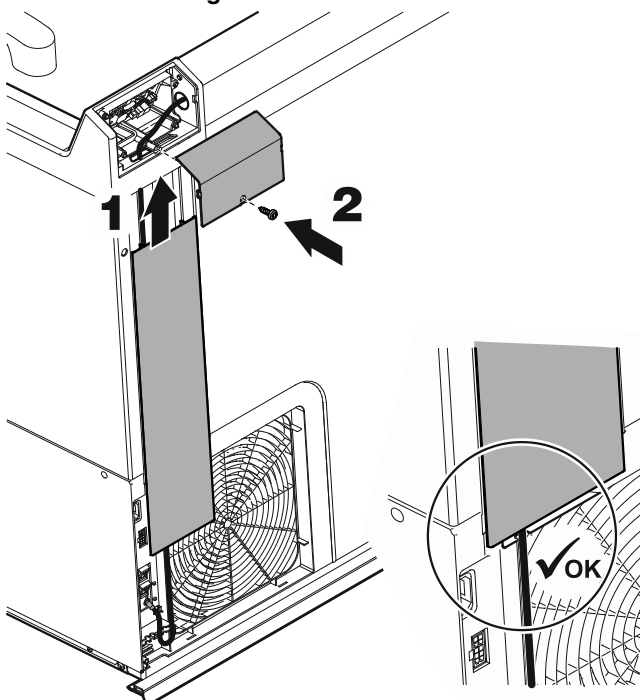


5. Restliches Kabel nachschieben und im Kabelkanal hinter der Preisschildleiste ablegen.



6. Abdeckung Kabelkanal montieren, dabei darauf achten, dass das Kabel in der Führung unterhalb der Abdeckung liegt.

7. Abdeckung Bedienteil montieren und mit der Schraube befestigen.



## Externer Alarm (potentialfreier Alarmausgang)

Es besteht die Möglichkeit, das Gerät an eine externe Alarmeinrichtung anzuschließen. Dazu kann der Stecker des Lichtkabels mit Crimpkontakten ergänzt werden.

### Hinweis

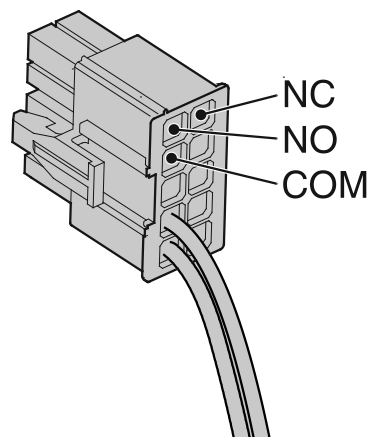
Ist das Lichtkabel nicht vorhanden (z. B. bei Regelung der Beleuchtung über das Netzwerk), ist der Stecker mit Crimpkontakten separat erhältlich, siehe "Zubehör (optional)", Seite 6.

Die Kontakte (NC, NO und COM) können zum Anschluss einer optischen oder akustischen Alarmeinrichtung verwendet werden.

Der Anschluss ist für maximal 230 VAC / 10 A bzw. 24 VDC / 5 A Gleichstrom aus einer Sicherheitskleinspannungsquelle SELV ausgelegt (Mindeststrom 150 mA).

### Achtung

Bei Einsatz von Netzspannung am potentialfreien Alarmkontakt werden die sicherheitstechnischen Anforderungen der Norm EN 60335 nicht erfüllt.



1	NO	6	NC
2	COM	7	frei
3	frei	8	frei
4	Licht EIN (bn)	9	DIGITAL IN 230 VAC
5	Licht EIN (bu)	10	DIGITAL IN (Neutral)

### NC Betriebskontrollleuchte

Anschluss einer Kontrollleuchte, die den Normalbetrieb des Gerätes anzeigt.

### COM Externe Spannungsquelle

Maximal 230 VAC / 10 A bzw. 24 VDC / 5 A Gleichstrom  
Mindeststrom 150 mA

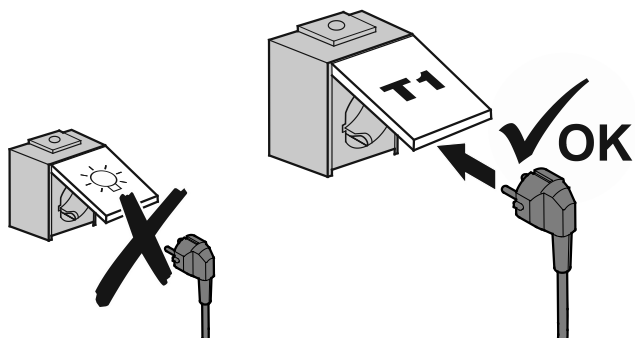
### NO Alarmausgang

Anschluss einer Alarmkontrollleuchte oder eines akustischen Alarmgebers.

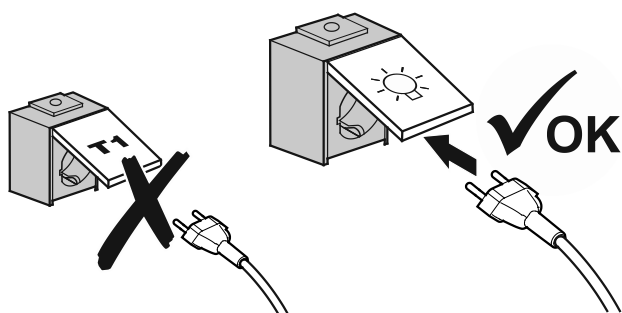
## Geräte einstecken

Sind getrennte Stromkreise für Beleuchtung und Kühlung vorhanden, müssen die jeweiligen Steckdosen eindeutig gekennzeichnet sein.

1. Netzstecker des Strom-Anschlusskabels in die dafür vorgesehene Steckdose stecken.



2. Netzstecker des Lichtkabels in die dafür vorgesehene Steckdose stecken.



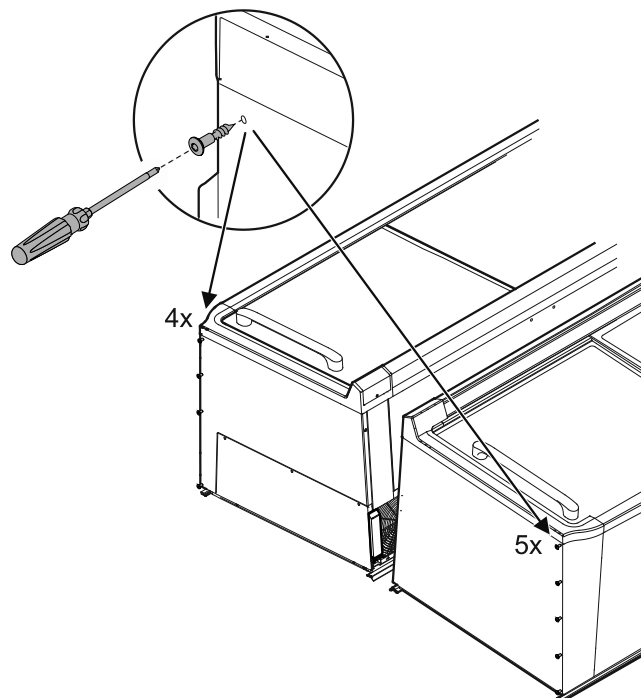
### ⚠️ WARNUNG

Wurde der Netzstecker eines Gerätes aus Versehen in eine Steckdose für Beleuchtung gesteckt, wird beim Ausschalten des Stromkreises für die Beleuchtung (z. B. Nachabschaltung) das entsprechende Gerät nicht mehr kühlen und die gelagerten Lebensmittel verderben.

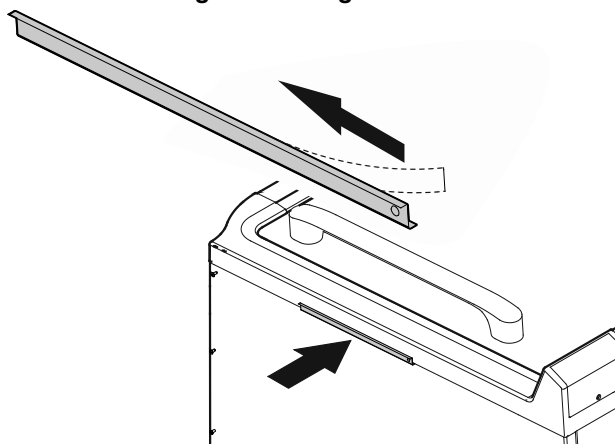
## VerbindungsKit Kopfgerät

Um einen formschönen Anschluss des Kopfgerätes an den Truhenblock zu erhalten, werden die als Zubehör erhältlichen Teile des "VerbindungsKit Kopfgerät" montiert.

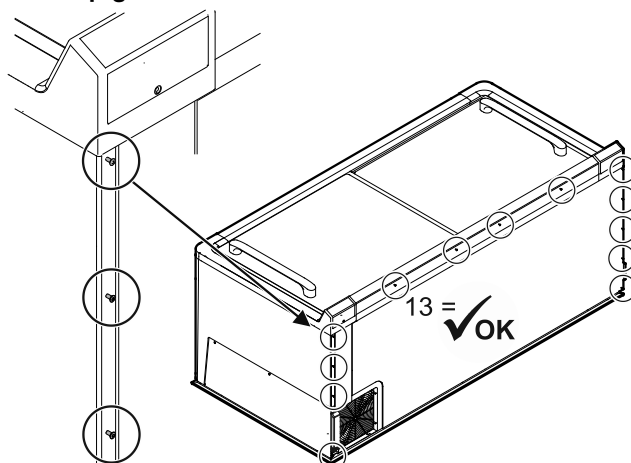
1. 9 Montagebolzen in die Blockabschlussgeräte eindrehen.



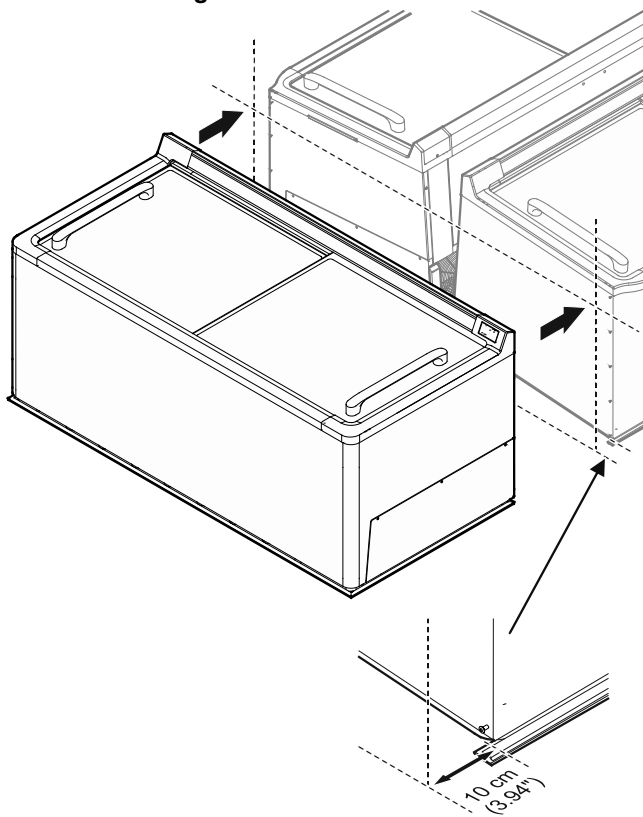
2. Trägerfolie abziehen und Positionierwinkel am linken Blockabschlussgerät wie abgebildet aufkleben.



3. Kontrolle: 13 Montagebolzen sind an der Rückseite des Kopfgerätes vormontiert.

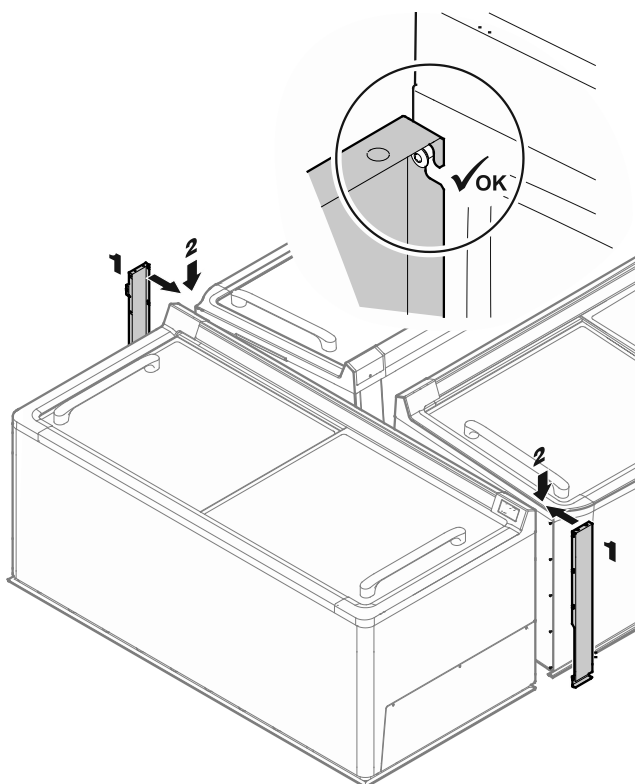


4. Wischleiste an der Rückseite des Kopfgerätes montieren, siehe "Wischleisten anbringen", Seite 17.
5. Ggf. Produktplattenhalter (als Zubehör erhältlich) montieren, siehe "Produktplattenhalter für Kopfgeräte", Seite 21.
6. Kopfgerät bis 10 cm (3.94") an die Blockabschlussgeräte schieben.

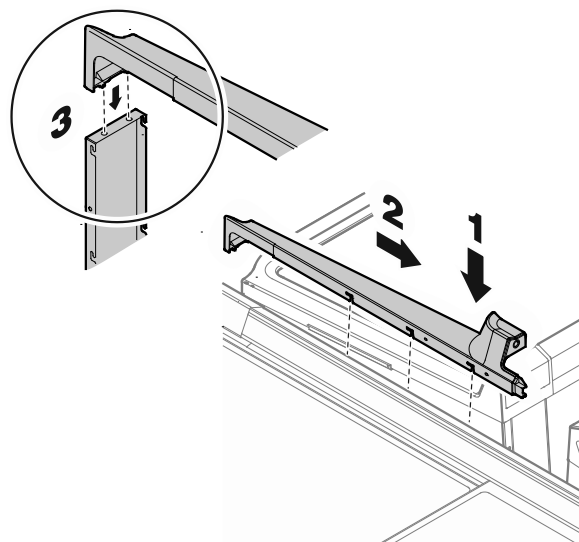


#### 7. VerbindungsKit Kopfgerät montieren.

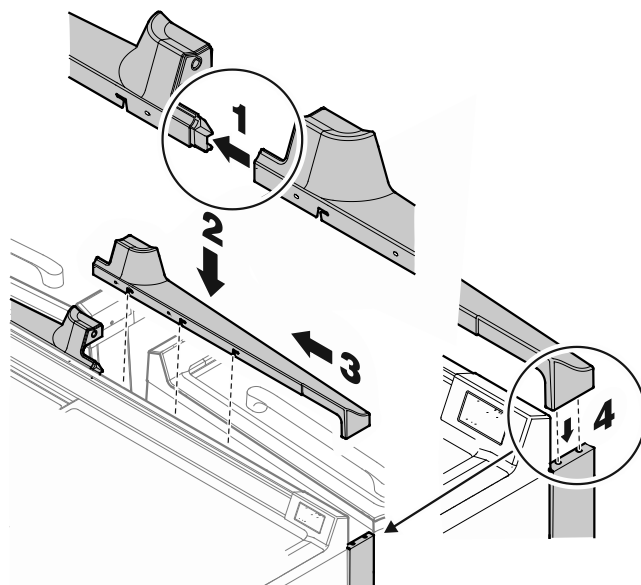
Seitenteile an den Montagebolzen an den Blockabschlussgeräten und am Kopfgerät einhängen, dann nach unten drücken.



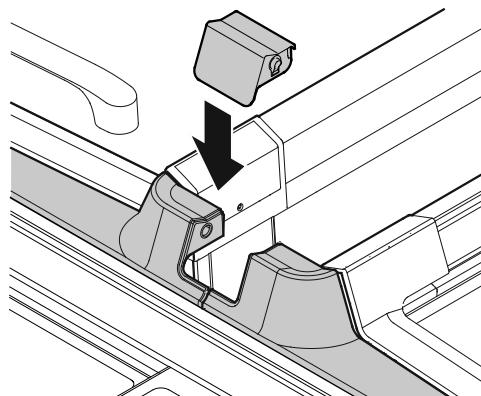
Linkes Verbindungsteil einlegen und an den Montagebolzen einhängen, nach rechts schieben und die Zapfen in die Seitenteile drücken.



Rechtes Verbindungsteil einlegen und dabei an linkes Verbindungsteil stecken, dann an den Montagebolzen einhängen, nach links schieben und die Zapfen in die Seitenteile drücken.



Abdeckung einsetzen.



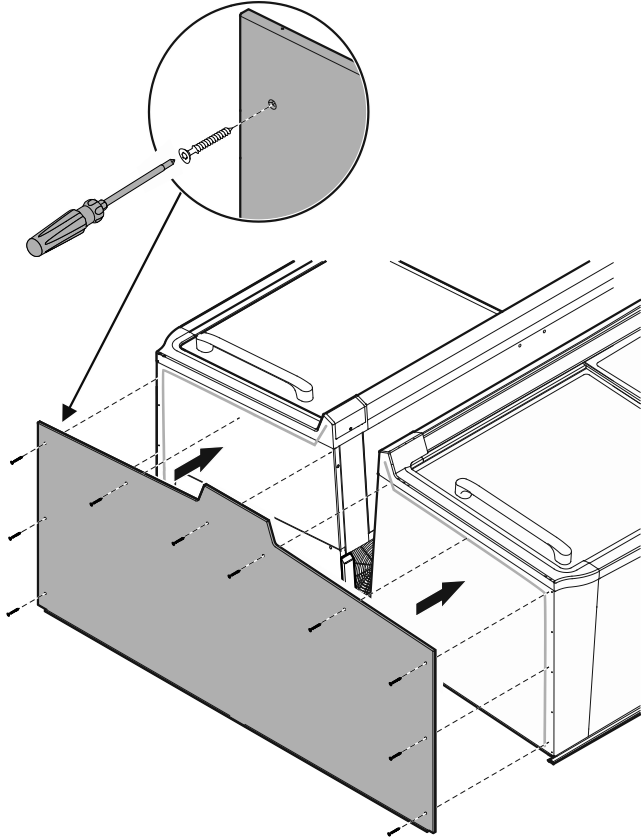
## Blockabschluss mit Blockabschlussplatten

- An den Blockabschlussgeräten Schaumformband anbringen, siehe Kapitel "Schaumformband anbringen", Seite 10.
- Ausrichtung und Abstände kontrollieren:  
Blockabschlussplatte an den Blockabschluss halten und mit den Geräteketten ausrichten. Ggf. die Geräte verrücken.

### Einteilige Blockabschlussplatte

Bei einem eventuell vorhandenen Überbau dürfen Pfosten nicht über das Blockende herausstehen!

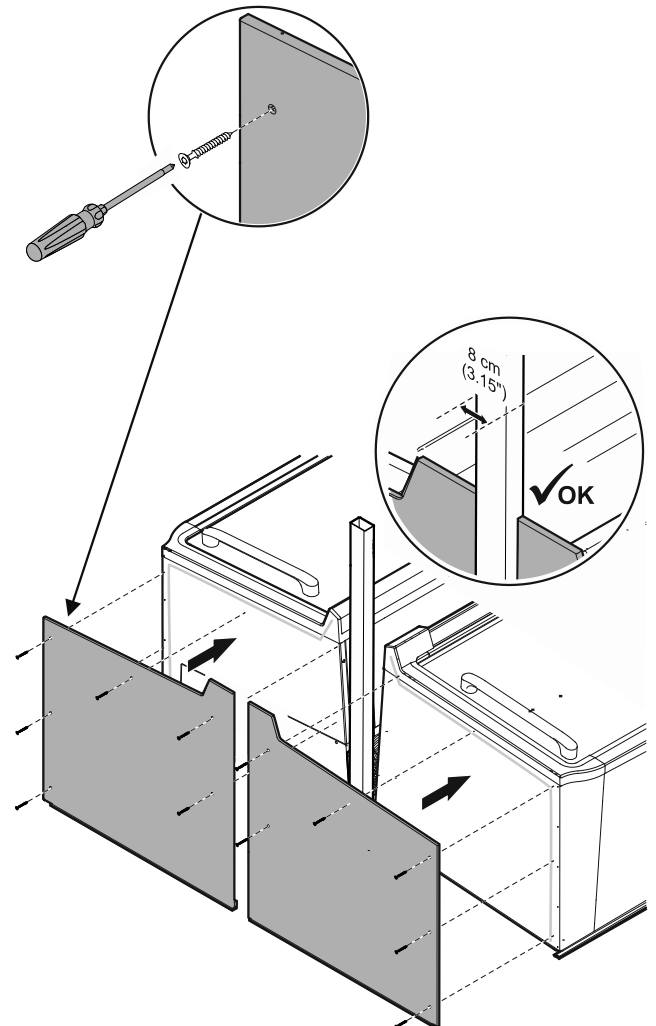
1. Blockabschlussplatte mit 10 Schrauben befestigen.



## Geteilte Blockabschlussplatten

Die Blockabschlussplatten können an Kabelkanäle (für die Energieversorgung von oben) oder Überbaupfosten mit einer Breite von 8 cm (3.15"), bündig angerückt werden. Sind die Pfosten breiter, müssen die Blockabschlussplatten vor der Montage zugeschnitten werden.

1. Linke und rechte Blockabschlussplatte mit jeweils 6 Schrauben befestigen.



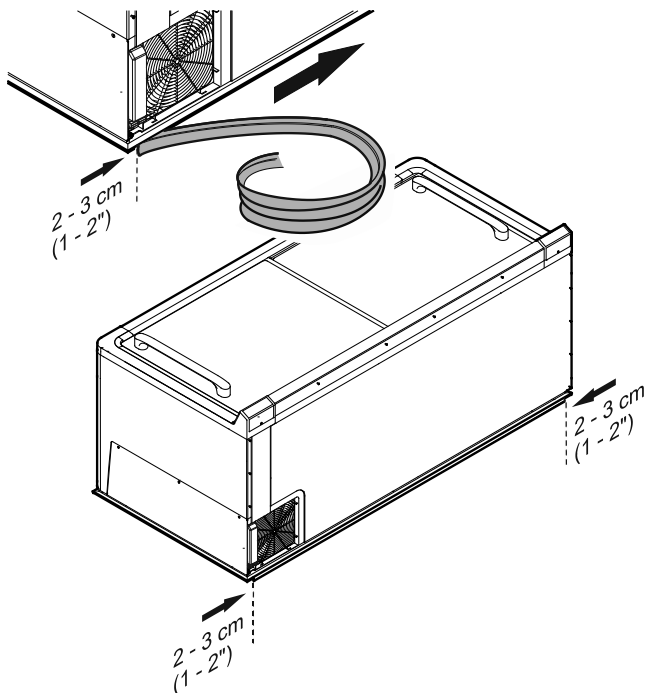


## Wischleisten anbringen

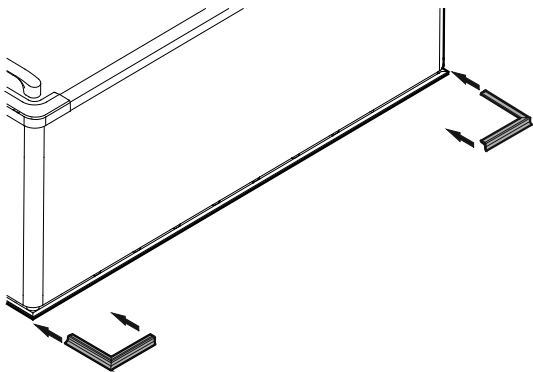
### Einzelgeräte

#### Kopfgerät (STE 11)

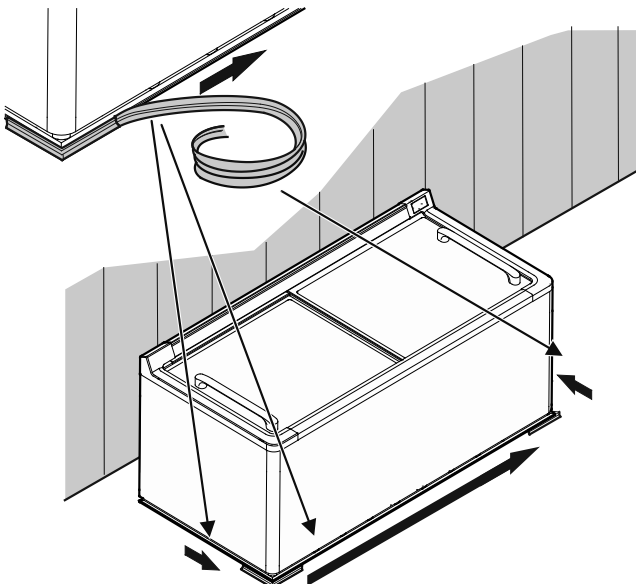
- Wischleiste in die Profilleiste an der Rückseite des Kopfgerätes eindrücken und durchgehend einfügen, dabei an den Rändern 2 - 3 cm einrücken.



- Wischleisten-Eckteile an der Vorderseite anbringen.

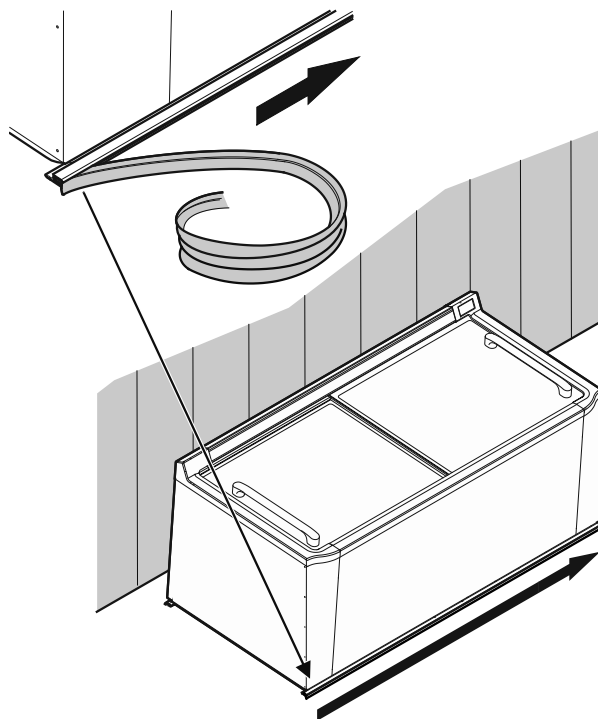


- Wischleiste in die Profilleisten an den Seiten und der Vorderseite eindrücken und einfügen.



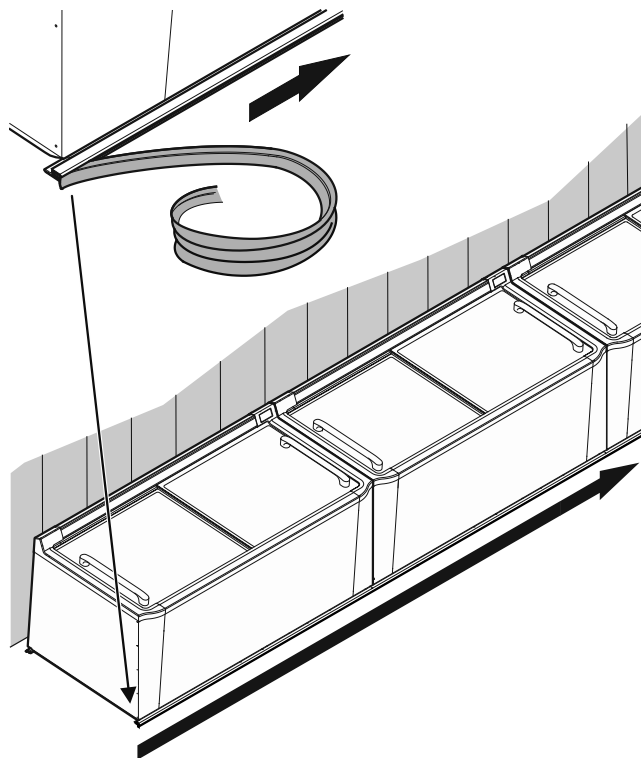
### Längsgeräte (ST 11/SGT 11, ST 13/SGT 13)

- Wischleiste in die Profilleiste an der Vorderseite des Gerätes eindrücken und im Verlauf einfügen.



### Reihenaufstellung

- Wischleiste in die Profilleiste an der Vorderseite des ersten Gerätes eindrücken und durchgehend einfügen.



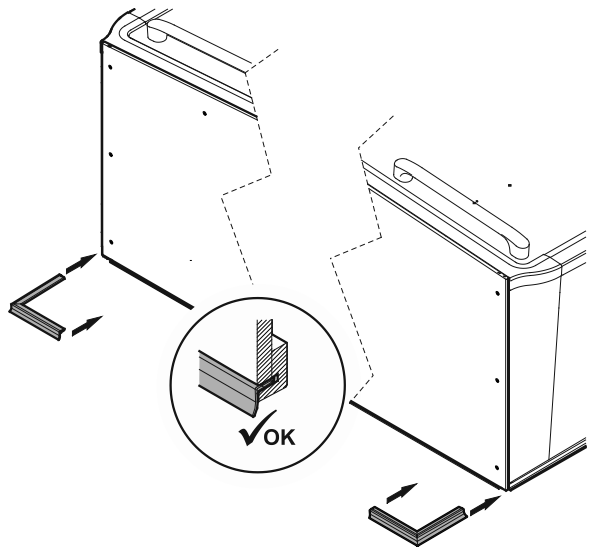
## Blockaufstellung

### 1. Wischleisten-Eckteile montieren

#### A) Wischleisten-Eckteile am Kopfgerät montieren

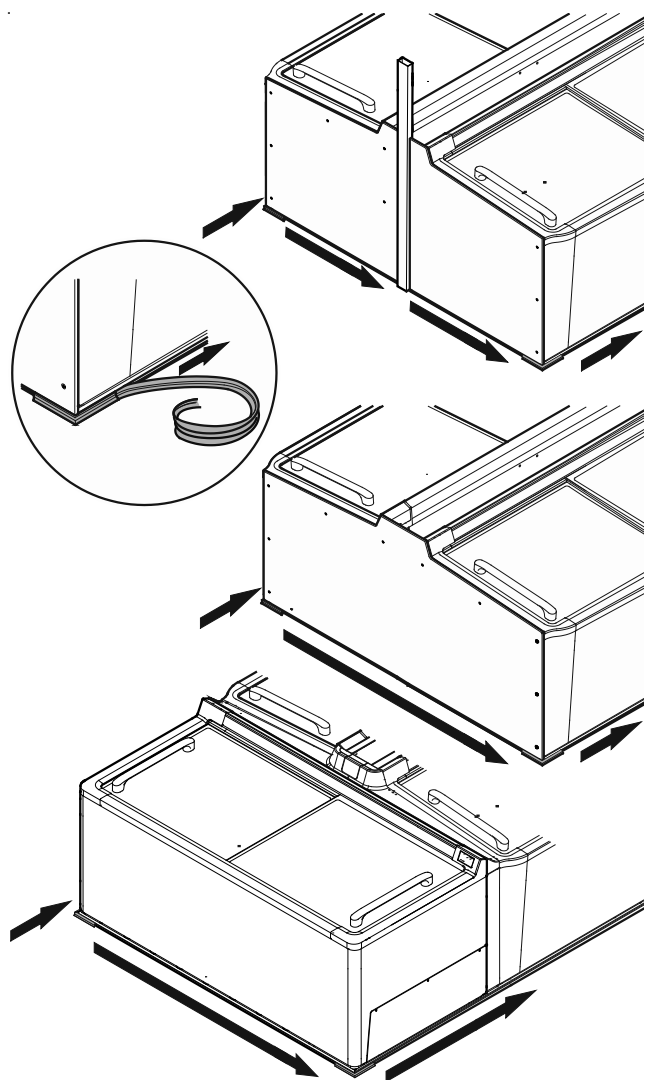
Siehe "Wischleisten anbringen", Seite 17

#### B) Wischleisten-Eckteile an den Blockabschlüssen montieren



### 2. Wischleiste um den Block montieren

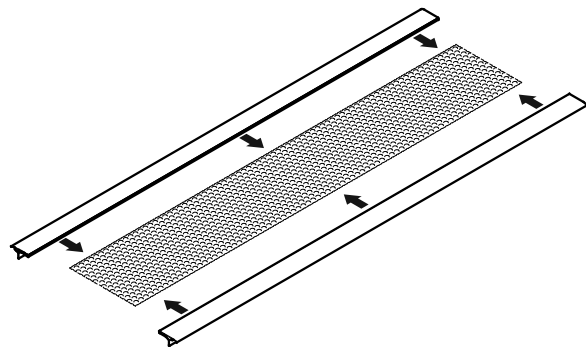
- Wischleiste in die Profileisten an den Blockabschlussplatten und den Vorderseiten der Geräte eindrücken und durchgehend einfügen.



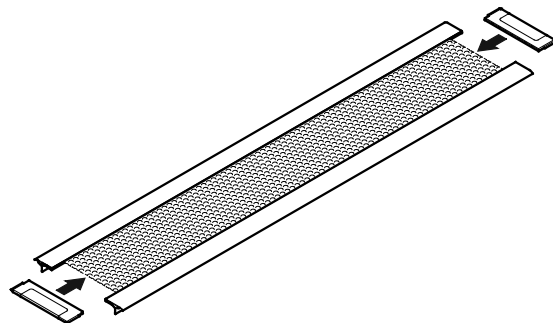
## Abdeckung montieren

### Abdeckung zusammenbauen

#### 1. Profileisten an die Längsseiten des Lochblechs stecken.



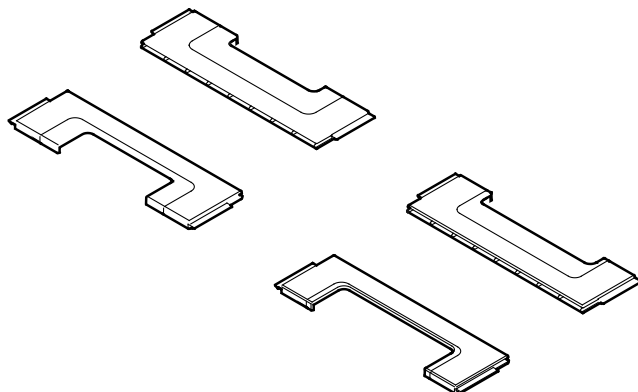
#### 2. Abdeckteile an die Schmalseiten des Lochblechs stecken.



### Hinweis

Bei Konfigurationen mit Überbau haben die Abdeckteile unterschiedliche, den Pfosten entsprechende Ausschnitte!

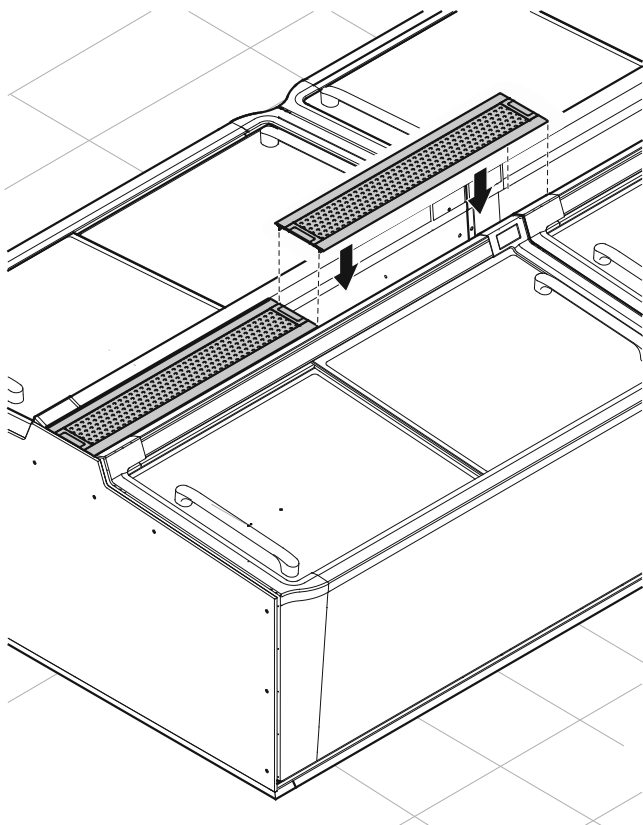
Beispiele für Abdeckteile mit Ausschnitt:



## Abdeckungen einlegen

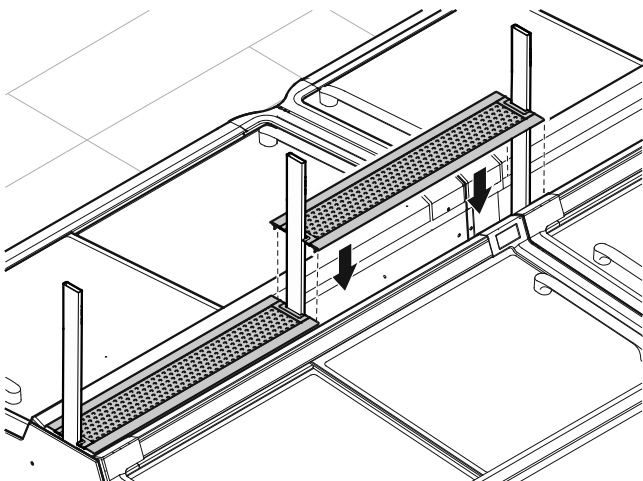
### A) Konfiguration ohne Überbau

Abdeckungen der Reihe nach einlegen.



### B) Konfiguration mit Überbau

Abdeckungen der Reihe nach einlegen, dabei die unterschiedlichen Ausschnitte beachten.



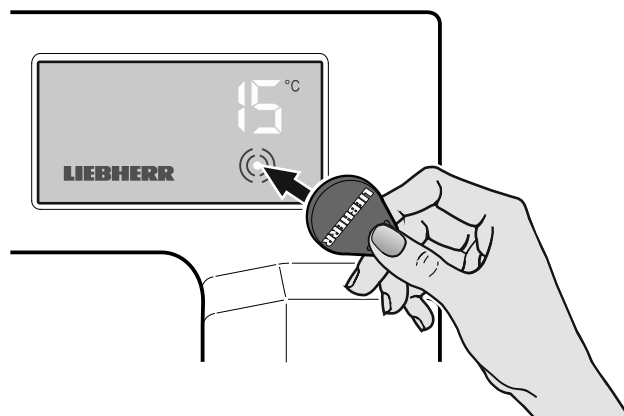
### Hinweis

Lücken, die an den Blockenden zwischen den Abdeckungen und Kopfgeräten bzw. den Blockabschlussplatten entstehen können, durch eine auf die entsprechende Länge zugeschnittene Abdeckung schließen.

## Geräte adressieren

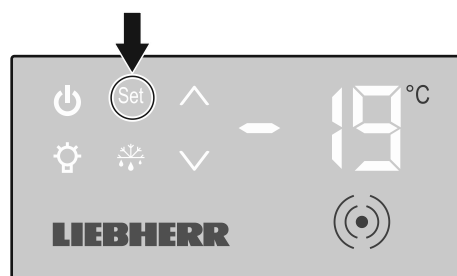
Die Adresse (siehe "Adressierung", Seite 5) an jedem Gerät einzeln eingeben.

- Mit dem RFID-Chip den Aktivierungspunkt am Display berühren.



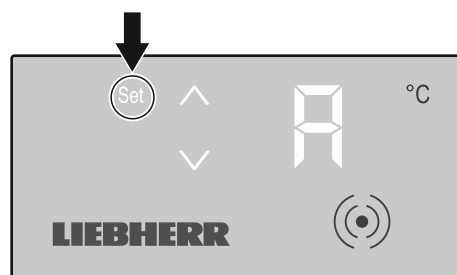
Das **Bedienmenü** erscheint:

- Set ca. 5 Sekunden lang drücken.



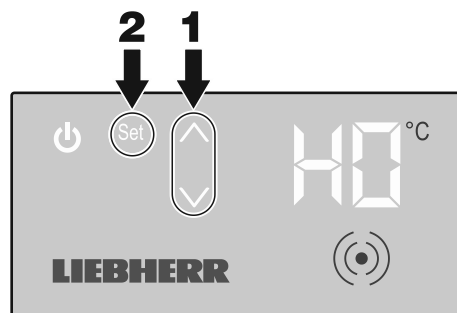
Das **Menü A** zur Eingabe der Adresse erscheint:

- Set kurz drücken.



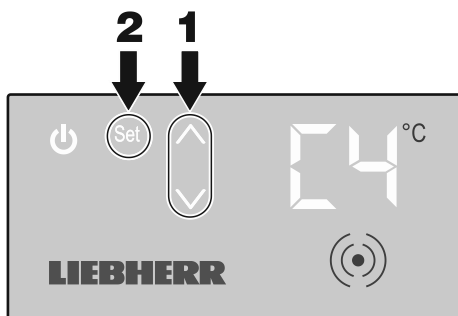
Das **Menü H** zur Eingabe der Hunderterstelle erscheint; die Ziffernstelle blinkt:

- Mit  $\wedge$   $\vee$  gewünschten Wert auswählen.
- Zum Bestätigen Set kurz drücken.



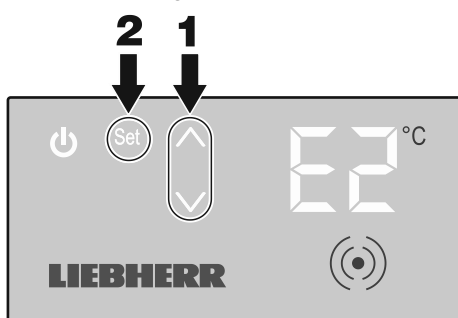
Das **Menü C** zur Eingabe der Zehnerstelle erscheint; die Ziffernstelle blinkt:

- Mit  $\wedge$   $\vee$  gewünschten Wert auswählen.
- Zum Bestätigen Set kurz drücken.



Das **Menü E** zur Eingabe der Einerstelle erscheint; die Ziffernstelle blinkt:

- Mit  $\wedge$   $\vee$  gewünschten Wert auswählen.
- Zum Bestätigen Set kurz drücken.



Das Ruhedisplay erscheint:



### Hinweis

Zur schnelleren Bearbeitung im Servicefall wird empfohlen, die Adresse des jeweiligen Gerätes zu notieren bzw. zu dokumentieren (z. B. Klebeetikett auf der Rückseite des Gerätes).

## Geräte in Betrieb nehmen

### Kontrollen

- Lichtanschlüsse testen (bei getrennten Stromkreisen): Lichtsicherungen herausnehmen – alle Geräte müssen abgedunkelt sein. Ist dies nicht der Fall, so wurde bei den entsprechenden Geräten falsch eingesteckt, siehe "Geräte einstecken", Seite 14.
- Gerätefunktion und Temperatureinstellung kontrollieren: Die einzelnen Geräte auf ihre einwandfreie Funktion überprüfen. Bei Erkennung nicht behebbarer Mängel bitte an den Kundendienst wenden.
- Adressierung überprüfen: Mit dem Prüftool die Einstellungen der Geräte überprüfen.

### Hinweis

Durch die Montage entstandene Verschmutzungen unter Beachtung der Hinweise im Kapitel "Reinigen" in der Gebrauchsanweisung entfernen.

Die Montage ist somit abgeschlossen.



Für weitere Informationen zum Betrieb, siehe Gebrauchsanweisung des jeweiligen Gerätes.

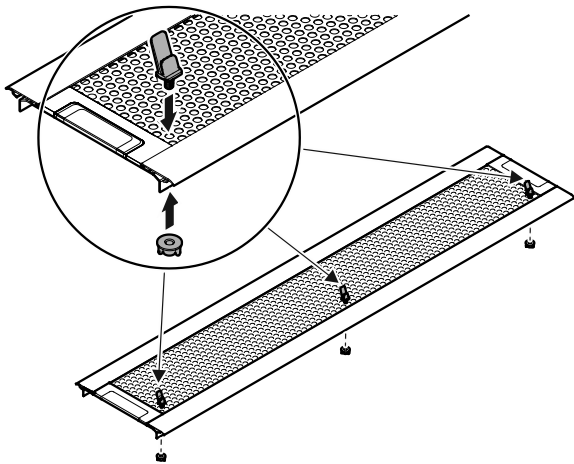
## Diverse Zubehöre montieren

### Produktplattenhalter montieren

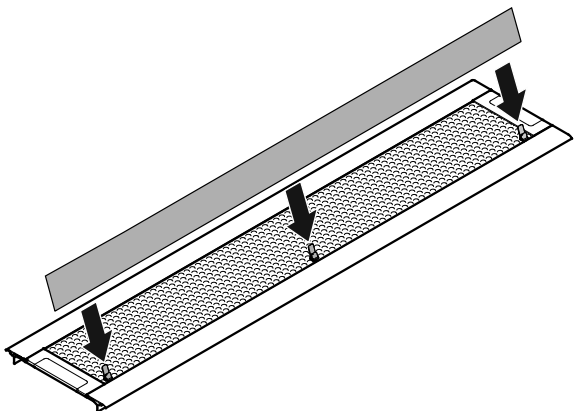
#### Produktplattenhalter für Längsgeräte

Je Gerät sind 2 Produktplatten vorgesehen. Jede Produktplatte muss aus Stabilitätsgründen von 3 Produktplattenhaltern gehalten werden.

1. 3 Halter (geneigt) wie abgebildet in das Abdeckblech stecken und mit den Flügelmuttern befestigen.

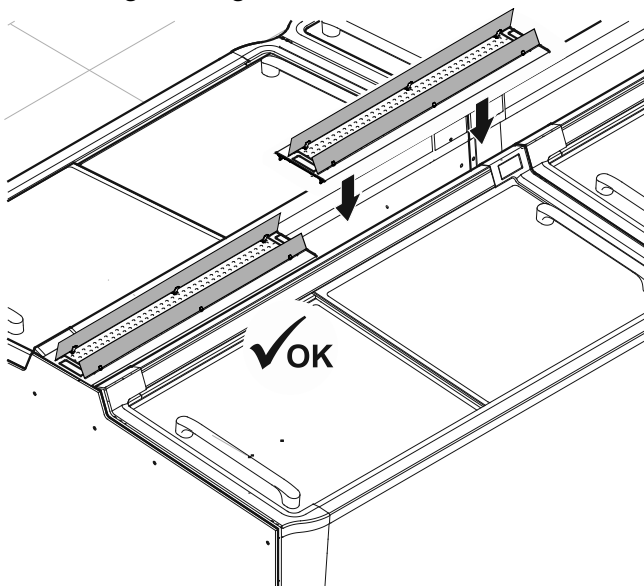


2. Produktplatte in die Halter stecken.



3. Ggf. Produktplattenhalter auch auf der gegenüberliegenden Seite montieren.

4. Abdeckungen einlegen.



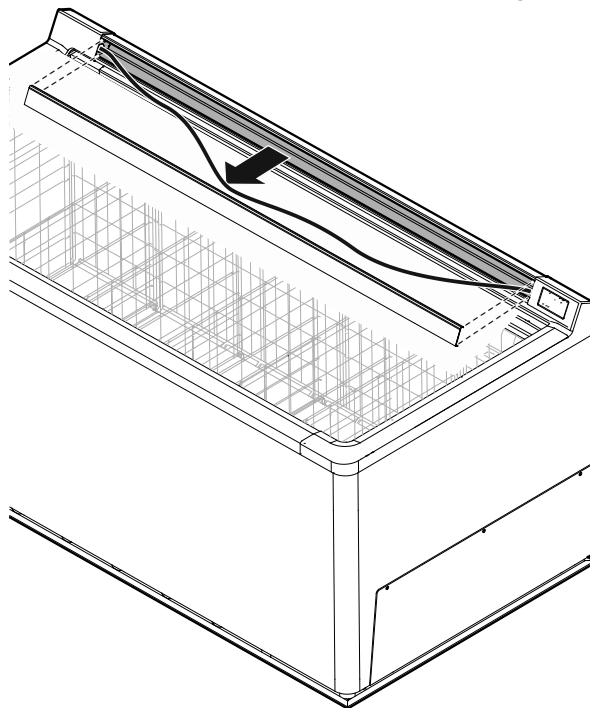
## Produktplattenhalter für Kopfgeräte



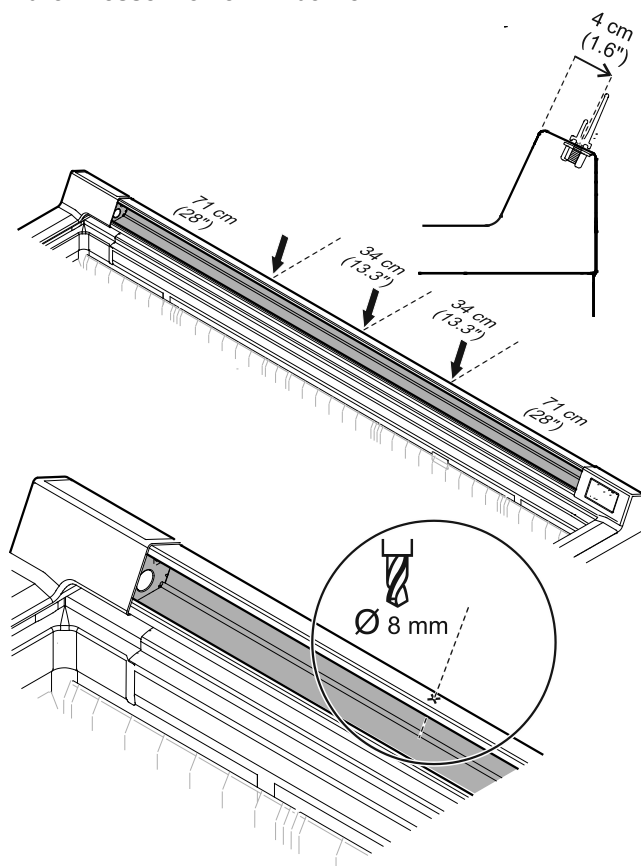
Vor der Montage Netzstecker ziehen!

Zur Vermeidung von Beschädigungen vor der Montage die Glasschiebedeckel abnehmen!

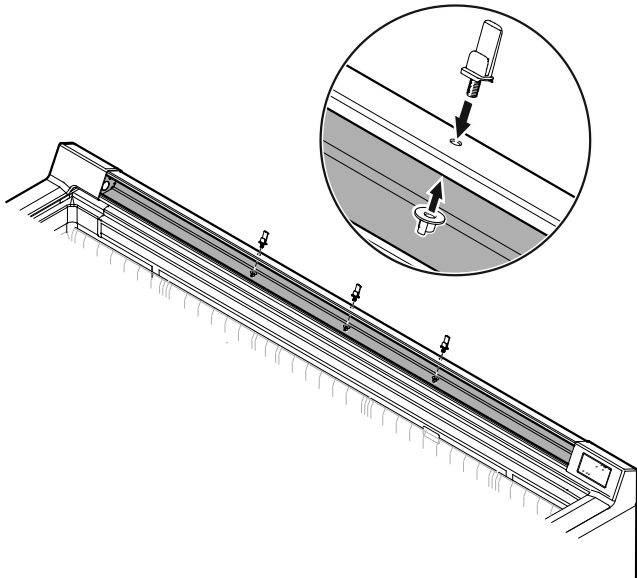
1. Preisschildleiste abnehmen, Kabel herauslegen.



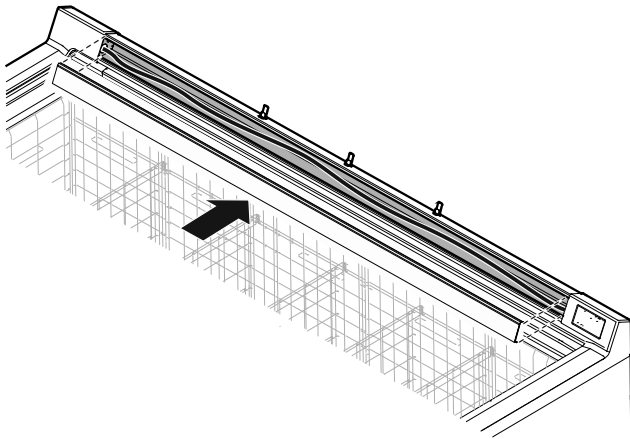
2. 4 cm (1.6") von der Kante in gleichmäßigem Abstand 3 Bohrungen markieren und Löcher mit einem Durchmesser von 8 mm bohren.



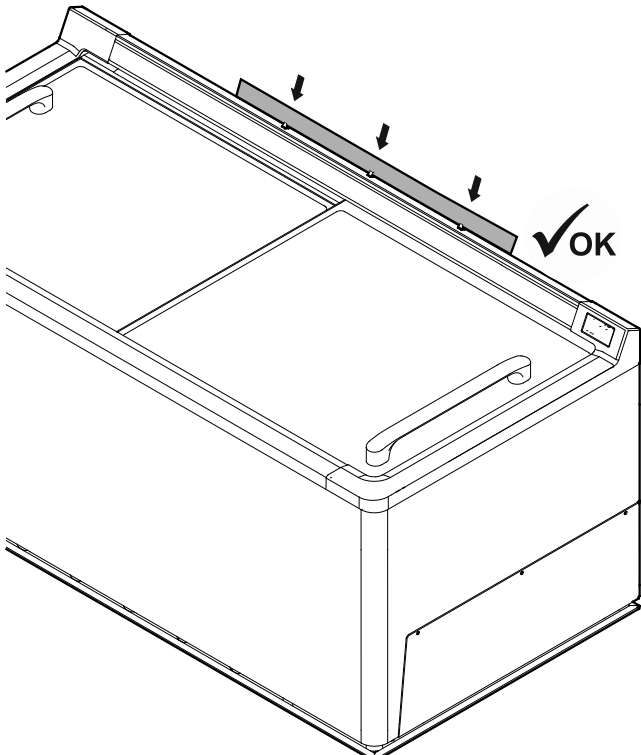
3. Halteteile in die Bohrlöcher stecken und mit den Flügelmuttern befestigen.



4. Kabel in Kabelkanal zurücklegen und Preisschildleiste wieder einsetzen.



5. Produktplatte in die Halter stecken.



## Rammschutz anbringen

### Achtung

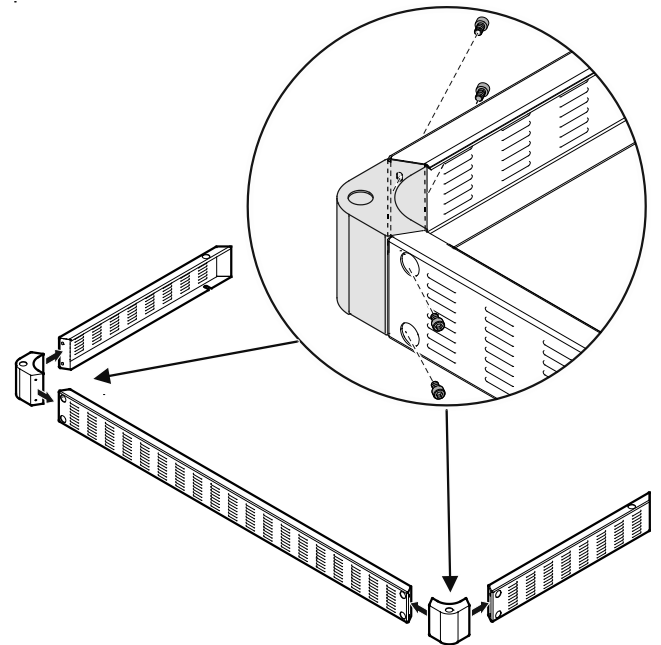
Zum Setzen der Fixanker im Boden ist die Freigabe von einer qualifizierten Stelle zur Durchführung von Bohrungen im Boden erforderlich. Es muss sichergestellt sein, dass keine Kabel und Leitungen (z. B. Fußbodenheizung), die im Boden verlegt sind, beschädigt werden.

### Achtung

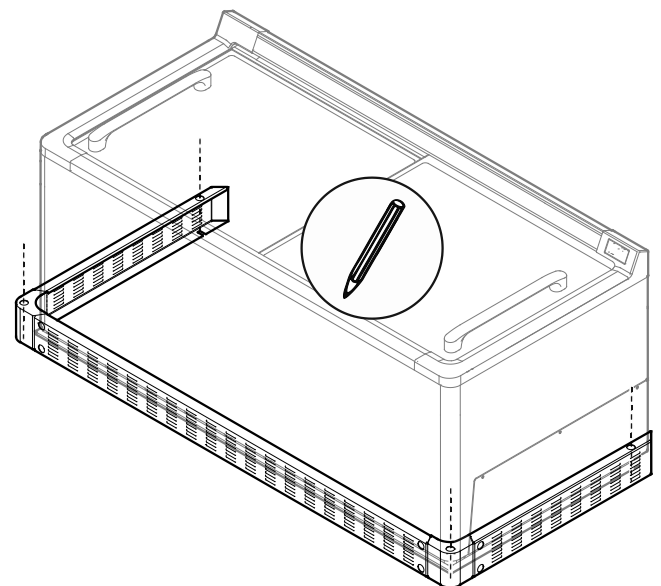
Die Luftausströmung darf keinesfalls durch den Rammschutz blockiert werden. Es muss ein **Lüftungsquerschnitt von mindestens 500 cm<sup>2</sup>** in diesem Bereich gegeben sein.

## Blockabschluss mit Kopfgerät

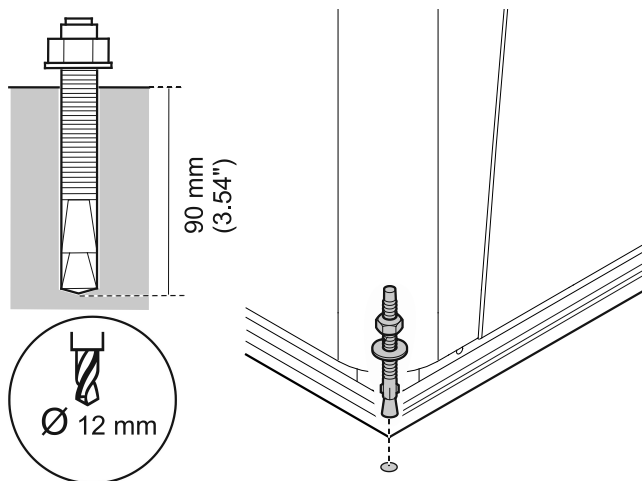
1. Eckteile an Kopfteil und Seitenteile schrauben.



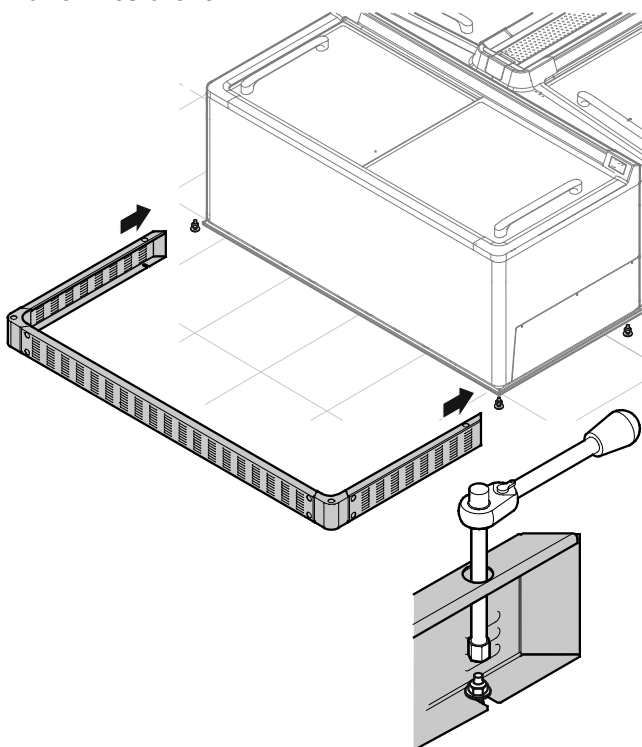
2. Position der Fixanker am Boden markieren.



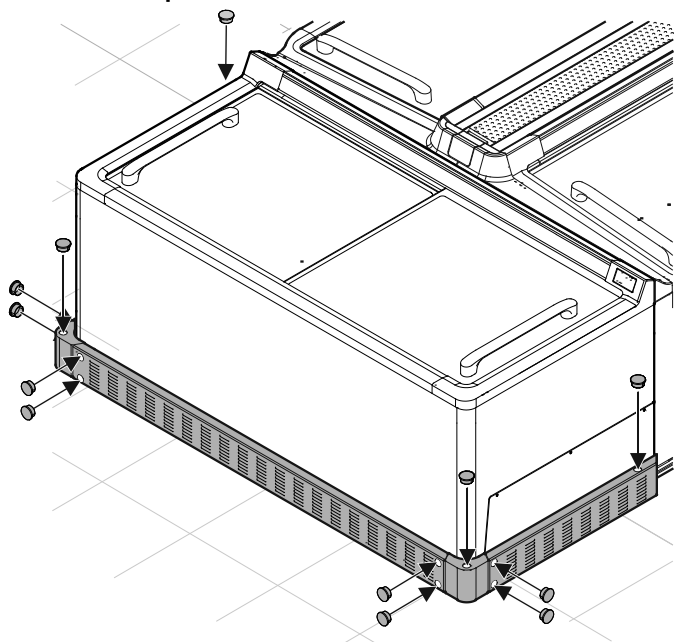
### 3. Löcher bohren und Fixanker montieren.



### 4. Verbundene Teile an den Fixankern montieren und Muttern festdrehen.

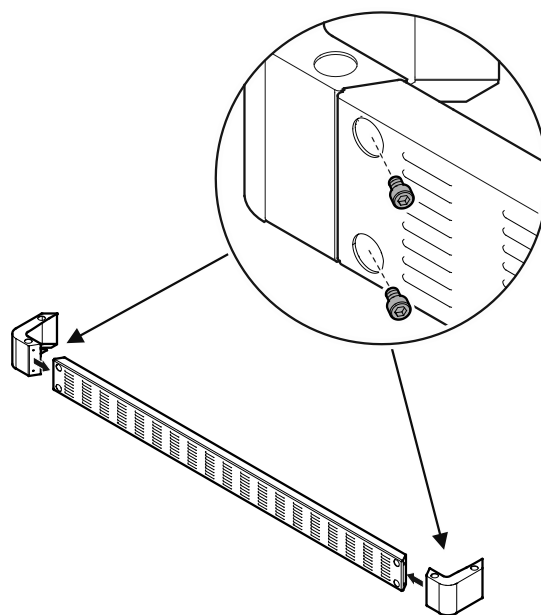


### 5. Schutzstopfen aufstecken.

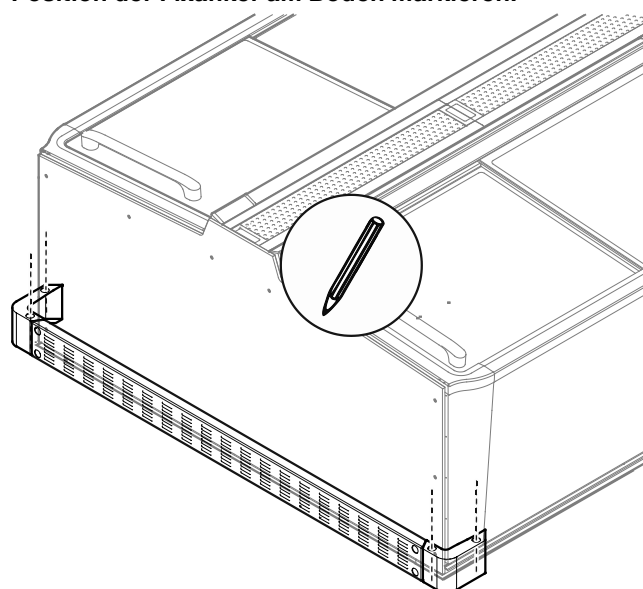


## Blockabschluss mit Blockabschlussplatte

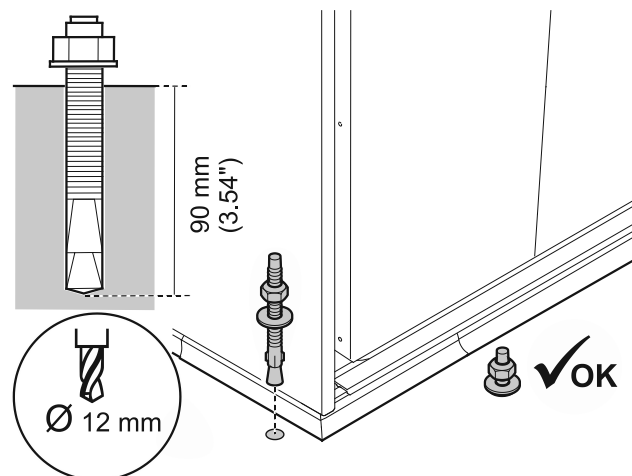
### 1. Eckteile an Kopfteil schrauben.



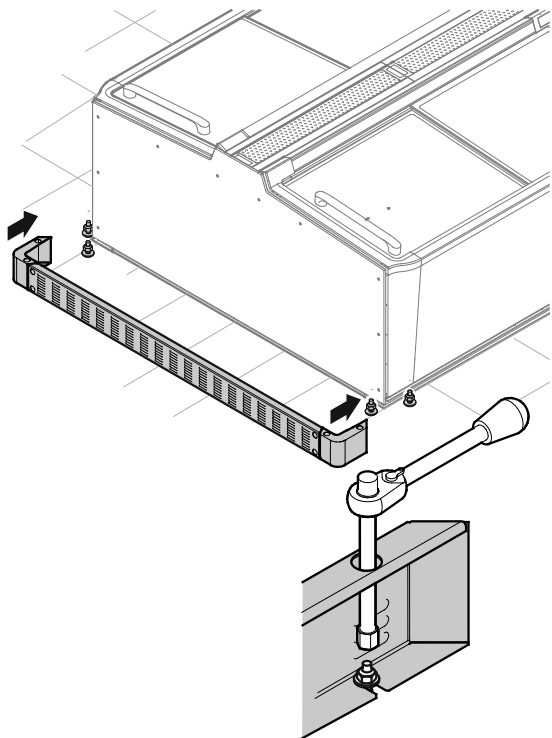
### 2. Position der Fixanker am Boden markieren.



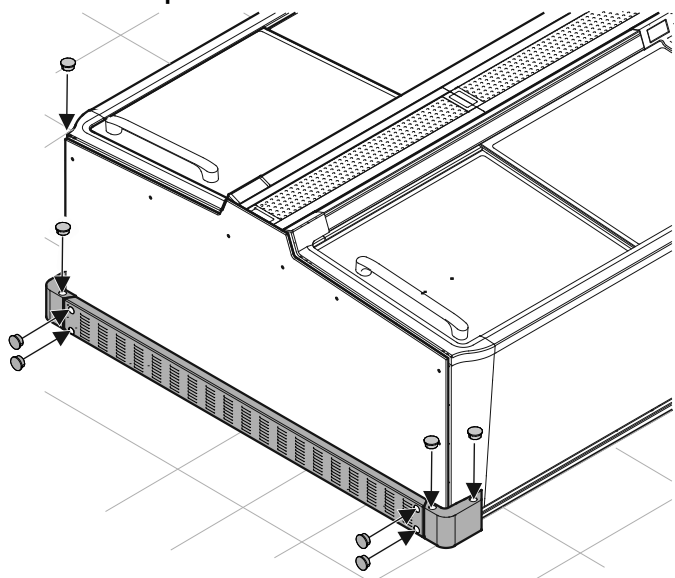
### 3. Löcher bohren und Fixanker montieren.



**4. Verbundene Teile an den Fixankern montieren und Muttern festdrehen.**



**5. Schutzstopfen aufstecken.**





## Technische Daten

	Längsgerät				Kopfgerät
	2,50 m		2,10 m		2,10 m
Betriebsmodus	Gefrieren	Umschalt	Gefrieren	Umschalt	Gefrieren
Bezeichnung	SGT 1322	ST 1322	SGT 1122	ST 1122	STE 1122
<b>Elektrische Kenndaten Gesamt (inkl. LED-Beleuchtung)</b>					
Nennspannung	220-240 V	220-240 V	220-240 V	220-240 V	220-240 V
Frequenz	50 Hz	50 Hz	50 Hz	50 Hz	50 Hz
Nennleistungsaufnahme	800 W	800 W	800 W	800 W	800 W
Anschlusswert	4,5 A	4,5 A	4,5 A	4,5 A	4,5 A
Inverter Verdichtersystem (Frequenzumrichter)	Ja	Ja	Ja	Ja	Ja
Absicherung je Gerät	FI/LS 10 bis 16A Charakteristik B, C	FI/LS 10 bis 16A Charakteristik B, C	FI/LS 10 bis 16A Charakteristik B, C	FI/LS 10 bis 16A Charakteristik B, C	FI/LS 10 bis 16A Charakteristik B, C
Länge des Netzkabels	2,50 m	2,50 m	2,50 m	2,50 m	2,50 m
Schnittstelle	CAN-BUS	CAN-BUS	CAN-BUS	CAN-BUS	CAN-BUS
<b>Elektrische Kenndaten LED-Beleuchtung</b>					
Nennleistungsaufnahme	48 W	48 W	40 W	40 W	40 W
Anschlusswert	4 A	4 A	3,4 A	3,4 A	3,4 A







**Liebherr Hausgeräte Lienz GmbH**

Dr.-Hans-Liebherr-Strasse 1

A-9900 Lienz

Österreich

[www.liebherr.com](http://www.liebherr.com)

