

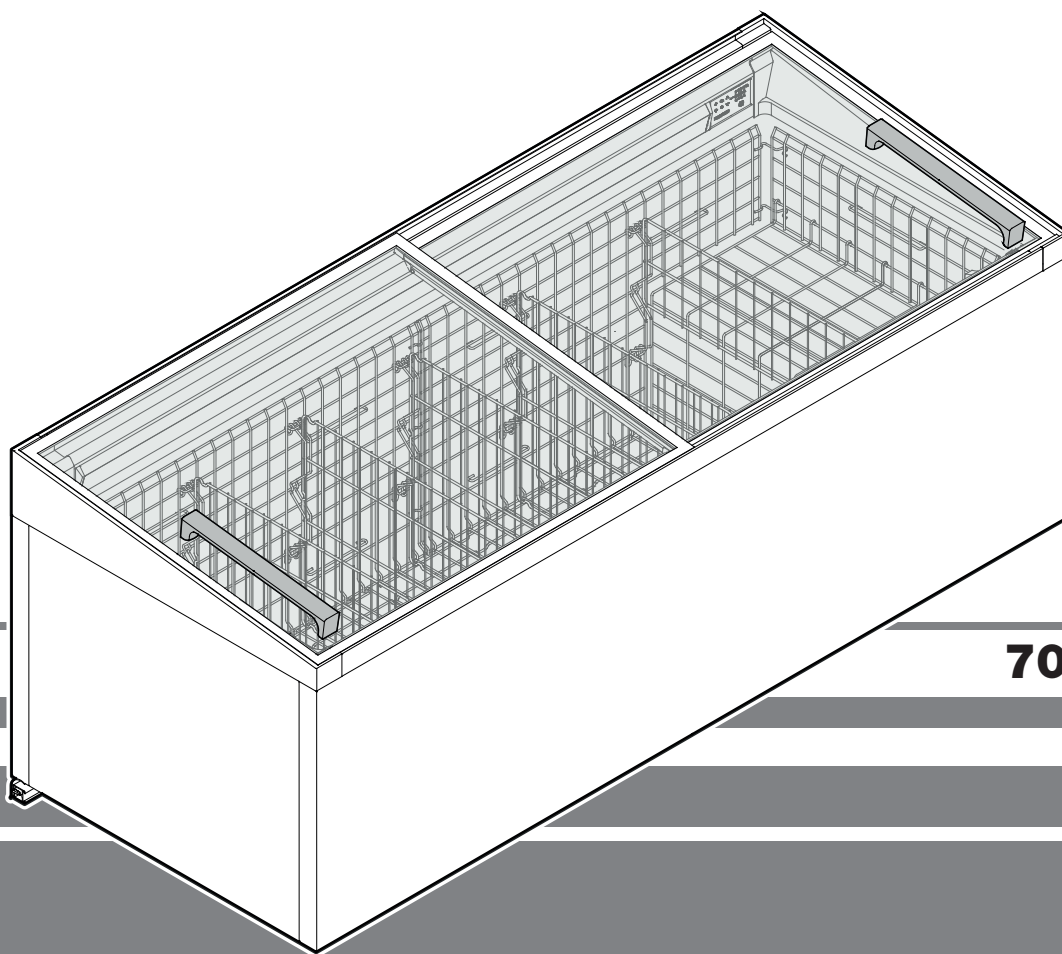
## Инструкция по эксплуатации

Ларь для замороженных продуктов

Перед вводом в эксплуатацию прочитайте инструкцию по эксплуатации

страница 42

**RU**



**7084 808-00**

**LIEBHERR**

## Содержание

Описание прибора .....	42
Область применения прибора .....	42
Размеры прибора .....	42
Указания по технике безопасности .....	43
Указания по утилизации упаковочного материала .....	43
Климатический класс .....	43
Акустическая эмиссия прибора .....	43
Дисплей в режиме отображения .....	44
Режим настройки .....	44
Активирование режима настройки .....	44
Настройка часов реального времени .....	44
Изменение настройки температуры .....	45
Ручное активирование функции размораживания .....	45
Внутреннее освещение .....	45
Недопустимые рабочие состояния .....	45
Выключение прибора .....	46
Включение прибора .....	46
Очистка .....	46
Снятие крышки .....	46
Установка крышек .....	47
Извлечение решеток .....	47
Очистите внутренние поверхности .....	48
Установка решеток .....	48
Перестановка крепежных скоб .....	51
Служба сервиса .....	51
Выведение прибора из эксплуатации .....	51
Указания по утилизации .....	51

## Область применения прибора

Прибор предназначен только для хранения уже замороженных пищевых продуктов.

Прибор не предназначен для заморозки пищевых продуктов.


Неправильное использование прибора может привести к повреждениям хранящихся изделий или к их порче.

## Размеры прибора

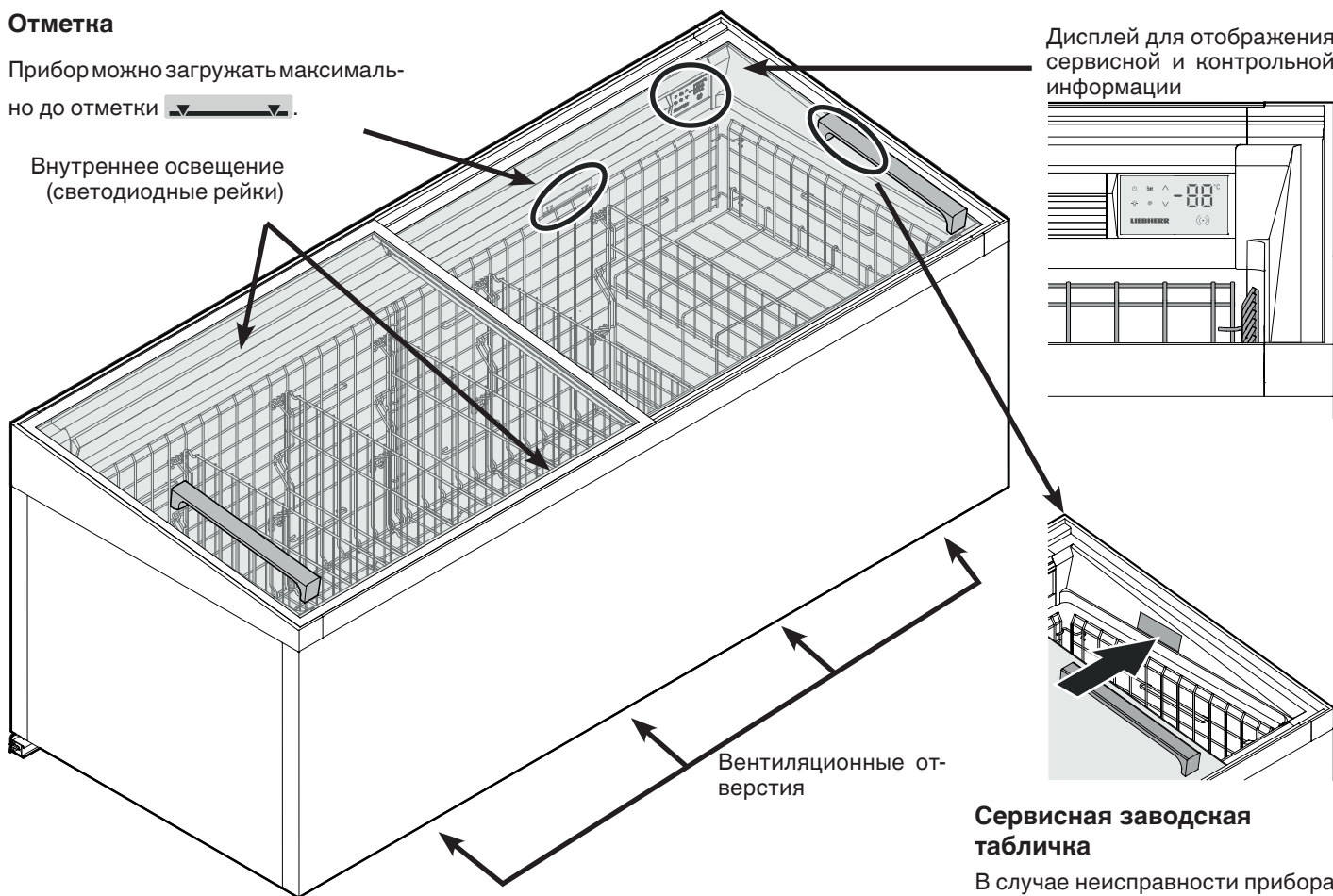
	Ширина [мм]	Высота [мм]	Глубина [мм]
SGTEs 772	1800	840	850
SGTs 872/852	2100	840	850
SGTEm 872	1800	890	850
SGTm 972/952	2100	890	850
SGTs 1072/1052	2500	840	850
SGTm 1172/1152	2500	890	850

## Описание прибора

### Отметка

Прибор можно загружать максималь-  
но до отметки .

Внутреннее освещение  
(светодиодные рейки)



### Важное указание

Не разрешается закрывать вентиляционные отверстия на передней стороне прибора!

### Сервисная заводская табличка

В случае неисправности прибора сообщите эти данные службе сервиса.

Modell: SGT 9999 Index 99/ E99  
Service-Nr./No. Service: 9999999-00  
Serien-Nr.: 99.999.999.9

## Указания по технике безопасности

- Если после распаковки на приборе имеются видимые повреждения вследствие транспортировки, свяжитесь с поставщиком. Не включайте прибор!
- В случае неисправности отключите прибор от сети. Отключите предохранитель розетки. Переложите пищевые продукты в другие приборы.
- Ремонт и изменения в приборе надо производить только силами службы сервиса, иначе пользователь может подвергнуть себя опасности. Это же относится и к замене питающего кабеля.
- Внутри прибора нельзя пользоваться открытым огнем или источниками воспламенения. При транспортировке или очистке прибора необходимо быть осторожным, чтобы не повредить контур охлаждения. При повреждениях контура нельзя использовать поблизости источники огня и надо хорошо провентилировать помещение.
- Избегайте длительного контакта холодных поверхностей или охлажденных/замороженных продуктов с кожей. Это может привести к болям, чувству онемения и обморожениям. При продолжительном контакте с кожей предусмотрите защитные меры, например, используйте перчатки.
- Не храните в приборе пищевые продукты, у которых истек срок годности. Употребление в пищу таких продуктов может привести к пищевому отравлению.
- Не храните в приборе взрывоопасные вещества или аэрозольные баллончики с газом-вытеснителем. Улетучивающиеся газы могут воспламениться от электрических деталей.
- Не используйте какие-либо электрические приборы внутри прибора.
- Прибор предназначен для использования в закрытых помещениях. Запрещается использовать прибор на открытом воздухе или во влажных помещениях и в зоне разбрызгивания воды.
- Светодиодные рейки в приборе предназначены для освещения камеры. Они не пригодны для освещения помещений.
- Ничего не ставьте на прибор и не создавайте весовую нагрузку на стеклянные раздвижные крышки. Иначе это чревато их повреждениями.

- Не используйте для размораживания механические приспособления или другие искусственные вспомогательные средства, кроме тех, что рекомендованы производителем.

- Не закрывайте вентиляционные отверстия.

## Указания по утилизации упаковочного материала

### ⚠ ПРЕДУПРЕЖДЕНИЕ

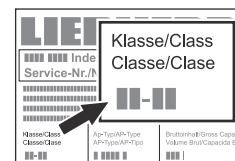
**Опасность удушья упаковочным материалом и пленкой!**

**Не разрешайте детям играть с упаковочным материалом.**

**Утилизируйте упаковочный материал в соответствии с действующими предписаниями.**

## Климатический класс

Климатический класс указывает, при какой комнатной температуре разрешается эксплуатировать прибор для достижения полной холодильной мощности и какая максимальная влажность воздуха должна быть в месте установки прибора, чтобы на наружном корпусе не образовывался конденсат.



Климатический класс указан на заводской табличке.

Климатический класс	макс. комнатная температура	макс. относит. влажность воздуха
3	25 °C	60 %
4	30 °C	55 %
5	40 °C	40 %
7	35 °C	75 %

Минимальная допустимая комнатная температура на месте установки составляет 10 °C.

## Акустическая эмиссия прибора

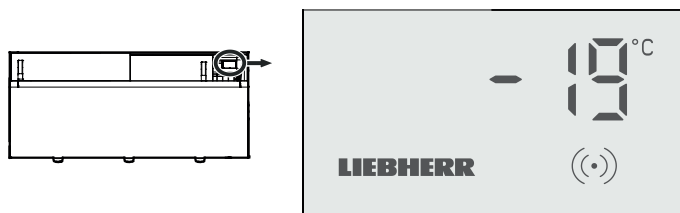
Уровень шумов, возникающих при работе прибора, не превышает 70 dB (A) (отн. звуковая мощность 1 пВт).

Прибор отвечает соответствующим требованиям по технике безопасности, а также директивам ЕС 2014/30/EU и 2006/42/EG.

## Дисплей в режиме отображения

После ввода в эксплуатацию силами технических специалистов дисплей находится в режиме отображения.

На дисплее отображается текущая температура внутри прибора.

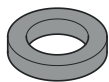


## Важное указание

Продукты можно помещать только после того, как на дисплее отобразится -18 °С.

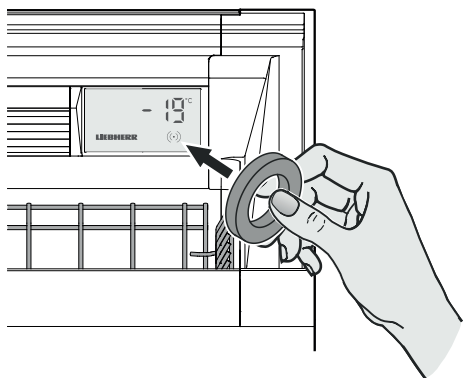
## Режим настройки

Для активирования режима настройки необходим входящий в комплект поставки ключ снятия блокировки.



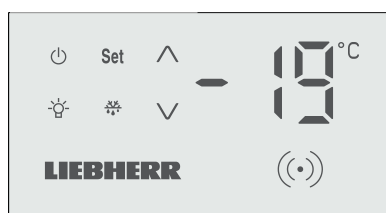
## Активирование режима настройки

- Приложите ключ снятия блокировки к точке активации на дисплее.



На протяжении 1 секунды подается звуковой сигнал.




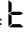

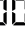






Отображаются символы управления.




















## Указание

Если ни одна кнопка не нажата в течение 2 минут, электроника автоматически переключается обратно в режим отображения.

## Настройка часов реального времени

- Активируйте режим настройки с помощью ключа снятия блокировки 
- Нажимайте кнопку **Set** течение 5 секунд. Индикатор = 
- Нажмите . Индикатор = 
- Нажмите **Set**. Индикатор =  ↔ 
- Кнопками   выберите час.
- Нажмите **Set**. Индикатор =  ↔ 
- Кнопками   выберите минуту.
- Нажмите **Set**. новая настройка сохраняется.

Электроника переключается опять в режим отображения.

- Нажимайте кнопку **Set** течение 5 секунд. Индикатор = 
- Нажмите . Индикатор = 
- Нажмите . Индикатор = 
- Нажмите **Set**. Индикатор =  ↔ 
- Кнопками   выберите год.
- Нажмите **Set**. Индикатор =  ↔ 
- Кнопками   выберите месяц.
- Нажмите **Set**. Индикатор =  ↔ 
- Кнопками   выберите день.
- Нажмите **Set**. новая настройка сохраняется.

Электроника переключается опять в режим отображения.

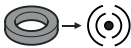
## Изменение настройки температуры

Заданная температура настроена на -18 °С.

Можно установить температуру на -23 °С.

В зависимости от исполнения заказчика, различные диапазоны регулировки могут быть заблокированы или разблокированы.

### Выполните следующие действия:

- Активируйте режим настройки с помощью ключа снятия блокировки 

Отображается текущая температура внутри прибора.

- Нажмите **✓ -23** мигает.
- Нажмите **Set** новая настройка сохраняется.

Электроника переключается опять в режим отображения.

### Указание

Чтобы снова установить температуру на -18 °С, повторите эти действия.

Вместо кнопки **✓** нажмите кнопку **^**.

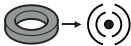
## Ручное активирование функции размораживания

Прибор размораживается автоматически.

При высокой температуре окружающей среды и высокой влажности внутренние поверхности могут покрываться инеем.


В таком случае вручную активируйте функцию размораживания.

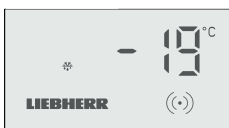
### Выполните следующие действия:

- Активируйте режим настройки с помощью ключа снятия блокировки 

- Нажмите  →  мигает.

- Нажмите **Set** запускается процесс размораживания.

Электроника переключается опять в режим отображения. Светодиод  горит до окончания процесса размораживания.

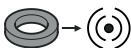


## Внутреннее освещение

(в зависимости от комплектации)

Включайте и выключайте внутреннее освещение в зависимости от необходимости.

### Включение внутреннего освещения

- Активируйте режим настройки с помощью ключа снятия блокировки 

- Нажмите  →  мигает.

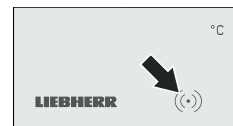
- Нажмите **Set** внутреннее освещение включено.

### Указание

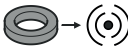
Чтобы снова выключить внутреннее освещение, выполните эти же действия.

## Недопустимые рабочие состояния

При критических рабочих состояниях или неисправности прибора мигает символ ключа снятия блокировки (точка).



### Выполните следующие действия:

- Активируйте режим настройки с помощью ключа снятия блокировки 

На дисплее отображается либо **мигающая индикация температуры**, либо **код ошибки**.

## Что делать, если индикация температуры мигает

- Сначала проверьте, были ли закрыты крышки прибора.

Если после того, как крышки были закрыты, температура опять снизилась, необходимости в дополнительных действиях нет.

Если по истечении 10 минут температура заметно не снизилась:

- Немедленно переложите продукты в другие приборы.
- Известите службу сервиса.

## Что делать при отображении кода ошибки

### Код ошибки F1, F2, F4 или F5

Датчик температуры прибора неисправен.

### Действие

- Известите службу сервиса.

Продукты могут оставаться в приборе, так как температура поддерживается благодаря аварийному режиму работы прибора.

### Код ошибки Ht

Температура внутри прибора слишком высокая (тепло).

### Действие

- Немедленно переложите продукты в другие приборы.
- Известите службу сервиса.

### Код ошибки nA



В сети исчезло напряжение.

### Действие

- Нажмите **Set** → отображается самая высокая (теплая) в период исчезновения напряжения в сети температура.

- В зависимости от уровня повышения температуры решите, можно ли дальше использовать продукты.

## Выключение прибора

- Активируйте режим настройки с помощью ключа снятия блокировки 
- Нажимайте кнопку  течение 5 секунд.


Индикация температуры гаснет.

Внутреннее освещение выключается.

Символ ключа снятия блокировки (точка) продолжает гореть, указывая на то, что прибор подключен к электросети.

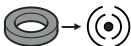



### Важное указание

Если отключить прибор нажатием кнопки , холодильная система выключается, однако прибор не отключен полностью от сети.

Перед очисткой следует обязательно отключить электропитание прибора. Выключите предохранитель!

## Включение прибора

- Активируйте режим настройки с помощью ключа снятия блокировки 
- Нажмите кнопку .

На дисплее отображается текущая температура внутри прибора.



## Очистка

Очистка прибора должна производиться только уполномоченным и обученным персоналом.

Очищайте прибор не реже 2-х раз в год!

Не используйте для очистки пароочистители! Опасность повреждения и травмирования.

Не используйте кислотные, сильнощелочные или абразивные чистящие средства!

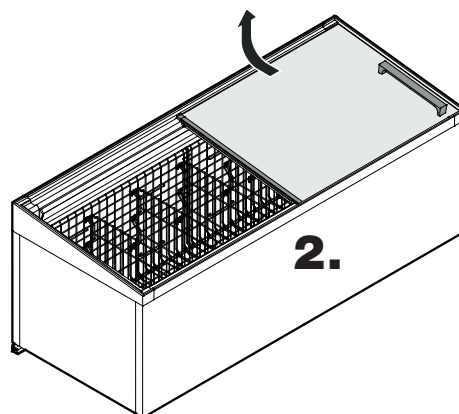
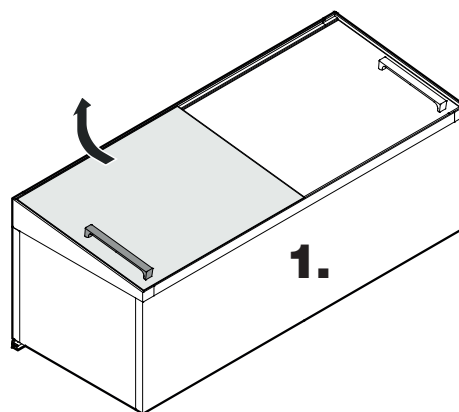
Не используйте химические растворители!

Не используйте абразивные тряпки или губки.

Очищайте область электронного дисплея только влажной тряпкой. Следите за тем, чтобы влага не проникла в электрические части.

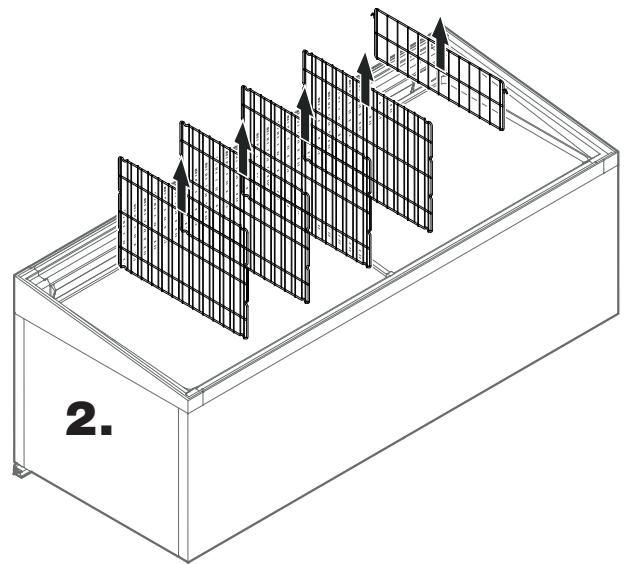
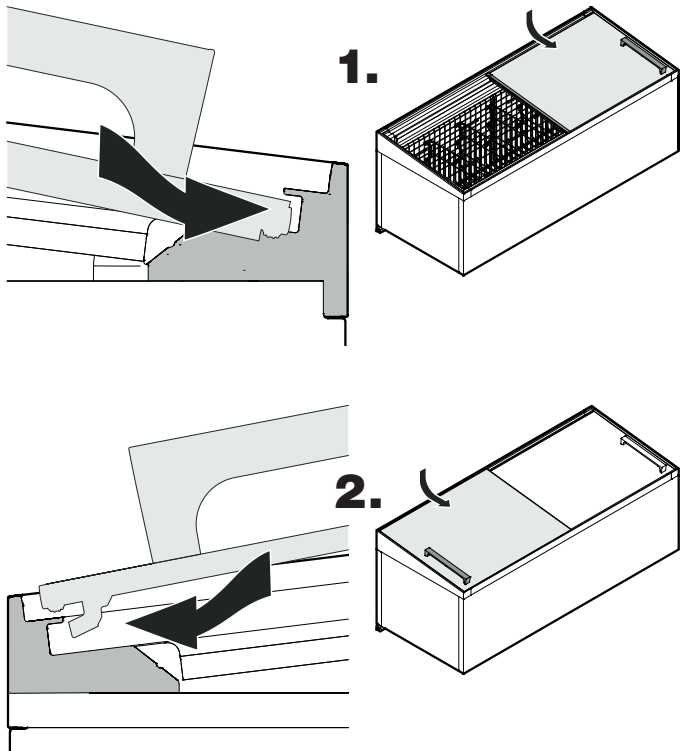
Перед очисткой следует обязательно отключить электропитание прибора. Выключите предохранитель!

## Снятие крышки



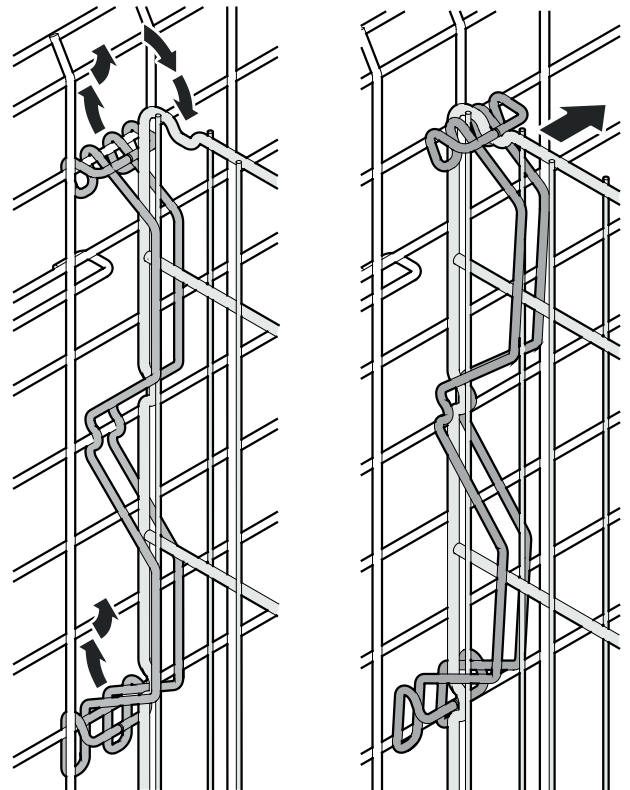
- Стекланные поверхности очищайте средством для мытья окон. Промойте ручки и пластиковые рейки водой и моющим средством. Затем высушите крышки.

## Установка крышек



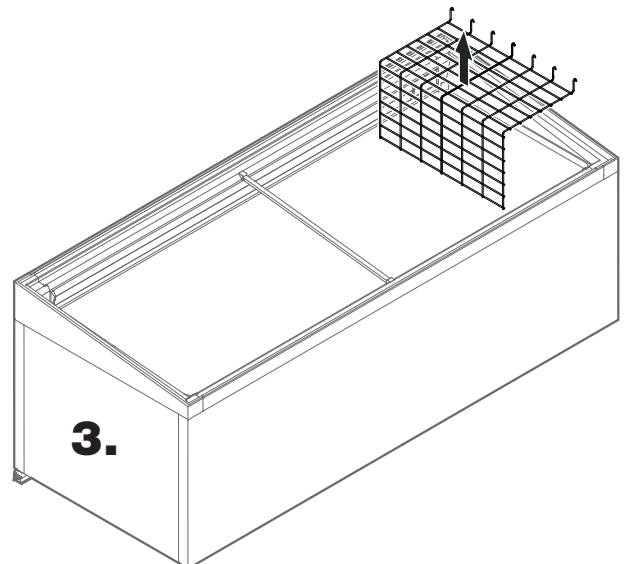
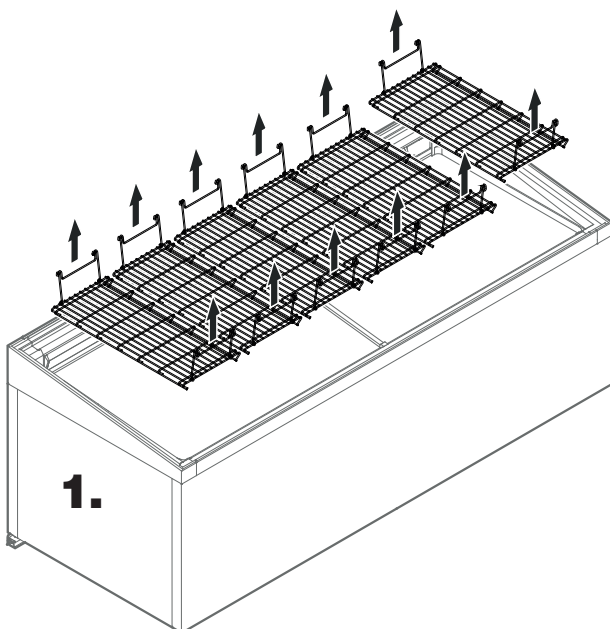
Демонтаж разделительных перегородок в случае нехватки места из-за надстройки

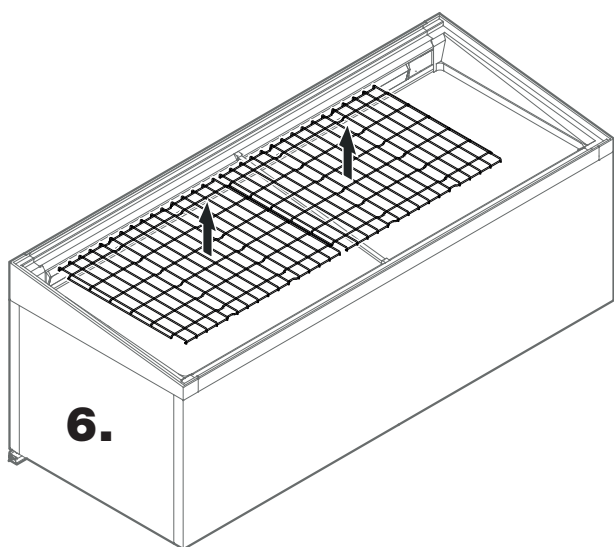
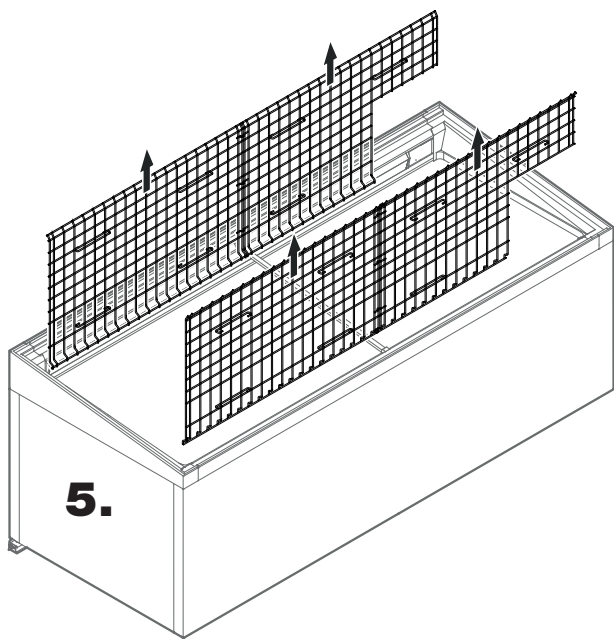
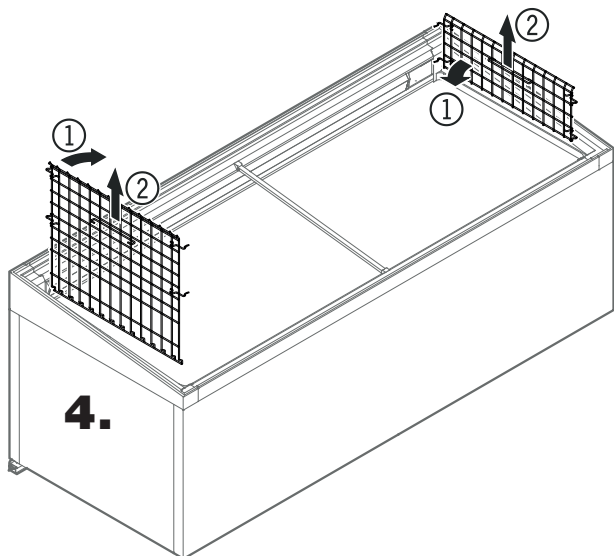
- Выведите крепежную скобу из зацепления,
- поместите ее на разделительной перегородке,
- разделительную перегородку разверните в стороны.



## Извлечение решеток

- Вынимайте решетки в указанном ниже порядке.

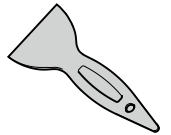




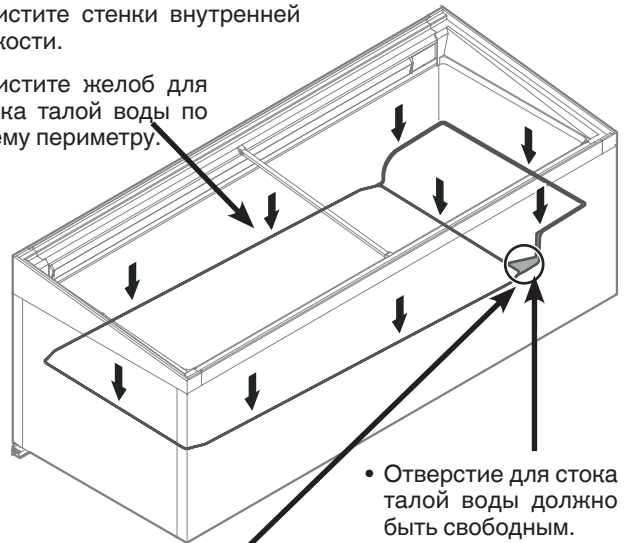
- Промойте решетки водой с добавлением мощного средства, после чего высушите.

## Очистите внутренние поверхности

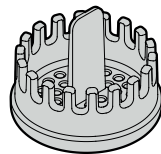
- Удалите иней на стенках внутренней емкости при помощи скребка для льда.



- Очистите стенки внутренней емкости.
- Очистите желоб для стока талой воды по всему периметру.



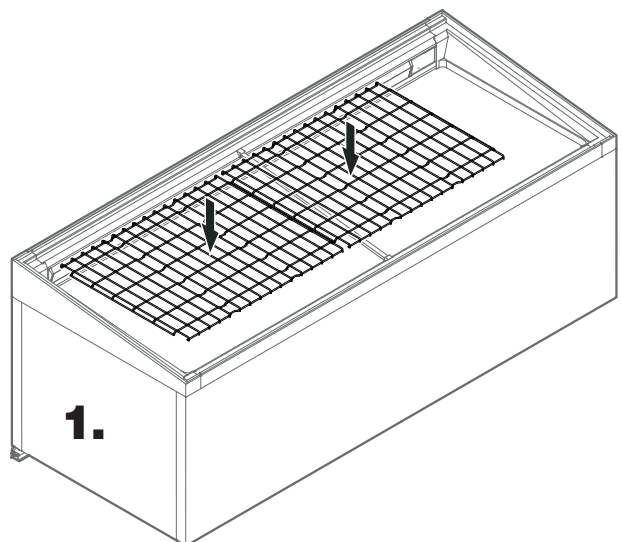
- Отверстие для стока талой воды должно быть свободным.



- Очистите фильтр.

- Высушите внутренние поверхности прибора.

## Установка решеток

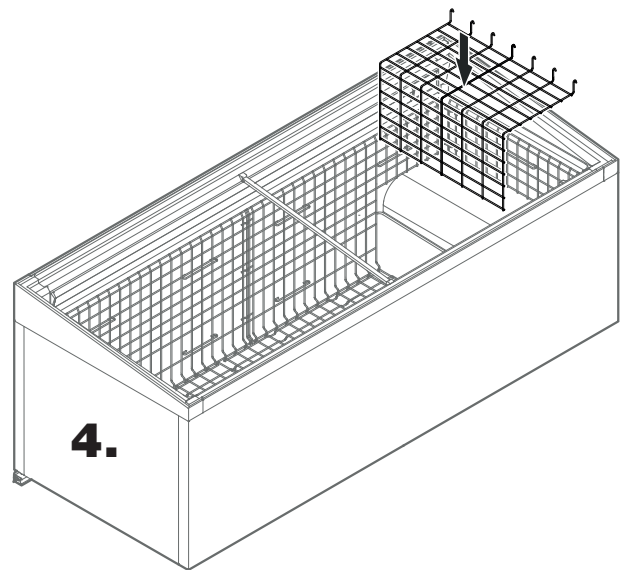
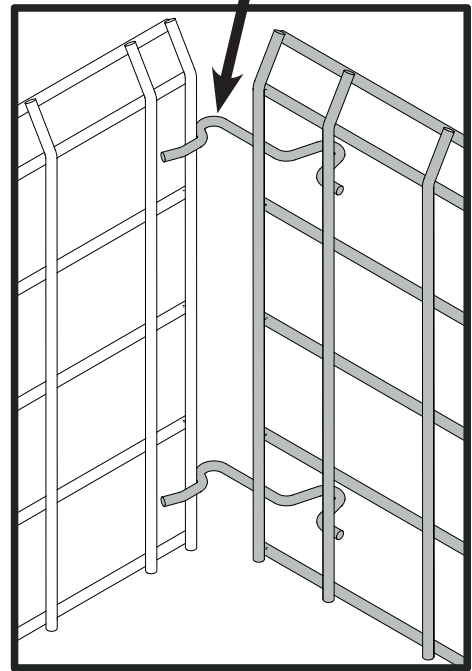
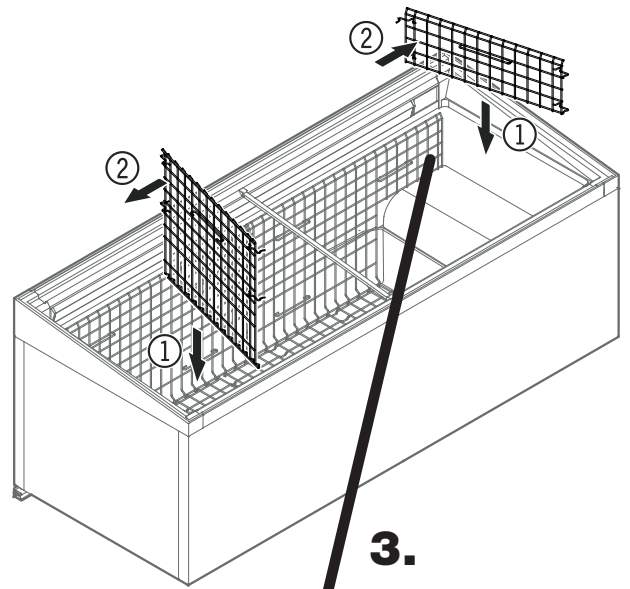
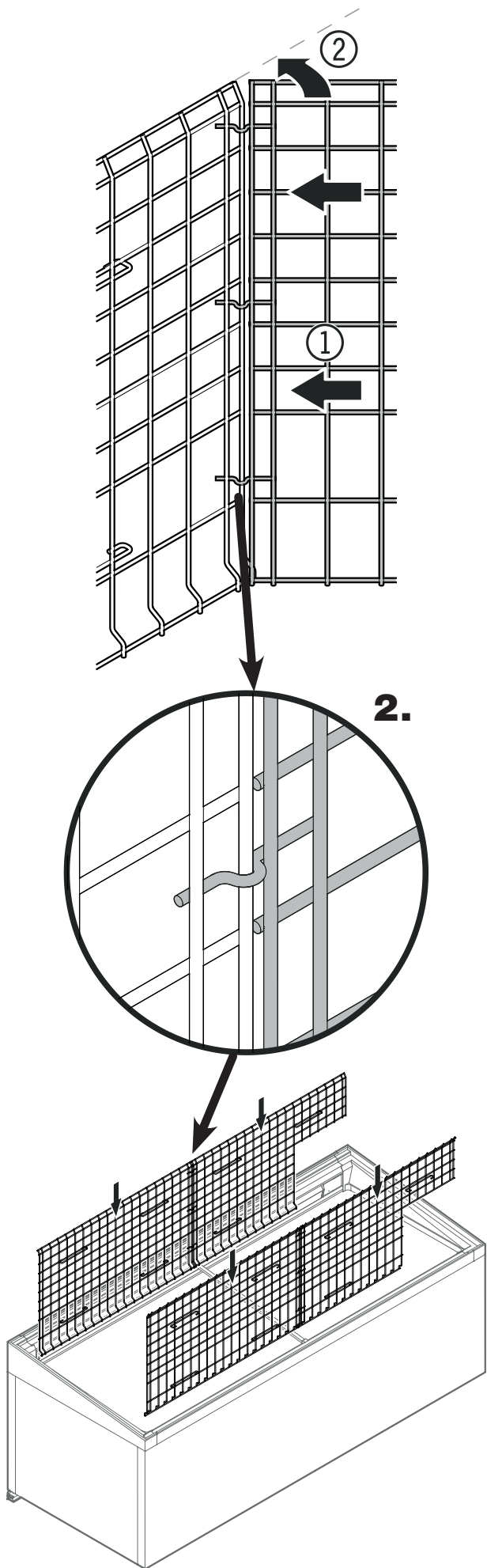


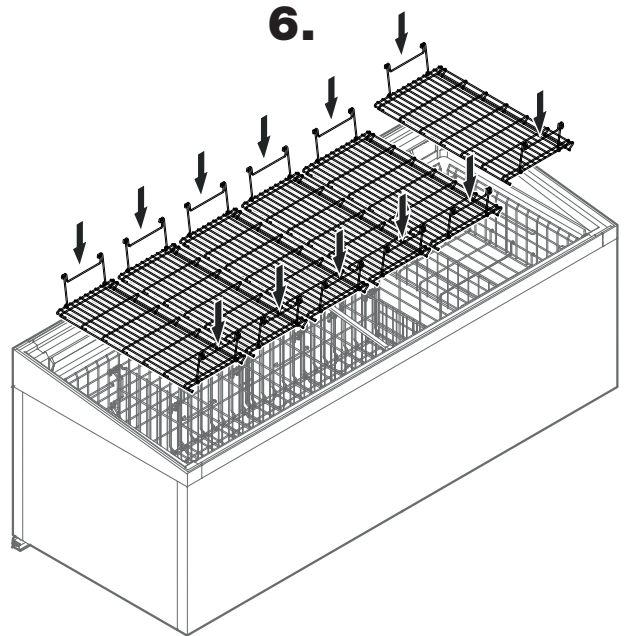
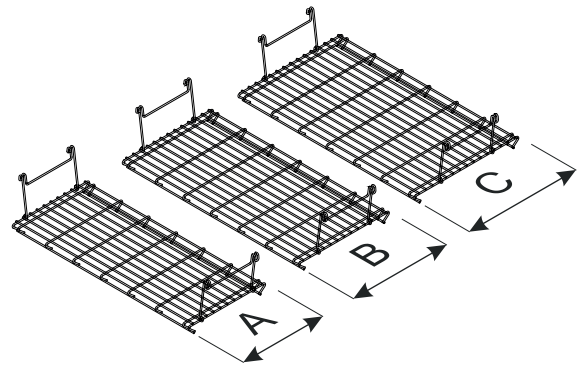
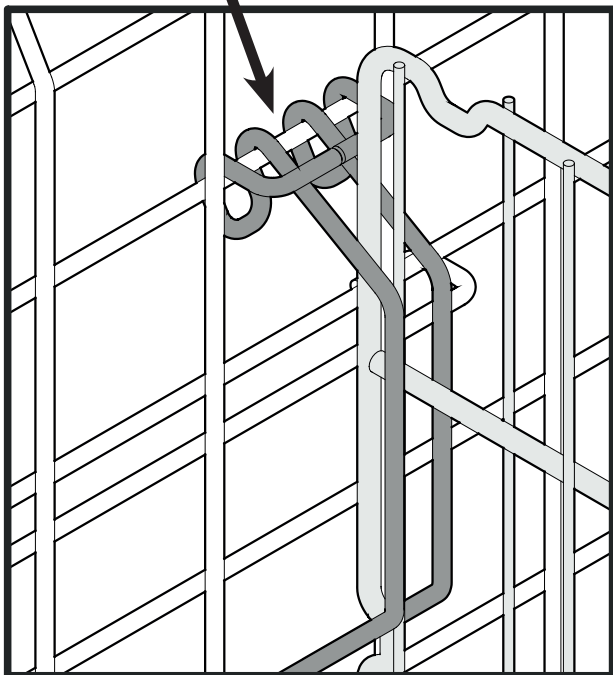
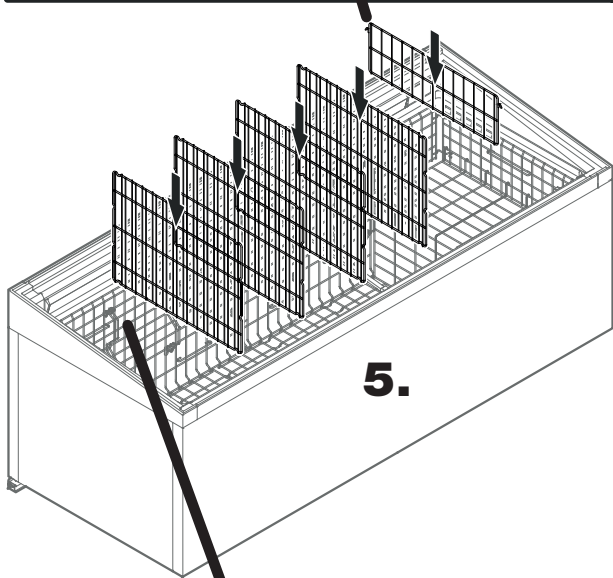
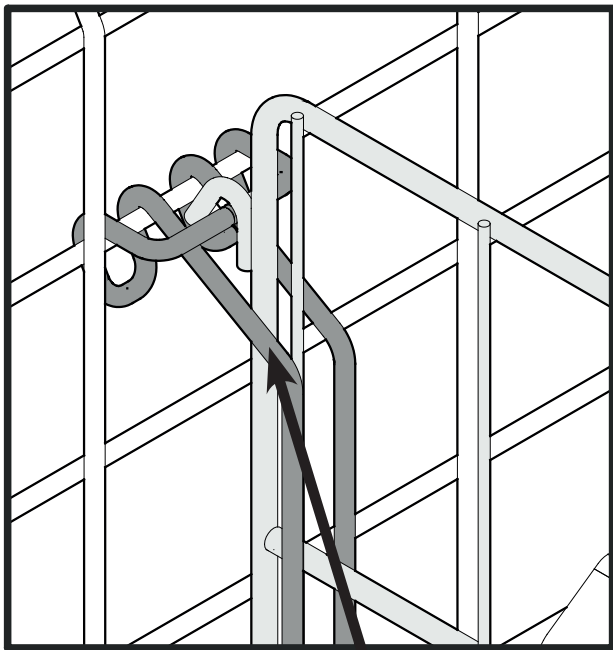
### Важное указание

**Обязательно вставьте полки!**

**Ни в коем случае не кладите продукты на днищевые листы.**







**ВНИМАНИЕ**

**Слишком большая весовая нагрузка!**  
Материальный ущерб.

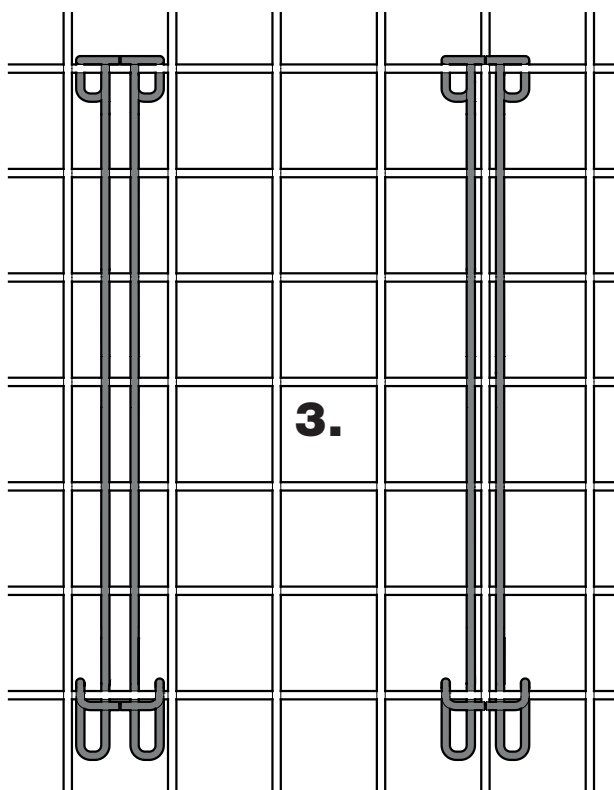
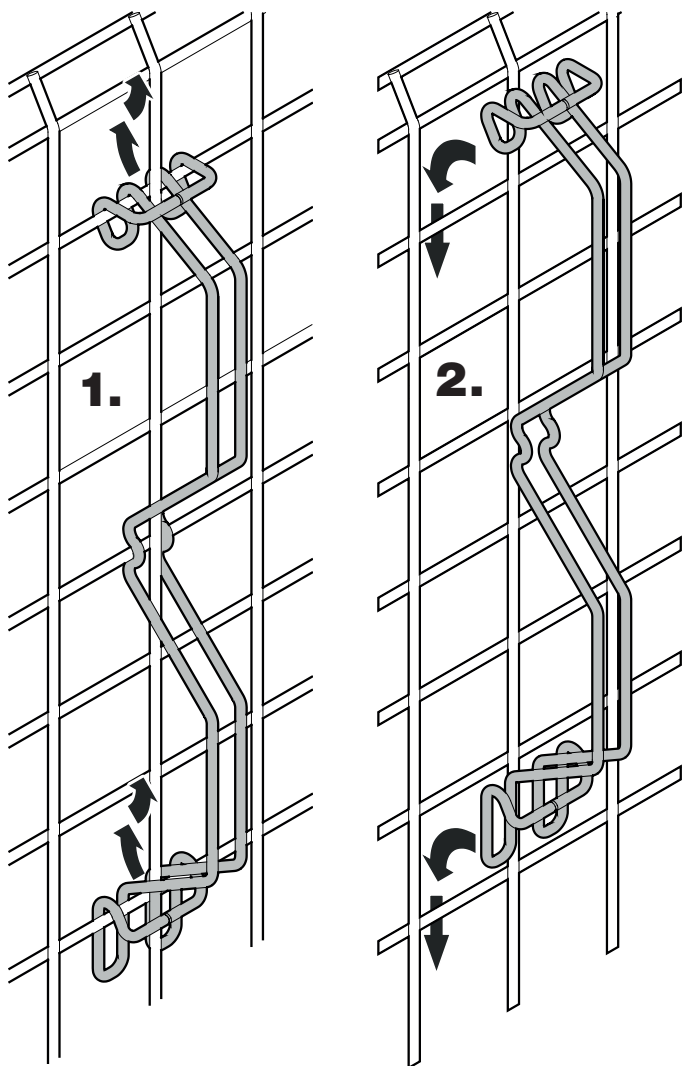
Максимальная нагрузка на промежуточную решетку составляет 31 кг.

Ширина промежуточной решетки	mm
A	280
B	330
C	380

Ширина ларя [мм]	[кол-во] x [ширина промежуточной решетки]
1800	3x A 2x B
	4x A 2x B
2100	1x A 4x C
	5x A 1x C
	1x C 4x A 2x B
2500	5x C 1x A

Возможны другие конфигурации

## Перестановка крепежных скоб



## Служба сервиса

При возникновении неисправностей в приборе:

- Переложите продукты в другие приборы.
- Выключите прибор.  
См. главу **Выключение прибора**.
- Отключите электропитание прибора > отключите предохранитель.
- Известите службу сервиса и сообщите данные о приборе.

Данные о приборе указаны на сервисной заводской табличке.

Местонахождение сервисной заводской таблички указано в главе **Описание прибора**.

## Выведение прибора из эксплуатации

Если прибор выводится из эксплуатации на длительное время:

Выключите предохранитель.

Очистите прибор и оставьте открытой крышку ларя, чтобы предотвратить появление неприятных запахов.

## Указания по утилизации

Прибор содержит ценные материалы и подлежит сдаче в пункт вторсырья.



Утилизация отработавших свой ресурс приборов должна производиться надлежащим образом профессионально с соблюдением местных предписаний и законов.

Привывозе прибора, отслужившего свой срок, не повредите контур хладагента, т.к. в результате этого хладагент (тип указан на заводской табличке) и масло могут неконтролируемо выйти наружу.



**Liebherr Hausgeräte Lienz GmbH**

Dr.-Hans-Liebherr-Strasse 1

A-9900 Lienz

Österreich

[www.liebherr.com](http://www.liebherr.com)

