

# SRsdc 525i

Lodówka wolnostojąca z systemem EasyFresh

◊ Prime



**LIEBHERR**

# SRsdc 525i

Lodówka wolnostojąca z systemem EasyFresh

Prime



← 60 →



Klasa efektywności energetycznej	<b>C</b> <small>A1 G</small>
Zużycie energii w ciągu 365 dni	<b>79 / 0,216 kWh</b>
Pojemność całkowita	<b>401 l<sup>1</sup></b>
Poziom szum / Klasa emisji hałasu	<b>35 dB(A) / B, SuperSilent</b>
Klasa klimatyczna	<b>SN-T (+10 °C do +43 °C)</b>
Częstotliwość / napięcie	<b>50-60 Hz / 220-240 V-</b>
Prąd znamionowy	<b>1,2 A</b>
Drzwi / ściany boczne	<b>Stal nierdzewna / Srebrne</b>
Wymiary zewnętrzne w cm (wys. / szer. / gł.)	<b>185,5 / 59,7 / 67,5</b>
<b>Sterowanie</b>	
Sterowanie	Wyświetlacz TFT 2,4", kolorowy za drzwiami, funkcja Touch & Swipe Cyfrowy wyświetlacz temperatury dla chłodziarki
Interfejs	SmartDeviceBox: w zestawie
Alarm otwartych drzwi	optyczny i dźwiękowy
<b>Chłodziarka</b>	
Wentylator	PowerCooling z aktywowanym filtrem węglowym FreshAir
Drzwi wewnętrzne	Półki z uchwytem na butelki Premium GlassLine z przestrzenią na butelki i puszki, wysuwane pojemniki VarioBox, regulowana tacka na jajka, pojemnik na masło
VarioSafe	tak
Półka na butelki	Półka na butelki
Oświetlenie	Lekki panel po obu stronach
Pojemniki na warzywa i owoce	1 EasyFresh-Safe na prowadnicach teleskopowych 1 przestronna szuflada na owoce i warzywa na prowadnicach teleskopowych
<b>Zalety wyposażenia</b>	
Koncepcja Side-by-Side	Ogrzewanie ścian bocznych z lewej, nadaje się do łączenia z innymi urządzeniami chłodniczymi, mroźniczymi i/lub do chłodzenia wina
Kierunek otwierania drzwi	pravo wymienne
Wymienne uszczelki drzwiowe	tak
Kod EAN	4016803123453

<sup>1</sup> Zgodnie z rozporządzeniem UE 2019/2016 wskazujemy pojemność całkowitą jako liczbę całkowitą (zaokrągloną), a pojemność komory zamrażarki i komór na świeżą żywność z jednym miejscem po przecinku.

## Cechy



### EasyFresh

Gwarancją świeżości jak z targu w Twoim domu jest nasz system EasyFresh-Safe. Czy to owoce luzem czy też warzywa: tutaj wszystko jest przechowywane optymalnie. Ze względu na artykuły spożywcze dzięki szczelnemu zamknięciu w pojemniku Safe zwiększa się wilgotność powietrza. Dzięki temu produkty pozostają przez długi czas świeże.



### Zintegrowany moduł SmartDeviceBox

Lodówka Liebherr stoi wprawdzie w kuchni, ale jeśli zechcesz może przenieść się w każdej chwili do internetu: zintegrowany moduł SmartDeviceBox otwiera bramy do wszystkich zalet technologii Smart Home. Wystarczy wetknąć, włączyć i połączyć lodówkę Liebherr z internetem za pośrednictwem WLAN.



### LightTower

Optymalnie oświetlone wnętrze zawsze sprawia radość: elementy LightTower prezentują artykuły spożywcze zawsze w najlepszym świetle i są one tak ustawione, że nawet zapętniona lodówka jest zawsze oświetlana na dużej powierzchni. Ponieważ elementy LightTower są zintegrowane równo z powierzchnią w ściankach bocznych, pozostaje więcej miejsca na produkty.



### Wyświetlacz dotykowy z funkcją przeciągania

Twoje urządzenie Liebherr zrobi wszystko, co wskażesz palcem: dzięki wyświetlaczowi dotykowemu z funkcją przeciągania można łatwo i intuicyjnie obsługiwać lodówkę. Wystarczy dotknięciem wybrać po prostu funkcję, np. „SuperCool” na kolorowym ekranie i przeciągnąć. Dokładnie w ten sam sposób można również regulować temperaturę. A gdy wyświetlacz nie jest aktywnie używany? Wtedy wskazuje temperaturę rzeczywistą.



### SmartSteel

Dzięki powierzchni SmartSteel minimalistyczny design urządzenia jest idealnym akcentem w każdej kuchni. Poziomy szlif podkreśla piękno stali nierdzewnej, nadaje jej jedwabisty połysk oraz czyni ją przyjemną w dotyku. Specjalna powłoka minimalizuje widoczność odcisków palców i sprawia, że powierzchnia jest odporna na zarysowania. To gwarantuje urządzeniu nieskazitelny wygląd zewnętrzny.

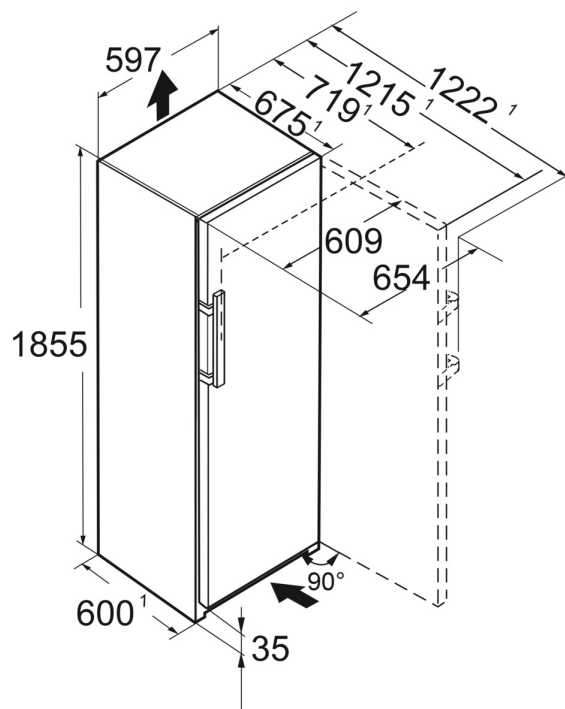


### Tyłna ścianka SmartSteel

Tyłna ścianka ze szlachetną powierzchnią SmartSteel nadaje lodówce Liebherr szlachetny wygląd. Również produkty spożywcze polubią się z powierzchniami SmartSteel: stal szlachetna nadaje się do artykułów spożywczych i jest higieniczna. Ponadto SmartSteel redukuje powstawanie odcisków palców, co sprawia, że widok jest jeszcze piękniejszy.

## Rysunek techniczny

---



Produkty i ich szczegóły zostały przedstawione w celach reklamowych. Pomimo dołożenia wszelkich starań w celu zapewnienia dokładności wszystkich danych i informacji zawartych w niniejszej ulotce, firma Liebherr zastrzega sobie prawo do wprowadzania zmian bez uprzedzenia. Jeśli rzeczywiste wymiary, specyfikacje i wydajność urządzenia mają krytyczne znaczenie, zalecamy zapoznanie się z instrukcją montażu dołączoną do danego urządzenia. Firma Liebherr nie ponosi odpowiedzialności za jakiegokolwiek szkody. (05.12.2023)

