

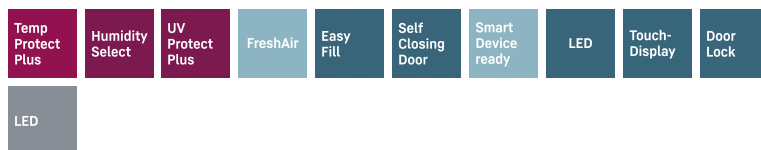
# WPbl 4201

Armadio per vini  
GrandCru



# WPbl 4201

Armadio per vini  
GrandCru



← 60 →



Classe di efficienza energetica	<b>E</b> <sup>A1</sup>
Consumo in (365 giorni/24h)	<b>95 / 0,260 kWh<sup>3</sup></b>
N° max. bottiglie di bordeaux 0,75 l	<b>141<sup>2</sup></b>
Volume totale	<b>272 l<sup>3</sup></b>
Rumorosità (potenza sonora)	<b>38 dB(A)</b>
Classe climatica	<b>SN-ST (+10 °C a +38 °C)</b>
Porta	<b>Porta in vetro isolante con telaio nero</b>
Fianchi	<b>Nero</b>
Dimensioni esterne in cm (A / L / P)	<b>128,4 / 59,7 / 76,3<sup>3</sup></b>
<b>Controllo</b>	
Tipo di comando	Display LCD monocromatico dietro la porta, con controllo Touch Display digitale della temperatura
Allarme in caso di innalzamento della temperatura	ottico e acustico
Allarme porta aperta	ottico e acustico
Sicurezza bambini	si
<b>Dotazioni di serie</b>	
Zone di temperatura	1
Intervallo di temperatura	+5 °C a +20 °C
Circuiti regolabili	1
Raffreddamento ventilato	Raffreddamento ventilato con filtro dell'aria ai carboni attivi FreshAir
Illuminazione	Illuminazione LED dall'alto indipendente, regolabile in intensità
Maniglia	Maniglia nera
Interfaccia	Predisposto per SmartDeviceBox - da ordinare separatamente
Materiale griglie di appoggio	Ripiani in legno di faggio regolabili in altezza
Piani d'appoggio	4
Battuta della porta	Incernieratura delle porte reversibile
Serratura	azionamento meccanico integrabile
EAN-Nr.	9005382243879

## Accessori

988246001	Filtro ai carboni attivi FreshAir
612526500	SmartDeviceBox
711304101	Ripiano di presentazione in legno
711332802	Ripiano in legno, regolabile ad altezze diverse
930288500	Ripiano in metallo, perforato
711325400	Ripiano in metallo con frontale in legno, regolabile ad altezze diverse
988276600	Clip per etichettatura
988275800	Serratura meccanica, installabile in un secondo momento

La panoramica rappresenta un estratto degli accessori più importanti. Tutti gli altri accessori dell'apparecchio e ulteriori informazioni sono disponibili su [home.liebherr.com](http://home.liebherr.com).

<sup>1</sup> Il consumo energetico indicato è raggiunto utilizzando il distanziatore murale fornito con l'apparecchiatura. Il mancato uso del distanziatore murale non compromette il funzionamento dell'apparecchiatura. Il distanziatore murale aumenta la profondità dell'apparecchiatura di 1,5 cm rispetto a quanto indicato.

<sup>2</sup> Questa capacità è indicata esclusivamente per la conservazione del vino. N° max. bottiglie di NORM-bordeaux 0,75 l. Norm NF H 35-124 (H: 300,5 mm, Ø: 76,1 mm).

<sup>3</sup> In conformità al regolamento UE 2019/2016, rappresentiamo il volume totale come numero intero (arrotondato) e il volume dello scomparto del congelatore e per gli alimenti freschi con una cifra dopo la virgola.

## Caratteristiche

### Temp Protect Plus

#### TempProtect Plus

Doppia protezione. Con TempProtect Plus, le nostre cantine climatizzate per vini misurano costantemente la temperatura con due sensori. In questo modo i vostri vini saranno doppiamente protetti dalle variazioni di temperatura. Verrete infatti avvisati non appena uno dei sensori rileva un'alterazione significativa della temperatura, consentendovi di intervenire prontamente.



#### HumiditySelect

Non lasciate che i tappi sbriciolino. Con HumiditySelect potete regolare sul display dei modelli GrandCru due stadi di umidità: umidità standard e umidità elevata. Una funzione semplice e, al contempo efficace, se si considera che a un livello ottimale di umidità i tappi restano umidi, sigillando perfettamente le bottiglie.

### UV Protect Plus

#### UVProtect Plus

Tripla protezione. Per una conservazione a lungo termine, le cantine climatizzate per vini dotate di porte in vetro offrono una protezione senza precedenti dai raggi UV: tre strati protettivi in vetro fumé e un doppio strato in metallo realizzato con deposizione sottovuoto. Conosciuto come rivestimento Low-E, offre ai vini una protezione altamente efficace contro i danni da irraggiamento solare.



#### Filtro ai carboni attivi FreshAir

Per garantire che l'invecchiamento del vino avvenga in condizioni di qualità dell'aria ottimali, tutte le cantine climatizzate per vini Liebherr sono provviste di un filtro ai carboni attivi che neutralizza ogni tipo di odore in modo affidabile. In altre parole, il vino conserverà inalterato il suo bouquet. Affinché ciò avvenga, il vostro Liebherr vi ricorderà di cambiare ogni 6 mesi il filtro, un'operazione che potrete sbrigare di persona.



#### VibrateSafe

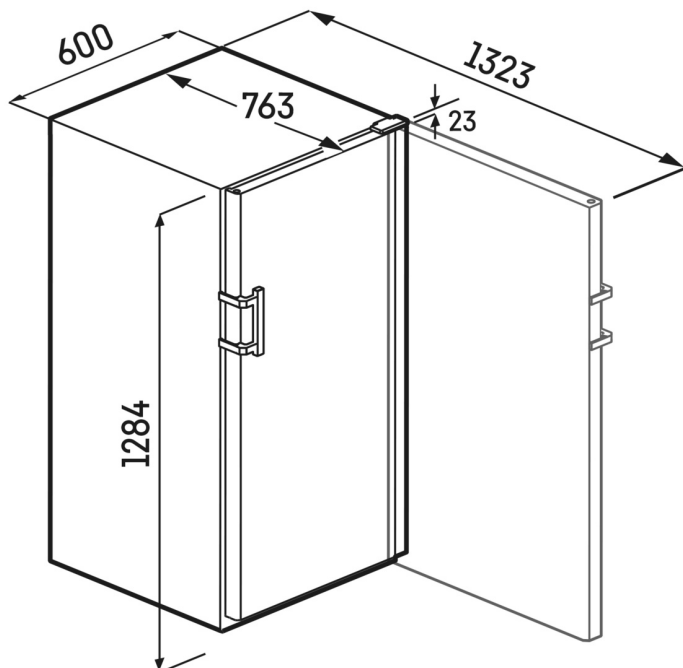
Il vino ha bisogno di quiete e tranquillità. Ecco perché le nostre cantine climatizzate per vini garantiscono, con i compressori particolarmente silenziosi sviluppati da Liebherr e gli stabili ripiani in legno di faggio massiccio, una conservazione che non pregiudica la qualità dei vini, ma consente loro di invecchiare in modo tranquillo e indisturbato.



#### Regolazione precisa della temperatura

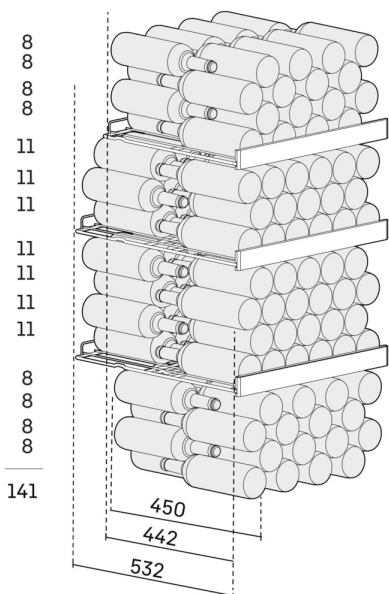
Se non è conservato alla giusta temperatura, il vino può alterarsi e subire cali di qualità. Il preciso controllo elettronico garantisce che nella cantina climatizzata per vini Liebherr la temperatura richiesta resti costante. Può essere impostata con la massima precisione tra +5 °C e +20 °C. La temperatura corrente appare sul display.

# Disegno tecnico



max.

[mm]



I prodotti e i loro dettagli sono presentati a scopo pubblicitario. Sebbene sia stato fatto ogni sforzo per garantire l'accuratezza di tutti i dati e le informazioni contenute in questo volantino, Liebherr si riserva il diritto di apportare modifiche senza preavviso. Quando le dimensioni, le specifiche e le prestazioni effettive dell'apparecchio sono di fondamentale importanza, si consiglia di controllare le istruzioni di installazione che accompagnano l'apparecchio in questione. Liebherr non è responsabile per eventuali danni. (29.11.2024)

