



Monteringsanvisning

Quality, Design and Innovation



home.liebherr.com/fridge-manuals



LIEBHERR

Generelle sikkerhetsanvisninger

Innhold

1	Generelle sikkerhetsanvisninger	2
2	Oppstillingsbetingelser	3
2.1	Rom.....	3
2.2	Oppstilling av flere apparater.....	3
2.3	Elektrisk tilkobling.....	4
3	Apparatmål	4
4	Nisjemål	5
5	Ventilasjonskrav	6
6	Møbelfrontveker	6
7	Vanntilkobling*	6
7.1	Mål for vanntilkoblingen.....	6
7.2	Vanntrykk.....	7
8	Transportere enheten	7
9	Pakk ut enheten	7
10	Sette enheten på plass	7
10.1	Etter oppstillingen.....	7
11	Kassere emballasjen	7
12	Forklaring av brukte symboler	7
13	***- Fryseseksjonsdør*	8
13.1	Veksle døranslag.....	9
14	Hengsle om dørene	9
15	Koble apparatet til vannforsyningen*	11
15.1	Koble til slangen.....	11
15.2	Kontrollere vannsystemet.....	11
16	Bygge enheten inn i nisjen	12
17	Møbelfronter	19
17.1	Mål.....	19
17.2	Montere møbelfront(er).....	19
17.3	Stille inn spaltmål uten kollisjon.....	19
18	Vannfilter*	20
18.1	Sette inn vannfilter.....	20
19	Koble apparatet til strømforsyningen	20

Produsenten arbeider stadig med å videreutvikle alle typer og modeller. Vi ber derfor om forståelse for at vi må forbeholde oss retten til å foreta endringer i form, utstyr og teknologi.

Symbol	Forklaring
	Les anvisningen Les anvisningene i denne veiledningen grundig for å bli kjent med alle fordelene ved dette produktet.
	Ytterligere informasjon på Internett Den digitale bruksanvisningen med tilleggsinformasjon og på andre språk finner du på nettet via QR-koden på forsiden av bruksanvisningen eller ved å taste inn servicenummeret på home.liebherr.com/fridge-manuals . Servicenummeret finner du på typeskiltet: 

Fig. Eksempelfremstilling

Symbol	Forklaring
	Undersøk apparatet Kontroller alle deler med hensyn til transportkader. Ta kontakt med forhandleren eller kundeservice hvis du har innvendinger.
	Avvik Veiledningen gjelder for flere modeller, og avvik kan forekomme. Avsnitt som kun omhandler spesielle modeller, er merket med en stjerne (*).
	Handlingsanvisninger og handlingsresultater Handlingsanvisninger er merket med en ▶. Handlingsanvisninger er merket med en ▷.
	Videoer Videoer for apparatene finner du på YouTube-kanalen til Liebherr-Hausgeräte.




Open-Source-lisenser:

Apparatet inneholder programvarekomponenter som bruker Open-Source-lisenser. Du finner informasjon om anvendte Open-Source-lisenser her: home.liebherr.com/open-source-licences

1 Generelle sikkerhetsanvisninger

- Ta godt vare på denne monteringsveiledningen, slik at du alltid har den for hånden når du trenger den.
- Hvis apparatet senere leveres videre til andre, skal også monteringsveiledningen leveres til neste eier.
- For å kunne bruke apparatet på en forskriftsmessig og trygg måte, må denne monteringsveiledningen leses grundig før installasjon og bruk. Følg alltid anvisningene, sikkerhetsinstruksene og advarslene i den. De er viktige for at du skal kunne installere og bruke apparatet på en trygg og problemfri måte.
- Les først de generelle sikkerhetsinstruksene i kapittelet "Generelle sikkerhetsanvisninger" i **bruksanvisningen** som hører til denne monteringsveiledningen, og følg dem. Hvis du ikke lenger finner **bruksanvisningen**, kan du laste ned **bruksanvisningen** fra internett ved å oppgi servicenummeret på home.liebherr.com/fridge-manuals. Servicenummeret finner du på typeskiltet:

- Følg advarsler og andre spesifikke anvisninger i de andre kapitlene ved installasjon av apparatet:

	FARE	Kjennetegner en umiddelbart farlig situasjon som kan føre til død eller alvorlig personskade dersom den ikke unngås.
	ADVARSEL	Kjennetegner en farlig situasjon som eventuelt kan føre til død eller alvorlig personskade dersom den ikke unngås.
	FORSIKTIG	Kjennetegner en farlig situasjon som eventuelt kan føre til lett eller middels personskade dersom den ikke unngås.
	PASS PÅ	Kjennetegner en farlig situasjon som eventuelt kan føre til materielle skader dersom den ikke unngås.
	Merk	Viser til nyttige opplysninger og tips.

2 Oppstillingsbetingelser



ADVARSEL

Brannfare på grunn av fuktighet!

Hvis strømførende deler eller strømtilførselsledningen blir fuktige, kan det føre til kortslutning.

- ▶ Enheten er beregnet på bruk i lukkede rom. Enheten skal ikke benyttes utendørs eller på steder som er utsatt for fuktighet og vannsprut.

Riktig bruk

- Apparatet skal kun stilles opp og brukes i lukkede rom.
- Apparatet må kun drives i innbygget stand.

2.1 Rom



ADVARSEL

Kjølemiddel- og oljelekkasje!

Brann. Kjølemiddelet er miljøvennlig, men brennbar. Oljen er også brennbar. Kjølemiddel- og oljelekkasje kan antennes ved tilstrekkelig høy konsentrasjon og kontakt med en ekstern varmekilde.

- ▶ Ikke skad rørene til kjølemiddelkretsen og kompressoren.

- Hvis apparatet plasseres i et fuktig miljø, kan det danne seg kondens på utsiden av apparatet. Sørg for at det alltid er god ventilasjon på oppstillingsstedet.
- Jo mer kjølemiddel det er i apparatet, desto større må rommet der apparatet er plassert være. Hvis det oppstår en lekkasje og rommet er for lite, kan det oppstå en brennbar blanding av gass og luft. Per 8 g kjølemiddel må oppstillingsrommet være minst 1 m³. Informasjon om kjølemiddelet i apparatet finnes på typeskiltet inne i apparatet.

2.1.1 Underlag i rommet

- Underlaget på oppstillingsstedet må være vannrett og jevnt.
- Hvis du bygger inn apparatet i et kjøkkenskrog som står på et ujevnt gulv: Niveller kjøkkenskroget.

2.1.2 Posisjonering i rommet

- Apparatet må ikke monteres der det er direkte sollys eller ved siden av varmeovner eller lignende.
- Du kan installere enheten rett ved siden av en stekeovn.
- Hvis du installerer apparatet rett ved siden av en stekeovn, kan energiforbruket øke noe. Dette avhenger av varigheten og intensiteten på bruken av stekeovnen.
- Apparatet skal kun bygges inn i fastmonterte møbler.

Merk

Et sett for å begrense døråpningsvinkelen til 90° er tilgjengelig via kundeservice for enheter med lukkedemping.*

2.2 Oppstilling av flere apparater

Apparatene er utviklet for forskjellige oppstillingstyper. Hvis du vil sette opp flere apparater ved siden av eller over hverandre, må du forsikre deg om at følgende forutsetninger er oppfylt:

- Sett bare opp apparater ved siden av, eller over, hverandre, som er utviklet for det.
- Følg merknadene og den følgende tabellen.

PASS PÅ

Fare for skade på grunn av kondensvann!

- ▶ Apparatet må ikke plasseres rett ved et annet kjøle-/fryseapparat.

PASS PÅ

Fare for skader på grunn av kondensvann!

- ▶ Apparatet må ikke plasseres rett over et annet kjøle-/fryseapparat.

Modell	Oppstillingstype
alle modeller	enkeltvis
Modeller med modellnavn som starter med S...	Side-by-Side (SBS)
Modeller opptil en maksimal nisjehøyde på 880 mm og med oppvarmet tak kan stilles opp «over» hverandre. Øvre apparat: opptil en maksimal nisjehøyde på 140 mm	Over hverandre

Modeller og oppstillingstypene deres

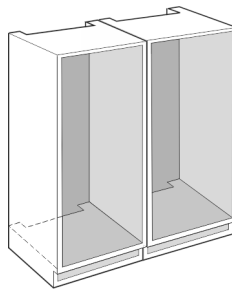


Fig. 1

Monter hvert apparat i en separat møbelnisje.

Apparatmål

2.3 Elektrisk tilkobling



ADVARSEL

Brannfare ved feil oppstilling!

Hvis en strømledning eller et støpsel berører baksiden av apparatet, kan vibrasjoner fra apparatet skade strømledningen eller støpselet og forårsake kortslutning.

- ▶ Ved oppstilling av apparatet, pass på at ingen nettkabler klemmes under apparatet.
- ▶ Plasser apparatet slik at det ikke berører plugger eller strømkabler.
- ▶ Ingen apparater må kobles til stikkontakter i området på baksiden av apparatet.
- ▶ Det er **ikke** tillatt å plassere og bruke multistikkontakter eller skjøtekabler og annet elektronisk utstyr (for eksempel halogentransformatorer) på baksiden av apparater.

	A (mm)	B (mm)	C (mm)	D (mm)	E (mm)
ICB.. 51..2	559	546	1770	549	15
IC.. 51..3 S/ICN.. 51..3 ICBN.. 51..3 ICBN.. 51..3 IC/B/N/bsci 51..				695	
IKG 51Ve03 / IKGN 51Vc03 / IKGN 51Ve03 / IKGBN 51Vd23i			1938		
ICN..56..3 ICBN...56..3					

3 Apparatmål

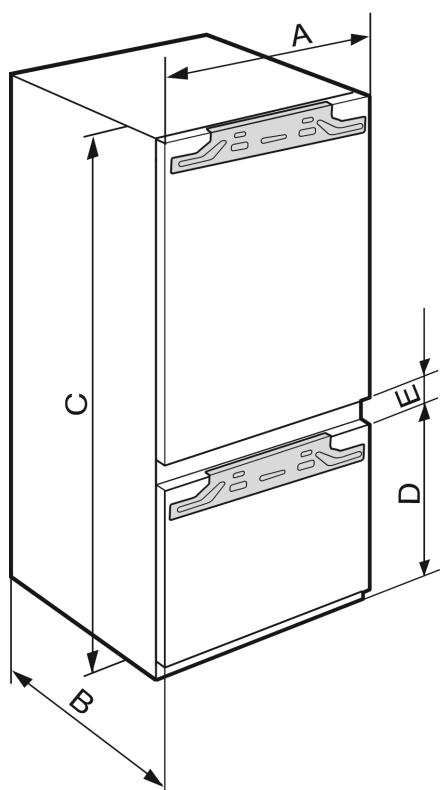


Fig. 2

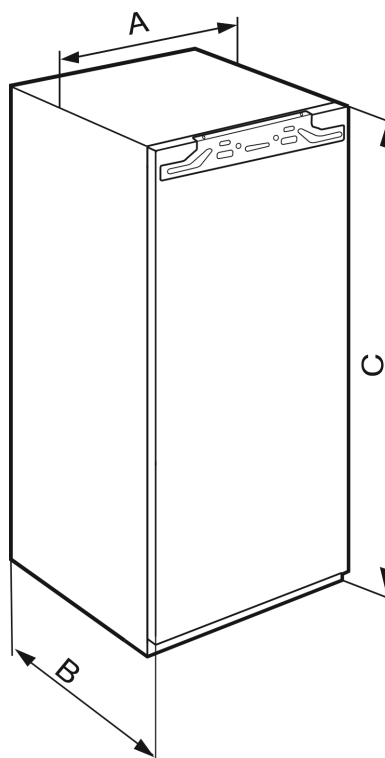


Fig. 3

	A (mm)	B (mm)	C (mm)
IFN 35..	559	546	712
IR.. 39.. SIBai 39.. SIBa20i 39.. S/IF/N.. 39..			872
IR.. 40.. IRB.. 40..			1022
IR.. 41.. IRB.. 41.. IRBbsbi 41.. SIFN.. 41..			1213
IR.. 45.. IRB.. 45.. IRBbsbi 45.. SIFN.. 45..			1395
IRB.. 48..			1572
IR.. 51.. IRD.. 51.. IRB.. 51.. IRBbsci 51.. IRBP.. 51.. IRBPbsci 51.. SIFN.. 51.. SIFN.. 51.. IK 51Ve00 / IK 51Ve01 / IKB 51Vc50i / IKB 51Vc51i			1770

Vær oppmerksom på følgende informasjon for apparater med fast vanntilkobling:

- Vanntilkobling (se 7 Vanntilkobling*)
- Koble apparatet til vannforsyningen (se 15 Koble apparatet til vannforsyningen*)

IFN..(i) 35..	
F (mm)	714 til 730
G (mm)	560 til 570
H (mm)	min. 550, 560 anbefales
J (mm)	min. 500
L (mm)	maks. 19

IFN..(i) 39.. / IR..(i) 39.. / SIBa20i 3905 / SIFN..i 39..	
F (mm)	874 til 890
G (mm)	560 til 570
H (mm)	min. 550, 560 anbefales
J (mm)	min. 500
L (mm)	maks. 19

IR(B)..(i) 40..	
F (mm)	1024 til 1040
G (mm)	560 til 570
H (mm)	min. 550, 560 anbefales
J (mm)	min. 500
L (mm)	maks. 19

IR(B)..(i) 41.. / IRBbsbi 4170 / SIFN..i 41..	
F (mm)	1216 til 1236
G (mm)	560 til 570
H (mm)	min. 550, 560 anbefales
J (mm)	min. 500
L (mm)	maks. 19

IR(B)..(i) 45.. / IRBbsbi 4570 / SIFN..i 45..	
F (mm)	1397 til 1413
G (mm)	560 til 570
H (mm)	min. 550, 560 anbefales
J (mm)	min. 500
L (mm)	maks. 19

IRB..i 48..	
F (mm)	1574 til 1590
G (mm)	560 til 570
H (mm)	min. 550, 560 anbefales
J (mm)	min. 500
L (mm)	maks. 19

4 Nisjemål

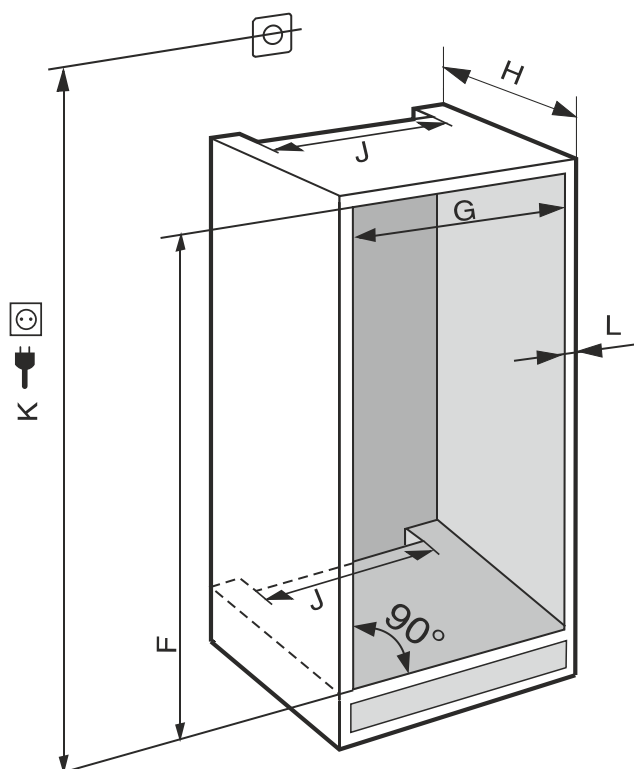


Fig. 4 (K): maks. 2100 mm

Ventilasjonskrav

IC(B)(N)..(i) 51.. / ICBNbsci 5173 / IKG 51Ve03 / IKG 51Vc03 / ICBNbsci 5173 / IKG 51Ve03 / IKG 51Vd23i / IR(B)(P)..(i) 51.. / IRD..i 51.. / IRBbsci 5170 / IRBbsci 5171 / IRBPbsci 5170 / IKB 51Vc50i / IKB 51Vc51i / IK 51Ve00 / IK 51Ve01 / IK(B).. 1780 / IK(B).. 1784 / IKGNc 1783 / SICN..i 51.. / SIFN..(i) 51.. / SIFNbsdi 51..	
F (mm)	1772 til 1788
G (mm)	560 til 570
H (mm)	min. 550, 560 anbefales
J (mm)	min. 500
L (mm)	maks. 19

Det deklarerte energiforbruket ble beregnet ved en kjøkkeninnredningsdybde på 560 mm. Apparatet er fullt funksjonsdyktig ved en kjøkkeninnredningsdybde på 550 mm, men har et noe høyere energiforbruk.

- ▶ Kontrollere veggtykkelsen på nabomøblene: Den må være min. 16 mm.
- ▶ Apparatet må kun bygges inn i stabile, fastmonterte kjøkkenmøbler. Sikre møbelet mot å velte.
- ▶ Posisjoner kjøkkenmøbelet med et vater og en ansatvinkel, og juster med underlag etter behov.
- ▶ Sikre at bunnen og sideveggene i møbelet står i rett vinkel til hverandre.

5 Ventilasjonskrav

PASS PÅ

Tildekkede lufteåpninger!

Skader. Apparatet kan overopphetes, noe som kan redusere levetiden til forskjellige deler av apparatet og føre til funksjonsbegrensninger.

- ▶ Sørg for god utlufting til enhver tid.
- ▶ Lufteåpningene hhv. -gitrene i apparatkabinettet og kjøkkenmøbelet (innbyggingsapparat) må aldri tildekkes.
- ▶ Ventilasjonsåpningen må aldri tildekkes.

Overhold alltid avstandene til andre objekter for å sikre ventilasjon

- Dybden på ventilasjonskanalen på bakveggen til møbelet må være minst 38 mm.
- Ventilasjonen i møbelsokkelen og mot møbelrammen på oversiden krever et tverrsnitt på minst 200 cm².
- Grunnleggende prinsipper: Jo mer luft det er rundt enheten, desto mer energisparende arbeider den.

Tilstrekkelig ventilasjon er nødvendig for drift av apparatet. Ventilasjonsgitrene fra fabrikken sikrer et effektivt ventilasjonstverrsnitt på apparatet på 200 cm². Hvis du bytter ut ventilasjonsgitrene med et deksel, må dette ha minst et ventilasjonstverrsnitt som er minst like stort som eller større enn på ventilasjonsgitteret fra produsenten.

6 Møbelfrontvekter

PASS PÅ

Fare for skade på grunn av for tung skapdør!

Dersom skapdøren er for tung, kan det ikke utelukkes at hengslene skades og at dette reduserer funksjonen.

- ▶ Påse at vekten på skapdøren ikke overskrider tillatt vekt før skapdøren monteres.

Nisjehøyde (mm)*	Skapdørens maksimale vekt (kg)*
720	16

Nisjehøyde (mm)*	Skapdørens maksimale vekt (kg)*
880	16
1020	13
1220	19
1400	21
1580	22
1780	26

endørs kjøøl/frysenheter

Nisjehøyde (mm)*	Skapdørens maksimale vekt (kg)*	
	Dør kjøleseksjon*	Dør fryseeksjon*
1780	18	12

kombinasjoner

7 Vanntilkobling*

Hvis apparatet er utstyrt med en fast vanntilkobling, følger en passende slange med apparatet.

Merk

Du kan kjøpe en slange med en annen lengde som tilbehør.

Oversikt over mål for vanntilkoblingen:	(se 7.1 Mål for vanntilkoblingen)
Krav til vanntrykket:	(se 7.2 Vanntrykk)
Opprette vanntilkobling:	(se 15 Koble apparatet til vannforsyningen*)

7.1 Mål for vanntilkoblingen

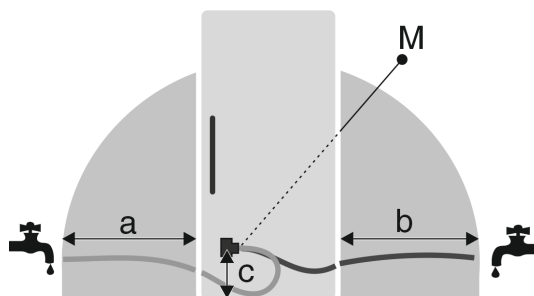


Fig. 5

(a) Maksimalt tilgjengelig slangelengde*

(c) Avstand fra magnetventil til bunn*

(b) Maksimalt tilgjengelig slangelengde*

(M) Magnetventil*

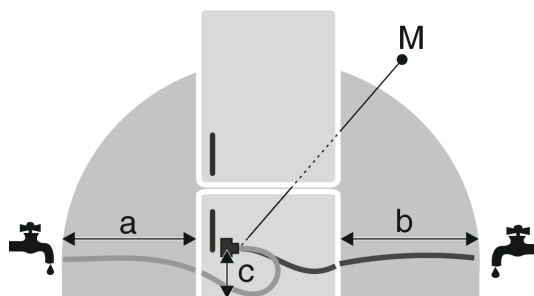


Fig. 6

(a) Maksimalt tilgjengelig slangelengde*

(c) Avstand fra magnetventil til bunn*

(b) Maksimalt tilgjengelig slangelengde*

(M) Magnetventil*

a	b	c
~ 1200 mm	~ 1200 mm	~ 55 mm

7.2 Vanntrykk

Vanntilkoblingsledningen og magnetventilen til apparatet er egnet for et vanntrykk på opptil 1 MPa (10 bar).

Overhold følgende vanntrykk for å sikre at apparatet fungerer feilfritt (gjennomstrømningsmengde, isbitstørrelse, støynivå):

Vanntrykk:	
bar	MPa
1,5 til 6,2	0,15 til 0,62

Vanntrykk ved bruk av vannfilter:*	
bar*	MPa*
2,8 til 6,2	0,28 til 0,62

Hvis trykket er høyere enn 6,2 bar:

- ▶ Koble til en trykkreduksjonsenhet.
- ▶ Opprett vanntilkoblingen. (se 15 Koble apparatet til vannforsyningen*)

8 Transportere enheten

Ved transport av apparater må du være oppmerksom på:

- ▶ Transporter apparatet stående.
- ▶ Transporter apparatet ved hjelp av to personer.

Ved første oppstart:

- ▶ Transporter apparatet innpakket.

Ved transport av apparatet etter første oppstart (f. eks. flytting eller rengjøring):

- ▶ Tøm apparatet.
- ▶ Sikre døren mot utilsiktet åpning.

9 Pakk ut enheten

Kontakt leverandøren umiddelbart, før enheten koples til, hvis du oppdager skader

- ▶ Kontroller enheten og pakningen med hensyn til transportskader. Henvend deg umiddelbart til produsenten hvis du antar eventuelle skader.
- ▶ Fjern alle materialer fra enhetens bakside eller sidevegger som kan hindre forskriftsmessig montering eller ventilasjon.
- ▶ Ta av alle beskyttelsesfolier på apparatet. Ikke bruk spisse eller skarpe gjenstander!

10 Sette enheten på plass



FORSIKTIG

Fare for personskader på grunn av tungt apparat!

- ▶ Transporter apparatet med to personer til dets oppstillingssted.



ADVARSEL

Fare for personskader eller materielle skader hvis apparatet er ustabil!

Apparatet kan velte.

- ▶ Fest apparatet i henhold til instruksjonene.



ADVARSEL

Fare for brann og skader!

- ▶ Varmeavgivende utstyr, f. eks. mikrobølgeovner, brødrister osv. skal ikke plasseres på enheten!

Enheden bør monteres i kjøkkeninnredningen av en faglært person.

Forsøk aldri å sette enheten på plass uten hjelp

10.1 Etter oppstillingen

- ▶ Fjern alle transportsikringskomponenter

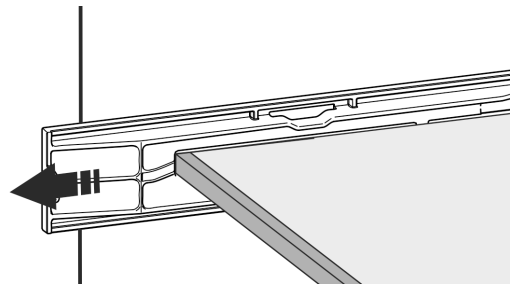
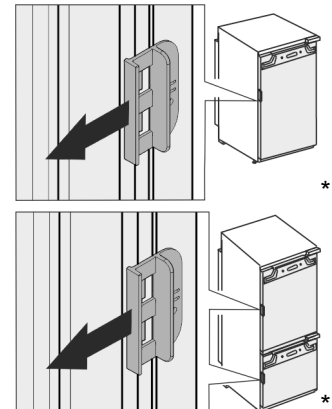


Fig. 7*



- ▶ Trekk av transportsikringen på dørene til enheten.

- ▶ Rengjør apparatet (se bruksanvisning, rengjøre apparatet).

11 Kassere emballasjen



ADVARSEL

Emballasjematerialer og plastfolie kan medføre kvelningsfare!

- ▶ La aldri barn leke med emballasjen.

Emballasjen er fremstilt av resirkulerbare materialer:











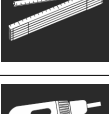

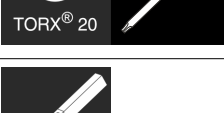
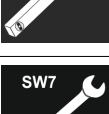

- Bølgepapp/papp
- Deler av skummet polystyrol
- Beskyttelsesfilm og poser av polyetylen
- Spennbånd av polypropylen
- spikret treramme med skive av polyetylen*
- ▶ Lever emballasjen til et godkjent avfallsdeponeringssted.










12 Forklaring av brukte symboler



Det foreligger fare for personskade i forbindelse med dette handlings-trinnet! Ta hensyn til sikkerhetsan-givelsene!

****- Fryseseksjonsdør*

	Anvisningen gjelder for flere modeller. Utfør dette trinnet kun dersom det gjelder for ditt apparat.
	For monteringen overhold den utførlige beskrivelsen i tekstdelen til anvisningen.
	Avsnittet er enten gyldig for et ettdørsapparat eller et todørsapparat.
	Velg mellom følgende alternativer: Enhet med dørstopper på høyre side eller enhet med dørstopper på venstre side.
	Monteringstrinn ved IceMaker og/eller InfinitySpring nødvendig.
	Løsne eller trekk skruer kun lett til.
	Skru skruene godt fast.
	Kontroller om arbeidsoperasjonen nedenfor er nødvendig for din modell.
	Kontroller riktig montering/riktig feste av brukte komponenter.
	Kontrollmål det angitte målet, og korrigjer om nødvendig.
	Verktøy for montering: Målestav
 	Monteringsverktøy: Batteriskrutrekker og innsats Det anbefales å bruke lang bitsinnsats for å få bedre tilgang til skruene.
	Monteringsverktøy: Vaterpass
	Monteringsverktøy: Fastnøkkel med nøkkelvidde 7 og 10

	For dette arbeidstrinnet er det nødvendig å være to personer.
	Arbeidstrinnet finner sted på det markerte stedet til apparatet.
	Monteringshjelp: Hyssing
	Monteringshjelp: Vinkelmåler
	Monteringshjelp: Skrutrekker
	Monteringshjelp: Saks
	Monteringshjelp: Markeringstusj, vaskbar
	Tilbehørssett: Ta ut komponentene
	Kasser komponenter som ikke lenger er nødvendige på fagmessig riktig måte.

13 ****- Fryseseksjonsdør*

Ved veksling av dørhengselside kan du bytte om ****-fryserdøren med et enkelt håndgrep. Hvis det er mulig å åpne skapet på kjøleskapet mer enn 115° (1), kan du også åpne fryseskapet uten å veksle dørhengsel. Hvis apparatdøren har en mindre åpningsvinkel (2), må dørhengselsiden veksles.

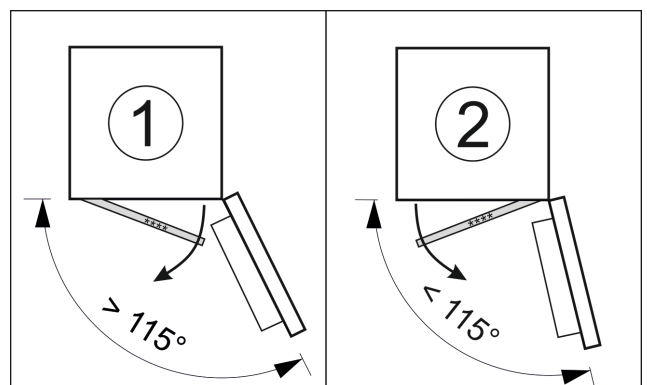


Fig. 8

13.1 Veksle døranslag

Skyverer for å veksle døranslaget befinner seg nede på baksiden av ****-fryseeksjonsdøren.

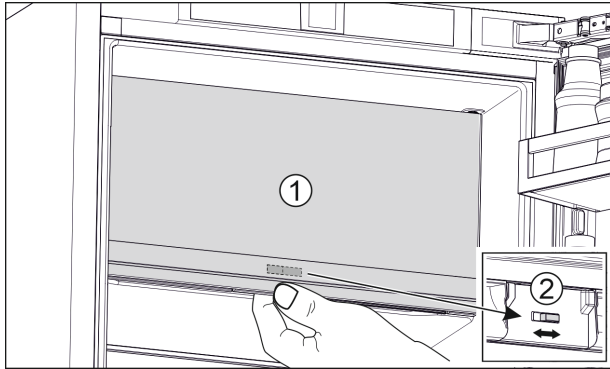


Fig. 9

- ▶ Lukk **** -fryseeksjonsdøren (1).
- ▶ Grip ****-fryseeksjonsdøren nedenfra.
- ▶ Skyv skyverer (2) enten til høyre eller venstre.

14 Hengse om dørene

Verktøy

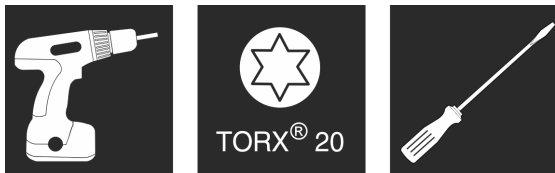


Fig. 10

PASS PÅ

Strømførende deler!

Skade på elektriske komponenter.

- ▶ Trekk ut strømpluggen før du utfører døranslagbytte.

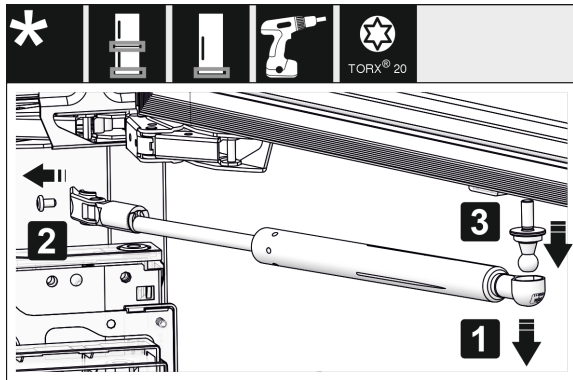


Fig. 11 *

- ▶ Ta av lukkedemperen: Trekk lukkedemperen av fra kule-tappen (1), skru av holderen (2). Demonter kuletappene med skrutrekker (3).*

Merk

Hvis lukkedemperen er plassert så vidt over gulvet, kan du bare demontere kuletappene når døra er tatt av.*

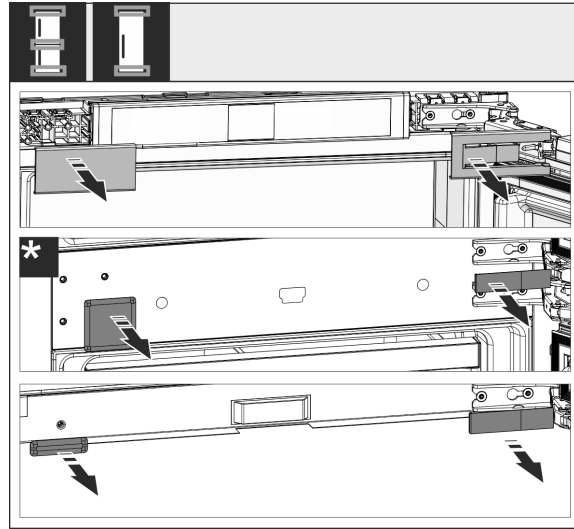


Fig. 12

- ▶ Ta av dekkplatene.

Merk

Vær oppmerksom på å ikke ripe opp overflaten når du tar av dekslene.

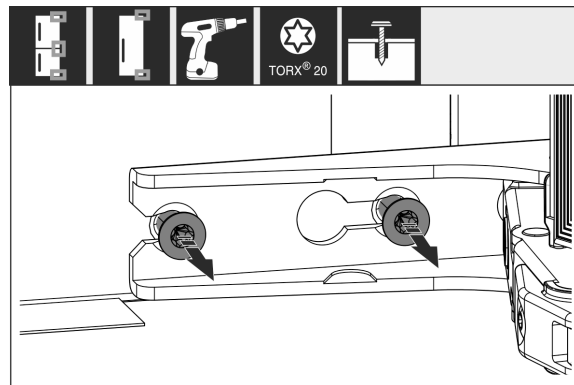


Fig. 13

- ▶ Løsne skruene ved **alle** hengslene, ikke skru dem ut.

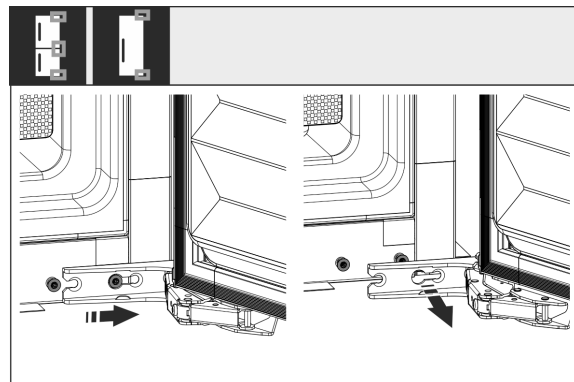


Fig. 14

- ▶ Ta døren av Skyv døren fremover og skyv den deretter utover, løft den av og still den til side.

Hengsle om dørene

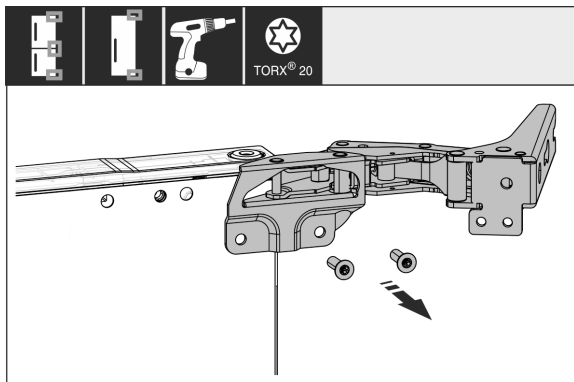


Fig. 15

- Skru av alle hengsler og legg dem til side med skruene.

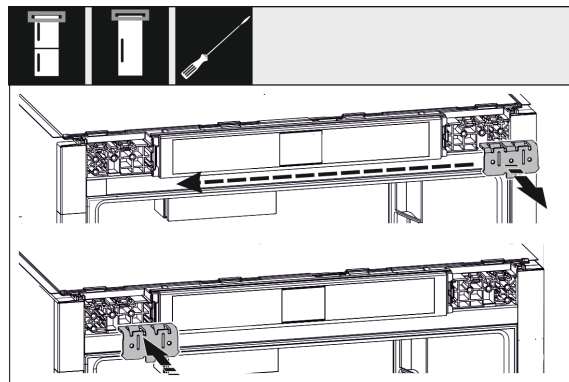


Fig. 18

- Flytt festevinkelen på motsatt side.

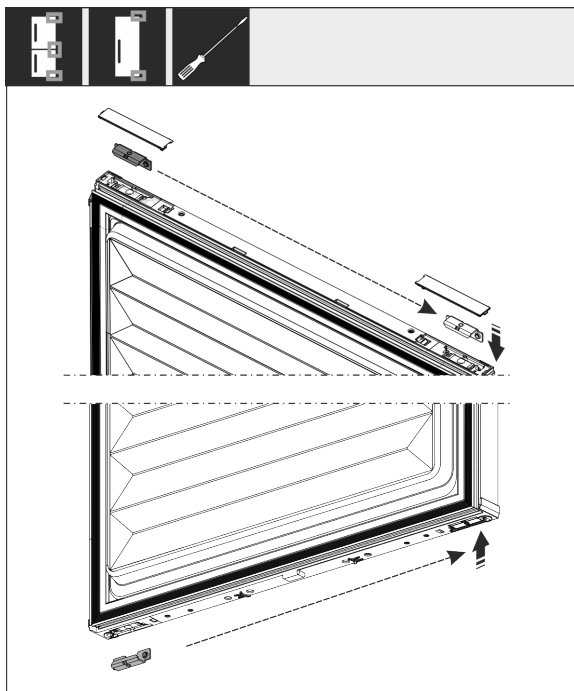


Fig. 16

- Løsne vinkel oppe og nede ut fra døren og flytt den. Vinkelen må flyttes for forskruing av hengslene.

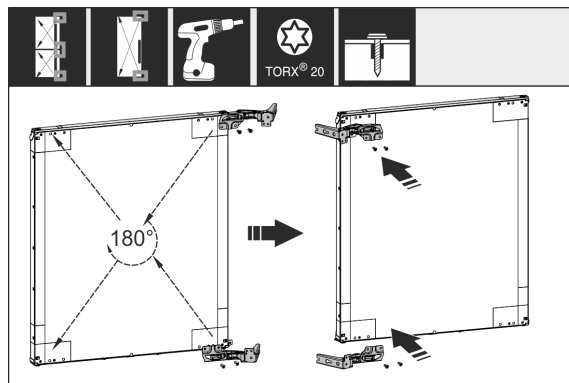


Fig. 19

- Flytt alle hengsler 180° til motsatt side og skru godt fast.

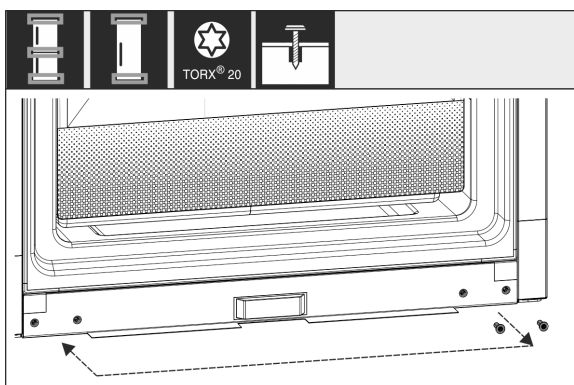


Fig. 17

- Flytt skruene for hengselfestet. Ikke skru fast etter flyttingen, hengslene må festes på senere.

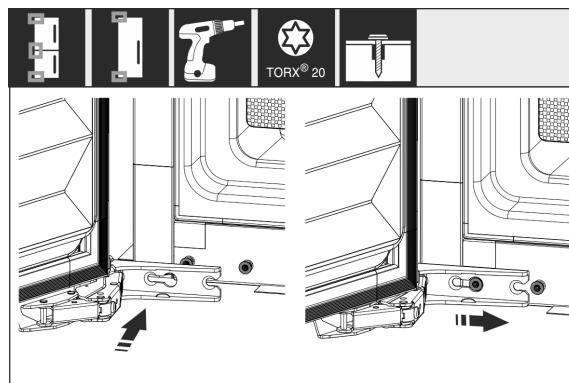


Fig. 20

- Montere dører igjen: Fest døren med hengsler og skru fast skruer.

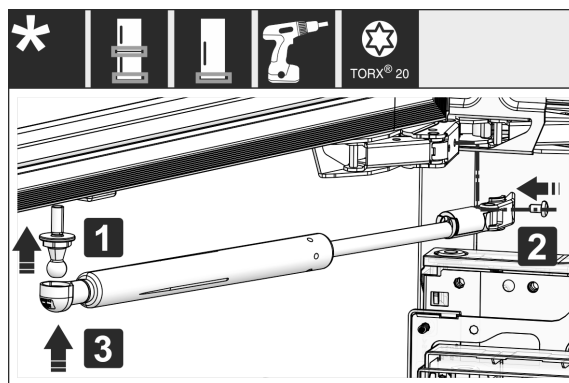


Fig. 21 *

- Montere lukkedemperen igjen: Skru inn kuletapper (1), skru fast holderen (2) og fest lukkedemperne i kuletappene.*
- Kontroller alle skruene og eventuelt etterstram dem.

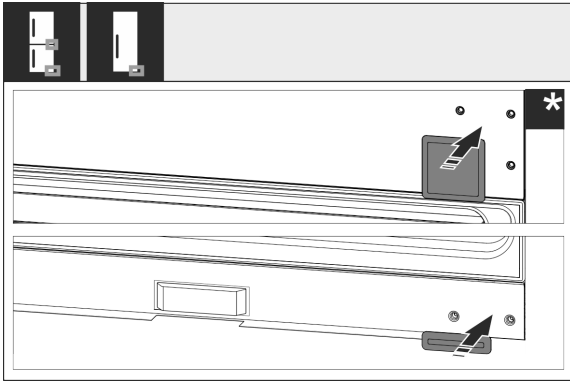


Fig. 22

- ▶ Monter deksel nede og i midten igjen. Resten av dekslene monteres igjen først etter monteringen i møblet.

15 Koble apparatet til vannforsyningen*

Forsikre deg om at følgende betingelser er oppfylt:

- Mål for tilkoblingen til vannforsyningen er kjent og blir overholdt. (se 7.1 Mål for vanntilkoblingen)
- Vanntrykket er overholdt. (se 7.1 Mål for vanntilkoblingen)
- Vannforsyningen til enheten skjer via kaldtvannsrøret som tåler driftstrykket og er koblet til drikkevannforsyningen.
- Alle enheter og anordninger som brukes for tilførsel av vann må være i overensstemmelse med forskriftene i det respektive landet.
- Apparats bakside er tilgjengelig, slik at du kan koble enheten til drikkevannforsyningen.
- Medfølgende slange brukes. Gamle slanger er kastet.
- Det er en sil med tetning i koblingsstykket til slangen.
- Mellom slangen og ledningsvanntilkoblingen er det en vannkran, slik at du kan stenge av vanntilførselen ved behov.
- Vannkranen er plassert utenfor baksiden til apparatet og er lett tilgjengelig. Dermed kan du skyve apparatet så langt inn i møbelnisjen som mulig, og du kan raskt stenge vannkranen ved behov.



ADVARSEL

Fare for elektrisk støt på grunn av vann!

- ▶ Før tilkobling til vannledning: Koble enheten fra stikkontakten.
- ▶ Før tilkobling til vannledninger: Sperre vannforsyning.
- ▶ Du må forvise deg om at bare kvalifiserte fagpersoner kobler apparatet til drikkevannforsyningen.



ADVARSEL

Fare for forgiftning ved forurenset vann!

- ▶ Koble det bare til drikkevannforsyningen.

15.1 Koble til slangen

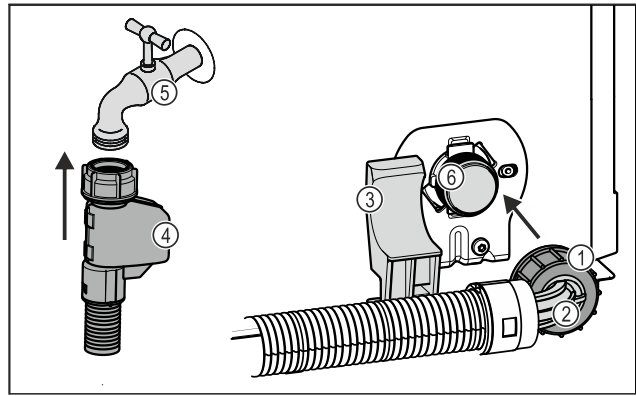


Fig. 23

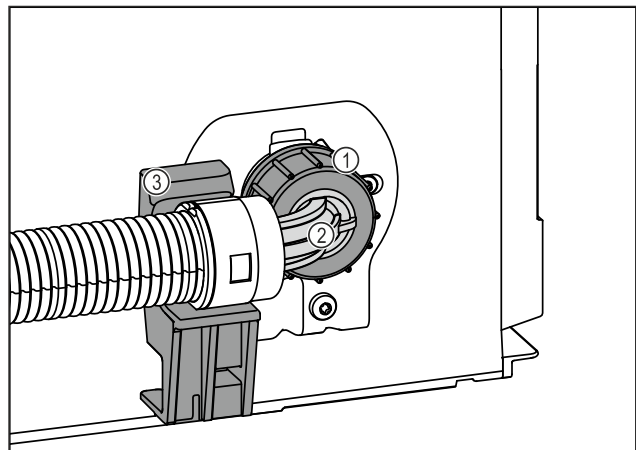


Fig. 23

- | | |
|------------------------|--|
| (1) Mutter | (4) Rett slangeende |
| (2) Vinklet slangeende | (5) Vannkran |
| (3) Holder | (6) Magnetventil: Magnetventilen er plassert nede på baksiden av apparatet. Den har R3/4-tilkoblingsgjenger. |

PASS PÅ

Fare for skader ved ikke-forskriftsmessig montering!

- ▶ Ikke skad eller bøy slangen ved monteringen.
- ▶ Ikke skad eller bøy slangen ved innbyggingen i møbelnisjen.

Koble slangen til apparatet:

- ▶ Plasser den vinklede slangeenden Fig. 23 (2) horisontalt på holderen Fig. 23 (3), og hold den fast.
- ▶ Skru mutteren Fig. 23 (1) på gjengene for hånd til den sitter sikkert og fast.
- ▷ Slangen er koblet til apparatet.

Koble slangen til vannkranen:

- ▶ Koble den rette slangeenden Fig. 23 (4) til vannkranen Fig. 23 (5).
- ▷ Slangen er koblet til vannkranen.

15.2 Kontrollere vannsystemet

Liebherr anbefaler å kontrollere at vannsystemet er tett før du fullfører innbyggingen av apparatet i møbelnisjen.

- ▶ Sett inn InfinitySpring-vanntanken. *
- ▶ Sett inn InfinitySpring-vannfilteret. (se 18 Vannfilter*) *
- ▶ Åpne vannkranen langsomt.
- ▶ Kontroller om slangene, vanntilførselen og tilkoblingene er tette.
- ▷ Det har blitt kontrollert at vannsystemet er tett.

Bygge enheten inn i nisjen

▷ Vannsystemet er tett: Du kan fullføre innbyggingen av apparatet i møbelnisjen.

Merk

InfinitySpring: Du må starte InfinitySpring før første gangs bruk. Da må du luften ut og rengjøre vannsystemet. (se Quick Start Guide eller bruksanvisning)*

IceMaker: Du må rengjøre IceMaker før første gangs bruk. (se Quick Start Guide eller bruksanvisning)*

16 Bygge enheten inn i nisjen

Verktøy

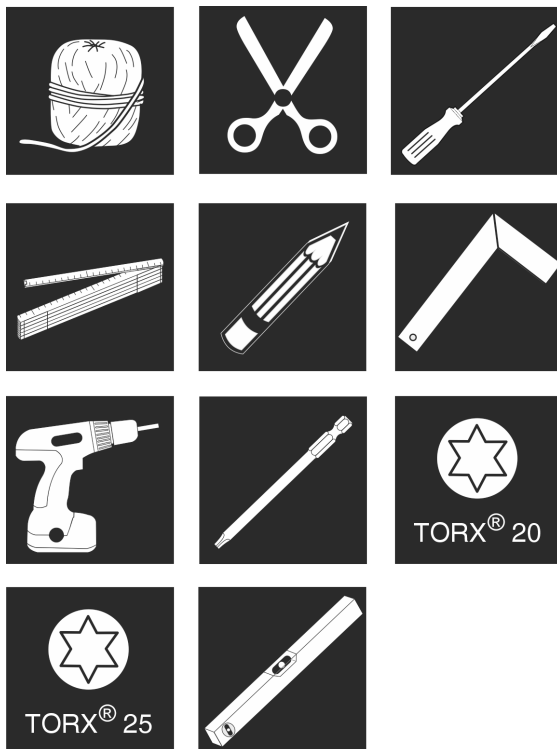


Fig. 24

Medfølgende monteringsutstyr

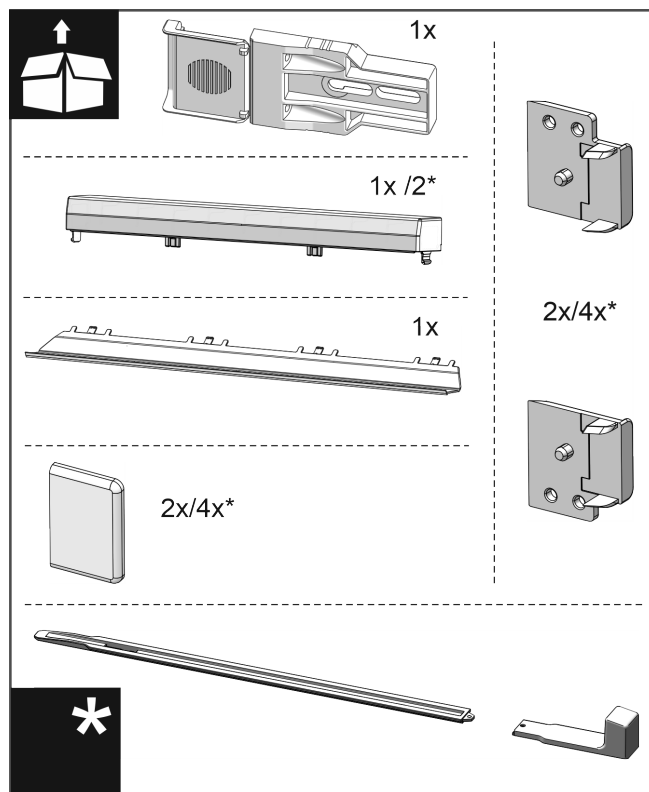


Fig. 25

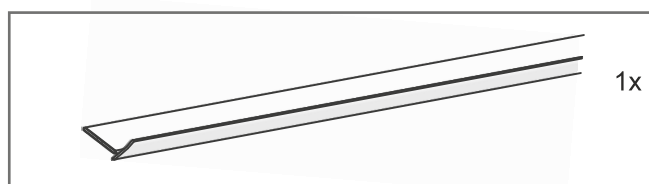


Fig. 26

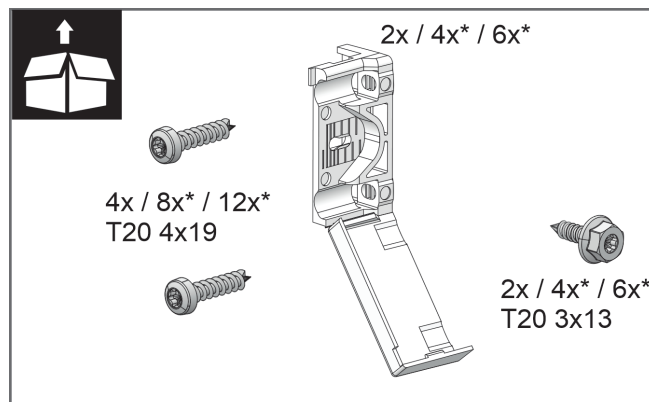


Fig. 27

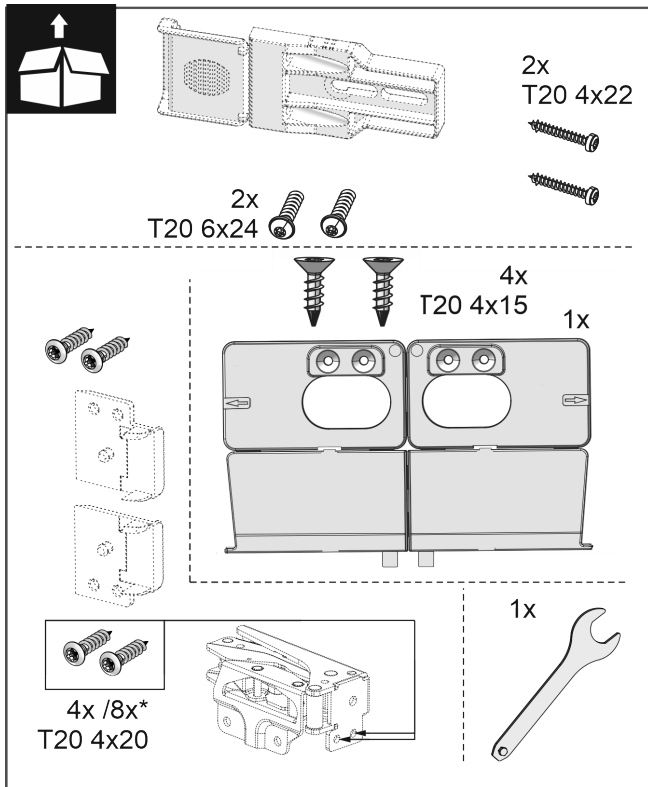


Fig. 28

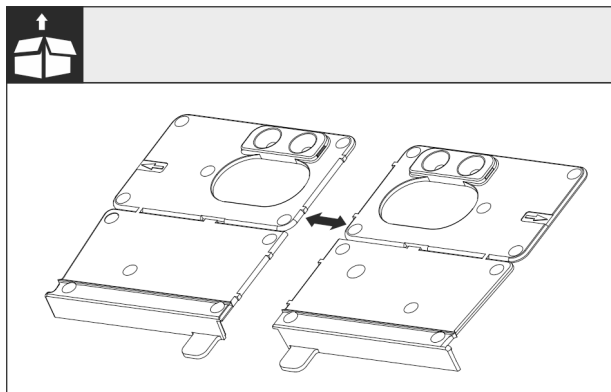


Fig. 29

- Skill monteringsvinkelen bunn langs perforeringen.

PASS PÅ

Korrekt monteringsdybde på enheten.

- Bruken av monteringsvinkelen garanterer riktig monteringsdybde for enheten.

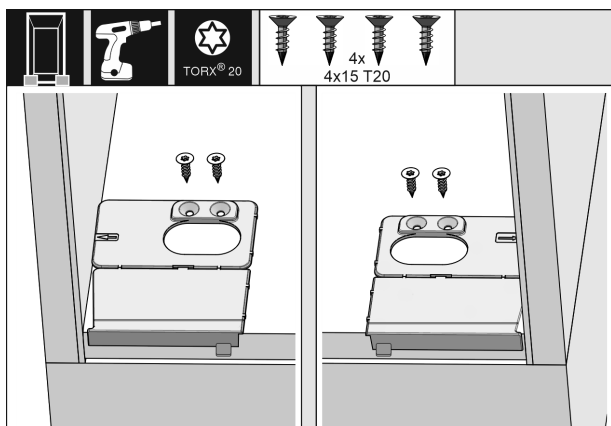


Fig. 30

- Skru monteringsvinkel gulv til høyre og venstre, i flukt med sidevegg på gulvet til møbelnisjen.

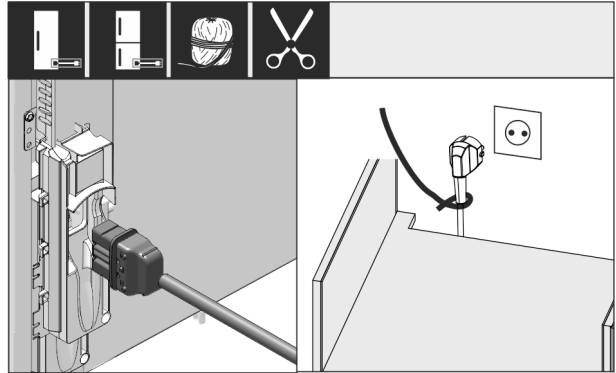


Fig. 31

- Ta ut strømledningen fra esken.
- Sett kuldeapparatkontakten til strømledningen fullstendig inn i apparatpluggen på baksiden av apparatet. Sørg for at kuldeapparatkontakten sitter fast.
- Legg nettpluggen til en lett tilgjengelig stikkontakt ved hjelp av en snor.

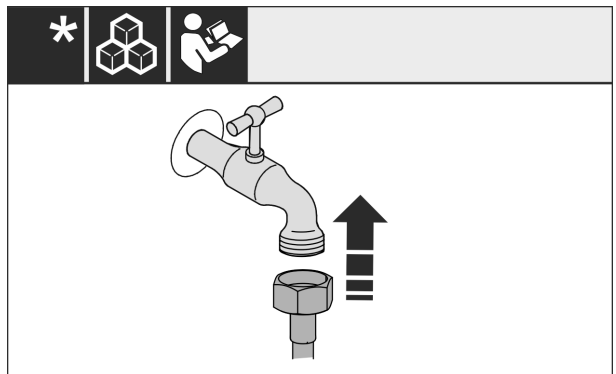


Fig. 32*

- Installer om nødvendig vanntilkoblingen nå, som beskrevet i bruksanvisningen.*

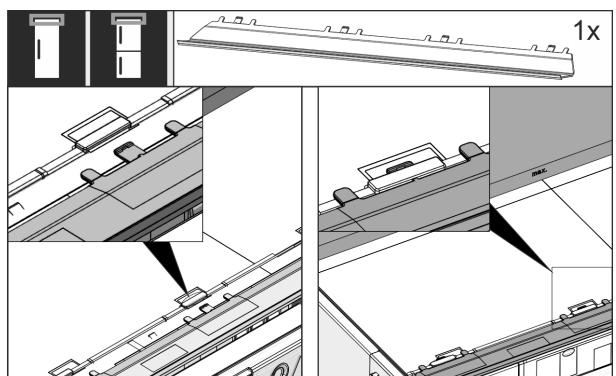


Fig. 33

- Sett inn utjevningsdekselet på oversiden av apparatet. Dekselet kan skyves til begge sider.

Bygge enheten inn i nisjen

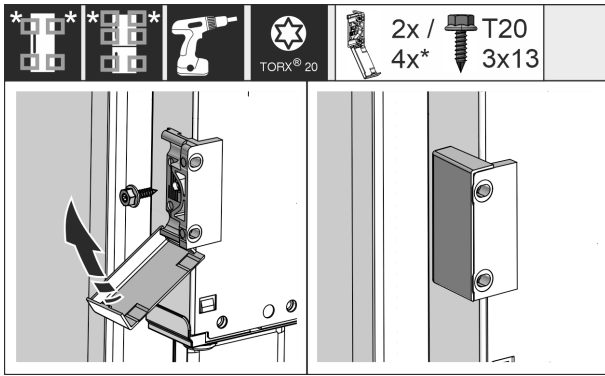


Fig. 34

- Monter festevinkel. Plasser festevinkelen på høyde med møbeldørhåndtakene. Ved en stor dør benyttes totalt fire festevinkler.
- Vipp dekslene opp etter montering på vinkelen.

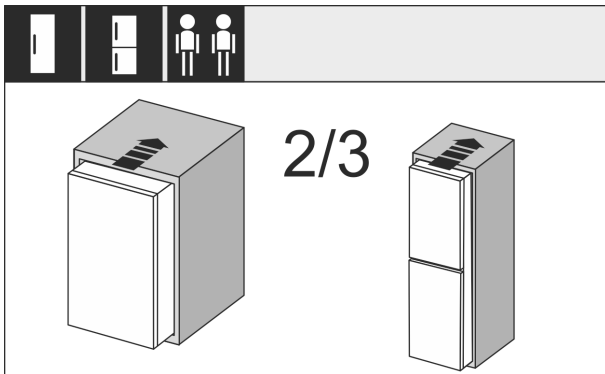


Fig. 35

- Skyv enheten 2/3 inn i møbelnisjen.

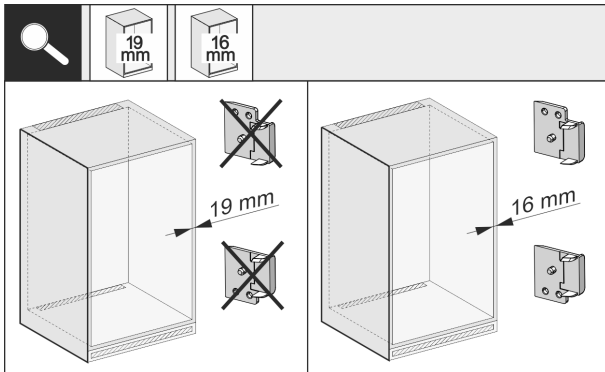


Fig. 36

- Kontroller om veggtykkelsen på møbelets sidevegg er 16 mm eller 19 mm.

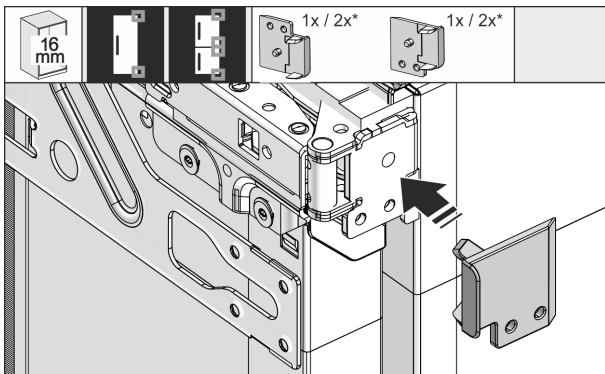


Fig. 37

- 16 mm tykke møbelvegger: Sett på avstandsstykker på alle hengslene.

- 19 mm tykke møbelvegger: Du trenger ikke avstandsstykker.

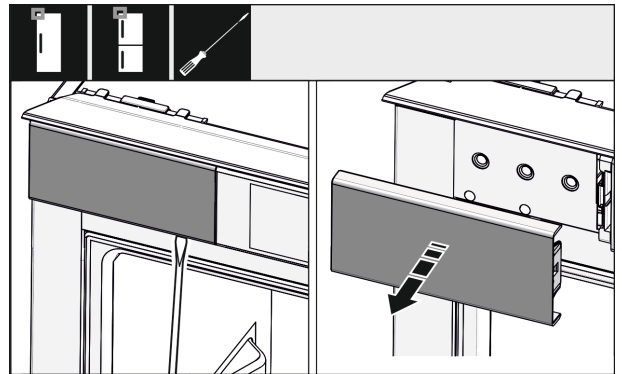


Fig. 38

- Løsne dekselet opp til venstre med en skrutrekker, og ta det av.

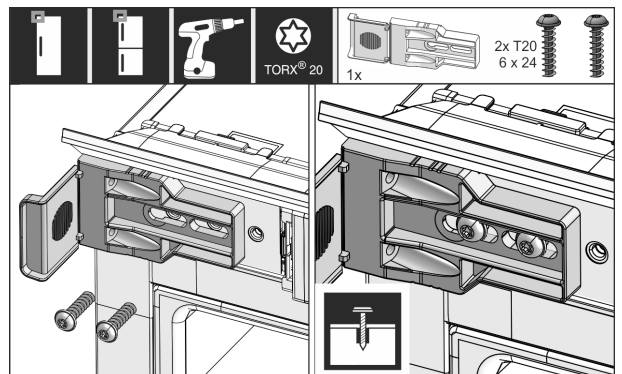


Fig. 39

- Skru på festevinkelen løst. Vinkelen skal fortsatt lett skyves.

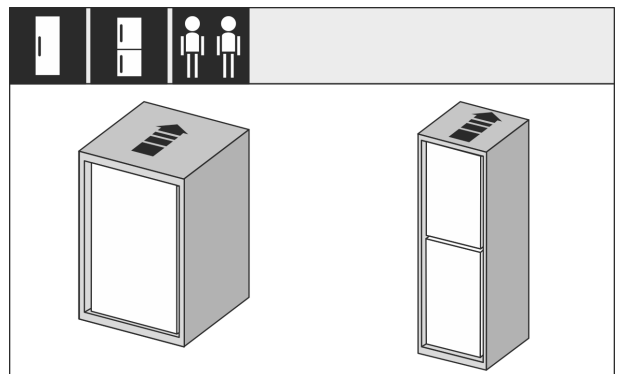


Fig. 40

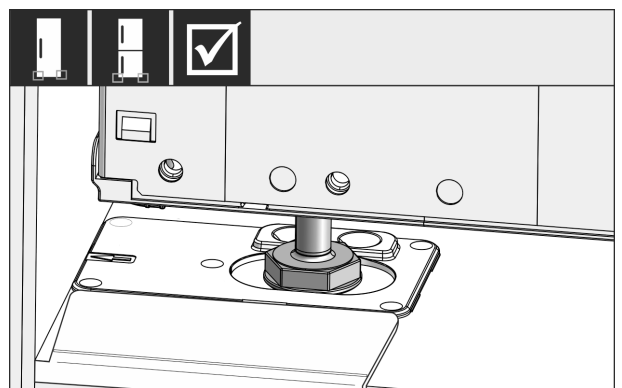


Fig. 41



ADVARSEL

Brannfare ved kortslutning!

- ▶ Når du skyver apparatet inn i nisjen: Ikke bøyd, klem eller skad strømledningen.
- ▶ Ikke bruk apparatet med defekt strømledning.

- ▶ Skyv apparatet helt inn i møbelnisjen. Justeringsføttene må sitte i utsparingene til anslagsvinklene på begge sider.

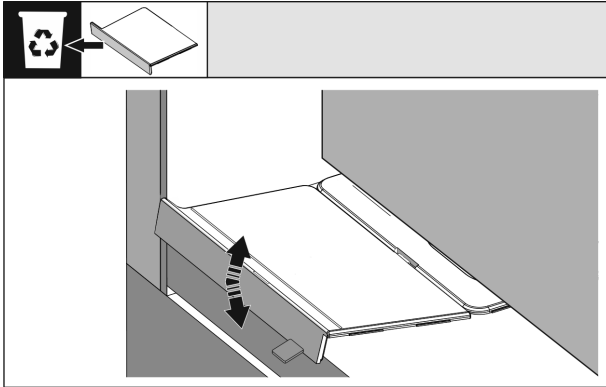


Fig. 42

- ▶ Fjern anslaget til monteringsvinkelen for bunnen. Løse anslaget ved å bevege det og eventuelt rive det av ved hjelp av en tang.

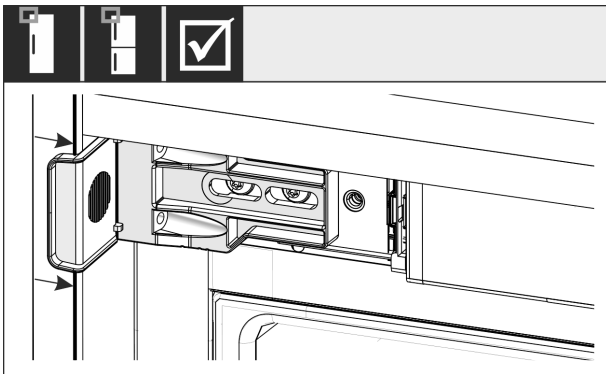


Fig. 43

- ▶ Kontroller om apparatet sitter helt inne i møbelnisjen. Festevinkelen skal ligge mot sideveggen i møbelnisjen.

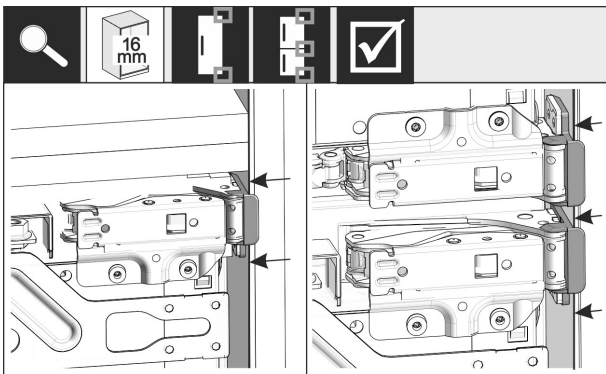


Fig. 44

Merk

I forbindelse med 16 mm tykke møbelsidevegger sitter avstandsdelen på hengselsiden på møbelnisjen.

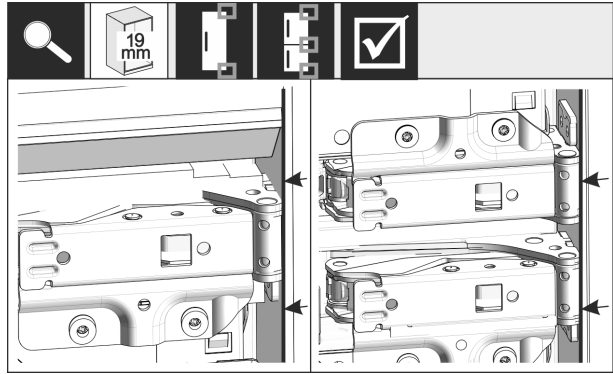


Fig. 45

- ▶ 19 mm tykke møbelvegger: Juster forkantene på hengslene slik at de flukter med forsiden av møbelsideveggen.

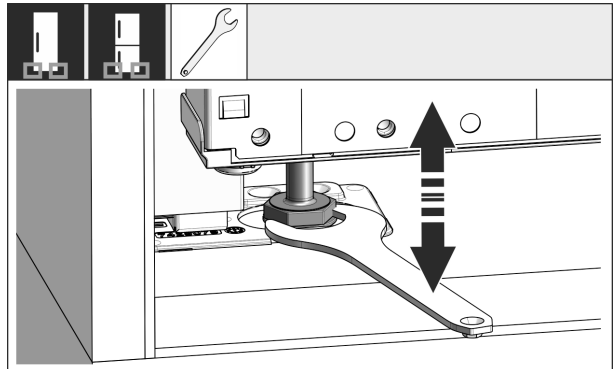


Fig. 46

- ▶ Ved behov innrett skråstillingen til apparatet via stillføtter.

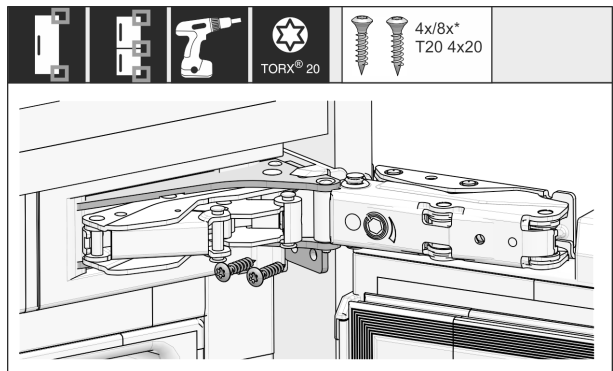


Fig. 47

- ▶ Skru fast apparatet på hengselsiden.

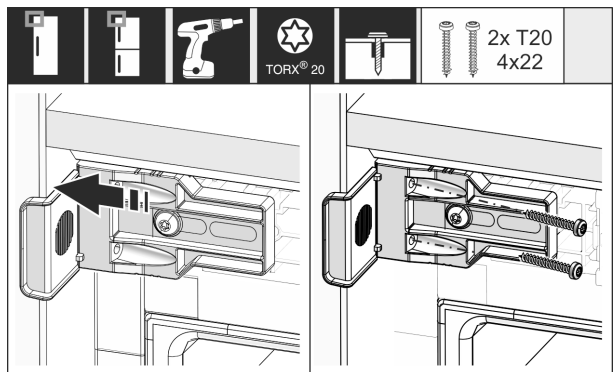


Fig. 48

- ▶ Flytt vinkelen slik at den sitter i flukt med sideveggen i møbelnisjen.
- ▶ Skru alle skruene godt fast.

Bygge enheten inn i nisjen

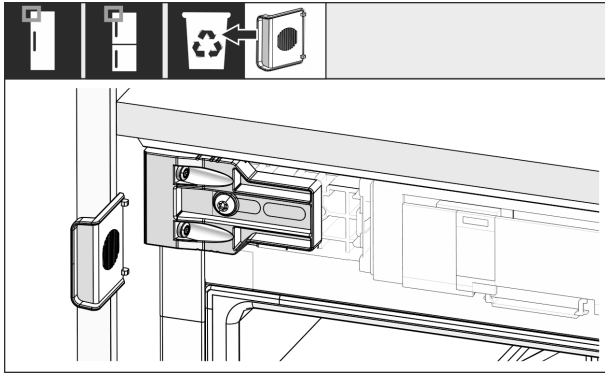


Fig. 49

- Bryt av og kast anslaget fra vinkelen på håndtakssiden oppe.

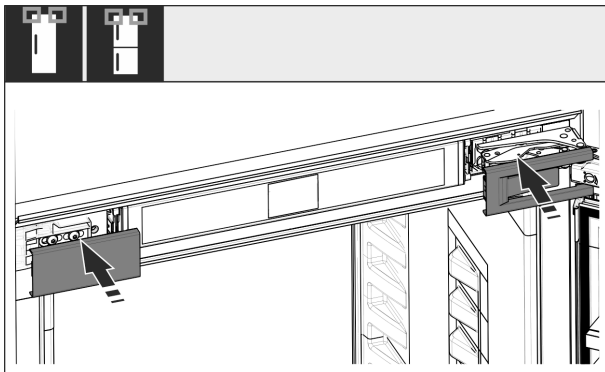


Fig. 50

- Sett på deksler.

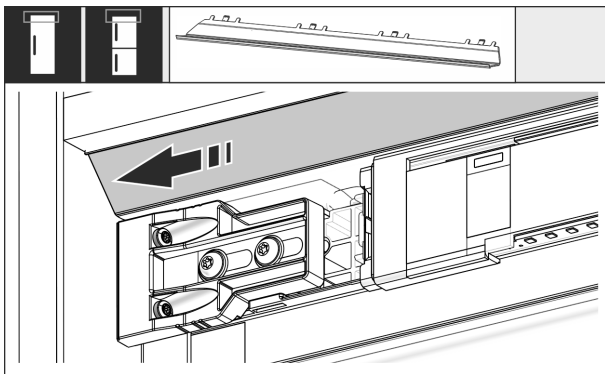


Fig. 51

- Forskyv dekselet slik at det sitter i flukt med siden av møbelveggen.

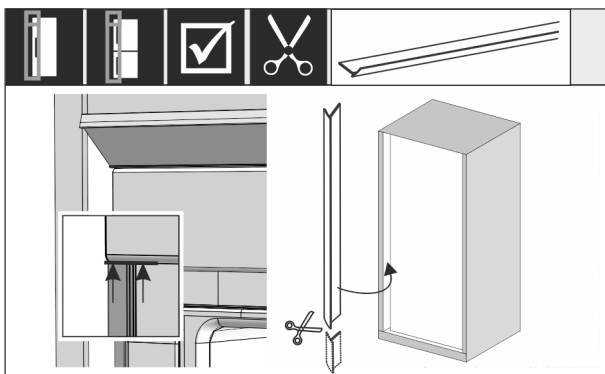


Fig. 52

- Ved behov: Forkort listen til nødvendig lengde med en skarp saks.
- Sett på listen under det øvre dekselet, og trykk den fast. Listen er magnetisk.

Monter nivellerings Skinner fra en nisjehøyde på 1400 mm:



Fig. 53

Fra en nisjehøyde på 1400 mm må du montere nivellerings Skinner under apparatet. Nivellerings Skinnene **reduserer støynivået**. To nivellerings skinner og et monteringshåndtak er som standard inkludert i forsendelsen ved nisjehøyder fra 1400 mm.

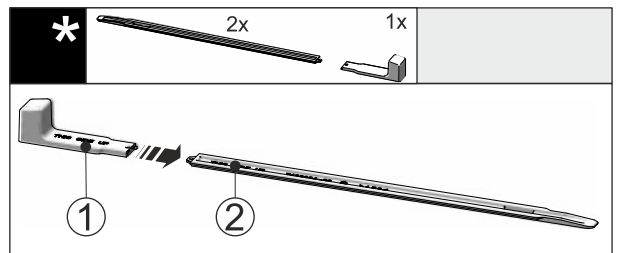


Fig. 54

- Stikk monteringshåndtakene Fig. 54 (1) på nivellerings skinnen Fig. 54 (2).

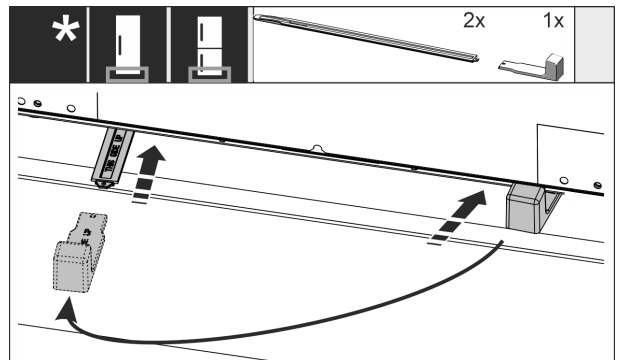


Fig. 55

- Skyv nivellerings skinnen inn i førningen under apparat bunnen til den stopper.
- Trekk av monteringshåndtaket og stikk det på den andre nivellerings skinnen.
- Gjenta fremgangsmåten for den andre nivellerings skinnen.

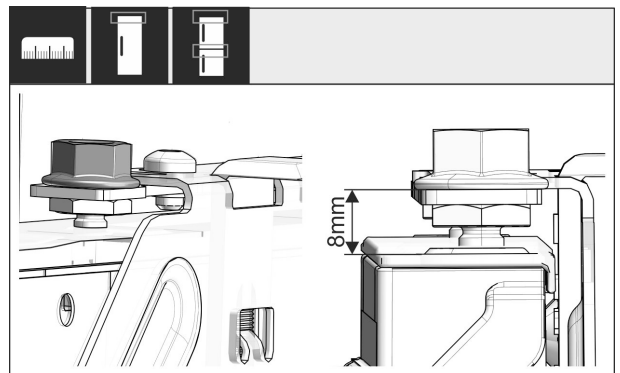


Fig. 56

- Lukk døren.

Bygge enheten inn i nisjen

- ▶ Kontroller forhåndsinnstillingen på 8 mm fra overkanten av appartdøren til støtten på traversen.

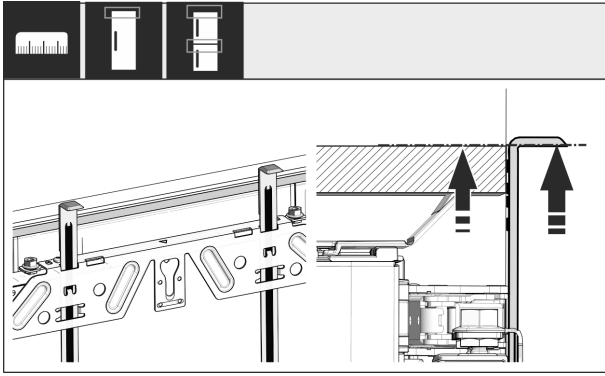


Fig. 57

- ▶ Skyv monteringshjelpen opp til skapdørens høyde. Monteringshjelpemidlets nedre anslagskant = overkanten på døren som skal monteres.

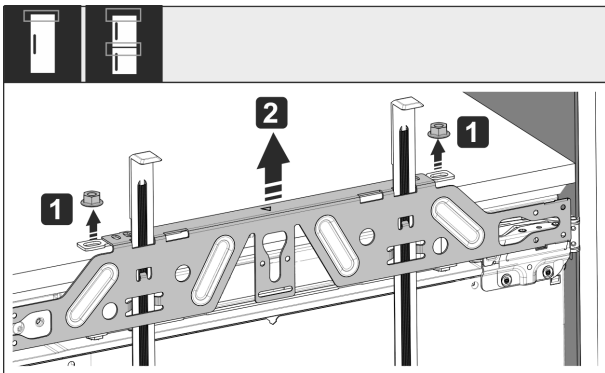


Fig. 58

- ▶ Løsne kontramuttere Fig. 58 (1).
- ▶ Ta av festetraversen Fig. 58 (2).

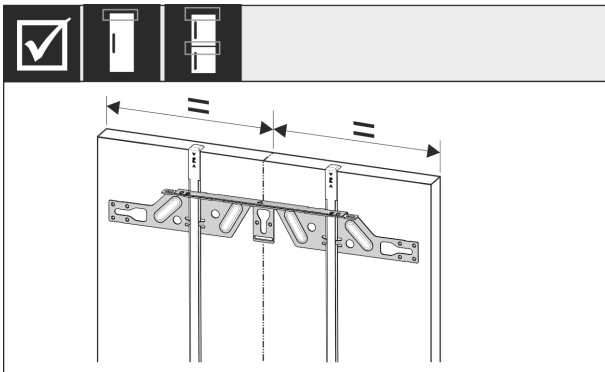


Fig. 59

- ▶ Heng festetraversen på innsiden av møbeldøren og innjuster sentrert.

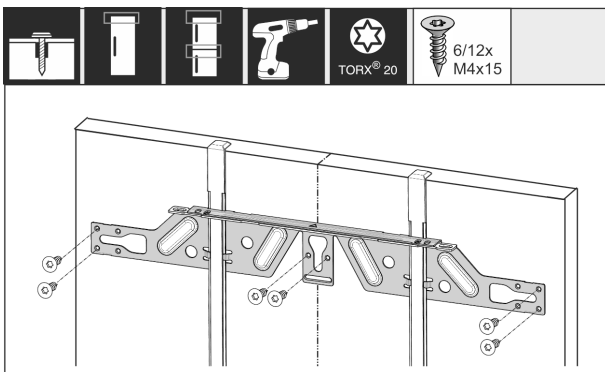


Fig. 60

- ▶ Monter festetraversen ved sponplatedører med minst 6 skruer, ved kassettdører med minst 4 skruer.

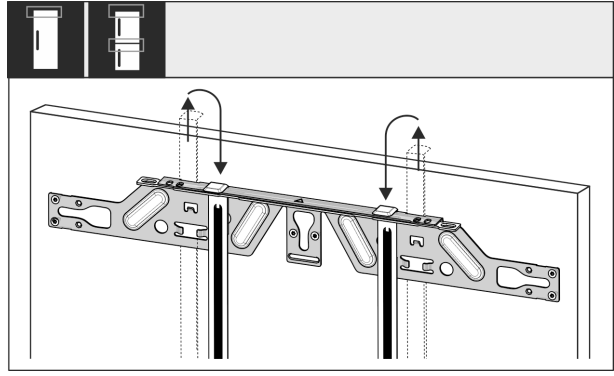


Fig. 61

- ▶ Trekk ut monteringshjelpen og skyv vridd inn i holdeåpningen ved siden av.

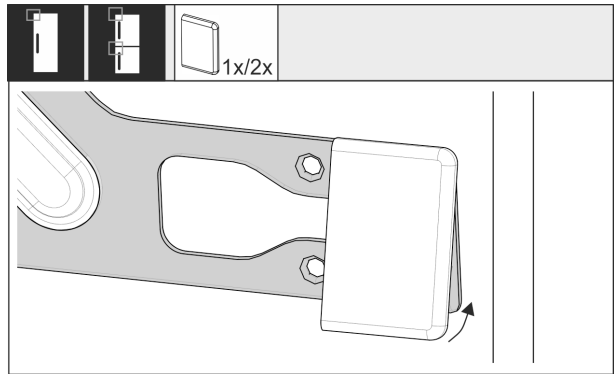


Fig. 62

- ▶ Sett dekselet på festetraversen på håndtakssiden.

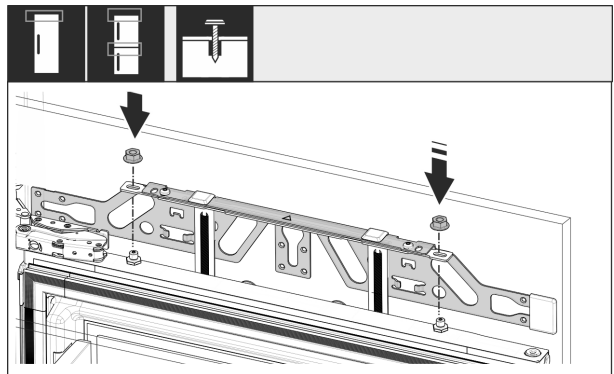


Fig. 63

- ▶ Heng på møbeldøren, og skru kontramutterne løst inn på justeringsboltene igjen.

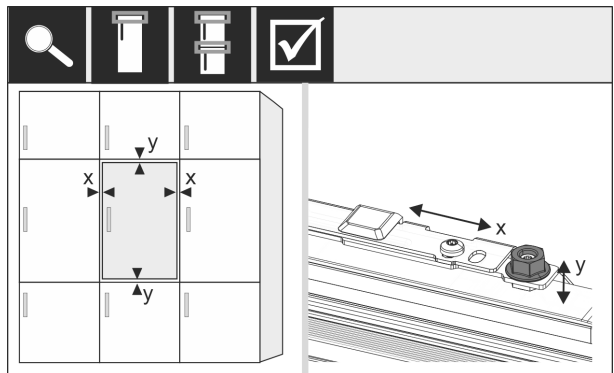


Fig. 64

- ▶ Juster møbeldøren i X- og Y-retning med monteringsboltene.

Bygge enheten inn i nisjen

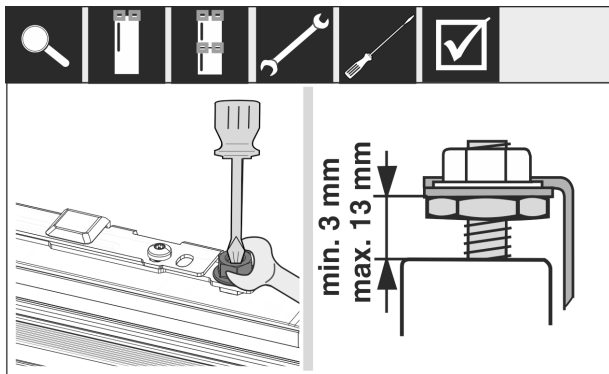


Fig. 65

- ▶ Trekk til kontramutterne.
- ▶ Kontroller innstillingshøyden.

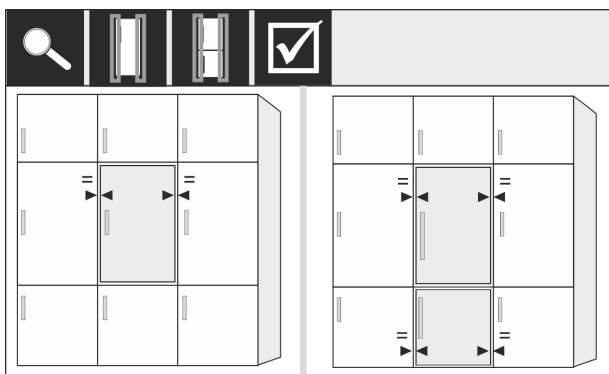


Fig. 66

Møbel fronter som er tykkere enn 19 mm:

- ▶ Se mål, vektor og anvisninger i følgende kapitler: (se 6 Møbel frontvektor) (se 17 Møbel fronter)

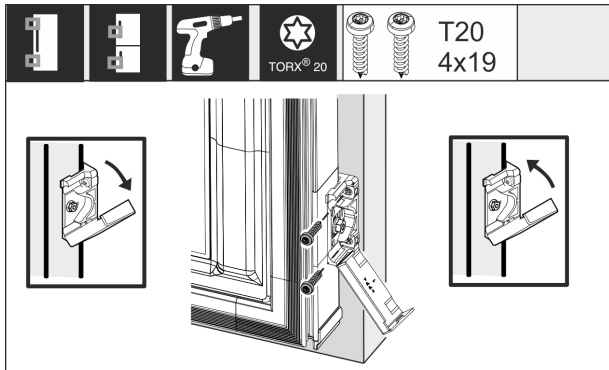


Fig. 67

- Montering av festevinkelen på møbeldøren:
 - ▶ Åpne dekkelet.
- Montering av festevinkelen på møbeldøren:
 - ▶ Juster fremkanten av festevinkelen parallellt med møbel-dørkanten og skru fast vinkelen.
- Montering av festevinkelen på møbeldøren:
 - ▶ Vipp opp dekkelet.

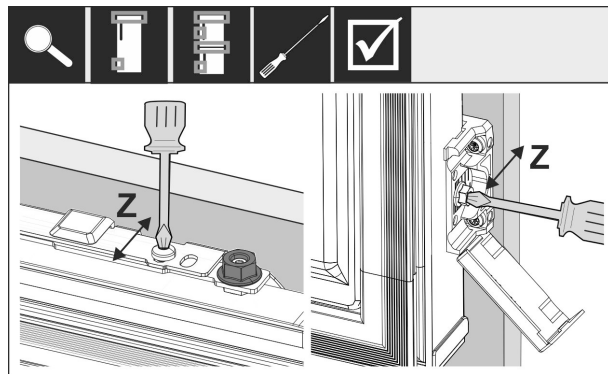


Fig. 68

Justere møbeldøren i Z-retning:

- ▶ Løsne stilleskruen på festetraversen og skruen på feste-vinkelen.
- ▶ Flytt døren.

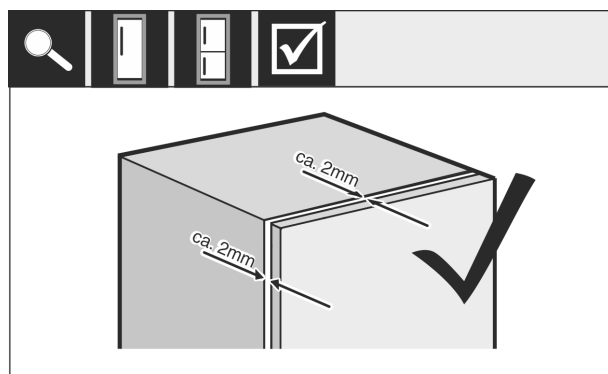


Fig. 69

- ▶ Kontroller avstanden mellom møbeldøren og møbel-skroget.
- ▶ Kontroller alle skruene, og stram dem hvis nødvendig.

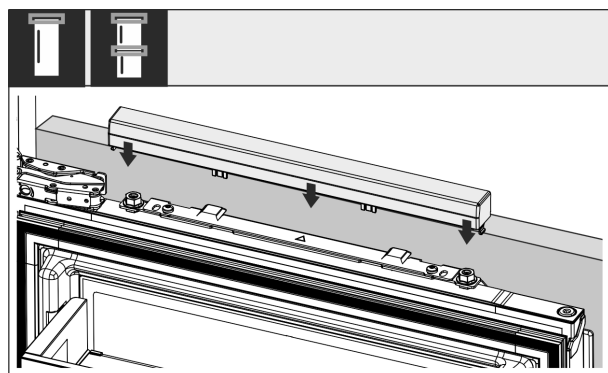


Fig. 70

- ▶ Sett på det øvre dekkelet.

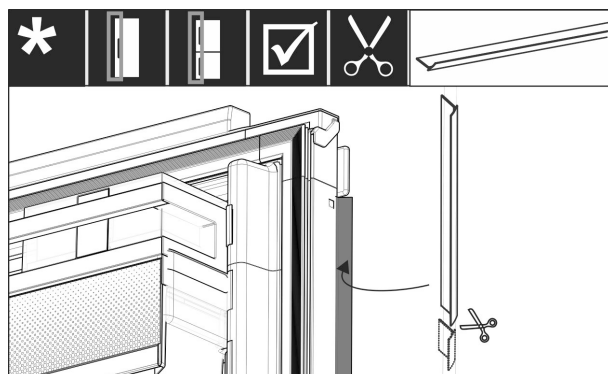


Fig. 71

- ▶ Forkort listen til riktig lengde.
- ▶ Sett listen mellom møbel frontdøren og apparatdøren.

Følgende er nødvendig for å sikre at apparatet er riktig montert og at det ikke oppstår is, kondensdannelse og funksjonsforstyrrelser:

- Døren må lukkes korrekt og fullstendig.
- Møbeldøren må ikke ligge inntil møbelskroget.
- Tetningen øverst i hjørnet på håndtaksiden skal ligge tett inntil.
- ▶ Kontroller nisjeinnbyggingen i samsvar med kriteriene over.

17 Møbelfronter

17.1 Mål

Avhengig av apparatvarianter trenger du en møbeldør eller to møbeldører. Størrelsen på tilsvarende møbeldør(er) avhenger av hele nisjestørrelsen og møbelementsstyrken.

Merk

Vær oppmerksom på tilsvarende enhets- og nisjedimensjoner samt installasjonsskisser .

Generelle angivelser:

- Se våre utstyrsspesifikke anbefalinger om størrelse og vekt for montering av faste dører (se 6 Møbelfrontvekker).
- Tykkelsen på innbyggingsskroget bør være minst 16 mm og maksimalt 19 mm.
- Vær oppmerksom på fugeposisjonen for en todørs møbeldørmontering.*

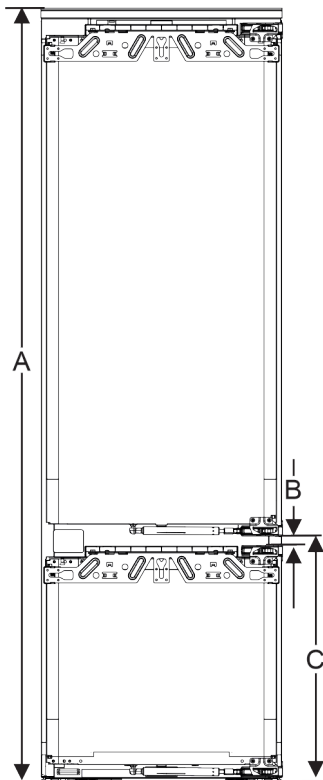


Fig. 72 Fugeposisjon todørs møbelfront*

Nisjehøyde 178-2 skuffer*	
Enhets høyde (A) (mm)	1770
Avstand (B) (mm)	15
Fugeposisjon (C) fast dør (mm)	549 + 15

Nisjehøyde 178-3 skuffer*	
Enhets høyde (A) (mm)	1770

Nisjehøyde 178-3 skuffer*	
Avstand (B) (mm)	15
Fugeposisjon (C) fast dør (mm)	695 + 15

Bredere møbeldør over, under eller ved siden av:

- Vertikal klaring mellom møbeldørene må være 4 mm.
- Horisontal klaring mellom møbeldørene må være 4 mm. Kontroller kollisjonsegenskapene. (se 17.3 Stille inn spaltemål uten kollisjon)

Vekt og hengsler:

- Når det gjelder tunge møbelfronter, er belastningen på hengslene svært høy. Hengslet kan bli skadet. For å gjøre dette, vær oppmerksom på den maksimale vektspesifikasjonen for din enhet i kapittelet Møbelfrontvekker (se 6 Møbelfrontvekker) .
- Hvis møbelfronten overskrider den maksimalt tillatte vekten, kan et apparat med skyvedørsteknikk gi avlastning, da vekten avlastes over flere topphengsler på møblet.
- Hvis du bruker lange møbelfronter som stikker langt utover enhetene, anbefaler vi et ekstra dørhengsel (f.eks. Kamat), som må ha samme dreiepunkt som det faste dørhengslet som brukes på enheten din. Ved å bruke et ekstra hengsel (Kamat) avlastes vekten over flere punkter. For høye møbelfronter anbefales bruk av utfrest kompensasjonsbeslag for å motvirke vridning (konveks/konkav).

17.2 Montere møbelfront(er)

Ved montering ta hensyn til følgende:

- Møbelfronten må være montert symmetrisk til kjøleapparatdøren.
- Nabomøbelfront ligger på akkurat samme nivå.
- Nabomøbelfronten har samme kanradius som apparatfronten.
- Møbelfronten er rett og spenningsfri.
- Møbelfronten har en minste dybdeinnstilling på ca. 2 mm til skroget.
- ▶ Monter enheten i nisjen. (se 16 Bygge enheten inn i nisjen)
- ▶ Fest møbelfronten på apparatdøren. (se 16 Bygge enheten inn i nisjen)
- ▶ Kontroller møbelfronten med hensyn til kollisjon. (se 17.3 Stille inn spaltemål uten kollisjon)

17.3 Stille inn spaltemål uten kollisjon

Etter at du har montert møbelfronten(e) må du kontrollere at møbelfrontene ikke kolliderer.

Vannfilter*

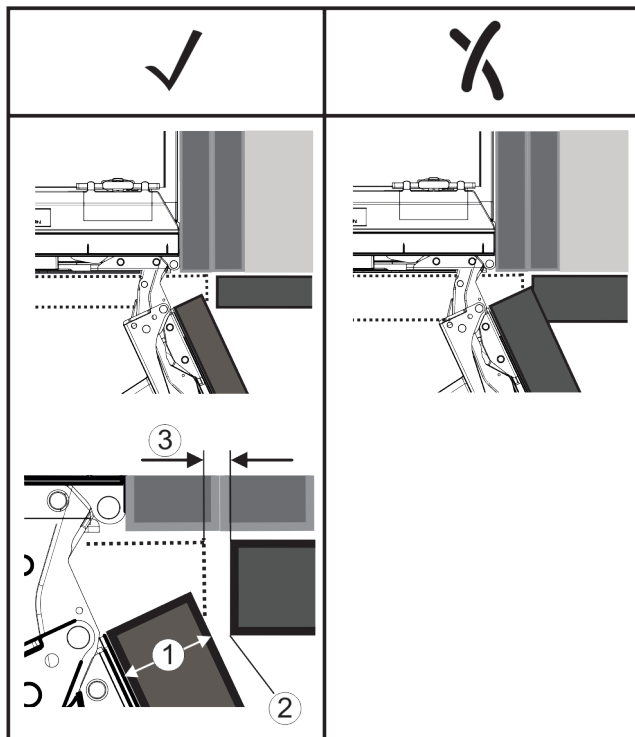


Fig. 73

- (1) Fronttykkelse (FD) (3) Spaltemål (S)
(2) Kantradius (R)

FD(1) (mm)	R (2) = 0 mm		R = 1,2 mm		R = 2 mm		R = 3 mm	
	G _{min}	G _{max}	G _{min}	G _{max}	G _{min}	G _{max}	G _{min}	G _{max}
16	0,3	0,9	0,1	0,4	0,1	0,2	0,1	0,2
19	0,7	2,4	0,3	1,9	0,23	3,25	0,1	0,8
20	2	4,3	1,5	3,6	1	3,1	0,6	2,7
22	3,5	6,3	3	5,6	2,6	5,3	2,1	4,6
24	5,5	8,3	5	7,8	4,5	7,4	4	6,9
26	7,6	10,7	7	10,3	6,6	9,9	6,2	9,4

Fig. 74 Tabell grenseområde spaltemål

G_{min} = nedre grenseområde for spaltemålet i mm

G_{maks} = øvre grenseområde for spaltemålet i mm

Merk

Ved korrigeringer se alltid til at møbelfronten er tilpasset det generelle utseendet til fronten.

Kontroller kollisjonsegenskapene og korrigjer tilsvarende:

- ▶ Bestem fronttykkelse og kantradius.
- ▶ Avles grenseområdet for spaltemålet i tabellen.
- ▶ Sammenlign spaltemål med verdiene fra tabellen.
- ▶ Gjennomfør en av de følgende handlingene tilsvarende det vurderte spaltemålet.

Spaltemål	Beskrivelse
$S > G_{maks}$	Hvis spaltemålet er større enn begge grenseverdiene, må du ikke foreta noen korrigering.
$S < G_{min}$	Hvis spaltemålet er under grenseverdiene, må du øke spaltemålet. En annen mulighet tilbyr økningen av kantradiusen.
$G_{min} \leq S \leq G_{maks}$	Hvis spaltemålet ligger mellom de to grenseverdiene, må du arbeide nøyaktig. Det kan i slike tilfeller raskt oppstå kollisjoner.

18 Vannfilter*

Vannfilteret befinner seg avhengig av apparatet bak nederste skuff i kjøledel eller BioFresh-del.*

Det tar opp avleiringer i vannet og reduserer klorsmaken.

- ❑ Skift vannfilteret ved angitt ytelse minst hver 6. måned, eller skift det ut hvis det forekommer en tydelig reduksjon av gjennomstrømningshastigheten.
- ❑ Vannfilteret inneholder aktivkull og kan kastes i det normale husholdningsavfallet.

Merk

Du kan skaffe vannfilteret på Liebherr-Hausgeräte-butikken på home.liebherr.com/shop/de/deu/zubehor.html.

18.1 Sette inn vannfilter

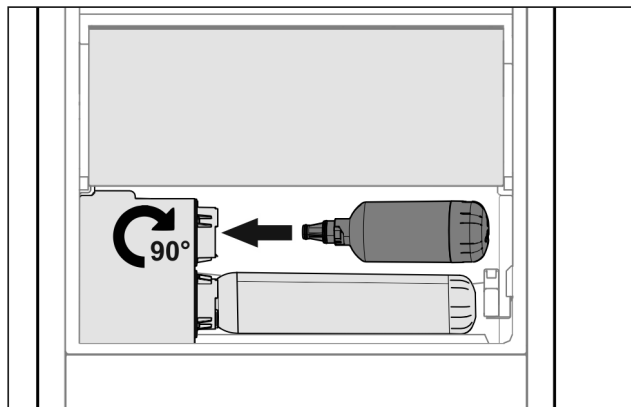


Fig. 75

- ▶ Ta ut skuffen.
- ▶ Sett vannfilteret i og dreid det ca. 90° helt inn mot høyre.
- ▶ Kontroller om filteret oppviser lekkasjer og at det ikke renner ut vann.
- ▶ Sett inn skuffen.



FORSIKTIG

Infeksjonsfare på grunn av mulige løse partikler i nye vannfiltere!*

Kvalme og oppkast.

- ▶ Etter filterbytte: Tapp ut og kasser 3 l vann på Infinity-Spring.

▶ Nå er vannfilteret klart til bruk.

19 Koble apparatet til strømforsyningen



ADVARSEL

Fare for elektrisk støt og personskade på grunn av skadet apparat eller skadet nettkabel!

Livsfare og kuttskader. Hvis apparatet eller nettkabelen ble skadet under transport, kan du få et dødelig elektrisk støt. Du kan også kutte deg på skadede deler av apparathuset.

- ▶ Kontroller apparatet og nettkabel for skader etter transport.
- ▶ Sett aldri apparatet i drift hvis apparatet eller nettkabelen er skadet.
- ▶ Kontakt kundeservice.

Du kobler apparatet til strømmettet ved hjelp av den medfølgende separate strømkabelen. Strømkabelen har en apparatplugg i den ene enden og et støpsel for stikkontakt i den andre enden.

Forsikre deg om at følgende betingelser er oppfylt:

- Apparatet og strømkabelen er uskadet.

- Apparatet er satt opp i samsvar med forskriftene. (se 16 Bygge enheten inn i nisjen)
- Kravene til elektrisk tilkobling er oppfylt. (se 2 Oppstillingsbetingelser)
- Målene for korrekt tilkobling er kjent og overholdt.
- Nettspenning og frekvens samsvarer med opplysningene på typeskiltet.
- Stikkkontakten er forskriftsmessig jordet og elektrisk sikret.
- Sikringens utløsningsstrøm ligger mellom 10 A og 16 A.
- Stikkkontakten er lett tilgjengelig og ikke plassert bak apparatet. (se 4 Nisjemål)

PASS PÅ

Fare for skade på grunn av feil bruk!
Skader på apparatets elektriske komponenter.

- ▶ Bruk kun nettkabelen som fulgte med.



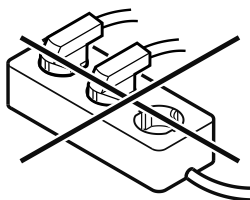
ADVARSEL

Brannfare ved feil tilkobling!

Forbrenninger.

Skader på apparatet.

- ▶ Ikke bruk skjoteledning.
- ▶ Ikke bruk forgreningskontakter.



PASS PÅ

Fare for skader på grunn av feil tilkobling!

Skader på apparatet.

- ▶ Apparatet skal ikke kobles til vekselrettere, slik som f.eks. solarstrømanlegg og bensingeneratorer.
- ▶ Koble apparatet til strømmettet ved å sette strømkabelens støpsel i stikkkontakten.
- ▷ Liebherr-logoen vises i displayet.
- ▷ Visningen skifter til standby-symbolet.
- ▷ Hvis ingen tiltak iverksettes innen 60 sekunder: Standby-symbolet blekner eller forsvinner.
- ▷ Apparatet er tilkoblet. For første idriftsettelse, se følgende kapittel eller bruksanvisningen.



home.liebherr.com/fridge-manuals

NO innbyggingsbare kjøl/frysenheter, fastdør

Utgivelsesdato: 20241024

Artikkelnr.-indeks: 7088411-00

Liebherr-Hausgeräte GmbH
Memminger Straße 77-79
88416 Ochsenhausen
Deutschland