



Návod k obsluze



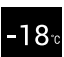










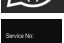
Quality, Design and Innovation



home.liebherr.com/fridge-manuals

LIEBHERR

Obsah

1	Celkový pohled na přístroj.....	3
1.1	Rozsah dodávky.....	3
1.2	Přehled spotřebičů a vybavení.....	3
1.3	SmartDevice.....	3
1.4	Oblast použití přístroje.....	3
1.5	Shoda.....	4
1.6	Látky SVHC v souladu s nařízením REACH.....	4
1.7	Databáze EPREL.....	4
1.8	Náhradní díly.....	4
2	Všeobecné bezpečnostní pokyny.....	4
3	Princip funkce displeje Touch & Swipe.....	5
3.1	Navigace a vysvětlení symbolů.....	5
3.2	Menu.....	6
3.3	Klídový režim.....	7
4	Uvedení do provozu.....	7
4.1	Zapnutí spotřebiče (první uvedení do provozu).....	7
4.2	Uvedení EasyTwist-Ice do provozu.....	7
5	Uskladnění.....	7
5.1	Pokyny ke skladování.....	7
5.2	Mrazicí prostor.....	7
5.3	Doba skladování.....	8
6	Úspora energie.....	8
7	Obsluha.....	8
7.1	Ovládací a indikační prvky.....	8
7.1.1	Zobrazení stavu.....	8
7.1.2	Symboly indikace.....	8
7.2	Funkce spotřebiče.....	9
7.2.1	Poznámky k funkcím spotřebiče.....	9
	Vypnutí a zapnutí spotřebiče.....	9
	WLAN.....	9
	Teplota.....	10
	Jednotka teploty.....	10
	SuperFrost.....	11
	Spustit cyklus odmrazování.....	11
	PartyMode.....	11
	SabbathMode.....	12
	EnergySaver.....	12
	Stavové světlo (ukazatel stavu).....	13
	Jas displeje.....	13
	Dveřní alarm.....	14
	Zablokování zadávání.....	14
	Jazyk.....	14
	Informace o spotřebiči.....	15





Software.....	15
Demo režim.....	15
Resetování na tovární nastavení.....	16
7.3 Hlášení.....	16
7.3.1 Přehled výstrah.....	16
7.3.2 Ukončení výstrah.....	16
7.3.3 Přehled připomínek.....	17

8	Vybavení.....	17
8.1	Zásuvky.....	17
8.2	EasyTwist-Ice.....	18
8.3	VarioSpace.....	19
8.4	Akumulátor chladu.....	19
9	Údržba.....	19
9.1	Rozebrání / montáž vysouvacích systémů.....	19
9.2	Odmrazování přístroje.....	20
9.3	Čištění přístroje.....	20
10	Zákaznická pomoc.....	22
10.1	Technické údaje.....	22
10.2	Provozní hluk.....	22
10.3	Technická porucha.....	23
10.4	Zákaznický servis.....	24
10.5	Typový štítek.....	24
11	Odstavení z provozu.....	24
12	Likvidace.....	25
12.1	Příprava přístroje k likvidaci.....	25
12.2	Ekologická likvidace přístroje.....	25

Výrobce trvale pracuje na dalším vývoji všech typů a modelů. Mějte proto laskavě pochopení pro to, že si musíme vyhradit právo na změny tvaru, vybavení a technické části.

Symbol	Vysvětlení
	Přečtení návodu Abyste se seznámili se všemi výhodami nového spotřebiče, přečtěte si prosím pozorně pokyny v tomto návodu k obsluze.
	Doplňující informace na internetu Digitální návod s dalšími informacemi a v jiných jazycích najdete online pomocí QR kódu na přední straně návodu nebo po zadání servisního čísla na home.liebherr.com/fridge-manuals . Servisní číslo najdete na typovém štítku:  <i>Fig. Zobrazení příkladu</i>
	Kontrola přístroje Zkontrolujte všechny části, zda nejsou po přepravě poškozené. V případě reklamaci se obraťte na prodejce nebo zákaznický servis.
	Odchytky Tento návod je určen pro více modelů, takže jsou možné odchytky. Části návodu, které se týkají pouze některých přístrojů, jsou označeny hvězdičkou (*).

Symbol	Vysvětlení
	Pokyny pro jednotlivé činnosti a výsledky těchto činností Pokyny pro jednotlivé činnosti jsou označeny ▶. Výsledky těchto činností jsou označeny ▷.
	Videa Videa týkající se přístrojů jsou k dispozici na kanálu YouTube Liebherr-Hausgeräte.

Licence open source:

Spotřebič obsahuje softwarové komponenty, které využívají licence open source. Informace o použitých open source licencích naleznete zde: home.liebherr.com/open-source-licences

Tento návod k použití platí pro:

FN.. 46..i

Poznámka

Pokud označení vašeho přístroje obsahuje N, jedná se o přístroj NoFrost.

1 Celkový pohled na přístroj

1.1 Rozsah dodávky

Zkontrolujte všechny části, zda nejsou po přepravě poškozené. V případě reklamaci se obraťte na obchodníka nebo zákaznický servis. (viz 10.4 Zákaznický servis)

Dodávka sestává z těchto částí:

- Hlavní spotřebič
- Vybavení (podle modelu)
- Montážní materiál (podle modelu)
- „Quick Start Guide“
- „Installation Guide“
- Servisní příručka

1.2 Přehled spotřebičů a vybavení

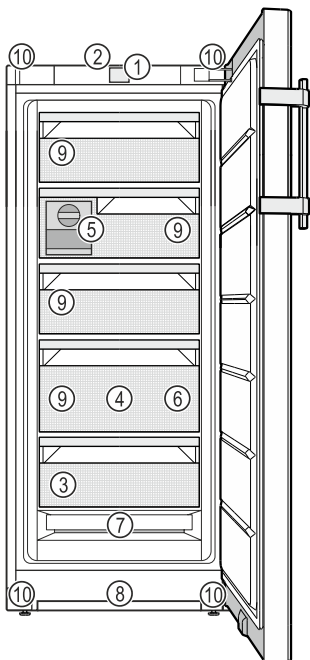


Fig. 1 Ilustrační zobrazení

- | | |
|--|---|
| (1) Ovládací prvky | (6) Mrazicí deska, akumulátor chladu |
| (2) Osvětlení, stavové světlo (ukazatel stavu) | (7) NoFrost |
| (3) Typový štítek | (8) Větrací štěrbin |
| (4) SpaceBox | (9) VarioSpace |
| (5) EasyTwist-Ice | (10) Stavěcí nožičky (vpředu), přepravní kolečka (vzadu), rukojeti nahoře (vzadu) a dole (vpředu) |

Poznámka

▶ Přihrádky, zásuvky nebo koše jsou v dodaném stavu uspořádány pro optimální energetickou efektivitu. Změny uspořádání v rámci daných možností zásuvek např. zásuvek v chladničce však nemají žádný vliv na spotřebu energie.

1.3 SmartDevice

SmartDevice je síťové řešení pro vaši mrazničku.

Pokud je váš spotřebič schopný nebo připravený na provoz se SmartDevice, můžete jej rychle a snadno zapojit do sítě WLAN. Pomocí aplikace SmartDevice můžete své zařízení ovládat z mobilního přístroje. V aplikaci SmartDevice máte navíc k dispozici další funkce a možnosti nastavení.

Spotřebič
Device:

Váš spotřebič podporuje funkci Smart-Device. Abyste mohli připojit svůj spotřebič k WLAN, musíte si stáhnout aplikaci SmartDevice.



Další informace smartdevice.liebherr.com
k SmartDevice:

Stažení SmartDe-
vice aplikace:



Po instalaci a konfiguraci aplikace SmartDevice můžete svůj spotřebič pomocí aplikace SmartDevice a funkce WLAN ve spotřebiči (viz WLAN) spojit se svou sítí WLAN.

Poznámka

Funkce SmartDevice není k dispozici v následujících zemích: Rusko, Bělorusko, Kazachstán.

1.4 Oblast použití přístroje

Použití v souladu s určením

Zařízení je vhodné pouze k chlazení potravin v domácím či podobném prostředí. K tomu patří např. využití

- v osobních kuchyních, penzionech se snídaní,
- hosty ve venkovských domech, hotelech, motelech a jiných typech ubytování,
- při cateringu a podobných službách ve velkoobchodě.

Všeobecné bezpečnostní pokyny

Přístroj není určen pro použití jako vestavný přístroj.

Všechny ostatní druhy využití jsou nepřipustné.

Předvídatelné chybné použití

Následující způsoby použití jsou výslovně zakázány:

- Skladování a chlazení léků, krevní plazmy, laboratorních preparátů nebo podobných látek a výrobků, které vyplývají ze směrnice 2007/47/ES o zdravotnických prostředcích
- použití v oblastech ohrožených výbuchem

Nedovolené použití přístroje může vést k poškození uloženého zboží nebo k jeho zkažení.

Třídy klimatu

V závislosti na klimatu je přístroj konstruován pro provoz při omezeném rozsahu okolních teplot. Třída klimatu, pro kterou je přístroj určen, je uvedena na identifikačním štítku.

Poznámka

► Aby byl zaručen bezvadný provoz, dodržujte uvedené teploty prostředí.

Třída klimatu	pro teploty prostředí
SN	10 °C až 32 °C
N	16 °C až 32 °C
ST	16 °C až 38 °C
T	16 °C až 43 °C
SN-ST	10 °C až 38 °C
SN-T	10 °C až 43 °C

Pokud Váš přístroj pevnou vodovodní přípojku nemá, pak je správná funkce přístroje zaručena do minimální teploty prostředí -15 °C.

1.5 Shoda

Těsnost chladicího okruhu je zkontrolována. Přístroj odpovídá příslušným bezpečnostním podmínkám a odpovídajícím směrnícím.

Pro trh EU: Přístroj odpovídá směrnici 2014/53/EU.

Pro trh GB: Přístroj odpovídá Radio Equipment Regulations 2017 SI 2017 No. 1206.

Úplný text EU prohlášení o shodě je dostupný na následující internetové adrese: www.Liebherr.com

1.6 Látky SVHC v souladu s nařízením REACH

Na následujícím odkazu můžete zkontrolovat, zda Váš spotřebič obsahuje látky SVHC v souladu s nařízením REACH: home.liebherr.com/de/deu/de/liebherr-erleben/nachhaltigkeit/umwelt/scip/scip.html

1.7 Databáze EPREL

Od 1. března 2021 jsou informace týkající se označení spotřeby elektrické energie a požadavků na ekodesign k nalezení v evropské databázi pro registraci výrobků (EPREL). Databázi pro registraci výrobků najdete na tomto odkazu <https://eprel.ec.europa.eu/>. Zde budete vyzváni k zadání identifikátoru modelu. Identifikátor modelu je uveden na identifikačním štítku.

1.8 Náhradní díly

Dostupnost náhradních dílů pro funkční díly a skladovatelné díly vybavení je 15 let.

2 Všeobecné bezpečnostní pokyny

Tento návod k použití pečlivě uchovejte, abyste do něj mohli kdykoliv nahlédnout.

Pokud předáte přístroj dalšímu vlastníkovi, pak mu jej předejte včetně návodu k použití.

Pro řádné a bezpečné použití přístroje si tento návod k použití pečlivě přečtěte před jeho použitím. Vždy dodržujte pokyny, bezpečnostní pokyny a výstražné pokyny, které jsou v něm uvedeny. Jsou důležité, abyste mohli zařízení bezpečně a bezchybně instalovat a provozovat.

Nebezpečí pro uživatele:

- Tento spotřebič mohou používat děti a osoby s omezenými fyzickými, smyslovými nebo duševními schopnostmi nebo nedostatkem zkušeností a znalostí pouze tehdy, když jsou pod dohledem nebo byly o bezpečném zacházení s přístrojem instruovány a chápou nebezpečí z toho vyplývající. Děti si se spotřebičem nesmí hrát. Čištění a uživatelskou údržbu nesmí provádět děti bez dozoru. Děti ve věku 3-8 smějí spotřebič plnit a vyprazdňovat. Děti mladší 3 let je třeba držet z dosahu spotřebiče, nejsou-li pod neustálým dohledem.
- Zásuvka musí být snadno přístupná, aby se spotřebič dal v nouzové situaci rychle odpojit od proudu. Musí být mimo zadní stranu spotřebiče.
- Když se přístroj odpojuje od elektrické sítě, vždy tahejte za zástrčku. Netahejte za kabel.
- V případě závady vytáhněte síťovou zástrčku nebo vypněte pojistku.
- Nepoškodte přívodní kabel. Přístroj neprovozujte s vadným přívodním kabelem.

- Opravy a zásahy do přístroje smí provádět pouze zákaznický servis nebo jiný k tomu vyškolený odborný personál.
- Přístroj montujte, připojujte a likvidujte pouze podle údajů v návodu.

Nebezpečí požáru:

- Obsažené chladivo (údaje na typovém štítku) je ekologické, ale hořlavé. Unikající chladivo se může vznítit.
 - Nepoškodte potrubní vedení chladicího okruhu.
 - Nemanipulujte ve vnitřním prostoru přístroje se zdroji vznícení.
 - Uvnitř přístroje nepoužívejte elektrické spotřebiče (např. parní čisticí přístroje, topná tělesa, výrobníky zmrzliny atd.).
 - Když unikne chladivo: Z blízkosti místa úniku odstraňte otevřený oheň nebo zápalné zdroje. Místnost dobře vyvětrejte. Ohlase to zákaznickému servisu.
- Do zařízení neukládejte žádné výbušné látky ani spreje s hořlavými hnacími plyny, jako je butan, propan nebo pentan atd. Tyto spreje poznáte podle údajů o obsahu nebo symbolu plamene na obalu. V případě úniku by elektrické součástky mohly tyto plyny zapálit.
- Do blízkosti přístroje se nesmí dostat hořící svíčky, lampy a jiné předměty s otevřeným ohněm, aby nezpůsobily vznícení přístroje.
- Alkoholické nápoje nebo jiné nádoby obsahující alkohol skladujte pouze těsně uzavřené. V případě úniku by elektrické součástky mohly alkohol zapálit.

Nebezpečí spadnutí a převrácení:

- Sokly, zásuvky, dveře apod. nepoužívejte jako stupátka nebo k opírání. To platí zvláště pro děti.

Nebezpečí otravy z jídla:

- Nepožívejte příliš dlouho skladované potraviny.

Nebezpečí omrzlin, pocitu otupění a bolestí:

- Zamezte trvalému kontaktu kůže se studenými povrchy nebo chlazenými/mraženými výrobky nebo učiňte vhodná ochranná opatření, např. používejte rukavice.

Nebezpečí poranění a poškození přístroje:

- Horká pára může způsobit poranění. K odmrazování nepoužívejte elektrická topidla, parní čisticí přístroje, rozmrazovací spreje, otevřený plamen.
- K odstraňování ledu nepoužívejte ostré předměty.

Nebezpečí pohmoždění:

- Při otevírání a zavírání dveří nesahejte do závěsu. Mohlo by dojít ke skřípnutí prstů.

Symbyly na přístroji:



Symbol může být na kompresoru. Vztahuje se na olej v kompresoru a upozorňuje na toto nebezpečí: Může způsobit smrt, jestliže dojde ke spolknutí nebo vniknutí do dýchacích cest. Toto upozornění je důležité pouze pro recyklaci. Při normálním režimu neexistuje nebezpečí.



Symbol je umístěn na kompresoru a označuje nebezpečí hořlavých látek. Nálepku neodstraňujte.



Tato nebo podobná nálepka se může nacházet na zadní straně spotřebiče. Upozorňuje na to, že se ve dveřích a/nebo v krytu nacházejí vakuové izolační panely (VIP) nebo perlitové panely. Tato poznámka je důležitá pouze pro recyklaci. Nálepku neodstraňujte.

Dodržujte výstražné pokyny a další specifické pokyny uvedené v ostatních kapitolách:

	NEBEZPEČÍ	označuje bezprostředně nebezpečnou situaci, která může mít za následek úmrtí nebo vážná tělesná zranění, pokud se jí nezamezí.
	VÝSTRAHA	označuje nebezpečnou situaci, která může mít za následek úmrtí nebo vážné tělesné zranění, pokud se jí nezamezí.
	UPOZORNĚNÍ	označuje nebezpečnou situaci, která může mít za následek lehká nebo střední tělesná zranění, pokud se jí nezamezí.
	POZOR	označuje nebezpečnou situaci, která může mít za následek věcné škody, pokud se jí nezamezí.
	Poznámka	označuje užitečné pokyny a tipy.

3 Princip funkce displeje Touch & Swipe

Spotřebič ovládáte displejem Touch & Swipe. Pomocí displeje Touch & Swipe (dále jen „displej“) vybíráte funkce spotřebiče klepnutím na ně nebo posunutím. Pokud po dobu 10 sekund neprovedete na displeji žádnou akci, přejde displej buď zpět do nadřazeného menu, nebo přímo na zobrazení stavu.

3.1 Navigace a vysvětlení symbolů

Na obrázcích jsou použity různé symboly pro navigaci pomocí displeje. Následující tabulka tyto symboly popisuje.

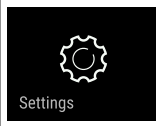
Princip funkce displeje Touch & Swipe

Symbol	Popis
	Dotkněte se krátce displeje: Aktivuje/deaktivuje funkci. Potvrzení výběru. Otevřete podmenu.
	Dotkněte se displeje s určeným časem (např. 3 sekundy): Aktivace/deaktivace funkce nebo hodnoty.
	Posouvání doprava nebo doleva: Navigujte v menu.
	Krátce se dotkněte symbolu Zpět: Skok o jednu úroveň menu zpět.
	Dotkněte se dlouze symbolu Zpět po dobu 3 sekund: Skok zpět na zobrazení stavu.
	Šipka s hodinami: Trvá déle než 10 sekund, než se na displeji zobrazí následující zobrazení.
	Šipka s časovým údajem: Trvá uvedený čas, než se na displeji zobrazí následující zobrazení.
	Symbol „Otevřít menu nastavení“: Přejděte do menu nastavení a otevřete menu nastavení. V případě potřeby: Přejděte v menu nastavení na požadovanou funkci. (viz 3.2.1 Otevření menu nastavení)
	Otevřete symbol „Rozšířené menu“: Přejděte do rozšířeného menu a otevřete rozšířené menu. V případě potřeby: Přejděte v rozšířeném menu na požadovanou funkci. (viz 3.2.2 Otevření rozšířeného menu)
Žádná akce po dobu 10 sekund	Pokud po dobu 10 sekund neprovedete na displeji žádnou akci, přejde displej buď zpět do nadřazeného menu, nebo přímo na zobrazení stavu.
Otevřete dveře a znovu je zavřete.	Otevřete-li dveře a ihned je opět zavřete, přejde zobrazení přímo zpět na zobrazení stavu.

Poznámka: Obrázky displeje jsou uvedeny s anglickými výrazy.

3.2 Menu

Funkce spotřebiče jsou rozděleny do různých menu:

Menu	Popis
Hlavní menu	Po zapnutí spotřebiče se automaticky zobrazí hlavní menu. Odtud přejdete k nejdůležitějším funkcím spotřebiče, menu nastavení a rozšířenému menu.
 Settings	Menu nastavení obsahuje další funkce pro nastavení spotřebiče.
Menu pro nastavení	
Rozšířené menu	Rozšířené menu obsahuje speciální funkce pro nastavení spotřebiče. Přístup do rozšířeného menu je chráněn číselným kódem 151 .

3.2.1 Otevření menu nastavení

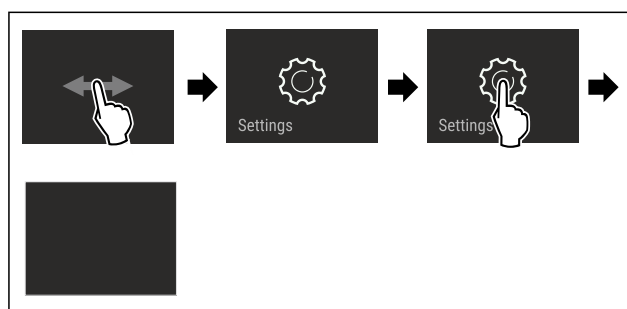


Fig. 2 Ilustrační zobrazení

- ▶ Provedte kroky manipulace podle obrázku.
- ▷ Menu nastavení je otevřené.
- ▶ V případě potřeby: Přejděte na požadovanou funkci.

3.2.2 Otevření rozšířeného menu



Fig. 3

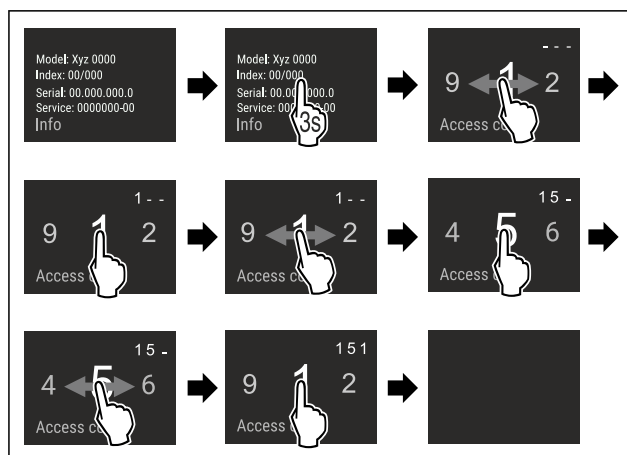


Fig. 4 Ilustrační zobrazení, přístup s číselným kódem **151**

- ▶ Provedte kroky manipulace podle obrázku.
- ▷ Rozšířené menu je otevřené.
- ▶ V případě potřeby: Přejděte na požadovanou funkci.

3.3 Klidový režim

Pokud se displeje nedotknete po dobu 1 minuty, přepne se do klidového režimu. V klidovém režimu je jas zobrazení ztlumený.

3.3.1 Ukončení klidového režimu

- ▶ Prstem se krátce dotkněte displeje.
- ▷ Klidový režim je ukončený.

4 Uvedení do provozu

4.1 Zapnutí spotřebiče (první uvedení do provozu)

Zajistěte, aby byly splněny následující předpoklady:

- Příklad je nainstalovaný a připojený podle návodu k montáži.
- Všechny lepicí pásky, lepicí a ochranné fólie a rovněž přepravní pojistky ve spotřebiči a na něm jsou odstraněny.
- Všechny reklamní letáky jsou ze zásuvek vyjmuté.
- Princip funkce displeje Touch & Swipe je známý. (viz 3 Princip funkce displeje Touch & Swipe)

Zapněte přístroj přes displej Touch & Swipe:

- ▶ Když je displej v klidovém režimu: Dotkněte se krátce displeje.
- ▶ Proveďte kroky manipulace podle obrázku.

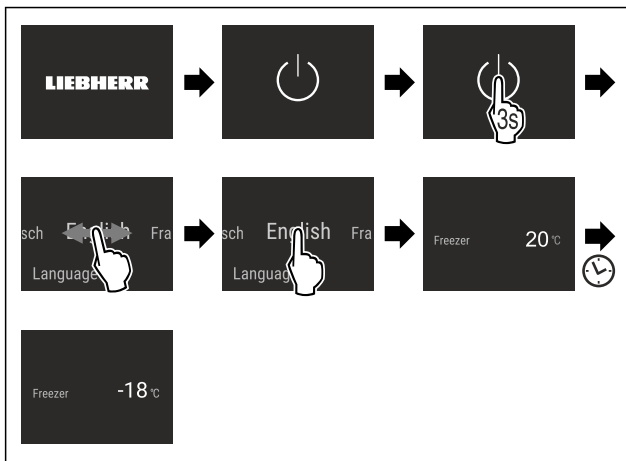


Fig. 5 Ilustrační zobrazení

- ▷ Zobrazí se zobrazení stavu.
- ▷ Spotřebič chladí na cílovou teplotu nastavenou z výroby.
- ▷ Spotřebič se spustí v demo režimu (zobrazí se zobrazení stavu s nápisem DEMO): Pokud se spotřebič spustí v demo režimu, můžete demo režim během následujících 5 minut deaktivovat. (viz Demo režim)

Další informace:

- Při uvedení spotřebiče do provozu je **stavové světlo** (zobrazení stavu) z výroby deaktivované. Aktivujte stavové světlo. (viz Stavové světlo (ukazatel stavu))
- EasyTwist-Ice uveďte do provozu. (viz 4.2 Uvedení EasyTwist-Ice do provozu)
- SmartDevice uveďte do provozu. (viz 1.3 SmartDevice) a (viz WLAN)

Poznámka

Výrobce doporučuje:

- ▶ **Mražené výrobky** vkládejte při teplotě -18 °C nebo nižší.
- ▶ Dodržujte pokyny ke skladování. (viz 5.1 Pokyny ke skladování)

Poznámka

Příslušenství dostanete v obchodě Liebherr-Hausgeräte na adrese home.liebherr.com/shop/de/deu/zubehor.html.

4.2 Uvedení EasyTwist-Ice do provozu

Pokud je spotřebič vybaven EasyTwist-Ice, musíte **před prvním použitím** EasyTwist-Ice vyčistit.

Zajistěte, aby byly splněny následující předpoklady:

- Příklad je kompletně připojený.
- ▶ Vyčistěte EasyTwist-Ice. (viz 9.3.5 Čištění EasyTwist-Ice)
- ▶ Naplňte nádržku na vodu. (viz Naplnění nádržky na vodu)

5 Uskladnění

5.1 Pokyny ke skladování



VÝSTRAHA

Nebezpečí požáru

- ▶ Nepoužívejte v potravinovém prostoru přístroje žádná elektrická zařízení, pokud nejsou doporučena výrobcem.

Poznámka

Spotřeba energie stoupá a chladicí výkon se zmenšuje, pokud nestačí ventilace.

- ▶ Nechte vždy volnou vzduchovou štěrbinu.

Dodržujte následující zadání pro skladování:

- Nechte volnou vzduchovou štěrbinu na ventilátoru.
- Potraviny dobře zabalte.
- Syrové maso nebo ryby zabalte do čistých, uzavřených nádob. Tím se zabrání tomu, aby se maso nebo ryby dotýkaly jiných potravin nebo na ně kapaly.
- Potraviny skladujte s odstupem, aby vzduch mohl dobře cirkulovat.
- Potraviny skladujte podle pokynů na obalu.
- Vždy dodržujte minimální datum spotřeby uvedené na obalu.

Poznámka

Nedodržení těchto zásad může vést ke zkažení potravin.

5.2 Mrazicí prostor

Zde se při -18 °C vytváří suché, mrazivé skladovací klima. Mrazivé skladovací klima je vhodné ke skladování hlubokozmražených výrobků a mražených výrobků po dobu několika měsíců, k výrobě kostek ledu nebo k zamrazení čerstvých potravin.

5.2.1 Mražení potravin

Množství mražených potravin

V rozmezí 24 hodin můžete zmrazit maximálně tolik kg čerstvých potravin, kolik je uvedeno na typovém štítku (viz 10.5 Typový štítek) pod údajem „Mrazicí výkon... kg/24h“.

Abyste potraviny rychle promrzly i uvnitř, dodržujte následující množství v jednom balení:

- Ovoce a zelenina do 1 kg
- Maso do 2,5 kg

Mražení potravin se SuperFrost

V závislosti na množství mražených potravin můžete před zmrazením aktivovat funkci SuperFrost, abyste dosáhli nižších mrazicích teplot. (viz SuperFrost)

Úspora energie

- Pokud je množství mražených potravin větší než přibližně 2 kg, aktivujte funkci SuperFrost.

Okamžik aktivace funkce SuperFrost závisí na množství mražených potravin:

Množství mražených potravin	Okamžik pro aktivaci SuperFrost
Malé množství mražených potravin	SuperFrost aktivujte asi 6 hodin před mražením. Jakmile spotřebič automaticky deaktivuje funkci SuperFrost, vložte potraviny.
Maximální množství mražených potravin	SuperFrost aktivujte asi 24 hodin před mražením. Jakmile spotřebič automaticky deaktivuje funkci SuperFrost, vložte potraviny.

Třídění potravin



UPOZORNĚNÍ

Nebezpečí zranění skleněnými střepey!

Láhve a plechovky s nápoji mohou při mražení prasknout. To platí zvláště pro nápoje syčené oxidem uhličitým.

- Lahve a plechovky s nápoji zmrazujte pouze v případě, že jste aktivovali funkci BottleTimer v aplikaci SmartDevice.

Množství mražených potravin	Třídění potravin
Malé množství mražených potravin	Zabalené potraviny vložte do nejhořejší zásuvky. Pokud je to možné, umístěte potraviny do zadní části zásuvky u zadní stěny.
Maximální množství mražených potravin	Rozdělte zabalené potraviny do všech zásuvek, ale mražené potraviny vkládejte pouze do spodní zásuvky. Pokud je to možné, umístěte potraviny do zadní části zásuvky u zadní stěny.

5.2.2 Rozmrazování potravin



VÝSTRAHA

Nebezpečí otravy z jídla!

- Rozmražené potraviny znovu nemrazte.
- Rozmražené potraviny zpracujte co nejdříve.

Potraviny můžete rozmrazovat různými způsoby:

- v chladničce
- v mikrovlnné troubě
- v troubě/horkovzdušné troubě
- při pokojové teplotě

- Odeberte pouze tolik potravin, kolik je nutné.

5.2.3 Mrazicí deska

Pomocí mrazicí desky můžete zmrazit bobuloviny, bylinky, zeleninu a další malé mražené výrobky, aniž by zmrzly dohromady. Zmražené výrobky si zachovávají do značné míry původní tvar, což usnadňuje jejich pozdější porcování.

Kromě toho můžete na mrazicí desce pro úsporu místa ukládat akumulátory chladu.

- Potraviny rozložte nezabalené na mrazicí desku tak, aby mezi sebou měly místo.

5.3 Doba skladování

Uvedené doby skladování jsou orientační hodnoty.

U potravin s uvedením minimální trvanlivosti platí vždy datum uvedené na obalu.

Orientační hodnoty skladovatelnosti různých druhů potravin		
Zmrzlina	při -18 °C	2 až 6 měsíců
Salám, šunka	při -18 °C	2 až 3 měsíců
Chléb, pečivo	při -18 °C	2 až 6 měsíců
Zvěřina, vepřové maso	při -18 °C	6 až 9 měsíců
Ryby, tučné	při -18 °C	2 až 6 měsíců
Ryby, libové	při -18 °C	6 až 8 měsíců
Sýry	při -18 °C	2 až 6 měsíců
Drůbež, hovězí maso	při -18 °C	6 až 12 měsíců
Zelenina, ovoce	při -18 °C	6 až 12 měsíců

6 Úspora energie

- Je třeba stále dbát na správný přívod vzduchu a odvětrávání. Nezakrývejte ventilační otvory, příp. mřížky.
- Větrací štěrby nikdy nezakrývejte.
- Spotřebič nastavte na přímé sluneční světlo nebo vedle topení apod.
- Pokud spotřebič nastavíte přímo vedle trouby, může se spotřeba energie mírně zvýšit. To závisí na délce a intenzitě používání trouby.
- Spotřeba energie závisí na podmínkách instalace, např. na okolní teplotě (viz 1.4 Oblast použití přístroje). Při vyšší okolní teplotě se může spotřeba energie zvýšit.
- Přístroj otvírejte na co nejkratší dobu.
- Čím nižší teplota je nastavena, tím vyšší je spotřeba energie.
- Všechny potraviny uchovávejte dobře zabalené a zakryté. Zamezí se tak tvorbě jinovatky.
- Vkládání horkých jídel: nejprve nechte zchladnout na pokojovou teplotu.

7 Obsluha

7.1 Ovládací a indikační prvky

7.1.1 Zobrazení stavu

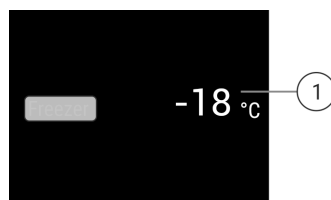







Fig. 6 Zobrazení stavu zobrazuje skutečnou teplotu.

(1) Ukazatel teploty

Zobrazení stavu zobrazuje skutečnou teplotu a je výchozím zobrazením stavu. Odtud se provádí navigace k nastavením a funkcím.

7.1.2 Symboly indikace

Symboly indikace informují o aktuálním stavu přístroje.

Symbol	Stav přístroje
	Standby Přístroj nebo teplotní zóna jsou vypnuty.
	Pulsující číslo Přístroj pracuje. Teplota pulsuje, dokud není dosaženo nastavené hodnoty.
	
	Pulsující symbol Přístroj pracuje. Proveďte nastavení.
	

7.2 Funkce spotřebiče

7.2.1 Poznámky k funkcím spotřebiče

Funkce spotřebiče jsou z výroby nastavené tak, aby byl spotřebič plně funkční.

Před změnou, aktivací nebo deaktivací funkcí spotřebiče se ujistěte, že jsou splněny následující požadavky:

- Přečetli jste si popisy fungování displeje a porozuměli tomu. (viz 3 Princip funkce displeje Touch & Swipe)
- Seznámili jste se s ovládacími a zobrazovacími prvky spotřebiče.

Vypnutí a zapnutí spotřebiče

Tato funkce slouží k vypnutí a zapnutí celého spotřebiče.

Vypnutí spotřebiče

Pokud spotřebič vypnete, dříve provedená nastavení zůstanou uložena.

Zajistěte, aby byly splněny následující předpoklady:

- Pokyny k jednání (viz 11 Odstavení z provozu) jsou provedené.



Fig. 7

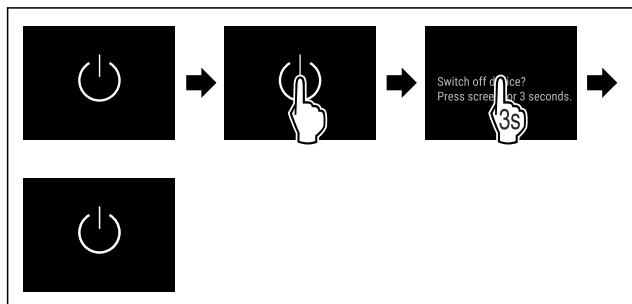


Fig. 8

- ▶ Proveďte akční kroky podle obrázku.
- ▷ Spotřebič je vypnutý.
- ▷ Na displeji se objeví symbol Standby.
- ▷ Displej zčerná.

Zapnutí spotřebiče

Když se displej nachází v klidovém režimu:

- ▶ Dotkněte se krátce displeje.

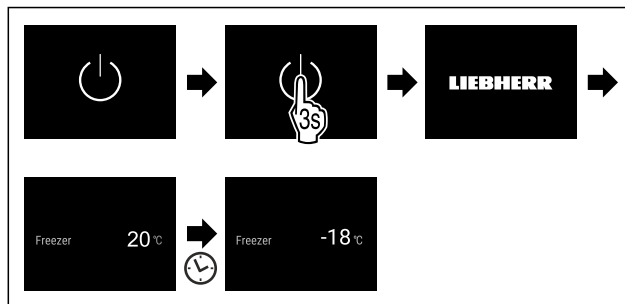


Fig. 9 Ilustrační zobrazení

- ▶ Proveďte akční kroky podle obrázku.
- Když se spotřebič spustí v demo režimu:
- ▶ Deaktivace demo režimu. (viz Deaktivace demo režimu)
- ▷ Spotřebič je zapnutý.
- ▷ Dříve provedená nastavení jsou obnovena.
- ▷ Spotřebič chladí na nastavenou cílovou teplotu.

WLAN

Pomocí této funkce připojíte své zařízení k síti WLAN. Pak ho můžete ovládat pomocí aplikace SmartDevice na mobilním zařízení. Tuto funkci můžete také použít k odpojení nebo resetování připojení WLAN.

Další informace k SmartDevice: (viz 1.3 SmartDevice)

Poznámka

Funkce SmartDevice není k dispozici v následujících zemích: Rusko, Bělorusko, Kazachstán.

První vytvoření připojení WLAN

Zajistěte, aby byly splněny následující předpoklady:

- Aplikace SmartDevice je nainstalovaná (viz apps.home.liebherr.com).
- Je dokončena registrace v aplikaci SmartDevice.



Fig. 10

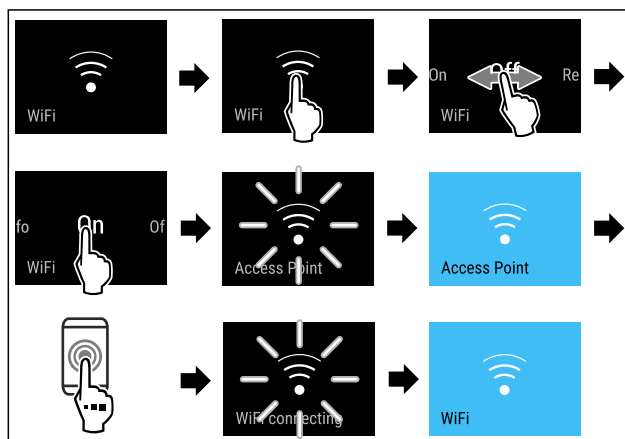


Fig. 11

- ▶ Proveďte kroky manipulace podle obrázku.
- ▷ Připojení je vytvořeno.

Odpojení od WLAN



Fig. 12

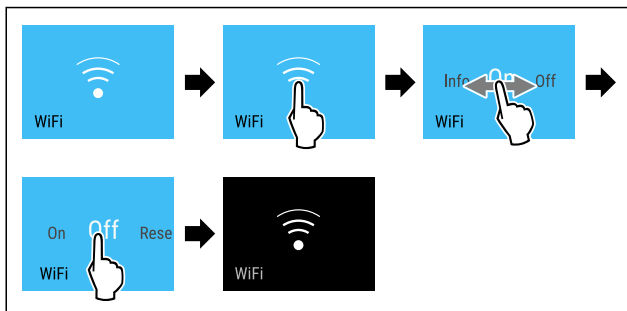


Fig. 13

- ▶ Provedte kroky manipulace podle obrázku.
- ▷ Připojení je odpojeno.

Reset připojení k WLAN



Fig. 14

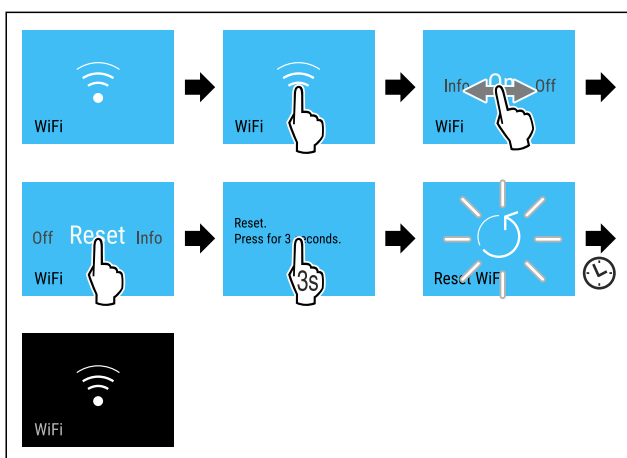


Fig. 15

- ▶ Provedte kroky manipulace podle obrázku.
- ▷ Připojení WLAN a další nastavení WLAN se obnoví na tovární nastavení.

Zobrazení informací o připojení WLAN



Fig. 16

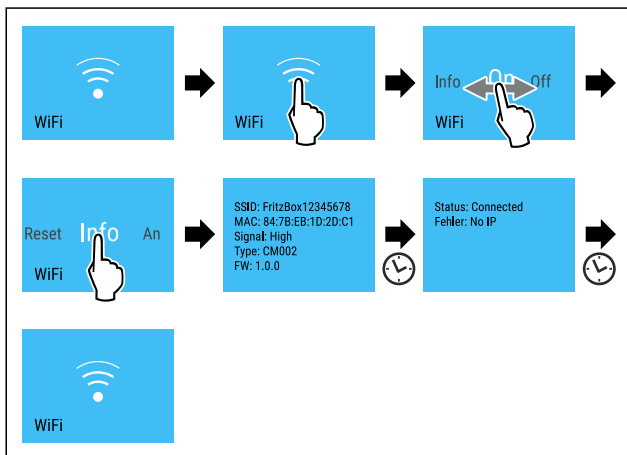


Fig. 17

- ▶ Provedte kroky manipulace podle obrázku.

-18°C Teplota

Pomocí této funkce nastavíte teplotu.

Teplota závisí na těchto faktorech:

- Četnost otevírání dveří
- Doba trvání otevření dveří
- Teplota místnosti v místě instalace
- Druh, teplota a množství potravin

Mrazicí prostor	Továrně nastavená teplota	Doporučené nastavení
-18°C	-18 °C	-18 °C

Nastavení teploty

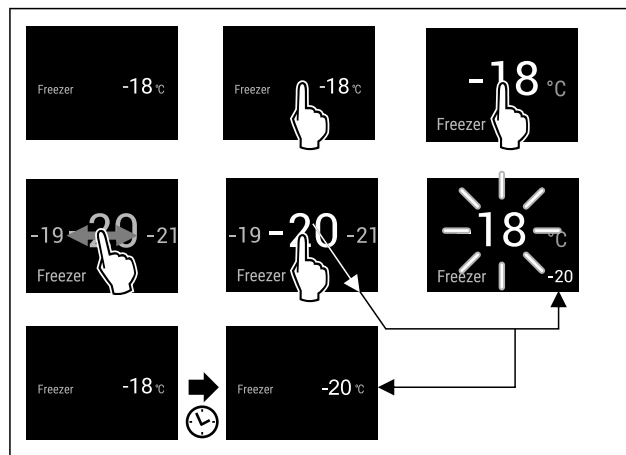


Fig. 18 Ilustrační zobrazení

- ▶ Provedte akční kroky podle obrázku.
- ▷ Teplota je nastavena.

°C/°F Jednotka teploty

Tato funkce umožňuje nastavení jednotky teploty. Jako jednotku teploty můžete nastavit stupně Celsia nebo stupně Fahrenheita.

Nastavení jednotky teploty



Fig. 19

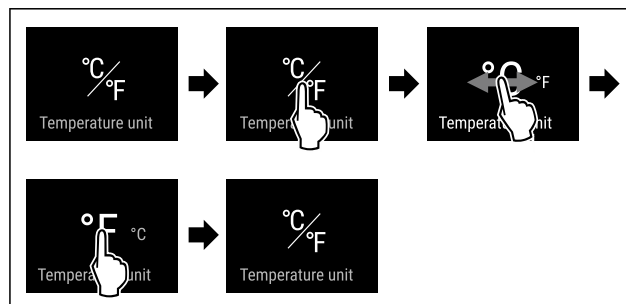


Fig. 20 Ilustrační zobrazení: Přejděte ze stupňů Celsia na stupně Fahrenheita.

- ▶ Provedte akční kroky podle obrázku.
- ▷ Jednotka teploty je nastavena.

SuperFrost

Pomocí této funkce aktivujete nebo deaktivujete režim SuperFrost. Pokud aktivujete režim SuperFrost, spotřebič zvýší mrazicí výkon. Tím dosáhnete nižších mrazicích teplot.

Použití:

- Rychlé promrazení čerstvých potravin až do středu. Tím se zajistí uchování výživné hodnoty, vzhledu a chuti potravin.
- Zvýšení rezerv chladu v uskladněných mražených výrobcích, než se spotřebič odmrazí.

Když je funkce aktivní, pracuje spotřebič s vyšším výkonem. Tím mohou být pracovní zvuky spotřebiče dočasně hlasitější a zvýší se spotřeba energie.

Aktivace SuperFrost

Zajistěte, aby byly splněny následující předpoklady:

- V úvahu se bere zmrazované množství a doba aktivace funkce SuperFrost. (viz Mražení potravin se SuperFrost)



Fig. 21

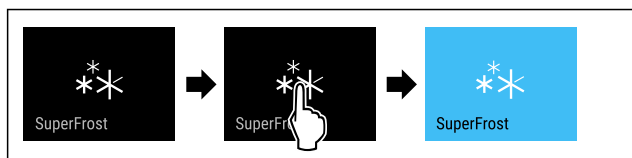


Fig. 22

- Proved'te akční kroky podle obrázku.
- nebo-
- Pomocí aktivujte aplikaci SmartDevice.
- ▷ Funkce SuperFrost je aktivována.
- ▷ Ukazatel teploty zmodrá.

Deaktivace SuperFrost

SuperFrost se automaticky deaktivuje po 56 až 72 hodinách v závislosti na množství uložených potravin. SuperFrost můžete však kdykoliv deaktivovat ručně:



Fig. 23

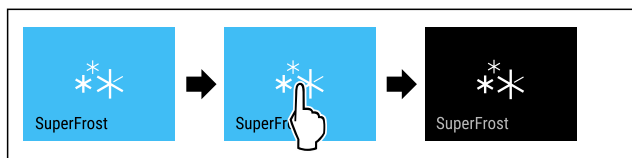


Fig. 24

- Proved'te akční kroky podle obrázku.
- nebo-
- Proved'te deaktivaci pomocí aplikace SmartDevice.
- ▷ SuperFrost je deaktivovaný.
- ▷ Spotřebič pracuje dále v normálním režimu.
- ▷ Spotřebič chladí na předem nastavenou teplotu.

Spustit cyklus odmrazování

Tuto funkci použijte k ručnímu spuštění automatického cyklu odmrazování, pokud se v případě poruchy cyklus odmrazování nespustí automaticky.

Spuštění cyklu odmrazování

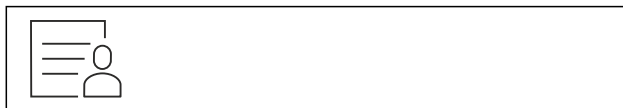


Fig. 25

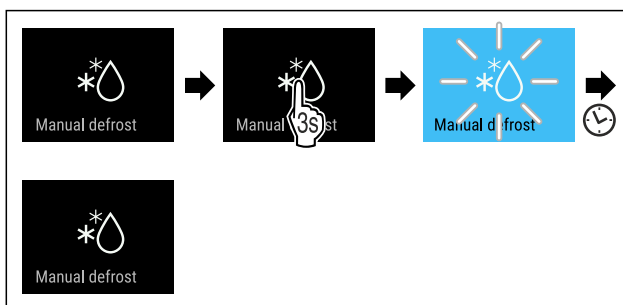


Fig. 26

- Proved'te akční kroky podle obrázku.
- ▷ Je spuštěný cyklus odmrazování: Symbol bliká až do doby, kdy je cyklus odmrazování automaticky ukončen.
- ▷ Když je cyklus odmrazování ukončen: Spotřebič pracuje dále v normálním režimu.

Zrušení cyklu odmrazování

Cyklus odmrazování se ukončí automaticky. Cyklus odmrazování však můžete kdykoli během procesu odmrazování zrušit:

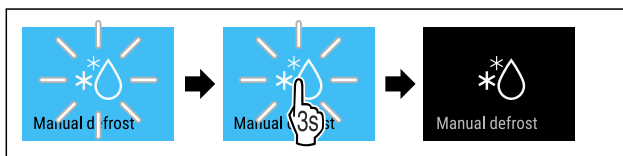


Fig. 27

- Proved'te akční kroky podle obrázku.
- ▷ Cyklus odmrazování je zrušen.
- ▷ Spotřebič pracuje dále v normálním režimu.

PartyMode

Pomocí této funkce aktivujete nebo deaktivujete režim PartyMode. Režim PartyMode aktivuje různé funkce, které jsou užitečné pro party.

PartyMode aktivuje následující funkce:

- SuperFrost (viz SuperFrost)

Všechny uvedené funkce můžete nastavit individuálně a flexibilně. Pokud deaktivujete režim PartyMode, pak budou zamítnuty všechny změny.

Když je funkce aktivní, pracuje spotřebič s vyšším výkonem. Tím mohou být pracovní zvuky spotřebiče dočasně hlasitější a zvýší se spotřeba energie.

Aktivace PartyMode

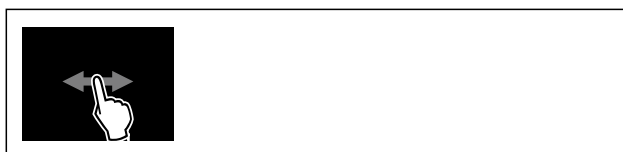


Fig. 28

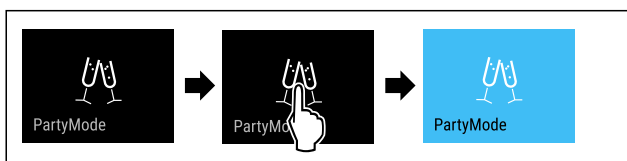


Fig. 29

- ▶ Proveďte akční kroky podle obrázku.
- ▷ PartyMode a příslušné funkce jsou aktivované.
- ▷ Ukazatel teploty zmodrá.
- ▷ Aktuální teplota bliká, dokud se nedosáhne cílové teploty.

Deaktivace PartyMode

Režim PartyMode se po 24 hodinách automaticky deaktivuje. Režim PartyMode však můžete kdykoliv deaktivovat ručně:

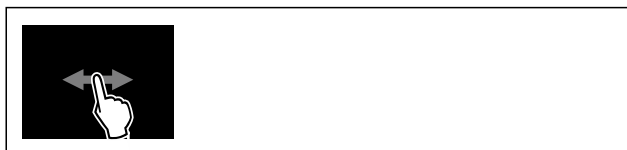


Fig. 30



Fig. 31

- ▶ Proveďte akční kroky podle obrázku.
- ▷ PartyMode je deaktivovaný.
- ▷ Spotřebič chladí na předem nastavenou teplotu: Aktuální teplota bliká, dokud se nedosáhne cílové teploty.



SabbathMode

Pomocí této funkce aktivujete nebo deaktivujete SabbathMode. Pokud tuto funkci aktivujete, některé elektronické funkce se vypnou. To umožňuje vašemu spotřebiči splnit náboženské požadavky židovských svátků jako např. šabat a je v souladu s certifikací STAR-K Kosher.

Stav spotřebiče s aktivním SabbathMode
Ukazatel stavu trvale ukazuje SabbathMode.
Všechny funkce na displeji kromě funkce Deaktivace SabbathMode jsou zablokovány.
Aktivní funkce zůstanou aktivní.
Displej zůstane světlý, když zavřete dvířka.
Vnitřní osvětlení je deaktivované.
Připomínky se neprovedou. Nastavený časový interval se dodrží.
Připomínky a výstrahy se nezobrazují.
Dveřní alarm není k dispozici.
Teplotní alarm není k dispozici.
Cyklus odmrazování pracuje pouze v zadaném čase, bez ohledu na používání spotřebiče.
Po výpadku proudu se spotřebič vrátí do SabbathMode.

Stav spotřebiče

Poznámka

Tento spotřebič má certifikát institutu „Institute for Science and Halacha“. (www.machonhalacha.co.il)

Seznam spotřebičů, certifikovaných podle STAR-K najdete na adrese www.star-k.org/appliances.

Aktivace SabbathMode



VÝSTRAHA

Nebezpečí otravy zkaženými potravinami!

Pokud jste zapnuli režim SabbathMode a dojde k výpadku napájení, na stavovém displeji se žádná zpráva o výpadku napájení nezobrazí. Po skončení výpadku napájení pracuje spotřebič dál v režimu SabbathMode. Při výpadku proudu se mohou potraviny zkažit a jejich konzumace může vést k otravě jídlem.

Po výpadku napájení:

- ▶ Potraviny, které byly zmrazené a jsou rozmrazené, nejezte.

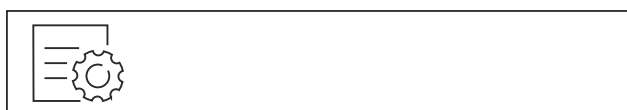


Fig. 32



Fig. 33

- ▶ Proveďte akční kroky podle obrázku.
- ▷ SabbathMode je aktivován.
- ▷ Ukazatel stavu trvale ukazuje SabbathMode.

Deaktivace SabbathMode

SabbathMode se po 80 hodinách automaticky deaktivuje. SabbathMode však můžete kdykoliv deaktivovat ručně:

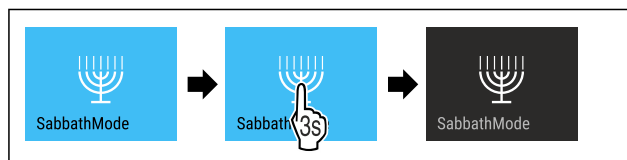


Fig. 34

- ▶ Proveďte akční kroky podle obrázku.
- ▷ SabbathMode je deaktivovaný.



EnergySaver

Pomocí této funkce aktivujete nebo deaktivujete režim úspory energie. Pokud aktivujete režim úspory energie, spotřeba energie se sníží a teplota ve spotřebiči se zvýší. Potraviny zůstávají čerstvé, ale jejich trvanlivost se zkracuje.

Teplotní zóna	Doporučené nastavení (viz Nastavení teploty)	Teplota aktivním Energy-Saver	při
-18 °C	-18 °C	-16 °C	

Teploty

Aktivace EnergySaver



Fig. 35

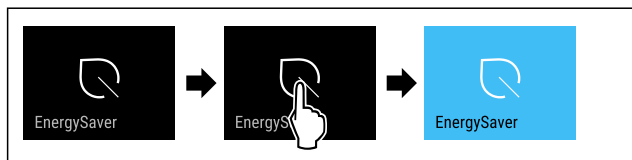


Fig. 36

- ▶ Proved'te akční kroky podle obrázku.
- ▷ Je aktivován režim úspory energie.

Deaktivace EnergySaver



Fig. 37

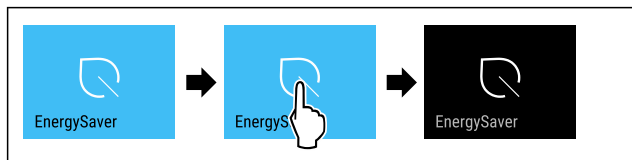


Fig. 38

- ▶ Proved'te akční kroky podle obrázku.
- ▷ Je deaktivován režim úspory energie.

Stavové světlo (ukazatel stavu)

Touto funkcí aktivujete a deaktivujete stavové světlo (ukazatel stavu). Při prvním uvedení přístroje do provozu je stavové světlo z výroby deaktivované. Pokud aktivujete stavové světlo, můžete rozpoznat stav přístroje podle barvy světla, když jsou dveře zavřené. Když jsou dveře otevřené, je stavové světlo neaktivní.

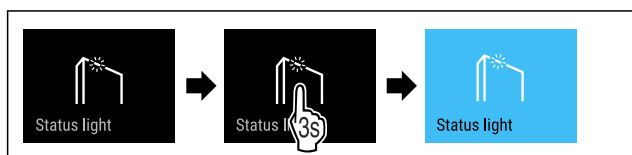
Stavové světlo	Stav přístroje
Modré světlo	Přístroj pracuje bezvadně.
Červené pulzující světlo Signální tón	Výpadek proudu (viz 7.3.1 Přehled výstrah)
	Teplotní alarm (viz 7.3.1 Přehled výstrah)
	Chyba (viz 7.3.1 Přehled výstrah)

Význam barvy světla stavového světla

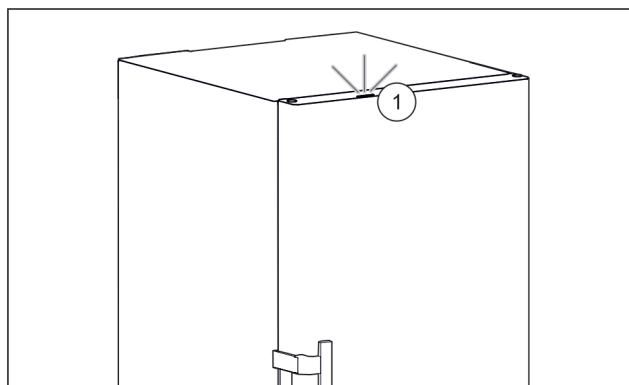
Aktivace stavového světla



Fig. 39



- Fig. 40
- ▶ Proved'te kroky manipulace podle obrázku.



- Fig. 41 Aktivní stavové světlo při zavřených dveřích
- ▷ Stavové světlo Fig. 41 (1) je aktivované.
 - ▷ Při zavřených dveřích svítí stavové světlo modře nebo červeně.

Deaktivace stavového světla



Fig. 42

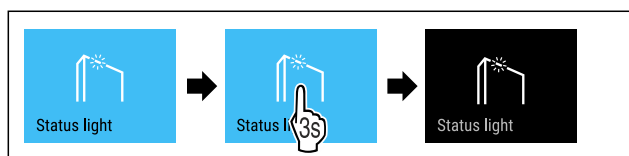


Fig. 43

- ▶ Proved'te kroky manipulace podle obrázku.
- ▷ Stavové světlo je deaktivované.

Jas displeje

Tato funkce umožňuje krokové nastavení jasu displeje.

Můžete nastavit následující úrovně jasu:

- 40 %
- 60 %
- 80 %
- 100 % (přednastaveno)

Nastavení jasu

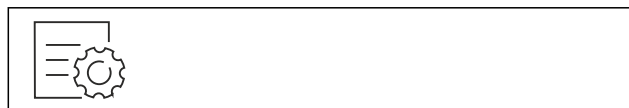
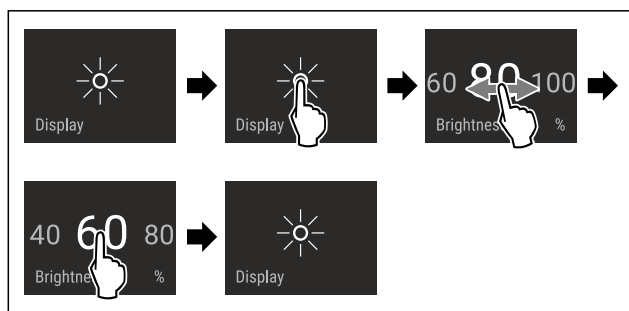


Fig. 44



- Fig. 45 Ilustrační zobrazení: Přejděte z 80 % na 60 %.
- ▶ Proved'te akční kroky podle obrázku.
 - ▷ Jas je nastaven.



Dveřní alarm

Pomocí této funkce aktivujete nebo deaktivujete dveřní alarm. Dveřní alarm zazní, když jsou dveře příliš dlouho otevřené. Dveřní alarm je při dodávce aktivovaný. Můžete nastavit, jak dlouho mohou být dveře otevřené, než se spustí dveřní alarm.

Můžete nastavit následující hodnoty:

- 1 minuta
- 2 minuty
- 3 minuty
- Vyp

Nastavení dveřního alarmu



Fig. 46

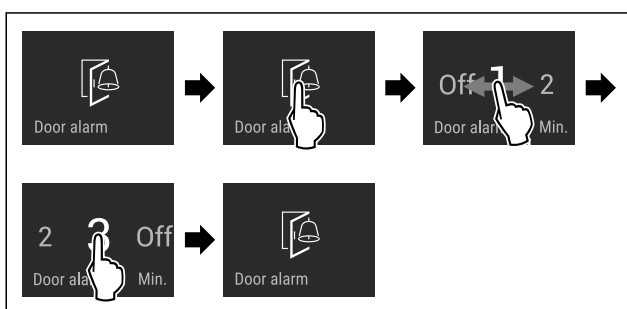


Fig. 47 Ilustrační zobrazení: Přepnutí dveřního alarmu z 1 minuty na 3 minuty.

- ▶ Proved'te akční kroky podle obrázku.
- ▷ Dveřní alarm je nastavený.

Deaktivace dveřního alarmu

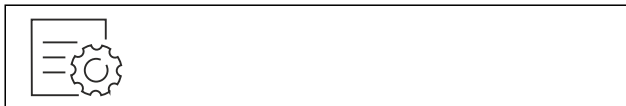


Fig. 49

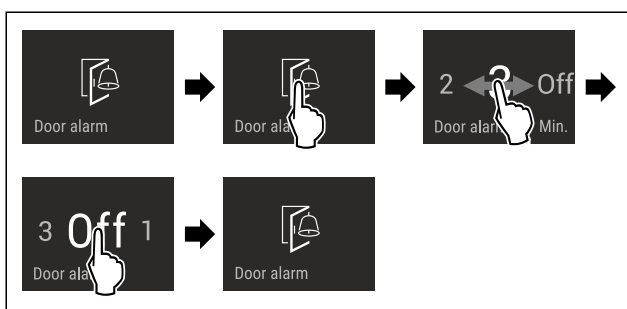


Fig. 50

- ▶ Proved'te akční kroky podle obrázku.
- ▷ Dveřní alarm je deaktivovaný.



Zablokování zadávání

Pomocí této funkce aktivujete nebo deaktivujete zablokování zadávání. Zablokování zadávání zabraňuje náhodnému ovládnutí spotřebiče, např. dětmi.

Použití:

- Zabraňuje neúmyslné změně funkcí.

- Zabránění neúmyslnému vypnutí spotřebiče.
- Zabránění neúmyslnému nastavení teploty.

Aktivace zablokování zadávání

Pokud aktivujete zablokování zadávání, budete se moci stále pohybovat v menu, nemůžete však vybírat nebo měnit jiné funkce.



Fig. 51

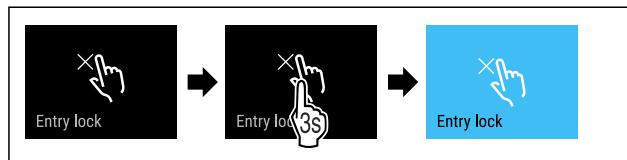


Fig. 52

- ▶ Proved'te akční kroky podle obrázku.
- ▷ Zablokování zadávání je aktivované.

Deaktivace zablokování zadávání

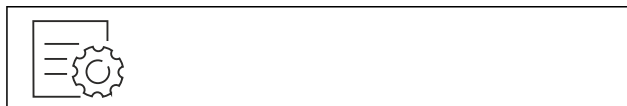


Fig. 53

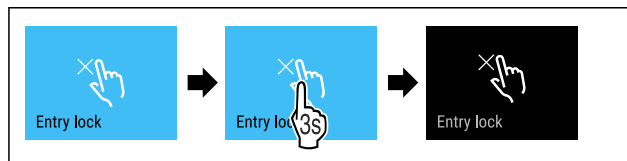


Fig. 54

- ▶ Proved'te akční kroky podle obrázku.
- ▷ Zablokování zadávání je deaktivované.



Jazyk

Tato funkce umožňuje nastavení jazyka zobrazení.

Můžete nastavit následující jazyky:

- německy
- anglicky
- francouzsky
- španělsky
- italsky
- nizozemsky
- česky
- polsky
- portugalsky
- Bulharsky
- rusky
- čínsky

Nastavení jazyka

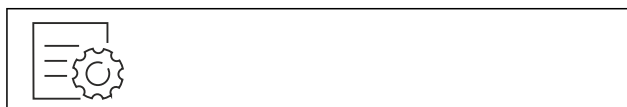


Fig. 55

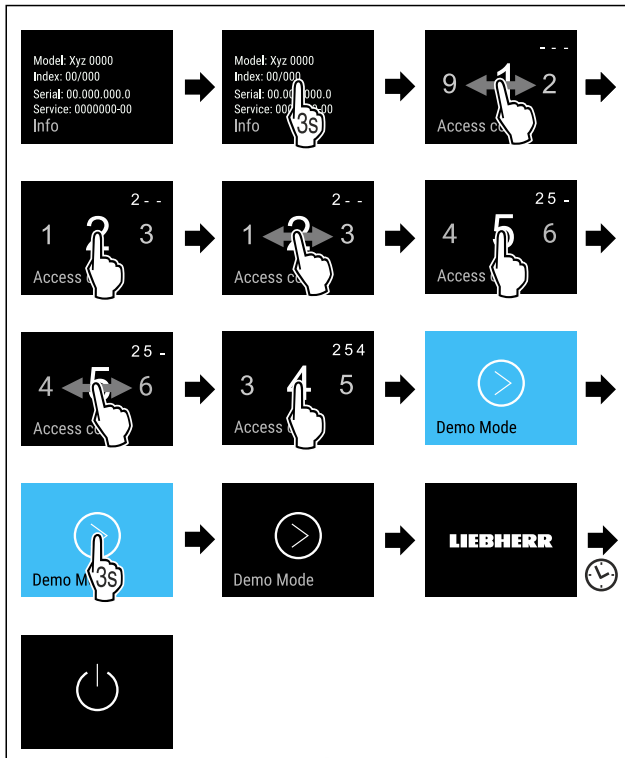


Fig. 64

- ▶ Provedte kroky manipulace podle obrázku.
- ▷ Demo režim je deaktivovaný.
- ▷ Spotřebič je vypnutý.
- ▶ Zapněte spotřebič. (viz 4.1 Zapnutí spotřebiče (první uvedení do provozu))
- ▷ Přístroj je resetovaný na tovární nastavení.



Resetování na tovární nastavení

Tato funkce slouží k resetování všech nastavení na tovární nastavení. Všechna dosud provedená nastavení budou resetována na původní nastavení.

Provedení resetu



Fig. 65

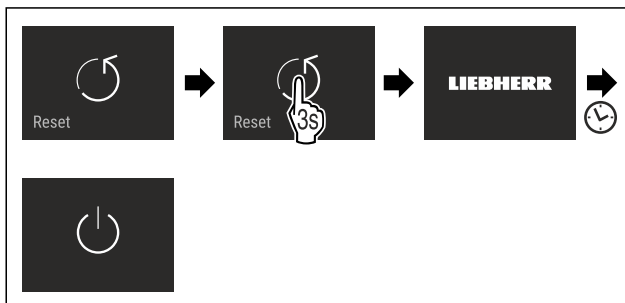


Fig. 66

- ▶ Provedte akční kroky podle obrázku.
- ▷ Spotřebič je resetován.
- ▷ Spotřebič je vypnutý.
- ▶ Restartujte spotřebič. (viz 4.1 Zapnutí spotřebiče (první uvedení do provozu))

7.3 Hlášení

Existují dvě kategorie hlášení:

Kategorie	Význam
Výstraha	Výstrahy se zobrazují při dveřním alarmu nebo při funkčních poruchách. Jednodušší výstrahy můžete ukončit sami. V případě závažných funkčních poruch musíte kontaktovat zákaznický servis. (viz 10.4 Zákaznický servis)
Připomínka	Připomínky připomínají obecné postupy. Tyto postupy můžete provést a tím hlášení ukončit.

7.3.1 Přehled výstrah

Chování spotřebiče v případě výstrah:

- Výstraha se zobrazí na displeji červeně.
- Tón alarmu zní při zvyšující se hlasitosti.
- Při některých výstrahách pulzuje vnitřní osvětlení.

Hlášení	Příčina	Ukončení hlášení
 Close the door. Dveřní alarm	Hlášení se zobrazí, když jsou dveře příliš dlouho otevřené.	Provedte akční kroky (viz Dveřní alarm) .
 Power failure Alarm výpadku proudu	Hlášení se zobrazí, když kvůli výpadku proudu vzroste mrazicí teplota.	Provedte akční kroky (viz Alarm výpadku proudu) .
 Temperature alarm Teplotní alarm	Hlášení se zobrazí, když mrazicí teplota neodpovídá nastavené teplotě.	Provedte akční kroky (viz Teplotní alarm) .
 Error Chyba	Hlášení se zobrazí, když se vyskytne chyba přístroje. V některé součásti spotřebiče je chyba.	Provedte akční kroky (viz Chyba) .
 WiFi Error Chyba WLAN	Hlášení se zobrazí, pokud se spotřebič nepodařilo připojit k síti WLAN. (viz První vytvoření připojení WLAN)	Provedte akční kroky (viz Chyba WLAN) .

7.3.2 Ukončení výstrah

Dveřní alarm

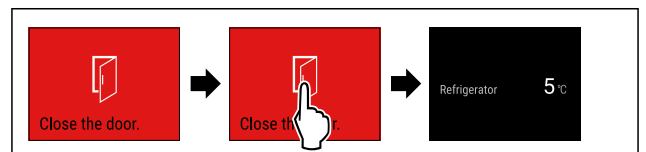


Fig. 67 Ilustrační zobrazení

- ▶ Provedte akční kroky podle obrázku.

-nebo-

- ▶ Zavřete dveře.

▷ Displej přejde na ukazatel stavu.

Můžete nastavit, jak dlouho mohou být dveře otevřené, než se spustí dveřní alarm. (viz Nastavení dveřního alarmu)

Alarm výpadku proudu

Po ukončení výpadku proudu se spotřebič ochladí na dříve nastavenou cílovou teplotu.

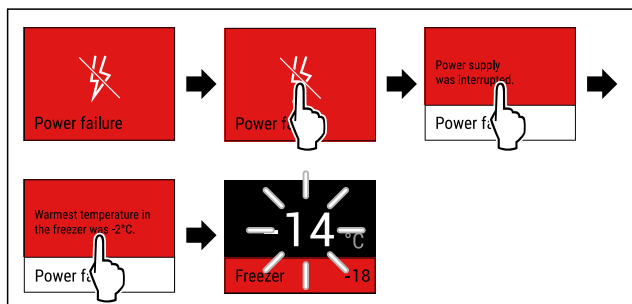


Fig. 68 Ilustrační zobrazení

- ▶ Dotkněte se krátce displeje.
- ▷ Na displeji se zobrazí informace o výstraze.
- ▶ Dotkněte se krátce displeje.
- ▷ Zobrazuje se nejvyšší mrazicí teplota.
- ▷ Pokud byla mrazicí teplota pod $-9\text{ }^{\circ}\text{C}$: Potraviny lze stále konzumovat.
- ▷ Pokud mrazicí teplota stoupla nad $-9\text{ }^{\circ}\text{C}$:
- ▶ Zkontrolujte potraviny.
- ▶ Dotkněte se krátce displeje.
- ▷ Displej přejde na ukazatel stavu: Zobrazí se aktuální a cílová teplota.

Teplotní alarm

Příčinou teplotních rozdílů může být:

- Vložili jste teplé, čerstvé potraviny.
- Při překládání a vytahování potravin vniklo velké množství teplého vzduchu z okolí.
- Na delší dobu došlo k výpadku elektrického proudu.
- Spotřebič je vadný.
- ▶ Odstraňte příčinu.
- ▷ Spotřebič chladí na předem nastavenou cílovou teplotu.

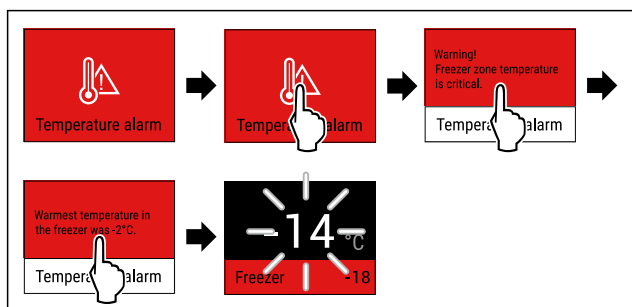


Fig. 69 Ilustrační zobrazení

- ▶ Dotkněte se krátce displeje.
- ▷ Na displeji se zobrazí informace o výstraze.
- ▶ Dotkněte se krátce displeje.
- ▷ Zobrazuje se nejvyšší mrazicí teplota.
- ▷ Pokud byla mrazicí teplota pod $-9\text{ }^{\circ}\text{C}$: Potraviny lze stále konzumovat.
- ▷ Pokud mrazicí teplota stoupla nad $-9\text{ }^{\circ}\text{C}$:
- ▶ Zkontrolujte potraviny.
- ▶ Dotkněte se krátce displeje.
- ▷ Displej přejde na ukazatel stavu: Zobrazí se aktuální a cílová teplota.

Chyba

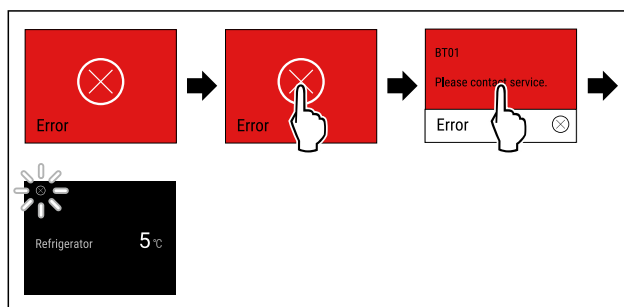


Fig. 70 Ilustrační zobrazení

- ▶ Dotkněte se krátce displeje.
- ▷ Zobrazí se kód chyby.
- ▶ Zapište si kód chyby.
- ▶ Dotkněte se krátce displeje.
- ▷ Displej přejde na ukazatel stavu.
- ▶ Obratě se na zákaznický servis. (viz 10.4 Zákaznický servis)

Chyba WLAN

- ▶ Zkontrolujte připojení k WLAN.
- ▶ Znovu připojte spotřebič k síti WLAN. (viz WLAN)

7.3.3 Přehled připomínek

Chování spotřebiče při připomínkách:

- Připomínka se zobrazí na displeji žlutě.
- Zazní zvuk alarmu.
- Při některých připomínkách pulzuje vnitřní osvětlení.

8 Vybavení

8.1 Zásuvky

Zásuvky můžete kvůli čištění vyjmout.

Zásuvky můžete vyjmout pro použití VarioSpace.

Vyjímání a vsazování zásuvek se liší podle vysouvacího systému. Váš přístroj může obsahovat různé vysouvací systémy.

Poznámka

Spotřeba energie stoupá a chladicí výkon se zmenšuje, pokud nestačí ventilace.

- ▶ Nejspodnější zásuvku nechte v přístroji!
- ▶ Větrací štěrbinu uvnitř na zadní stěně nezakrývejte!

8.1.1 Zásuvka vedená na žebrování na nádoby

Zásuvka se posouvá přímo po žebrování na nádoby. K dispozici nejsou žádné kolejničky.

Vyjmutí zásuvky

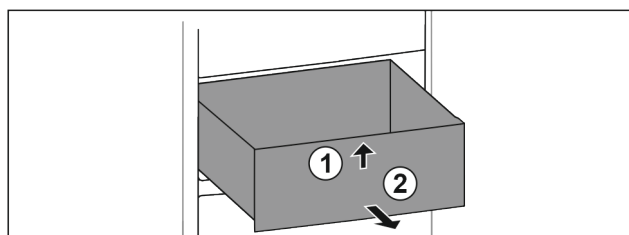


Fig. 71

- ▶ Vytáhněte zásuvku až na doraz.
- ▶ Nadzvedněte zásuvku vpředu. Fig. 71 (1)
- ▶ Vyjměte zásuvku dopředu. Fig. 71 (2)

Vybavení

Vložení zásuvky

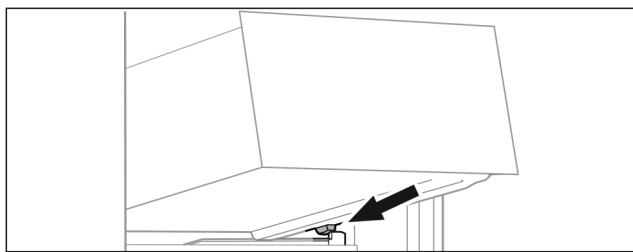


Fig. 72

- ▶ Nasadte zásuvku šikmo za zarážky na žebrování na nádoby. (viz Fig. 72)
- ▶ Spusťte zásuvku dolů.
- ▶ Zasuňte zásuvku dozadu.

8.1.2 Nejnižší zásuvka

Zásuvka je nejnižší zásuvka v přístroji. Pohybuje se přímo po žebrování na nádoby. Nemá žádné kolejničky.

Vyjmutí zásuvky

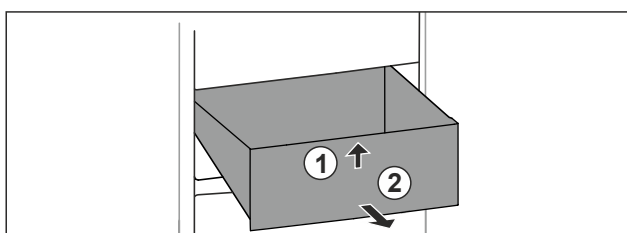


Fig. 73

- ▶ Vytáhněte zásuvku až na doraz.
- ▶ Nadzvedněte zásuvku vpředu. Fig. 73 (1)
- ▶ Vyjměte zásuvku dopředu. Fig. 73 (2)

Vložení zásuvky

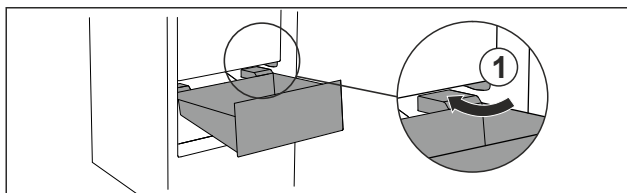


Fig. 74

- ▶ Zásuvku vedte šikmo podél zarážek Fig. 74 (1).
- ▶ Zásuvku spusťte dolů.
- ▶ Zásuvku zasuňte dozadu.

8.2 EasyTwist-Ice

S funkcí EasyTwist-Ice můžete vyrábět kostky ledu v množství pro domácnost. Funkce EasyTwist-Ice je napájena vodou prostřednictvím nádržky na vodu.

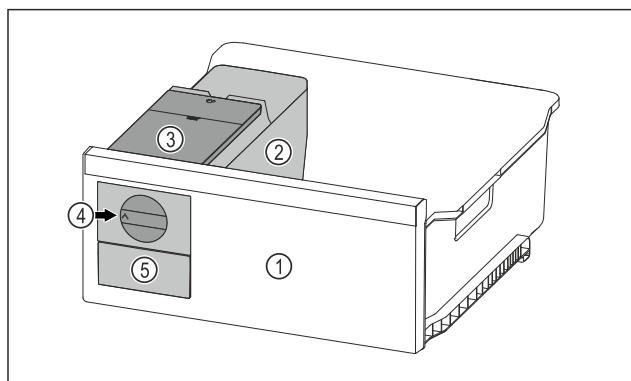


Fig. 75 Ilustrační zobrazení

- (1) Mrazicí zásuvka s EasyTwist-Ice
- (2) Korpus s miskou na kostky ledu
- (3) Nádržka na vodu
- (4) Otočný knoflík
- (5) Zásuvka na kostky ledu

Poznámka

Neměňte polohu mrazicí zásuvky s EasyTwist-Ice ve spotřebiči.

8.2.1 Výroba kostek ledu

Množství kostek ledu, které můžete s EasyTwist-Ice vyrobit za určitou dobu, závisí na teplotě mražení spotřebiče. Čím nižší je teplota ve spotřebiči, tím více kostek ledu můžete vyrobit.

Maximální množství kostek ledu v misce na kostky ledu:	20 kostek ledu
Maximální kapacita zásuvky na kostky ledu:	40 kostek ledu (odpovídá dvěma výrobám kostek ledu)
Další informace o době potřebné k výrobě kostek ledu:	(viz 10.1 Technické údaje)

Zajistěte, aby byly splněny následující předpoklady:

- Součásti EasyTwist-Ice jsou vyčištěné.

Naplnění nádržky na vodu



VÝSTRAHA

Nebezpečí otravy znečištěnou vodou!

- ▶ Nádržku na vodu plňte pouze pitnou vodou.

POZOR

Tekutiny obsahující cukr!

Poškození výrobce EasyTwist-Ice.

- ▶ Plňte výhradně studenou pitnou vodou.

Poznámka

Použitím filtrované dekarbonizované vody lze dosáhnout nejlepší chuťové kvality pitné vody pro bezporuchovou výrobu kostek ledu.

Této kvality vody se dosáhne pomocí stolního vodního filtru, který je k dostání ve specializovaných obchodech.

- ▶ Plňte zásobník vody pouze filtrovanou dekarbonizovanou pitnou vodou.

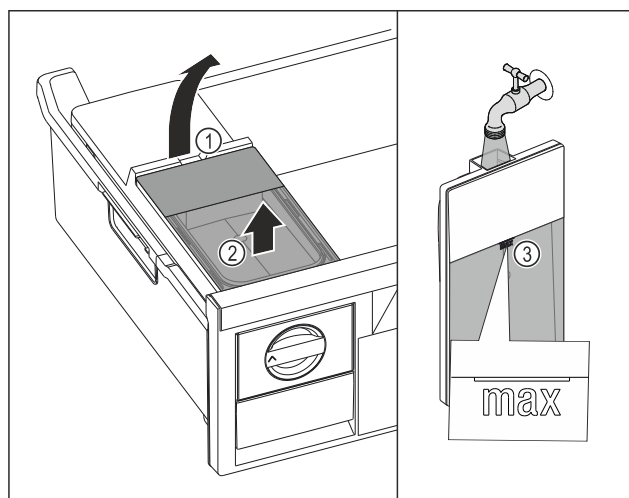


Fig. 76

- ▶ Vytáhněte mrazicí zásuvku až na doraz.
- ▶ Zvedněte nádržku na vodu za vybrání Fig. 76 (1).
- ▶ Vyjměte nádržku na vodu nahoru. Fig. 76 (2)

- ▶ Naplňte nádržku na vodu pitnou vodou až po značku Fig. 76 (3).

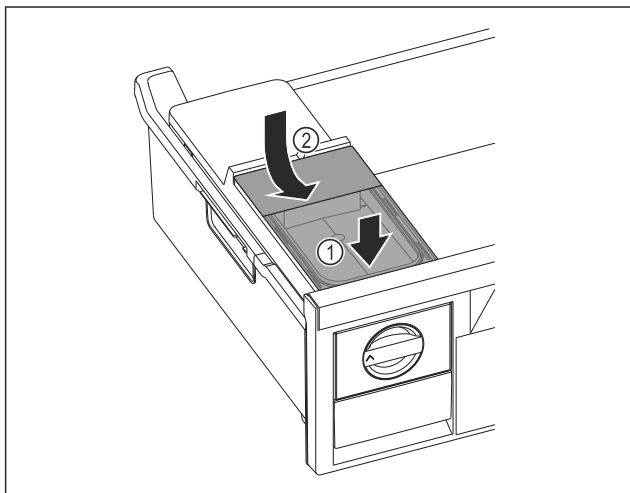


Fig. 77

- ▶ Nasadte vpředu nádržku na vodu. Fig. 77 (1)
- ▶ Spusťte nádržku na vodu vzadu dolů. Fig. 77 (2)
- ▶ Zasuňte mrazicí zásuvku.

Uvolněte kostky ledu

Zajistěte, aby byly splněny následující předpoklady:

- Je dodržena potřebná doba pro výrobu kostek ledu. (viz 10.1 Technické údaje)
- Mrazicí zásuvka je zcela zasunutá.
- Zásuvka na kostky ledu je zcela zasunutá.
- ▶ Otočte otočný knoflík Fig. 75 (4) ve směru hodinových ručiček až na doraz.
- ▷ Kostky ledu padají z misky na kostky ledu do zásuvky na kostky ledu Fig. 75 (5).
Pokud se ze misky na kostky ledu neuvolní všechny kostky ledu:
- ▶ Otočte otočný knoflík několikrát ve směru hodinových ručiček až na doraz.

8.3 VarioSpace

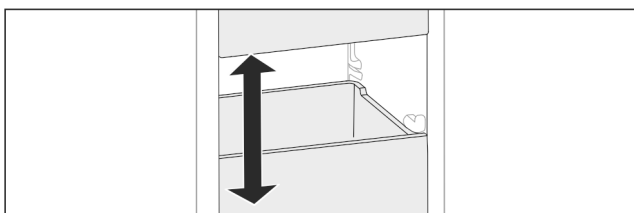


Fig. 78

Z přístroje můžete vyjmout zásuvky a skleněné desky. Tak získáte místo pro velké kusy potravin jako drůbež, maso, velké kusy zvěřiny a vysoké kusy pečiva. Ty pak lze zamrazit nerozdělené a dále upravovat vcelku.

- ▶ Respektujte meze zatížení zásuvek a skleněných desek (viz 10.1 Technické údaje).

8.4 Akumulátor chladu

Akumulátory chladu zabrání příliš rychlému nárůstu teploty při výpadku elektrického proudu.

Akumulátory chladu jsou v zásuvce.

Chladicí akumulátory můžete skladovat v mrazicí desce.

8.4.1 Použití akumulátoru chladu

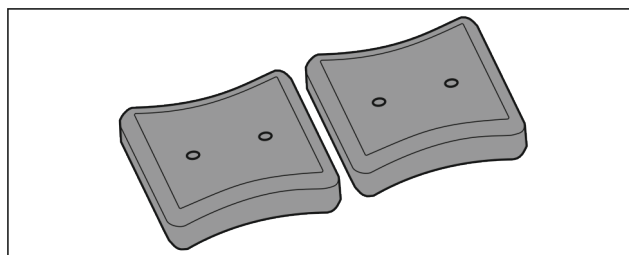


Fig. 79

Když jsou akumulátory chladu zmrzlé:

- ▶ Položte je do horní přední části mrazicího prostoru na mražené potraviny.

9 Údržba

9.1 Rozebrání / montáž vysouvacích systémů

9.1.1 Poznámky k rozebírání

Některé vysouvací systémy můžete pro čištění rozebrat. Váš přístroj může obsahovat různé vysouvací systémy.

Následující vysouvací systémy lze nebo nelze rozebrat:

Vysouvací systém	Lze rozebrat / nelze rozebrat
Zásuvka vedená na žebrování na nádoby	Lze rozebrat (viz 9.1.2 Zásuvka vedená na žebrování na nádoby)
Nejnižší zásuvka	nelze rozebrat

9.1.2 Zásuvka vedená na žebrování na nádoby

Rozebrání vysouvacího systému

Zajistěte, aby byly splněny následující předpoklady:

- Zásuvka je vyjmutá. (viz 8.1.1 Zásuvka vedená na žebrování na nádoby)

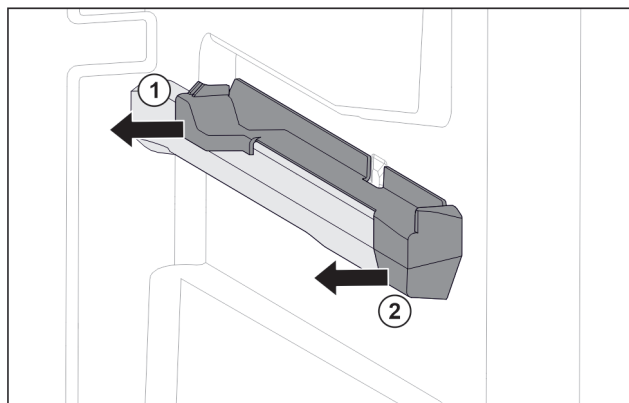


Fig. 80 Nasazovací díl na pravém žebrování na nádoby

- ▶ Uchopte nasazovací díl dole vzadu.
- ▶ Stáhněte nasazovací díl vzadu na stranu. Fig. 80 (1)
- ▶ Stáhněte nasazovací díl vpředu na stranu. Fig. 80 (2)

Montáž vysouvacího systému

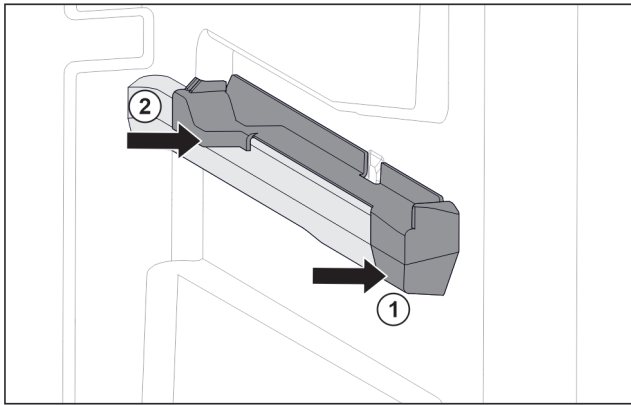


Fig. 81 Nasazovací díl na pravém žebrování na nádoby

- ▶ Nasadte nasazovací díl na žebrování na nádoby. Fig. 81 (1)
- ▶ Přitlačte nasazovací díl k zadní části. Fig. 81 (2)

9.2 Odmrazování přístroje

9.2.1 Odmrazování s NoFrost

Odmrazování se provádí automaticky systémem NoFrost. Vlhkost se sráží na výparníku a periodicky se odmrazuje a odpařuje.

Spotřebič se nemusí odmrázovat.

Poznámka

Na dně přístroje se mohou hromadit kapky vody.

Odstavujete-li přístroj z provozu:

- ▶ Před spotřebič položte ručník, abyste zachytili případné kapky vody. (viz 11 Odstavení z provozu)

9.3 Čištění přístroje

9.3.1 Příprava



VÝSTRAHA

Riziko úrazu elektrickým proudem!

- ▶ Vytáhněte zástrčku chladničky ze sítě nebo přerušete přívod proudu.



VÝSTRAHA

Nebezpečí požáru

- ▶ Chraňte chladicí okruh před poškozením.

- ▶ Přístroj vyprázdněte.
- ▶ Vytáhněte síťovou zástrčku.

9.3.2 Čištění skříně

POZOR

Neodborné čištění!

Poškození přístroje.

- ▶ Používejte výhradně měkké utěrky a univerzální čisticí přípravky s neutrálním pH.
- ▶ Nepoužívejte škrábající nebo abrazivní houbičky nebo drátěnky.
- ▶ Nepoužívejte ostré abrazivní čisticí prostředky obsahující písek, chloridy nebo kyseliny.



VÝSTRAHA

Nebezpečí zranění a poškození horkou párou!

Horká pára může způsobit popáleniny a poškodit povrchy.

- ▶ Nepoužívejte parní čisticí přístroje!

- ▶ Otírejte plášť měkkou, čistou utěrkou. Při silném znečištění použijte vlažnou vodu s neutrálním čisticím prostředkem. Skleněné plochy lze navíc čistit čističem skla.

9.3.3 Čištění vnitřního prostoru

POZOR

Neodborné čištění!

Poškození přístroje.

- ▶ Používejte výhradně měkké utěrky a univerzální čisticí přípravky s neutrálním pH.
- ▶ Nepoužívejte škrábající nebo abrazivní houbičky nebo drátěnky.
- ▶ Nepoužívejte ostré abrazivní čisticí prostředky obsahující písek, chloridy nebo kyseliny.
- ▶ Plastové plochy: Čistěte ručně měkkou čistou utěrkou, vlažnou vodou a trochou mycího přípravku.
- ▶ Kovové plochy: Čistěte ručně měkkou čistou utěrkou, vlažnou vodou a trochou mycího přípravku.

9.3.4 Čištění vybavení

POZOR

Neodborné čištění!

Poškození přístroje.

- ▶ Používejte výhradně měkké utěrky a univerzální čisticí přípravky s neutrálním pH.
- ▶ Nepoužívejte škrábající nebo abrazivní houbičky nebo drátěnky.
- ▶ Nepoužívejte ostré abrazivní čisticí prostředky obsahující písek, chloridy nebo kyseliny.

Čištění měkkou čistou utěrkou, vlažnou vodou a trochou mycího přípravku:

- Zásuvka
- Mrazicí deska
- Součásti EasyTwist-Ice
- ▶ Vybavení rozeberte: viz příslušnou kapitolu.
- ▶ Vybavení vyčistěte.

9.3.5 Čištění EasyTwist-Ice

EasyTwist-Ice vyčistěte v následujících případech:

- První uvedení do provozu
- Nepoužívání déle než 48 hodin
- Potřeba čištění

Rozebrání EasyTwist-Ice

Zajistěte, aby byly splněny následující předpoklady:

- Zásuvka je vyjmutá. (viz 8.1 Zásuvky)
- Zásuvka je odložena na stole.

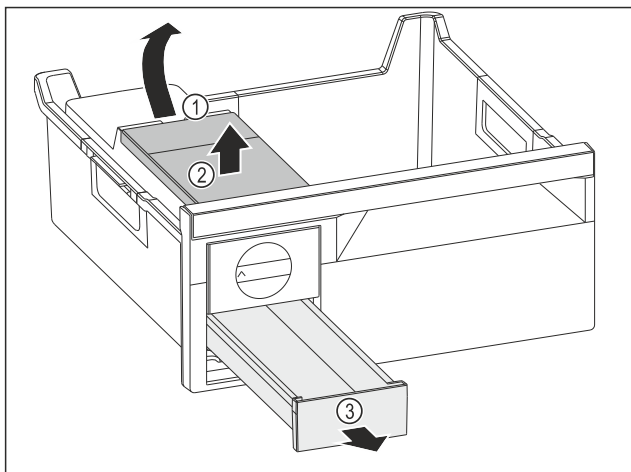


Fig. 82

- ▶ Vyjmutí nádržky na vodu: Zvedněte nádržku na vodu za vybrání Fig. 82 (1).
- ▶ Nádržku na vodu Fig. 82 (2) vyjměte nahoru.
- ▶ Zásuvku na kostky ledu Fig. 82 (3) vyjměte dopředu.

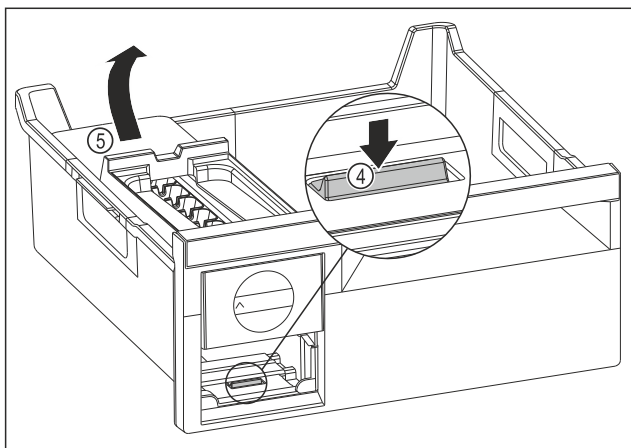


Fig. 83

- ▶ Vyjmutí korpusu EasyTwist-Ice: Lamelu Fig. 83 (4) zatlačte prstem směrem dolů a zároveň nadzvedněte druhou rukou korpus EasyTwist-Ice Fig. 83 (5) zezadu.
- ▶ Korpus EasyTwist-Ice mrazicí zásuvky vyjměte.

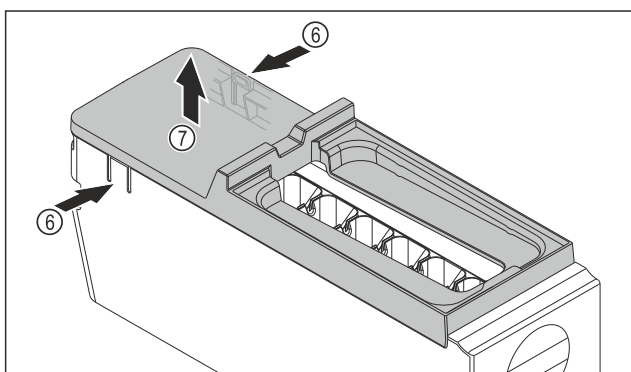


Fig. 84

- ▶ Vyjmutí krytu korpusu EasyTwist-Ice: Lamely Fig. 84 (6) na obou stranách korpusu EasyTwist-Ice stlačte jednou rukou.
- ▶ Kryt Fig. 84 (7) vyjměte druhou rukou nahoru.
- ▷ EasyTwist-Ice je rozebrán na čtyři části. (viz Fig. 85)

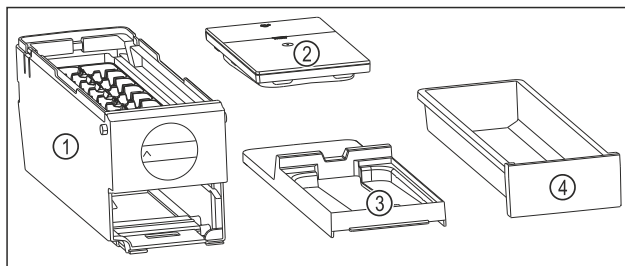


Fig. 85 Součásti EasyTwist-Ice

- (1) Korpus EasyTwist-Ice s miskou na kostky ledu
- (2) Nádržka na vodu
- (3) Kryt
- (4) Zásuvka na kostky ledu

POZOR

Nebezpečí poškození v důsledku nesprávné demontáže! Rozbití, přeskočení a roztržení vybavení. Při dalším rozebírání korpusu EasyTwist-Ice může dojít k poškození otočného knoflíku nebo dalších částí korpusu EasyTwist-Ice.

- ▶ EasyTwist-Ice rozebírejte pouze na zobrazené součásti. (viz Fig. 85)
- ▶ Korpus EasyTwist-Ice Fig. 85 (1) vyčistěte jako celek.

Čištění EasyTwist-Ice

Zajistěte, aby byly splněny následující předpoklady:

- EasyTwist-Ice je rozebrán. (viz Rozebrání EasyTwist-Ice)
- ▶ Zásuvku na kostky ledu, nádržku na vodu, kryt a korpus EasyTwist-Ice vyčistěte teplou vodou a trochou mycího prostředku.
- ▶ Všechny vyčištěné součásti zcela osušte suchým hadříkem.
- ▷ EasyTwist-Ice je vyčištěný.

Montáž EasyTwist-Ice

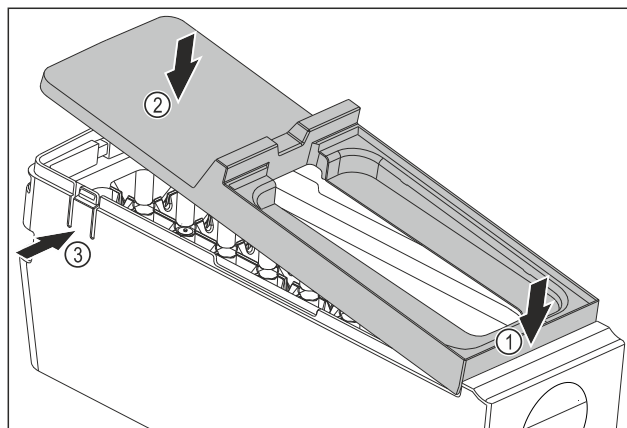


Fig. 86

- ▶ Montáž krytu korpusu EasyTwist-Ice: Nasadte kryt na přední stranu. Fig. 86 (1)
- ▶ Spusťte kryt vzadu dolů. Fig. 86 (2)
- ▷ Kryt slyšitelně zaklapne v obou lamelách Fig. 86 (3).

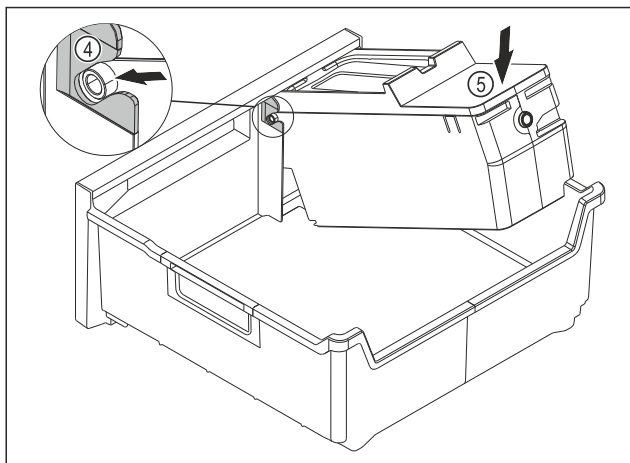


Fig. 87

- ▶ Montáž korpusu EasyTwist-Ice: Osy korpusu EasyTwist-Ice zasuněte do vedení Fig. 87 (4).
- ▶ Stlačte korpus EasyTwist-Ice Fig. 87 (5) vzadu dolů.
- ▷ Korpus EasyTwist-Ice slyšitelně zaklapne.

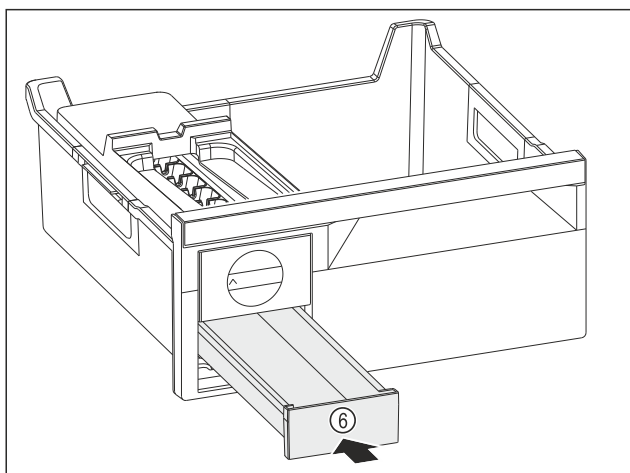


Fig. 88

- ▶ Zásuvku na kostky ledu Fig. 88 (6) zasuňte.



VÝSTRAHA

Nebezpečí otravy znečištěnou vodou!

- ▶ Nádržku na vodu plňte pouze pitnou vodou.

- ▶ Naplňte nádržku na vodu vodou.
- ▶ Vložte nádržku na vodu.
- ▶ Vložte zásuvku. (viz 8.1 Zásuvky)
Když používáte nefiltrovanou vodu:
- ▶ Kostky ledu, které byly vyrobeny 24 hodin po první výrobě ledu, zlikvidujte.

-nebo-

- ▶ Když používáte filtrovanou vodu:
- ▶ Kostky ledu, které byly vyrobeny 48 hodin po první výrobě ledu, zlikvidujte.

9.3.6 Po vyčištění

- ▶ Přístroj a součásti vybavení vytřete do sucha.
- ▶ Připojte přístroj a zapněte jej.
- ▶ Aktivujte SuperFrost (viz 7.2 Funkce spotřebiče).
Když je teplota dostatečně nízká:
- ▶ Vložte potraviny.
- ▶ Čištění pravidelně opakujte.

10 Zákaznická pomoc

10.1 Technické údaje

Teplotní rozsah	
Mraznička	-28 °C až -15 °C

Maximální množství mražených potravin / 24 h	
Mraznička	viz typový štítek pod „Mrazicí kapacita .../ 24 h“

Maximální hmotnost naplnění vybavení			
Vybavení	Šířka spotřebiče 550 mm (viz návod k montáži, rozměry přístroje)	Šířka spotřebiče 600 mm (viz návod k montáži, rozměry přístroje)	Šířka spotřebiče 700 mm (viz návod k montáži, rozměry přístroje)
Zásuvka vedená na žebrování na nádoby (viz 8.1.1 Zásuvka vedená na žebrování na nádoby)	14 kg	19 kg	19 kg
Nejspodnější zásuvka (viz 8.1.2 Nejnižší zásuvka)	--	11 kg	19 kg

Výroba kostek ledu s EasyTwist-Ice	
Doba trvání při -18 °C	cca 5,5 h
Doba trvání při zapnuté funkci SuperFrost	cca 3 h

Osvětlení	
Třída energetické účinnosti ¹	Světelný zdroj
Tento výrobek obsahuje jeden nebo několik světelných zdrojů třídy energetické účinnosti G.	LED

¹ Přístroj může obsahovat světelné zdroje s různými třídami energetické účinnosti. Je uvedena nejnižší třída energetické účinnosti.

Pro přístroje s připojením WLAN:

Údaj frekvence	
Frekvenční pásmo	2,4 GHz
Maximálně vyzařovaný výkon	< 100 mW
Účel použití rádiového zařízení	Zapojení do místní sítě WLAN k datové komunikaci

10.2 Provozní hluk

Přístroj vydává během provozu různé zvuky.

- Při **nízkém chladicím výkonu** pracuje přístroj úsporněji, ale déle. Hlasitost je **nižší**.
- Při **vyšším chladicím výkonu** jsou potraviny chlazeny rychleji. Hlasitost je **vyšší**.

Příklady:

- aktivované funkce (viz 7.2 Funkce spotřebiče)
- běžící ventilátor

- čerstvě vložené potraviny
- vysoká teplota okolního prostředí
- dlouho otevřené dveře

Zvuk	Možná příčina	Typ zvuku
Bublání a šplouchání	Chladivo proudí v chladicím okruhu.	Normální provozní zvuk
Mručení a syčení	Chladivo se vstříkuje do chladicího okruhu.	Normální provozní zvuk
Bručení	Přístroj chladí. Hlasitost závisí na chladicím výkonu.	Normální provozní zvuk
Šumění a hučení	Ventilátor běží.	Normální provozní zvuk
Cvakání	Součásti se zapínají a vypínají.	Normální zvuk při spínání
Drnčení a bručení	Ventily nebo klapky jsou aktivní.	Normální zvuk při spínání
tiché klepání, šumění nebo bzučení*	Ventil je aktivní.	Normální provozní zvuk

Zvuk	Možná příčina	Typ zvuku	Odstranění
Vibrace	Nevhodná instalace	Chybný zvuk	Přístroj vyrovnejte seřizovacími nožkami do vodorovné polohy.
Klepání	Vybavení, předměty ve vnitřním prostoru přístroje	Chybný zvuk	Upevněte díly vybavení. Nechte vzdálenost mezi předměty.

10.3 Technická porucha

Zařízení je vyrobeno a konstruováno tak, aby bylo zaručeno bezpečné fungování a dlouhá životnost. Pokud se během provozu přesto vyskytne porucha, zkontrolujte, zda nebyla způsobena chybnou obsluhou. V tom případě Vám totiž musíme naúčtovat vzniklé náklady i během záruční doby.

Následující poruchy můžete odstranit sami.

10.3.1 Funkce přístroje

Chyba	Příčina	Odstranění
Spotřebič nefunguje.	→ Spotřebič není zapnutý.	▶ Zapněte přístroj.
	→ Zástrčka není správně zasunuta do zásuvky.	▶ Zástrčku zkontrolujte.
	→ Pojistka napájecí zásuvky není v pořádku.	▶ Pojistku zkontrolujte.
	→ Výpadek proudu	▶ Spotřebič nechte zavřený. ▶ Chraňte potraviny: Na potraviny dejte chladicí akumulátory nebo použijte jinou mrazničku, pokud výpadek proudu trvá déle. ▶ Rozmrazené potraviny znovu nezmrazujte.
	→ Zásuvka chladicího zařízení není správně zasunutá ve spotřebiči.	▶ Zkontrolujte zásuvku chladicího zařízení.
Teplota není dostatečně nízká.	→ Dveře přístroje nejsou správně zavřené.	▶ Dveře přístroje zavřete.
	→ Teplota prostředí je příliš vysoká.	▶ Řešení problému: (viz 1.4 Oblast použití přístroje)
	→ Spotřebič byl příliš často nebo příliš dlouho otevřený.	▶ Počkejte, zda se potřebná teplota neobnoví samovolně. Pokud ne, obraťte se na zákaznický servis. (viz 10.4 Zákaznický servis)
	→ Bylo vloženo příliš velké množství čerstvých potravin bez použití funkce SuperFrost.	▶ Řešení problému: (viz SuperFrost)
	→ Teplota je špatně nastavena.	▶ Nastavte nižší teplotu a zkontrolujte po 24 hodinách.
	→ Spotřebič stojí příliš blízko u zdroje tepla (kamna, topení atd.).	▶ Změňte umístění spotřebiče nebo zdroje tepla.
Zobrazení stavu nesvítí.	→ Zobrazení stavu je vypnuté.	▶ Zapněte zobrazení stavu. (viz Stavové světlo (ukazatel stavu))
	→ Dveře jsou otevřené.	▶ Zavřete dvířka.
	→ Přístroj je vypnutý.	▶ Zapněte přístroj.
	→ LED je vadná.	▶ Obraťte se na zákaznický servis. (viz 9 Údržba)

Odstavení z provozu

Chyba	Příčina	Odstranění
Těsnění dveří je poškozené nebo se musí vyměnit z jiných důvodů.	→ Těsnění dveří je vyměnitelné. Lze je vyměnit bez dalšího pomocného nástroje.	▶ Obratě se na zákaznický servis. (viz 10.4 Zákaznický servis)
Přístroj je zledovatělý nebo se tvoří kondenzát.	→ Těsnění dveří může být vysmeknuté z drážky.	▶ Zkontrolujte těsnění dveří, zda správně sedí v drážce.
Přístroj je na vnějších plochách teplý*.	→ Teplo z chladicího okruhu se využívá k zamezení kondenzace vody.	▶ To je normální.

10.3.2 Vybavení

Chyba	Příčina	Odstranění
Vnitřní osvětlení nesvítí.	→ Spotřebič není zapnutý.	▶ Zapněte přístroj.
	→ Dveře byly otevřeny déle než 15 minut.	▶ Vnitřní osvětlení se při otevřených dveřích automaticky vypne asi po 15 minutách.
	→ LED osvětlení je vadné nebo je poškozený kryt.	▶ Obratě se na zákaznický servis. (viz 10.4 Zákaznický servis)

10.4 Zákaznický servis

Nejprve zjistěte, zda jste schopni odstranit chybu sami (viz 10 Zákaznická pomoc) . Pokud tomu tak není, obraťte se na zákaznický servis.

Adresu najdete v příložené brožuře „Servis Liebherr“ nebo na home.liebherr.com/service.



VÝSTRAHA

Neodborná oprava!
Zranění.

- ▶ Opravy a zásahy do přístroje a přívodního vedení elektrické energie, které nejsou výslovně uvedeny v (viz 9 Údržba) , smí provádět pouze zákaznický servis.
- ▶ Poškozené přívodní síťové vedení smí vyměnit pouze výrobce nebo jeho zákaznický servis nebo podobně kvalifikovaná osoba.
- ▶ U přístrojů se zástrčkou pro studené přístroje může výměnu provést zákazník.

10.4.1 Kontaktování zákaznického servisu

Ujistěte se, že jsou připravené tyto informace o spotřebiči:

- Označení přístroje (model a index)
- Servisní č. (servis)
- Sériové č. (sér. č.)

▶ Vyvolejte informace o spotřebiči na displeji. (viz Informace o spotřebiči)

-nebo-

▶ Vychtěte informace o spotřebiči z typového štítku. (viz 10.5 Typový štítek)

- ▶ Informace o přístroji si запиšte.
- ▶ Informujte zákaznický servis: Sdělte závady a informace o spotřebiči.
- ▷ To umožní rychlý a účelný servisní zákrok.
- ▶ Řiďte se dalšími pokyny zákaznického servisu.

10.5 Typový štítek

Typový štítek je umístěn za zásuvkami na vnitřní stěně přístroje.

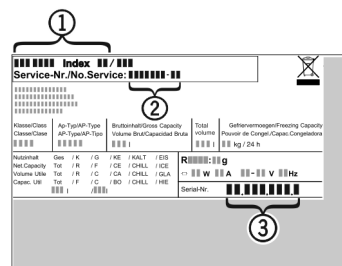


Fig. 89

- (1)** Označení přístroje
- (2)** Servisní č.
- (3)** Sériové č.

▶ Informace zjistíte na typovém štítku.

11 Odstavení z provozu

- ▶ Přístroj vyprázdněte.
- ▶ Vypněte spotřebič. (viz Vypnutí a zapnutí spotřebiče)
- ▶ Vytáhněte síťovou zástrčku ze zásuvky.
- ▶ Odstranění zásuvky chladicího zařízení v případě potřeby: Vytáhněte zásuvku chladicího zařízení ze zástrčky spotřebiče a současně s ní pohybujte doleva a doprava.
- ▶ Před přístroj položte ručník, abyste zachytili případné kapky vody.
- ▶ Spotřebič vyčistěte. (viz 9.3 Čištění přístroje)
- ▶ Dveře nechte otevřené, aby nevznikal nepříjemný zápach.

12 Likvidace

12.1 Příprava přístroje k likvidaci



Společnost Liebherr používá v některých přístrojích baterie. V EU zákonodárce z ekologických důvodů uložil koncovému uživateli povinnost tyto baterie před likvidací odpadního zařízení odstranit. Pokud váš přístroj obsahuje baterie, je k němu přiloženo příslušné upozornění.

Svítlidla Pokud můžete svítlidla odstranit samostatně a nedestruktivně, odstraňte je také před likvidací.

- ▶ Odstavte přístroj z provozu.
- ▶ Pokud je to možné: Vyjměte svítlidla, aniž byste je zničili.

12.2 Ekologická likvidace přístroje



Přístroj obsahuje pouze kvalitní materiály a je zapotřebí jej likvidovat mimo netříděný domovní odpad.



Likvidujte baterie odděleně od starého přístroje. Za tímto účelem můžete baterie bezplatně vrátit v prodejnách a recyklačních centrech.

Svítlidla Vyjmutá svítlidla zlikvidujte prostřednictvím příslušných sběrných systémů.

Pro Německo: Přístroje můžete bezplatně zlikvidovat prostřednictvím sběrných nádob třídy 1 v místních recyklačních a materiálových centrech. Při nákupu nové chladničky / mrazničky a prodejní ploše > 400 m² bude přístroj bezplatně odebrán zpět prostřednictvím obchodu.

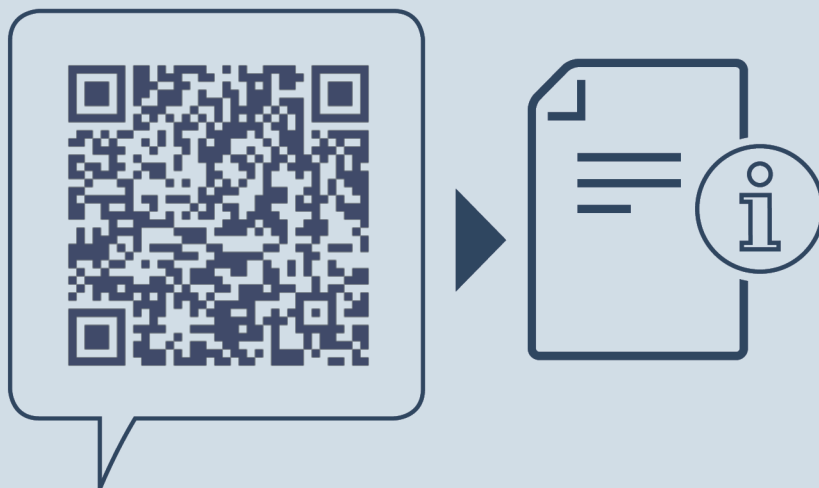


VÝSTRAHA

Unikající chladivo a olej!

Požár. Obsažené chladivo je ekologické, ale hořlavé. Obsažený olej je rovněž hořlavý. Unikající chladivo a olej se mohou při příslušně vysoké koncentraci a v kontaktu se externím tepelným zdrojem vznítit.

- ▶ Nepoškod'te potrubí okruhu chladiva a kompresor.
- ▶ Dodržujte pokyny pro přepravu spotřebiče.
- ▶ Přístroj odveďte, aniž byste jej poškodili.
- ▶ Baterie, svítlidla a přístroj zlikvidujte v souladu s výše uvedenými specifikacemi.



home.liebherr.com/fridge-manuals

cs mrazák

Datum vydání: 20250131

Index č. výrobku: 7088549-00

Liebherr-Hausgeräte GmbH
Memminger Straße 77-79
88416 Ochsenhausen
Deutschland