

FR



LR 1250.1 unplugged

LR 1104.03.08
www.liebherr.com

LIEBHERR

Grues sur chenilles

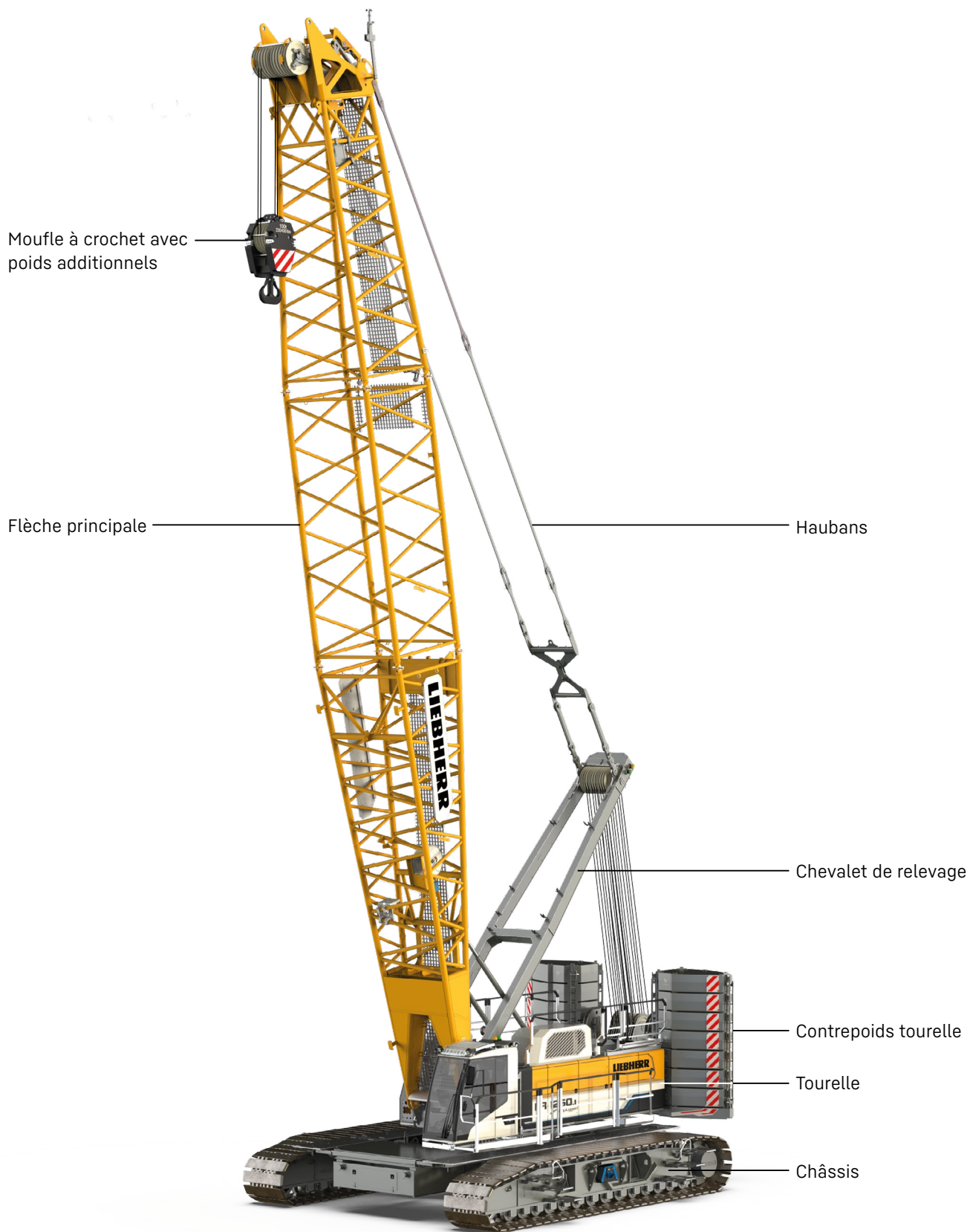


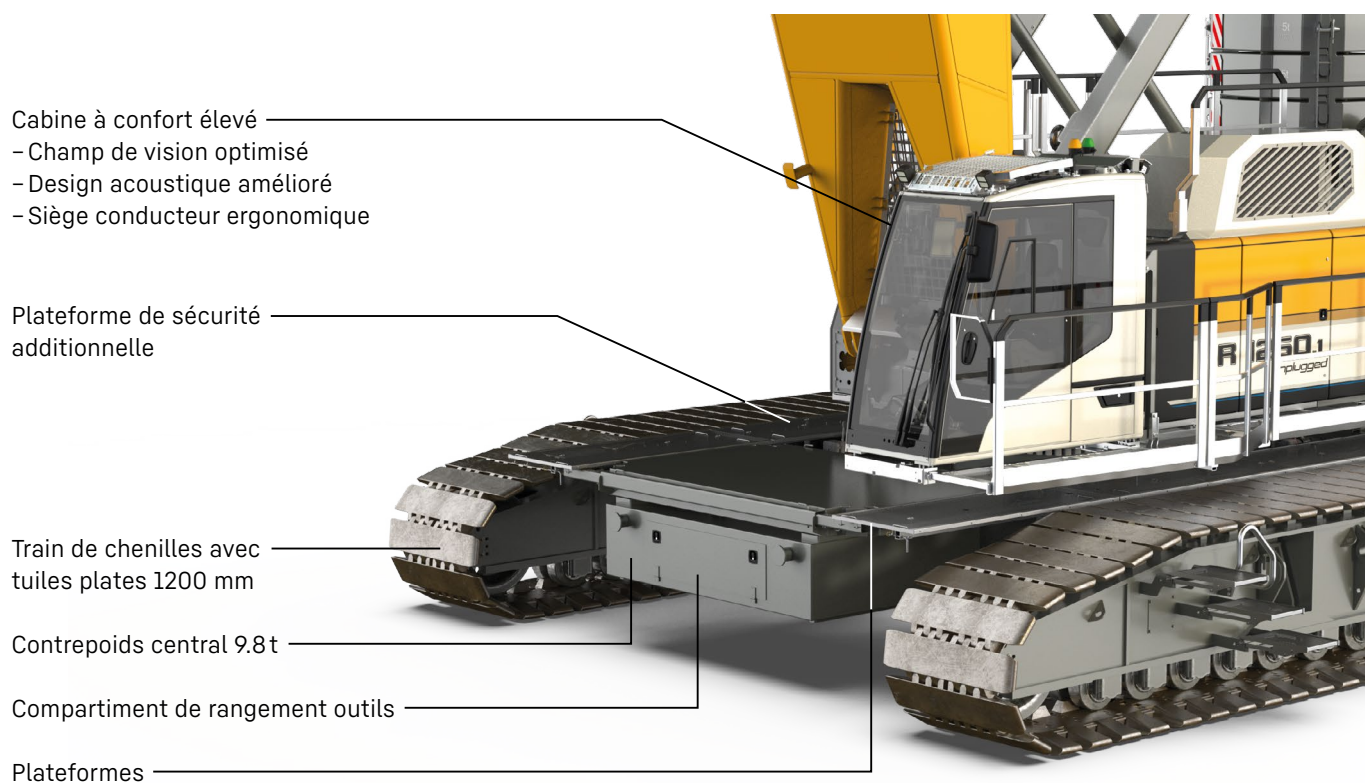
Conception et caractéristiques	3
Descriptif technique	8
Encombres	10
Encombres et poids	11
Système d'auto-assemblage	16
Combinaisons de flèche	18
Flèche principale 2320.xx	20
Volée variable 1713.xx.	22
Volée variable 1916.xx.	28
Fléchette fixe 1008.xx	34
Fléchette fixe 0806.xx	38
Fléchette fixe 0906.21	42

Remarques

- Forces de levage pour application de grue de montage (correspond à la classification de grues selon ISO 4301- 1, groupe de grues A1).
- La machine est disposée sur sol ferme et horizontal.
- Le poids des équipements de levage (moufle, câbles de levage, manille etc.) sont à déduire des charges utiles.
- Les forces de levage doivent être diminuées des charges additionnelles à la flèche (comme p.ex. des caillebotis).
- La vitesse du vent maximale peut être présélectionnée dans le logiciel CEC et est à relever sur les tableaux de charge.
- Les portées sont mesurées à partir de l'axe de la machine jusqu'à la verticale du crochet.
- Les forces de levage sont indiquées sur 360°.
- De plus, le calcul de la stabilité a été effectué conformément à la norme ISO 4305 tableaux 1+2+3, angle de basculement 4°.
- Le calcul de la structure métallique répond à la norme EN 13001-1; EN 13001-2.
- Les dimensions sont arrondies à 0 et 5 et peuvent différer des mesures réelles.
- En fonction de la configuration livrée du remplissage des réservoirs et des tolérances générales les poids peuvent varier.
- Les illustrations peuvent contenir des options non comprises dans l'équipement standard de la machine.
- Sous réserve de modifications techniques.

Conception et caractéristiques





Cabine à confort élevé
 - Champ de vision optimisé
 - Design acoustique amélioré
 - Siège conducteur ergonomique

Plateforme de sécurité
 additionnelle

Train de chenilles avec
 tuiles plates 1200 mm

Contrepoids central 9.8t

Compartiment de rangement outils

Plateformes

Performance élevée

Un système d'entraînement électrohydraulique puissant, efficace et fiable combiné à une batterie lithium-ion de haute capacité permet d'obtenir de très bonnes performances et d'effectuer plusieurs mouvements simultanés.

Pression au sol

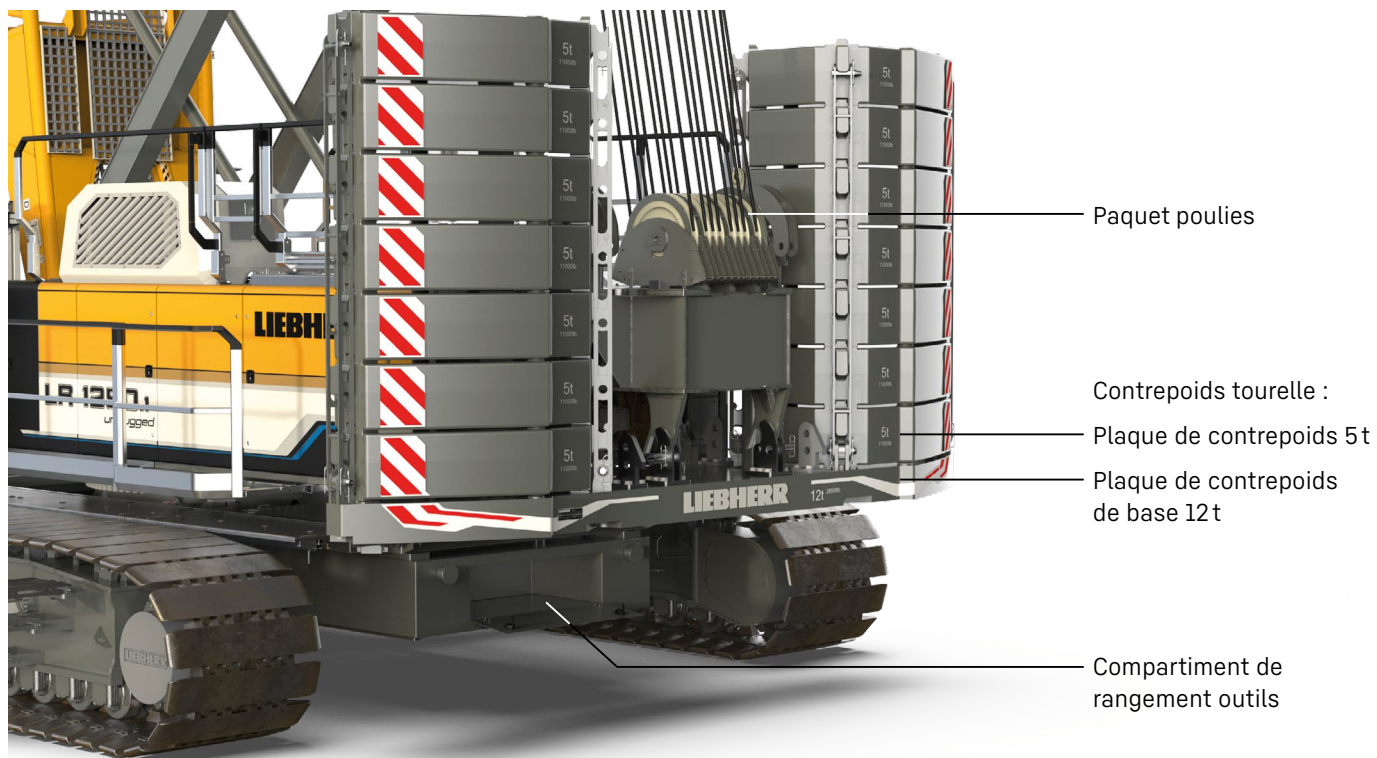
La pression au sol est calculée en fonction de la configuration et la position de la machine et s'affiche dans la cabine. Le « Crane Planner » de Liebherr, disponible en option, permet de calculer et d'afficher la pression au sol déjà en phase d'étude.

Confort dans la cabine

Le champ de vision et le confort de l'opérateur sont optimisés notamment grâce au siège ergonomique avec système de chauffage et de refroidissement intégré et aux joysticks ergonomiques pour une conduite de grande précision.

Commande

L'utilisation des fonctions de contrôle, de service et de l'engin est simple et intuitive. Elles sont affichées sur un large écran couleur, en privilégiant la lisibilité. La commande est conçue pour résister à des conditions environnementales extrêmes.



Système d'auto-assemblage efficace et temps de montage courts

Grâce au système d'auto-assemblage, les trains de chenilles, le contrepoids central et arrière ainsi que les composants de flèche peuvent être montés et démontés en toute sécurité, autonomie et rapidité.

Service en toute simplicité

La conception des grues sur chenilles facilite les travaux de maintenance et de service tout en assurant un accès sûr aux composants.

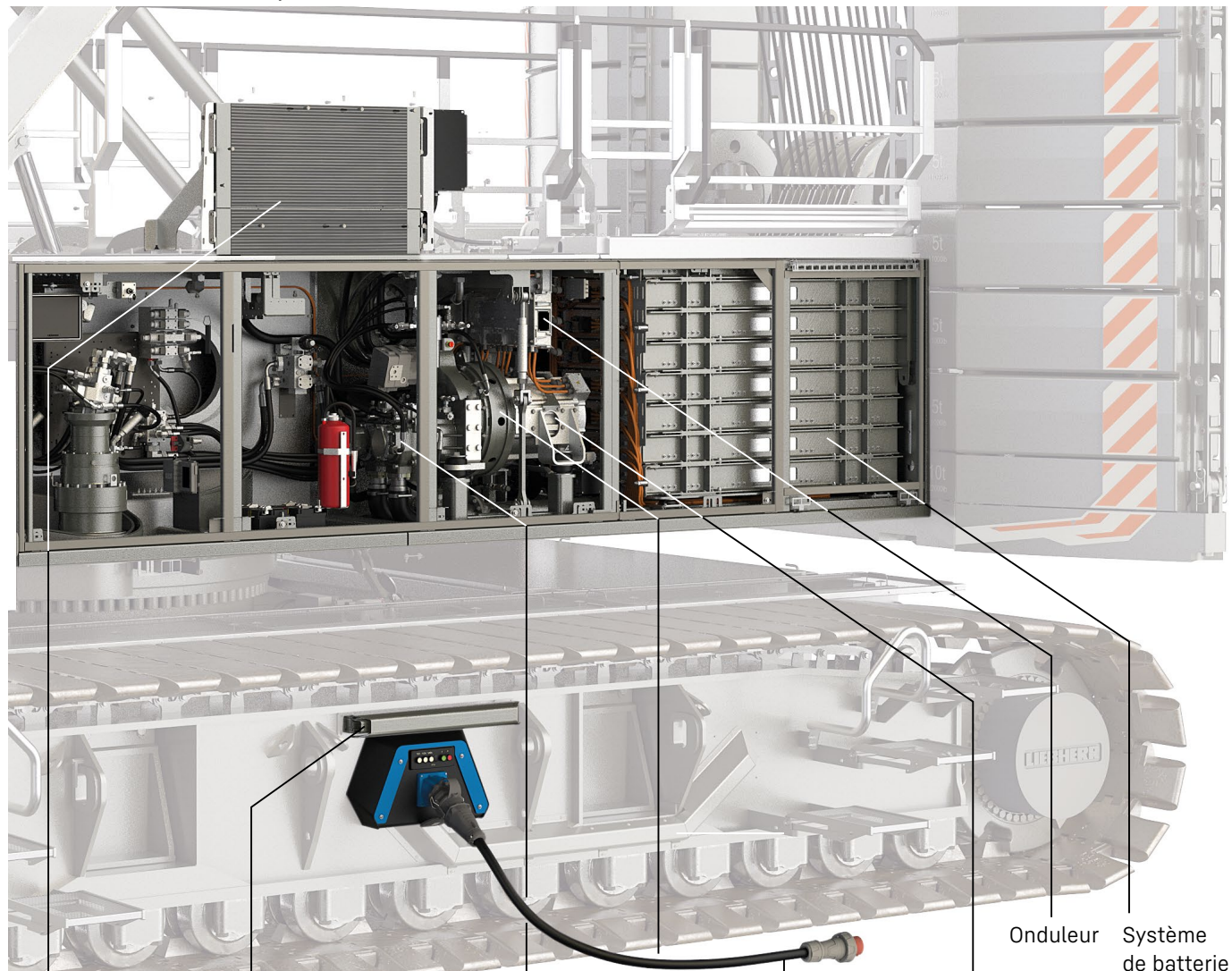
Mobilité

Les éléments de la grue sont optimisés pour le transport, ce qui garantit une mobilité maximale. La largeur de transport maximale s'élève à trois mètres.

Flèche

Les multiples systèmes et configurations de flèche permettent d'optimiser l'utilisation des engins sur les chantiers les plus divers.

Illustration fournie à titre d'exemple



Refroidisseur combiné avec vase d'expansion

Bras en porte-à-faux pour le câble électrique

Pompes hydrauliques

Boîte de transmission

Câble de charge

Moteur électrique

Onduleur

Système de batterie



Performances « plugged in »

En fonctionnement sur secteur, cette grue n'a rien à envier à la version diesel en matière de performances. L'appareil peut être utilisé sans restriction étant donné que la batterie se recharge constamment lorsqu'il est branché et lui fournit donc toujours suffisamment d'énergie.

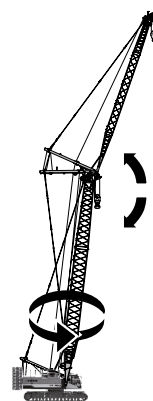
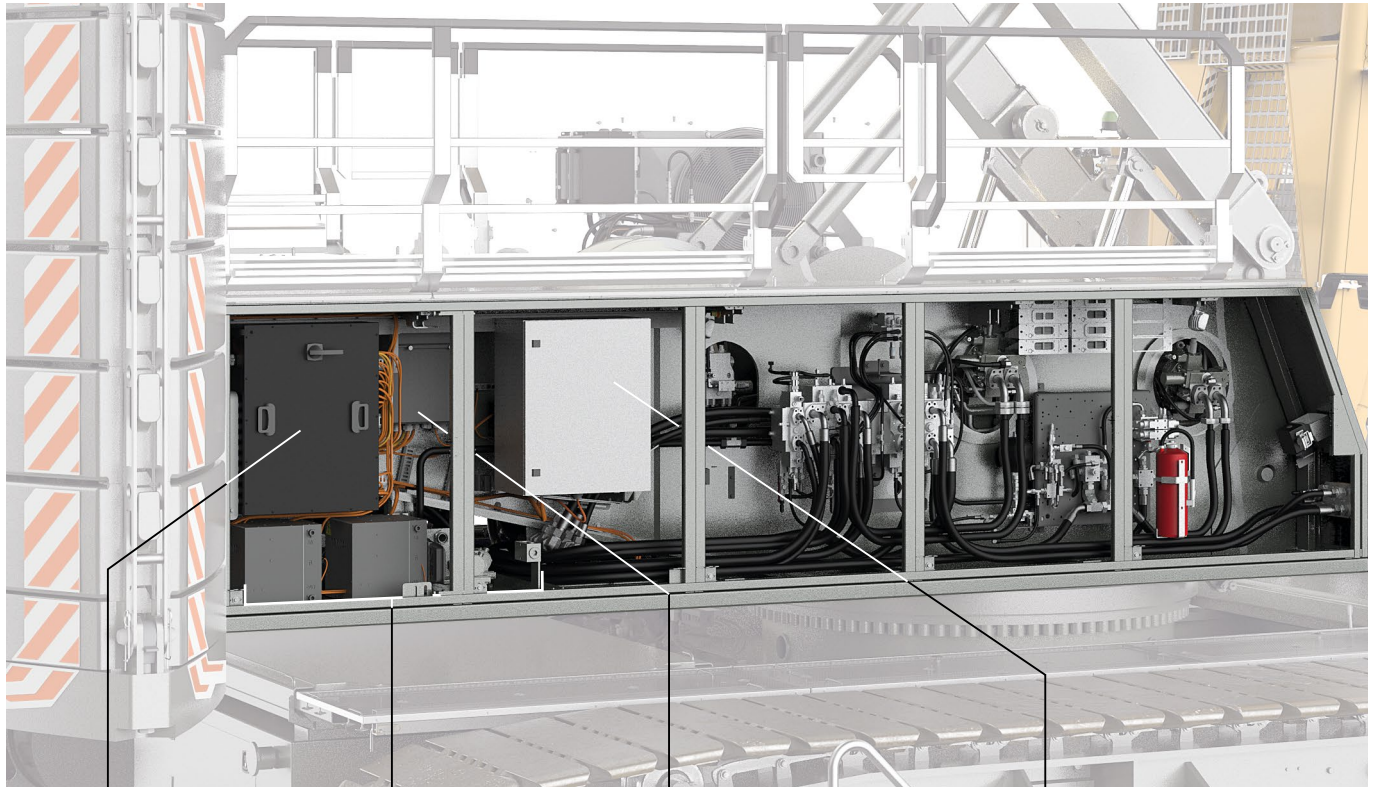


Illustration fournie à titre d'exemple



Armoire de commande
700 V DC (courant continu)

Système de gestion
thermique

Armoire de commande
400 V AC (courant alternatif)

Armoire de commande 24 V du TDBT
(tableau de distribution basse tension)

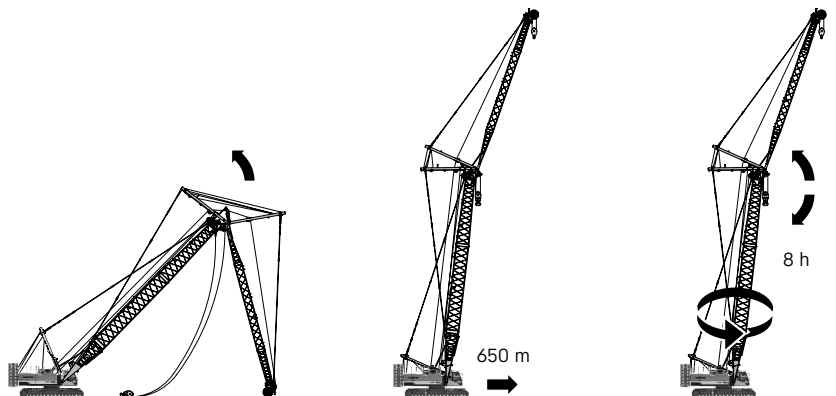
Performances « unplugged »

En fonctionnement sur batterie⁽¹⁾, le conducteur peut par ex. dresser la flèche principale et la volée, se déplacer sur une distance d'env. 650 m⁽²⁾ avec tous les contrepoids ou effectuer des opérations de manutention pendant env. 8 heures⁽³⁾.

¹ Il est possible d'optimiser la durée de vie de la batterie en faisant fonctionner le plus souvent possible la grue sur secteur.

² Avec tous les contrepoids, sur terrain plat et à une température ambiante de 10 à 25 °C

³ Sur la base d'une durée correspondant à 10000 équipes de travail, la grue peut être utilisée sur batterie pendant 8 heures environ par 50 % des équipes à une température ambiante comprise entre 10 et 25 °C.



Descriptif technique



Système d'entraînement

Puissance d'entraînement max.	255 kW (température eau de refroidissement 45 °C)
Type de batterie	High Performance Battery System
Technologie	Li-Ion NMC (nickel-manganèse-cobalt)
Puissance de recharge max.	20 kW @ 32 A 40 kW @ 63 A
Option	80 kW @ 125 A
Tension du réseau	400-480 V AC (triphase + N + PE / triphasé + PE)



Données de mesures phoniques et vibrations

Niveau sonore	correspond à la directive 2000/14/CE	
Niveau de pression acoustique L_{PA}	72 dB(A)	(dans la cabine)
Niveau de puissance acoustique garanti L_{WA}	105 dB(A)	(de la machine)
Vibrations transmises à l'opérateur	< 2.5 m/s ²	(aux membres supérieurs)
	< 0.5 m/s ²	(au corps entier)



Circuit hydraulique

Pompes hydrauliques	une pompe double à débit variable en circuit hydraulique ouvert permet l'exécution simultanée de l'ensemble des mouvements un clapet limiteur de pression intégré absorbe les pics de pression
Capacité du réservoir hydraulique	650 l
Pression de travail max.	350 bar
Huile hydraulique	contrôle électronique de tous les filtres utilisation d'huiles synthétiques et biodégradables possible



Commande

Commande	comprend toutes les fonctions de commande et de contrôle, a été conçu pour des conditions de chantier et climatiques extrêmes
Affichage	écran fortement contrasté dans la cabine de l'opérateur, affichage de toutes les informations de fonctionnement de la machine ainsi que des avertissements et des messages d'erreur dans la langue du pays
Actionnement	la commande proportionnelle électro-hydraulique permet d'effectuer plusieurs mouvements simultanément et sans à-coups, et garantit ainsi un positionnement précis



Translation

Entraînement	Moteurs hydrauliques à pistons axiaux
Train de chenilles	sans entretien, avec tension hydraulique des chaînes
Frein	négatif multidisque hydraulique
Vitesse de translation	0-1.6 km/h
Tuiles plates	Largeur 1200 mm



Mécanisme d'orientation

Entraînement	avec moteurs hydrauliques à pistons axiaux, réducteur planétaire, pignon d'entraînement
Couronne d'orientation	à rouleaux et à denture extérieure
Frein	négatif multidisque hydraulique
Vitesse de rotation	0-1.8 tr/min à variation continue
Sélecteur à 3 vitesses	Commandée par un sélecteur à 3 vitesses ou peut être utilisée en mode « rotation libre » avec sélecteur à 3 vitesses : un frein multidisque se ferme automatiquement dès l'absence de mouvement



Mécanisme de treuil

Treuil de grue standard 1 + 2	réducteurs intégrés à trains planétaires et à bain d'huile sans entretien ; mouvements de la charge progressifs et stables grâce à l'entraînement hydraulique ; frein de blocage multidisque à commande négative ; moteurs à cylindrée variable pour les treuils principaux ; utilisation optimale de la puissance moteur par l'adaptation automatique de la vitesse des treuils à la force de traction du câble
Force au brin (7e couche)	120 kN
Diamètre du câble	26 mm
Diamètre du tambour de treuil	580 mm
Vitesse du câble	0-136 m/min
Capacité d'enroulement sur 7 couches	489 m
Option - treuil avec dispositif de chute libre	Dispositif de chute libre : embrayage et freinage par le frein de travail (frein multidisque de construction compacte sans entretien et à faible taux d'usure)



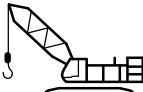



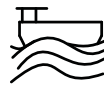
Treuils de flèche/volée

Flèche principale	
Force au brin	max. 180 kN
Diamètre du câble	24 mm
Relevage	15-86° en 169 s
Volée variable	
Force au brin	max. 105 kN
Diamètre du câble	20 mm
Relevage	15-78° en 51 s

Poids en ordre de marche

Composition du poids en ordre de marche	machine de base avec trains de chenilles treuils 1 + 2 (câbles inclus), chevalet de relevage flèche principale de 20m, composée du pied de flèche (10m), de la tête de flèche (7m) et d'un élément intermédiaire (3m) contrepoids tourelle de 82.3t (14×5t + 1×12t + 0.3t) contrepoids central de 36t (2×9.8t + 2×8.3t) moufle à crochet 250t
Poids total	env. 212 t

Modes de fonctionnement

	 Levage	 Benne	 Levage de personnel
 Terre	✓	✓	✓
 Structure flottante (opérations sur barge)	✓	✓	✓*

* uniquement valable pour barges Jack-Up

Équipements optionnels

Machine de base

Treuil principal 12t à chute libre
Peinture client
Moufle à crochet 12.5/40/80/100/160/250t
Puissance de recharge de 80 kW (125 A/400 VAC)

Flèche/volée

Volée variable : Treuil de relevage
Haubans en PRFC (plastique renforcé de fibres de carbone)

Équipement de flèche/volée

Caillebotis pour pied de flèche principale, avec dispositif de sécurité antichute
Caillebotis pour tête de flèche principale, avec dispositif de sécurité antichute
Guide câble pour caillebotis de flèche principale, avec dispositif de sécurité antichute
Kit additionnel de sécurité antichute pour 1 personne sur flèche principale
Caillebotis pour flèche principale, élément intermédiaire 3/6/12m
Caillebotis pour flèche principale, élément intermédiaire 3/6/12m, avec dispositif de sécurité antichute

Équipements pour diverses applications

Mode de fonctionnement : Levage de personnel (O)
Mode de fonctionnement : Opération sur barge (O)
Mode de fonctionnement : Travaux de fondation (O)
Mode de fonctionnement : Préréglage de la vitesse du vent (S)
Mode de fonctionnement : Préréglage déplacement avec charge levée (S)

Synchronisation des treuils

Radiocommande

Fonction mouflage câbles par radiocommande
Radiocommande pour le montage
Utilisation du treuil de volée comme treuil auxiliaire
Treuil de stabilisation 2 t à chute libre
Treuil principal : tension constante pour un treuil

Opération à deux crochets

Cabine relevable 6 m, hydraulique

Fonctions supplémentaires

Crane Planner 2.0

LiDAT

Système d'auto-assemblage

Système Jack-Up standard / télescopique
Vérins pour mise en place contrepoids
Vérin d'aide au montage
Treuil additionnel d'aide au mouflage
Réglage de voie, hydraulique

Équipement d'entretien

Kit froid -25°C
Filtration fine huile hydraulique
Graissage de couronne centralisé - paliers / extérieur
Huile hydraulique Liebherr Plus (longue durée & bio)
Huile hydraulique Liebherr Plus Arctic (longue durée & bio)
Huile hydraulique Liebherr Plus Arctic (longue durée)

Équipement de sécurité accrue

Système d'assistance : Boom Up-and-Down Aid
Système d'assistance : Course horizontale de la charge
Système d'assistance : Vertical Line Finder
Système d'assistance : Affichage et visualisation de la pression au sol
Caméra de recul et latérale
Caméra sur treuil
Caméra avec zoom motorisé en tête de flèche
Plateformes et garde-corps auprès de la tourelle 570 mm
Echelle additionnelle pour assemblage de la flèche
Garde-corps sur le toit de la tourelle, rabattable
Garde-corps pour la plateforme cabine
Protection toit cabine, rabattable FOPS niveau 1
Protection cabine anti-vandalisme

Indicateur hauteur de levage pour les deux treuils de levage

Groupe hydraulique additionnel 18.4 kW Plug&Play

Limiteur d'angle de rotation

Avertisseur lumineux sur tête de flèche

Avertisseur sonore et lumineux en orientation

Paratonnerre

Indicateur angle mécanique

Contrôle d'accès

Confort conducteur

Echelle d'accès supplémentaire

Projecteur supplémentaire

Climatisation

Système hydraulique d'inclinaison de cabine

Avertissement niveau huile à engrenages

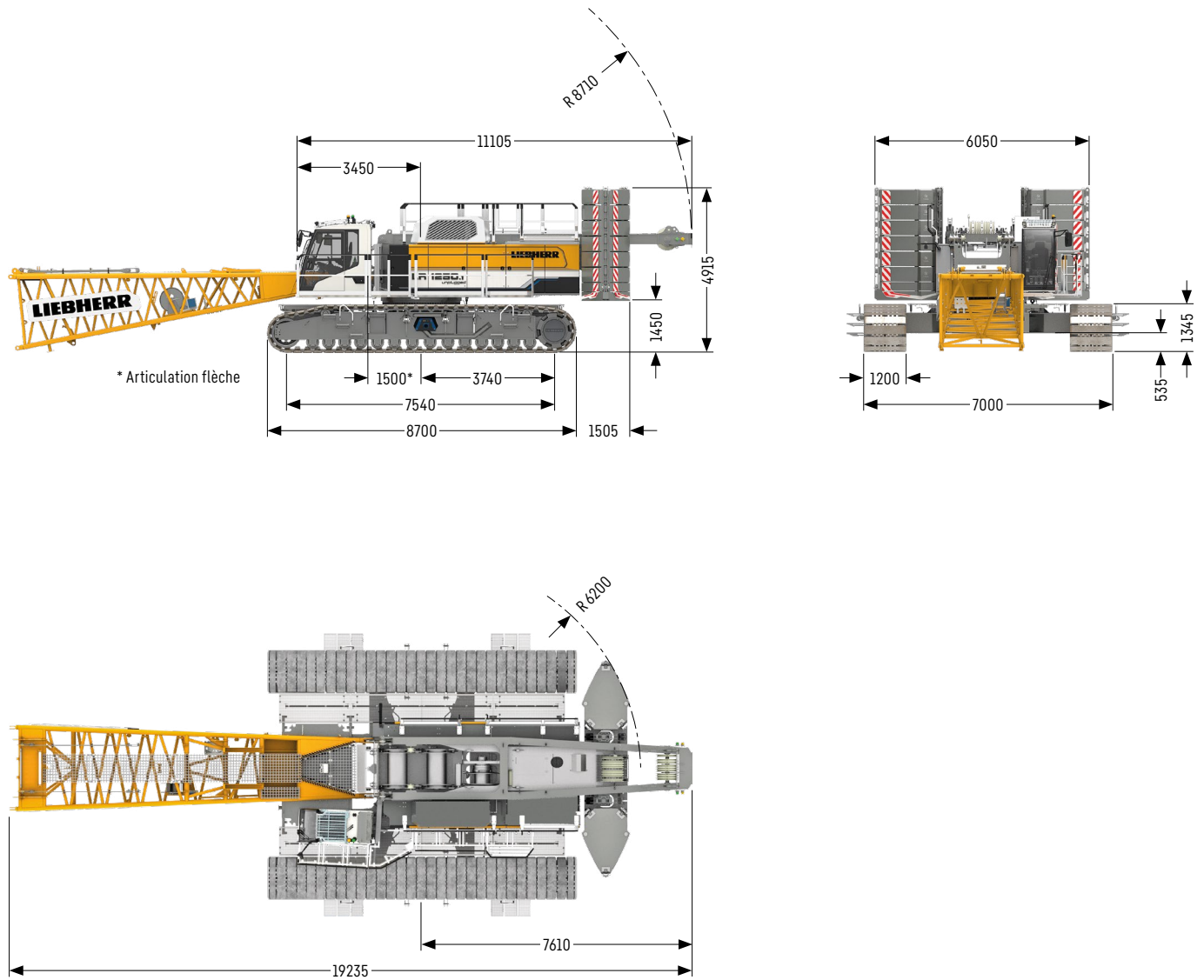
Litronic langue supplémentaire

Démarrateur auxiliaire

(S) standard, (O) option

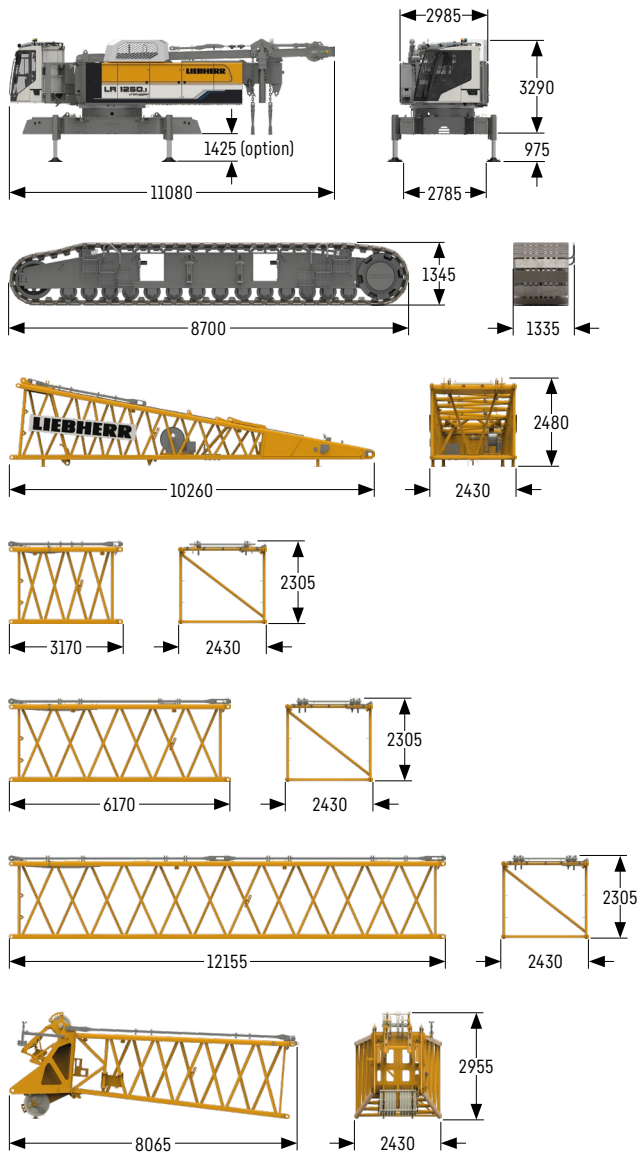
Encombremments

Machine de base avec châssis



Encombrements et poids

Machine de base et flèche principale 2320.xx



Machine de base

Poids sans câbles de levage	kg	41700
Poids des câbles de levage	kg/m	3.4

avec chevalet de relevage 1, treuils 1+2 (2x 120kN), sans pied de flèche, sans contrepoids tourelle, sans contrepoids central et trains de chenilles

Trains de chenilles

Poids avec tuiles plates 1200 mm	kg	19658
----------------------------------	----	-------

Pied de flèche 10 m (No. 2320.25)

Poids avec treuil	kg	4827
Poids sans treuil	kg	3737

Élément intermédiaire 3 m (No. 2320.23)

Poids avec HPT ¹⁾	kg	871
Poids avec HPT ¹⁾ et NDL ²⁾	kg	959

Élément intermédiaire 6 m (No. 2320.23)

Poids avec HPT ¹⁾	kg	1344
Poids avec HPT ¹⁾ et NDL ²⁾	kg	1497

Élément intermédiaire 12 m (No. 2320.23)

Poids avec HPT ¹⁾	kg	2434
Poids avec HPT ¹⁾ et NDL ²⁾	kg	2737

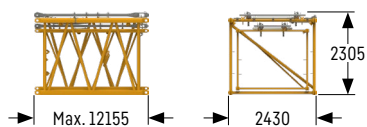
Tête de flèche 7 m (No. 2320.23)

Poids avec HPT ¹⁾	kg	3613
------------------------------	----	------

¹⁾ HPT : haubans de la flèche principale

²⁾ NDL : haubans de la fléchette/volée

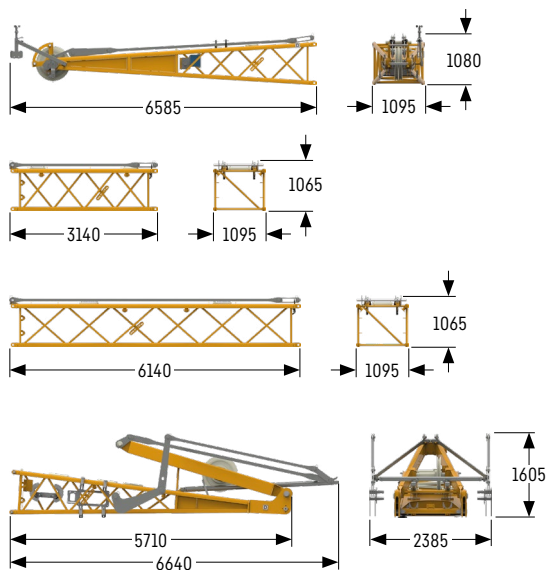
Alternative de transport 2320.xx / 1916.xx



Alternative de transport (No. 2320.xx / 1916.xx)

No. 2320.xx / 1916.xx	m	3/3	6/6	12/12
Poids, haubans inclus	kg	1453	2228	4027

Fléchette fixe 1008.xx



Tête de fléchette 5.5 m (No. 1008.20)

Poids, haubans inclus	kg 873
-----------------------	--------

Élément intermédiaire 3 m (No. 1008.17)

Poids, haubans inclus	kg 267
-----------------------	--------

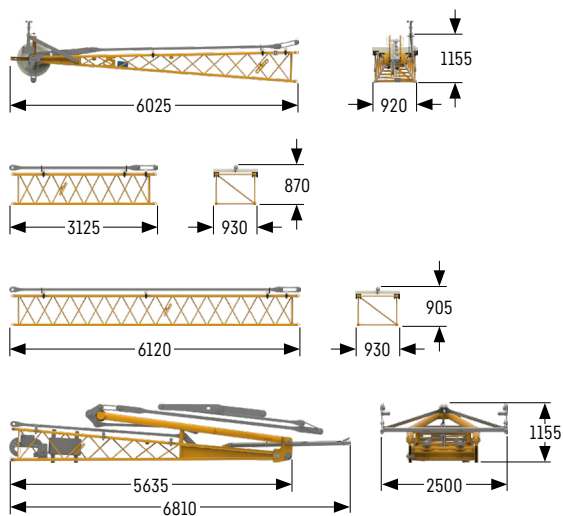
Élément intermédiaire 6 m (No. 1008.17)

Poids, haubans inclus	kg 448
-----------------------	--------

Pied de fléchette 5.5 m avec chevalet de relevage (No. 1008.20)

Poids, haubans inclus	kg 2110
-----------------------	---------

Fléchette fixe 0806.xx



Tête de fléchette 5.5 m (No. 0806.16)

Poids, haubans inclus	kg 442
-----------------------	--------

Élément intermédiaire 3 m (No. 0806.15)

Poids, haubans inclus	kg 141
-----------------------	--------

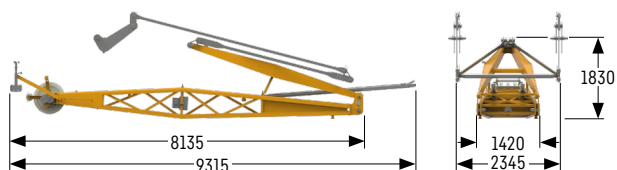
Élément intermédiaire 6 m (No. 0806.15)

Poids, haubans inclus	kg 249
-----------------------	--------

Pied de fléchette 5.5 m avec chevalet de relevage (No. 0806.16)

Poids, haubans inclus	kg 1017
-----------------------	---------

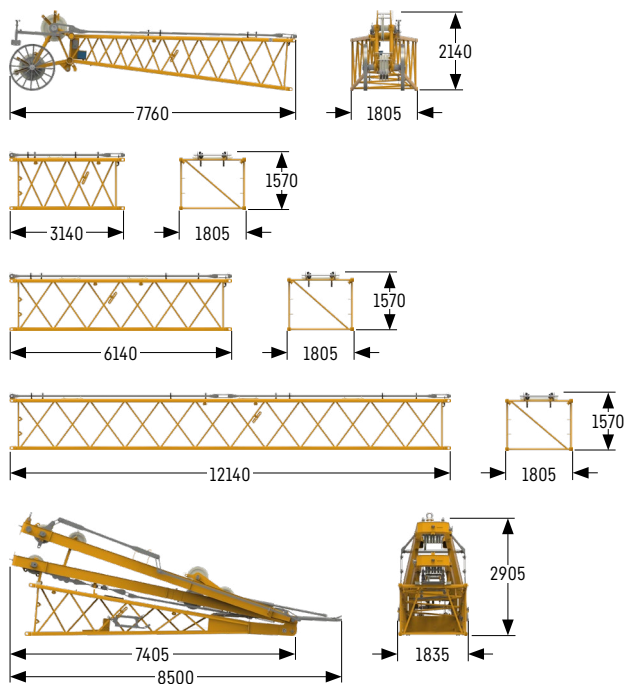
Fléchette fixe 0906.21



Fléchette fixe 7 m (No. 0906.21)

Poids, haubans inclus	kg 2413
-----------------------	---------

Volée variable 1713.xx



Tête de volée 7 m (No. 1713.21)

Poids, haubans inclus	kg 1376
-----------------------	---------

Élément intermédiaire 3 m (No. 1713.18)

Poids, haubans inclus	kg 394
-----------------------	--------

Élément intermédiaire 6 m (No. 1713.18)

Poids, haubans inclus	kg 624
-----------------------	--------

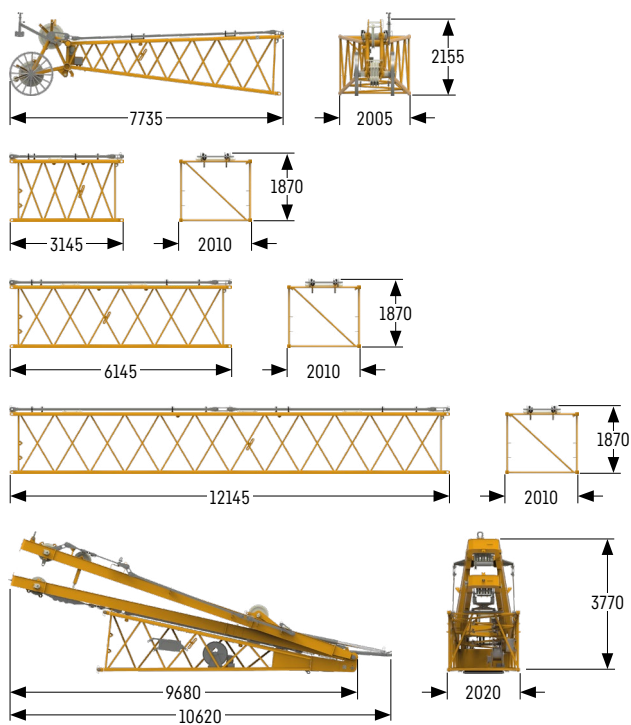
Élément intermédiaire 12 m (No. 1713.18)

Poids, haubans inclus	kg 1122
-----------------------	---------

Pied de volée 7 m avec chevalets de relevage 2 + 3 (No. 1713.22)

Poids, haubans inclus	kg 4763
-----------------------	---------

Volée variable 1916.xx



Tête de volée 7 m (No. 1916.21)

Poids, haubans inclus	kg 1520
-----------------------	---------

Élément intermédiaire 3 m (No. 1916.18)

Poids, haubans inclus	kg 494
-----------------------	--------

Élément intermédiaire 6 m (No. 1916.18)

Poids, haubans inclus	kg 731
-----------------------	--------

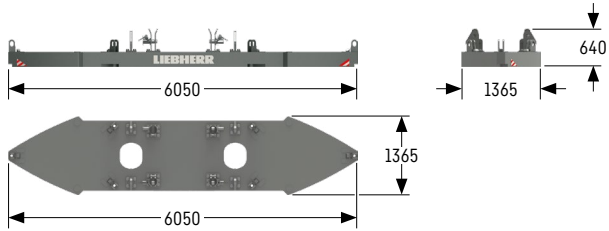
Élément intermédiaire 12 m (No. 1916.18)

Poids, haubans inclus	kg 1287
-----------------------	---------

Pied de volée 7 m avec chevalets de relevage 2 + 3 (No. 1916.22)

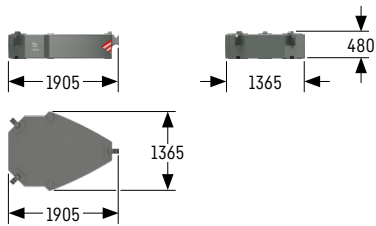
Poids, haubans inclus	kg 6237
-----------------------	---------

Contrepoids



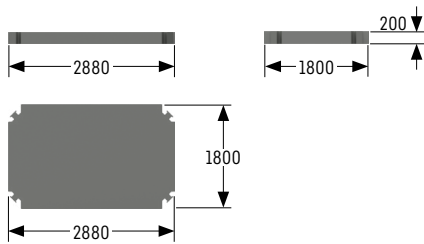
Plaque de contrepoids sans amarrage (1x)

Poids	kg 12000
-------	----------



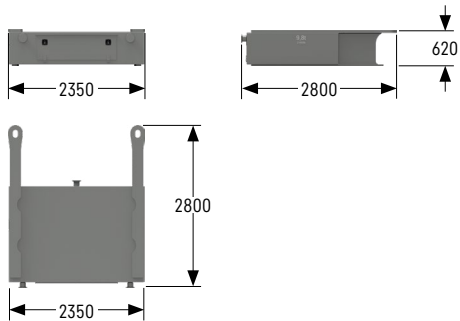
Plaque de contrepoids (14x)

Poids	kg 5000
-------	---------



Plaque de contrepoids central (2x)

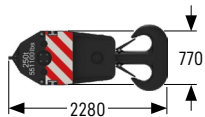
Poids	kg 8300
-------	---------



Contrepoids central (2x)

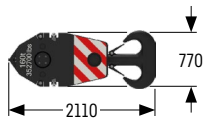
Poids	kg 9800
-------	---------

Moufles à crochet avec poids additionnels / crochets



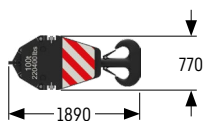
Moufle à crochet 250t - 11 poulies

Largeur	mm	1250
Poids	kg	2300 / 3200



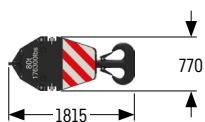
Moufle à crochet 160t - 7 poulies

Largeur	mm	885
Poids	kg	1500 / 2250 / 3000



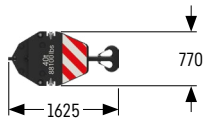
Moufle à crochet 100t - 5 poulies

Largeur	mm	745
Poids	kg	1300 / 1800 / 2300



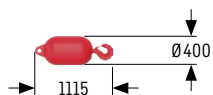
Moufle à crochet 80t - 3 poulies

Largeur	mm	565
Poids	kg	1000 / 1500 / 2000



Moufle à crochet 40t - 1 poulie

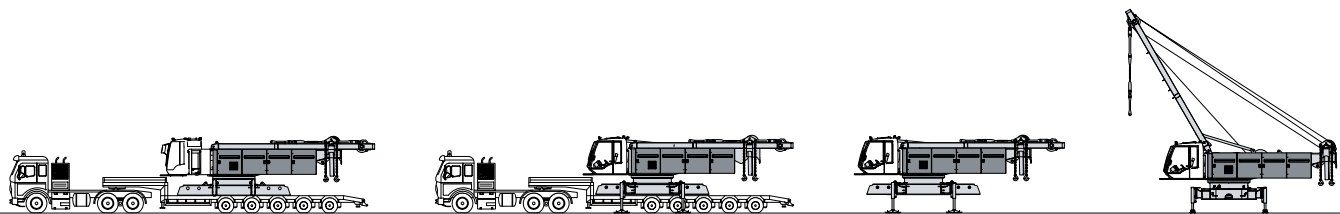
Largeur	mm	490
Poids	kg	700 / 1100 / 1500



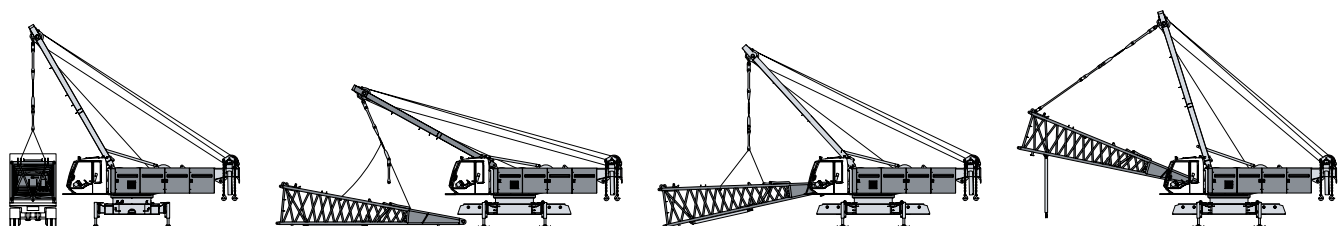
Crochet 12.5t

Poids	kg	600
-------	----	-----

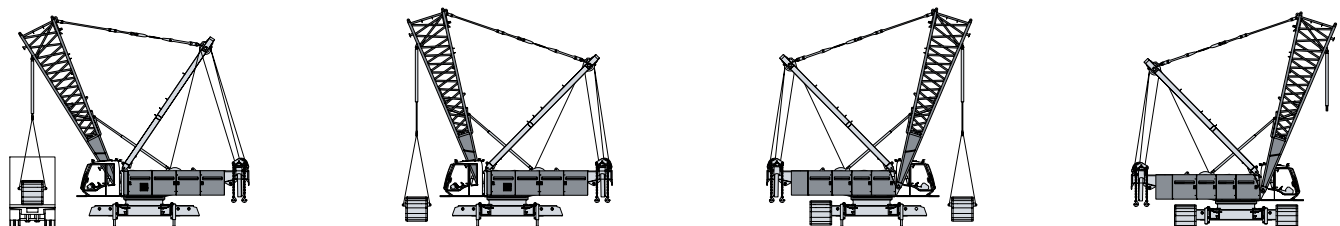
Système d'auto-assemblage



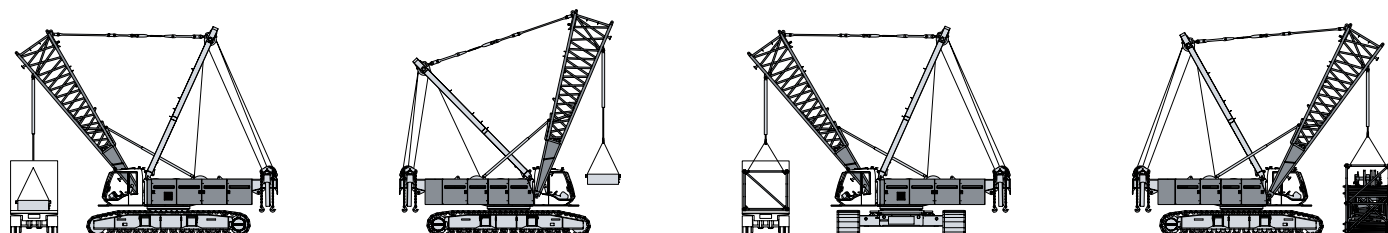
Déchargement de la grue de base



Déchargement et montage du pied de flèche

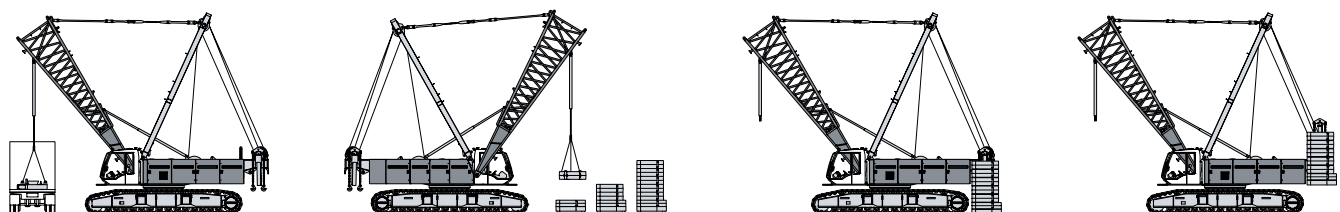


Déchargement et montage des trains de chenilles

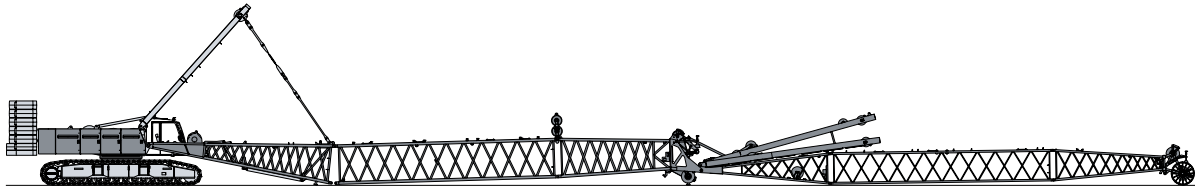


Déchargement et montage du contrepois central

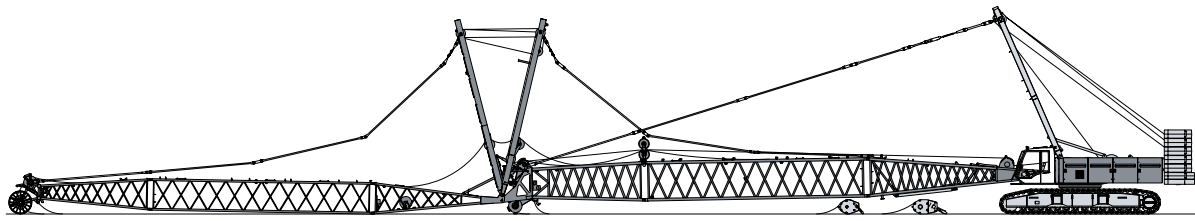
Déchargement et assemblage de la flèche



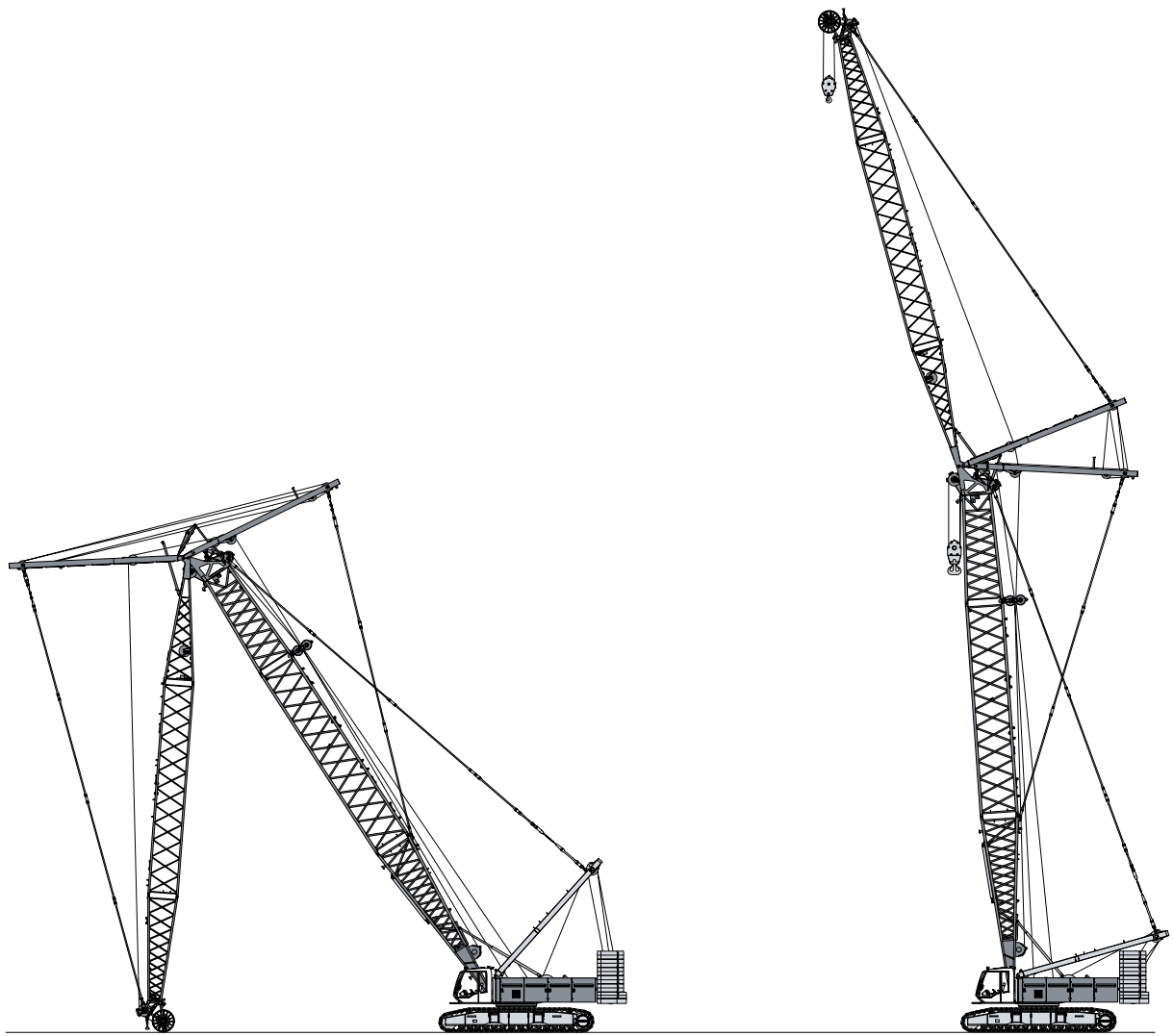
Déchargement, assemblage et montage du contrepois tourelle



Montage de la flèche

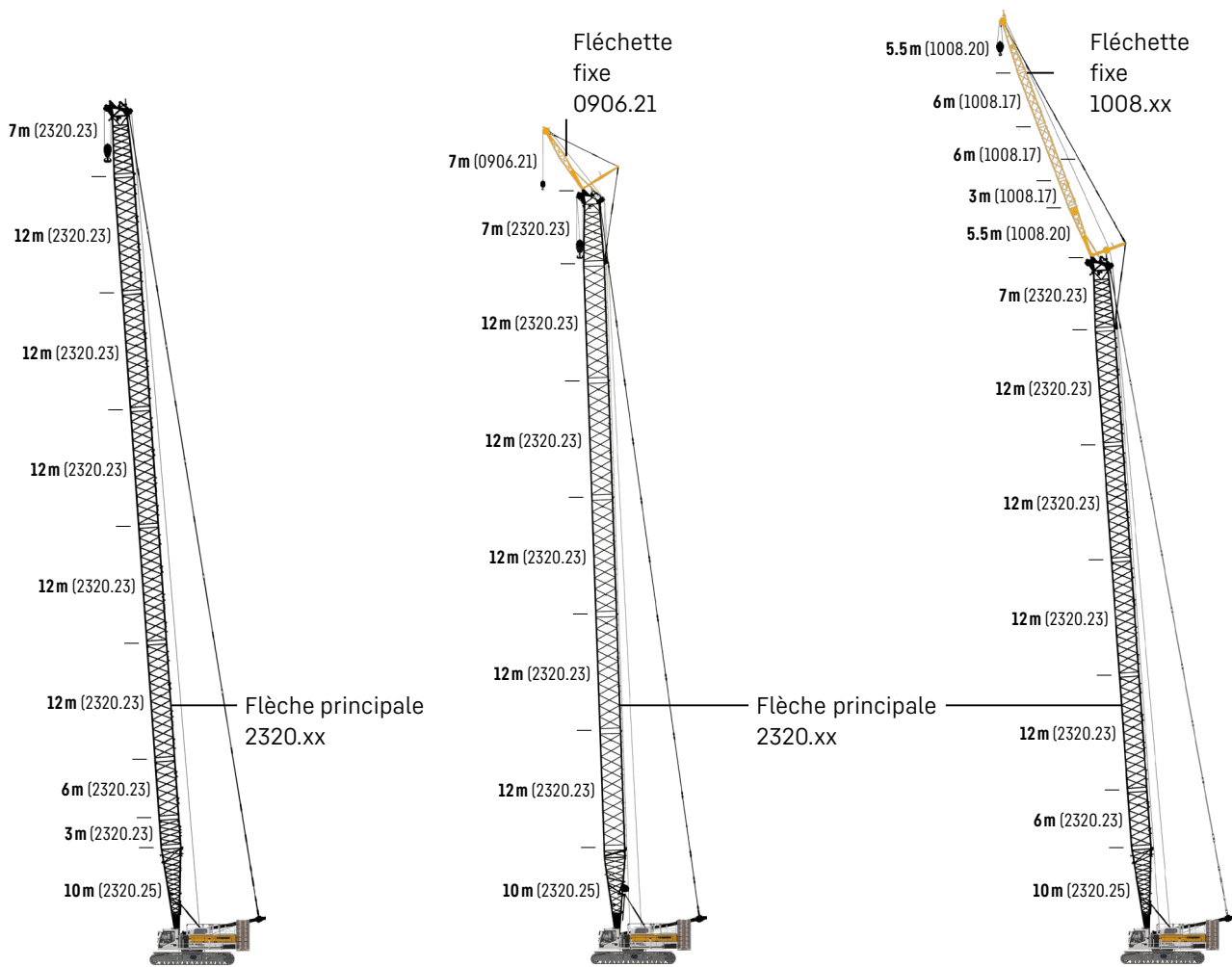


Montage des câbles de levage et de volée



Relevage de la flèche principale et de la volée

Combinaisons de flèche



Flèche principale

Mode 1

Longueur max.

2320.xx m 86

Informations supplémentaires sur page 20.

Flèche principale + fléchette fixe

Mode 3

Combinaisons max.

2320.xx m 77

0906.21 m 7

Longueur totale m 84

Informations supplémentaires sur page 42.

Flèche principale + fléchette fixe

Mode 3

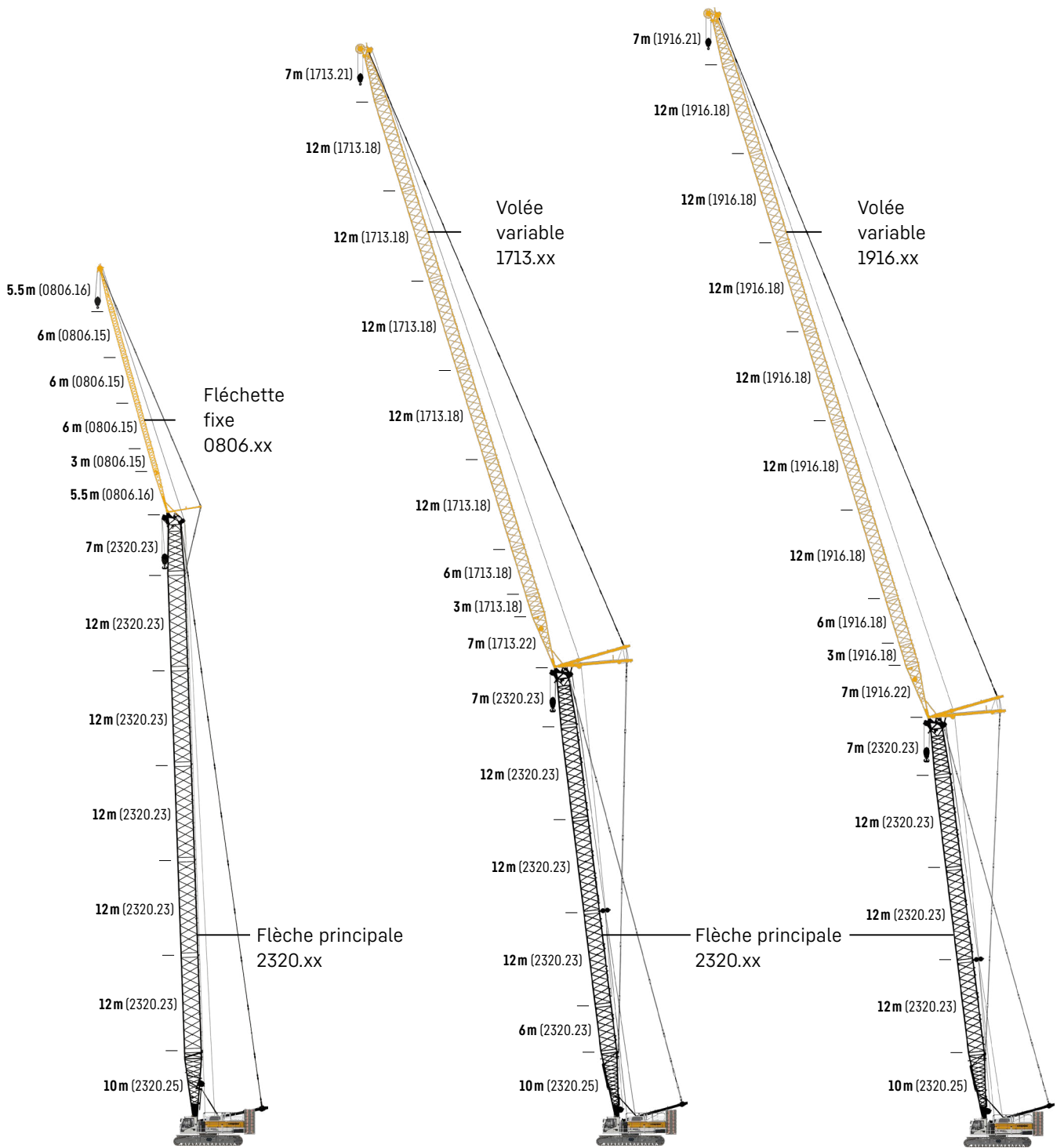
Combinaisons max.

2320.xx m 71 74

1008.xx m 26 17

Longueur totale m 97 91

Informations supplémentaires sur page 34.



Flèche principale + fléchette fixe

Mode 3

Combinaisons max.

2320.xx	m	77	80
0806.xx	m	32	23
Longueur totale	m	109	103

Informations supplémentaires sur page 38.

Flèche principale + volée variable

Mode 4

Combinaisons max.

2320.xx	m	59	62	65
1713.xx	m	83	65	44
Longueur totale	m	142	127	109

Informations supplémentaires sur page 22.

Flèche principale + volée variable

Mode 4

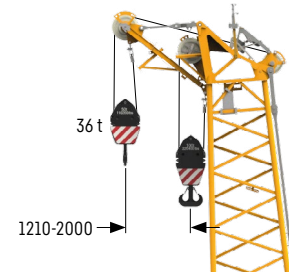
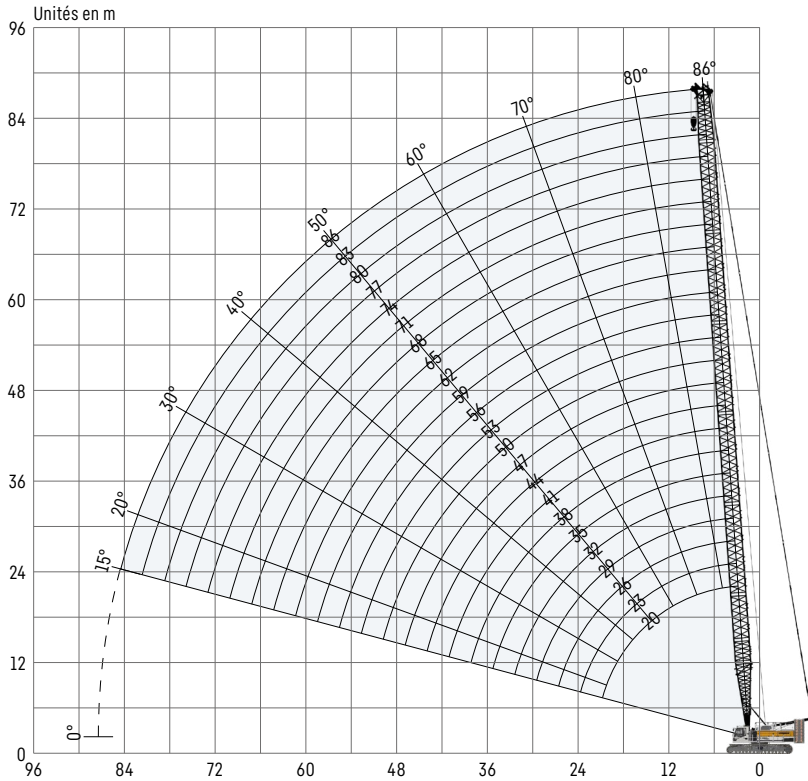
Combinaisons max.

2320.xx	m	53	56	59
1916.xx	m	95	74	53
Longueur totale	m	148	130	112

Informations supplémentaires sur page 28.

Flèche principale 2320.xx

Longueurs de flèche 20-86 m



Fléchette add. 36 t (option)

La capacité de la fléchette additionnelle est de 36 t. Le tableau de charge correspondant est intégré dans le contrôleur d'état de charge (CEC).

Configuration de la flèche principale 2320.xx

Élément de flèche	Nombre d'éléments de flèche											
	20	23	26	29	32	35	38	41	44	47	50	53
Pied de flèche 10m	1	1	1	1	1	1	1	1	1	1	1	1
Élément intermédiaire 3m	1		1		1		1		1		1	
Élément intermédiaire 6m		1	1			1	1			1	1	
Élément intermédiaire 12m				1	1	1	1	2	2	2	2	3
Tête de flèche 7m	1	1	1	1	1	1	1	1	1	1	1	1
Longueur de flèche [m]	20	23	26	29	32	35	38	41	44	47	50	53
Fléchette additionnelle	✓	✓	✓	✓	✓	✓	✓	✓	✓	✓	✓	✓
Pied de flèche 10m	1	1	1	1	1	1	1	1	1	1	1	1
Élément intermédiaire 3m	1		1		1		1		1		1	
Élément intermédiaire 6m		1	1			1	1			1	1	
Élément intermédiaire 12m	3	3	3	4	4	4	4	5	5	5	5	5
Tête de flèche 7m	1	1	1	1	1	1	1	1	1	1	1	1
Longueur de flèche [m]	56	59	62	65	68	71	74	77	80	83	86	
Fléchette additionnelle	✓	✓	✓	✓	✓	✓	✓	✓	✓	✓	✓	✓

Forces de levage avec flèche principale

Forces de levage en [t] avec contrepoids tourelle de 82.3t et contrepoids central de 36t

Portée [m]	Longueur de flèche [m]											
	20	26	32	38	44	50	56	62	68	74	80	86
6.2						102.3						
7					117.5	101.4	86.4	72.1				
8				124.8	112.6	96.9	83.4	71.5	59.1	49.8		
9			118.3	111.9	104.6	93.0	80.4	68.1	57.7	49.5	41.2	34.0
10		110.7	105.1	99.8	95.0	88.1	77.1	65.7	56.0	48.1	40.7	33.8
14	72.0	72.0	71.8	69.0	66.3	63.7	61.2	58.2	50.0	43.2	37.6	31.5
20	44.3	44.4	44.3	44.0	43.7	42.9	41.4	39.9	38.5	36.1	32.4	28.2
22		39.1	39.0	38.7	38.4	38.0	37.1	35.7	34.4	33.1	30.6	26.9
24		34.7	34.6	34.3	34.1	33.7	33.3	32.2	31.1	29.9	28.7	25.8
26		31.1	31.1	30.8	30.5	30.1	29.7	29.2	28.1	27.0	26.0	24.9
32			23.2	23.0	22.7	22.3	22.0	21.5	21.1	20.5	19.6	18.7
38				17.8	17.6	17.2	16.8	16.4	16.0	15.5	15.1	14.3
44					13.8	13.5	13.2	12.8	12.4	12.0	11.6	11.1
46						12.5	12.2	11.8	11.4	11.0	10.6	10.1
48						11.7	11.3	10.9	10.5	10.1	9.6	9.2
50						10.8	10.5	10.1	9.7	9.2	8.8	8.4
55							8.7	8.3	7.9	7.4	7.0	6.5
60								6.8	6.4	5.9	5.5	5.1
65									5.1	4.7	4.3	3.8
70										3.6	3.2	2.7
75											2.2	

Forces de levage en [t] avec contrepoids tourelle de 72.3t et contrepoids central de 36t

Portée [m]	Longueur de flèche [m]											
	20	26	32	38	44	50	56	62	68	74	80	86
4.5	219.1*	199.9										
5	216.9*	199.9	173.7									
6	194.2	180.1	165.5	143.5	122.1							
7	168.5	155.8	144.9	135.2	117.5	101.4	86.4	72.1				
8	142.0	132.6	124.4	116.9	110.3	96.9	83.4	71.5	59.1	49.8		
9	122.5	115.2	108.8	102.9	97.5	92.5	80.4	68.1	57.7	49.5	41.2	34.0
16	54.9	54.9	54.8	54.4	52.3	50.3	48.4	46.5	44.8	41.3	35.8	30.2
18	46.8	46.8	46.6	46.3	45.8	44.1	42.4	40.8	39.3	37.8	34.4	29.2
20	40.4	40.5	40.4	40.1	39.8	39.0	37.6	36.2	34.8	33.5	32.2	28.2
26		28.2	28.2	27.9	27.6	27.2	26.9	26.3	25.3	24.2	23.2	22.2
28			25.4	25.1	24.9	24.5	24.1	23.7	23.0	21.9	21.0	20.0
32			20.9	20.7	20.5	20.1	19.7	19.3	18.9	18.2	17.3	16.4
34				18.9	18.7	18.3	17.9	17.5	17.1	16.6	15.8	14.9
38				15.9	15.7	15.3	15.0	14.5	14.1	13.7	13.2	12.3
44					12.2	12.0	11.7	11.2	10.8	10.4	10.0	9.3
46						11.1	10.7	10.3	9.9	9.5	9.0	8.5
50						9.4	9.1	8.7	8.3	7.8	7.4	7.0
55							7.4	7.0	6.6	6.2	5.8	5.3
60								5.6	5.2	4.8	4.4	3.9
65									4.0	3.6	3.2	2.7
70										2.6	2.2	

* Valeurs avec contrepoids tourelle de 62.3t et contrepoids central de 36t



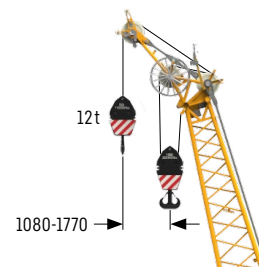
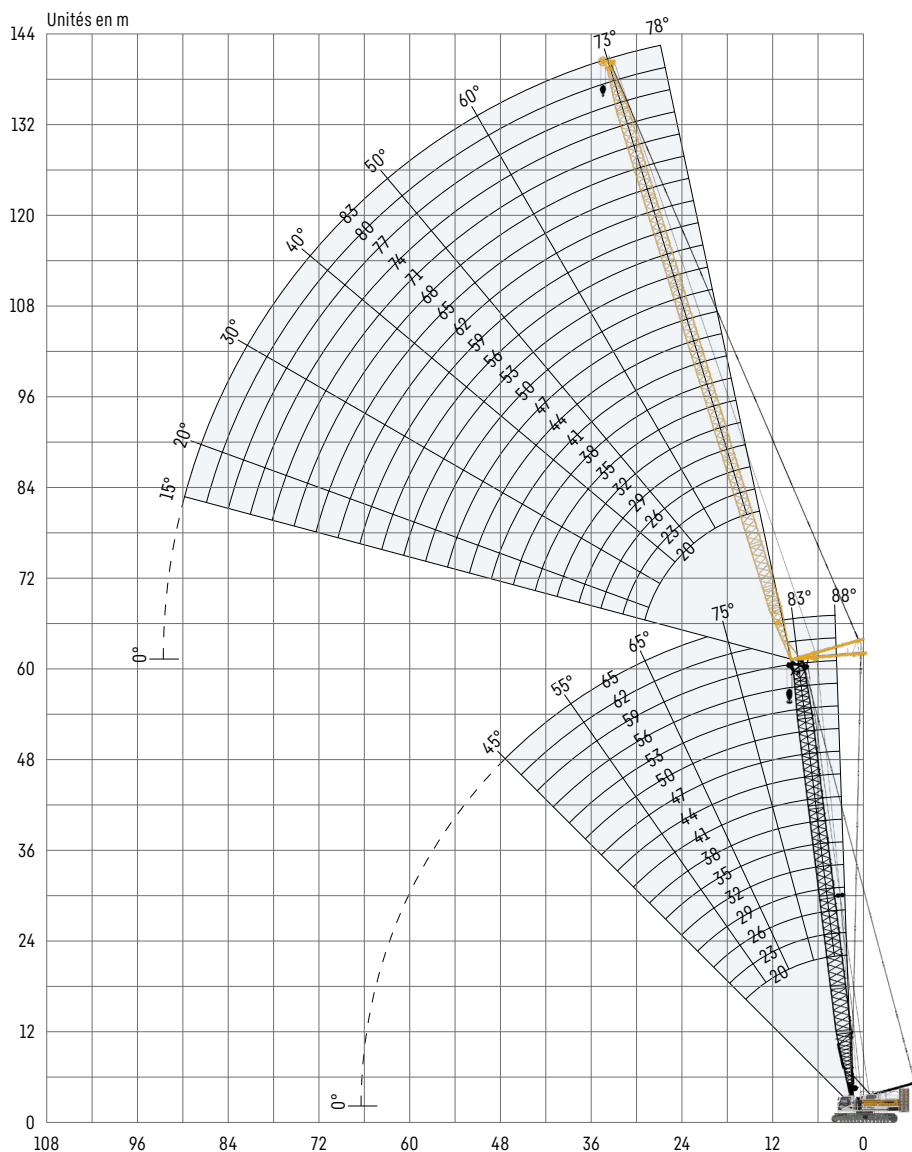
TLT 13185975. Les forces de levage indiquées ci-dessus ne sont qu'à titre indicatif. Pour votre levage actuel, les forces de levage sont à relever sur les tableaux de charge livrés avec la documentation propre à la machine. Nous vous recommandons également de planifier votre levage en utilisant le Crane Planner 2.0.

www.liebherr.com/CranePlanner

Crane Planner 2.0

Volée variable 1713.xx

Longueurs de volée 20-83 m



Flèche add. 12 t (option)
La capacité de la flèche additionnelle est de 12 t.

Configuration de la volée variable 1713.xx

Élément de volée	Nombre d'éléments de volée																					
	20	23	26	29	32	35	38	41	44	47	50	53	56	59	62	65	68	71	74	77	80	83
Pied de volée 7m	1	1	1	1	1	1	1	1	1	1	1	1	1	1	1	1	1	1	1	1	1	1
Élément intermédiaire 3m		1			1	1			1			1					1			1		1
Élément intermédiaire 6m	1	1			1	1			1			1				1			1		1	1
Élément intermédiaire 12m			1	1	1	1	2	2	2	2	3	3	3	3	4	4	4	4	5	5	5	5
Tête de volée 7m	1	1	1	1	1	1	1	1	1	1	1	1	1	1	1	1	1	1	1	1	1	1
Longueur de volée [m]	20	23	26	29	32	35	38	41	44	47	50	53	56	59	62	65	68	71	74	77	80	83
Flèche additionnelle	✓	✓	✓	✓	✓	✓	✓	✓	✓	✓	✓	✓	✓	✓	✓	✓	✓	✓	✓	✓	✓	✓

La configuration de la flèche principale est à relever sur le tableau sur page 20.

Forces de levage avec volée variable

Forces de levage en [t] avec flèche principale de 20 m à 88°

Portée [m]	Longueur de volée [m]					
	20	32	44	56	68	83
11		46.1				
13		37.8	30.3			
14	37.9	34.9	29.7			
16	32.1	29.4	26.8	18.8		
18	27.6	25.2	22.8	17.9	12.0	
22	19.7	19.7	18.0	15.7	11.0	6.9
34		11.1	10.6	9.4	8.1	5.7
40			8.6	7.6	6.6	5.0
46			6.9	6.2	5.3	4.3
55				4.7	3.9	3.0
60					3.4	2.4
65					2.8	

Contrepoids de 82.3t et contrepoids central de 36t

Forces de levage en [t] avec flèche principale de 29 m à 88°

Portée [m]	Longueur de volée [m]					
	20	32	44	56	68	83
10	58.4					
11	55.8	44.3				
14	40.4	36.0	28.4			
16	34.2	31.3	26.7	17.9		
20	25.6	23.9	21.7	16.3	11.1	
22	22.2	20.9	19.0	15.5	10.5	6.4
28		15.6	14.2	12.6	9.4	6.0
34		12.2	11.2	10.0	8.3	5.5
40			9.1	8.1	6.9	4.9
46			7.4	6.6	5.6	4.4
55				5.1	4.2	3.2
65					3.0	2.2

Contrepoids de 82.3t et contrepoids central de 36t

Forces de levage en [t] avec flèche principale de 41 m à 88°

Portée [m]	Longueur de volée [m]					
	20	32	44	56	68	83
8.6	60.0					
11	53.6	39.2				
14	42.2	35.3	25.6			
16	35.5	32.0	24.5	16.4		
20	26.5	24.0	21.5	15.4	10.2	
22	23.2	21.5	19.3	14.6	9.9	5.8
34		12.6	11.4	10.2	8.1	5.2
40			9.3	8.2	7.0	4.7
46			7.7	6.8	5.7	4.3
55				5.2	4.3	3.3
65					3.2	2.3
70					2.4	

Contrepoids de 82.3t et contrepoids central de 36t

Forces de levage en [t] avec flèche principale de 50 m à 88°

Portée [m]	Longueur de volée [m]					
	20	32	44	56	68	83
8.9	50.8					
12	44.9	34.6				
14	40.5	32.9	22.8			
18	31.1	27.0	21.1	14.5		
20	27.0	24.4	20.1	13.9	9.4	
22	23.9	21.8	18.7	13.3	9.2	5.2
34		12.7	11.6	10.1	7.8	5.0
40			9.3	8.0	6.9	4.5
46			7.7	6.7	5.7	4.1
55				5.1	4.4	3.3
65					3.2	2.4
70					2.5	

Contrepoids de 82.3t et contrepoids central de 36t

Forces de levage en [t] avec flèche principale de 62 m à 88°

Portée [m]	Longueur de volée [m]					
	20	32	44	56	62	65
9.3	36.4					
12	34.3	25.2				
16	30.1	23.3	17.4			
18	27.7	22.2	16.8	12.0		
20	24.8	21.3	16.1	11.6	9.5	8.7
24	20.6	18.0	15.1	10.8	9.1	8.4
34		12.8	11.5	9.6	8.5	7.7
36			10.8	9.0	8.3	7.6
46			7.8	6.7	6.3	5.9
55				5.2	4.8	4.6
60					4.2	4.0
65						3.4

Contrepoids de 82.3t et contrepoids central de 36t

TLT 13185975. Les forces de levage indiquées ci-dessus ne sont qu'à titre indicatif. Pour votre levage actuel, les forces de levage sont à relever sur les tableaux de charge livrés avec la documentation propre à la machine. Nous vous recommandons également de planifier votre levage en utilisant le Crane Planner 2.0.



www.liebherr.com/CranePlanner

Crane Planner 2.0

Forces de levage avec volée variable

Forces de levage en [t] avec flèche principale de 20 m à 83°

Portée [m]	Longueur de volée [m]					
	20	32	44	56	68	83
11.3	59.9					
16	36.9	33.5				
20	27.2	24.5	22.1			
22	23.8	21.7	19.6	16.3		
24	20.4	19.3	17.4	15.7		
26		17.6	15.8	14.3	10.2	
30		14.7	13.1	11.8	9.7	6.1
36		11.5	10.5	9.3	8.0	5.7
46			7.5	6.6	5.6	4.6
55				5.1	4.2	3.1
65					3.1	2.1
70					2.5	

Contrepoids de 82.3t et contrepoids central de 36t

Forces de levage en [t] avec flèche principale de 29 m à 83°

Portée [m]	Longueur de volée [m]					
	20	32	44	56	68	83
12.4	59.9					
16	42.8	36.4				
20	30.7	27.6	24.3			
24	23.7	21.6	19.6	15.5		
28		17.5	15.9	14.2	9.8	
32		14.7	13.2	11.9	9.2	5.8
36		12.5	11.4	10.1	8.4	5.5
42			9.4	8.2	7.0	5.0
48			7.6	6.8	5.7	4.5
55				5.5	4.6	3.5
60				4.7	3.9	3.0
70					2.8	2.0

Contrepoids de 82.3t et contrepoids central de 36t

Forces de levage en [t] avec flèche principale de 41 m à 83°

Portée [m]	Longueur de volée [m]					
	20	32	44	56	68	83
13.8	54.7					
18	40.4	34.2				
22	29.6	26.4	22.5			
26	23.0	20.9	18.8	14.3		
28		18.8	16.9	13.9	9.2	
34		14.6	13.0	11.6	8.7	5.5
38		12.4	11.3	10.0	8.1	5.2
44			9.3	8.1	6.9	4.7
50			7.6	6.7	5.6	4.2
60				5.0	4.2	3.2
65					3.6	2.7
70					3.0	2.2

Contrepoids de 82.3t et contrepoids central de 36t

Forces de levage en [t] avec flèche principale de 50 m à 83°

Portée [m]	Longueur de volée [m]					
	20	32	44	56	68	83
14.9	44.2					
20	35.9	30.1				
22	32.0	27.6	20.2			
26	24.6	22.2	19.0	13.0		
28	21.6	19.6	17.3	12.8		
30		17.9	16.0	12.5	8.7	
34		15.1	13.4	11.4	8.3	5.0
38		13.0	11.7	10.1	7.9	5.0
50			7.9	6.8	5.8	4.2
55				5.9	5.0	3.7
60				5.1	4.3	3.2
70					3.2	2.3

Contrepoids de 82.3t et contrepoids central de 36t

Forces de levage en [t] avec flèche principale de 62 m à 83°

Portée [m]	Longueur de volée [m]					
	20	32	44	56	62	65
16.4	32.2					
20	29.7	23.1				
24	26.5	21.5	16.2			
28	22.8	19.4	15.8	11.3		
30		18.3	15.5	11.2	9.4	8.4
36		14.6	12.9	10.7	8.9	8.1
40		12.6	11.3	9.7	8.7	7.8
50			8.3	7.0	6.5	6.1
55				6.1	5.6	5.4
60				5.3	4.9	4.6
65					4.3	4.0
70					3.3	3.5

Contrepoids de 82.3t et contrepoids central de 36t

TLT 13185975. Les forces de levage indiquées ci-dessus ne sont qu'à titre indicatif. Pour votre levage actuel, les forces de levage sont à relever sur les tableaux de charge livrés avec la documentation propre à la machine. Nous vous recommandons également de planifier votre levage en utilisant le Crane Planner 2.0.

Forces de levage avec volée variable

Forces de levage en [t] avec flèche principale de 20 m à 75°

Portée [m]	Longueur de volée [m]					
	20	32	44	56	68	83
18	39.5					
22	28.8	25.5				
26	22.3	20.2				
28		18.0	16.4			
32		14.9	13.6	11.7		
36		12.8	11.6	10.2		
38		12.0	10.7	9.5	8.1	
44			8.6	7.7	6.6	5.1
50			7.2	6.2	5.2	4.2
60				4.7	3.7	2.8
65					3.2	2.3
70					2.7	

Contrepoids de 82.3t et contrepoids central de 36t

Forces de levage en [t] avec flèche principale de 29 m à 75°

Portée [m]	Longueur de volée [m]					
	20	32	44	56	68	83
19	45.4					
24	30.6	24.0				
28	23.9	21.4				
30		19.0	17.3			
36		14.5	13.1	11.9		
40		12.5	11.3	10.1	8.5	
46			9.1	8.1	7.0	4.9
50			8.1	7.1	6.0	4.7
55				6.0	5.1	4.1
60				5.3	4.3	3.3
70					3.2	2.3
75					2.7	

Contrepoids de 82.3t et contrepoids central de 36t

Forces de levage en [t] avec flèche principale de 41 m à 75°

Portée [m]	Longueur de volée [m]					
	20	32	44	56	68	83
22.1	36.5					
28	28.5	25.6				
32	22.6	20.2				
34		18.3	16.5			
36		16.7	15.0			
38		15.2	13.8	12.0		
42		13.2	11.9	10.4		
44		12.3	11.0	9.7	8.1	
50			9.0	7.9	6.8	4.6
55			7.8	6.7	5.7	4.3
65				5.1	4.1	3.2
75					3.1	2.1

Contrepoids de 82.3t et contrepoids central de 36t

Forces de levage en [t] avec flèche principale de 50 m à 75°

Portée [m]	Longueur de volée [m]					
	20	32	44	56	68	83
24.4	30.4					
30	24.9	23.3				
34	21.7	20.5				
36		18.4	16.5			
40		15.4	13.8	11.5		
46		12.4	11.0	9.6	7.7	
48			10.2	8.8	7.6	
55			8.3	7.0	6.1	4.3
60				6.0	5.2	4.0
70				4.3	3.8	2.9
75					3.3	2.4
80					2.8	

Contrepoids de 82.3t et contrepoids central de 36t

Forces de levage en [t] avec flèche principale de 62 m à 75°

Portée [m]	Longueur de volée [m]					
	20	32	44	56	62	65
27.5	23.8					
32	20.6					
34	19.4	18.0				
38	17.4	16.1	14.9			
42		14.5	13.4			
44		13.8	12.7	10.6		
46		13.2	12.1	10.5	8.6	
48		12.6	11.4	9.7	8.6	7.7
60			7.8	6.6	6.2	5.9
70				5.0	4.6	4.3
75					4.0	3.8
80						3.3

Contrepoids de 82.3t et contrepoids central de 36t

TLT 13185975. Les forces de levage indiquées ci-dessus ne sont qu'à titre indicatif. Pour votre levage actuel, les forces de levage sont à relever sur les tableaux de charge livrés avec la documentation propre à la machine. Nous vous recommandons également de planifier votre levage en utilisant le Crane Planner 2.0.

Forces de levage avec volée variable

Forces de levage en [t] avec flèche principale de 20 m à 65°

Portée [m]	Longueur de volée [m]					
	20	32	44	56	68	83
22.9	24.0					
30	21.2	18.9				
36		14.4				
38		13.4	12.1			
42		11.6	10.3			
44			9.5	8.3		
50			8.0	6.9		
55				5.8	4.9	
60				5.1	4.2	3.0
65				4.4	3.5	2.5
70					3.0	2.1
75					2.6	

Contrepoids de 82.3t et contrepoids central de 36t

Forces de levage en [t] avec flèche principale de 32 m à 65°

Portée [m]	Longueur de volée [m]					
	20	32	44	56	68	83
30	25.5					
34	22.0					
36		18.9				
42		14.4	12.7			
46		12.6	11.2			
50			9.7	8.6		
55			8.4	7.3		
60				6.2	5.2	
65				5.4	4.4	3.3
70				4.8	3.8	2.8
75					3.3	2.4
80					2.9	

Contrepoids de 82.3t et contrepoids central de 36t

Forces de levage en [t] avec flèche principale de 44 m à 65°

Portée [m]	Longueur de volée [m]					
	20	32	44	56	68	83
33	20.7					
34	20.0					
40	16.4	15.8				
48		12.6	12.0			
50		11.9	11.3			
55			9.7	8.5		
60			8.5	7.3		
65				6.2	5.2	
70				5.5	4.5	3.3
75				4.8	3.8	2.8
80					3.3	2.3
85					2.9	

Contrepoids de 82.3t et contrepoids central de 36t

Forces de levage en [t] avec flèche principale de 56 m à 65°

Portée [m]	Longueur de volée [m]					
	20	32	44	56	68	83
38.1	15.2					
46	12.1	11.4				
48		10.8				
50		10.3				
55		9.1	8.3			
60			7.4	6.5		
65			6.6	5.8		
70				5.2	4.3	
75				4.6	3.8	2.6
80				4.2	3.3	2.2
85					2.9	
90					2.6	

Contrepoids de 82.3t et contrepoids central de 36t

Forces de levage en [t] avec flèche principale de 62 m à 65°

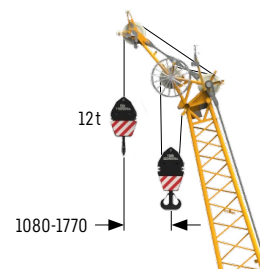
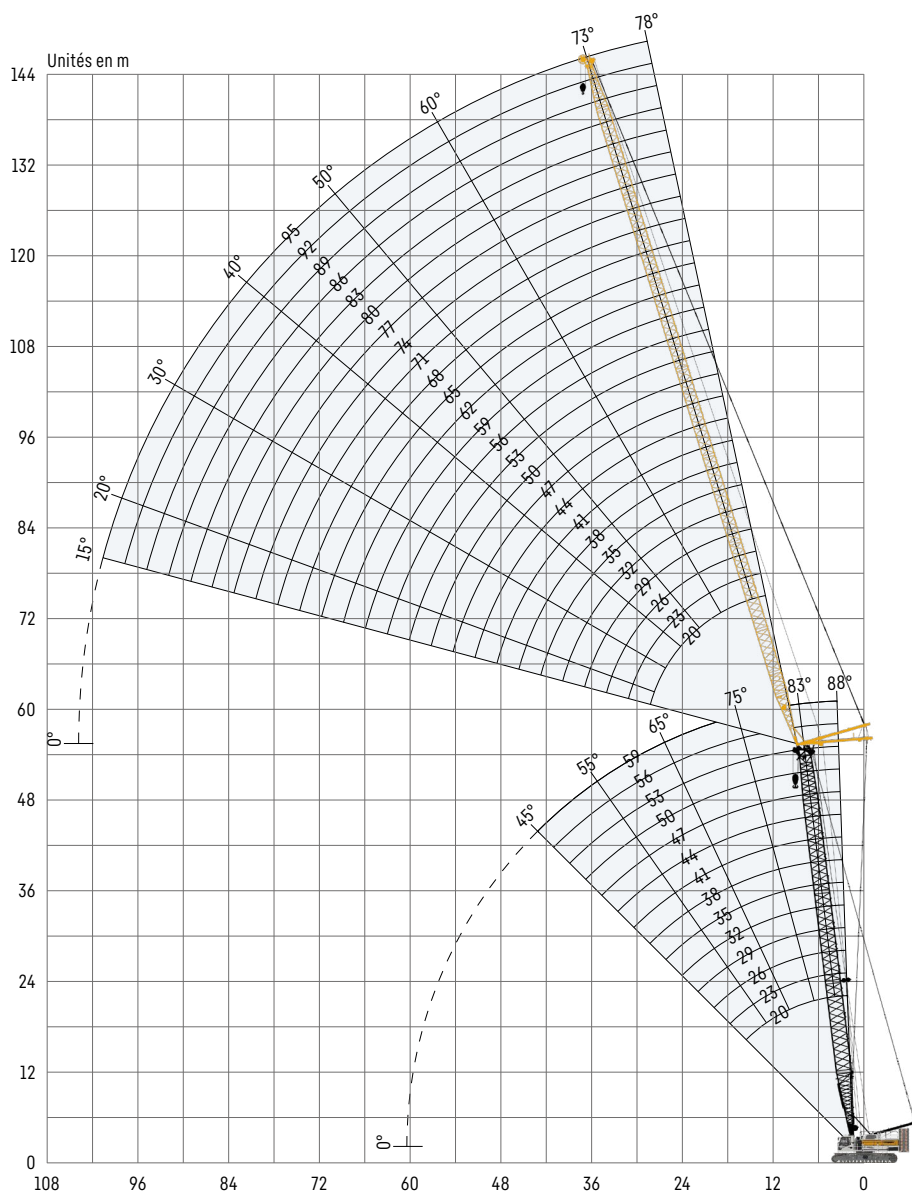
Portée [m]	Longueur de volée [m]					
	20	32	44	56	62	65
40.6	12.7					
44	11.7					
46	11.1					
48	10.6	9.6				
55		8.1	7.2			
60		7.3	6.4			
65			5.7	4.8	4.4	
70			5.1	4.2	3.8	3.6
75				3.8	3.4	3.1
80				3.3	3.0	2.7
85					2.6	2.3
90						2.0

Contrepoids de 82.3t et contrepoids central de 36t

TLT 13185975. Les forces de levage indiquées ci-dessus ne sont qu'à titre indicatif. Pour votre levage actuel, les forces de levage sont à relever sur les tableaux de charge livrés avec la documentation propre à la machine. Nous vous recommandons également de planifier votre levage en utilisant le Crane Planner 2.0.

Volée variable 1916.xx

Longueurs de volée 20-95 m



Flèche add. 12 t (option)

La capacité de la flèche additionnelle est de 12 t.

Configuration de la volée variable 1916.xx

Élément de volée	Nombre d'éléments de volée																									
	20	23	26	29	32	35	38	41	44	47	50	53	56	59	62	65	68	71	74	77	80	83	86	89	92	95
Pied de volée 7m	1	1	1	1	1	1	1	1	1	1	1	1	1	1	1	1	1	1	1	1	1	1	1	1	1	1
Élément intermédiaire 3m		1		1		1		1		1		1		1		1		1		1		1		1		1
Élément intermédiaire 6m	1	1			1	1		1	1		1	1		1	1		1	1		1	1		1	1		1
Élément intermédiaire 12m			1	1	1	1	2	2	2	2	3	3	3	3	4	4	4	4	5	5	5	5	6	6	6	6
Tête de volée 7m	1	1	1	1	1	1	1	1	1	1	1	1	1	1	1	1	1	1	1	1	1	1	1	1	1	1
Longueur de volée [m]	20	23	26	29	32	35	38	41	44	47	50	53	56	59	62	65	68	71	74	77	80	83	86	89	92	95
Flèche additionnelle	✓	✓	✓	✓	✓	✓	✓	✓	✓	✓	✓	✓	✓	✓	✓	✓	✓	✓	✓	✓	✓	✓	✓	✓	✓	✓

La configuration de la flèche principale est à relever sur le tableau sur page 20.

Forces de levage avec volée variable

Forces de levage en [t] avec flèche principale de 20 m à 88°

Portée [m]	Longueur de volée [m]					
	20	35	50	65	80	95
11		49.6				
13	64.8	45.9				
16	47.7	40.2	28.5			
18	39.9	34.6	27.0	16.7		
22	28.4	26.9	23.7	15.4	9.7	
24		23.7	21.3	14.7	9.4	5.3
36		14.4	12.9	11.5	8.2	4.9
42			10.7	9.1	7.6	4.6
50			8.4	7.1	5.9	4.0
65				4.5	3.6	2.6
70					3.1	2.0
75					2.5	

Contrepoids de 82.3t et contrepoids central de 36t

Forces de levage en [t] avec flèche principale de 29 m à 88°

Portée [m]	Longueur de volée [m]					
	20	35	50	65	80	95
10	70.7					
12	66.1	45.4				
16	49.2	39.2	26.3			
18	42.3	36.0	25.1	15.2		
22	32.0	29.9	23.0	14.5	8.7	
24		26.5	21.9	14.0	8.5	4.6
36		17.1	15.4	12.1	7.8	4.6
42			12.8	10.8	7.4	4.3
50			10.6	8.9	6.8	3.9
65				6.1	4.9	3.0
75					3.7	2.2
80					3.1	

Contrepoids de 82.3t et contrepoids central de 36t

Forces de levage en [t] avec flèche principale de 41 m à 88°

Portée [m]	Longueur de volée [m]					
	20	35	50	65	80	95
8.6	61.2					
12	55.6	38.7				
16	42.4	35.2	23.0			
18	37.0	32.1	22.4	13.2		
20	32.4	28.8	21.5	13.1		
22	28.8	26.1	20.8	12.8	7.7	
26		21.2	18.3	12.5	7.5	4.0
38		12.1	12.9	10.6	7.2	4.0
50			9.6	7.8	6.0	3.7
65				5.4	4.2	2.8
70					3.6	2.3
80					2.6	

Contrepoids de 82.3t et contrepoids central de 36t

Forces de levage en [t] avec flèche principale de 50 m à 88°

Portée [m]	Longueur de volée [m]					
	20	35	50	65	80	95
8.9	50.8					
12	46.1	32.0				
16	37.2	29.7	20.1			
20	29.1	25.2	18.8	11.6		
22	26.1	23.1	18.3	11.3	6.9	
24		20.9	17.3	11.3	6.8	
26		19.1	16.3	11.2	6.8	3.5
38		13.3	11.7	9.5	6.7	3.5
42			10.5	8.5	6.6	3.5
50			8.8	6.9	5.5	3.4
65				4.8	3.6	2.4
80					2.2	

Contrepoids de 82.3t et contrepoids central de 36t

Forces de levage en [t] avec flèche principale de 56 m à 88°

Portée [m]	Longueur de volée [m]					
	20	35	50	65	71	74
9.1	43.1					
13	38.8	27.1				
16	33.8	25.3	17.4			
20	27.0	22.4	16.1	10.6	8.7	
22	24.4	21.0	15.6	10.4	8.6	7.8
24	12.1	19.0	14.9	10.2	8.4	7.7
30		15.3	13.1	9.7	8.3	7.6
38		12.4	10.5	8.8	8.0	7.4
50			7.9	6.4	5.9	5.6
65				4.4	3.9	3.7
70					3.4	3.2
75						2.7

Contrepoids de 82.3t et contrepoids central de 36t

TLT 13185975. Les forces de levage indiquées ci-dessus ne sont qu'à titre indicatif. Pour votre levage actuel, les forces de levage sont à relever sur les tableaux de charge livrés avec la documentation propre à la machine. Nous vous recommandons également de planifier votre levage en utilisant le Crane Planner 2.0.



www.liebherr.com/CranePlanner

 **Crane Planner 2.0**

Forces de levage avec volée variable

Forces de levage en [t] avec flèche principale de 20 m à 83°

Portée [m]	Longueur de volée [m]					
	20	35	50	65	80	95
11.3	70.7					
16	58.3	42.7				
22	34.0	32.7	25.0			
24	28.8	28.0	23.9			
26		24.4	22.4	14.6		
30		20.1	20.1	13.9	9.0	
34		17.2	16.2	13.2	8.6	5.1
38		14.6	13.8	12.1	8.2	4.9
50			9.3	8.3	6.8	4.2
65				5.1	4.4	3.1
75					3.1	2.0
80					2.4	

Contrepoids de 82.3t et contrepoids central de 36t

Forces de levage en [t] avec flèche principale de 29 m à 83°

Portée [m]	Longueur de volée [m]					
	20	35	50	65	80	95
12.4	70.7					
18	52.2	39.5				
22	39.5	34.3	23.7			
24	34.8	32.1	22.8			
26		29.9	22.1	14.0		
30		26.0	21.2	13.5	8.5	
36		20.7	19.4	12.7	8.1	4.6
40		12.1	17.6	12.1	7.7	4.5
50			12.8	10.7	7.0	4.1
65				7.8	6.2	3.2
80					4.4	2.3
85						2.0

Contrepoids de 82.3t et contrepoids central de 36t

Forces de levage en [t] avec flèche principale de 41 m à 83°

Portée [m]	Longueur de volée [m]					
	20	35	50	65	80	95
13.8	55.4					
20	43.1	33.8				
24	32.7	30.1	20.8			
26	29.6	27.9	20.4			
28		25.7	19.9	12.5		
32		22.2	19.2	12.4	7.5	
36		19.2	17.5	11.9	7.5	4.0
40		16.9	16.2	11.5	7.3	4.0
55			10.5	9.0	6.4	3.6
70				6.2	5.2	2.8
80					4.0	2.2
85					3.1	

Contrepoids de 82.3t et contrepoids central de 36t

Forces de levage en [t] avec flèche principale de 50 m à 83°

Portée [m]	Longueur de volée [m]					
	20	35	50	65	80	95
14.9	43.9					
20	37.7	28.7				
24	30.7	26.2	18.5			
28	25.3	23.2	18.3			
30		21.8	17.9	11.1		
34		19.0	17.0	11.0	6.8	
38		16.7	15.2	10.8	6.8	3.5
42		14.8	13.8	10.5	6.7	3.5
55			9.8	8.2	6.1	3.5
70				5.6	4.6	2.7
80					3.5	2.0
85					2.9	

Contrepoids de 82.3t et contrepoids central de 36t

Forces de levage en [t] avec flèche principale de 56 m à 83°

Portée [m]	Longueur de volée [m]					
	20	35	50	65	71	74
15.7	37.4					
22	31.7	23.9				
26	26.4	22.1	16.0			
28	24.3	21.0	15.9			
30		19.9	15.6	10.1		
32		18.9	15.3	10.1	8.3	7.6
42		13.9	12.5	9.8	8.3	7.6
46			11.1	9.2	8.1	7.5
55			8.9	7.7	7.3	7.0
70				5.3	4.9	4.7
75					4.2	4.1
80						3.5

Contrepoids de 82.3t et contrepoids central de 36t

TLT 13185975. Les forces de levage indiquées ci-dessus ne sont qu'à titre indicatif. Pour votre levage actuel, les forces de levage sont à relever sur les tableaux de charge livrés avec la documentation propre à la machine. Nous vous recommandons également de planifier votre levage en utilisant le Crane Planner 2.0.

Forces de levage avec volée variable

Forces de levage en [t] avec flèche principale de 20 m à 75°

Portée [m]	Longueur de volée [m]					
	20	35	50	65	80	95
18	52.9					
24	36.9	34.4				
26	32.2	32.3				
30		25.3	22.6			
36		18.4	19.4	13.2		
42		12.1	14.8	12.4	8.0	
50			10.9	10.9	7.4	4.3
55			9.2	8.8	7.0	4.0
60				7.1	6.6	3.7
70				5.1	4.6	3.0
80					3.2	2.4
85					2.4	2.1

Contrepoids de 82.3t et contrepoids central de 36t

Forces de levage en [t] avec flèche principale de 29 m à 75°

Portée [m]	Longueur de volée [m]					
	20	35	50	65	80	95
19	46.7					
26	32.7	31.5				
28	29.9	29.2				
32		24.8	21.5			
36		21.5	20.8			
38		20.1	19.5	12.7		
44		16.7	16.1	12.2		
46			15.2	12.0	7.5	
55			12.0	11.0	6.9	3.9
70				7.9	6.3	3.1
85					5.0	2.3
90						2.1

Contrepoids de 82.3t et contrepoids central de 36t

Forces de levage en [t] avec flèche principale de 41 m à 75°

Portée [m]	Longueur de volée [m]					
	20	35	50	65	80	95
22.1	36.0					
30	26.2	24.5				
32	24.1	22.9				
36		20.3	18.7			
42		16.7	15.8	11.8		
46		14.9	14.3	11.5		
48			13.5	11.4	7.1	
55			11.2	10.3	6.7	3.7
60			9.9	9.2	6.5	3.6
75				6.4	5.6	2.9
85					4.4	2.4
90					3.9	2.2

Contrepoids de 82.3t et contrepoids central de 36t

Forces de levage en [t] avec flèche principale de 50 m à 75°

Portée [m]	Longueur de volée [m]					
	20	35	50	65	80	95
24.4	29.8					
32	22.8	20.9				
34	21.4	19.6				
38		17.4	16.0			
44		14.9	13.6	10.8		
48		13.3	12.3	10.5		
50			11.7	10.3	6.6	
60			9.3	8.1	6.3	3.4
65				7.2	6.1	3.2
75				5.8	4.7	2.8
85					3.7	2.3
90					3.2	2.1

Contrepoids de 82.3t et contrepoids central de 36t

Forces de levage en [t] avec flèche principale de 56 m à 75°

Portée [m]	Longueur de volée [m]					
	20	35	50	65	71	74
26	26.3					
34	20.1	18.3				
36	19.0	17.2				
40		15.4	14.0			
46		13.2	12.0	10.1		
48		12.6	11.4	9.9	8.3	
50		12.1	10.8	9.4	8.3	7.5
60			8.7	7.4	6.9	6.7
65			7.8	6.5	6.0	5.9
70				5.8	5.4	5.2
80				4.7	4.2	4.1
85					3.8	3.6

Contrepoids de 82.3t et contrepoids central de 36t

TLT 13185975. Les forces de levage indiquées ci-dessus ne sont qu'à titre indicatif. Pour votre levage actuel, les forces de levage sont à relever sur les tableaux de charge livrés avec la documentation propre à la machine. Nous vous recommandons également de planifier votre levage en utilisant le Crane Planner 2.0.

Forces de levage avec volée variable

Forces de levage en [t] avec flèche principale de 20 m à 65°

Portée [m]	Longueur de volée [m]					
	20	35	50	65	80	95
24	35.6					
30	27.1					
32		24.4				
38		19.8				
42		17.4	16.8			
44		16.4	15.8			
50			13.4	11.8		
55			11.5	11.0		
60				9.5	6.9	
70				6.6	6.2	3.2
85					3.8	2.4
90						2.1

Contrepoids de 82.3t et contrepoids central de 36t

Forces de levage en [t] avec flèche principale de 29 m à 65°

Portée [m]	Longueur de volée [m]					
	20	35	50	65	80	95
28	28.0					
34	22.0					
36		19.9				
44		15.4	14.8			
48		13.8	13.1			
55			10.9	10.1		
60			9.7	8.9		
65				7.9	6.5	
70				7.0	6.2	3.2
75				6.2	5.5	3.0
90					3.7	2.3
95						2.1

Contrepoids de 82.3t et contrepoids central de 36t

Forces de levage en [t] avec flèche principale de 41 m à 65°

Portée [m]	Longueur de volée [m]					
	20	35	50	65	80	95
31.7	21.8					
38	17.5					
42		14.6				
50		11.7	11.0			
60			8.4	7.5		
65			7.5	6.6		
70				5.8	4.8	
75				5.2	4.2	2.9
80				4.5	3.6	2.5
85					3.2	2.1
90					2.7	
95					2.4	

Contrepoids de 82.3t et contrepoids central de 36t

Forces de levage en [t] avec flèche principale de 50 m à 65°

Portée [m]	Longueur de volée [m]					
	20	35	50	65	80	86
35.5	17.3					
36	17.0					
38	15.9					
42	14.0					
46		11.6				
50		10.4				
55		9.1	8.2			
65			6.5	5.2		
70			5.7	4.6	3.4	
75				4.0	2.9	2.5
80				3.5	2.5	2.0
85				3.1	2.0	

Contrepoids de 82.3t et contrepoids central de 36t

Forces de levage en [t] avec flèche principale de 56 m à 65°

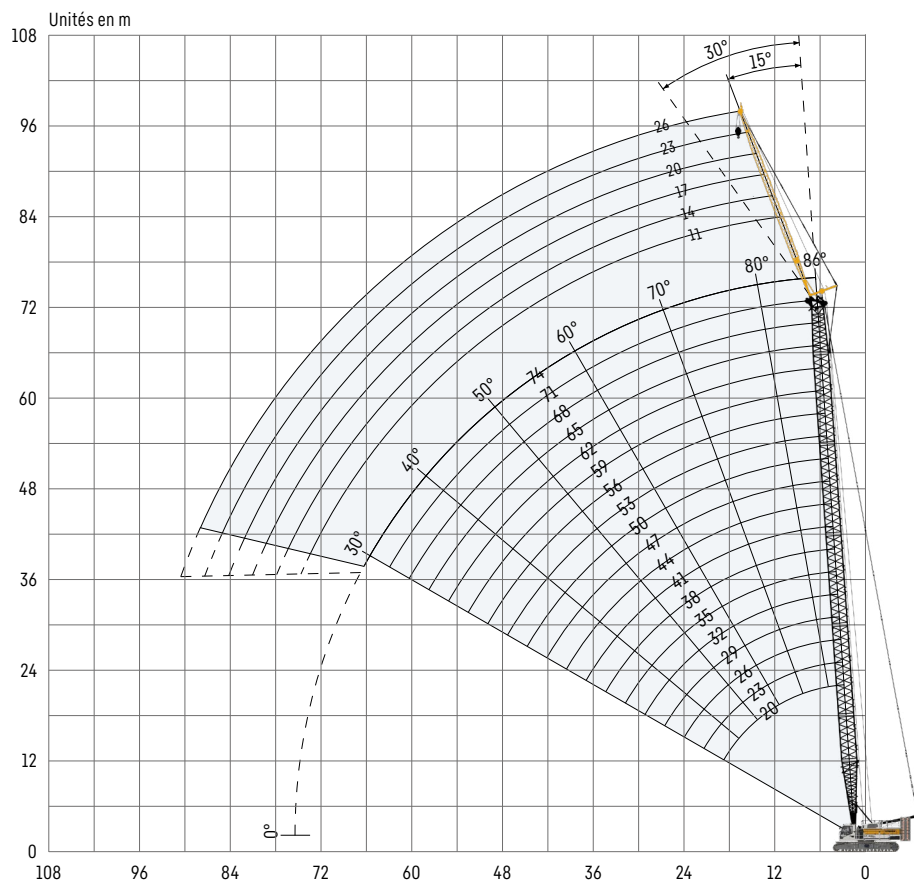
Portée [m]	Longueur de volée [m]					
	20	35	50	65	71	74
38.1	14.4					
40	13.7					
42	13.0					
46	11.5					
48		9.7				
50		9.2				
60		7.3	6.2			
65			5.5	4.2		
70			4.9	3.7	3.2	3.0
75			4.4	3.2	2.7	2.5
80				2.7	2.2	2.1
85				2.3		

Contrepoids de 82.3t et contrepoids central de 36t

TLT 13185975. Les forces de levage indiquées ci-dessus ne sont qu'à titre indicatif. Pour votre levage actuel, les forces de levage sont à relever sur les tableaux de charge livrés avec la documentation propre à la machine. Nous vous recommandons également de planifier votre levage en utilisant le Crane Planner 2.0.

Fléchette fixe 1008.xx

Longueurs de fléchette 11-26 m



Configuration de la fléchette fixe 1008.xx

Élément de fléchette	Nombre d'éléments de fléchette					
	11	14	17	20	23	26
Pied de fléchette 5.5 m	1	1	1	1	1	1
Élément intermédiaire 3 m		1		1		1
Élément intermédiaire 6 m			1	1	2	2
Tête de fléchette 5.5 m	1	1	1	1	1	1
Longueur de fléchette [m]	11	14	17	20	23	26

La configuration de la flèche principale est à relever sur le tableau sur page 20.

Forces de levage avec flèche fixe 15°

Forces de levage en [t] avec flèche principale de 20 m

Portée [m]	Longueur de volée [m]			
	11	14	20	26
11	35.9			
12	35.9	32.6		
13	35.9	32.0	25.5	
14	35.9	31.2	24.5	18.4
18	34.3	28.2	21.1	16.3
30	23.4	19.5	13.8	11.1
32		18.3	13.0	10.5
34			12.4	9.9
36			12.1	9.4
38			11.5	9.0
42				8.3
44				8.0

Contrepoids de 82.3t et contrepoids central de 36t

Forces de levage en [t] avec flèche principale de 35 m

Portée [m]	Longueur de volée [m]			
	11	14	20	26
8	35.9			
9	35.9	35.9		
11	35.9	34.8	29.2	
13	35.9	33.8	27.4	18.9
22	35.4	29.9	21.3	14.9
32	23.5	23.8	16.4	12.3
42	15.7	16.0	13.1	10.0
44		14.8	12.7	9.6
46		13.8	12.3	9.2
48			12.1	8.9
50			11.8	8.7
55				8.1

Contrepoids de 82.3t et contrepoids central de 36t

Forces de levage en [t] avec flèche principale de 50 m

Portée [m]	Longueur de volée [m]			
	11	14	20	26
6.7	35.9			
8	35.9	35.4		
11	35.9	34.1	27.5	
13	35.9	33.3	26.2	18.3
20	35.3	30.8	22.3	15.7
30	24.6	25.0	19.0	13.4
40	15.9	16.1	15.6	11.6
50	10.7	11.0	11.5	10.0
55	8.9	9.1	9.6	9.2
60			8.0	8.4
65			6.7	7.0
70				5.9

Contrepoids de 82.3t et contrepoids central de 36t

Forces de levage en [t] avec flèche principale de 65 m

Portée [m]	Longueur de volée [m]			
	11	14	20	26
7.2	35.9			
9	35.9	33.6		
11	35.9	33.0	25.4	
14	35.7	31.8	24.2	17.0
24	29.2	26.9	20.3	14.2
36	17.7	18.0	18.0	12.6
40	14.8	15.1	15.7	12.2
50	9.7	9.9	10.4	10.8
65	5.0	5.2	5.7	6.0
70		4.1	4.5	4.9
75			3.5	3.9
80				3.0

Contrepoids de 82.3t et contrepoids central de 36t

Forces de levage en [t] avec flèche principale de 74 m

Portée [m]	Longueur de volée [m]		
	11	14	17
7.6	35.1		
9	34.3	31.1	
10	32.8	30.8	27.8
18	28.9	26.4	24.0
24	26.2	24.1	22.2
32	19.6	19.8	19.6
44	11.7	12.0	12.2
48	9.8	10.1	10.4
60	5.6	5.8	6.1
65	4.3	4.5	4.8
70	3.2	3.4	3.6
75	2.2	2.4	2.7

Contrepoids de 82.3t et contrepoids central de 36t

TLT 13185975. Les forces de levage indiquées ci-dessus ne sont qu'à titre indicatif. Pour votre levage actuel, les forces de levage sont à relever sur les tableaux de charge livrés avec la documentation propre à la machine. Nous vous recommandons également de planifier votre levage en utilisant le Crane Planner 2.0.



www.liebherr.com/CranePlanner

 **Crane Planner 2.0**

Forces de levage avec flèche fixe 30°

Forces de levage en [t] avec flèche principale de 20 m

Portée [m]	Longueur de volée [m]			
	11	14	20	26
13	31.2			
14	29.8	24.7		
16	27.1	23.7		
18	25.1	21.6	15.1	11.9
20	24.0	20.1	14.0	11.3
24	21.5	17.6	12.3	9.8
28	19.6	15.9	11.3	8.7
30	19.0	15.2	10.7	8.3
32		14.8	10.2	7.9
34		14.4	9.8	7.6
40			9.1	6.8
46				6.4

Contrepoids de 82.3t et contrepoids central de 36t

Forces de levage en [t] avec flèche principale de 35 m

Portée [m]	Longueur de volée [m]			
	11	14	20	26
11	35.9			
12	35.1	28.6		
16	30.8	25.6	17.3	
20	27.2	23.6	15.4	11.7
28	23.4	19.2	12.7	9.5
36	20.1	16.6	11.2	8.2
40	17.1	15.7	10.5	7.7
42	15.8	15.3	10.1	7.5
44	14.6	15.0	9.9	7.3
46		13.9	9.7	7.1
50			9.5	6.8
55				6.6

Contrepoids de 82.3t et contrepoids central de 36t

Forces de levage en [t] avec flèche principale de 50 m

Portée [m]	Longueur de volée [m]			
	11	14	20	26
9.4	35.9			
12	35.9	28.0		
16	32.9	25.9	16.9	
20	29.9	24.0	15.5	11.7
28	25.4	20.7	13.3	10.0
36	19.1	18.1	12.1	8.8
44	13.8	14.1	10.7	7.9
46	12.7	13.1	10.5	7.7
55	9.0	9.3	9.6	7.1
60		7.6	8.2	6.8
65			6.8	6.6
70				6.0

Contrepoids de 82.3t et contrepoids central de 36t

Forces de levage en [t] avec flèche principale de 65 m

Portée [m]	Longueur de volée [m]			
	11	14	20	26
9.9	32.8			
12	31.9	26.7		
16	29.6	25.0	17.4	
20	27.5	23.6	16.3	11.7
28	24.6	20.7	14.2	10.3
36	18.2	18.7	12.7	9.2
50	10.0	10.3	10.8	7.8
55	8.1	8.4	9.0	7.5
60	6.5	6.8	7.3	7.2
70	4.0	4.2	4.7	5.2
75			3.7	4.1
85				2.3

Contrepoids de 82.3t et contrepoids central de 36t

Forces de levage en [t] avec flèche principale de 74 m

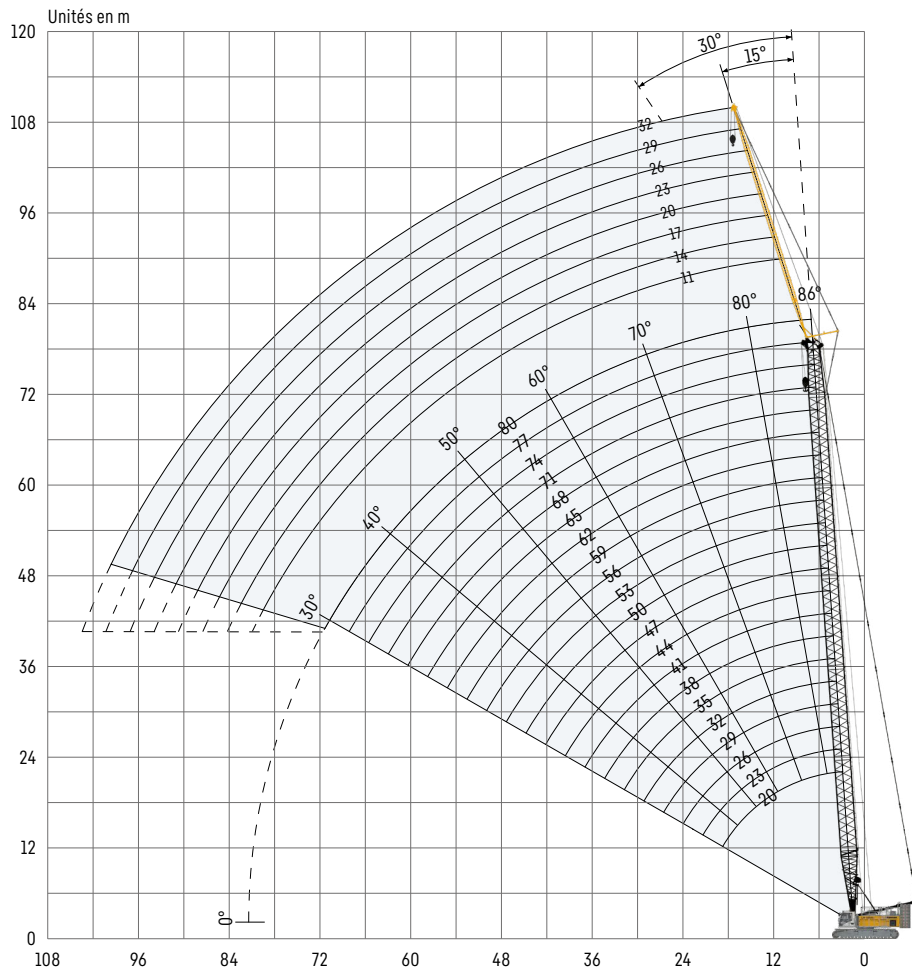
Portée [m]	Longueur de volée [m]		
	11	14	17
10.2	28.8		
13	26.0	24.1	
14	25.1	24.0	20.4
22	23.5	20.8	18.5
30	21.1	18.5	16.4
40	14.4	14.8	14.5
42	13.3	13.6	14.0
46	11.1	11.5	11.9
60	5.8	6.1	6.5
65	4.5	4.8	5.1
70	3.3	3.6	3.9
75	2.3	2.6	2.8

Contrepoids de 82.3t et contrepoids central de 36t

TLT 13185975. Les forces de levage indiquées ci-dessus ne sont qu'à titre indicatif. Pour votre levage actuel, les forces de levage sont à relever sur les tableaux de charge livrés avec la documentation propre à la machine. Nous vous recommandons également de planifier votre levage en utilisant le Crane Planner 2.0.

Fléchette fixe 0806.xx

Longueurs de fléchette 11-32 m



Configuration de la fléchette fixe 0806.xx

Élément de fléchette	Nombre d'éléments de fléchette							
	11	14	17	20	23	26	29	32
Pied de fléchette 5.5m	1	1	1	1	1	1	1	1
Élément intermédiaire 3m		1						1
Élément intermédiaire 6m			1	1	2	2	3	3
Tête de fléchette 5.5m	1	1	1	1	1	1	1	1
Longueur de fléchette [m]	11	14	17	20	23	26	29	32

La configuration de la flèche principale est à relever sur le tableau sur page 20.

Forces de levage avec fléchette fixe 15°

Forces de levage en [t] avec flèche principale de 20 m

Portée [m]	Longueur de volée [m]				
	11	17	23	29	32
13	19.6				
16	18.4	11.8			
18	17.7	11.3	8.8		
20	17.2	10.9	8.5	6.0	4.8
28	15.1	9.7	7.5	5.2	4.1
30	14.6	9.5	7.3	5.0	4.0
36		8.6	6.8	4.6	3.6
38			6.5	4.5	3.5
42			6.0	4.3	3.3
46				4.2	3.2
48				4.1	3.2
50					3.1

Contrepoids de 82.3t et contrepoids central de 36t

Forces de levage en [t] avec flèche principale de 35 m

Portée [m]	Longueur de volée [m]				
	11	17	23	29	32
10	22.1				
12	21.4	13.2			
14	20.9	12.7	9.4		
16	20.2	12.3	9.2	6.5	5.3
22	18.6	11.3	8.6	5.9	4.7
28	17.3	10.5	8.0	5.5	4.3
40	15.1	9.4	7.1	4.7	3.7
42	14.7	9.3	7.0	4.6	3.6
44		9.0	6.9	4.5	3.5
48		8.7	6.6	4.4	3.4
55			6.0	4.2	3.2
60				4.1	3.1

Contrepoids de 82.3t et contrepoids central de 36t

Forces de levage en [t] avec flèche principale de 50 m

Portée [m]	Longueur de volée [m]				
	11	17	23	29	32
8	20.8				
10	20.5	12.6			
12	20.2	12.3	8.8		
14	19.7	12.0	8.6	6.1	
16	19.3	11.8	8.5	6.0	4.9
32	17.3	10.3	7.5	5.2	4.1
46	13.2	9.5	7.0	4.6	3.6
55	9.6	9.0	6.7	4.3	3.3
60		8.7	6.4	4.1	3.2
65			6.2	4.1	3.1
70				4.0	3.1
75					3.0

Contrepoids de 82.3t et contrepoids central de 36t

Forces de levage en [t] avec flèche principale de 65 m

Portée [m]	Longueur de volée [m]				
	11	17	23	29	32
7.2	18.6				
10	18.3	11.7			
13	18.0	11.4	7.9		
16	17.7	11.2	7.8	5.4	4.4
34	16.3	10.0	7.0	4.8	4.0
50	10.4	9.3	6.6	4.5	3.6
60	7.1	7.7	6.4	4.3	3.4
65	5.8	6.4	6.4	4.2	3.3
75		4.2	4.7	4.0	3.1
80			3.8	4.0	3.1
85				3.5	3.1
90					2.9

Contrepoids de 82.3t et contrepoids central de 36t

Forces de levage en [t] avec flèche principale de 80 m

Portée [m]	Longueur de volée [m]				
	11	14	17	20	23
7.8	14.9				
9	14.9	11.6			
11	14.8	11.6	9.0		
12	14.7	11.5	9.0	7.6	
13	14.7	11.5	8.9	7.6	6.1
20	14.2	11.1	8.7	7.4	6.0
30	13.6	10.7	8.4	7.2	5.8
46	10.9	10.1	8.1	7.0	5.6
65	4.6	4.9	5.2	5.5	5.2
70	3.5	3.8	4.1	4.4	4.6
75	2.6	2.8	3.1	3.4	3.6
80			2.3	2.5	2.8

Contrepoids de 82.3t et contrepoids central de 36t

TLT 13185975. Les forces de levage indiquées ci-dessus ne sont qu'à titre indicatif. Pour votre levage actuel, les forces de levage sont à relever sur les tableaux de charge livrés avec la documentation propre à la machine. Nous vous recommandons également de planifier votre levage en utilisant le Crane Planner 2.0.



www.liebherr.com/CranePlanner

Crane Planner 2.0

Forces de levage avec fléchette fixe 30°

Forces de levage en [t] avec flèche principale de 20 m

Portée [m]	Longueur de volée [m]				
	11	17	23	29	32
15	17.1				
18	16.4				
20	16.0	10.1			
22	15.5	9.9	7.6		
24	14.6	9.7	7.4	5.2	
26	13.8	9.5	7.2	5.0	4.0
30	12.9	8.8	6.8	4.7	3.7
36		8.0	6.1	4.4	3.4
42			5.7	4.2	3.3
46				4.2	3.1
48				4.1	3.1
50					3.1

Contrepoids de 82.3t et contrepoids central de 36t

Forces de levage en [t] avec flèche principale de 35 m

Portée [m]	Longueur de volée [m]				
	11	17	23	29	32
12	18.7				
16	17.8	10.9			
18	17.4	10.7	8.1		
22	16.8	10.3	7.8	5.4	4.2
34	14.2	9.5	7.0	4.7	3.7
44	11.0	8.4	6.2	4.4	3.3
46		8.2	6.0	4.3	3.3
48		8.0	5.9	4.3	3.3
50		8.0	5.9	4.3	3.2
55			5.7	4.2	3.2
60				4.2	3.1
65					3.1

Contrepoids de 82.3t et contrepoids central de 36t

Forces de levage en [t] avec flèche principale de 50 m

Portée [m]	Longueur de volée [m]				
	11	17	23	29	32
10	18.1				
14	17.7	10.7			
18	17.3	10.5	7.7		
22	17.0	10.2	7.6	5.2	
24	16.8	10.1	7.5	5.1	4.0
26	15.6	9.5	7.1	4.7	3.6
46	13.4	8.9	6.6	4.4	3.4
55	9.7	8.3	6.0	4.2	3.2
60		8.1	5.9	4.1	3.2
65			5.7	4.1	3.1
70				4.1	3.1
75				4.1	3.1

Contrepoids de 82.3t et contrepoids central de 36t

Forces de levage en [t] avec flèche principale de 65 m

Portée [m]	Longueur de volée [m]				
	11	17	23	29	32
9.9	16.5				
14	16.3	10.2			
18	16.2	10.1	7.2		
22	16.2	9.9	7.1	4.9	
24	16.2	9.8	7.1	4.8	4.0
26	15.6	9.5	6.9	4.7	3.7
48	11.5	9.2	6.7	4.4	3.4
70	4.8	5.4	5.8	4.2	3.2
75		4.3	4.9	4.2	3.2
80			3.9	4.2	3.2
85				3.6	3.2
90					3.0

Contrepoids de 82.3t et contrepoids central de 36t

Forces de levage en [t] avec flèche principale de 80 m

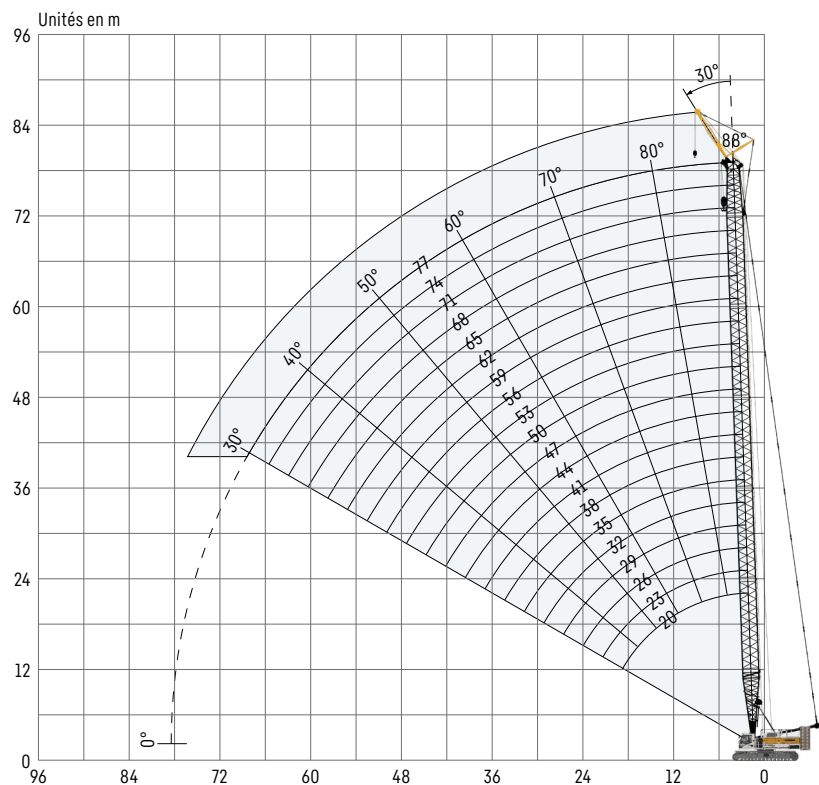
Portée [m]	Longueur de volée [m]				
	11	14	17	20	23
10.4	13.9				
13	13.9	11.2			
16	13.8	11.2	8.7	7.6	
18	13.8	11.1	8.6	7.6	6.0
34	13.5	10.9	8.5	7.4	5.9
48	10.5	9.9	8.5	7.1	5.8
55	7.7	8.2	8.5	7.0	5.8
60	6.2	6.5	6.9	7.0	5.8
65	4.8	5.2	5.6	5.9	5.7
75	2.7	3.0	3.3	3.6	4.0
80		2.1	2.4	2.7	3.0
85					2.2

Contrepoids de 82.3t et contrepoids central de 36t

TLT 13185975. Les forces de levage indiquées ci-dessus ne sont qu'à titre indicatif. Pour votre levage actuel, les forces de levage sont à relever sur les tableaux de charge livrés avec la documentation propre à la machine. Nous vous recommandons également de planifier votre levage en utilisant le Crane Planner 2.0.

Fléchette fixe 0906.21

Longueur de fléchette 7 m



La longueur de la fléchette est de 7 m, la configuration de la flèche principale est à relever sur le tableau sur page 20.

Forces de levage avec fléchette fixe 30°

Forces de levage en [t] avec flèche principale de 20 m

Portée [m]	Longueur de fléchette 7 m
12	56.2
13	54.7
14	53.6
16	51.6
18	50.0
20	45.3
22	39.8
23	37.5
24	35.4
25	33.4
26	31.6
27	24.0

Contrepoids de 82.3t et contrepoids central de 36t

Forces de levage en [t] avec flèche principale de 35 m

Portée [m]	Longueur de fléchette 7 m
10	70.7
11	70.7
13	69.3
16	59.0
20	44.7
24	34.8
28	28.1
32	23.2
34	21.2
36	19.4
38	17.9
40	16.4

Contrepoids de 82.3t et contrepoids central de 36t

Forces de levage en [t] avec flèche principale de 50 m

Portée [m]	Longueur de fléchette 7 m
7.9	69.1
9	68.3
11	65.2
16	53.8
24	33.8
28	27.2
32	22.3
36	18.5
40	15.6
44	13.2
48	11.2
50	10.4

Contrepoids de 82.3t et contrepoids central de 36t

Forces de levage en [t] avec flèche principale de 65 m

Portée [m]	Longueur de fléchette 7 m
8.4	48.8
10	48.1
14	43.9
22	34.3
30	23.2
38	16.0
42	13.4
46	11.2
50	9.4
55	7.5
60	6.0
65	4.6

Contrepoids de 82.3t et contrepoids central de 36t

Forces de levage en [t] avec flèche principale de 77 m

Portée [m]	Longueur de fléchette 7 m
8.8	34.3
16	31.7
26	25.8
36	16.2
42	12.4
46	10.4
48	9.4
50	8.6
55	6.7
60	5.1
65	3.8
70	2.7

Contrepoids de 82.3t et contrepoids central de 36t

TLT 13185975. Les forces de levage indiquées ci-dessus ne sont qu'à titre indicatif. Pour votre levage actuel, les forces de levage sont à relever sur les tableaux de charge livrés avec la documentation propre à la machine. Nous vous recommandons également de planifier votre levage en utilisant le Crane Planner 2.0.



www.liebherr.com/CranePlanner

 **Crane Planner 2.0**



Téléchargez le prospectus.



Contactez-nous.

Liebherr-Werk Nenzing GmbH · Dr. Hans Liebherr Str. 1 · 6710 Nenzing, Austria
Phone +43 50809 41-473 · crawler.crane@liebherr.com · www.liebherr.com
facebook.com/LiebherrConstruction