

CUe 2331

Combiné réfrigérateur-congélateur avec SmartFrost



Appareil sur pieds

LIEBHERR

CUE 2331

Combiné réfrigérateur-congélateur avec SmartFrost

G German
Engineering

Smart
Frost

Vario
Space

← 55 →



Classe énergétique



Cons. électrique annuelle/24h **193 / 0,528 kWh¹**

Volume total **210 l²**

Volume Réfrigérateur : **156,5 l** / Congélateur : **54 l**

Niveau sonore / classe sonore **38 dB(A) / C**

Classe climatique **SN-ST (+10 °C à +38 °C)**

Porte / Côtés **Blanc / Blanc**

Dimensions en cm (H / L / P) **137,2 / 55 / 63¹**

Commandes

Régulation électronique Régulation mécanique à molette à l'intérieur

CoolPlus oui

Réfrigérateur

Contreporte Balconnets de contreporte en ABS, bac à œufs

Eclairage intérieur Eclairage LED

Bac à Fruits 2 bacs à fruits et légumes

Congélateur

Nombre d'étoiles ****

Nombre de tiroirs 2 tiroirs, VarioSpace

Pouvoir de congélation en 24 heures 3 kg

Autonomie 14 h

Bac à glaçons 1

Avantages d'équipement

Ouverture de porte Porte réversible

EAN-Nr. 4016803145530

¹ La profondeur d'appareil indiquée augmente de 3,5 cm avec la mise en place de la pièce d'écartement mural qui permet d'atteindre la classe énergétique déclarée. Cela n'a aucune incidence sur le fonctionnement de l'appareil mais la consommation d'énergie est ainsi optimisée.

² Conformément au règlement UE 2019/2016, nous indiquons le volume total sous forme de nombre entier (arrondi à l'unité inférieure) et le volume des compartiments congélation et réfrigération avec un chiffre après la décimale.

Caractéristiques



SmartFrost

Grâce au SmartFrost, la corvée de dégivrage est fortement diminuée : l'évaporateur est noyé dans les parois de l'appareil. Ainsi la formation de givre est fortement limitée, les températures sont plus homogènes et constantes et l'entretien est facilité grâce à une cuve particulièrement lisse.



FrostSafe

Avec FrostSafe, les tiroirs extra-hauts et amovibles sont entièrement fermés. Ainsi, lors de l'ouverture de l'appareil, le froid ne peut pas se dissiper aussi vite. La face transparente des tiroirs assure une vue d'ensemble optimale sur les produits congelés.



VarioSpace

Dans tous les congélateurs dotés de NoFrost et SmartFrost, on peut facilement retirer les tiroirs et les panneaux de verre intermédiaires, situés en dessous. Le résultat, c'est VarioSpace –un système commode pour un espace de stockage supplémentaire, permettant de faire rapidement de la place pour les produits à congeler plus volumineux.



Bacs à légumes transparents

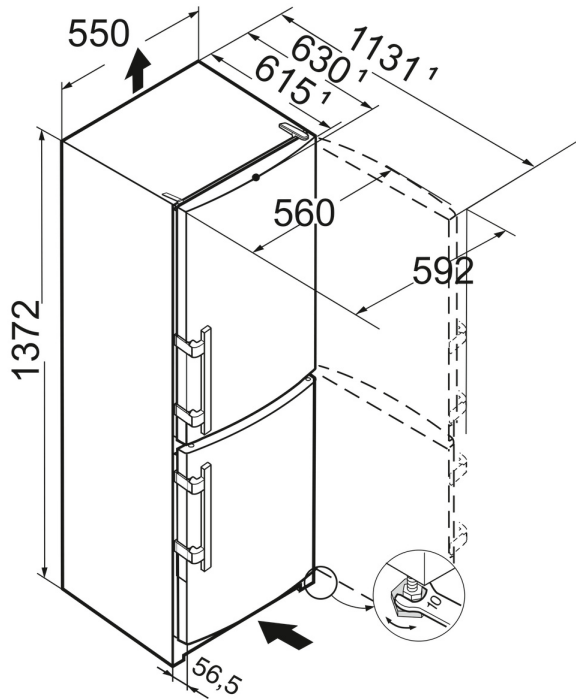
Les bacs à légumes transparents offrent beaucoup d'espace pour le stockage ordonné des fruits et légumes. De plus, ils sont faciles à nettoyer.



Butée de porte réversible

Les appareils sont équipés en usine d'une butée de porte à droite. Comme il est possible de changer la butée de porte, l'appareil peut toujours être utilisé de façon optimale à l'emplacement choisi.

Dessin technique



Les produits et leurs détails sont mis en scène à des fins publicitaires. Bien que nous nous efforcions de garantir l'exactitude de toutes les données et informations contenues dans ce dépliant, Liebherr se réserve le droit de procéder à des modifications sans préavis. Dans la mesure où les dimensions, les spécifications et les performances réelles de l'appareil sont d'une importance décisive, nous recommandons de vérifier les instructions de montage jointes à l'appareil concerné. Liebherr décline toute responsabilité en cas de dommages éventuels.
(06.09.2024)

