



Návod na montáž

Quality, Design and Innovation



home.liebherr.com/fridge-manuals



LIEBHERR




Všeobecné bezpečnostné pokyny

Obsah

1	Všeobecné bezpečnostné pokyny	2
2	Podmienky inštalácie	3
2.1	Miestnosť.....	3
2.2	Elektrické pripojenie.....	3
3	Rozmery zariadenia	3
4	Požiadavky na ventiláciu	4
5	Pripojovacie rozmery pre napájanie	4
6	Prípojka vody*	5
6.1	Rozmery pre prípojku vody.....	5
6.2	Tlak vody.....	5
7	Preprava zariadenia	5
8	Vybalenie zariadenia	5
9	Montáž dištančných držiakov na stenu	5
10	Inštalácia zariadenia	6
11	Vyrovnanie zariadenia	6
12	Po inštalácii	6
13	Integrácia zariadenia do kuchynskej linky	6
14	Likvidácia balenia	7
15	Pripojenie zariadenia k zásobovaniu vodou*	7
15.1	Pripojenie hadice.....	8
15.2	Kontrola vodného systému.....	8
16	Nádržka na vodu*	8
16.1	Vloženie nádržky na vodu.....	8
17	Vodný filter*	9
17.1	Vloženie vodného filtra.....	9
18	Pripojenie zariadenia k napájaniu elektrickým prúdom	9

Výrobca neustále pracuje na ďalšom vývoji všetkých typov a modelov. Prosíme preto o pochopenie, že si musíme vyhraďiť právo na zmeny tvaru, vybavenia a techniky.

Symbol	Vysvetlenie
	<p>Prečítajte si návod</p> <p>Aby ste sa zoznámili so všetkými výhodami nového zariadenia, prečítajte si, prosím, pozorne pokyny v tomto návode.</p>
	<p>Ďalšie informácie na internete</p> <p>Digitálny návod s doplnujúcimi informáciami a v ďalších jazykoch nájdete na internete prostredníctvom QR kódu na prednej strane návodu alebo zadaním servisného čísla na stránke home.liebherr.com/fridge-manuals.</p> <p>Servisné číslo nájdete na typovom štítku:</p>  <p style="text-align: right;"><i>Fig. Príklad zobrazenia</i></p>
	<p>Kontrola zariadenia</p> <p>Skontrolujte všetky diely, či sa pri preprave nepoškodili. V prípade reklamácií sa obráťte na predajcu alebo zákaznícky servis.</p>

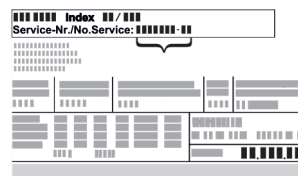
Symbol	Vysvetlenie
	<p>Odchýlky</p> <p>Tento návod na použitie platí pre viaceré modely, preto sú možné odchýlky. Odseky, ktoré platia iba pre určité zariadenia, sú označené hviezdíčkom (*).</p>
	<p>Pokyny k manipulácii a výsledky manipulácie</p> <p>Pokyny k manipulácii sú označené ▶.</p> <p>Výsledky manipulácie sú označené ▷.</p>
	<p>Videá</p> <p>Videá k zariadeniam sú k dispozícii na kanáli YouTube spoločnosti Liebherr-Hausgeräte.</p>

Licencie Open Source:


Zariadenie obsahuje softvérové súčasti, ktoré používajú licencie Open Source. Informácie o licenciách Open Source môžete vyvolať tu: home.liebherr.com/open-source-licences



1 Všeobecné bezpečnostné pokyny

- Tento návod na montáž starostlivo uschovejte, aby ste ho mohli kedykoľvek použiť.
- Ak zariadenie odovzdáte ďalšiemu vlastníkovi, odovzdajte s ním aj tento návod na montáž.
- Pre správne a bezpečné používanie zariadenia si pred inštaláciou a použitím starostlivo prečítajte tento návod na montáž. Vždy dodržiavajte pokyny, bezpečnostné pokyny a výstražné upozornenia, ktoré sú v ňom uvedené. Sú dôležité pre to, aby ste zariadenie mohli bezpečne a bezchybne inštalovať a prevádzkovať.
- Najskôr si prečítajte všeobecné bezpečnostné pokyny v **návode na použitie**, ktorý patrí k tomuto návodu na montáž, v kapitole „Všeobecné bezpečnostné pokyny“ a dodržte ich. Ak **návod na použitie** neviete nájsť, môžete si **ho** stiahnuť z internetu zadaním servisného čísla na stránke home.liebherr.com/fridge-manuals. Servisné číslo nájdete na typovom štítku:



- Keď zariadenie inštalujete, dodržujte výstražné upozornenia a ďalšie špecifické upozornenia v ostatných kapitolách:

	NEBEZPEČENSTVO	označuje bezprostredne nebezpečnú situáciu, ktorá má za následok smrť alebo ťažké poranenia, ak sa jej nezabráni.
---	----------------	---

	VÝSTRAHA	označuje nebezpečnú situáciu, ktorá by mohla mať za následok smrť alebo ťažké poranenie, ak sa jej nezabráni.
	UPOZORNENIE	označuje nebezpečnú situáciu, ktorá by mohla mať za následok ľahké alebo stredné poranenia, ak sa jej nezabráni.
	POZOR	označuje nebezpečnú situáciu, ktorá by mohla mať za následok vecné škody, ak sa jej nezabráni.
	Poznámka	označuje potrebné upozornenia a tipy.

2 Podmienky inštalácie



VÝSTRAHA

Nebezpečenstvo požiaru z dôvodu vlhkosti!

Ak časti vedúce elektrický prúd alebo sieťový prívod navlhnú, môže dôjsť ku skratu.

- Zariadenie je koncipované na použitie v uzatvorených priestoroch. Zariadenie neprevádzkujte vo vonkajších priestoroch alebo vo vlhkom prostredí a v prostredí so striekajúcou vodou.

Používanie v súlade s určením

- Zariadenie inštalujte a používajte výlučne v uzavretých priestoroch.

2.1 Miestnosť



VÝSTRAHA

Vytekajúce chladiace médium a olej!

Požiar. Chladiace médium použité v zariadení nezaťažuje životné prostredie, ale je horľavé. Horľavý je aj olej v zariadení. Pri patrične vysokej koncentrácii a v kontakte s externým zdrojom tepla sa môžu unikajúce chladiace médium a olej vznietiť.

- Nepoškodte potrubia obehu chladiaceho média a kompresor.

- Ak je zariadenie nainštalované vo veľmi vlhkom prostredí, môže sa na vonkajšej strane zariadenia tvoriť kondenzát. Vždy je potrebné dbať na správne prevzdušnenie a vetranie na mieste inštalácie.
- Čím je v zariadení viac chladiaceho média, tým väčšia musí byť miestnosť, v ktorej sa zariadenie nachádza. V príliš malých miestnostiach môže pri netesnosti vzniknúť horľavá zmes plynu a vzduchu. Na 8 g chladiaceho média musí byť priestor inštalácie veľký minimálne 1 m³. Údaje o obsiahnutom chladiacom médiu sú uvedené na typovom štítku vo vnútornom priestore zariadenia.

2.1.1 Podklad v miestnosti

- Podlaha na mieste inštalácie musí byť vodorovná a rovná.
- Podklad zariadenia musí mať rovnakú výšku ako okolitá podlaha.

2.1.2 Umiestnenie v miestnosti

- Zariadenie neinštalujte na mieste s priamym slnečným žiarením ani vedľa vykurovania alebo niečoho podobného.
- Zariadenie môžete nainštalovať priamo vedľa pece.

- Ak zariadenie nainštalujete priamo vedľa pece, spotreba energie sa môže nepatrne zvýšiť. Závisí to od doby a intenzity používania pece.
- Zariadenie postavte zadnou stranu vždy priamo k stene a použite pritom priložené dištančné držiaky na stenu (pozri dole).

2.2 Elektrické pripojenie



VÝSTRAHA

Nebezpečenstvo požiaru v dôsledku neodbornej inštalácie!

Ak sa sieťový kábel alebo zástrčka dotknú zadnej strany zariadenia, vibrácie zariadenia môžu sieťový kábel alebo zástrčku poškodiť tak, že to spôsobí skrat.

- Dbajte na to, aby sa sieťový kábel pri inštalácii zariadenia nezasekol pod zariadením.
- Zariadenie postavte tak, aby sa nedotýkalo žiadnej zástrčky alebo sieťového kábla.
- Do zásuviek na zadnej strane zariadenia nepripájajte žiadne zariadenia.
- Viacnásobné zásuvky alebo rozvodné lišty, ako aj iné elektronické zariadenia (ako napr. halogénové transformátory), sa **nesmú** umiestňovať a prevádzkovať na zadnej strane prístrojov.

3 Rozmery zariadenia

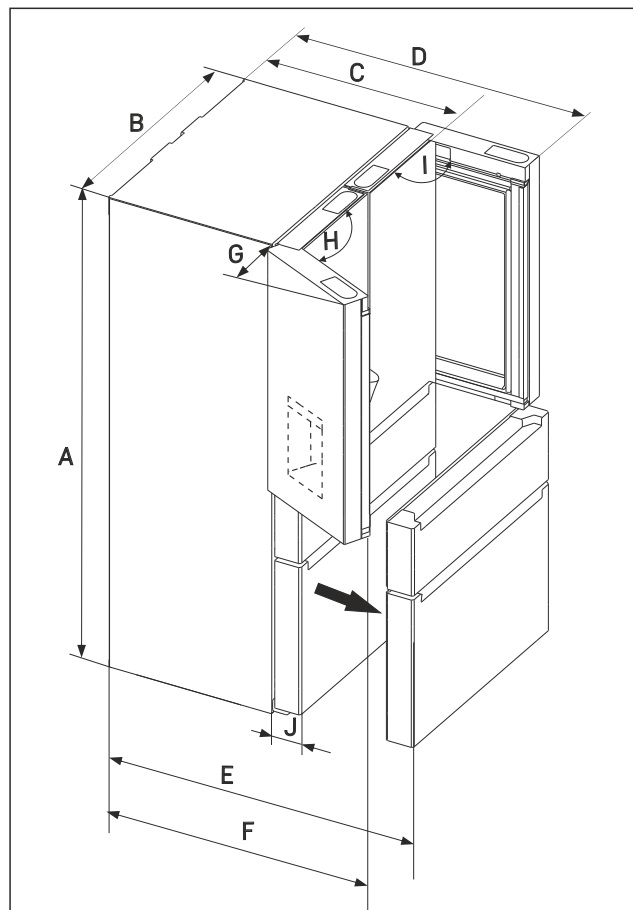


Fig. 1 Zariadenie s dvomi vyťahovacími vozíkmi v mrazničke

- | | |
|---|--|
| (A) Výška zariadenia | (F) Hĺbka zariadenia pri otvorených dverách 115° |
| (B) Šírka zariadenia | (G) Voľný priestor dverí |
| (C) Hĺbka zariadenia | (H) Uhol otvárania dverí |
| (D) Hĺbka zariadenia pri otvorených dverách 90° | (I) Uhol otvárania dverí |

Požiadavky na ventiláciu

(E) Hĺbka zariadenia pri otvorenom vyťahovacom vozíku

(J) Hrúbka prednej časti

M.. 95.. / MB.. 95..	
A (mm)	1805
B (mm)	906
C^x (mm)	745
D^x (mm)	1109
E^x (mm)	1175
F^x (mm)	1086
G (mm)	221
H	115°
I	90°
J (mm)	110

**Pri použití dištančných držiakov na stenu sa rozmer zväčší o 15 mm. (pozri 9 Montáž dištančných držiakov na stenu)*

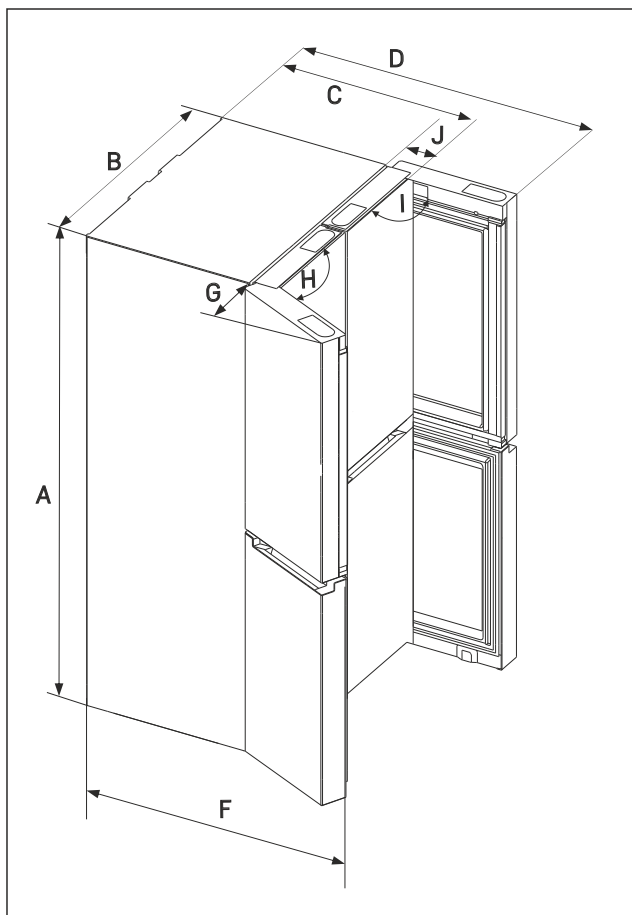


Fig. 2 Zariadenie s dvojdverovou mrazničkou

- | | |
|---|---------------------------------|
| (A) Výška zariadenia | (G) Volný priestor dverí |
| (B) Šírka zariadenia | (H) Uhol otvárania dverí |
| (C) Hĺbka zariadenia | (I) Uhol otvárania dverí |
| (D) Hĺbka zariadenia pri otvorených dverách 90° | (J) Hrúbka prednej časti |
| (E) Hĺbka zariadenia pri otvorených dverách 115° | |

M.. 90.. / MB.. 90..	
A (mm)	1805

M.. 90.. / MB.. 90..	
B (mm)	906
C (mm)^x	745
D (mm)^x	1109
F (mm)^x	1086
G (mm)	221
H	115°
I	90°
J (mm)	110

**Pri použití dištančných držiakov na stenu sa rozmer zväčší o 15 mm. (pozri 9 Montáž dištančných držiakov na stenu)*

4 Požiadavky na ventiláciu

POZOR

Nebezpečenstvo poškodenia spôsobené prehriatím v dôsledku nedostatočného vetrania!

Pri príliš nízkej ventilácii sa môže poškodiť kompresor.

► Dbajte na dostatočnú ventiláciu.

► Dodržiavajte požiadavky týkajúce sa ventilácie.

Ak je zariadenie integrované do kuchynskej linky, bezpodmienečne dodržte nasledujúce požiadavky na ventiláciu:

- V zásade platí: čím je väčší prierez vetracieho otvoru, tým energeticky úspornejšie zariadenie pracuje.
- Dodržte inštalačné rozmery. (pozri 13 Integrácia zariadenia do kuchynskej linky)

5 Pripojovacie rozmery pre napájanie

Pripojenie k napájaniu je na zadnej strane zariadenia. Aby ste mohli svoje zariadenie bezpečne pripojiť, zabezpečte, aby boli splnené nasledovné predpoklady:

- Rozmery pre pripojenie k napájaniu sú známe a dodržiavajú sa. Pozri tabuľku nižšie.
- Pripojenie k napájaniu sa realizuje podľa návodu. (pozri 18 Pripojenie zariadenia k napájaniu elektrickým prúdom)

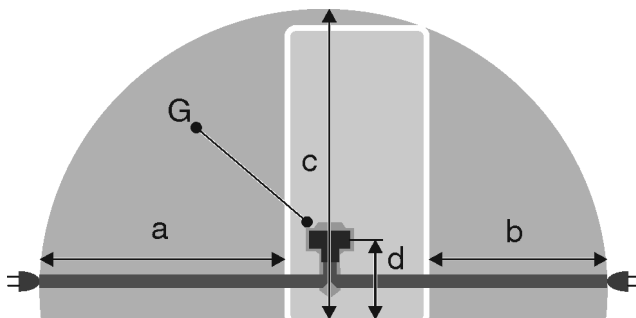


Fig. 3 Chladiace/mraziace kombinácie / mrazničky / celopriestorové zariadenia BioFresh

- | | |
|--|--|
| (a) Maximálna dostupná dĺžka sieťového prívodu | (d) Vzdialenosť zástrčky zariadenia k podlahe |
| (b) Maximálna dostupná dĺžka sieťového prívodu | (G) Zástrčka zariadenia |
| (c) Maximálna dostupná vertikálna dĺžka sieťového prívodu | |

Pre zariadenia so šírkou 906 mm:	
a	~ 2100 mm
b	~ 1370 mm
c	~ 540 mm
d	~ 148 mm
G	Zástrčka zariadenia

6 Prípojka vody*

Ak je vaše zariadenie vybavené pevnou prípojkou vody, k vášmu zariadeniu je priložená zodpovedajúca hadica.

Poznámka

Môžete si kúpiť hadicu s inou dĺžkou ako príslušenstvo.

Prehľad rozmerov pre prípojku vody:	(pozri 6.1 Rozmery pre prípojku vody)
Požiadavky na tlak vody:	(pozri 6.2 Tlak vody)
Vyhotovenie prípojky vody:	(pozri 15 Pripojenie zariadenia k zásobovaniu vodou*)

6.1 Rozmery pre prípojku vody

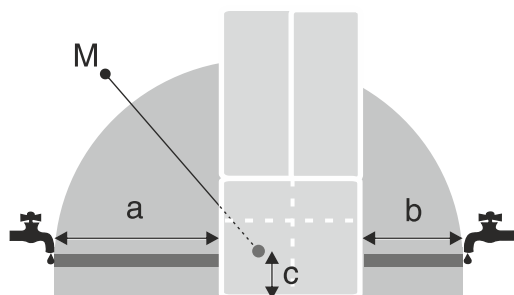


Fig. 4

- (a)** Maximálna dostupná dĺžka hadice
(b) Maximálna dostupná dĺžka hadice
(c) Vzďalenosť magnetického ventilu k podlahe
(M) Magnetický ventil

a	b	c
~ 1780 mm	~ 1160 mm	~ 114 mm

6.2 Tlak vody

Prípojné vodné potrubie a magnetický ventil zariadenia sú vhodné pre tlak vody až do 1 MPa (10 bar).

Aby ste zabezpečili bezchybné fungovanie zariadenia (prietokové množstvo, veľkosť kociek ľadu, hladina hluku), udržiavajte nasledujúci tlak vody:

Tlak vody:	
bar	MPa
1,5 až 6,2	0,15 až 0,62

Tlak vody pri použití vodného filtra:*	
bar*	MPa*
2,8 až 6,2	0,28 až 0,62

Ak je tlak vyšší ako 6,2 bar:

- Predradte reduktor tlaku.

- Vyhotovte prípojku vody. (pozri 15 Pripojenie zariadenia k zásobovaniu vodou*)

7 Preprava zariadenia

Pri preprave zariadenia dodržiavajte:

- Prepravujte zariadenie v stojatej polohe.
- Prepravujte zariadenie s pomocou dvoch osôb.

Pri prvom uvedení do prevádzky:

- Prepravujte zariadenie zabalené.

Pri preprave zariadenia po prvom uvedení do prevádzky (napr. sťahovanie alebo čistenie):

- Vyprázdňte zariadenie.
- Zaistite dvere proti neželanému otvoreniu.

8 Vybalenie zariadenia

Pri poškodení zariadenia ihneď – pred pripojením – informujte dodávateľa.

- Skontrolujte zariadenie a balenie, či sa pri preprave nepoškodili. Ak máte podozrenie na akékoľvek škody, bezodkladne sa obráťte na dodávateľa.
- Zo zadnej strany alebo bočných stien zariadenia odstráňte všetky materiály, ktoré by mohli brániť inštalácii, resp. prevzdušneniu a ventilácii.
- Odstráňte zo zariadenia všetky ochranné fólie. Nepoužívajte pri tom žiadne špicaté ani ostré predmety!

9 Montáž dištančných držiakov na stenu

S dištančným držiakom na stenu dosiahne vaše zariadenie deklarovanú spotrebu energie a pri vysokej okolitej vlhkosti sa netvorí kondenzát. Zariadenie je bez použitia dištančného držiaka na stenu plne funkčné, má však nepatrne vyššiu spotrebu energie.

Ak používate dištančný držiak na stenu, zväčší sa hĺbka zariadenia o cca 15 mm.

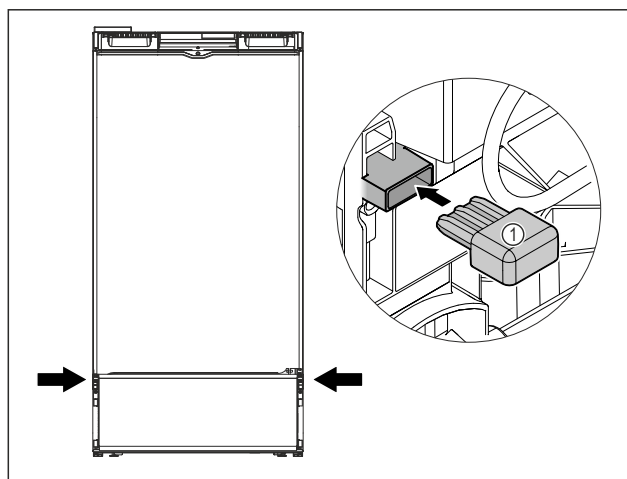


Fig. 5

- Zariadenie s priloženými dištančnými držiakmi na stenu: Na zadnej strane zariadenia nasadte vľavo a vpravo dole dištančné držiaky na stenu.

10 Inštalácia zariadenia



UPOZORNENIE

Nebezpečenstvo poranenia v dôsledku ťažkého zariadenia!

- Prepravte zariadenie na jeho miesto inštalácie za pomoci dvoch osôb.



VÝSTRAHA

Nebezpečenstvo požiaru v dôsledku skratu!

- Keď inštalujete zariadenie: dávajte pozor, aby ste nezalámali, nepriškripli alebo nepoškodili sieťový prívod.
- Neprevádzkujte zariadenie s chybným sieťovým prívodom.



VÝSTRAHA

Nebezpečenstvo poranenia a poškodenia v dôsledku nestabilného zariadenia!

Zariadenie sa môže prevrátiť.

- Upevnite zariadenie podľa pokynov.



VÝSTRAHA

Nebezpečenstvo požiaru a poškodenia!

- Na zariadenie neodkladajte žiadne prístroje produkujúce teplo, napríklad mikrovlnnú rúru, hriankovač a podobne!

Zabezpečte, aby boli dodržané nasledovné predpoklady:

- Zariadenie presúvajte výhradne v nenaloženom stave.
- Zariadenie inštalujte výhradne s pomocou.
- Vyberte sieťový prívod z príslušenstva.
- Zapojte zásuvku chladiaceho zariadenia sieťového prívodu úplne do zástrčky na zadnej strane zariadenia. Dbajte na pevné uloženie zásuvky chladiaceho zariadenia.
- V prípade potreby zapojte sieťovú zástrčku pomocou šnúry do voľne prístupnej zásuvky.

11 Vyrovnanie zariadenia

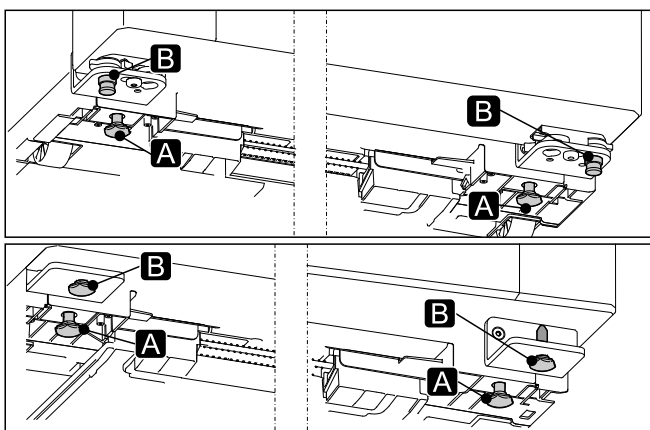


Fig. 6

- Vyskrutkujte nastaviteľné nohy (A) priloženým vidlicovým kľúčom a pomocou vodováhy, kým zariadenie nebude pevne a stabilne vyrovnané.



UPOZORNENIE

Nebezpečenstvo poranenia a poškodenia v dôsledku prevrátenia a vypadnutia dverí zariadenia!

Ak dodatočná nastavovacia noha na dolnej ložiskovej konzole nedosadá na podlahu, môžu dvere vypadnúť alebo sa zariadenie môže prevrátiť. To môže viesť k vecným škodám a poraneniám.

- Vyskrutkujte prídavnú nastaviteľnú nohu na ložiskovej konzole podľa pokynov.

- Otočte nastaviteľné nohy (B) ďalej o 90°.

▷ Zariadenie je vyrovnané.

12 Po inštalácii

- Stiahnite ochranné fólie z vonkajšej strany zariadenia.
- Stiahnite ochranné fólie z ozdobných lišt.
- Stiahnite ochranné fólie zo zadnej strany z ušľachtilej ocele.*
- Odstráňte všetky prepravné zaisťovacie časti.
- Očistite zariadenie. (pozri návod na použitie)
- Zaznamenajte typ (model, číslo), označenie zariadenia, číslo zariadenia/sériové číslo, dátum kúpy a adresu predajcu.

13 Integrácia zariadenia do kuchynskej linky

Zariadenie môžete integrovať do kuchynskej linky. (pozri Fig. 7)

Nainštalujte zariadenie do kuchynskej linky pritom tak, aby zariadenie vyčnievalo z kuchynskej linky o hrúbku prednej časti. (pozri Fig. 8)

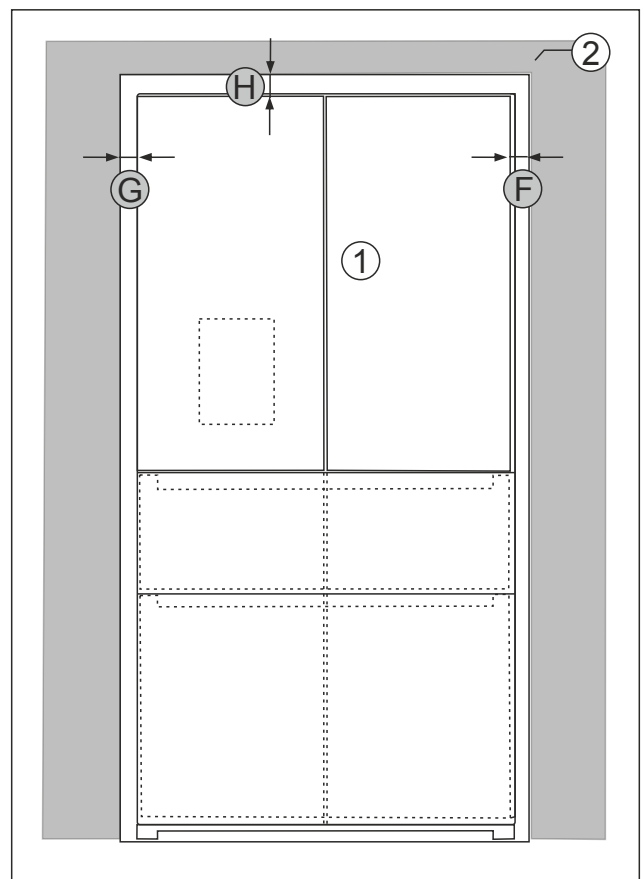


Fig. 7 Úplne obklopené kuchynským nábytkom

- (1) Zariadenie (G) Vzďialenosť k ľavej strane zariadenia
 (2) Kuchynská skriňa (H) Vzďialenosť nahor
 (F) Vzďialenosť k pravej strane zariadenia

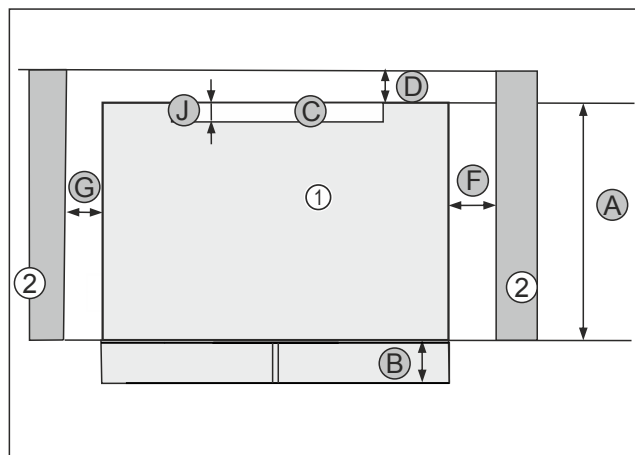


Fig. 8 Pohľad zhora

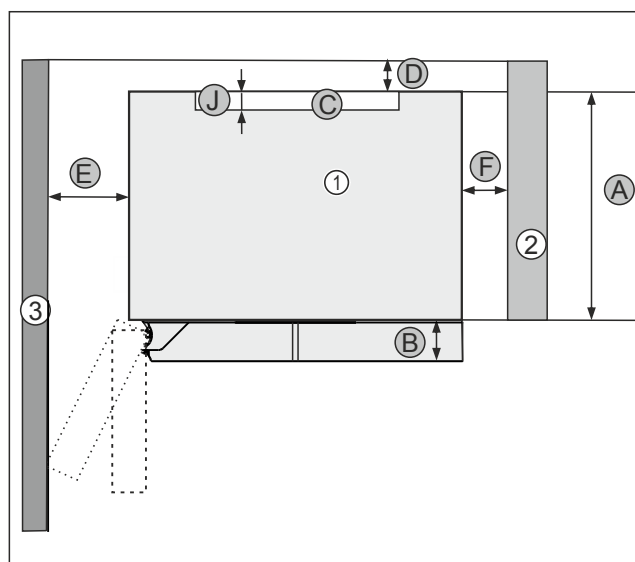


Fig. 9 Príkladné zobrazenie so stenou vľavo

- (1) Zariadenie (D) Vzďialenosť zadnej strany zariadenia k stene
 (2) Kuchynská skriňa (E) Vzďialenosť strany zariadenia k stene
 (3) Stena (F) Vzďialenosť k pravej strane zariadenia
 (A) Hĺbka zariadenia (G) Vzďialenosť k ľavej strane zariadenia
 (B) Hĺbka dverí (J) Hĺbka prierezu vetrania
 (C) Prierez vetrania

Inštalačné rozmery	
A	635 mm
B	110 mm
C	min. 300 cm ²
D	25 mm
E	100 mm s 90° uhlom otvárania dverí
E	220 mm so 115° uhlom otvárania dverí pri zariadení s IceCenter*
E	230 mm k vonkajšej stene

Inštalačné rozmery	
F	min. 4 mm
G	min. 4 mm
H	min. 25 mm
J	min. 50 mm



VÝSTRAHA

Nebezpečenstvo požiaru v dôsledku skratu!

- Keď inštalujete zariadenie: dávajte pozor, aby ste nezalomili, nepriškripli alebo nepoškodili sieťový prívod.
- Neprevádzkujte zariadenie s chybným sieťovým prívodom.

Zabezpečte, aby boli splnené nasledovné predpoklady:

- Zásuvka je ľahko prístupná a nenachádza sa za zariadením.
- Pripojovacie rozmery sú zohľadnené. (pozri 18 Pripojenie zariadenia k napájaniu elektrickým prúdom)
- Dištančné držiaky na stenu sú namontované. (pozri 18 Pripojenie zariadenia k napájaniu elektrickým prúdom)
- Zasuňte zariadenie do kuchynskej linky.

14 Likvidácia balenia



VÝSTRAHA

Nebezpečenstvo zadusenia baliacim materiálom a fóliou!

- Deti sa nenechajte hrať s baliacim materiálom.

Obal je vyrobený z recyklovateľných materiálov:

- Vlnitá lepenka/lepenka
- Diely z penového polystyrénu
- Fólie a vrecká z polyetylénu
- Ťahovacie pásky z polypropylénu
- kľincovaný drevený rám s polypropylénovou tabuľou*
- Baliaci materiál odneste do oficiálnej zberne surovín.

15 Pripojenie zariadenia k zásobovaniu vodou*

Zabezpečte, aby boli splnené nasledovné predpoklady:

- Rozmery pre pripojenie k zásobovaniu vodou sú známe a dodržané.
- Tlak vody je dodržaný.
- Prívod vody k zariadeniu sa realizuje cez potrubie studenej vody, ktoré udržiava prevádzkový tlak a je pripojené k zásobovaniu pitnou vodou.
- Všetky zariadenia a prípravky, ktoré sa používajú na prívod vody, zodpovedajú platným predpisom príslušnej krajiny.
- Zadná strana zariadenia je prístupná, aby ste zariadenie mohli pripojiť k zásobovaniu pitnou vodou.
- Používa sa priložená hadica. Staré hadice sú zlikvidované.
- V spojke hadice je sitko s tesnením.
- Medzi hadicovým vedením a domovou vodovodnou prípojkou je vodovodný kohútik, aby ste v prípade potreby mohli prerušiť prívod vody.
- Vodovodný kohútik je mimo oblasti zadnej strany zariadenia a ľahko prístupný. Vďaka tomu môžete zariadenie čo najbližšie postaviť k stene a v prípade potreby môžete vodovodný kohútik rýchlo zavrieť.

Nádržka na vodu*



VÝSTRAHA

Nebezpečenstvo zásahu elektrickým prúdom v dôsledku vody!

- ▶ Pred pripojením k vodnému potrubiu: odpojte zariadenie zo zásuvky.
- ▶ Pred pripojením k vodným privodným potrubiam: uzavrite napájanie vodou.
- ▶ Zabezpečte, aby zariadenie mohol pripojiť k zásobovaniu pitnou vodou len kvalifikovaný odborný personál.



VÝSTRAHA

Nebezpečenstvo otravy znečistenou vodou!

- ▶ Pripájajte len na napájanie pitnou vodou.

15.1 Pripojenie hadice

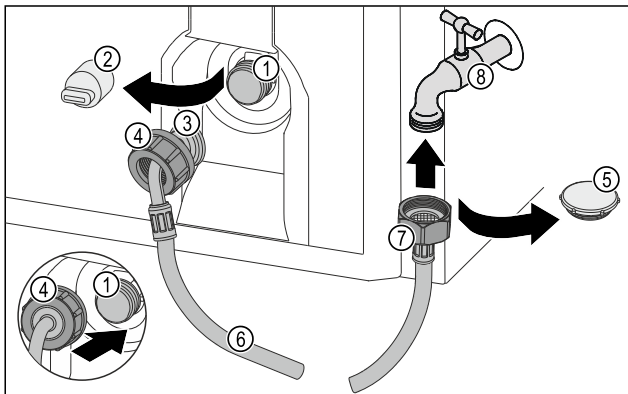


Fig. 10

- | | |
|---|-------------------------|
| (1) Magnetický ventil:
Magnetický ventil je dole na zadnej strane zariadenia. Má pripojovací závit R3/4. | (5) Uzatváracie viečko |
| (2) Kryt | (6) Hadica |
| (3) Zahnutý koniec hadice | (7) Rovný koniec hadice |
| (4) Matica | (8) Vodovodný kohútik |

POZOR

Nebezpečenstvo poškodenia v dôsledku nesprávnej montáže!

- ▶ Hadicu pri montáži nepoškodte ani nezalomte.
- ▶ Hadicu pri inštalácii zariadenia nepoškodte ani nezalomte.

Pripojenie hadice k zariadeniu:

- ▶ Stiahnite kryt (2).
- ▶ Maticu (4) nasuňte až na koniec cez zahnutý koniec hadice (3) a pridržte.

POZOR

Netesný magnetický ventil v dôsledku poškodených chodov závitů!

Ak je magnetický ventil netesný, môže vytekať voda.

- ▶ Dodržte nasledujúce pokyny na montáž matice na magnetickom ventilu.

- ▶ Maticu (4) opatrne nasadte na magnetický ventil (1) a pridržte.
- ▶ Naskrutkujte maticu (4) dvomi prstami rovno na závit, kým nedosiahnete bezpečné, pevné utiahnutie.
- ▷ Hadica je pripojená k zariadeniu.

Pripojenie hadice k vodovodnému kohútiku:

- ▶ Odstráňte uzatváracie viečko Fig. 10 (5).
- ▶ Naskrutkujte maticu na rovnom konci hadice (7) na vodovodný kohútik (8).

- ▷ Hadica je pripojená k vodovodnému kohútiku.

15.2 Kontrola vodného systému

Pred kompletnou inštaláciou zariadenia odporúča Liebherr skontrolovať tesnosť vodného systému.

- ▶ Vložte nádržku na vodu InfinitySpring. (pozri 16 Nádržka na vodu*) *
- ▶ Vložte vodný filter InfinitySpring. (pozri 17 Vodný filter*) *
- ▶ Vložte nádržku na vodu centra Water & Ice. (pozri 16 Nádržka na vodu*) *
- ▶ Vložte vodný filter centra Water & Ice. (pozri 17 Vodný filter*) *
- ▶ Pomaly otvorte vodovodný kohútik.
- ▶ Skontrolujte, či sú hadice, privod vody a prípojky tesné.
- ▷ Tesnosť vodného systému je skontrolovaná.
- ▷ Vodný systém je tesný: zariadenie môžete kompletno nainštalovať.

Poznámka

InfinitySpring: Pred prvým použitím musíte uviesť do prevádzky InfinitySpring. Za týmto účelom musíte odvzdušniť a vyčistiť vodný systém. (pozri Quick Start Guide alebo návod na použitie)*

Centrum Water & Ice: Pred prvým použitím musíte uviesť do prevádzky centrum Water & Ice. Za týmto účelom musíte odvzdušniť a vyčistiť vodný systém. (pozri Quick Start Guide alebo návod na použitie)*

IceMaker: Pred prvým použitím musíte vyčistiť IceMaker. (pozri Quick Start Guide alebo návod na použitie)*

16 Nádržka na vodu*

Nádržka na vodu InfinitySpring sa nachádza podľa zariadenia za spodnou zásuvkou v chladničke alebo v časti BioFresh.*

Nádržka na vodu centra Water & Ice sa nachádza za spodnou zásuvkou vľavo v chladničke.*

16.1 Vloženie nádržky na vodu

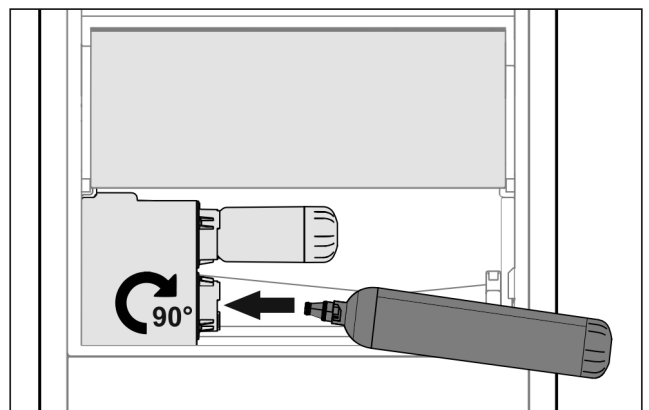


Fig. 11

- ▶ Vyberte zásuvku.
- ▶ Vložte nádržku na vodu a otočte ju cca 90° až na doraz smerom doprava.
- ▶ Prekontrolujte, či je nádržka na vodu tesná a či neuniká voda.
- ▶ Vložte zásuvku.
- ▶ Odvzdušnite vodný systém. (pozri Quick Start Guide alebo návod na použitie)

Namiesto vodného filtra sa môže použiť prídavná nádržka na vodu.*

Poznámka

Nádržka na vodu je dostupná ako náhradný diel.

17 Vodný filter*

Vodný filter sa nachádza za spodnou zásuvkou vľavo v chladničke.

Zachytáva usadeniny vo vode a znižuje chlórú chuť.

- ❑ Vodný filter vymeňte pri predpísanom výkone najneskôr každých 6 mesiacov alebo ak nastane značné zníženie prietoku.
- ❑ Vodný filter obsahuje aktívne uhlie a môže sa zlikvidovať s normálnym domovým odpadom.

Poznámka

Vodný filter si môžete kúpiť v obchode Liebherr-Hausgeräte na adrese home.liebherr.com/shop/de/deu/zubehor.html.

17.1 Vloženie vodného filtra

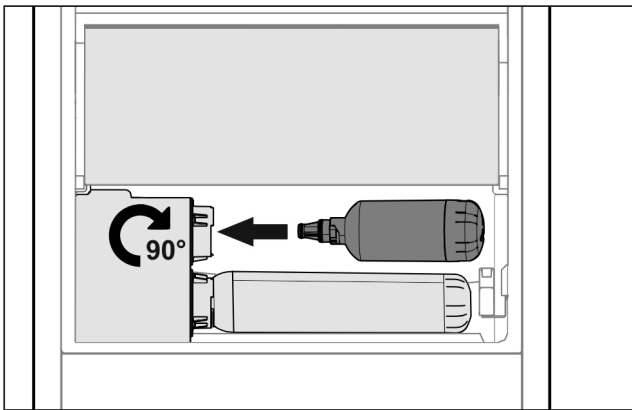


Fig. 12

- ▶ Vyberte zásuvku.
- ▶ Vložte vodný filter a otočte ho cca 90° až na doraz smerom doprava.
- ▶ Prekontrolujte, či je filter tesný a či neuniká voda.
- ▶ Vložte zásuvku.



UPOZORNENIE

Nebezpečenstvo infekcie v dôsledku možných suspendovaných látok v nových vodných filtroch!*

Nevoľnosť a dávenie.

- ▶ Po výmene filtra: Načapujte 3 l vody na InfinitySpring a zlikvidujte.



UPOZORNENIE

Nebezpečenstvo infekcie v dôsledku možných suspendovaných látok v nových vodných filtroch!*

Nevoľnosť a dávenie.

- ▶ Po výmene filtra: Načapujte 3 l vody na centre Water & Ice a zlikvidujte.

▷ Vodný filter je teraz pripravený na použitie.

18 Pripojenie zariadenia k napájaniu elektrickým prúdom



VÝSTRAHA

Nebezpečenstvo zásahu elektrickým prúdom a poranenia v dôsledku poškodenia zariadenia alebo poškodeného sieťového prívodu!

Smrteľné nebezpečenstvo a rezné poranenia. Ak sa zariadenie alebo sieťový prívod poškodili počas prepravy, tak môžete dostať smrteľný zásah elektrickým prúdom. Okrem toho sa môžete porezať na poškodených dieloch telesa zariadenia.

- ▶ Skontrolujte zariadenie a sieťový prívod po preprave, či nie sú poškodené.
- ▶ Neuvádzajte zariadenie v žiadnom prípade do prevádzky, keď sú zariadenie alebo sieťový prívod poškodené.
- ▶ Kontaktujte zákaznicky servis.

Svoje zariadenie pripojte pomocou samostatne dodaného sieťového prívodu k elektrickej sieti. Sieťový prívod má na jednom konci prístrojovú sieťovú zásuvku a na druhom konci sieťovú zástrčku.

Zabezpečte, aby boli splnené nasledovné predpoklady:

- Zariadenie a sieťový prívod sú nepoškodené.
- Zariadenie je nainštalované podľa predpisov. (pozri 9 Montáž dištančných držiakov na stenu)
- Sú dodržané požiadavky na elektrickú prípojku. (pozri 2 Podmienky inštalácie)
- Rozmery pre pripojenie podľa predpisov sú známe a dodržané. (pozri 5 Pripojovacie rozmery pre napájanie)
- Sieťové napätie a frekvencia zodpovedajú údajom na typovom štítku.
- Zásuvka je uzemnená v súlade s predpismi a elektronicky istená.
- Vypínací prúd poistky je v rozsahu 10 A až 16 A.
- Zásuvka je ľahko prístupná a nenachádza sa za zariadením. (pozri 5 Pripojovacie rozmery pre napájanie)

POZOR

Nebezpečenstvo poškodenia v dôsledku neodbornej prevádzky!

Poškodenie elektrických komponentov zariadenia.

- ▶ Používajte výhradne priložený sieťový prívod.



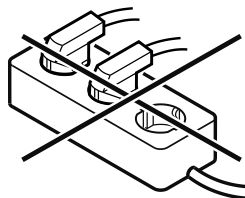
VÝSTRAHA

Nebezpečenstvo požiaru v dôsledku neodborného pripojenia!

Popáleniny.

Poškodenia zariadenia.

- ▶ Nepoužívajte predĺžovacie káble.
- ▶ Nepoužívajte rozvodné lišty.



POZOR

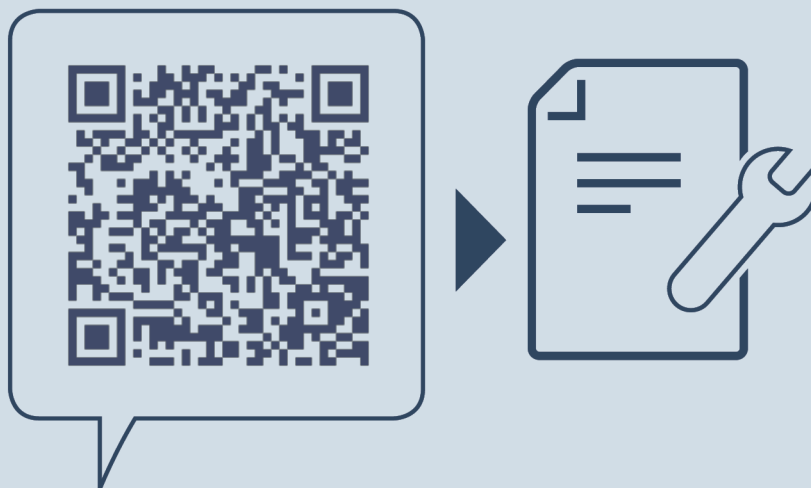
Nebezpečenstvo poškodenia v dôsledku neodborného pripojenia!

Poškodenia zariadenia.

- ▶ Prístroj nepripájajte na samostatné striedače, ako napr. solárne systémy a benzínové generátory.

Pripojenie zariadenia k napájaniu elektrickým prúdom

- ▶ Sieťovú zástrčku sieťového prívodu pripojte na napájanie napätím. Dbajte na pevné uloženie sieťovej zástrčky v elektrickej zásuvke.
- ▷ Ak sa v priebehu 60 sekúnd nevykoná žiadna akcia: Symbol Standby zbledne alebo zmizne.
- ▷ Zariadenie je pripojené. Pre prvé uvedenie do prevádzky pozri nasledujúcu kapitolu alebo návod na použitie.



home.liebherr.com/fridge-manuals

SK Kombinácia chladničky/mrazničky s BioFresh

Dátum vydania: 20250201

Č. art. – Index: 7086275-00

Liebherr-Hausgeräte Marica EOOD
Bezirk Plovdiv
4202 Radinovo
Bulgarien