



Montaažikorraldus

Quality, Design and Innovation



home.liebherr.com/fridge-manuals





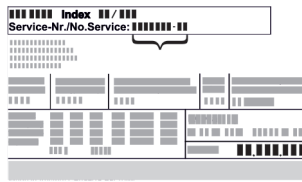

LIEBHERR




Üldised ohutusjuhised

Sisu

1	Üldised ohutusjuhised.....	2
2	Ülespanekutingimused.....	3
2.1	Ruum.....	3
2.2	Mitme seadme ülespanemine.....	3
2.3	Elektriühendus.....	4
3	Seadme mõõdud.....	4
4	Niši mõõdud.....	4
5	Ventilatsiooninõuded.....	4
6	Mööblifrontide kaalud.....	5
7	Seadme transportimine.....	5
8	Seadme transportimine.....	5
9	Seadme lahtipakkimine.....	5
10	Seadme ülespanemine.....	5
10.1	Pärast ülespanemist.....	5
11	Pakendi utiliseerimine.....	5
12	Kasutatavate sümbolite selgitus.....	6
13	**** külmkamri uks*.....	6
13.1	Uksepiiraja ümberpaigutamine.....	7
14	Uksepiiraja vahetamine.....	7
15	Seadme paigaldamine nišši.....	8
16	Mööblifronnid.....	15
16.1	Mõõdud.....	15
16.2	Mööblifrondi/mööblifrontide monteerimine.....	16
16.3	Pilumõõdu seadistamine ilma kokkupõrketa.....	16
17	Veefilter.....	16
17.1	Veefilteri sissepanemine.....	16
18	Seadme ühendamise voluvarustusega.....	17

Tootja töötab pidevalt kõigi tüüpide ja mudelite edasiarendamise kallal. Palun mõistke, et peame jätma endale õiguse teha kuju, varustuse ning tehnoloogiaga seonduvaid muudatusi.

Sümbol	Selgitus
	<p>Lugege juhendit</p> <p>Et oma uue seadme kõiki eeliseid tundma õppida, lugege palun käesolevas korralduses esitatud juhised tähelepanelikult läbi.</p>
	<p>Täiendav informatsioon internetis</p> <p>Digitaalse juhendi koos täiendava informatsiooniga ja edasistes keeltes leiate internetist juhendi esiküljel asuva QR koodi kaudu või sisestades teenindusnumbri leheküljel home.liebherr.com/fridge-manuals.</p> <p>Teenindusnumbri leiate tüübisildilt:</p>  <p style="text-align: right;"><i>Fig. Näitlik kujutis</i></p>
	<p>Seadme kontrollimine</p> <p>Kontrollige kõiki osi transpordikahjustuste suhtes. Pöörduge reklamatsioonide korral edasimüüja või klienditeeninduse poole.</p>

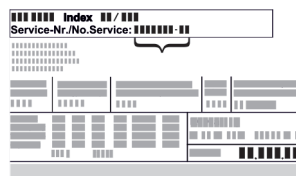
Sümbol	Selgitus
	<p>Kõrvalekaldeid</p> <p>Juhend kehtib mitmele mudelile, on võimalikud kõrvalekaldeid. Lõigud, mis kehtivad ainult teatud kindlate seadmete kohta, on tähistatud tärniga (*).</p>
	<p>Tegevusjuhised ja tegevustulemused</p> <p>Tegevuskorraldused on tähistatud ▶-ga.</p> <p>Tegevustulemused on tähistatud ▷-ga.</p>
	<p>Videod</p> <p>Seadmete kohta on videod saadaval Liebherr-Hausgeräte YouTube'i kanalil.</p>

Open Source'i litsentsid:


Seade sisaldab tarkvarakomponente, mis kasutavad Open Source'i litsentse. Informatsiooni kasutatavate Open Source'i litsentside kohta saate pärida aadressilt: home.liebherr.com/open-source-licences



1 Üldised ohutusjuhised

- Säilitage käesolevat montaažikorraldust hoolikalt, et saaksite igal ajal järele vaadata.
- Kui annate seadme edasi, siis andke järgmisele omanikule ka käesolev montaažikorraldus.
- Lugege seadme nõuetekohaseks ja turvaliseks kasutamiseks enne installatsiooni ning kasutamist hoolikalt käesolevat montaažikorraldust. Järgige alati selles sisalduvaid korraldusi, ohutusjuhiseid ja hoiatusjuhiseid. See on oluline, et saaksite seadet turvaliselt ja laitmatult installeerida ning kasutada.
- Lugege esmalt üldisi ohutusjuhiseid käesoleva montaažikorralduse juurde kuuluva **kasutuskorralduse** peatükis "Üldised ohutusjuhised" ja järgige neid. Kui Te ei leia enam **kasutuskorraldust** üles, siis saate **kasutuskorralduse** internetis teenindusnumbri sisestamisega aadressilt home.liebherr.com/fridge-manuals alla laadida. Teenindusnumbri leiate tüübisildilt:



- Järgige hoiatusjuhiseid ja edasisi spetsiifilisi juhiseid teistes peatükkides, kui installeerite seadet:

	OHT	tähistab vahetult ohtlikku olukorda, mis toob eiramise korral kaasa surma või rasked kehavigastused.
---	-----	--

	HOIATUS	tähistab ohtlikku olukorda, mis võib eiramise korral tuua kaasa surma või rasked kehavigastused.
	ETTEVAATUST	tähistab ohtlikku olukorda, mis võib eiramise korral tuua kaasa kerged või keskmise tugevusega kehavigastused.
	TÄHELEPANU	tähistab ohtlikku olukorda, mis võib eiramise korral tuua kaasa materiaalseid kahjusid.
	Märkus	tähistab kasulikke juhiseid ja vihjeid.

2 Ülespanekutingimused



HOIATUS

Tulekahju oht niiskuse tõttu!

Kui voolu all olevad osad või võrguühendusjuhe niiskeks läheb, siis või tekkida lühis.

- ▶ Seade on töötatud välja suletud ruumides kasutamiseks. Ärge kasutage külmikut õues, niiskes ega veepritsmete läheduses.

Sihtotstarbekohane kasutus

- Pange seade üles ja kasutage seda eranditult suletud ruumides.
- Käitage seadet ainult paigaldatud seisundis.

2.1 Ruum



HOIATUS

Väljatungiv külmaaine ja õli!

Tulekahju. Sisalduv külmaaine on keskkonnasõbralik, kuid põlemisvõimeline. Sisalduv õli on samuti põlemisvõimeline. Eralduv külmaaine ja õli võivad vastavalt kõrge kontsentratsiooni korral ja eksterne soojusallikaga kokkupuutel süttida.

- ▶ Ärge kahjustage külmaaineringluse torustikke ja kompressorit.

- Kui seade pannakse üles väga niiskesse ümbrusse, siis võib seadme välisküljele kondensvesi tekkida. Pöörake ülespanekukohas alati tähelepanu heale toite- ja heitventilatsioonile.
- Mida rohkem külmaainet seadmes on, seda suurem peab olema ruum, milles seade seisab. Liiga väikestes ruumides võib lekke korral põlemisvõimeline gaasi-õhu segu tekkida. Iga 8 g külmaaine kohta olema ülespanekuruum vähemalt 1 m³ suurusega. Andmed sisalduva külmaaine kohta on esitatud seadme sisemuses asuval tüübisildil.

2.1.1 Aluspind ruumis

- Põrand peab olema seismiskohas horisontaalne ja tasane.
- Kui paigaldage seadet köögimööblisse, mis seisab ebataasasel põrandal: nivelleerige köögimööbel.

2.1.2 Positsioneerimine ruumis

- Ärge paigaldage seadet vahetu päikesekiirguse piirkonda ega küttekeha vms kõrvale.
- Te saate seadme vahetult küpsetusahju kõrvale paigaldada.

- Kui paigaldage seadme vahetult küpsetusahju kõrvale, siis võib energiatarve vähesel määral suurened. See sõltub küpsetusahju kasutuskestusest ja kasutusintensiivsusest.
- Paigaldage seade ainult stabiilselt seisvasse mööblisse.

Märkus

Komplekti ukse avamispiiraja piiramiseks 90° peale saab sulgemisamortisaatoriga seadmete jaoks soetada kliendi-teeninduse kaudu.

2.2 Mitme seadme ülespanemine

Seadmed töötati välja erinevate ülespanemisviiside jaoks. Kui soovite mitu seadet kõrvuti või ülestikku üles panna, siis tehke kindlaks, et järgmised eeldused on täidetud:

- Pange eranditult kõrvuti või ülestikku üles seadmeid, mis on selleks välja töötatud.
- Järgige juhiseid ja järgmist tabelit.

TÄHELEPANU

Kahjustuste oht kondensvee tõttu!

- ▶ Ärge pange seadet üles vahetult edasise külmiku/sügavkülmiku kõrvale.

TÄHELEPANU

Kahjustusoht kondensvee tõttu!

- ▶ Ärge pange seadet üles vahetult edasise külmiku/sügavkülmiku peale.

Mudel	Ülespanemisviis
Kõik mudelid	Üksikult
Mudelid, mille mudelinimetuse algab tähega S...	Side-by-Side (SBS)
Mudeleid maksimaalse nišikõrguseni 880 mm ja köetava laega saab «ülestikku» üles panna. Ülemine seade: maksimaalse nišikõrguseni 140 mm	Ülestikku

Mudelid ja nende ülespanemisviisid

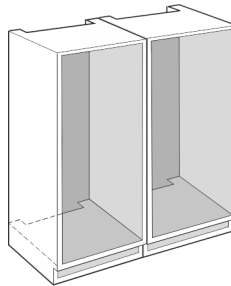


Fig. 1

Paigaldage iga seade eraldi mööbliniši.

Seadme mõõdud

2.3 Elektriühendus



HOIATUS

Tulekahju oht asjatundmatu ülespanemise tõttu!
Kui võrgukaabel või pistik puudutab seadme tagaseina, siis võib seadme vibratsioon võrgukaablit või pistikut kahjustada nii, et see põhjustab lühise.

- ▶ Pöörake tähelepanu sellele, et võrgukaablit ei kiiluta seadme alla kinni, kui panete seadet üles.
- ▶ Pange seade nii üles, et see ei puudutaks pistikuid ega võrgukaableid.
- ▶ Ärge ühendage seadet tagaosas piirkonnas asuvate pistikupesadega.
- ▶ **Ärge** paigutage ega käitage mitmikpistikupesise või -jaotusliiste ja teisi elektroonilisi seadmeid (nagu nt halogeen-trafod) seadmete tagaküljel.

3 Seadme mõõdud

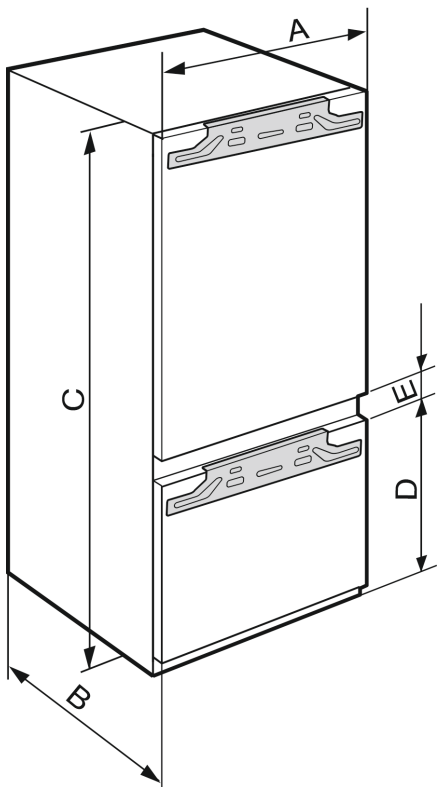


Fig. 2

	A (mm)	B (mm)	C (mm)	D (mm)	E (mm)
IRC(B)..51..	559	546	1770	612	34

4 Niši mõõdud

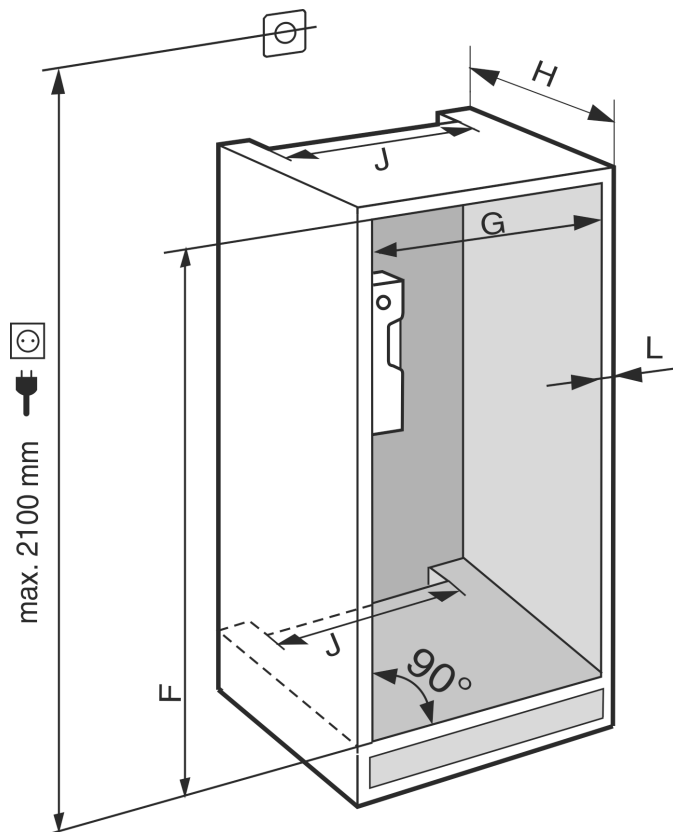


Fig. 3

	F (mm)	G (mm)	H (mm)	J (mm)	L (mm)
IRC(B).. 51..	1772 kuni 1788	560 kuni 570	min 550, soovitatud 560	min 500	max 19

Deklareeritud energiatarve määrati kindlaks köögimööbli sügavusega 560 mm. Seade on köögimööbli sügavuse 550 mm puhul täielikult talitusvõimeline, ent veidi kõrgema energiatarbega.

- ▶ Kontrollige naabermööbli seinapaksust: See peab olema min 16 mm.
- ▶ Paigaldage seade ainult stabiilsesse, seisukindlasse köögimööblisse. Kindlustage mööbel ümberkukkumise vastu.
- ▶ Joondage köögimööbel vesiloodi ja märknurgiku abil välja ning kompenseerige vajaduse korral allapanemisega.
- ▶ Tehke kindlaks, et mööbli põhi ja külgseinad paiknevad üksteise suhtes täisnurga all.

5 Ventilatsiooninõuded

TÄHELEPANU

Kinnikaetud ventilatsioonivad!

Kahjustused. Seade võib üle kuumeneda, mis võib lühendada erinevate seadmeosade eluiga ja põhjustada talituspiiranguid.

- ▶ Pöörake alati tähelepanu heale mõlemasuunalisele ventilatsioonile.
- ▶ Hoidke ventilatsioonivad või -võred seadme korpuses ja köögimööblis (sisseehitatud seade) alati vabad.
- ▶ Hoidke ventilaatori õhupilud alati vabad.

Pidage ventilatsiooniristlõigetest tingimata kinni:

- Ventilatsioonišahti sügavus mööbli tagaseinas peab olema min 38 mm.

- Toite- ja heitventilatsiooni ristlõiked peavad olema mööbli soklis ning ümbrismööbli ülaosas min 200 cm².
- Põhimõtteliselt kehtib: Mida suurem on ventilatsiooni ristlõige, seda energiasäästlikumalt seade töötab.

Seadme käitamiseks on vajalik piisav toite- ja heitventilatsioon. Tehase poolt ettenähtud ventilatsioonivõred tagavad seadmel efektiivse ventilatsiooniristlõike 200 cm². Kui asendate ventilatsioonivõred ilukattega, siis peab see olema vähemalt sama suurusega või suurem kui tootja ventilatsioonivõre ventilatsiooniristlõige.

6 Mööblifrontide kaalud

TÄHELEPANU

Kahjustuste oht liiga raske mööbliukse tõttu!

Kui mööbli uks on liiga raske, siis pole võimalik šarniiride kahjustusi ja sellest põhjustatud talitluse halvenemist välistada.

- ▶ Tehke enne mööbliukse montaaži kindlaks, et ei ületata mööbliukse jaoks lubatud kaalu.

Niši kõrgus (mm)*	Seadme tüüp*	Mööbliukse kaal (kg)*		maksimaalne
		Jahutusosa uks*	Külmutusosa uks*	
1780	IRC.. 51..	18	12	

Keldrilaekaga seadmed

7 Seadme transportimine

Järgige seadme transportimisel:

- ▶ Transportige seadet püstiselt.
- ▶ Transportige seadet kahe inimesega.

Esmakordsel käikuvõtmisel:

- ▶ Transportige seadet pakendatult.

Seadme transportimisel pärast esmakordset käikuvõtmist (nt kolimine või puhastus):

- ▶ Tühjendage seade.
- ▶ Kindlustage uks soovimatu avanemise vastu.

8 Seadme transportimine

- ▶ Transportige seadet pakendatult.
- ▶ Transportige seadet püstiselt.
- ▶ Ärge transportige seadet üksinda.

9 Seadme lahtipakkimine

Pöörduge seadmel esinevate kahjustuste korral viivitamatult - enne külgeühendamist - tarnija poole.

- ▶ Kontrollige seadet ja pakendit transpordikahjustuste suhtes. Pöörduge viivitamatult tarnija poole, kui kahtlustate mingeid kahjusid.
- ▶ Eemaldage seadme tagaküljelt ja külgeintelt kõik materjalid, mis võivad nõuetekohast ülespanemist või toite- ning heitventilatsiooni takistada.
- ▶ Eemaldage seadmelt kõik kaitsekiled. Ärge kasutage seejuures tippeid või teravaid esemeid!
- ▶ Võtke ühenduskaabel seadme tagaseinalt ära. Seejuures eemaldage kaablihoidik, vastasel juhul tekivad vibratsioonimürad!

10 Seadme ülespanemine



ETTEVAATUST

Vigastusoht raske seadme tõttu!

- ▶ Transportige seade kahe inimesega selle ülespaneku kohta.



HOIATUS

Vigastus- ja kahjustusoht ebastabiilse seadme tõttu!

Seade võib ümber kukkuda.

- ▶ Kinnitage seade vastavalt korraldustele.



HOIATUS

Tulekahju ja kahjustuste oht!

- ▶ Külmikule ei tohi asetada soojust eraldavaid seadmeid nagu nt mikrolaineahju, rösterit jms!

Laske seade võimaluse korral spetsialistil köögimööblisse sisse ehitada.

Ärge pange seadet üles ilma abita.

10.1 Pärast ülespanemist

- ▶ Eemaldage kõik transpordikindlustuse osad.

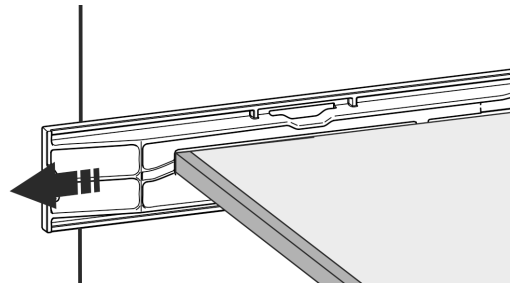
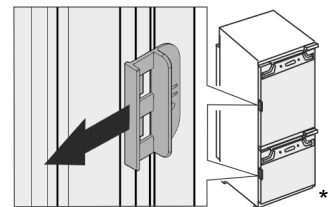


Fig. 4 *

- ▶ Tõmmake transpordikindlustus seadme uksest maha.*



- ▶ Puhastage seade (vt kasutuskorraldust, Seadme puhastamine).

11 Pakendi utiliseerimine



HOIATUS

Lämbumisoht pakendimaterjali ja kilede tõttu!

- ▶ Ärge lubage lastel pakendimaterjaliga mängida.

Pakend on valmistatud taaskäideldavast materjalist:

- Lainepapp/papp
- Vahtpolüstüroolist detailid
- Polüetüleenist kiled ja kotid
- Polüpropüleenist sidumisliindid
- Polüetüleenist klaasiga naeltega koostatud puitraam*
- ▶ Viige pakendimaterjal ametlikku jäätmekogumispunkti.

Kasutatavate sümbolite selgitus

12 Kasutatavate sümbolite selgitus

	Selle tegevussammu puhul valitseb vigastusoht! Järgige ohutusjuhiseid!
	Korraldus kehtib mitmele mudelile. Teostage see samm ainult siis, kui see Teie seadme kohta kehtib.
	Palun järgige montaaži kohta põhjalikku kirjeldust korralduse tekstiosas.
	Lõik kehtib kas ühekselisele seadmele või kahekselisele seadmele.
	valige alternatiivide vahel: Parema uksepiirajaga või vasaku uksepiirajaga seade.
	Montaažisamm on vajalik IceMakeri ja / või InfinitySpringi puhul.
	Vabastage ainult kruvisid või pingutage kergelt kinni.
	Pingutage kruvid tugevasti kinni.
	Kontrollige, kas järgnev töösamm on Teie mudelil vajalik.
	Kontrollige kasutatud detailide õiget montaaži / õiget istu.
	Mõõtkte etteantud mõõt üle ja korrigeerige vajaduse korral.
	Tööriist montaažiks: meetripulk
	Tööriist montaažiks: akutrell ja otsak Kruvide parema ligipääsetavuse tagamiseks soovitatakse pikka kruvimisotsakut.

	Tööriist montaažiks: vesilood
	Tööriist montaažiks: lihtvõti VM 7 ja VM 10
	Selleks töösammuks vajatakse kahte inimest.
	Töösamm leiab seadmel aset märgistatud kohas.
	Abivahend montaažiks: õmblusniit
	Abivahend montaažiks: mõõtnurgik
	Abivahend montaažiks: kruvikeeraja
	Abivahend montaažiks: käärid
	Abivahend montaažiks: marker, kustutatav
	Kaaspakend: võtke detailid välja
	Utiliseerige enam mittevajalikud detailid asjatundlikult.

13 **** külmkambri uks*

Te saate **** külmkambri ukse uksepiiraja vahetusel lihtsa võttega ümber paigutada. Kui võimalik, avage jahutusseadme ust rohkem kui 115° (1), siis saate külmkambrit avada ka uksepiirajat vahetamata. Seadmeukse väiksema avanemisnurga (2) korral osutub vajalikuks uksepiiraja ümber paigutada.

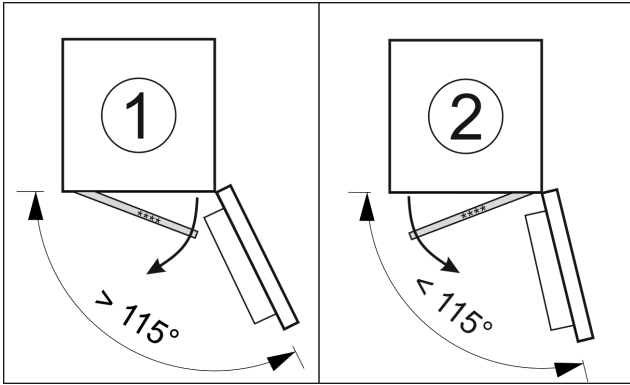


Fig. 5

13.1 Uksepiiraja ümberpaigutamine

Uksepiiraja ümberpaigutamise liugur asub **** külmkambrī ukse all.

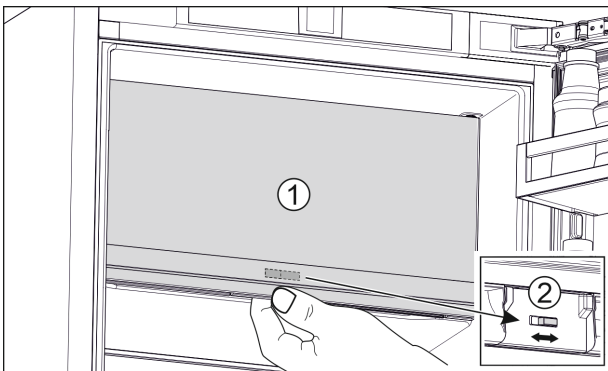


Fig. 6

- Sulgege **** külmkambrī uks (1).
- Haarake **** külmkambrī uksest altpoolt kinni.
- Lükake liugurit (2) kas paremale või vasakule.

14 Uksepiiraja vahetamine

Tööriistad

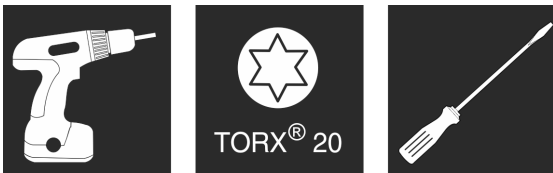


Fig. 7

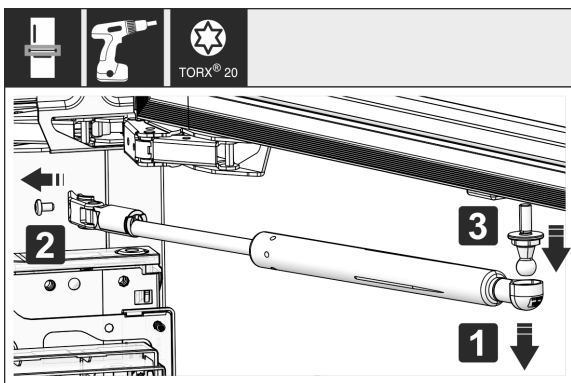


Fig. 8

- Sulgemisamortisaatori mahavõtmine: Tõmmake sulgemisamortisaator kuultapilt maha (1), keerake hoidik lahti (2). Demonteerige kuultapp kruvikeerajaga (3).

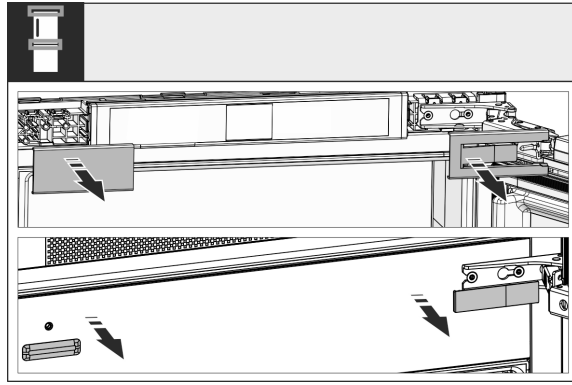


Fig. 9

- Võtke katted ära.

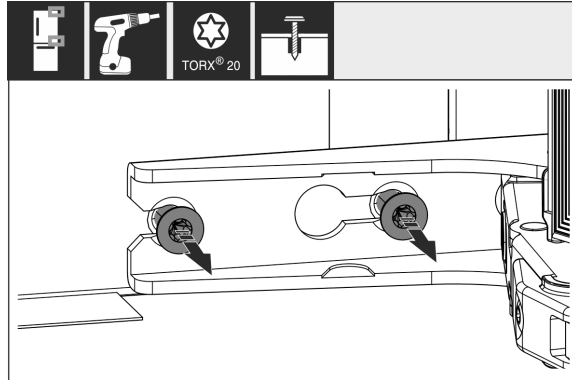


Fig. 10

- Vabastage kruvid **kõigil** šarniiridel, kuid ärge keerake välja.

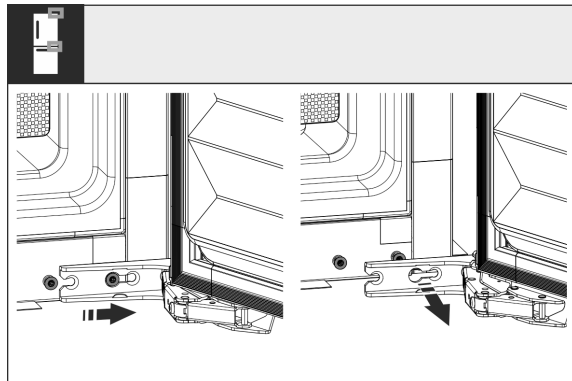


Fig. 11

- Ukse mahavõtmine: Lükake ust ette ja seejärel väljapoole, tõstke maha ja pange kõrvale.

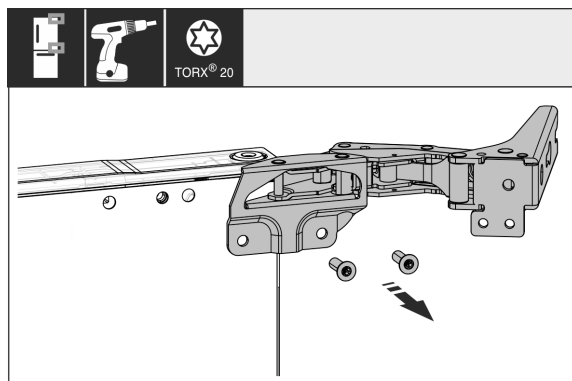


Fig. 12

- Keerake kõik šarniirid lahti ja pange kruvidega koos kõrvale.

Seadme paigaldamine nišši

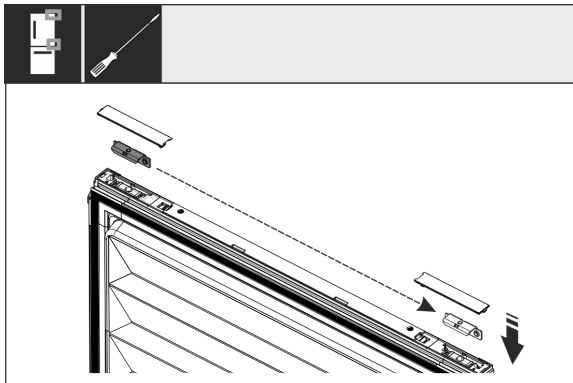


Fig. 13

- ▶ Vabastage nurgik ülal ja all ukse küljest ja paigutage ümber. Nurgik tuleb šarniiride kinnikruvimiseks ümber paigutada.

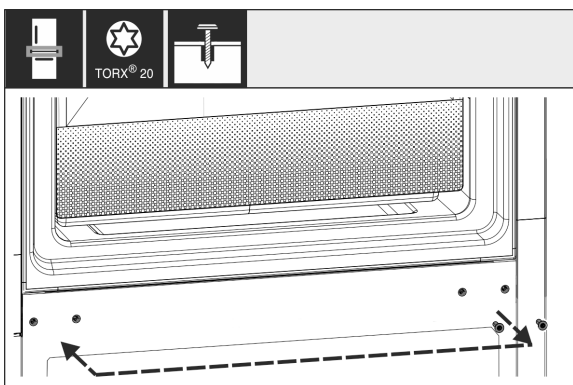


Fig. 14

- ▶ Schrauben für die Scharnierbefestigung umsetzen. Nach dem Umsetzen nicht festschrauben, die Scharniere müssen später eingehängt werden.

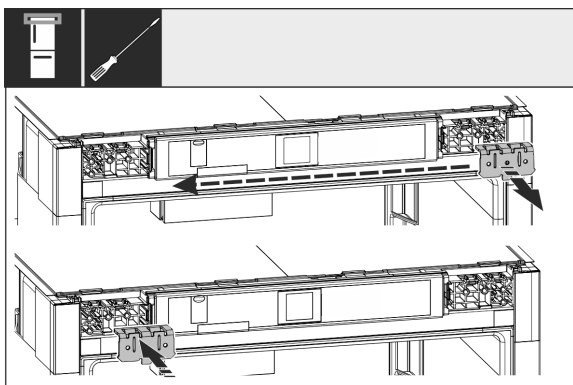


Fig. 15

- ▶ Paigutage kinnitusnurgik vastasküljele ümber.

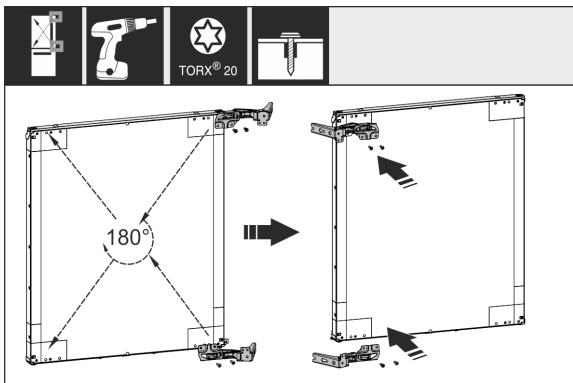


Fig. 16

- ▶ Paigutage kõik šarniirid 180° pööratult vastasküljele ümber ja kruvige tugevasti külge.

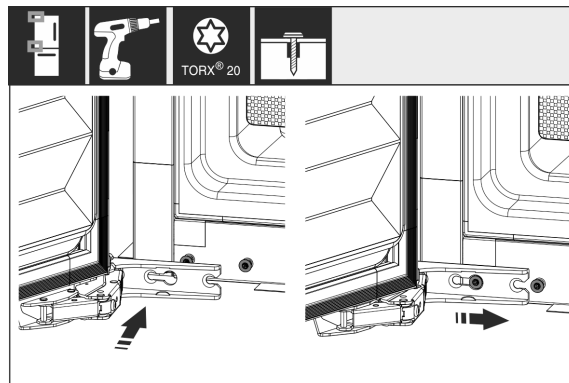


Fig. 17

- ▶ Ukse tagasimonteerimine: Riputage uks šarniiridega külge ja pingutage kruvid kinni.

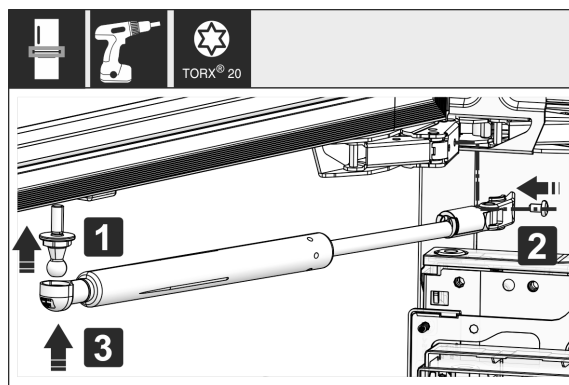


Fig. 18

- ▶ Sulgemismortisaatori tagasimonteerimine: Keerake kuultapp sisse (1), keerake hoidik kinni (2) ja kinnitage sulgemismortisaator kuultappi.
- ▶ Kontrollige kõiki kruvisid ja pingutage vaj. korral üle.

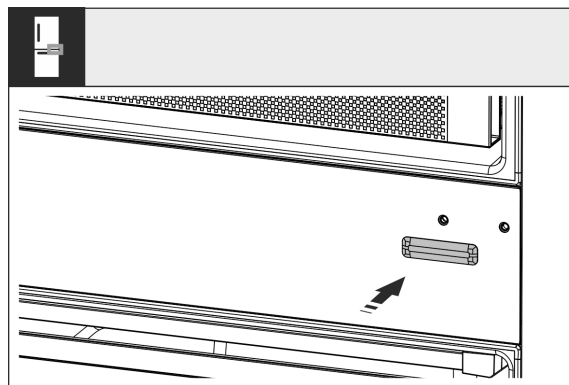


Fig. 19

- ▶ Monteerige all vasakul kate tagasi. Monteerige teised katted tagasi alles pärast mööblisse paigaldamist.

15 Seadme paigaldamine nišši

Tööriistad

Seadme paigaldamine nišši

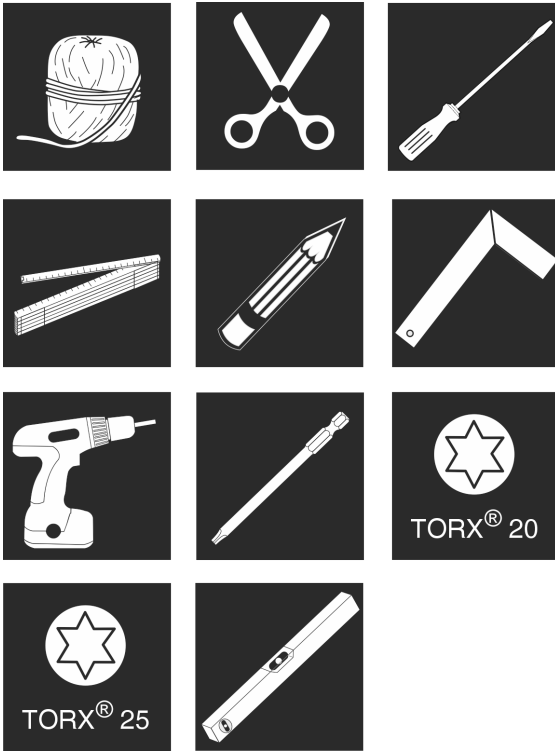


Fig. 20

Kaasasolevad montaažiosad

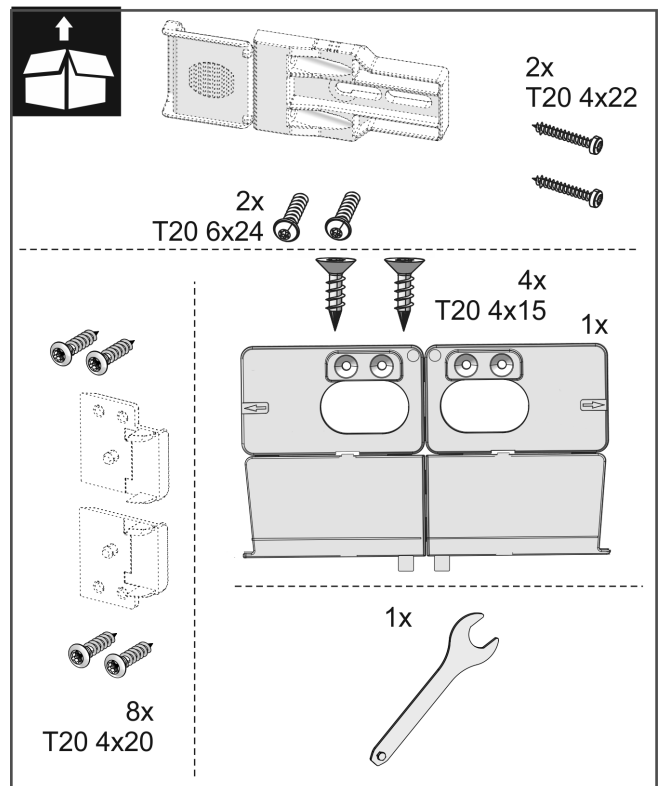
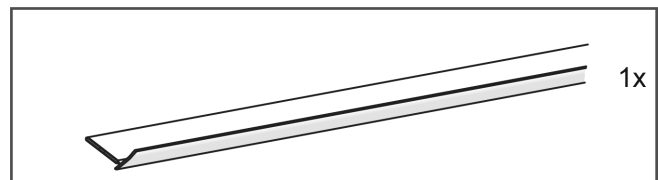
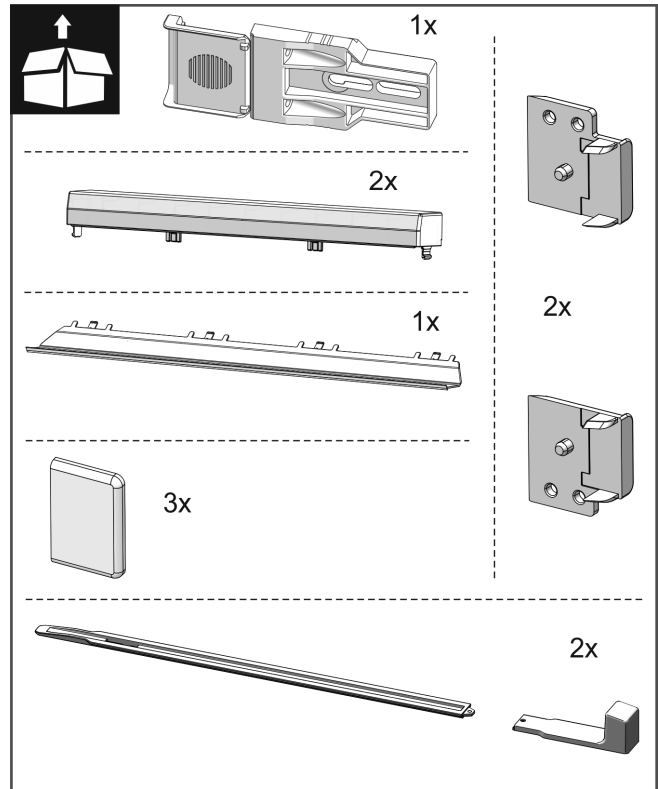


Fig. 21

Seadme paigaldamine niiši

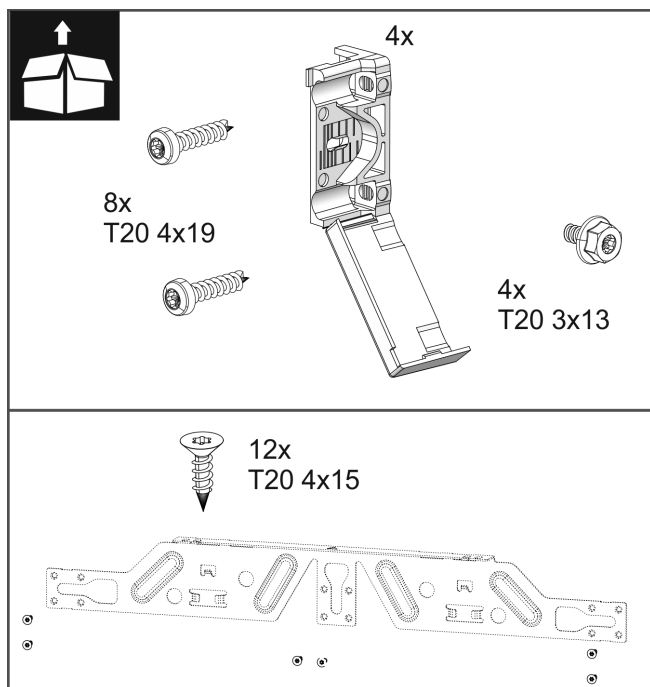


Fig. 22

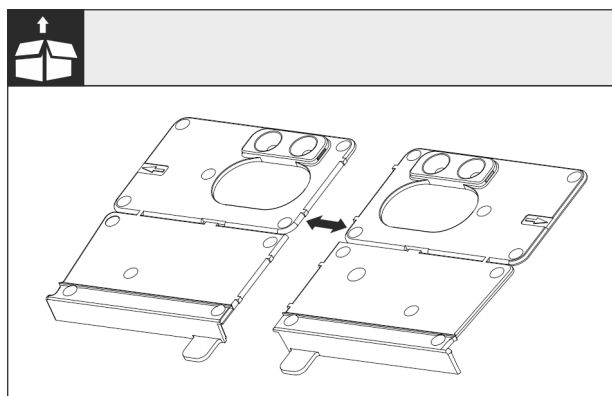


Fig. 23

- ▶ Lahutage montaažinurgik perforeeritud kohas põrandast.

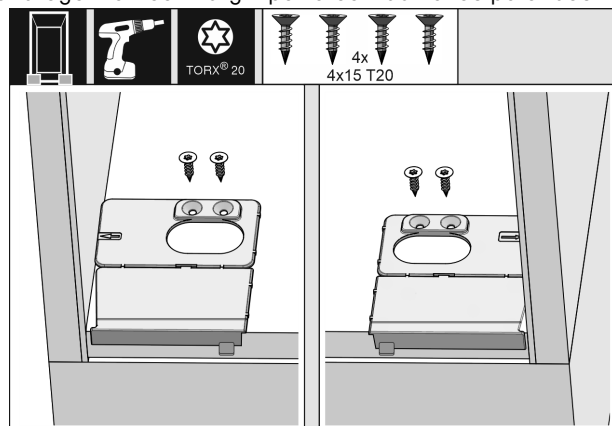


Fig. 24

TÄHELEPANU

Seadme korrektne paigaldussügavus.

- ▶ Montaažinurgiku kasutamine tagab seadme korrektse paigaldussügavuse.

- ▶ Krivige põranda montaažinurgik vastavalt paremal ja vasakul külgeinena kohakuti mööbliniši põranda külge.

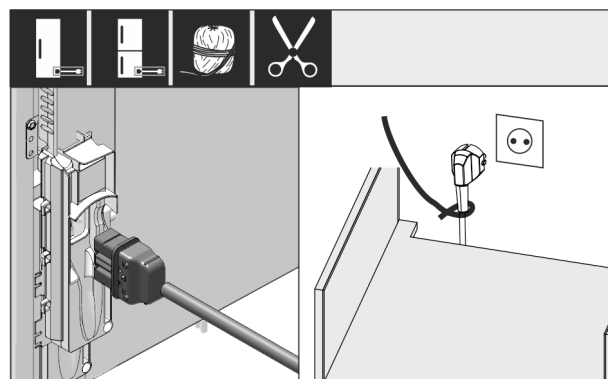


Fig. 25

- ▶ Võtke võrguühendusjuhe kaaspakist välja.
- ▶ Pistke võrguühendusjuhtme külmutusseadme pesa seadme tagaküljel seadmepistikusse. Pöörake tähelepanu külmutusseadme pesa tugevale kinnitusele.
- ▶ Vedage võrgupistik nõori abil vabalt ligipääsetava pistiku-pesa juurde.

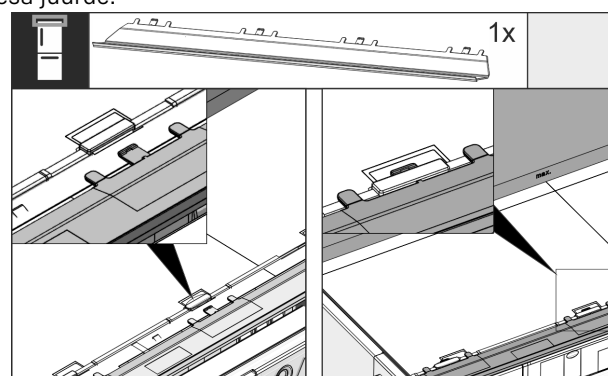


Fig. 26

- ▶ Pistke kompensatsioonisirm seadme ülaküljel sisse. Sirmi saab mõlemale küljele nihutada.

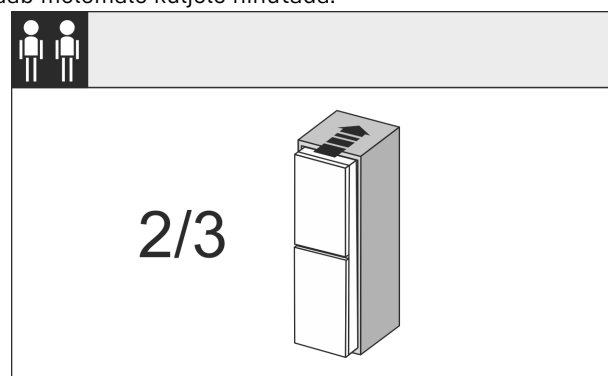


Fig. 27

- ▶ Lükake seade 2/3 ulatuses mööbliniishi.

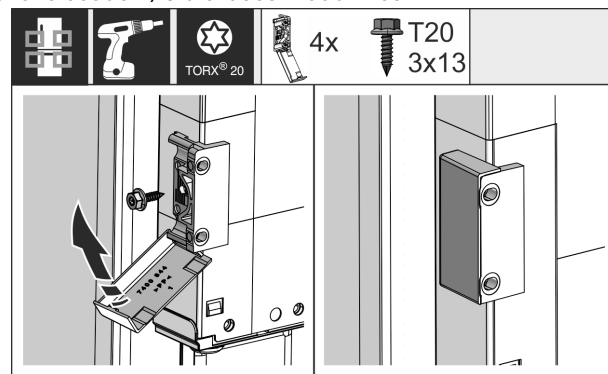


Fig. 28

- ▶ Monteerige kinnitusnurgikud. Paigaldage kinnitusnurgikud mööbliuste käepidemete kõrgusele. Klappige katted pärast montaaži nurgikule.

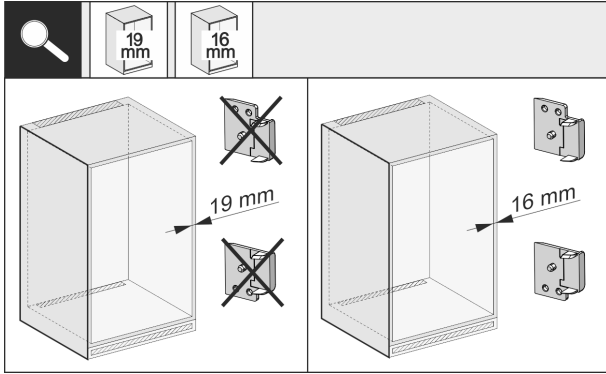


Fig. 29

- ▶ Kontrollige, kas mööbli külge on 16 mm või 19 mm paksune.

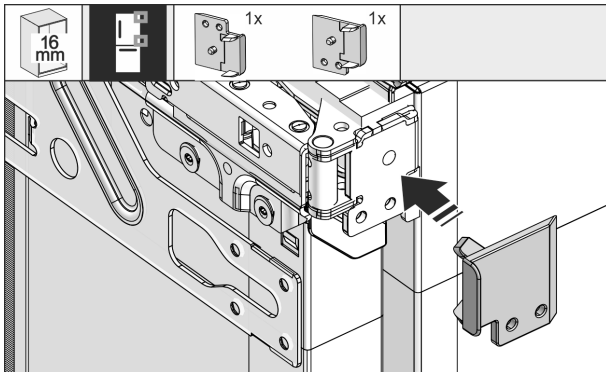


Fig. 30

- ▶ 16 mm paksuste mööbliseinte korral: Klõpsake distantsdetail kõigile šarniiridele. 19 mm paksuste mööbliseinte korral distantsdetaili ei vajata.

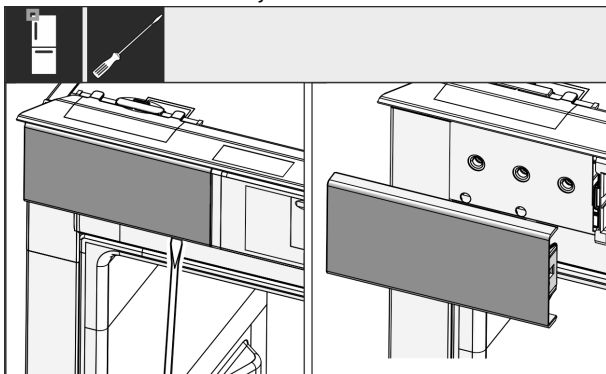


Fig. 31

- ▶ Lõdvendage kruvikeerajaga ülal vasakul katet ja võtke siis maha.

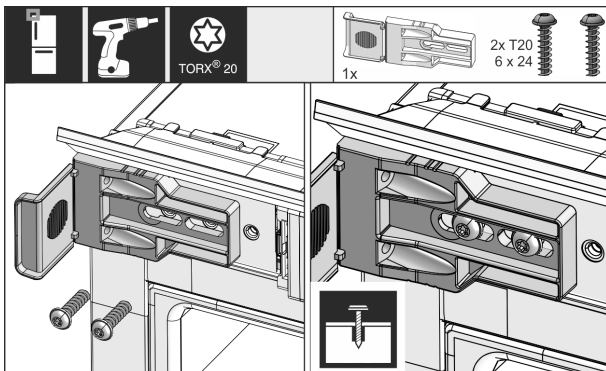


Fig. 32

- ▶ Kruvige kinnitusnurgik lõdvalt külge. Nurgikut peaks saama veel kergelt nihutada.

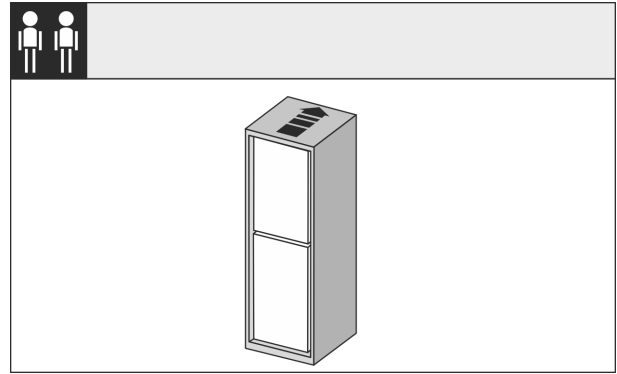


Fig. 33

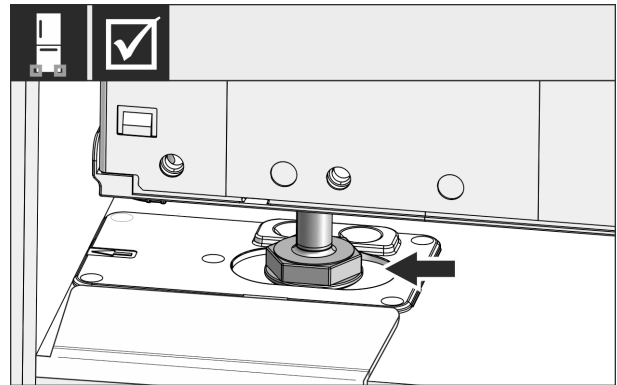


Fig. 34



HOIATUS

Tulekahju oht lühise tõttu!

- ▶ Kui lükkate seadme nišši: Ärge murdke, pigistage ega kahjustage võrguühendusjuhete.
- ▶ Ärge käitage seadet defektse võrguühendusjuhtmega.

- ▶ Lükake seade nüüd täielikult mööblinišši. Seadejalad peavad istuma mõlemal küljel põranda montaažinurgikute väljalõigetes.

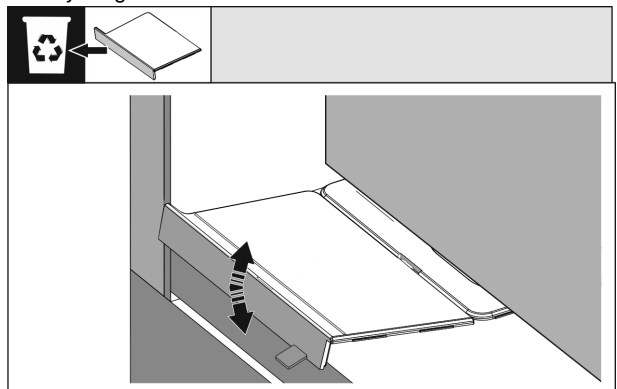


Fig. 35

- ▶ Eemaldage põranda montaažinurgiku eesmine piiraja. Vabastage piiraja liigutamiseks ja rebige vaj. korral tangidega maha.

Seadme paigaldamine niiši

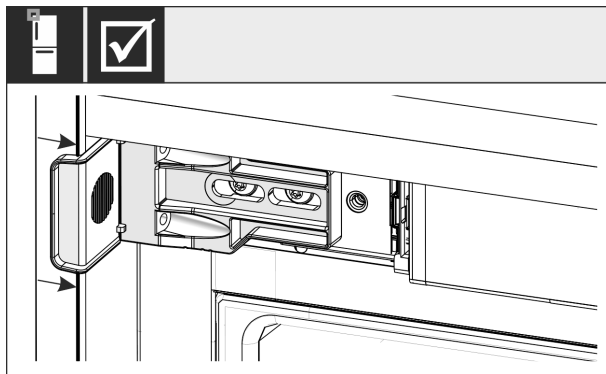


Fig. 36

- Kontrollige, kas seade istub kohakuti mööbliniišis. Kinnitusringik peab vastu mööbliniiši külgselja toetuma.

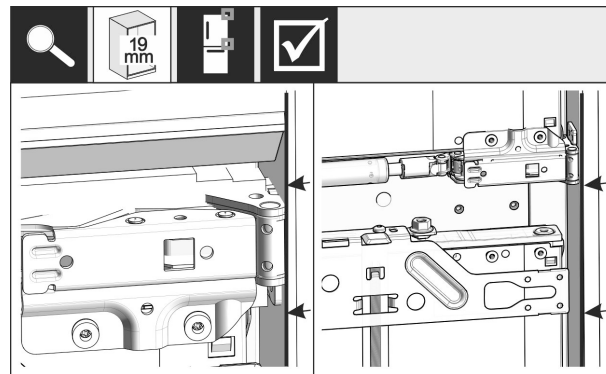


Fig. 40

- Joondage 19 mm paksuste mööbli külgselja puhul šarniiride esiservad mööbli külgselja esiservaga kohakuti välja.

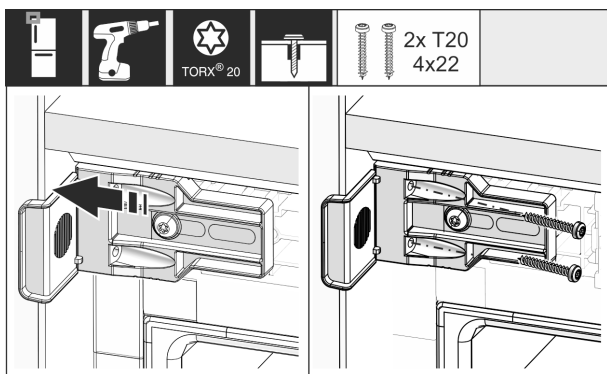


Fig. 37

- Nihutage ringikut nii, et see istub mööbliniiši külgseljaga kohakuti. Pingutage nüüd kõik kruvid tugevasti kinni.

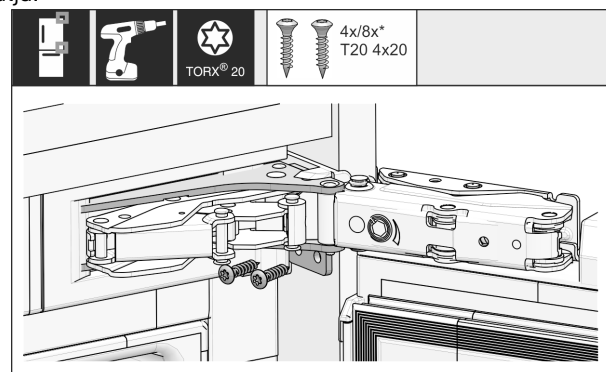


Fig. 41

- Kruvige seade nüüd šarniiriküljel kinni.

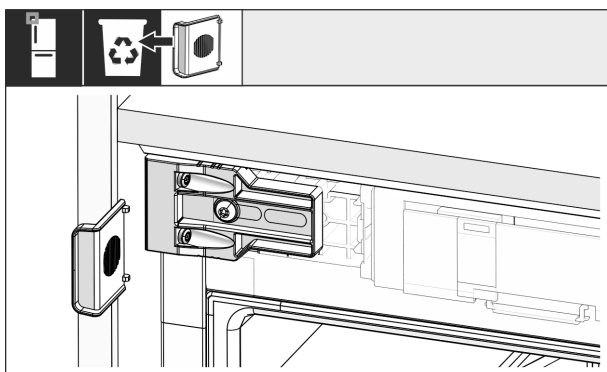


Fig. 38

- Murdke käepidemeküljel ülal piiraja ringikult maha ja utiliseerige.

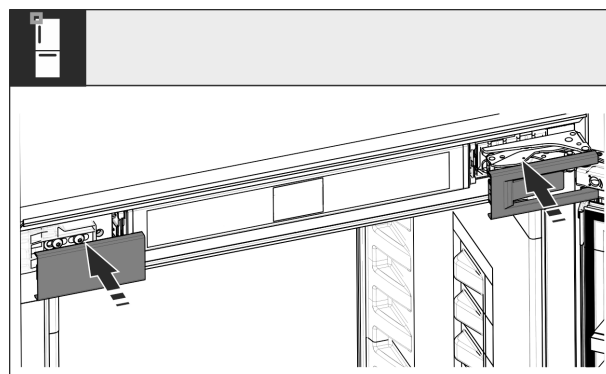


Fig. 42

- Pange katted peale.

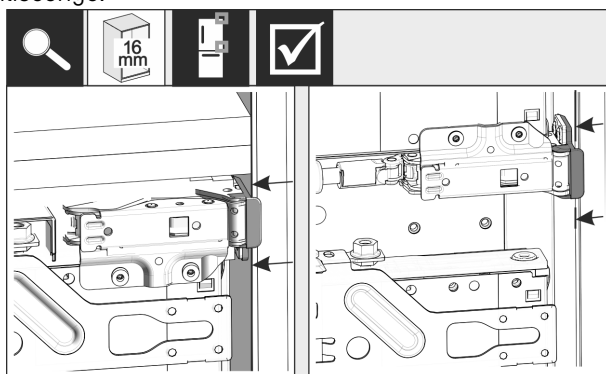


Fig. 39

- 16 mm paksuste mööbli külgselja puhul peavad distantsdetailid šarniiriküljel vastu mööbliniiši külgselja toetuma.

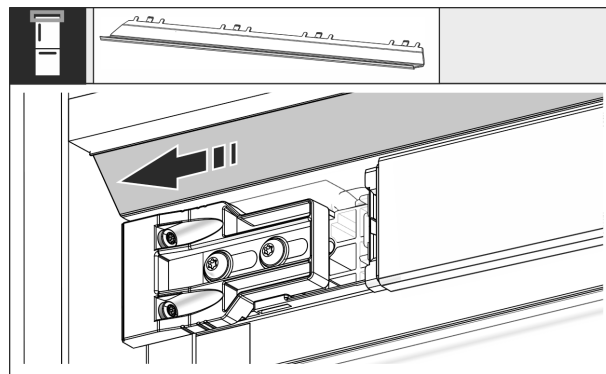


Fig. 43

- Nihutage sirmi nii, et see istub mööbliseina küljega kohakuti.

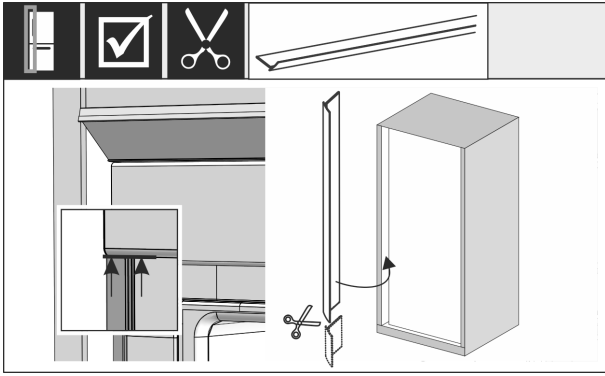


Fig. 44

- ▶ Keeder on magnetiline. Pange keeder ülemise kätte all kohale ja suruge vastu. Lühendage keeder vajaduse korral teravate käärudega vajalikule pikkusele.

Paigaldage alates niši kõrgusest 1400 mm nivelleerimis-siinid:



Fig. 45

Te peate alates niši kõrgusest 1400 mm seadme alla nivelleerimis-siinid paigaldama. Nivelleerimis-siinid **vähendavad mürataset**. Kaks nivelleerimis-siini ja üks montaažikäepide on alates niši kõrgusest 1400 mm seeriaviisiliselt kaaspakis.

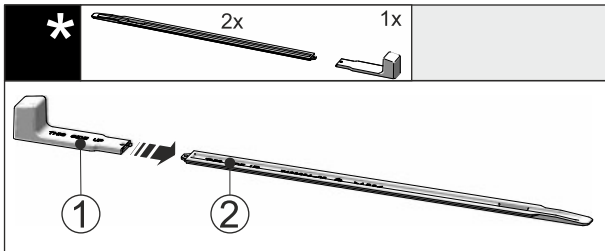


Fig. 46

- ▶ Pistke montaažikäepide Fig. 46 (1) nivelleerimis-siini Fig. 46 (2) külge.

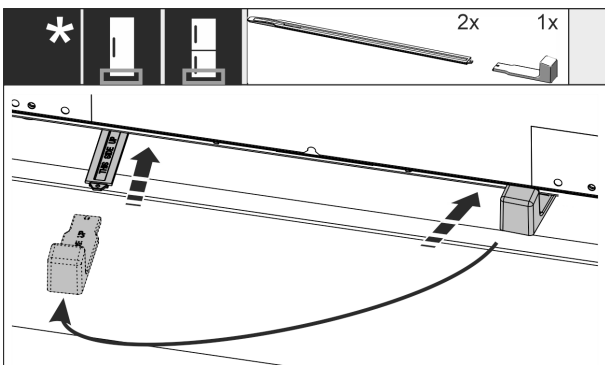


Fig. 47

- ▶ Lükake nivelleerimis-siin seadme põhja all juhikus lõpuni sisse.
- ▶ Tõmmake montaažikäepide maha ja pistke teise nivelleerimis-siini külge.

- ▶ Toimige teise nivelleerimis-siiniga samamoodi.

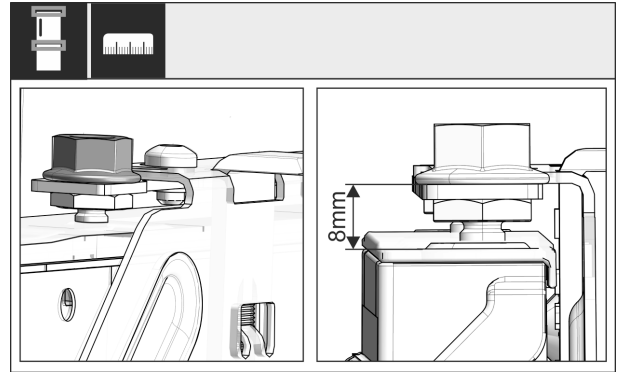


Fig. 48

- ▶ Sulgege uks ja kontrollige üle eelseadistus 8 mm seadmeukse ülaservast kuni traaversile toetumiseni.

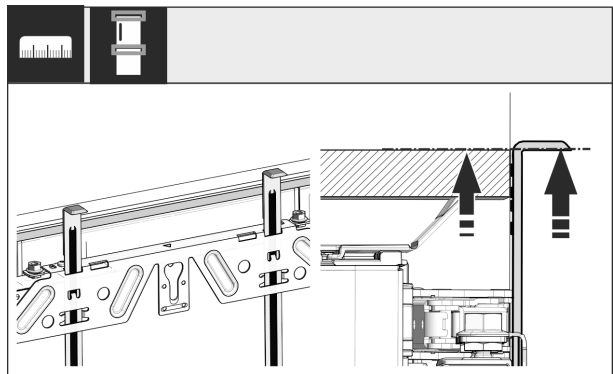


Fig. 49

- ▶ Lükake montaažikäepide kõrvalasuvate mööblifrontide mööbliukse kõrgusele üles. Montaažikäepide alumine piirdeserv = monteeritava uks ülaserv.

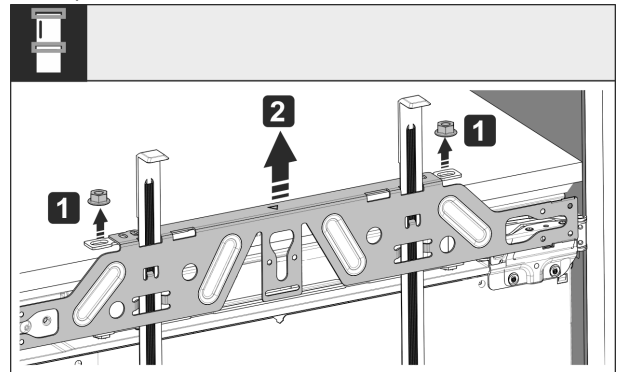


Fig. 50

- ▶ Vabastage vastumutrid ja võtke kinnitustraavers maha.

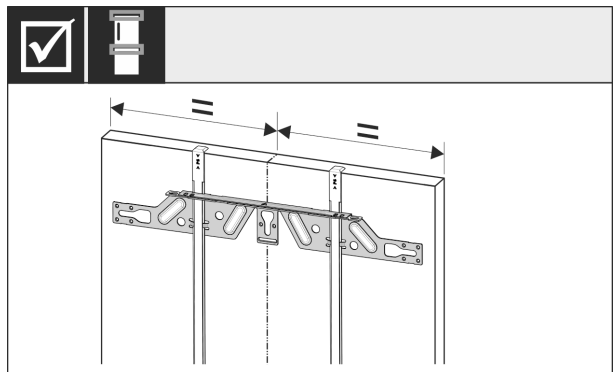


Fig. 51

- ▶ Riputage kinnitustraavers mööbliukse sisekülje külge ja joondage keskele välja.

Seadme paigaldamine niiši

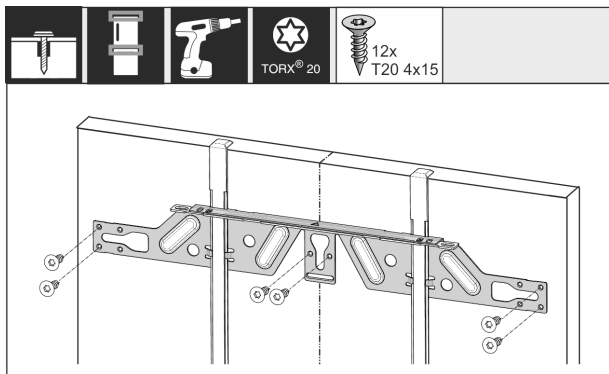


Fig. 52

- ▶ Monteerige kinnitustraavers laastplaatuste puhul vähemalt 6 kruviga, kassettuste puhul vähemalt 4 kruviga. Monteerige kruvid kassettuste puhul võimalikult kaugelt välja.

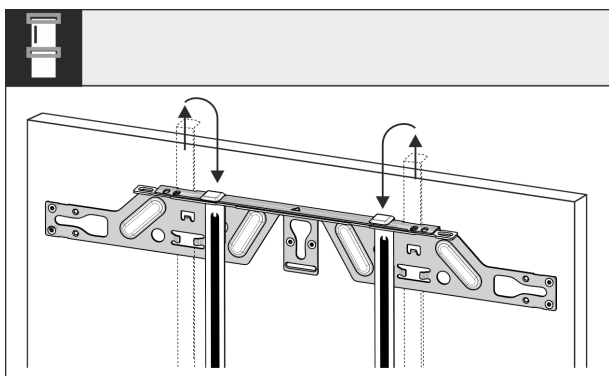


Fig. 53

- ▶ Tõmmake montaažiabivahendid välja ja lükake pööratult kõrvalasuvasse vastuvõtuavasse.

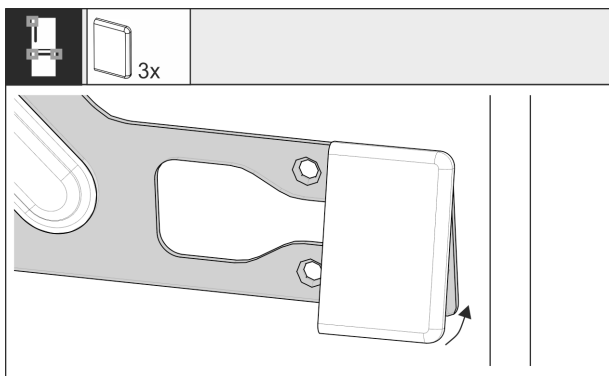


Fig. 54

- ▶ Klõpsake kate ülemise ukse käepidemeküljel kinnitustraaversile. Klõpsake väljatõmbekäru katted mõlemal küljel traaversile.

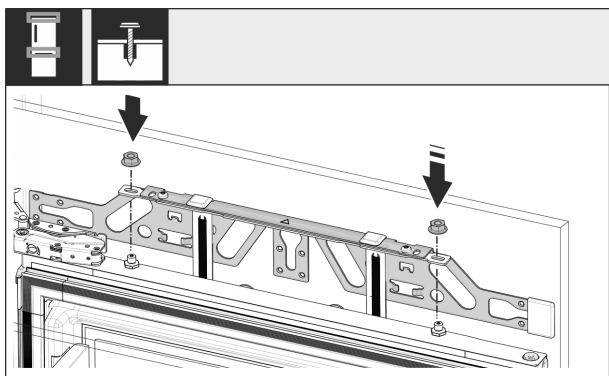


Fig. 55

- ▶ Riputage mööbliksed külge ja keerake vastumutrid jälle lõdvalt häälestuspoltidele.

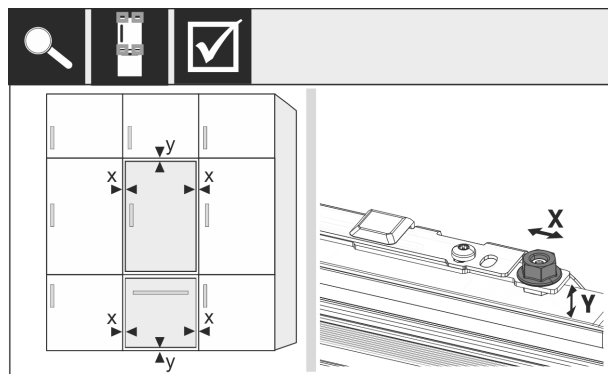


Fig. 56

- ▶ Joondage mööbliuks häälestuspoltide kaudu X- ja Y-suunas välja.

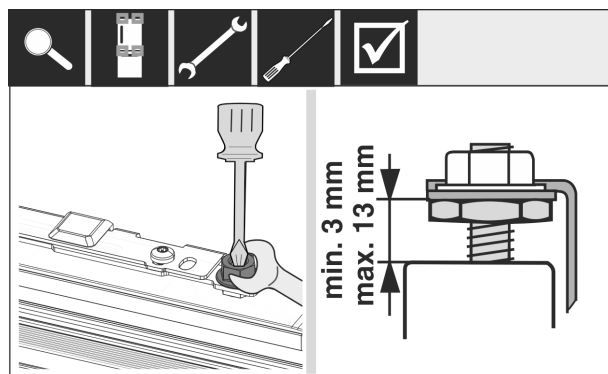


Fig. 57

- ▶ Pingutage vastumutrid kinni ja kontrollige seadistuskõrgust.

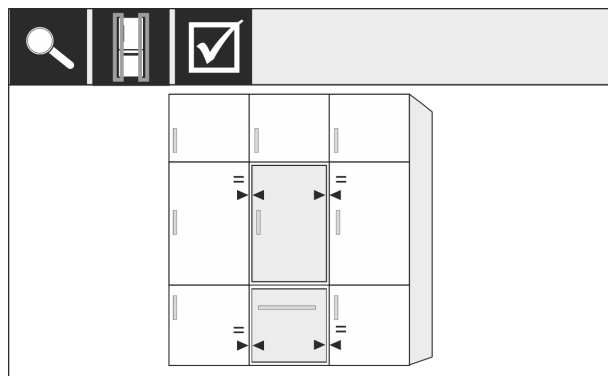


Fig. 58

- ▶ Kontrollige ukse vahekaugust ümbritsevate mööbliuste suhtes.

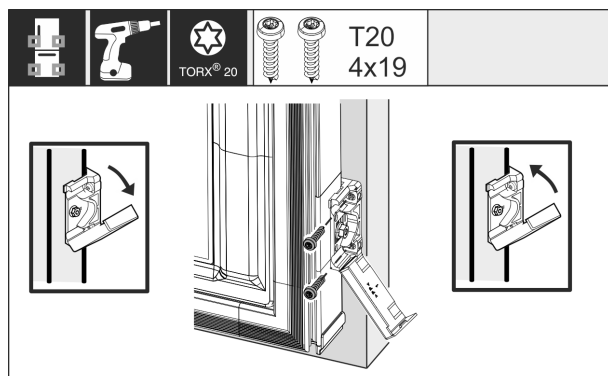


Fig. 59

- ▶ Avage kinnitusnurgiku montaažiks mööbliksel taas kate. Joondage kinnitusnurgiku esiserv mööbliukse servaga paralleelselt välja ja kruvige nurgik kinni. Klappige kate jälle üles.

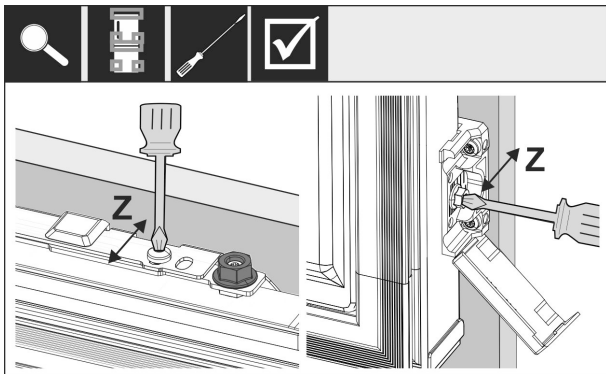


Fig. 60

- ▶ Joondage mööbliuks Z-suunas välja: Vabastage seadekrui kinnitustraaversil ja kruvi kinnitusnurgikul, siis nihutage ust.

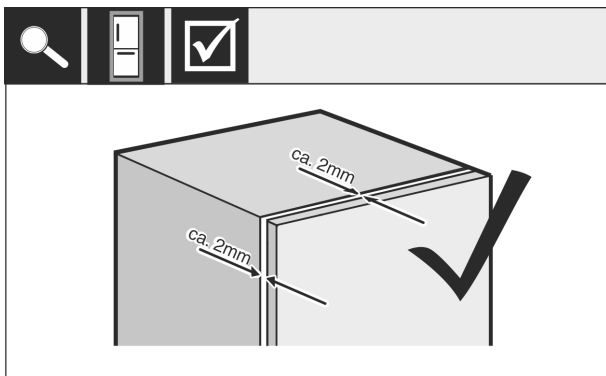


Fig. 61

- ▶ Kontrollige mööbliukse ja mööblikorpuse vahekaugus üle. Kontrollige kõiki kruvisid ja pingutage vaj. korral üle.

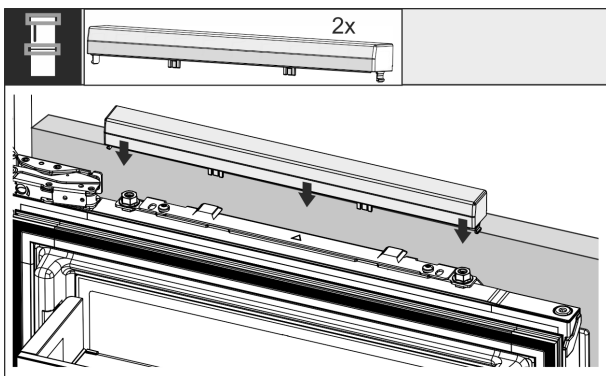


Fig. 62

- ▶ Klõpsake ülemine kate peale.

Kontrollige järgmised punktid üle tegemaks kindlaks, et seade on õigesti paigaldatud. Vastasel juhul võivad tekkida jäätumised, kondensvesi või talitlusrikked:

- ▷ Uks peab korralikult sulguma.
- ▷ Mööbliuks ei tohi toetuda vastu mööblikorpust.

16 Mööblifrondid

16.1 Mõõdud

Olenevalt seadme variandist vajate ühte mööbliust või kahte mööbliust. Vastava(te) mööbliukse/mööbliuste suurus sõltub kuusi suurusest ja mööblikorpuse paksusest.

Märkus

Järgige seadme ja niši vastavaid mõõte ning paigaldusviisandeid.

Üldised nõuded:

- Järgige püsiukse montaažiks seadmespetsiifilisi soovitusi suuruse ja kaalu kohta (vt. 6 Mööblifrontide kaalud).
- Mööblikorpuse paksus peaks olema vähemalt 16 mm ja maksimaalselt 19 mm.
- Järgige kaheukselise mööbliukse montaaži korral vuukide asetust.*

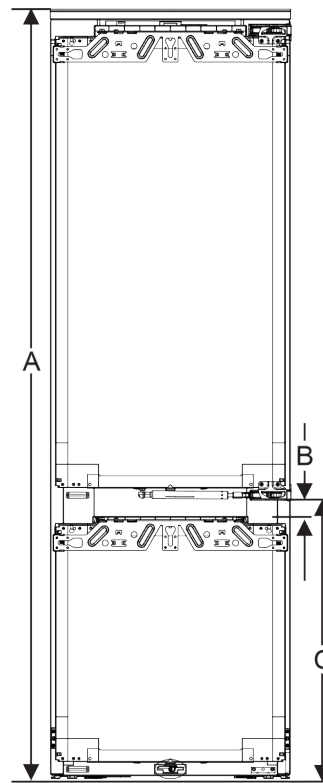


Fig. 63 Keldrilaeka vuugi asetus

Niši kõrgus 178	
Seadme kõrgus (A) (mm)	1770
Vahekaugus (B) (mm)	34
Vuugi asetus (C), keldrilaegas (mm)	612 + 34

Edasine mööbliuks selle kohal, all või kõrval:

- Mööbliuste vaheline vertikaalne pilumõõt peab olema 4 mm.
- Mööbliuste vaheline horisontaalne pilumõõt peab olema 4 mm. Kontrollige siin kokkupõrkeomadusi. (vt. 16.3 Pilumõõdu seadistamine ilma kokkupõrketeta)

Kaal ja šarniir:

- Raskete mööblifrontide korral on šarniiri koormus väga suur. Šarniir saab võib-olla kahjustada. Järgige selleks oma seadmele peatükis Mööblifrontide kaalud esitatud maksimaalseid kaaluandmeid (vt. 6 Mööblifrontide kaalud).

Veefilter

- Kui mööblifront peaks ületama maksimaalselt lubatud kaalu, siis võib olla abiks liuguksetehnikaga seade, sest raskuskoormust vähendatakse mööblil mitme kaussšarniiriga.
- Kui kasutate pikki mööblifronte, mis ulatuvad seadmetest kaugele välja, siis soovitame me täiendavat uksešarniiri (nt Kamat), millel on kohustuslikult sama pöördpunkt nagu Teie seadmel kasutatav püsiuksešarniir. Edasise šarniiri (Kamat) kasutamisega vähendatakse raskuskoormust mitme punkti kaudu. Sissefreesitud kompensatsioonisulust soovitatakse kasutada kõrgete mööblifrontide puhul, et avaldada väände (kumer/nõgus) vastutoimet.

16.2 Mööblifrondi/mööblifrontide monteerimine

Järgige paigaldamisel:

- Mööblifront peab olema paigaldatud külmiku ukse suhtes sümmeetriliselt.
- Kõrvalasuv mööblifront asub täpselt samal tasemel.
- Kõrvalasuv mööblifront on sama servaraadiusega nagu seadme front.
- Mööblifront on tasapinnaline ja pingevaba.
- Mööblifront on korpuse suhtes minimaalse sügavuse seadistusega u 2 mm.
- ▶ Paigaldage seade nišši.
- ▶ Kinnitage mööblifront seadmeukse külge.
- ▶ Kontrollige mööblifrondi kokkupõrke suhtes. (vt. 16.3 Pilumõõdu seadistamine ilma kokkupõrketeta)

16.3 Pilumõõdu seadistamine ilma kokkupõrketeta

Pärast mööblifrondi/mööblifrontide monteerimist peate üle kontrollima, et mööblifrondid ei põrka kokku.

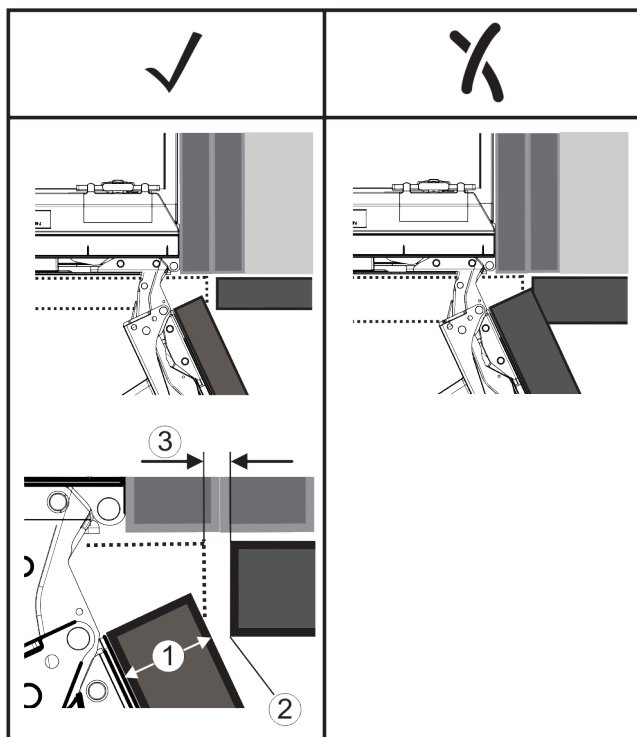


Fig. 64

(1) Frondi paksus (FD)
(2) Serva raadius (R)

(3) Pilu mõõt (S)

FD(1) (mm)	R (2) = 0 mm		R = 1,2 mm		R = 2 mm		R = 3 mm	
	G _{min}	G _{max}	G _{min}	G _{max}	G _{min}	G _{max}	G _{min}	G _{max}
16	0,3	0,9	0,1	0,4	0,1	0,2	0,1	0,2
19	0,7	2,4	0,3	1,9	0,23	3,25	0,1	0,8
20	2	4,3	1,5	3,6	1	3,1	0,6	2,7
22	3,5	6,3	3	5,6	2,6	5,3	2,1	4,6
24	5,5	8,3	5	7,8	4,5	7,4	4	6,9
26	7,6	10,7	7	10,3	6,6	9,9	6,2	9,4

Fig. 65 Pilumõõdu piirvahemiku tabel

G_{min} = pilumõõdu alumine piirvahemik mm

G_{max} = pilumõõdu ülemine piirvahemik mm

Märkus

Pöörake korrigeerimistel alati tähelepanu sellele, et mööblifront on frondi üldisele väljanägemisele kohandatud.

Kontrollige kokkupõrkeomadused üle ja korrigeerige vastavalt:

- ▶ Määrake frondi paksus ja serva raadius.
- ▶ Lugege tabelist pilumõõdu piirvahemik.
- ▶ Võrrelge pilumõõdu tabelist pärit väärtustega.
- ▶ Viige vastavalt pilumõõdule läbi üks järgmistest tegevustest.

Pilu mõõt	Kirjeldus
$S > G_{max}$	Kui pilu mõõt on suurem kui mõlemad piirväärtused, siis ei pea korrigeerida tegema.
$S < G_{min}$	Kui pilu mõõt on alla piirväärtuste, siis peate pilumõõdu suurendama. Edasiseks võimaluseks on servaraadiuse suurendamine.
$G_{min} \leq S \leq G_{max}$	Kui pilu mõõt on mõlema piirväärtuse vahel, siis peate täpselt töötama. Sellistel juhtudel võivad kiiresti kokkupõrked tekkida.

17 Veefilter

See absorbeerib veest setteid ja vähendab kloorimaitset.

- Vahetage veefilter etteantud jõudluse korral hiljemalt iga 6 kuu tagant või läbivoolumäära tunduval vähenemisel välja.
- Veefilter sisaldab aktiivsütt ja selle võib utiliseerida koos tavalise olmeprügiga.

Märkus

Te saate veefiltri Liebherr-Hausgeräte poest aadressil home.liebherr.com/shop/de/deu/zubehor.html.

17.1 Veefiltri sissepanemine

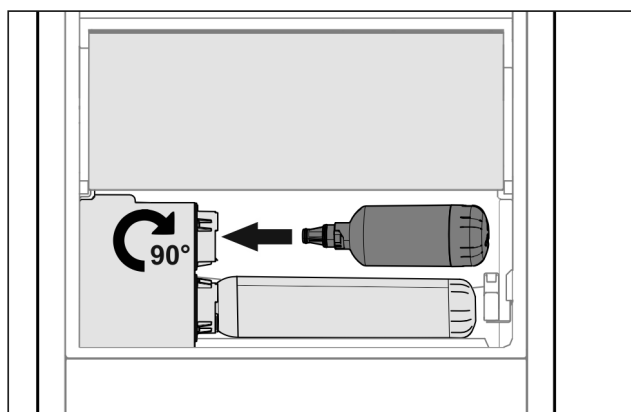


Fig. 66

- ▶ Võtke sahtel välja.
- ▶ Pange veefilter sisse ja keerake u 90° lõpuni paremale.
- ▶ Kontrollige üle, kas filter on tihe ja vett ei tungi välja.

- ▶ Pange sahtel sisse.



ETTEVAATUST

Nakkusoht võimaliku hõljumi tõttu uutes veefiltrites!
liveldus ja oksendamine.

- ▶ Pärast filtrivahetust: Võtke 3 l vett InfinitySpringist ja utiliseerige.



ETTEVAATUST

Nakkusoht võimaliku hõljumi tõttu uutes veefiltrites!
liveldus ja oksendamine.

- ▶ Pärast filtrivahetust: Võtke 3 l vett Water & Ice keskusest ja utiliseerige.

- ▷ Veefilter on nüüd kasutusvalmis.

18 Seadme ühendamine vooluvarustusega



HOIATUS

Elektrilöögi oht ja vigastusoht kahjustatud seadme või kahjustatud võrguühendusjuhtme tõttu!

Oht elule ja löikevigastused. Kui seade või võrguühendusjuhe sai kahjustada, siis võite surmava elektrilöögi saada. Peale selle võite ennast seadmekorpuse kahjustatud osadel löigata.

- ▶ Kontrollige seadet ja võrguühendusjuhett pärast transporti kahjustuste suhtes.
- ▶ Ärge võtke seadet mitte mingil juhul käiku, kui seade või võrguühendusjuhe on kahjustatud.
- ▶ Võtke ühendust klienditeenindusega.

Te ühendate seadme eraldi tarnitud võrguühendusjuhtmega vooluvõrku. Võrguühendusjuhtme ühes otsas on külmutusseadme pesa ja teises otsas võrgupistik.

Te ühendate seadme külgeühendatud võrguühendusjuhtmega vooluvõrku. Võrguühendusjuhtme vabas otsas on võrgupistik.

Tehke kindlaks, et järgmised eeldused on täidetud:

- Seade ja võrguühendusjuhe on kahjustamata.
- Seade on eeskirjakohaselt paigaldatud. (vt. 15 Seadme paigaldamine nišši)
- Elektriühenduse nõuetest on kinni peetud. (vt. 2 Ülespanekutingimused)
- Mõõdud eeskirjakohaseks ühendamiseks on teada ja neist peetakse kinni.
- Võrgupinge ja sagedus peavad vastama tüübisildil esitatud andmetele.
- Pistikupesa peab olema eeskirjakohaselt maandatud või elektriliselt kaitstud.
- Kaitsme vallandusvool on vahemikus 10 A kuni 16 A.
- Pistikupesa on kergesti ligipääsetav ega asu seadme taga. (vt. 4 Niši mõõdud)

TÄHELEPANU

Kahjustusoht asjatundmatu käituse tõttu!

Seadme elektriliste komponentide kahjustumine.

- ▶ Kasutage eranditult kaasapandud võrguühendusjuhett.

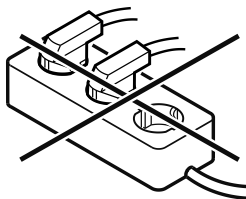


HOIATUS

Tulekahju oht asjatundmatu külgeühendamise tõttu!
Põletused.

Kahjustused seadmel.

- ▶ Ärge kasutage pikenduskaableid.
- ▶ Ärge kasutage jaotusliiste.



TÄHELEPANU

Kahjustusoht asjatundmatu külgeühendamise tõttu!

Kahjustused seadmel.

- ▶ Ärge ühendage seadet off-grid-inverterite nagu nt päikeseelektrisüsteemide ja bensiinigeneraatorite külge.

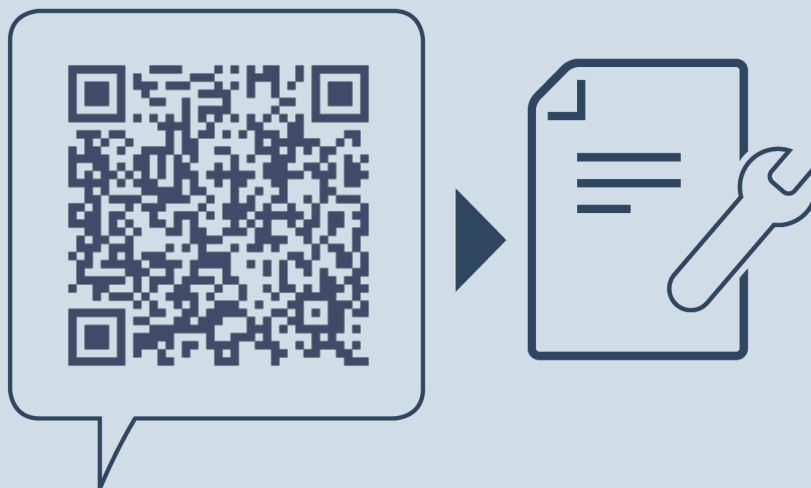
- ▶ Ühendage võrguühendusjuhtme võrgupistik pingevarustuse külge.
- ▶ Ühendage võrguühendusjuhtme võrgupistik pingevarustuse külge.

▷ Displeile ilmub Liebherr logo.

▷ Näidik lülitub Standby-sümbolile.

▷ Kui 60 sekundi jooksul ei toimu ühtki tegevust: Standby-sümbol hajub või kaob.

▷ Seade on külge ühendatud. Esmakordset käikuvõtmist vt järgmistest peatükkidest või kasutuskorraldusest.



home.liebherr.com/fridge-manuals

ET sisseehitus-külmkapp tõmbesahtliga

Väljaandmise kuupäev: 20241209

Artikli-nr indeks: 7088412-00

Liebherr-Hausgeräte Ochsenhausen GmbH
Memminger Straße 77-79
88416 Ochsenhausen
Deutschland