

# RDsfd 5220

Szabadonálló hűtőszekrény EasyFresh funkcióval

◇ Plus



## RDsfd 5220

Szabadonálló hűtőszekrény EasyFresh  
funkcióval

◇ Plus

← 60 →



Energiahatékonysági osztály	<b>D</b> <sup>1</sup>
Energiafogyasztás év/24 h	<b>98 / 0,268 kWh<sup>1</sup></b>
Teljes hűtött tér	<b>399 l<sup>2</sup></b>
Zajszint	<b>35 dB(A)</b>
Klímaosztály	<b>SN-T (+10 °C ig +43 °C)</b>
Ajtó-, és oldallapok	<b>SteelFinish / Ezüst</b>
Készülék méret cm-ben (Ma / Szé / Mé)	<b>185,5 / 59,7 / 67,5<sup>1</sup></b>
<b>Vezérlés</b>	
Vezérlés	Monokróm LCD-kijelző az ajtó mögött, érintőelektronika Digitális hőmérsékletkijelző
Csatlakozó	SmartDeviceBox: opcionális tartozékként
Ajtóriasztás	optikai és akusztikus
<b>Hűtőrész</b>	
Ventilátor	PowerCooling FreshAir aktív-szűrővel
Ajtó tárolópolcok	Műanyag ajtópolcok palacktartóval, Tojástartó, FlexCube
Megvilágítás	LED felső megvilágítás
Zöldségszífók száma	1 EasyFresh rekesz síneken
<b>A felszereltség előnyei</b>	
Ajtónyitás iránya	jobb, átfordítható
Cserélhető ajtótümités	igen
EAN	4016803130598

## Tartozékok

988242901	FreshAir aktív-szűrő
612526500	SmartDeviceBox
988245900	Vajadosdoboz
988264501	VarioSafe
903117000	VarioBox
988267100	FlexCube
988264600	Italállvány
988246600	3-as palacktartó

Az áttekintés a legfontosabb tartozékok kivonatát mutatja be.  
A készülék összes többi tartozékát, valamint további információkat talál a  
home.liebherr.com oldalon.

<sup>1</sup> A deklarált energiafelhasználás elérése érdekében szükséges a géphez mellékelt távtartók használata. Ezáltal a készülék mélysége kb. 1,5 cm-rel megnő. A készülék a távtartók használata nélkül is teljesen működőképes, az energiafogyasztása viszont enyhén megnő.

<sup>2</sup> Az (EU) 2019/2016 rendelet értelmében a teljes térfogatot (kerekített) egész számként, a fagyos és frissentartó rekeszek térfogatát pedig egy tizedesjegy pontossággal adjuk meg.

## Jellemzők



### EasyFresh

EasyFresh-rekeszünk garancia az élelmiszerek otthoni frissességére. Optimális tárolásról gondoskodik, legyen szó csomagolatlan gyümölcsről vagy zöldségről. Az élelmiszerek révén megnő a páratartalom a rekeszben a szoros záródásnak köszönhetően. Ezáltal sokáig frissek maradnak az élelmiszerek.



### Utólag beépíthető SmartDeviceBox

Szeretne felkészülni az okosotthonok világára? Liebherr készüléke támogatja ebben: utólag is beszerelhet egy SmartDeviceBox-ot, amellyel Liebherr készülékét az internethez csatlakoztathatja. A SmartDeviceBox néhány kézmozdulattal beépíthető, és használatával feltárul a digitális lehetőségek teljes univerzuma.



### SteelFinish

Szereti a hűvös eleganciát a konyhában is? Akkor a SteelFinish felületű Liebherr az Önhöz illő választás. A függőleges szálirányú laminált bevonat optikailag nagyon hasonlít a nemesacélra, masszív és könnyen tisztítható. Ezüst színre lakkozott oldalfalak teszik tökéletessé az elegáns látványt.



### Érintőkijelző

Valóban megérint: az érintőkijelző segítségével egyszerűen és könnyedén kezelheti Liebherr készülékét. A kijelzőn valamennyi funkció áttekinthetően elrendezett. Finom érintéssel könnyen kiválaszthatja például a funkciókat, vagy ellenőrizheti a hűtőkészülék aktuális hőmérsékletét.



### Süllyesztett fogantyú

Különleges és funkcionális: A függőlegesen végigfutó, ergonomikus süllyesztett fogantyúnak köszönhetően a készülék kényelmesen és könnyedén nyitható. A modern és letisztult dizájn lehetővé teszi a tökéletes illeszkedést egy fogantyúmentes konyhába.

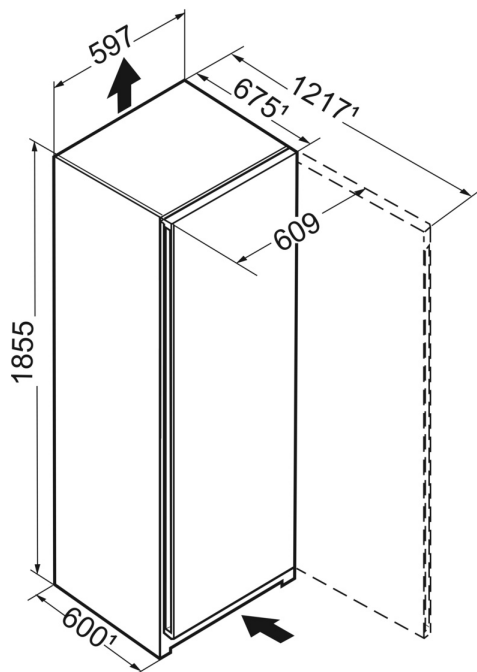


### InteriorFit

Tegye tökéletessé konyhájának letisztult dizájnját: Hűtőeszközeink pontosan kitöltik a 60 cm mélységű szabad helyet. Csak az ajtó emelkedik ki határozottan és biztosítja az optimális hozzáférést a süllyesztett- vagy az emelőfogantyúhoz. A hangsúly így állandóan a konyhán van - a Liebherr, mint látványosság, pedig a középpontban áll.

## Műszaki rajz

---



---

A termékek és azok adatai reklámcélokra vannak beállítva. Bár minden erőfeszítést megteszünk a szórólapban szereplő adatok és információk pontosságának biztosítására, a Liebherr fenntartja a jogot a változtatásokra előzetes értesítés nélkül. Amennyiben a készülék tényleges méretei, specifikációi és teljesítménye döntő fontosságúak, javasoljuk, hogy ellenőrizze az adott készülékhez mellékelt telepítési útmutatót. A Liebherr nem vállal felelősséget az esetleges károkért. (13.12.2024)

