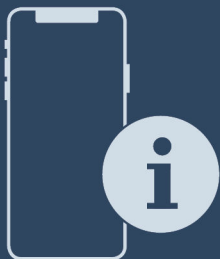




Monteringsanvisning

Quality, Design and Innovation



[home.liebherr.com/fridge-manuals](http://home.liebherr.com/fridge-manuals)


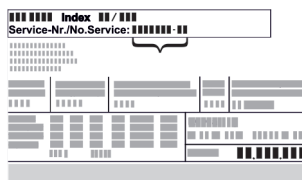





# LIEBHERR

## Innehåll

<b>1</b>	<b>Allmänna säkerhetsanvisningar.....</b>	<b>2</b>
<b>2</b>	<b>Uppställningsvillkor.....</b>	<b>3</b>
2.1	Uppställningsplats.....	3
2.2	Elektrisk anslutning.....	3
<b>3</b>	<b>Ventilationskrav.....</b>	<b>3</b>
<b>4</b>	<b>Transportera skåpet.....</b>	<b>3</b>
<b>5</b>	<b>Packa upp skåpet.....</b>	<b>3</b>
<b>6</b>	<b>Montera distanserna mot väggen.....</b>	<b>3</b>
<b>7</b>	<b>Sätta skåpet på plats.....</b>	<b>4</b>
<b>8</b>	<b>Justera skåpet.....</b>	<b>4</b>
<b>9</b>	<b>Efter uppställningen.....</b>	<b>4</b>
<b>10</b>	<b>Avfallshantera förpackningarna.....</b>	<b>4</b>
<b>11</b>	<b>Byte av dörrstopp.....</b>	<b>4</b>
11.1	Ta bort stängningsdämpare.....	5
11.2	Lossa kabelanslutning.....	6
11.3	Flytta fjärrlås.....	7
11.4	Ta bort dörren.....	7
11.5	Flytta övre lagerdelar.....	8
11.6	Flytta undre lagerdelar.....	10
11.7	Flytta handtag*.....	11
11.8	Montera dörr nedan.....	12
11.9	Montera dörr ovan.....	12
11.10	Montera kabelanslutning.....	13
11.11	Rikta dörren.....	13
11.12	Sätt in skydd.....	13
11.13	Montera stängningsdämpare.....	14
<b>12</b>	<b>Ansluta apparaten.....</b>	<b>14</b>

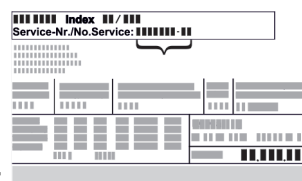
Tillverkaren arbetar kontinuerligt med att vidareutveckla alla typer och modeller. Därför ber vi om förståelse för att vi måste förbehålla oss för ändringar av utformning, utrustning och teknik.

Symbol	Förklaring
	<p><b>Läs bruksanvisningen</b></p> <p>Läs noga igenom denna bruksanvisning för att få information om alla fördelar med det nya skåpet.</p>
	<p><b>Mer information på internet</b></p> <p>Den digitala bruksanvisningen med mer information samt bruksanvisningar på andra språk finns på internet och kan öppnas med QR-koden på bruksanvisningens framsida eller genom att du skriver in servicenumret på sidan <a href="http://home.liebherr.com/fridge-manuals">home.liebherr.com/fridge-manuals</a>.</p> <p>Servicenumret står på typskylten:</p>  <p><i>Fig. Illustrationen är ett exempel</i></p>
	<p><b>Kontrollera skåpet</b></p> <p>Kontrollera alla delar med avseende på transportsador. Kontakta återförsäljaren eller kundtjänsten om du har några klagomål.</p>

Symbol	Förklaring
	<p><b>Avvikelser</b></p> <p>Bruksanvisningen gäller för flera modeller, avvikelser är möjliga. Avsnitt som bara gäller för speciella modeller är markerade med(*).</p>
	<p><b>Åtgärder som behöver vidtas och resultat av åtgärderna</b></p> <p>Åtgärder som behöver vidtas är markerade med en ►.</p> <p>Resultat av åtgärder är markerade med en ▷.</p>
	<p><b>Videor</b></p> <p>Videor om apparaterna finns på YouTube-kanalen Liebherr-Hausgeräte.</p>




## 1 Allmänna säkerhetsanvisningar

- Förvara denna monteringsanvisning noga så att du alltid har tillgång till den.
- Om du överlåter apparaten, lämna då även över monteringsanvisningen till nästa ägare.
- Läs denna monteringsanvisning noga före installation och användning för att använda apparaten korrekt och säkert. Följ alltid instruktionerna, säkerhetsinstruktionerna och varningarna. De är viktiga för säker och korrekt installation av apparaten.
- Läs först de allmänna säkerhetsanvisningarna i **bruksanvisningen** som hör till denna monteringsanvisning i kapitlet "Allmänna säkerhetsanvisningar" och följ dem. Om du har tappat bort **bruksanvisningen** kan **bruksanvisningen** hämtas på webben eller genom att du anger modellbeteckningen på [home.liebherr.com/fridge-manuals](http://home.liebherr.com/fridge-manuals). Modellbeteckningen står på typs-



kylten:

- **Observera varningarna och annan specifik information i de andra kapitlen vid installation av apparaten:**

	FARA	Påvisar en omedelbar farlig situation vilken kan leda till döden eller svåra kroppsskador om den inte undviks.
	VARNING	Påvisar en farlig situation vilken kan leda till döden eller svåra kroppsskador om den inte undviks.
	OBSERVER	Påvisar en farlig situation vilken kan leda till lätta eller medelsvåra kroppsskador om den inte undviks.

	OBSERVERA	Påvisar en farlig situation vilken kan leda till materielskador om den inte undviks.
	Märk	Markerar användbar information eller tips.

## 2 Uppställningsvillkor



### VARNING

Brandrisk på grund av fuktighet!

Om strömförande delar eller nätanslutningskabeln blir fuktiga kan detta leda till kortslutning.

- ▶ Skåpet är konstruerat för användning i slutna utrymmen. Använd inte skåpet utomhus, i fuktiga miljöer eller där det finns risk för vattenstänk.

### 2.1 Uppställningsplats



### VARNING

Utsipprande köldmedel och olja!

Brand. Köldmedlet är miljövänligt, men brännbart. Oljan är också brännbar. Läckande köldmedel och olja kan antändas vid hög koncentration och i kontakt med en extern värme-källa.

- ▶ Skada inte köldmedelssystemets rörledningar eller kompressor.

- Placera inte skåpet så att det utsätts för direkt solljus, intill en spis, ett värmeelement eller liknande.
- Det optimala är att apparaten ställs i ett torrt och väl ventilerat utrymme.
- Om skåpet placeras i en mycket fuktig miljö, kan det bildas kondensvatten på skåpets utsida. Sörj alltid för god ventilation på uppställningsplatsen.
- Ju mer köldmedium som finns i apparaten, desto större måste utrymmet vara där apparaten står. I för små utrymmen kan en antändlig gas/luftblandning uppstå vid ett ev. läckage. Per 8 g köldmedium måste uppställningsutrymmet vara minst 1 m<sup>3</sup>. Uppgifter om mängden köldmedium står på typskylten inne i skåpet.
- Golvet där apparaten ska placeras ska vara vågrätt och jämnt.
- Uppställningsplatsen måste vara tillräckligt bärkraftig för att klara apparatens vikt inklusive max. mängd lagrade varor.
- Användning i explosionsfarliga miljöer är inte tillåten.

### 2.2 Elektrisk anslutning



### VARNING

Brandrisk på grund av felaktig uppställning!

- ▶ Se till att inga sladdar kläms under apparaten när du ställer upp den.
- ▶ Placera skåpet så att det inte rör vid någon kontakt eller nätkabel.
- ▶ Anslut inte några apparater till uttag i närheten av apparatens baksida.
- ▶ Grenuttag och liknande samt andra elektroniska apparater (som t.ex. halogenttransformatorer) får **inte** placeras och användas på baksidan av apparater.

## 3 Ventilationskrav

### OBSERVERA

Risk för skador från överhettning pga. otillräcklig ventilation!

Vid otillräcklig ventilation kan kompressorn skadas.

- ▶ Se till att ventilationen är tillräcklig.
- ▶ Följ kraven på ventilation.

Om apparaten integreras i inbyggda kök måste alltid följande ventilationsvillkor uppfyllas:

- Distansflänsarna på skåpets baksida är till för att ge tillräcklig ventilation. När skåpet står på sin slutgiltiga plats får dessa inte vara i nischer eller öppningar.
- Grundprincipen är att ju större ventilationsarean är desto, mer energieffektivt arbetar skåpet.

## 4 Transportera skåpet



### VARNING

Skaderisk av glasskärvor!\*

Vid flyttning uppåt mer än 1 500 m kan dörrens glasskivor spricka. Glasbitarna har vassa kanter vilka kan orsaka svåra skador.

- ▶ Vidtag lämpliga skyddsåtgärder.

### Beakta vid apparattransport:

- ▶ Transportera skåpet stående.
- ▶ Transportera skåpet med hjälp av två personer.

### Vid första påslagningen:

- ▶ Transportera apparaten förpackad.

### Vid apparattransport efter första idrifttagning (t.ex. flytt eller rengöring):

- ▶ Töm apparaten.
- ▶ Säkra dörren mot oavsiktlig öppning.

## 5 Packa upp skåpet

Vid skador på apparaten, kontakta genast – före anslutningen – leverantören.

- ▶ Kontrollera att det inte finns några transportskador på skåpet och förpackningen. Kontakta genast leverantören om du misstänker någon skada.
- ▶ Ta bort samtliga material, som kan hindra en korrekt installation resp. ventilation, från skåpets baksida eller sidor.
- ▶ Ta bort skyddsfolien från hela skåpet. Använd inga spetsiga eller vassa föremål!

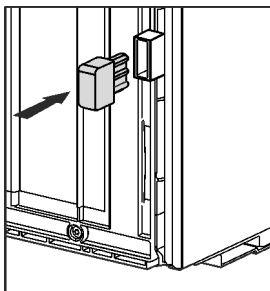
## 6 Montera distanserna mot väggen

Med väggavståndshållare uppnår skåpet den angivna energiförbrukningen och det bildas inget kondensvatten vid hög omgivningsfuktighet. Skåpet är fullt funktionsdugligt om väggavståndshållarna inte används, men har en något högre energiförbrukning.

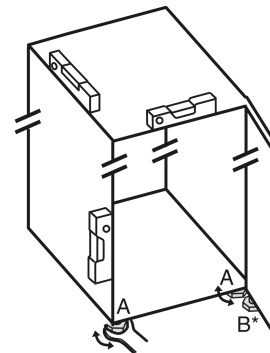
När du använder väggavståndshållarna ökar skåpdjupet med ca. 15 mm.

## Sätta skåpet på plats

- ▶ Apparat med medföljande väggdistanshållare: Montera väggdistanshållarna till vänster och höger på apparatens baksida.



- ▶ Justera skåpets fötter (A) med den medlevererade skruvnyckeln, kontrollera att skåpet står stadigt och vågrätt med hjälp av ett vattenpass.
- ▶ Stötta därefter dörren: Skruva ut den justerbara foten ur lagerbocken (B) tills den ligger mot golvet, skruva den sedan 90° till.



## 7 Sätta skåpet på plats



### AKTA

Risk för personskada på grund av tung apparat!

- ▶ Var två personer för att transportera apparaten till uppställningsplatsen.



### AKTA

Risk för skador och personskador!\*

Dörren kan slå emot väggen och skadas. På glasdörren kan det skadade glaset leda till personskador!

- ▶ Skydda glasdörren så att den inte kan slå emot väggen. Placera ett dörrstopp, t.ex. ett filtstopp på väggen.
- ▶ En öppningsbegränsare till dörren på 90° kan efterbeställas hos kundtjänst.



### VARNING

Risk för materiella skador och personskador på grund av ostabil apparat!

Apparaten kan välta.

- ▶ Fäst apparaten enligt anvisningarna.



### VARNING

Risk för brand och skador!

- ▶ Ställ inte värmeavgivande apparater, till exempel mikrovågsugnar, brödrostar osv. på skåpet!

Säkerställ att följande villkor är uppfyllda:

- Apparaten får bara flyttas när den är tom.
- Var alltid minst två personer när skåpet ställs på plats.

## 8 Justera skåpet



### AKTA

Risk för personskador och skador på grund av att skåpdörren välter och faller ut!

Om den extra justeringsfoten på den nedre lagerbocken inte ligger an ordentligt mot golvet, kan dörren falla ut eller skåpet välta. Detta kan leda till materiella skador och personskador.

- ▶ Skruva ut den extra justeringsfoten på lagerbocken tills den ligger an mot golvet.
- ▶ Vrid den sedan ytterligare 90°.

## 9 Efter uppställningen

- ▶ Ta bort skyddsfolien från apparatens utsida.
- ▶ Ta bort skyddsfolien från dekorlisterna.
- ▶ Ta bort skyddsfolien från dekorlisterna och lådornas framsidor.
- ▶ Dra av skyddsfolien från baksidan i rostfritt stål.
- ▶ Ta bort alla transportskyddsdelar.
- ▶ Rengör apparaten. (se bruksanvisningen)
- ▶ Anteckna typ (modell, nummer), apparatbeteckning, apparat-/serienummer, inköpsdatum och återförsäljaradress.

## 10 Avfallshandera förpackningarna



### VARNING

Risk för kvävning av förpackningsmaterial och folier!

- ▶ Låt inte barn leka med förpackningsmaterial.

Förpackningen är tillverkad av återanvändbart material:

- Wellpapper/papper
  - Delar av skummad polystyren
  - Folier och påsar av Polyeten
  - Spännband av Polypropylen
  - spikad träram med polyetylenkiva\*
- ▶ Lämna förpackningsmaterialet till en återvinningsstation.

## 11 Byte av dörrstopp

Verktyg

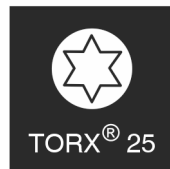
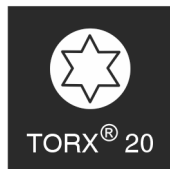
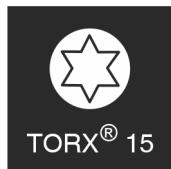


Fig. 1



## VARNING

Risk för personskador om dörren lossnar!  
Dörren kan lossna om lagerdelarna inte är tillräckligt festskruvade. Detta kan medföra allvarliga personskador. Dessutom kan det hända att dörren inte stängs, så att skåpet inte kyler tillräckligt.

- ▶ Dra åt lagerbockarna eller lagerbultarna med 4 Nm.
- ▶ Kontrollera alla skruvar och dra åt dem vid behov.

## OBSERVERA

Strömförande delar!  
Skador på elektriska komponenter.  
▶ Dra ur stickkontakten innan dörren hängs om.

För skåp **med stängningsdämpare** gäller avsnitten:

- För skåp **med** stängningsdämpare
- För alla skåp

## OBSERVERA

Beschädigungsgefahr für Side-by-Side Geräte durch Kondenswasser!\*

Vissa skåp kan monteras som sida-vid-sida-kombinationer (två skåp intill varandra).

Om skåpet är **ett sida-vid-sida-skåp (SVS)**:

- ▶ Installera SBS-kombinationen enligt tillägsbladet.
- När **skåpens placering är bestämd**:
- ▶ Häng inte om dörren.

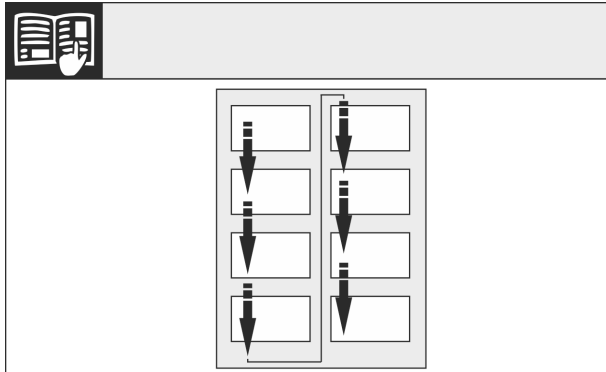


Fig. 2

Tänk på läsriktning.

## 11.1 Ta bort stängningsdämpare

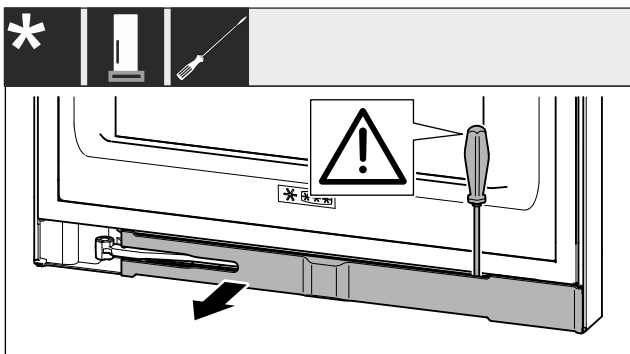


Fig. 3

- ▶ Öppna dörren.

## OBSERVERA

Risk för skador!  
Om dörrtätningen är skadad stänger eventuellt dörren inte ordentligt och kylningen blir inte tillräcklig.  
▶ Skada inte dörrtätningen med skruvmejseln!

- ▶ Lossa panelen med spårskruvmejsel och sväng den åt sidan Fig. 3 (1).

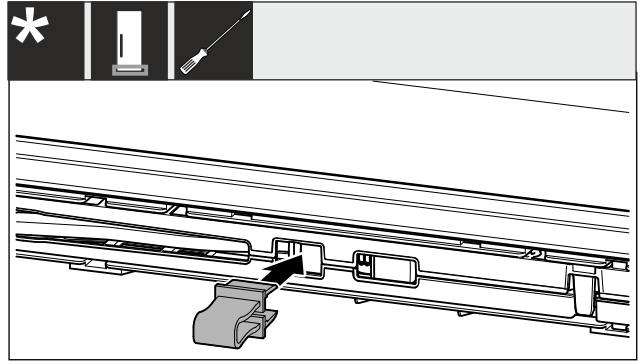


Fig. 4



## AKTA

Klämrisk från hopfälld led!

- ▶ Fäst spärren.
- ▶ Låt spärren haka i öppningen Fig. 4 (2).

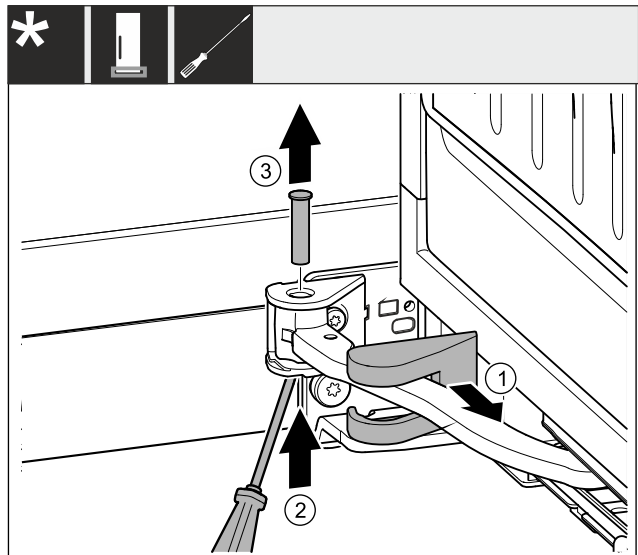


Fig. 5

- ▶ Dra av lagerbockskyddet och skjut det längs med leden. Fig. 5 (1)
- ▶ Lyft bulten nedifrån med fingrarna eller med skruvmejsel. Fig. 5 (2)
- ▶ Sätt skruvmejseln under bulthuvudet och dra ut. Fig. 5 (3)

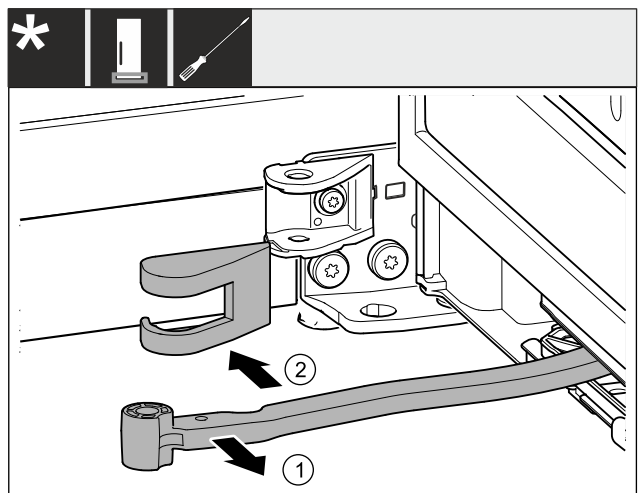
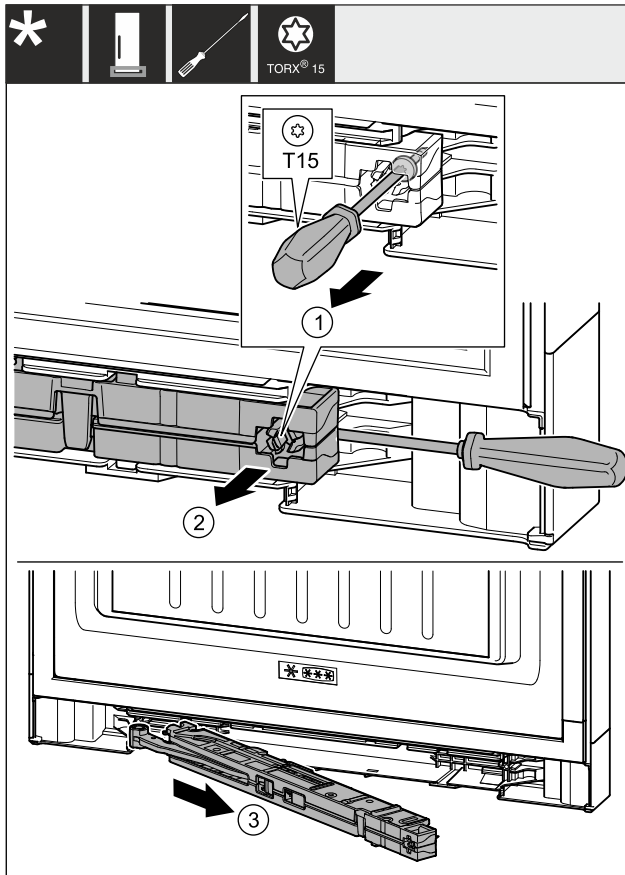


Fig. 6

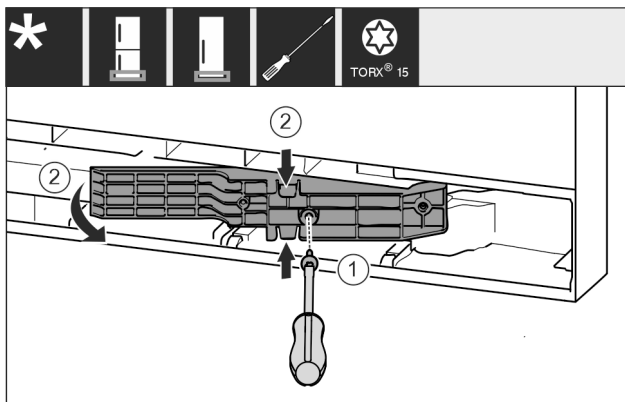
## Byte av dörrestopp

- ▶ Vrid leden i dörriktningen. *Fig. 6 (1)*
- ▶ Ta bort lagerbockskyddet. *Fig. 6 (2)*



*Fig. 7*

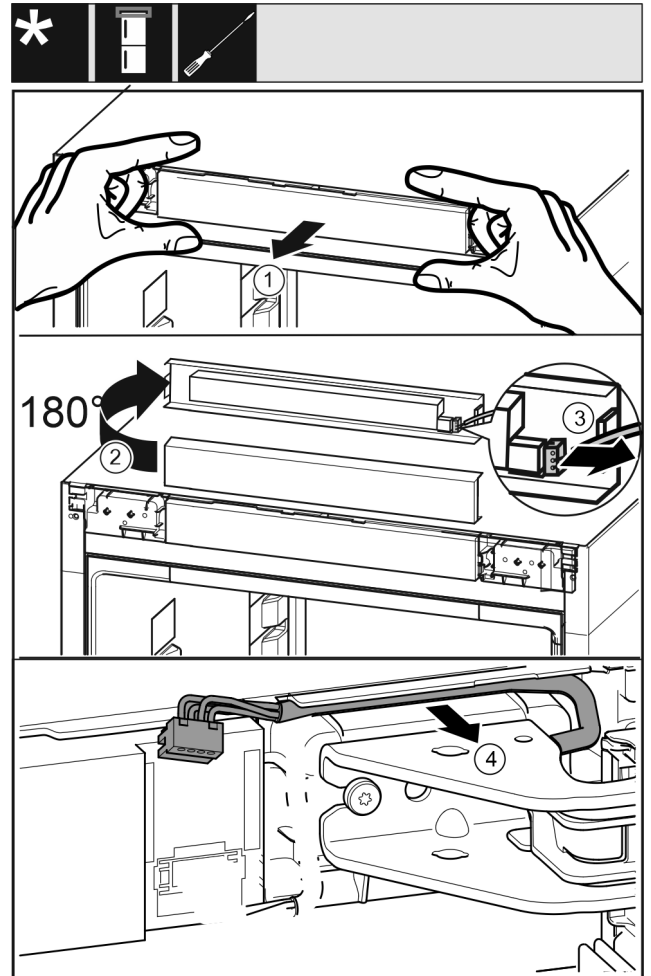
- ▶ Lossa skruven på stängningsdämparenhet med skruvmejsel T15 ca 14 mm. *Fig. 7 (1)*
- ▶ Sätt in skruvmejseln på greppsidan bakom stängningsdämparenheten. Vrid enheten framåt. *Fig. 7 (2)*
- ▶ Dra ut enheten. *Fig. 7 (3)*
- ▶ Lägg stängningsdämparenheten åt sidan.



*Fig. 8\**

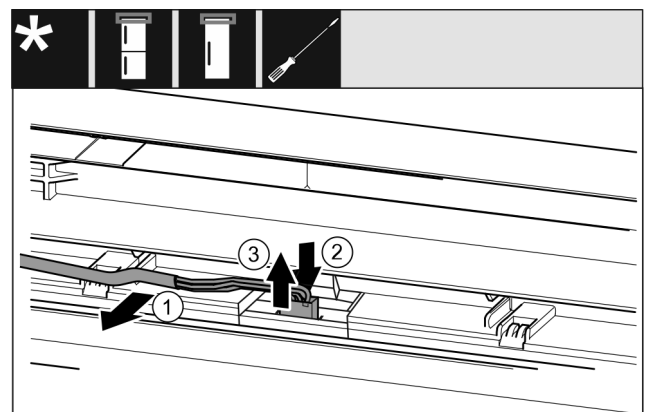
- ▶ Lossa skruvarna med skruvmejsel T15. *Fig. 8 (1)\**
- ▶ Dra ut adapterstycket. *Fig. 8 (2)\**

## 11.2 Lossa kabelanslutning



*Fig. 9*

- ▶ Lossa skåpets manöverpanel försiktigt framåt. *Fig. 9 (1)*
- ▶ Vrid manöverpanelen 180° uppåt. *Fig. 9 (2)*
- ▶ Dra låsklacken bakåt och dra försiktigt ut kontakten. *Fig. 9 (3)*
- ▶ Lossa kabeln försiktigt via lagerbocken ur styrningen. *Fig. 9 (4)*



*Fig. 10*

- ▶ Lossa försiktigt den grå kabeln ur styrningen i dörren. *Fig. 10 (1)*
- ▶ Tryck skenan bakom kontakten bakåt. *Fig. 10 (2)*
- ▶ Dra försiktigt ut kontakten uppåt. *Fig. 10 (3)*

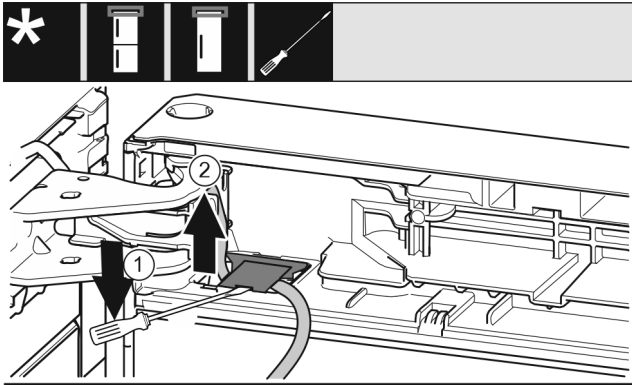


Fig. 11

- ▶ Lyft skyddet med spårskruvmejseln och dra ut det. Fig. 11 (1)
- ▶ Dra ut kabeln. Fig. 11 (2)

## 11.3 Flytta fjärrlås

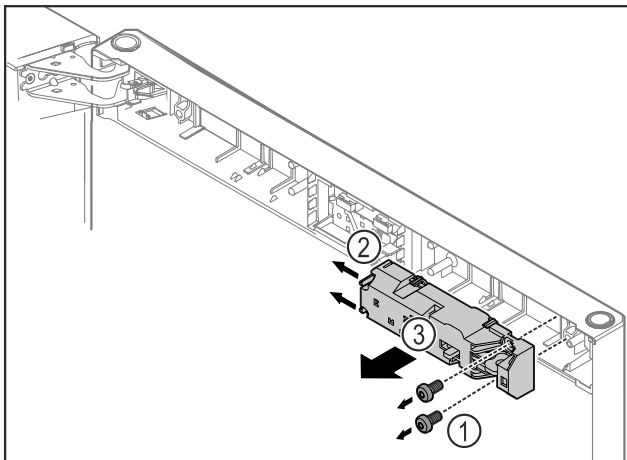


Fig. 12

- ▶ Ta bort skruvarna Fig. 12 (1).
- ▶ Tryck låsklackarna Fig. 12 (2) åt sidan och ta bort fjärrlåset Fig. 12 (3).

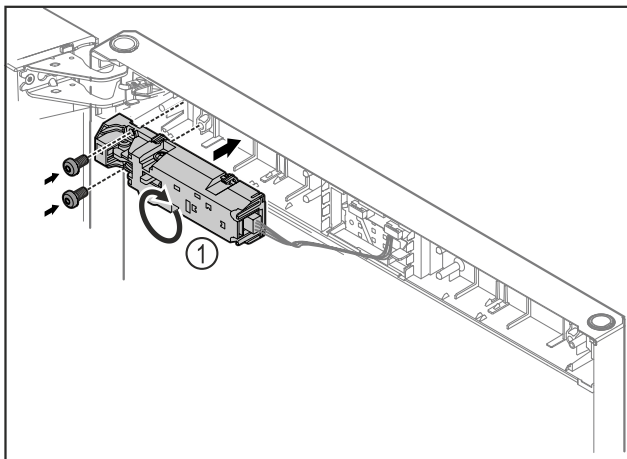


Fig. 13

- ▶ Vrid fjärrlåset Fig. 13 (1) 180° och fäst på motsatt sida.

## 11.4 Ta bort dörren

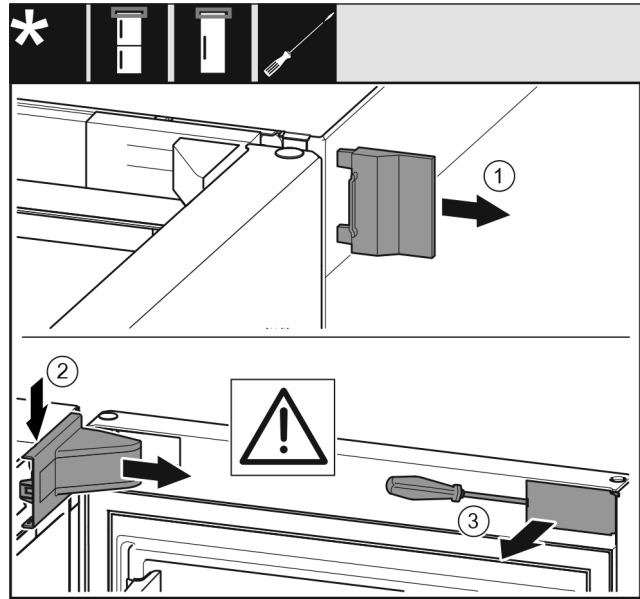


Fig. 14

- ▶ Öppna dörren.

### OBSERVERA

Risk för skador!

Om dörrtätningen är skadad stänger eventuellt dörren inte ordentligt och kylningen blir inte tillräcklig.

- ▶ Skada inte dörrtätningen med skruvmejseln!

- ▶ Ta bort yttre skydd. Fig. 14 (1)
- ▶ Lossa lagerbockskyddet. Ta bort lagerbockskyddet. Fig. 14 (2)
- ▶ Lossa panelen med spårskruvmejsel och sväng den åt sidan. Fig. 14 (3)

# Byte av dörrstopp

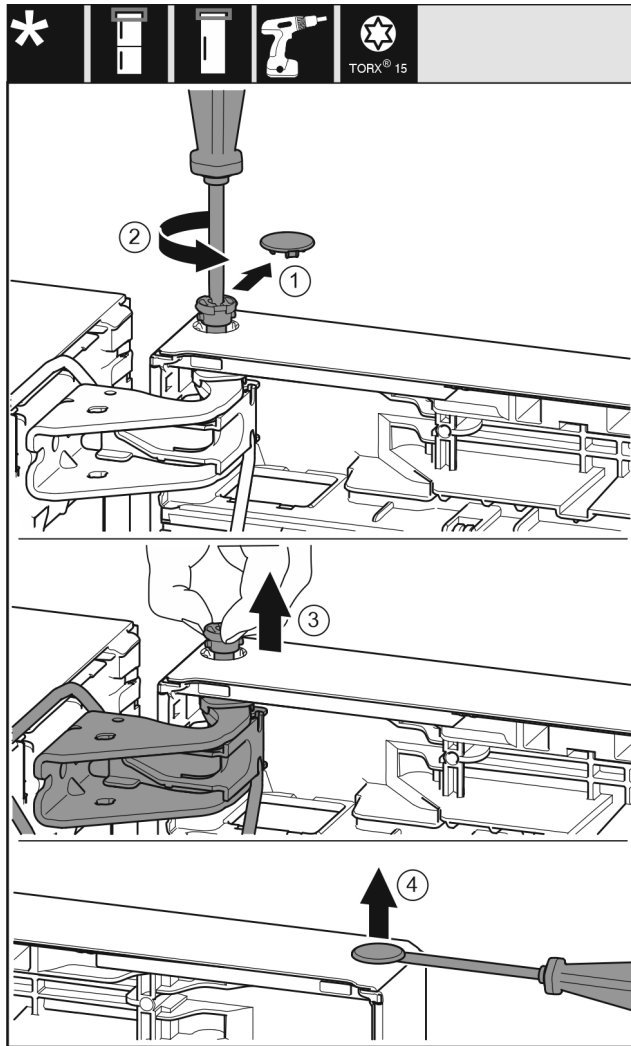


Fig. 15



## AKTA

Risk för skador om dörren slås upp!

- ▶ Håll ordentligt i dörren.
- ▶ Ställ dörren försiktigt åt sidan.
- ▶ Lyft upp dörren och ställ den åt sidan.

## 11.5 Flytta övre lagerdelar

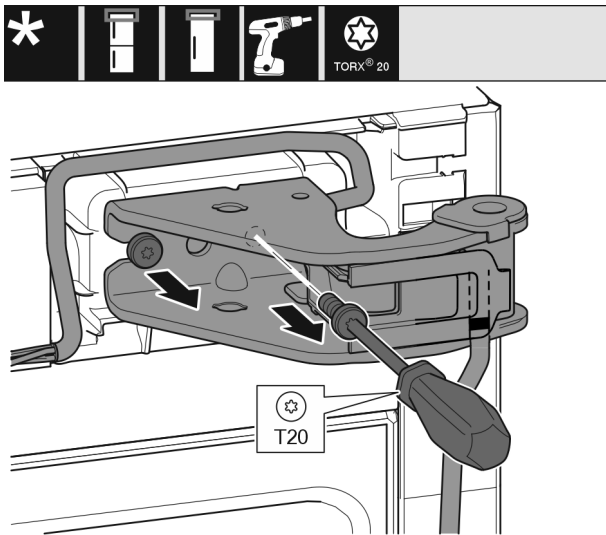


Fig. 16

- ▶ Skruva ur båda skruvarna med skruvmejsel T20.
- ▶ Lyft och ta bort lagerbock och kabel.

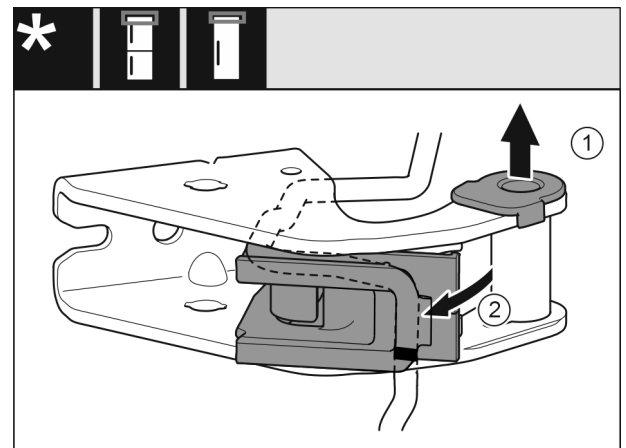


Fig. 17

- ▶ Dra lagerhysan ur styrningen. Fig. 17 (1)
- ▶ Sväng ut kabelhållaren. Fig. 17 (2)

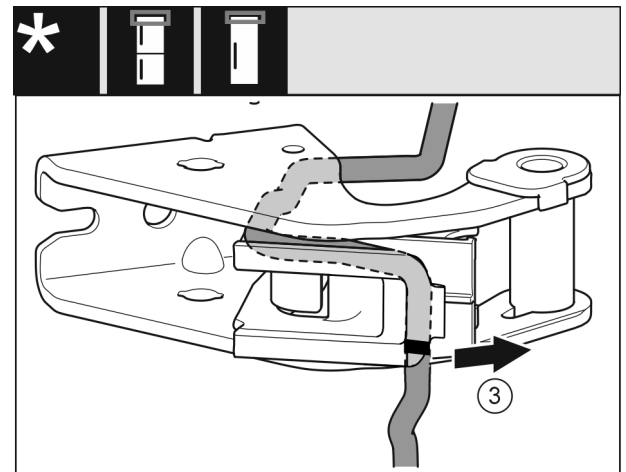


Fig. 18

- ▶ Demontera kabeln med kabelhållaren från lagerbocken. Fig. 18 (3)

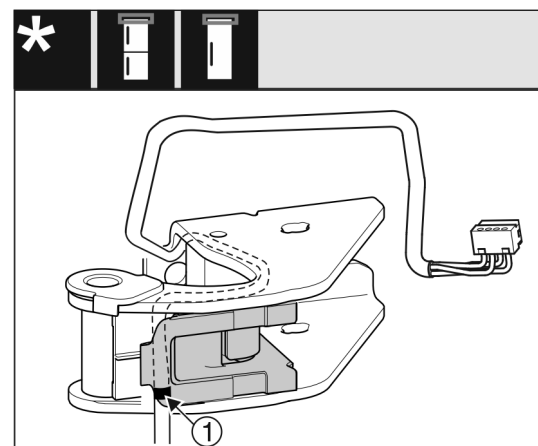


Fig. 19

- ▶ Sätt in kabeln spegelvänt i det övre spåret på kabelhållaren.
- ▷ Mittenmarkeringen måste därvid ligga på kabelhållarens kant Fig. 19 (1).
- ▶ Sväng in kabelhållaren.



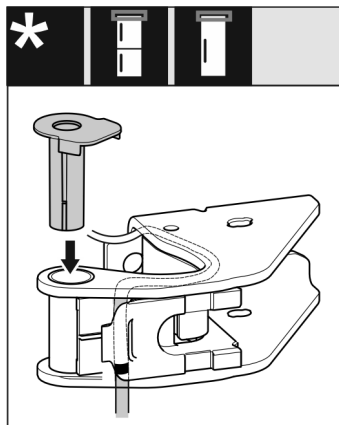


Fig. 20

- Sätt in lagerhylsan från den andra sidan och haka i.

## OBSERVERA

Risk för kabelklämning

- Beakta markeringarna vid kabeldragning. Kabeländan med den dubbla markeringen måste dras i dörrens ändstycke.

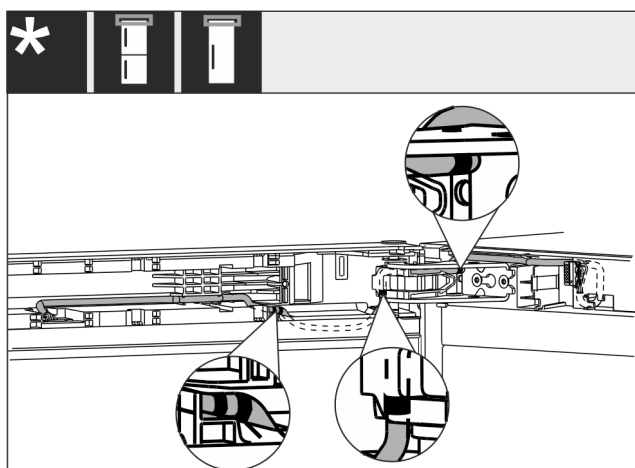


Fig. 21

Efter flytten måste kabeldragningen se ut som bilden visar.

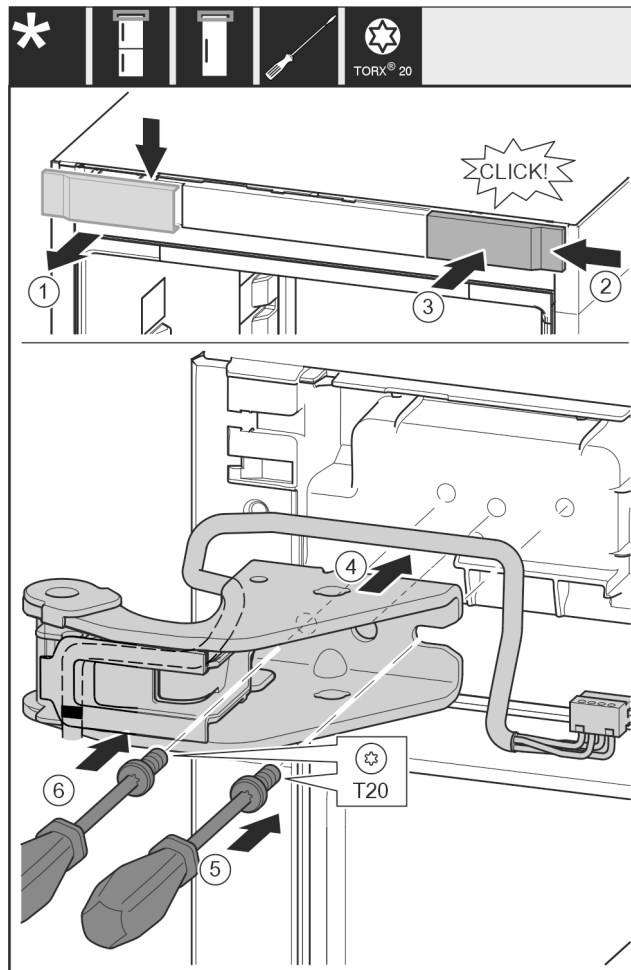


Fig. 22

- Ta bort skyddet uppifrån och framåt. Fig. 22 (1)
- Häng in skyddet vridet 180° på den andra sidan från höger. Fig. 22 (2)
- Haka i skydd. Fig. 22 (3)
- Sätt in övre lagerbock. Fig. 22 (4)
- Sätt an skruven och dra fast med skruvmejsel T20. Fig. 22 (5)
- Sätt in skruven och dra fast med skruvmejsel T20. Fig. 22 (6)

# Byte av dörrstopp

## 11.6 Flytta undre lagerdelar

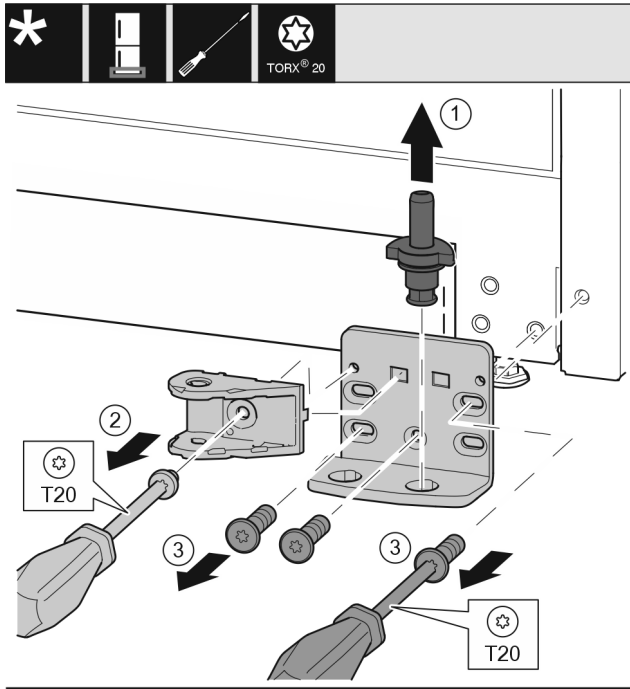


Fig. 23

- ▶ Dra ut lagerbulten helt uppåt. Fig. 23 (1)
- ▶ Skruva ur skruven med skruvmejsel T20 och ta bort stängningsdämparanslutningen. Fig. 23 (2)
- ▶ Skruva loss skruvarna med skruvmejsel T20 och ta bort lagerbocken. Fig. 23 (3)

### För alla skåp:

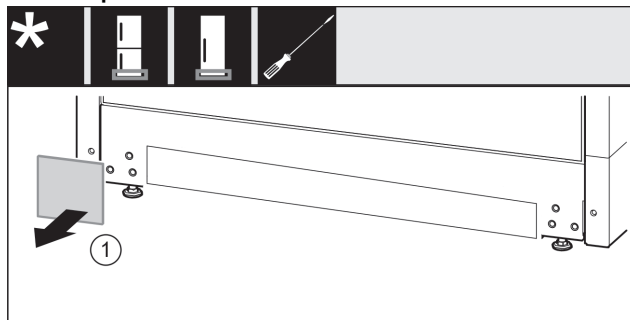


Fig. 24

- ▶ Ta bort skydd. Fig. 24 (1)

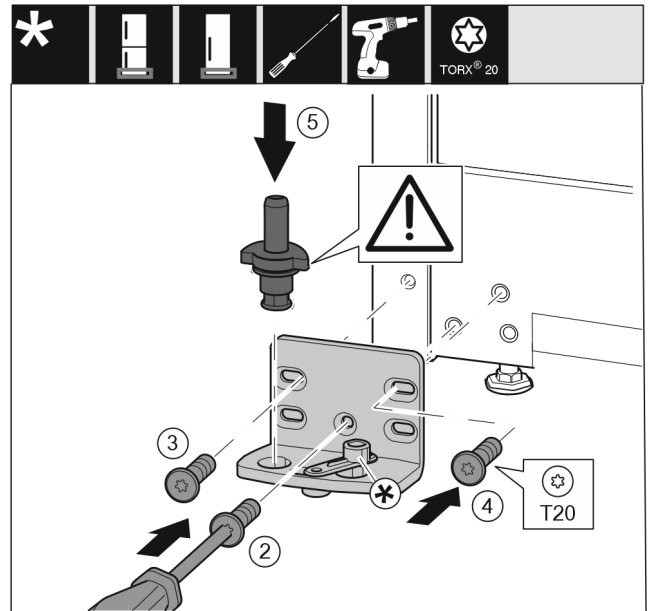


Fig. 25

- ▶ Sätt in lagerbocken på den andra sidan och skruva fast med hjälp av en skruvmejsel T20. Börja med skruv 2 nedan i mitten. Fig. 25 (2)
- ▶ Dra åt skruv 3 och 4. Fig. 25 (3,4)
- ▶ Sätt in lagerbulten helt. Se till att låskammen riktas bakåt. Fig. 25 (5)

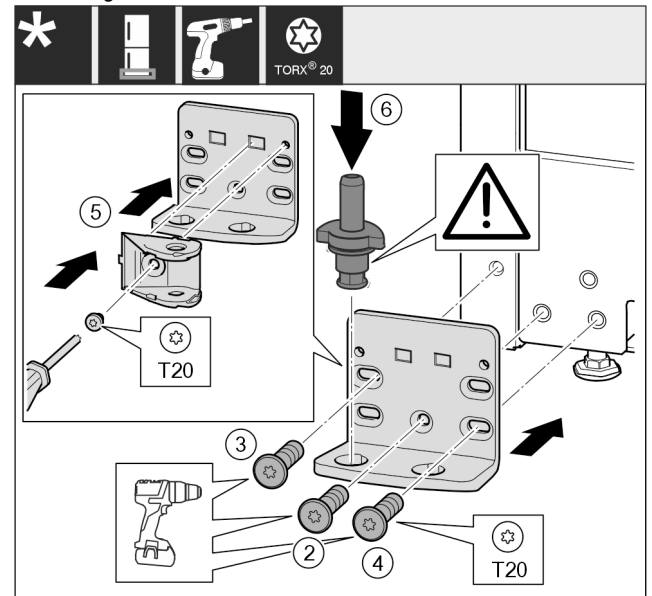


Fig. 26

- ▶ Sätt in lagerbocken på den andra sidan och skruva fast med hjälp av en skruvmejsel T20. Börja med skruv 2 nedan i mitten. Fig. 26 (2)
- ▶ Dra åt skruv 3 och 4. Fig. 26 (3,4)
- ▶ Vrid stängningsdämparanslutningen 180° uppåt. Skruva fast på lagerbockens andra sida med skruvmejsel T20. Fig. 26 (5)
- ▶ Sätt in lagerbulten helt. Se till att låskammen riktas bakåt. Fig. 26 (6)

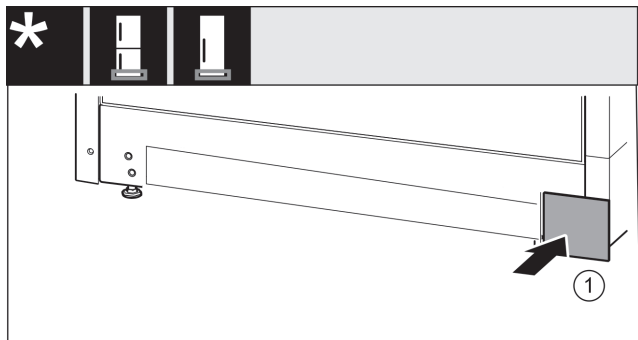


Fig. 27

- Sätt tillbaka skyddet på andra sidan. Fig. 27 (1)

## 11.7 Flytta handtag\*

För alla skåp:

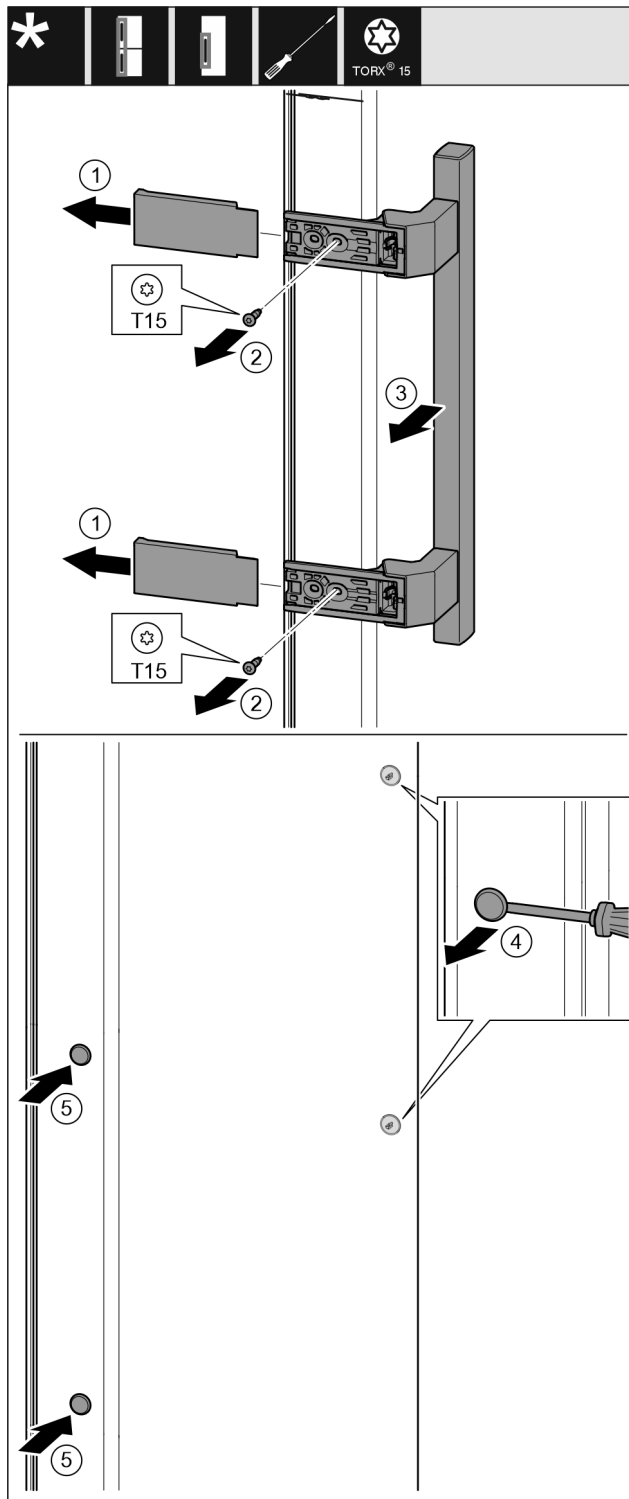


Fig. 28

- Dra bort skyddet. Fig. 28 (1)
- Skruva ur skruvarna med skruvmejsel T15. Fig. 28 (2)
- Ta bort handtaget. Fig. 28 (3)
- Använd en spårskruvmejsel och lyft försiktigt pluggen på sidan och dra ut den. Fig. 28 (4)
- Sätt in pluggen på andra sidan igen. Fig. 28 (5)

## Byte av dörrstopp

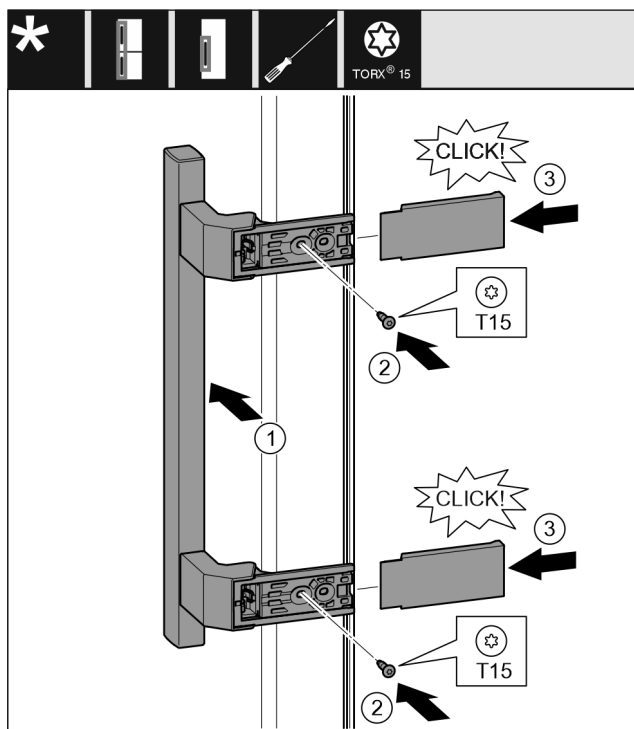


Fig. 29

- ▶ Sätt handtaget på plats på motsatta sidan. Fig. 29 (1)
- ▷ Skruvhålen måste ligga exakt över varandra.
- ▶ Skruva fast skruvarna med skruvmejsel T15. Fig. 29 (2)
- ▶ Sätt an skydden på sidan och skjut på dem. Fig. 29 (3)
- ▷ Var noga med rätt fasthakning.

## 11.8 Montera dörr nedan

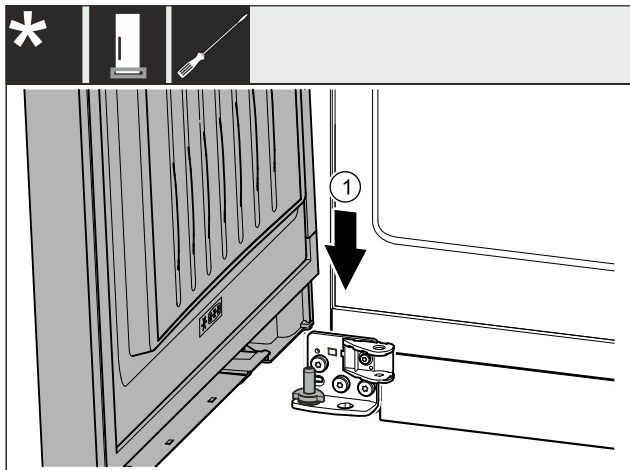


Fig. 30

- ▶ Sätt dörren uppifrån på den undre lagerbulten. Fig. 30 (1)

## 11.9 Montera dörr ovan

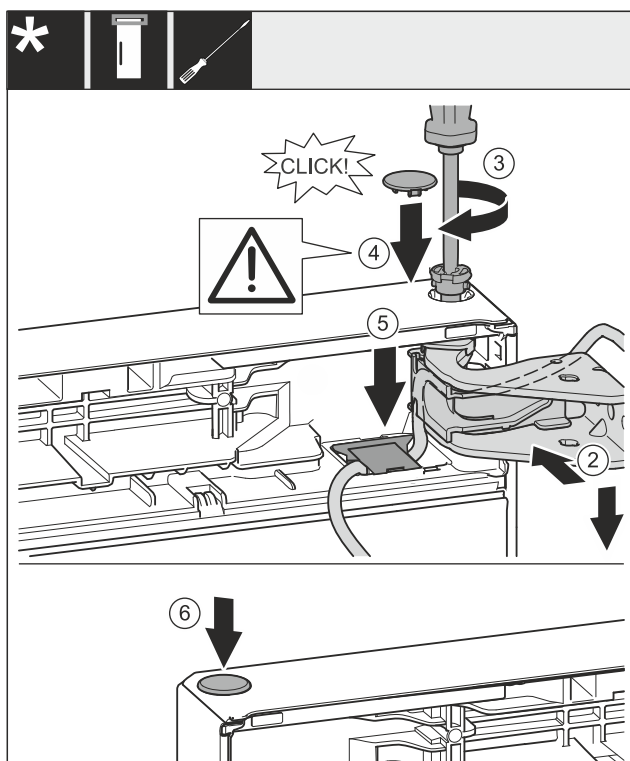


Fig. 31

- ▶ Rikta dörren ovan mot öppningen i lagerbocken. Fig. 31 (2)
- ▶ Sätt in bulten och skruva fast med skruvmejsel T15. Fig. 31 (3)
- ▶ Montera säkringsskydd på dörrspärren: Sätt in säkringsskyddet och kontrollera om det ligger på dörren. Sätt annars in bulten helt. Fig. 31 (4)

### OBSERVERA

#### Kabelklämning

- ▶ Markeringen på kabeln måste sitta mitt i hållaren. Skenan med den längre öppningen måste riktas framåt.
- ▶ Sätt in skyddet och tryck nedåt tills det hakar i. Fig. 31 (5)
- ▶ Sätt in plugg. Fig. 31 (6)

## 11.10 Montera kabelanslutning

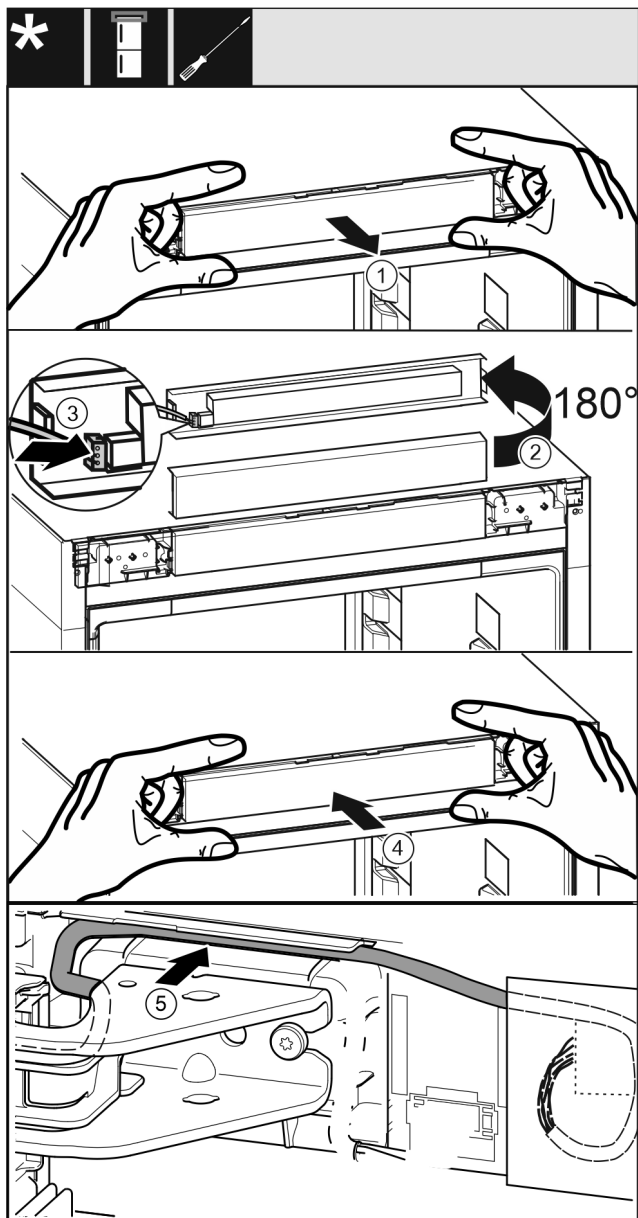


Fig. 32

- ▶ Ta försiktigt bort manöverpanelen. Fig. 32 (1)
- ▶ Vrid panelen 180° uppåt. Fig. 32 (2)
- ▶ Haka i kontakten i manöverpanelen. Fig. 32 (3)
- ▶ Haka i manöverpanelen på skåpet igen. Fig. 32 (4)
- ▶ Dra grå kabel försiktigt i styrningen via den övre lagerbocken. Fig. 32 (5)

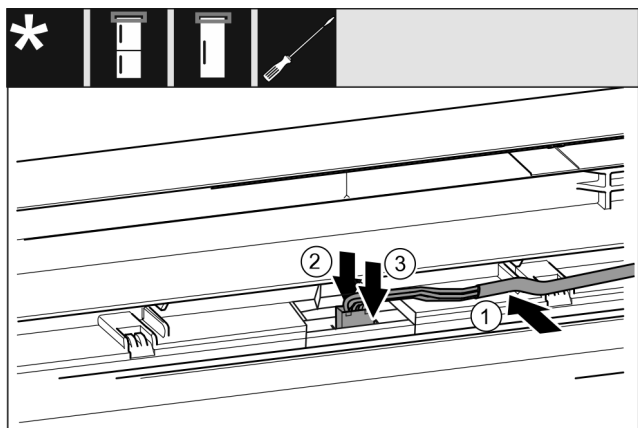


Fig. 33

- ▶ Lägg in grå kabel i styrningen i den övre dörren. Fig. 33 (1)
- ▶ Tryck låsklacken bakåt. Fig. 33 (2)
- ▶ Haka i kontakten. Fig. 33 (3)
- ▶ Dra vid behov resterande kabellängd som en ögla i styrningen.

## 11.11 Rikta dörren

För alla skåp:



### VARNING

Risk för personskador om dörren lossnar! Dörren kan lossna om lagerdelarna inte är tillräckligt fastskruvade. Detta kan medföra allvarliga personskador. Dessutom kan det hända att dörren inte stängs, så att skåpet inte kyls tillräckligt.

- ▶ Dra åt lagerbockarna med 4 Nm.
- ▶ Kontrollera alla skruvar och dra åt dem vid behov.

- ▶ Rikta eventuellt dörren via de båda långhålen i lagerbocken nedan så att den ligger an mot skåphöljet. Skruva ur mellanskruven i lagerbocken nedan med bifogat T20-verktyg. Lossa de återstående skruvarna något med T20-verktyget eller med en skruvmejsel T20 och rikta in över långhålen.
- ▶ Stötta dörren: Skruva ur justeringsfoten med skruvnyckel SW10 på lagerbocken nedan tills den ligger an mot golvet och skruva sedan ytterligare 90°.

## 11.12 Sätt in skydd

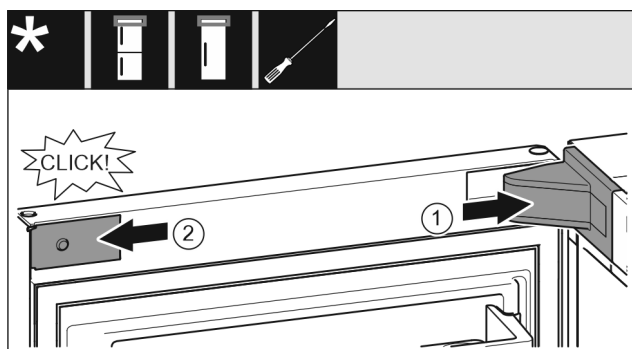


Fig. 34

Dörren är öppen 90°.

- ▶ Sätt an lagerbockskydd och haka i, tryck vid behov försiktigt isär. Fig. 34 (1)
- ▶ Sätt an panelen på sidan och haka i. Fig. 34 (2)

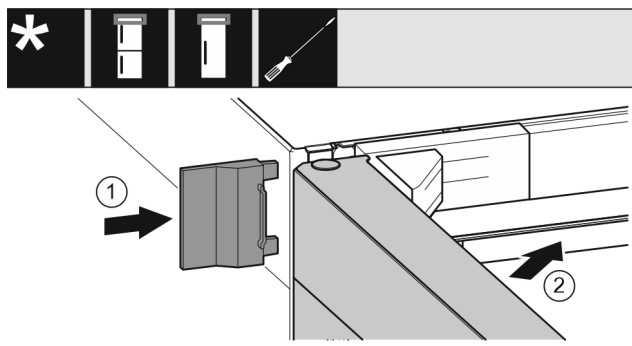


Fig. 35

- ▶ Skjut på yttre skydd. Fig. 35 (1)

# Ansluta apparaten

## 11.13 Montera stängningsdämpare

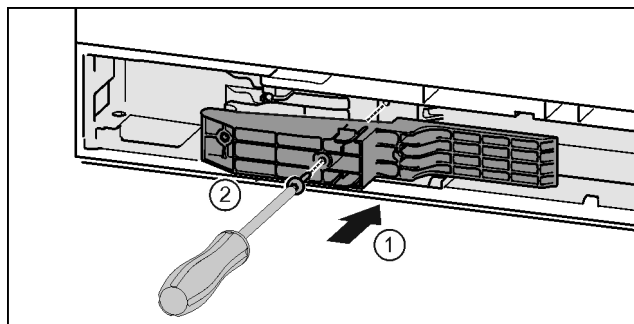


Fig. 36 \*

- ▶ Sätt in adapterstycket på greppsidan i ursparingen. Fig. 36 (1)\*
- ▶ Skruva fast skruvarna med skruvmejsel T15. Fig. 36 (2)\*

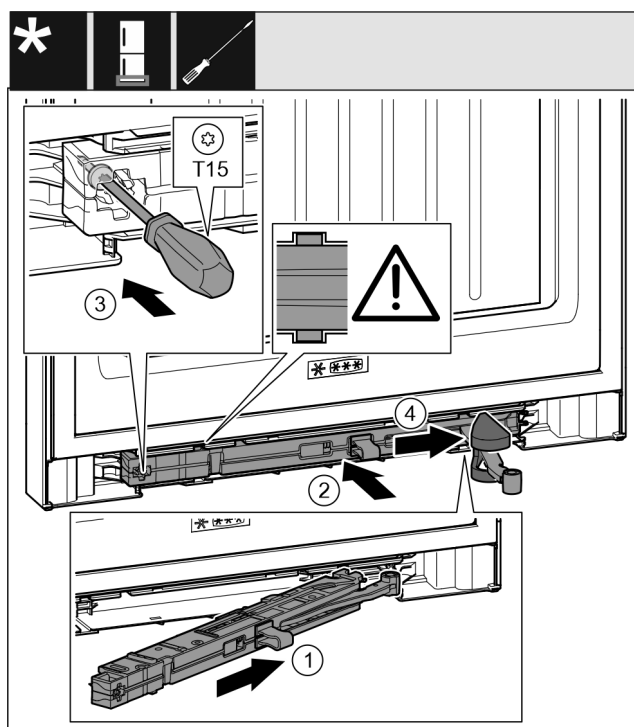


Fig. 37

- ▶ Skjut in stängningsdämparenheten på lagerbocksidan snett i ursparingen till anslaget. Fig. 37 (1)
- ▶ Skjut in stängningsdämparenheten helt i ursparingen. Fig. 37 (2)
- ▷ Enheten är korrekt positionerad när stängningsdämparenhetens fläns ligger i styrningen.
- ▶ Skruva fast skruven med en skruvmejsel T15. Fig. 37 (3)
- ▶ Skjut skyddet över leden. Fig. 37 (4)

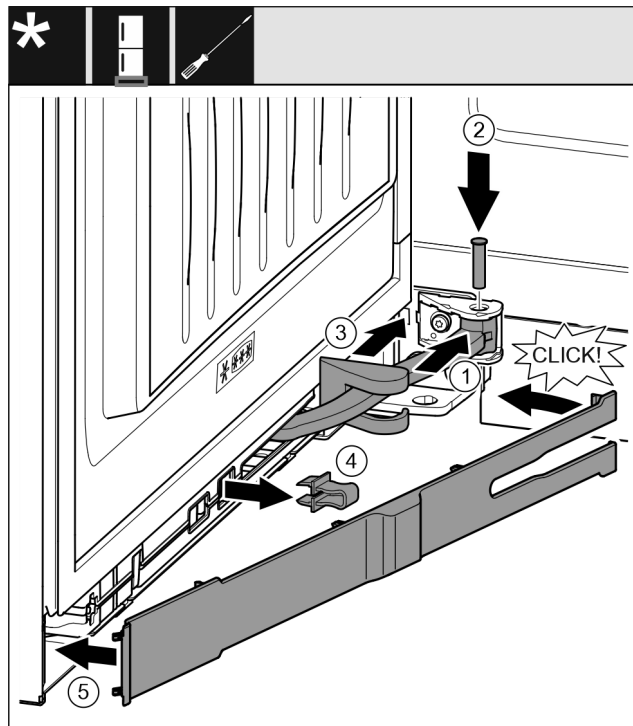


Fig. 38

Dörren är öppen 90°

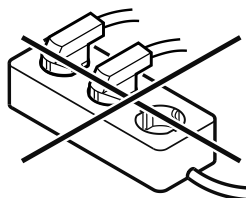
- ▶ Vrid leden i upphängningen. Fig. 38 (1)
- ▶ Sätt in bulten med en skruvmejsel T15 i upphängning och leden. Se till att låskammen sitter korrekt i spåret. Fig. 38 (2)
- ▶ Skjut lagerbockskyddet längs med leden och montera över upphängningen. Fig. 38 (3)
- ▶ Ta bort spärren. Fig. 38 (4)
- ▶ Sätt an panelen på greppsidan och sväng in. Fig. 38 (5)
- ▷ Panelen har hakat i.
- ▶ Stäng dörr.

## 12 Ansluta apparaten



### VARNING

- Brandrisk på grund av felaktig anslutning!
- Brännskador.
- Skador på skåpet.
- ▶ Använd inte förlängningskabel.
- ▶ Använd inte förgrengningsanslutning.



### OBSERVERA

- Risk för skador på grund av felaktig anslutning!
- Skador på skåpet.
- ▶ Anslut inte apparaten till omformare som t.ex. solcellssystem eller bensingeneratorer.

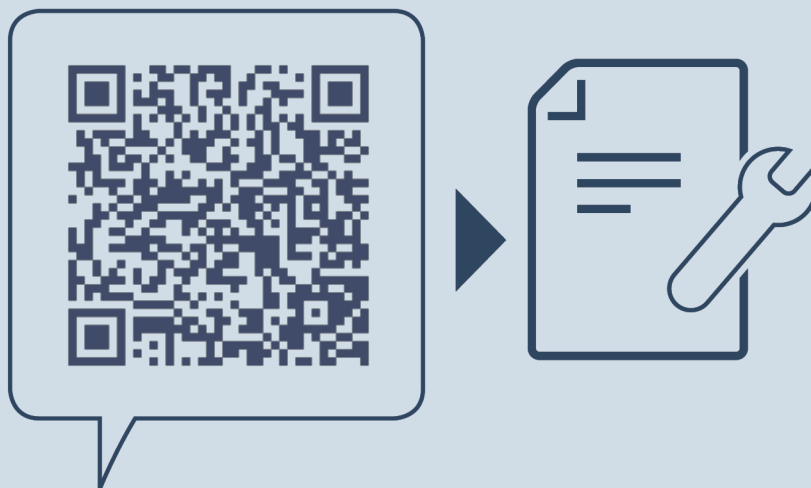
### Märk

Använd endast den medföljande strömkabeln.

Säkerställ att följande förutsättningar är uppfyllda:

- Skåpet får endast drivas med **växelström**.

- Tillåten spänning och frekvens anges på typskylten. Typskyltens placering står i kapitlet Översikt.
- Eluttaget är jordat och försett med säkring enligt föreskrifterna.
- Säkringens utlösningsström är mellan 10 A och 16 A.
- Eluttaget är lättåtkomligt.
- ▶ Kontrollera elektrisk anslutning.
- ▶ Anslut kontakten på apparatens baksida. Se till att den fastnar med ett klick.
- ▶ Anslut nätkontakten till spänningsförsörjningen.
- ▷ Indikeringen växlar till standby-symbolen.



[home.liebherr.com/fridge-manuals](https://home.liebherr.com/fridge-manuals)

**sv** Klimatskåp för vin

Utgivningsdatum: 20240405

**Artikelnummerinde**

**x: 7083548-00**

Liebherr-Hausgeräte Marica EOOD  
Bezirk Plovdiv  
4202 Radinovo  
Bulgarien