



Upute za montažu

Quality, Design and Innovation



home.liebherr.com/fridge-manuals



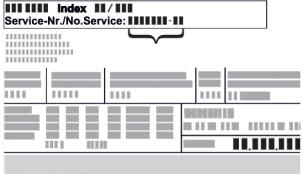






LIEBHERR

Sadržaj

1	Opće sigurnosne napomene.....	2
2	Uvjeti postavljanja.....	3
2.1	Prostorija.....	3
2.2	Ugradnja uređaja u kuhinjski element.....	3
2.3	Postavljanje više uređaja.....	4
2.4	Električni priključak.....	4
3	Dimenzije postavljanja.....	5
4	Potrebna ventilacija.....	5
5	Priključne dimenzije za opskrbu električnom energijom.....	5
6	Transportiranje uređaja.....	5
7	Skidanje ambalaže.....	6
8	Montaža zidnih odstoynika.....	6
9	Postavljanje uređaja.....	6
10	Poravnavanje uređaja.....	6
11	Nakon postavljanja.....	6
12	Zbrinjavanje ambalaže.....	6
13	Promjena smjera okretanja vrata.....	7
13.1	Skidanje gornjih vrata.....	7
13.2	Skidanje donjih vrata.....	8
13.3	Premještanje gornjih dijelova ležaja.....	8
13.4	Premještanje srednjih dijelova ležaja.....	9
13.5	Premještanje donjih dijelova ležaja.....	9
13.6	Premještanje dijelova ležaja vrata.....	10
13.7	Montaža donjih vrata.....	12
13.8	Montaža gornjih vrata.....	12
13.9	Poravnavanje vrata.....	12
13.10	Postavljanje pokrova.....	12
14	Priključivanje uređaja na opskrbu strujom.....	13

Proizvođač stalno radi na daljnjem razvoju svih tipova i modela. Stoga vas molimo da imate razumijevanja za to da zadržavamo pravo na izmjene u obliku, opremi i tehnici.

Simbol	Objašnjenje
	Pročitati upute Kako biste se upoznali sa svim značajkama svojeg novog uređaja, pažljivo pročitajte napomene u ovom priručniku.
	Dodatne informacije na internetu Digitalne upute s dodatnim informacijama na drugim jezicima pronaći ćete na internetu s pomoću QR koda na prednjoj stranici priručnika ili unošenjem servisnog broja na adresi home.liebherr.com/fridge-manuals . Servisni broj pronaći ćete na označnoj pločici:  <i>Fig. Primjerni prikaz</i>
	Provjeriti uređaj Provjerite sve dijelove u pogledu eventualnih oštećenja izazvanih transportom. Reklamacije uputite prodavaču ili servisnoj službi.

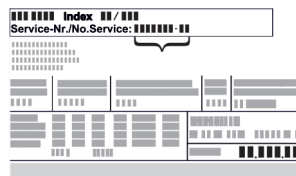
Simbol	Objašnjenje
	Odstupanja Priručnik opisuje više modela, stoga mogu postojati odstupanja. Odjeljci koji se odnose samo na određene uređaje označeni su zvjezdicom (*).
	Upute za djelovanje i rezultati djelovanja Upute za djelovanje označene su s ►. Rezultati djelovanja označeni su s ▷.
	Videosnimke Videosnimke o uređajima dostupne su na YouTube kanalu tvrtke Liebherr-Hausgeräte.

Licence otvorenog koda:


Uređaj sadrži softverske komponente koje rabe licence otvorenog koda. Informacije o korištenim licencama otvorenog koda možete naći ovdje: home.liebherr.com/open-source-licences

1 Opće sigurnosne napomene

- Pažljivo sačuvajte ove upute za montažu kako biste ih u svakom trenutku mogli konzultirati.
- Kada uređaj prosljeđujete dalje, novom vlasniku predajte i ove upute za montažu.
- Prije instalacije i uporabe pažljivo pročitajte ove upute za montažu da biste uređaj mogli propisno i sigurno upotrebljavati. Uvijek se pridržavajte sadržanih uputa, sigurnosnih napomena i upozorenja. Oni su važni da biste uređaj mogli sigurno i besprijekorno instalirati, a zatim ga upotrebljavati.
- Najprije pročitajte opće sigurnosne napomene u **priručniku za uporabu**, koje pripadaju ovom priručniku za montažu, u poglavlju „Opće sigurnosne napomene“ i pridržavajte ih se. Ako više ne možete pronaći **priručnik za uporabu**, možete **priručnik za uporabu** preuzeti na internetu unošenjem servisnog broja na adresi home.liebherr.com/fridge-manuals. Servisni broj naći ćete na označnoj pločici:



- Kada instalirati uređaj, obratite pozornost na upozorenja i druge specifične upute u drugim poglavljima:

	OPASNOST	označava neposredno opasnu situaciju koja može uzrokovati smrt ili teške tjelesne ozljede, ako se ne izbjegne.
---	-----------------	--

	UPOZORENJE	označava opasnu situaciju koja može uzrokovati smrt ili teške tjelesne ozljede, ako se ne izbjegne.
	OPREZ	označava opasnu situaciju koja može uzrokovati lakše ili srednje teške tjelesne ozljede, ako se ne izbjegne.
	POZOR	označava opasnu situaciju koja može uzrokovati materijalne štete, ako se ne izbjegne.
	Uputa	označava korisne napomene i savjete.

2 Uvjeti postavljanja

UPOZORENJE

Opasnost od požara zbog vlage!

Kada dijelovi koji vode struju ili mrežni priključni vod postanu vlažni, može doći do kratkog spoja.

- Uređaj je namijenjen za upotrebu u zatvorenim prostorijama. Uređaj nemojte postavljati na otvorenom ili u vlažnom području i području prskanja vodom.

Namjenska uporaba

- Uređaj postavljajte i upotrebljavajte samo u zatvorenim prostorijama.

2.1 Prostorija

UPOZORENJE

Curenje rashladnog sredstva i ulja!

Požar. Postojeće rashladno sredstvo ekološki je prihvatljivo, ali i zapaljivo. Postojeće ulje također je zapaljivo. Rashladno sredstvo i ulje koji cure mogu se zapaliti ako dosegnu odgovarajuće visoku koncentraciju i dođu u dodir s vanjskim izvorom topline.

- Nemojte oštetiti cijevne vodove kružnog toka rashladnog sredstva i kompresora.

- Ako se uređaj postavlja u vrlo vlažnoj okolini, na vanjskog strani uređaja može se kondenzirati voda. Na mjestu postavljanja uvijek osigurajte dobro provjetranje i odzračivanje.
- Što je više rashladnog sredstva u uređaju, to veći mora biti prostor u kojem se uređaj nalazi. U premalim prostorima može nastati zapaljiva smjesa plina i zraka u slučaju istjecanja. Za svakih 8 g rashladnog sredstva prostor za postavljanje mora biti velik najmanje 1 m³. Informacije o sadržanom rashladnom sredstvu navedene su na označnoj pločici u unutrašnjosti uređaja.

2.1.1 Podloga u prostoriji

- Pod na mjestu postavljanja mora biti vodoravan i ravan.
- Podloga uređaja treba biti iste visine kao i okolni pod.

2.1.2 Pozicioniranje u prostoriji

- Nemojte postavljati uređaj u područje izravnog sunčevog zračenja ni pokraj grijanja ili sličnog.
- Uređaj možete postaviti neposredno pored pećnice.

- Kada uređaj postavljate neposredno pored pećnice, potrošnja energije može se neznatno povećati. To ovisi o trajanju i intenzitetu uporabe pećnice.
- Postavite stražnju stranu uređaja izravno na zid tako da uvijek upotrijebite priloženi zidni odstožnik (vidi dolje).

2.2 Ugradnja uređaja u kuhinjski element

Uređaj možete adaptirati kuhinjskim ormarima.

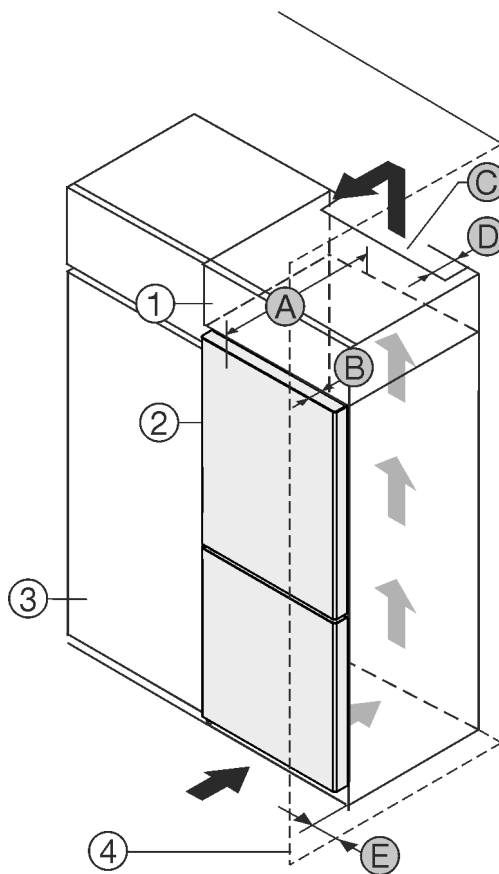


Fig. 1

- | | |
|---------------------|---|
| (1) Viseći ormar | (B) Dubina vrata |
| (2) Uređaj | (C) Ventilacijski presjek |
| (3) Kuhinjski ormar | (D) Udaljenost od stražnje strane uređaja |
| (4) Zid | (E) Udaljenost od bočne strane uređaja |
| (A) Dubina uređaja | |

Uređaj možete postaviti neposredno pored kuhinjskog ormara Fig. 1 (3).

Na stražnjoj strani visećeg ormara treba postojati otvor za odzračivanje dubine Fig. 1 (D) po cijeloj širini visećeg ormara.

Ispod stropa prostorije treba poštovati ventilacijski presjek Fig. 1 (C).

Kada se uređaj postavlja s okovima pored zida Fig. 1 (4), razmak između uređaja i zida mora iznositi najmanje 13 mm.

Kada se uređaj postavlja s okovima pored zida Fig. 1 (4), razmak između uređaja i zida mora iznositi najmanje 20 mm.

Kako biste vrata mogli potpuno otvoriti, uređaj mora biti za dubinu vrata Fig. 1 (B) ispred u odnosu na prednjicu kuhinjskog ormara. Ovisno o dubini kuhinjskih elemenata Fig. 1 (3) i uporabi zidnih odstožnika, uređaj može i dalje stršati.

Uređaj bez ručke / s koritom ručke:	
A	675 mm *

Uvjeti postavljanja

Uređaj bez ručke / s koritom ručke:	
B	75 mm
C	min. 300 cm ²
D	min. 50 mm
E	min. 13 mm

^x Pri uporabi zidnih odstožnika dimenzija se povećava za 15 mm (pogledajte 8 Montaža zidnih odstožnika) .

Uređaji s koritom ručke i staklenom/kamenom prednjicom:	
A	682 mm ^x
B	82 mm
C	min. 300 cm ²
D	min. 50 mm
E	min. 20 mm

^x Pri uporabi zidnih odstožnika dimenzija se povećava za 15 mm (pogledajte 8 Montaža zidnih odstožnika) .

Osigurajte da su ispunjeni sljedeći uvjeti:

- Poštovane su dimenzije niže .
- Poštovani su zahtjevi prozračivanja (pogledajte 4 Potrebna ventilacija) .

2.3 Postavljanje više uređaja

Uređaji su prikladni za različite načine postavljanja. Ako je više uređaja postavljeno jedan pored drugog ili jedan na drugi, osigurajte da su ispunjeni sljedeći preduvjeti:

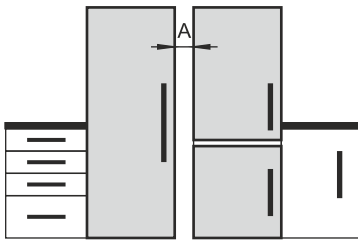
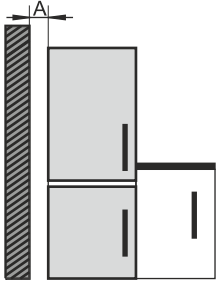
- Uređaje postavljajte jedan pored drugog ili jedan na drugi samo ako su za to namijenjeni.
- Pridržavajte se napomena i sljedeće tablice.

POZOR

Opasnost od oštećivanja kondenziranom vodom!

- ▶ Uređaj ne postavljajte pokraj drugog uređaja za hlađenje/zamrzavanje.

Model	Način postavljanja
svi modeli	pojedinačno
Modeli čiji naziv modela počinje slovom S	Side-by-Side (SBS)

Model	Način postavljanja
Modeli bez grijanja bočne stjenke	 <p>Jedni pored drugih: Postavite uređaj uz poštovanje razmaka A od 70 mm između uređaja. Ako ne poštuju taj razmak, na bočnim stijenama između uređaja nastaje kondenzacija.</p>  <p>Na vanjski zid: Postavite uređaj uz poštovanje razmaka A kao u slučaju postavljanja uređaja jednih kraj drugih. Ako ne poštuju taj razmak, na bočnoj stijenci uređaja može nastati kondenzacija.</p>

Modeli i njihov način postavljanja

Sastavite uređaje prema posebnim uputama za ugradnju.

2.4 Električni priključak



UPOZORENJE

Opasnost od požara zbog nestručnog postavljanja!

Ako mrežni kabel ili utikač dođe u dodir sa stražnjom stranom uređaja, vibracija uređaja može oštetiti mrežni kabel ili utikač tako da dođe do kratkog spoja.

- ▶ Pripazite na to da se ispod uređaja ne zaglavi mrežni kabel kada postavljate uređaj.
- ▶ Uređaj treba postaviti tako da ne dodiruje utikač ili mrežni kabel.
- ▶ U utičnice u prostoru stražnje strane uređaja nemojte priključivati nikakve uređaje.
- ▶ Višestruke utičnice ili razdjelne letvice i drugi električni uređaji (kao što su halogeni transformatori) **nemojte** postavljati i upotrebljavati na stražnjoj strani uređaja.

3 Dimenzije postavljanja

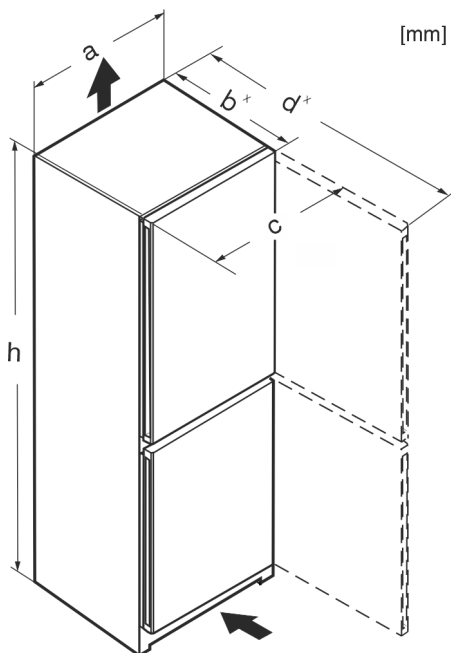


Fig. 2

	h	a	b	c	d
CN... 50..	1655	597	675 ^x	609	1217 ^x
CN... 52..	1855	597	675 ^x	609	1217 ^x
KGNefc 1863	1855	597	675 ^x	609	1217 ^x
KGNsdc 52Z03	1855	597	675 ^x	609	1217 ^x
KGNC 52Z03	1855	597	675 ^x	609	1217 ^x
KGNbdc 52Z23	1855	597	675 ^x	609	1217 ^x
CN... 57..	2015	597	675 ^x	609	1217 ^x
KGNefc 2063	2015	597	675 ^x	609	1217 ^x
KGNSf 57Va03	2015	597	675 ^x	609	1217 ^x
KGNsdc 57Z03	2015	597	675 ^x	609	1217 ^x
CNgw... 57..	2015	597	682 ^x	609	1217 ^x
CBN... 52..(i)	1855	597	675 ^x	609	1217 ^x
CBN... 57..(vi) (i)	2015	597	675 ^x	609	1217 ^x
CBNdmy 5723 II3	2015	597	675 ^x	609	1217 ^x
CBNcmy 572i II2	2015	597	675 ^x	609	1217 ^x
CN... 76..	1855	747	675 ^x	759	1367 ^x
CN... 77..	2015	747	675 ^x	759	1367 ^x

^x Ako uređaj ima priložene zidne odstoynike, dimenzija se povećava za 15 mm (pogledajte 8 Montaža zidnih odstoynika).

4 Potrebna ventilacija

POZOR

Opasnost od oštećenja pregrijavanjem zbog nedovoljne ventilacije!

Ako je ventilacija nedovoljna, kompresor se može oštetiti.

- ▶ Osigurajte dovoljnu ventilaciju.
- ▶ Vodite računa o potrebnoj ventilaciji.

Ako se uređaj integrira u kuhinjsku jedinicu, trebate se obavezno pridržavati zahtjeva za ventilaciju:

- U načelu vrijedi: što je ventilacijski presjek veći, to uređaj štedi više energije.

5 Priklučne dimenzije za opskrbu električnom energijom

Priključak za opskrbu električnom energijom nalazi se na stražnjoj strani uređaja. Kako biste sigurno priključili svoj uređaj, osigurajte da su ispunjeni sljedeći preduvjeti:

- Dimenzije za priključak na opskrbu vodom poznate su i poštuju se. Vidi tablicu dolje.
- Priključivanje na opskrbu električnom energijom izvodi se u skladu s uputama. (pogledajte 14 Priključivanje uređaja na opskrbu strujom)

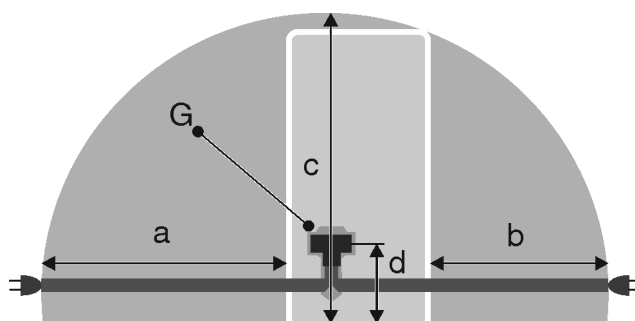


Fig. 3 Kombinacije hladnjaka/zamrzivača / zamrzivači / hladnjaci bez zamrzivačaBioFresh

- (a) Maksimalna dostupna duljina mrežnog priključka
- (b) Maksimalna dostupna duljina mrežnog priključka
- (c) Maksimalna dostupna okomita duljina mrežnog priključka
- (d) Razmak utikača uređaja od poda
- (G) Utikač uređaja

Za 600 mm široke uređaje:*	
a	~ 1800 mm
b	~ 1400 mm
c	~ 2100 mm
d	~ 200 mm

Za 750 mm široke uređaje:*	
a	~ 1725 mm
b	~ 1325 mm
c	~ 2100 mm
d	~ 200 mm

6 Transportiranje uređaja

Pri transportu uređaja vodite računa o sljedećem:

- ▶ Uređaj transportirajte uspravno.
- ▶ Uređaj transportirajte uz pomoć dvije osobe.

Prilikom prvog stavljanja u pogon:

- ▶ Uređaj transportirajte zapakiran.

Prilikom transporta uređaja nakon prvog stavljanja u pogon (npr. preseljenja ili čišćenja):

- ▶ Ispraznite uređaj.
- ▶ Osigurajte vrata od neželjenog otvaranja.

Skidanje ambalaže

7 Skidanje ambalaže

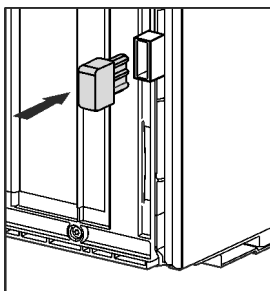
U slučaju oštećenja obavezno se prije priključivanja uređaja informirajte kod dobavljača.

- ▶ Provjerite postoje li na uređaju i ambalaži oštećenja izazvana transportom. Naslućujete li bilo kakva oštećenja, odmah se obratite dobavljaču.
- ▶ Uklonite sve materijale sa stražnje strane ili s bočnih stijenki uređaja koji mogu ometati ispravno postavljanje te prozračivanje i odzračivanje.
- ▶ Skinite sve zaštitne folije s uređaja. Ne koristite pritom oštre ili šiljate predmete!
- ▶ Skinite priključni kabel sa stražnje strane uređaja. Pri tome skinite držač kabla, u suprotnom nastaju vibracijski šumovi!

8 Montaža zidnih odstojnika

S pomoću držača razmaka od zida uređaj postiže deklariranu potrošnju energije i ne nastaje kondenzirana voda pri visokoj okolnoj vlazi. Uređaj je potpuno funkcionalan bez uporabe držača razmaka od zida, ali ima neznatno veću potrošnju energije.

Uporabom držača razmaka od zida dubina uređaja povećava se za cca 15 mm.



- ▶ Uređaj s priloženim zidnim odstojnicima: Umetnite zidne odstojnike na stražnju stranu uređaja s lijeva i s desna dolje.

9 Postavljanje uređaja



OPREZ

Opasnost od ozljeda zbog teškog uređaja!

- ▶ Transportirajte uređaj do mjesta postavljanja uz pomoć dvije osobe.



UPOZORENJE

Opasnost od požara zbog kratkog spoja!

- ▶ Pri postavljanju uređaja: Nemojte prelomiti, priklještititi ili oštetiti električni kabel.
- ▶ Ne upotrebljavajte uređaj s oštećenim električnim kabelom.



UPOZORENJE

Opasnost od ozljeda i oštećenja zbog nestabilnog uređaja! Uređaj se može prevrnuti.

- ▶ Pričvrstite uređaj u skladu s uputama za uporabu.



UPOZORENJE

Opasnost od požara i oštećenja!

- ▶ Ne stavljajte na hladnjak uređaje koji zrače toplinu npr. mikrovalnu pećnicu, toster itd!

Osigurajte da su ispunjeni sljedeći uvjeti:

- Pomičite uređaj samo dok nije napunjen.
- Uređaj postavljajte isključivo uz pomoć drugih.

10 Poravnavanje uređaja

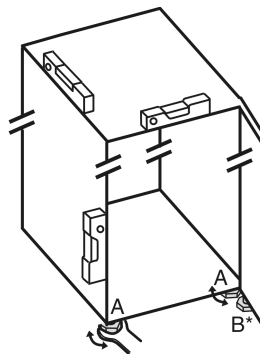


Fig. 4

- ▶ Odvrnite podesive nožice Fig. 4 (A) priloženim viličastim ključem i libelom prema van dok uređaj ne stoji čvrsto i ravno.



OPREZ

Opasnost od ozljeda i oštećenja zbog prevrtanja i ispadanja vrata uređaja!*

Ako dodatna podesiva nožicu na donjem podlošku ležaja ne dosjedne ispravno na pod, vrata mogu ispasti ili se uređaj prevrnuti. To može dovesti do materijalnih šteta i ozljeda.

- ▶ Dodatno odvijte podesivu nožicu na podlošku ležaja prema uputama.
- ▶ Odvijte podesivu nožicu Fig. 4 (B) na podlošku ležaja priloženim viličastim ključem dok se ne podupre o pod.
- ▶ Nastavite okretati podesivu nožicu Fig. 4 (B) za 90°.
- ▷ Uređaj je poravnan.

11 Nakon postavljanja

- ▶ Skinite zaštitnu foliju s vanjske strane uređaja.
- ▶ Uklonite sve zaštitne transportne dijelove.
- ▶ Očistite uređaj. (vidi upute za uporabu)
- ▶ Zabilježite tip (model, broj), naziv uređaja, broj uređaja / serijski broj, datum kupnje i adresu trgovca.

12 Zbrinjavanje ambalaže



UPOZORENJE

Opasnost od gušenja ambalažnim materijalom i folijama!

- ▶ Nemojte ostaviti djecu da se igraju ambalažnim materijalom.

Pakovanje je proizvedeno od reciklažnog materijala:

- valovitog kartona/kartona
- Dijelovi od pjenastog polistirola
- Folije i vrećica od polietilena
- trake za omatanje od polipropilena
- drvenog okvira s čavlima i ploče od polietilena*
- ▶ Odnosite ambalažni materijal na službeno sabirno mjesto.

13 Promjena smjera okretanja vrata

Alat

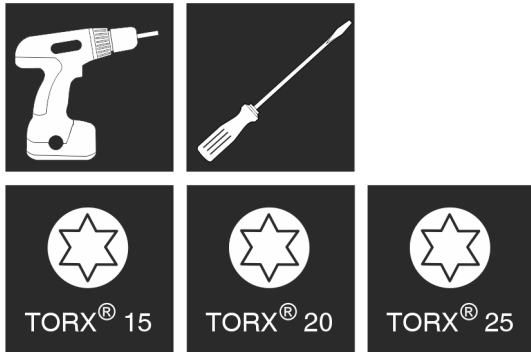


Fig. 5

POZOR

Opasnost od oštećenja zbog sudara s vratima!
Oštećenje uređaja kod postavljanja Side-by-Side. Ako dva uređaja postavite jedan pored drugog u određenom Side-by-Side-rasporedu, graničnik vrata dvaju uređaja tvornički je predodređen.

► Side-by-Side postavljanje: Nemojte mijenjati graničnik vrata.

Za uređaje **bez prigušivača zatvaranja** vrijede odlomci:

- Za uređaje **bez** prigušivača zatvaranja
- Za sve uređaje

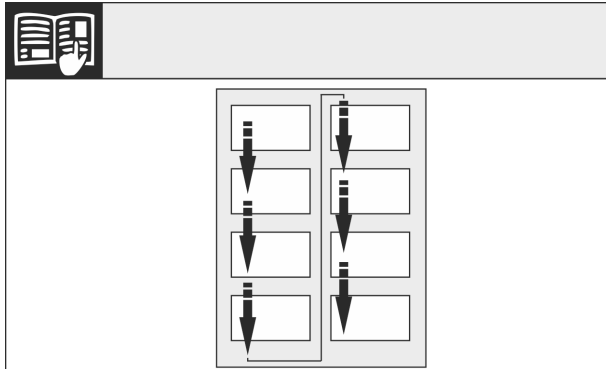


Fig. 6

Vodite računa o smjeru čitanja.

13.1 Skidanje gornjih vrata

Uputa

► Izvadite živežne namirnice iz polica u vratima prije nego skinete vrata, kako ne bi ispale van.

Za uređaje bez prigušivača zatvaranja:

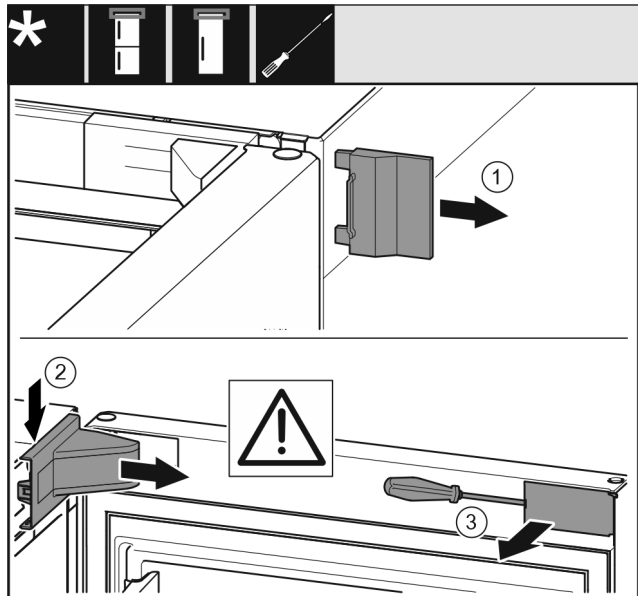


Fig. 7

► Otvorite vrata.

POZOR

Opasnost od oštećivanja!

Ako se ošteti brtva vrata, vrata se eventualno neće dobro zatvarati, a hlađenje neće biti dovoljno.

► Nemojte oštetiti brtvu vrata odvijačem!

- Skinite vanjski poklopac Fig. 7 (1).
- Podignite i skinite pokrov podloška ležaja Fig. 7 (2).
- Odvijačem s ravnom glavom odvojite masku Fig. 7 (3) i zakrenite je na stranu.

Za sve uređaje:

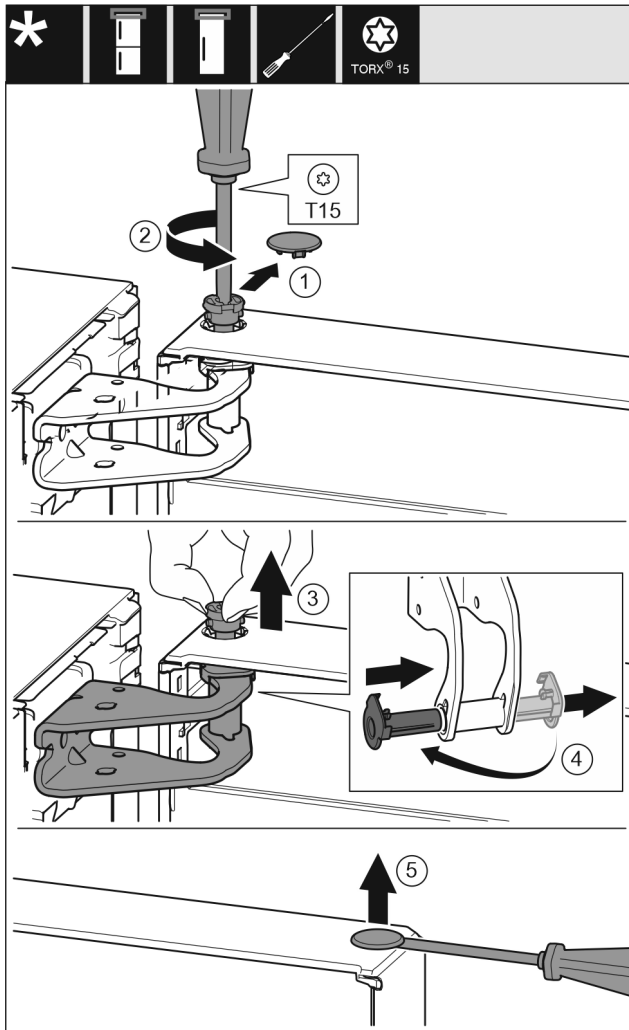


Fig. 8



OPREZ

Opasnost od ozljeđivanja ako se vrata prevrnu!

- ▶ Dobro pričvrstite vrata.
- ▶ Oprezno odložite vrata.
- ▶ Podignite vrata i stavite ih na stranu.

13.2 Skidanje donjih vrata

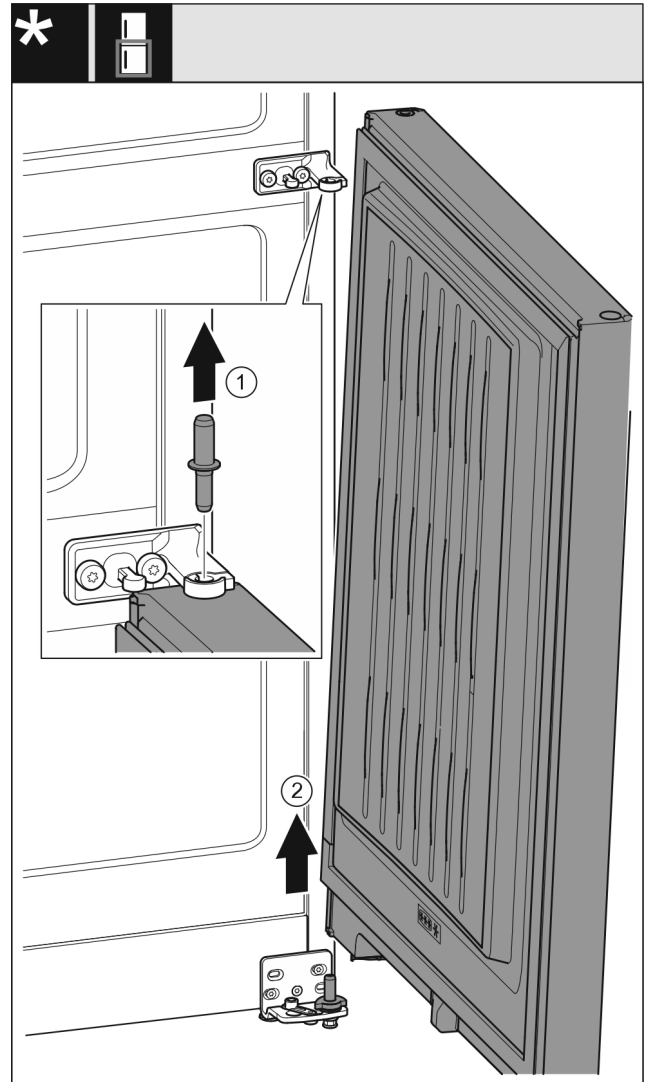


Fig. 9

- ▶ Izvucite svornjak Fig. 9 (1) prema gore.
- ▶ Zakrenite vrata Fig. 9 (2) prema van, povucite ih prema gore i stavite ih na stranu.



OPREZ

Opasnost od ozljeđivanja ako se vrata prevrnu!

- ▶ Dobro pričvrstite vrata.
- ▶ Oprezno odložite vrata.

13.3 Premještanje gornjih dijelova ležaja

Za sve uređaje:



UPOZORENJE

Opasnost od ozljeđa zbog ispadanja vrata!

Ako dijelovi ležaja nisu dovoljno čvrsto pritegnuti, vrata mogu ispasti. To može uzrokovati teške ozljeđe. Vrata se isto možda neće zatvoriti, stoga uređaj neće ispravno hladiti.

- ▶ Podloške/svornjake ležaja pritegnite čvrsto silom od 4 Nm.
- ▶ Provjerite sve vijke i po potrebi ih dodatno pritegnite.

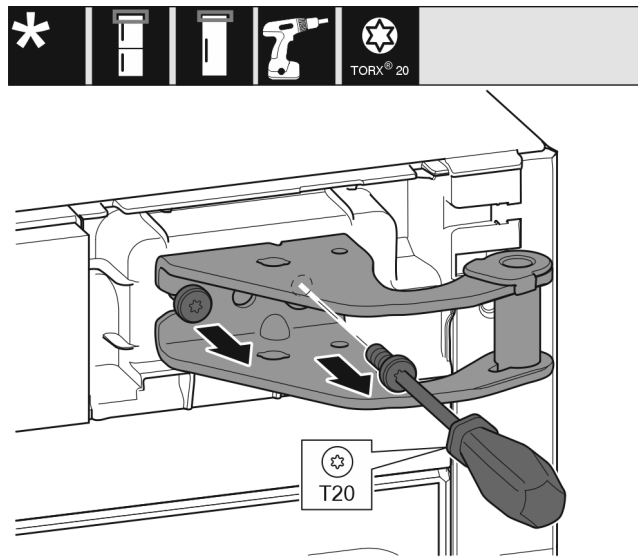


Fig. 10

- ▶ Odvijačem odvrnite oba vijka.
- ▶ Podignite podložak ležaja i skinite ga.

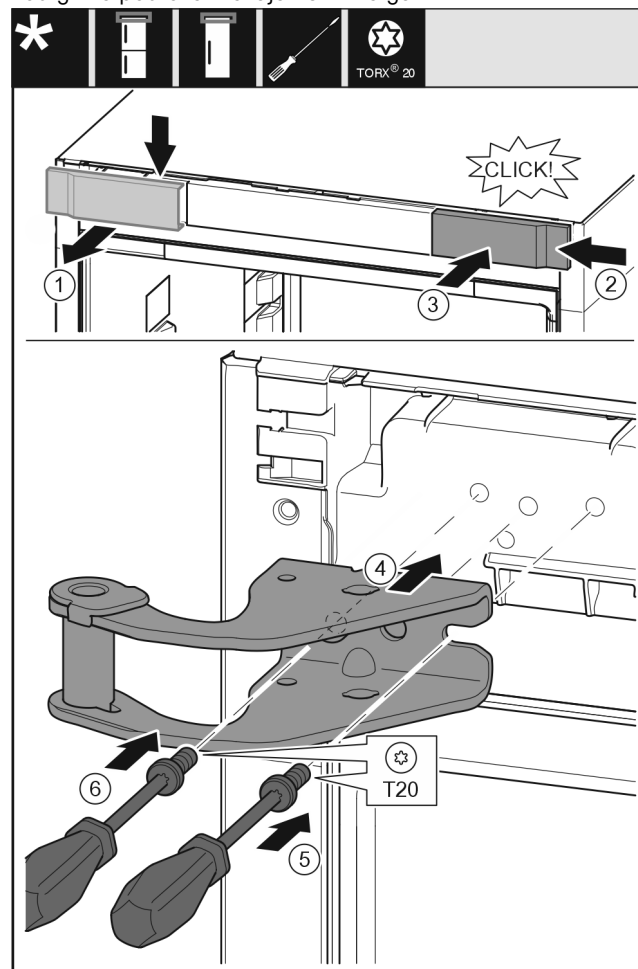


Fig. 11

- ▶ Skinite poklopac Fig. 11 (1) odozgo prema naprijed.
- ▶ Zakvačite poklopac Fig. 11 (2) okrenut za 180° na drugoj strani zdesna.
- ▶ Pustite da se poklopac Fig. 11 (3) uglavi.
- ▶ Postavite gornji podložak ležaja Fig. 11 (4).
- ▶ Odvijačem umetnite i pritegnite vijak Fig. 11 (5).
- ▶ Odvijačem umetnite i pritegnite vijak Fig. 11 (6).

13.4 Premještanje srednjih dijelova ležaja



UPOZORENJE

Opasnost od ozljeda zbog ispadanja vrata!

Ako dijelovi ležaja nisu dovoljno čvrsto pritegnuti, vrata mogu ispasti. To može uzrokovati teške ozljede. Vrata se usto možda neće zatvoriti, stoga uređaj neće ispravno hladiti.

- ▶ Podloške/svornjake ležaja pritegnite čvrsto silom od 4 Nm.
- ▶ Provjerite sve vijke i po potrebi ih dodatno pritegnite.

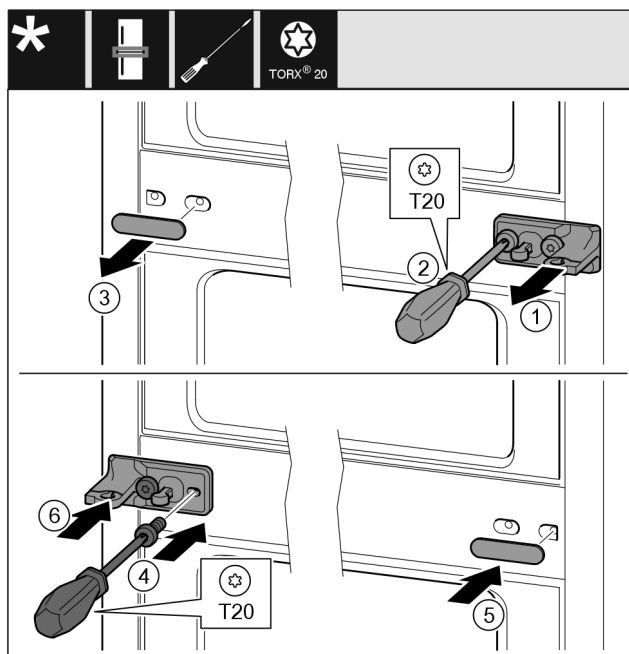


Fig. 12

- ▶ Skinite pločicu Fig. 12 (1).
- ▶ Odvijačem odvrnite vijke Fig. 12 (2).
- ▶ Oprezno izvucite poklopac Fig. 12 (3).
- ▶ Čvrsto pritegnite podložak ležaja s folijom Fig. 12 (4) okrenut za 180° na drugoj strani.
- ▶ Postavite poklopac Fig. 12 (5) okrenut za 180° na drugoj strani.
- ▶ Nataknite pločicu Fig. 12 (6) s prednje strane.

13.5 Premještanje donjih dijelova ležaja

Za sve uređaje:



UPOZORENJE

Opasnost od ozljeda zbog ispadanja vrata!

Ako dijelovi ležaja nisu dovoljno čvrsto pritegnuti, vrata mogu ispasti. To može uzrokovati teške ozljede. Vrata se usto možda neće zatvoriti, stoga uređaj neće ispravno hladiti.

- ▶ Podloške/svornjake ležaja pritegnite čvrsto silom od 4 Nm.
- ▶ Provjerite sve vijke i po potrebi ih dodatno pritegnite.

Promjena smjera okretanja vrata

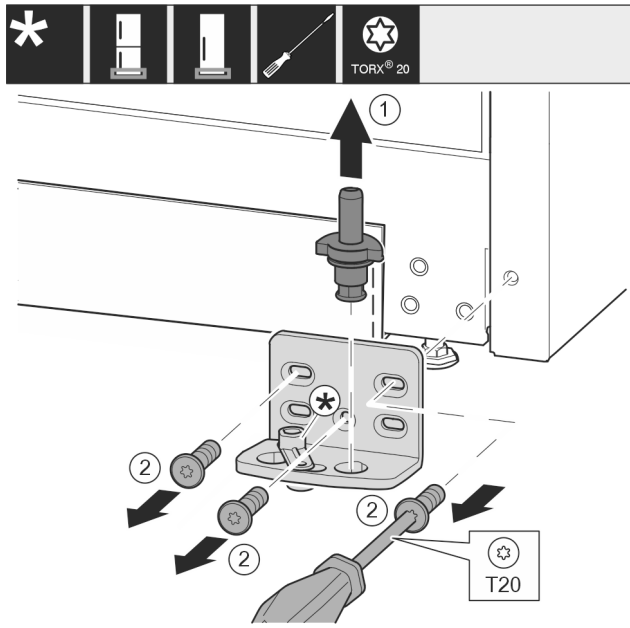


Fig. 13

- ▶ Izvucite svornjak ležaja Fig. 13 (1) potpuno prema gore.
- ▶ Odvijačem odvrtite vijke Fig. 13 (2) i skinite podložak ležaja.

Za uređaje bez prigušivača zatvaranja:

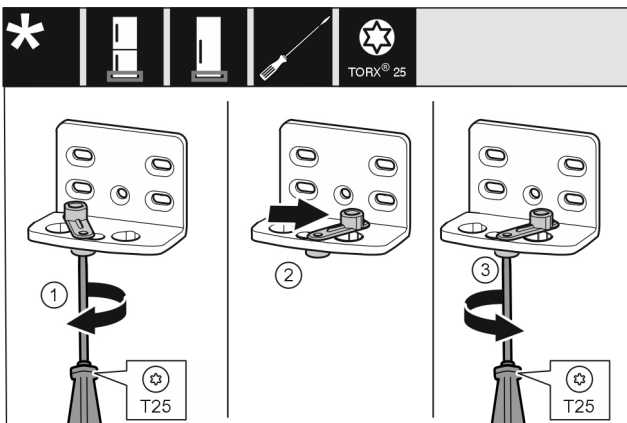


Fig. 14

- ▶ Odvijačem labavo uvrtnite vijak Fig. 14 (1).
- ▶ Podignite pomagalo za zatvaranje vrata Fig. 14 (2) i okrenite ga za 90° nadesno u provrt.
- ▶ Odvijačem pritegnite vijak Fig. 14 (3).

Za sve uređaje:

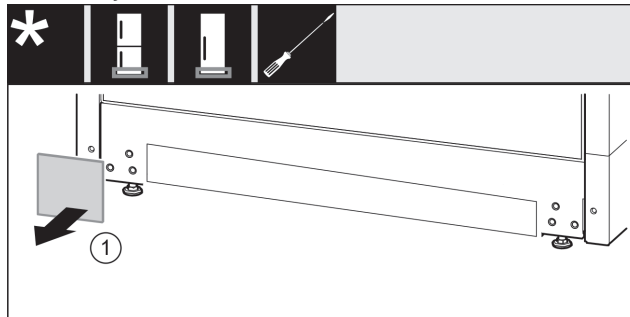


Fig. 15

- ▶ Skinite poklopac Fig. 15 (1).

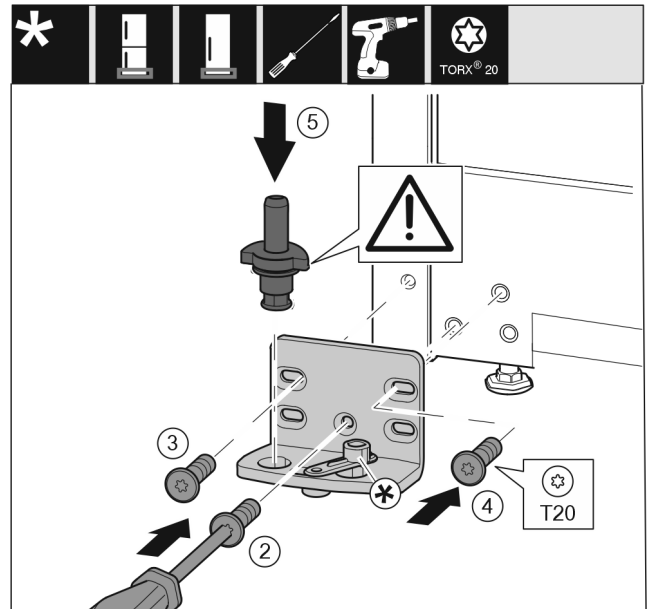


Fig. 16

- ▶ Postavite podložak ležaja na drugu stranu i pritegnite ga odvijačem. Započnite s vijkom Fig. 16 (2) dolje u sredini.
- ▶ Pritegnite vijak Fig. 16 (3) i vijak Fig. 16 (4).
- ▶ Potpuno umetnite podložak ležaja Fig. 16 (5). Pritom se pobrinite za to da je uskočna izbočina okrenuto prema natrag.

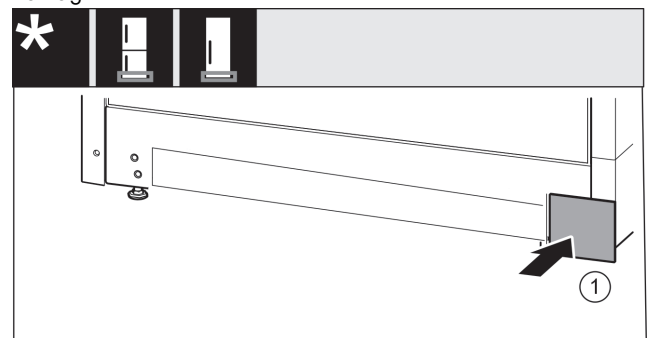


Fig. 17

- ▶ Ponovno natakните poklopac Fig. 17 (1) na drugu stranu.

13.6 Premještanje dijelova ležaja vrata

Za uređaje bez prigušivača zatvaranja:



UPOZORENJE

Opasnost od ozljeda zbog ispadanja vrata! Ako dijelovi ležaja nisu dovoljno čvrsto pritegnuti, vrata mogu ispasti. To može uzrokovati teške ozljede. Vrata se usto možda neće zatvoriti, stoga uređaj neće ispravno hladiti.

- ▶ Podloške/svornjake ležaja pritegnite čvrsto silom od 4 Nm.
- ▶ Provjerite sve vijke i po potrebi ih dodatno pritegnite.

Vrata dolje



Fig. 18

- ▶ Donji dio vrata okrenut je prema gore: Okrenite vrata.
- ▶ Odvijačem s ravnom glavom pritisnite spojnicu Fig. 18 (1) prema dolje.
- ▶ Izvucite kuku za zatvaranje Fig. 18 (2) iz vodilice.
- ▶ Gurnite kuku za zatvaranje Fig. 18 (3) na drugoj strani u vodilicu.
- ▶ Gornji dio vrata okrenut je prema gore: Okrenite vrata.

Vrata gore

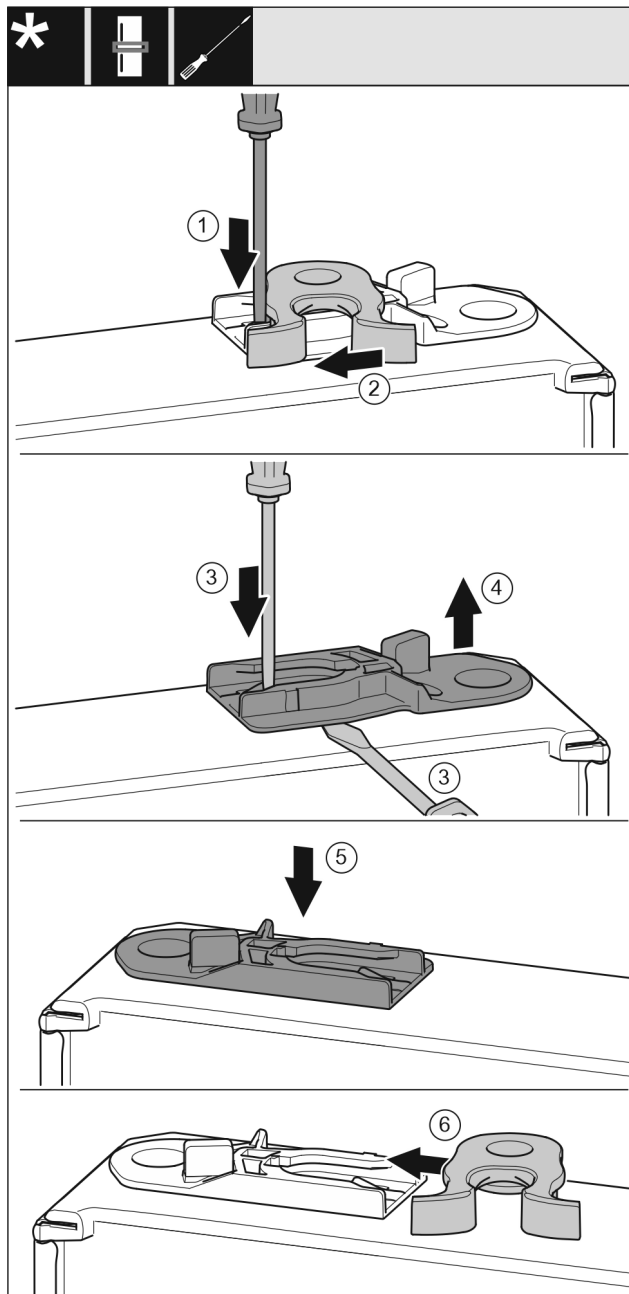


Fig. 19

- ▶ Donji dio vrata okrenut je prema gore: Okrenite vrata.
- ▶ Odvijačem s ravnom glavom pritisnite spojnicu Fig. 19 (1) prema dolje.
- ▶ Izvucite kuku za zatvaranje Fig. 19 (2) iz vodilice.
- ▶ Izvucite čahuru za vođenje Fig. 19 (3, 4): Odvijačem s ravnom glavom pritisnite spojnicu i istodobno umetnite odvijač s ravnom glavom ispod čahure za vođenje.
- ▶ Gurnite isporučenu čahuru za vođenje Fig. 19 (5) na drugoj strani uređaja.
- ▶ Gurnite kuku za zatvaranje Fig. 19 (6) u vodilicu.
- ▶ Gornji dio vrata okrenut je prema gore: Okrenite vrata.

Promjena smjera okretanja vrata

13.7 Montaža donjih vrata

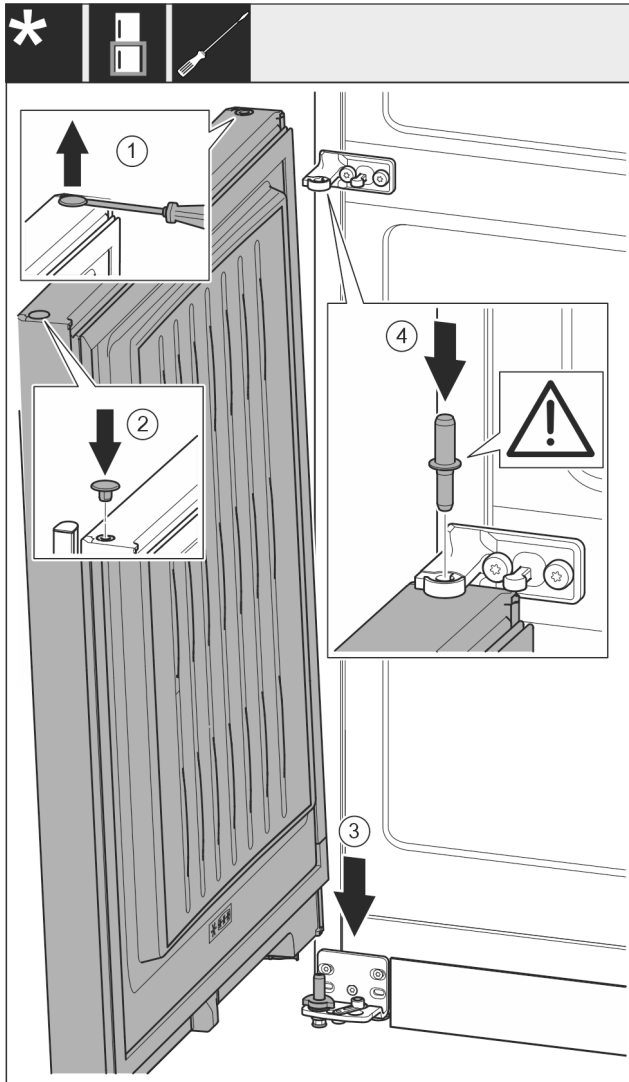


Fig. 20

- ▶ Odvijačem s ravnom glavom oprezno podignite čep Fig. 20 (1) i izvadite ga.
- ▶ Ponovno umetnite čep Fig. 20 (2) na drugu stranu vrata.
- ▶ Stavite vrata Fig. 20 (3) odozgo na donji svornjak ležaja.
- ▶ Umetnite srednji svornjak ležaja Fig. 20 (4) kroz srednji podložak ležaja u donja vrata. Pritom se pobrinite za to da je uskočna izbočina okrenuta prema natrag.

13.8 Montaža gornjih vrata

Za sve uređaje:

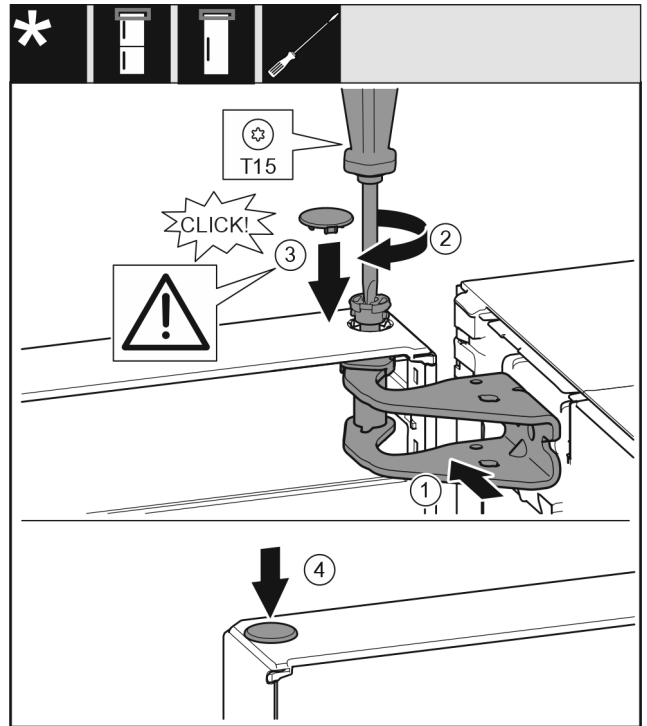


Fig. 21

- ▶ Stavite vrata na srednji podložak ležaja.
- ▶ Poravnajte gornja vrata prema otvoru u podlošku ležaja. Fig. 21 (1)
- ▶ Umetnite svornjak Fig. 21 (2) i pritegnite ga odvijačem.
- ▶ Montirajte sigurnosni pokrov Fig. 21 (3) radi osiguravanja vrata: Umetnite sigurnosni poklopac i provjerite naliježe li na vrata. U suprotnom potpuno umetnite svornjake.
- ▶ Umetnite čep Fig. 21 (4).

13.9 Poravnavanje vrata

Za sve uređaje:



UPOZORENJE

Opasnost od ozljeda zbog ispadanja vrata!
Ako dijelovi ležaja nisu dovoljno čvrsto pritegnuti, vrata mogu ispasti. To može uzrokovati teške ozljede. Vrata se usto možda neće zatvoriti, stoga uređaj neće ispravno hladiti.

- ▶ Podloške ležaja pritegnite čvrsto silom od 4 Nm.
- ▶ Provjerite sve vijke i po potrebi ih dodatno pritegnite.
- ▶ Poravnajte vrata eventualno preko obje uzdužne rupe u donjem podlošku ležaja i srednjem podlošku ležaja u liniji s kućištem uređaja. U tu svrhu priloženim alatom T20 odvijte srednji vijak u podlošku ležaja. Preostale vijke malo otpustite alatom T20 ili odvijačem T20 i poravnajte preko uzdužnih rupa. Alatom T20 otpustite vijke u srednjem podlošku ležaja, a srednji podložak ležaja poravnajte preko uzdužnih rupa.
- ▶ Poduprite vrata: Viličastim ključem veličine 10 odvijajte nogu za podešavanje na podlošku ležaja dolje sve dok ne nalegne na pod, zatim je okrenite još za 90°.

13.10 Postavljanje pokrova

Za uređaje bez prigušivača zatvaranja:

Priključivanje uređaja na opskrbu strujom

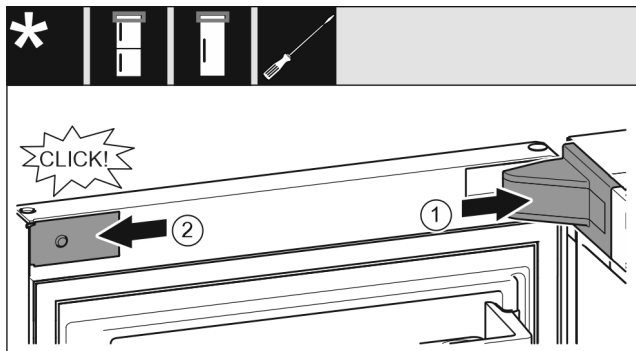


Fig. 22

Vrata su otvorena za 90°.

- ▶ Stavite pokrov podloška ležaja Fig. 22 (1) i pustite ga da se uglavi, po potrebi ga oprezno razdvojite.
- ▶ Postavite masku Fig. 22 (2) bočno i uglavite je.

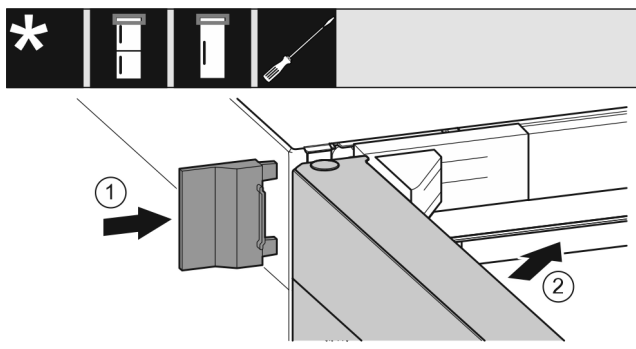


Fig. 23

- ▶ Nataknite vanjski poklopac Fig. 23 (1).
- ▶ Zatvorite gornja vrata Fig. 23 (2).

- Okidna struja osigurača iznosi između 10 A i 16 A.
- Utičnica je lako dostupna i ne nalazi se iza uređaja. (pogledajte 5 Priključne dimenzije za opskrbu električnom energijom)

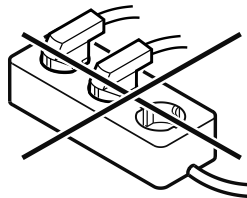


UPOZORENJE

Opasnost od požara zbog nestručnog spajanja!
Opekline.

Oštećenja uređaja.

- ▶ Nemojte koristiti produžne kabele.
- ▶ Nemojte koristiti razvodne utičnice.



POZOR

Opasnost od oštećenja zbog nestručnog spajanja!
Oštećenja uređaja.

- ▶ Uređaj nemojte priključivati na otočne invertore kao što su npr. solarni energetske sustavi i benzinski generatori.

- ▶ Priključite mrežni priključni vod na opskrbu naponom.
 - ▷ Logotip Liebherr pojavljuje se na zaslonu.
 - ▷ Prikaz se mijenja na simbol čekanja.
 - ▷ Ako tijekom 60 sekundi nema aktivnosti: Simbol čekanja blijedi ili nestaje.
 - ▷ Uređaj je priključen. Za prvo puštanje u rad vidi sljedeća poglavlja uputa za uporabu.

14 Priključivanje uređaja na opskrbu strujom



UPOZORENJE

Opasnost od strujnog udara i ozljeda zbog oštećenog uređaja ili oštećenog mrežnog priključnog voda!

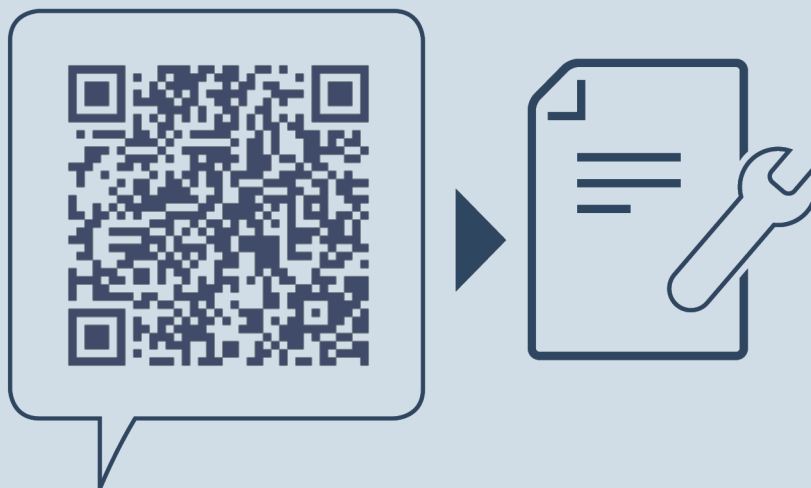
Opasnost za život i ozljede od posjekotina. Ako se uređaj ili mrežni priključni kabel ošteti tijekom transporta, možete doživjeti smrtonosni strujni udar. Osim toga, možete se porezati na oštećenim dijelovima kućišta uređaja.

- ▶ Nakon transporta provjerite jesu li uređaj i mrežni priključni vod oštećeni.
- ▶ Nikada nemojte puštati uređaj u rad ako su uređaj ili mrežni priključni vod oštećeni.
- ▶ Obratite se servisnoj službi.

Svoj uređaj spajate na električnu mrežu pomoću mrežnog priključnog voda. Mrežni priključni vod ima na slobodnom kraju mrežni utikač.

Osigurajte da su ispunjeni sljedeći preduvjeti:

- Uređaj i mrežni priključni vod nisu oštećeni.
- Uređaj je propisno postavljen. (pogledajte 8 Montaža zidnih odstoynika)
- Zahtjevi za električni priključak su ispunjeni. (pogledajte 2 Uvjeti postavljanja)
- Dimenzije za propisan priključak su poznate i poštuju se. (pogledajte 5 Priključne dimenzije za opskrbu električnom energijom)
- Mrežni napon i frekvencija odgovaraju podacima na označnoj pločici.
- Utičnica je propisno uzemljena i ima električnu zaštitu.



home.liebherr.com/fridge-manuals

HR kombinirani hladnjak sa zamrzivačem

Datum izdanja: 20241204

Indeks br. artikla: 7086337-01

Liebherr-Hausgeräte Marica EOOD
Bezirk Plovdiv
4202 Radinovo
Bulgarien