

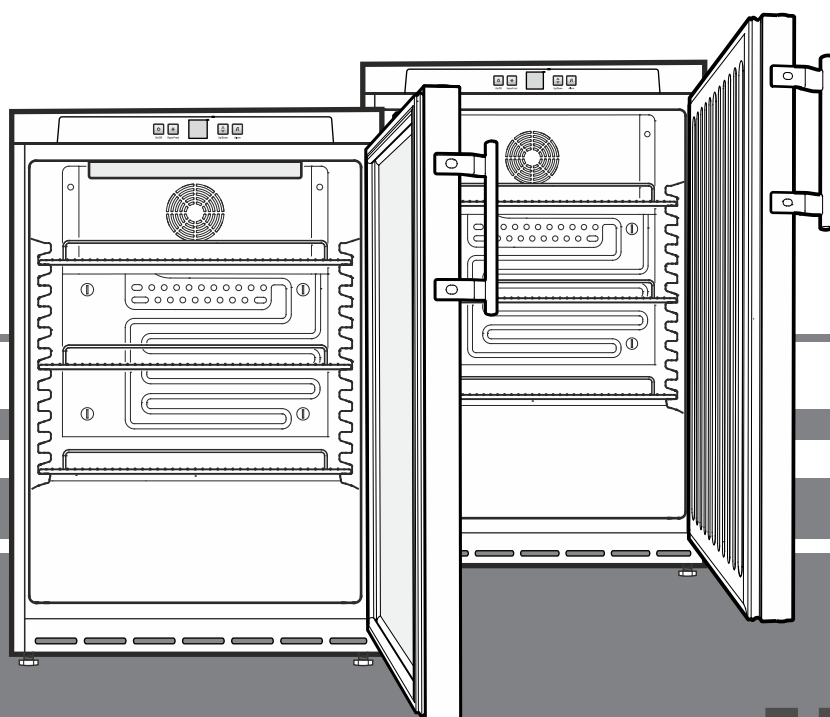
Manual de utilizare original

Răcitor de băuturi

Citiți manualul de utilizare înainte de punerea în funcțiune a aparatului

Pagina 32

RO



FKUv 1610
FKUv 1613
FKUv 1660
FKUv 1663

7083 164-01

LIEBHERR

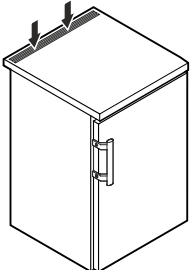
Conținut

Clasificarea avertismentelor.....	32
Indicații de siguranță și avertizare.....	32
Simboluri pe aparat.....	33
Utilizarea conform domeniului de aplicație specificat.....	33
Întrebuințare greșită previzibilă.....	33
Declarație de conformitate.....	33
Emisiile acustice ale aparatului.....	33
Baza de date EPREL.....	33
Klimaklasse.....	34
Clasa climatică.....	34
Descrierea aparatului.....	34
Instalare.....	34
Racordarea electrică.....	34
Dimensiuni de montare.....	35
Alinierea aparatului.....	35
Elemente de operare și control.....	35
Pornirea și oprirea aparatului.....	35
Reglarea temperaturii.....	36
Alarmă de deschiderea ușii.....	36
Alarmă de temperatură.....	36
Mod de reglare.....	36
Răcire.....	37
Comutatorul pentru umiditate.....	37
Iluminat interior.....	37
Încuietoarea de siguranță.....	37
Decongelarea.....	37
Curățarea.....	37
Scoaterea din funcțiune.....	37
Defecțiuni.....	38
Indicații privind depunerea la deșeuri.....	38
Informații suplimentare:.....	38
Schimbarea balamalei ușii.....	39

Clasificarea avertismentelor




⚠ PERICOL	indică un pericol imediat care poate avea ca urmare decesul sau leziuni corporale grave, dacă nu este evitat.
⚠ AVERTIZARE	indică o situație periculoasă care poate avea ca urmare decesul sau leziuni corporale grave, dacă nu este evitată.
⚠ PRUDENȚĂ	indică o situație periculoasă care poate avea ca urmare leziuni corporale ușoare sau medii, dacă nu este evitată.
ATENȚIE	indică o situație periculoasă care poate avea ca urmare daune materiale, dacă nu este evitată.
Indicație	indică sfaturi și indicii utile.

Indicații de siguranță și avertizare

- **AVERTIZARE:** Nu închideți orificiile de ventilație ale carcasei aparatului sau ale spațiului în care este montat aparatul. 
- **AVERTIZARE:** Nu utilizați pentru procesul de decongelare alte dispozitive mecanice sau alte mijloace în afara celor recomandate de producător.
- **AVERTIZARE:** Nu avariați circuitul agentului frigorific.
- **AVERTIZARE:** În interiorul spațiului de răcire nu vor fi operate aparate electrice care nu corespund modelului recomandat de producător.
- **AVERTIZARE:** Evitați deteriorarea cablului electric la instalarea aparatului.
- **AVERTIZARE:** Este interzisă amplasarea și operarea prelungitoarelor/blocurilor de distribuție, precum și a altor aparate electronice (ca de ex. transformatoare cu halogen) pe spatele aparatelor.
- **AVERTIZARE:** pericol de accidentare prin electrocutare! Sub capac sunt amplasate componente conductoare aflate sub tensiune. Solicitați repararea sau înlocuirea iluminatului interior cu LED numai serviciului pentru clienți sau personalului de specialitate instruit în acest sens.
- **AVERTIZARE:** pericol de accidentare cauzat de lampa cu LED. Intensitatea iluminatului cu LED corespunde clasei Laser "Grupă de risc 2". În cazul în care capacul este defect: nu priviți direct în lumină din imediata apropiere prin lentile optice. Vă puteți deteriora vederea.
- **AVERTIZARE:** Acest aparat trebuie fixat conform manualului de utilizare (instrucțiuni de montare), pentru evitarea pericolelor cauzate de lipsa de stabilitate.
- Utilizarea acestui aparat este permisă copiilor mai mari de 8 ani și persoanelor cu capacități fizice, senzoriale sau psihice reduse și persoanelor fără experiență suficientă și/sau cunoștințe suficiente, dacă acestea sunt supravegheate sau dacă au primit instrucțiuni despre modul de utilizare în siguranță a aparatului și dacă înțeleg pericolele care decurg din utilizare. Nu permiteți copiilor să se joace cu aparatul. Este interzisă efectuarea curățării și a întreținerii specifice utilizatorului de copii nesupravegheați. Este permisă umplerea și golirea frigiderului/congelatorului de către copii cu vârste cuprinse între 3 și 8 ani.

- Nu depozitați în aparat materiale explozibile, ca de exemplu recipiente cu aerosoli cu combustibil gazos inflamabil.
- Este nevoie de 2 persoane pentru instalarea aparatului, pentru a se evita accidentarea persoanelor și producerea de daune materiale.
- Controlați aparatul pentru a detecta eventualele deteriorări după îndepărtarea ambalajului. Contactați furnizorul în caz de defecte. Nu conectați aparatul la o sursă de alimentare.
- Evitați contactul prelungit cu suprafețele reci (de ex. produse reci/congelate). La nevoie luați măsuri de protecție (de ex. mănuși).
- Solicitați efectuarea reparațiilor și a intervențiilor la aparat exclusiv de către serviciul pentru clienți sau de către personal calificat, instruit în acest sens. Același lucru este valabil pentru înlocuirea cablului de alimentare cu curent.
- Efectuați reparațiile și intervențiile la aparat numai cu cablul scos din priză.
- Montați, conectați și eliminați aparatul numai conform indicațiilor din manualul de utilizare.
- În cazul unei defecțiuni scoateți ștecherul din priză sau deconectați siguranța.
- Deconectați cablul de la rețeaua de alimentare numai prin scoaterea ștecherului. Nu trageți de cablu.
- Asigurați-vă că alimentele cu termenul de depozitare expirat nu vor fi consumate. Eliminați alimentele cu termenul de depozitare expirat în mod regulamentar.
- Nu utilizați iluminatul interior cu LED ca iluminat pentru încăpere. Iluminatul interior cu LED servește exclusiv pentru iluminarea spațiului interior al aparatului.
- Evitați focul deschis sau sursele de aprindere în interiorul aparatului.
- Depozitați băuturile alcoolice sau alte ambalaje care conțin alcool numai închise ermetic.

Simboluri pe aparat

	Simbolul se poate afla pe compresor. Se referă la uleiul din compresor și indică următorul pericol: Pericol de deces în caz de înghițire și penetrare a căilor respiratorii. Această indicație este importantă numai pentru reciclare. Nu există pericole în cazul funcționării normale.
	Avertizare cu privire la materialele inflamabile.
	Această etichetă sau o etichetă similară se poate afla pe spatele aparatului. Face referire la panouri învelite în spumă din ușă și/sau din carcasă. Această indicație este importantă numai pentru reciclare. Nu îndepărtați eticheta.

Utilizarea conform domeniului de aplicație specificat

Acest aparat de răcire profesional este destinat depozitării, prezentării și vânzării de produse alimentare ambalate și de băuturi păstrate la rece. Utilizarea lui este permisă pentru prezentarea de produse alimentare ambalate și de băuturi în spații profesionale și în magazine de vânzare cu amănuntul. Aparatul este adecvat pentru extragerea de produse răcite de către clienți.

Aparatul nu este adecvat pentru a fi utilizat în afara unor spații închise. Toate celelalte tipuri de utilizare sunt inadmisibile.

Întrebunțare greșită previzibilă

Nu utilizați aparatul pentru următoarele aplicații:

- Depozitarea și răcirea de medicamente, plasmă de sânge, preparate de laborator și alte asemenea substanțe și produse conform Directivei pentru produse medicinale 2007/47/CE.
- În medii cu pericol de explozie.
- În aer liber sau în zone cu umiditate ridicată sau în zone supuse stropirii cu apă.

Utilizarea neconformă destinației specificate implică deteriorarea și alterarea produselor depozitate.

Declarație de conformitate

A fost controlată etanșeitatea circuitului agentului frigorific. Aparatul îndeplinește dispozițiile în vigoare privind siguranța și corespunde Directivelor europene 2006/42/CE, 2014/30/UE, 2009/125/CE și 2011/65/UE.

Emisiile acustice ale aparatului

Nivelul sonor al aparatului în timpul funcționării este sub 70 dB(A) (putere acustică rel. 1 pW).

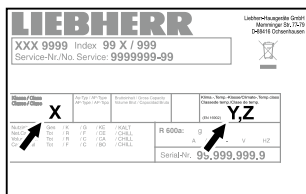
Baza de date EPREL

Începând cu data de 1 martie 2021, informațiile despre etichetarea energetică și cerințele de proiectare ecologică se găsesc în baza de date europeană cu produse (EPREL). Baza de date cu produse este disponibilă la linkul următor <https://eprel.ec.europa.eu/>. Aici vi se solicită introducerea identificatorului de model. Identificatorul de model se găsește pe placa tipologică.

Clasa climatică

Clasa climatică [X] indică în ce condiții ambientale poate fi operat aparatul în siguranță.

Clasa climatică [Y] respectiv clasa de temperatură [Z] definesc condițiile cadru maxime pentru funcționarea ireproșabilă a aparatelor.



Clasa climatică este imprimată pe placa tipologică a aparatului.

[X] Clasa climatică	Temperatura ambientă max.	Umiditatea relativă max. a aerului
3	25 °C	60 %
4	30 °C	55 %
5	40 °C	40 %
7	35 °C	75 %

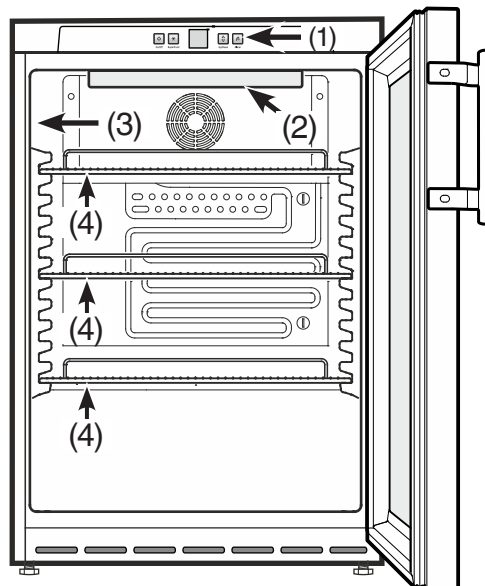
Temperatura ambientă minimă admisă a încăperii la locul de amplasare este de 10 °C.

[Y] Clasa climatică	Temperatura [°C]	Umiditatea relativă a aerului [%]
CC1	25,0	60
CC2	32,2	65
CC3	40,6	75

Reglarea temperaturii recomandată:

[Z] Clasa de temperatură	Reglarea temperaturii [°C]
K1	3,5
K2	2,5
K3	-1,0
K4	+5,0

Descrierea aparatului



- (1) Elemente de operare și control
- (2) Iluminat interior (bridă luminoasă cu LED) (FKUv 1613, FKUv 1663)
- (3) Placă tipologică
- (4) Grătare de depozitare

ATENȚIE

Încărcarea maximă pentru fiecare grilaj de depozitare este de 45 kg.

Instalare

- Nu amplasați aparatul expus razelor directe ale soarelui, lângă mașina de gătit, calorifer sau alte asemenea.
- Nu amplasați aparate care emit căldură, ca de ex. cuptoare cu microunde, toastere, etc. pe aparat.
- Cu cât este mai mult agent frigorific în aparat, cu atât mai mare trebuie să fie spațiul în care stă aparatul. În spații prea mici, în cazul unei scurgeri, poate apărea un amestec gazeaer inflamabil. Pentru fiecare 8 g de agent frigorific, spațiul de amplasare trebuie să fie de cel puțin 1 m³. Informații privind agentul frigorific utilizat găsiți pe marca de fabricație din interiorul aparatului.
- Montați aparatul întotdeauna lângă perete.

Racordarea electrică

Utilizați aparatul numai cu **curent alternativ**.

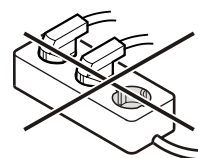
Tensiunea admisibilă și frecvența admisibilă sunt imprimate pe placa tipologică a aparatului. Poziția plăcii tipologice este indicată în capitolul **Descrierea aparatului**.

Priza trebuie să fie pământată și asigurată electric regulamentar. Curentul de declanșare al siguranței trebuie să fie între 10 A și 16 A.

Priza nu se va afla în spatele aparatului și trebuie să fie ușor accesibilă.

Nu racordați aparatul cu ajutorul unui cablu prelungitor sau al unor prize de distribuție.

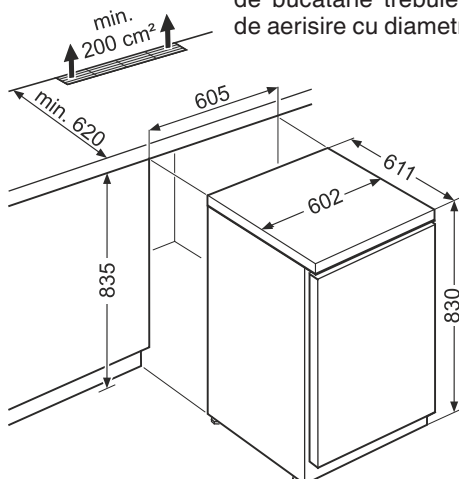
Nu utilizați redresoare insulare (transformatoare de curent continuu în curent alternativ, respectiv curent trifazic) sau ștechere pentru economisirea energiei. Pericol de deteriorare a sistemului electronic!



Dimensiuni de montare (mm)

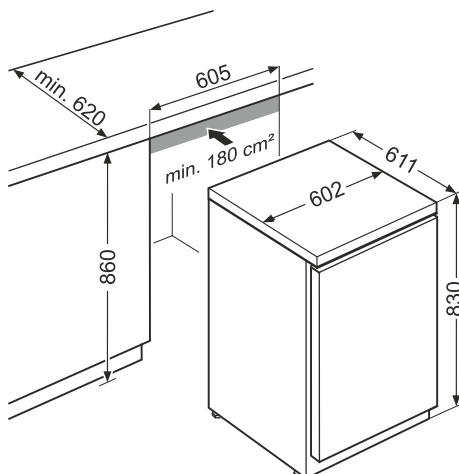
Varianta 1

Pentru ventilație și evacuarea aerului uzat pe partea din spate a aparatului, în blatul de bucătărie trebuie prevăzut un orificiu de aerisire cu diametrul de min. **200 cm²**.



Varianta 2

Dacă nu se prevede niciun grilaj de ventilație în blatul de bucătărie, înălțimea nișei trebuie să fie de **minim 860 mm**, pentru a asigura o evacuare suficientă a căldurii prin față.

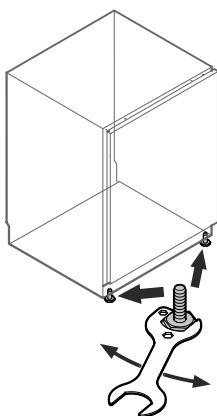


Alinierea aparatului

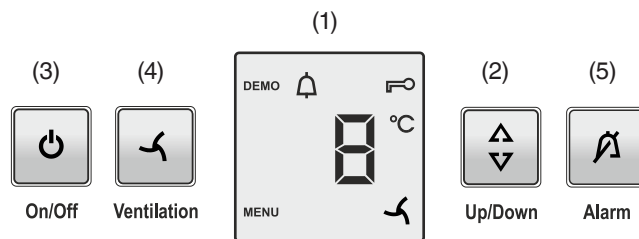
Echilibrați neplaneitățile pardoselii cu ajutorul picioarelor reglabile.

ATENȚIE

Aparatul trebuie să fie dispus orizontal și vertical. Dacă aparatul stă oblic, corpul acestuia se poate deforma și ușa nu se va mai închide corect.



Elemente de operare și control



- (1) Afișajul temperaturii
- (2) Buton de reglare a temperaturii
- (3) Buton de pornire/oprire
- (4) Buton pentru ventilator
- (5) Buton de oprire a alarmei

Simboluri de pe display

MENU Modul de reglare este activ (activarea siguranței pentru copii și reglarea luminozității displayului)

Alarmă (simbolul clipește când temperatura din interior este prea înaltă)

Siguranța pentru copii este activă

Simbol ventilator pornit

DEMO Modul de prezentarea este activ

Pornirea și oprirea aparatului

Pornire

Apăsați butonul **On/Off** până când se aprinde afișajul temperaturii.



Oprire

Apăsați butonul **On/Off** cca. 3 secunde, până când se stinge afișajul temperaturii.

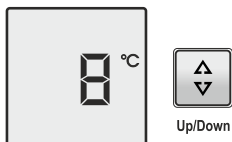
Indicație

Dacă, după stingerea afișajului temperaturii, se apasă din nou butonul **On/Off** timp de încă 3 secunde, aparatul pornește din nou.

Reglarea temperaturii

Apăsăți butonul **Up/Down**. Afișajul temperaturii clipește.

Apăsăți butonul **Up/Down**, afișajul temperaturii sare la următoarea valoare inferioară a temperaturii.



Apăsăți butonul **Up/Down** de atâtea ori până când este afișată valoarea dorită.

Indicație

În cea mai caldă zonă a spațiului interior temperatura poate fi mai mare decât temperatura setată.

Dacă ușa rămâne deschisă pentru o perioadă mai lungă, poate avea loc o creștere semnificativă a temperaturii în compartimentele aparatului.

Alarmă de deschiderea ușii

Dacă ușa este deschisă timp de peste 180 de secunde, se declanșează o avertizare sonoră.

Dacă ușa trebuie să rămână deschisă mai mult timp pentru alimentare, puteți dezactiva avertizarea sonoră prin apăsarea butonului de alarmă **Alarm**.



După închiderea ușii, avertizarea sonoră este din nou funcțională.

Alarmă de temperatură

În cazul temperaturilor interioare nepermise, se declanșează avertizarea sonoră și clipește afișajul temperaturii.

După o pană de curent îndelungată este posibil ca temperatura interioară să fi crescut prea mult. După reconectarea curentului, scăderea temperaturii poate fi observată pe afișaj.

- Dezactivați avertizarea sonoră prin apăsarea butonului de alarmă **Alarm**.

Când valoarea setată a temperaturii interioare a fost atinsă, afișajul temperaturii nu mai clipește.

Alarmă de temperatură în caz de defecțiune a aparatului

În cazul unei defecțiuni a aparatului, temperatura din interior poate să crească sau să scadă prea mult. Se declanșează avertizarea sonoră și clipește afișajul temperaturii.

Dacă se afișează o temperatură prea ridicată (caldă) verificați mai întâi, dacă ușa este închisă corect.

Dacă după 1 oră afișajul temperaturii afișează în continuare o valoare prea caldă sau prea rece, adresați-vă serviciului pentru clienți.



- Dezactivați avertizarea sonoră prin apăsarea butonului de alarmă **Alarm**.

Mod de reglare

Prin mod de reglare puteți utiliza siguranța pentru copii și modifica intensitatea iluminatului afișajului.

Cu ajutorul siguranței pentru copii puteți asigura aparatul contra opririi nedorite și modificării neintenționate a temperaturii.

Activarea siguranței pentru copii

 apăsați timp de 5 sec. Afișajul = 


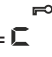
Apăsăți  Afișajul = 

Apăsăți  Afișajul = 

Apăsăți  Afișajul = 

Siguranța pentru copii este activată.

Dezactivarea siguranței pentru copii

 apăsați timp de 5 sec. Afișajul = 


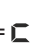
Apăsăți  Afișajul = 

Apăsăți  Afișajul = 

Apăsăți  Afișajul = 


Siguranța pentru copii este dezactivată.

Reglarea intensității iluminatului displayului

 apăsați timp de 5 sec. Afișajul = 


Apăsăți  Afișajul = 

Apăsăți  Afișajul = 

 Reglați intensitatea iluminatului dorită utilizând butonul **Up/Down**.

h1 = intensitate a iluminatului minimă
h5 = intensitate a iluminatului maximă

Apăsăți  Afișajul = 

Apăsăți  Intensitatea setată a iluminatului se activează după un minut.

Indicație

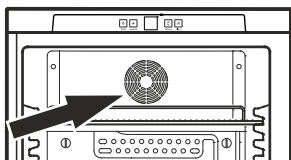
Dacă se apasă un buton, displayul luminează timp de 1 minut cu intensitatea maximă a iluminatului.

La punerea în funcțiune a aparatului, intensitatea iluminatului setată doar după ce se atinge temperatura interioară este afișată a aparatului.

Răcire

Grătarele de depozitare pot fi mutate în funcție de înălțimea sticlelor, respectiv a ambalajelor.

Este interzisă acoperirea fanțelor de aerisire ale ventilatorului cu circulație din spațiul interior!



ATENȚIE


Depozitați carnea crudă sau peștele în recipiente curate și închise pe raftul de jos al frigiderului/congelatorului, astfel încât să nu fie atinse alte alimente și eventualele lichide scurse să nu picure pe celelalte alimente.

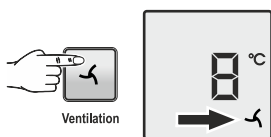
Nerespectarea indicațiilor poate cauza alterarea alimentelor.

Comutatorul pentru umiditate

Pentru anumite alimente se impune depozitarea într-un spațiu cu o umiditate crescută a aerului (de exemplu în cazul produselor de panificație). Pentru a preveni uscarea unor astfel de alimente, se va activa comutatorul pentru umiditate.

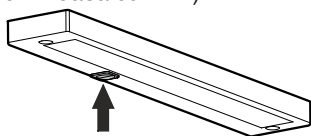
Pornirea

Apăsați butonul pentru ventilator - se aprinde simbolul .

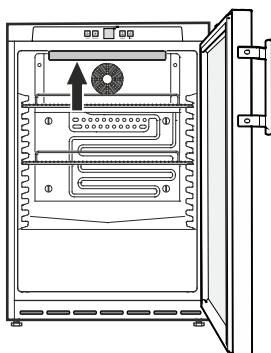


Iluminat interior

(bridă luminoasă cu LED)



Aționați comutatorul, iluminatul interior se aprinde.



Iluminare	
Clasa de eficiență energetică¹	Sursă de lumină
Acest produs conține o sursă de lumină de clasa de eficiență energetică F	LED
¹ Aparatul poate conține surse de lumină cu diferite clase de eficiență energetică. Cea mai redusă clasă de eficiență energetică este indicată.	

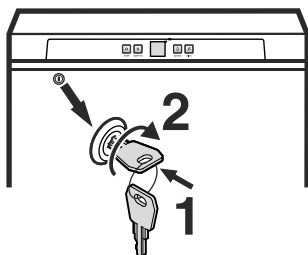
Încuietorea de siguranță

Încuietorea din ușa aparatului este dotată cu un mecanism de siguranță.

Încuierea aparatului

- Introduceți cheia în direcția 1.
- Rotiți cheia cu 90°.

Pentru a deschide aparatul, procedați în aceeași succesiune.



Decongelarea

Compartimentul frigider se decongelează automat.

Curățarea

⚠️ AVERTIZARE

Înainte de curățare, trebuie să scoateți în mod obligatoriu aparatul din priză. Scoateți ștecherul din priză sau deconectați siguranța!


Este obligatorie curățarea periodică a suprafețelor care pot intra în contact cu alimentele și a sistemelor de drenaj accesibile!

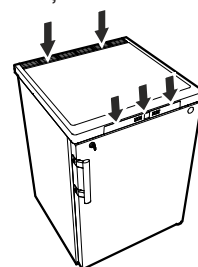
- Curățați spațiul interior, dotările și pereții exteriori cu apă caldă și puțin detergent. Nu utilizați în niciun caz substanțe de curățare, resp. chimice, cu conținut de granulat sau acid.

⚠️ PRUDENȚĂ


Pericol de avariere a componentelor aparatului și pericol de accidentare cauzate de aburi fierbinți.

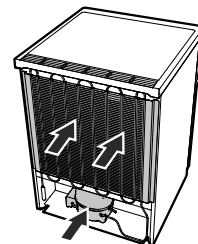
Nu curățați aparatul cu aparate de curățat cu aburi!

- Aveți grijă, să nu pătrundă apă de curățare în piesele electrice și în grilajul de ventilație. 




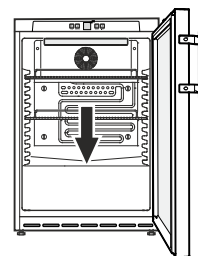
- Uscați totul temeinic cu o lavetă.

- Frigoriferul cu grilajul metalic al schimbătorului termic de pe spatele agregatului trebuie curățat și șters de praf o dată pe an. 



- Nu deteriorați sau îndepărtați placa tipologică din interiorul aparatului - este importantă pentru serviciul pentru clienți.

- După caz, curățați orificiul de scurgere din frigider utilizând mijloace ajutătoare subțiri, ca de ex. bețișoare cu vată etc. 



Scoaterea din funcțiune

În cazul în care aparatul este gol pentru o perioadă mai mare de timp, trebuie oprit, decongelat, curățat și uscat, iar ușa trebuie menținută deschisă, pentru a se evita formarea mușgaiului.

Defecțiuni

• Pe displayul afișajului apare F1 sau F2.

– Există o defecțiune la aparat. Apelați la serviciul pentru clienți.

• Puteți remedia următoarele defecțiuni prin verificarea cauzelor posibile.

• Aparatul nu funcționează. Verificați dacă

- aparatul este pornit,
- ștecherul este introdus în priză,
- siguranța prizei este în regulă.

• La introducerea ștecherului în priză, agregatul de răcire nu pornește, însă pe afișajul temperaturii apare o valoare.

– Este activat mod de prezentare.
Apelați la serviciul pentru clienți.

• Temperatura nu este suficient de scăzută. Verificați

- setarea conform secțiunii „Reglarea temperaturii”, a fost setată valoarea corectă?
- dacă termometrul introdus separat afișează valoarea corectă.
- Evacuarea aerului este în ordine?
- Locul de montare este prea aproape de o sursă de căldură?

Dacă nu există niciuna dintre cauzele de mai sus și nu puteți îndepărta dvs. defecțiunea, vă rugăm să vă adresați celui mai apropiat serviciu pentru clienți. Comunicați-ne denumirea tipului (1), numărul de service (2) și numărul de serie (3) de pe placa tipologică.

XXX 9999 Index 99 X / 999		Service No. Service: 9999999-99	
Hbr. CL		R 600a: 0	
1	Apar. Tip / AP-Type / AP-Cl. Tip	2	Total Capacity / Capacitate Totală
Nomencl. Des / K / G / KE / BK		Dahnenemigen / Freezing Capacity	
Nomencl. Des / B / F / CE / BE		Pouvoir de Congel / Capex, Congeladora	
Nomencl. Des / B / F / C / CE / BE		kg / 24 h	
Nomencl. Des / F / C		99.999.999.9	

Poziția plăcii tipologice este indicată în capitolul **Descrierea aparatului**.

Indicații privind depunerea la deșuri

Aparatul conține materii prime valoroase și trebuie reciclat separat de deșeurile menajere. Depunerea la deșuri a aparatelor uzate trebuie efectuată corect și profesional conform prevederilor și legilor în vigoare la fața locului.



Nu deteriorați circuitul de răcire la transportul unui aparat scos din uz.

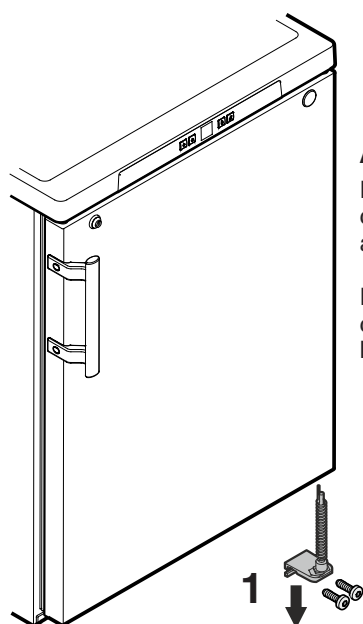
Acest aparat conține gaze inflamabile în circuitul de răcire și în spuma de izolare.

Informații referitoare la casarea și reciclarea corectă oferă administrația publică sau unitatea autorizată pentru eliminarea deșeurilor.

Informații suplimentare:

- Alimentele se păstrează proaspete pentru mai mult timp la temperatura corectă. Astfel poate fi evitată aruncarea inutilă a alimentelor.
- În cazul în care serpentina de condensator nu este curățată anual, randamentul aparatului va scădea semnificativ.
- Perioada în care sunt disponibile piesele de schimb necesare pentru repararea aparatului frigorific cu funcție de vânzare directă este de 10 ani.
- Durata minimă a garanției comerciale a aparatului frigorific cu funcție de vânzare directă oferită de producător, de importator sau de reprezentantul autorizat este de 2 ani.

Schimbarea balamalei uşii

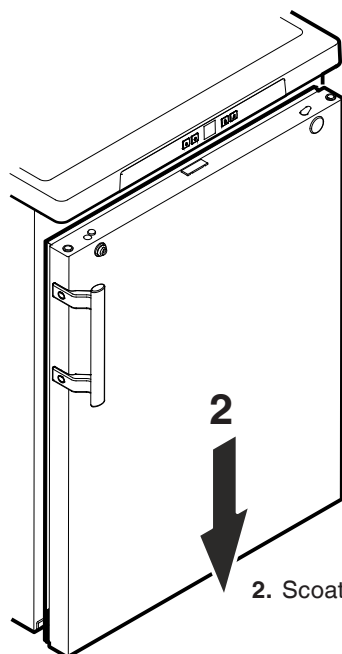


1. Deşurubaţi colţarul balamalei.

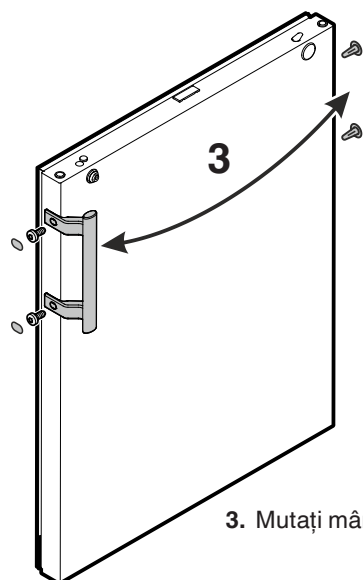
ATENŢIE

Lăgărul uşii dispune de un mecanism cu arc pentru închiderea automată a uşii.

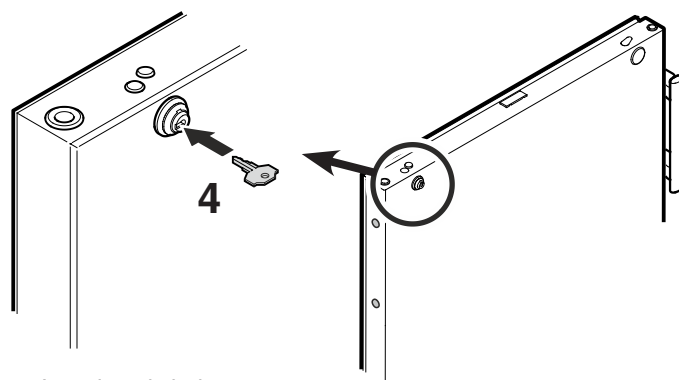
La desfacerea şuruburilor, colţarul balamalei se roteşte la stânga.



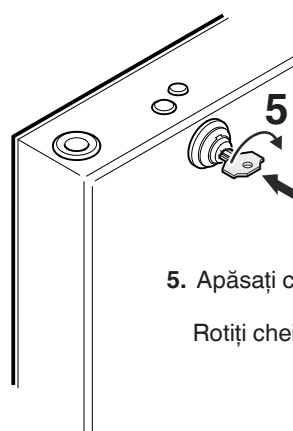
2. Scoateţi uşa printr-o mişcare în jos.



3. Mutaţi mânerul şi dopul.

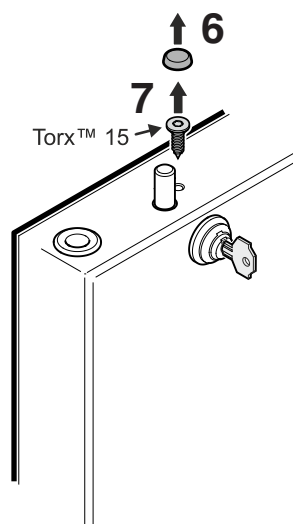


4. Introduceţi cheia.



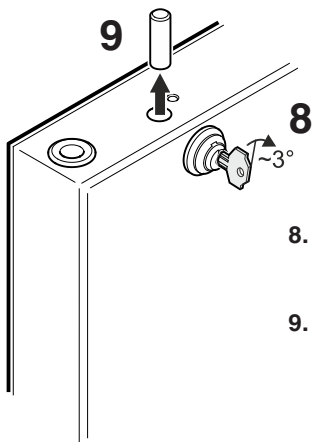
5. Apăsaţi cheia.

Rotiţi cheia cu 90°.



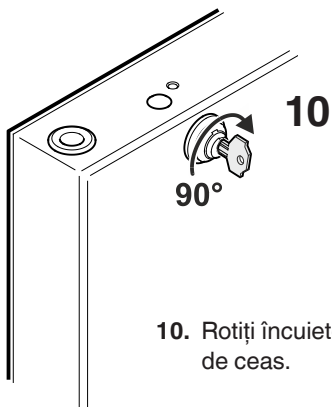
6. Îndepărtaţi capacul.

7. Desfaceţi şurubul.

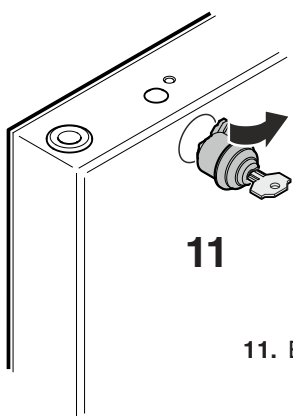


8. Rotiți încuietoarea cu cca 3° în sensul acelor de ceas.

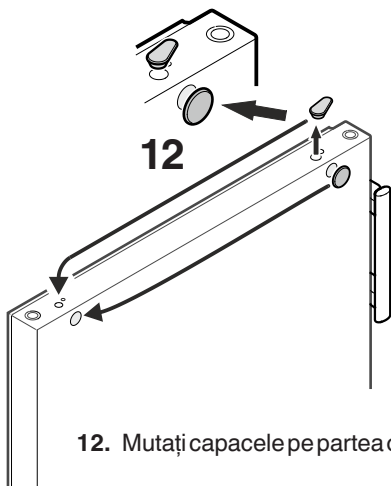
9. Scoateți bolțul.



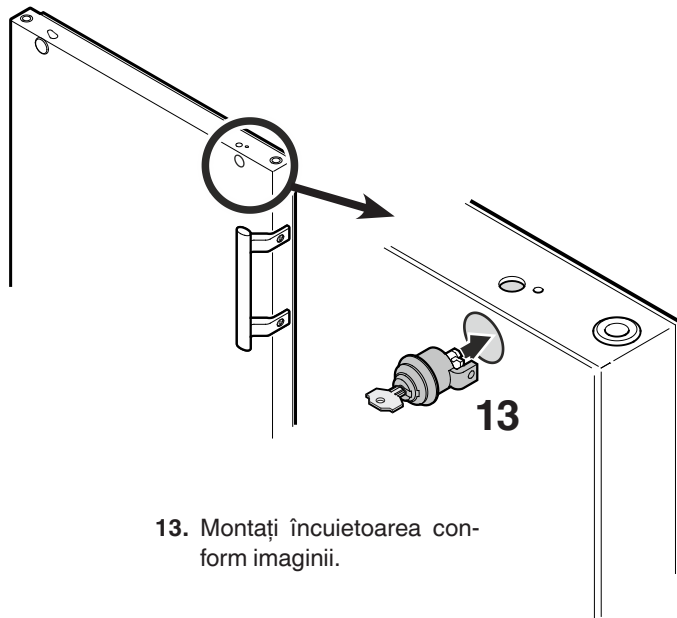
10. Rotiți încuietoarea cu cca 90° în sensul acelor de ceas.



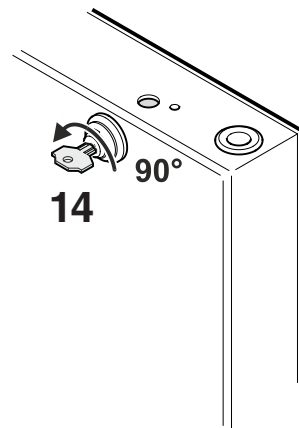
11. Extrageți încuietoarea.



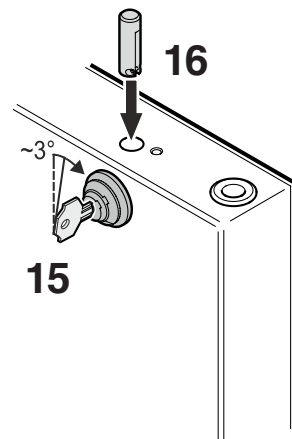
12. Mutați capacele pe partea opusă.



13. Montați încuietoarea conform imaginii.

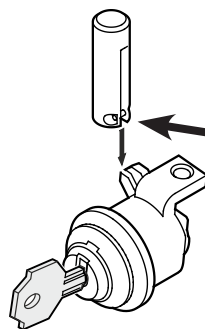


14. Rotiți încuietoarea cu cca 90° în sensul opus acelor de ceas.



15. Continuați să rotiți încuietoarea cu cca 3°.

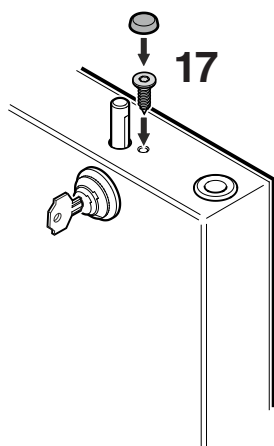
16. Introduceți bolțul.



Indicații referitoare la punctul 16

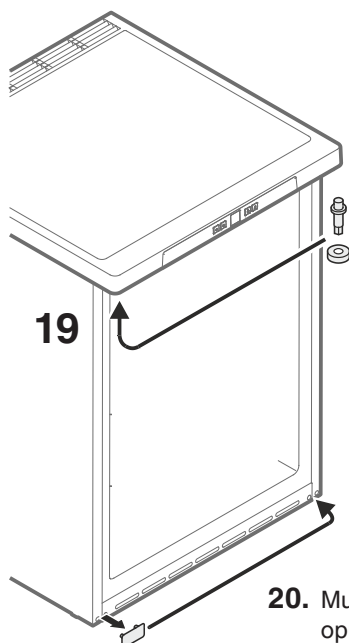
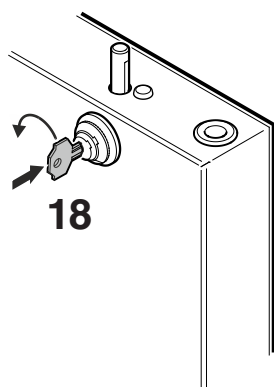
După montare, știftul orizontal din bolt trebuie să se așeze în canelura din cârligul închizătorii.

17. Introduceți și strângeți șurubul și montați capacul.



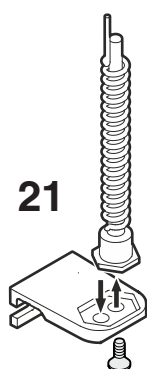
18. Apăsați cheia.

Rotiți cheia cu 90°.

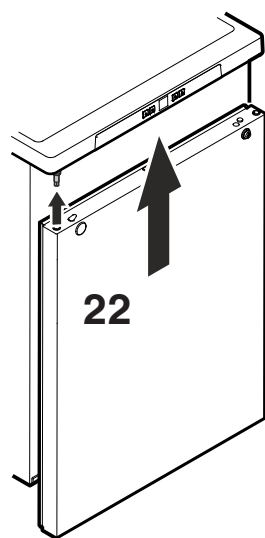


19. Mutați bolțul la aparat sus.

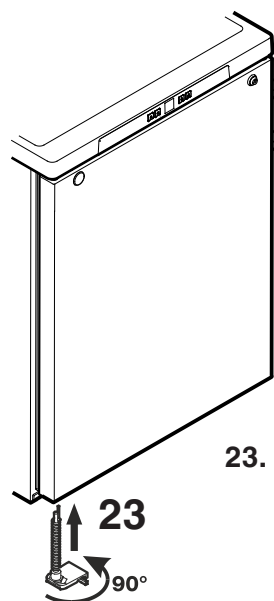
20. Mutați placa de acoperire pe partea opusă.



21. Mutați bolțul din colțarul balamalei.



22. Fixați din nou ușa în balamale și închideți-o.

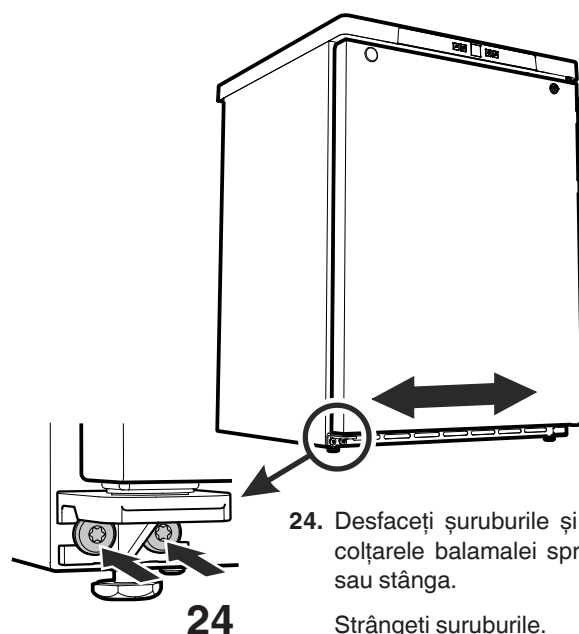


23. Montați colțarul balamalei în lagărul de jos al ușii.

Rotiți colțarul balamalei cu 90° - arcul se întinde. Înșurubați colțarul balamalei.

Reglați înclinația laterală a ușii.

Dacă ușa este înclinată, îndreptați-o.



24. Desfaceți șuruburile și deplasați colțarele balamalei spre dreapta sau stânga.

Strângeți șuruburile.



Liebherr-Hausgeräte GmbH

Memminger Straße 77-79

88416 Ochsenhausen

Germany

home.liebherr.com
