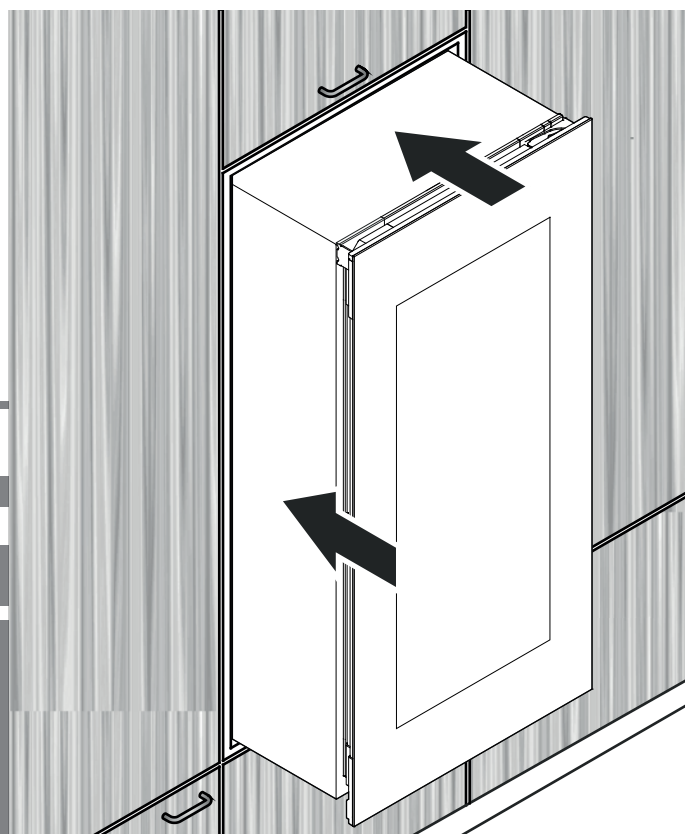


Navodila za vgradnjo

Vinska vitrina

Stran 50

SL



7085 665-03

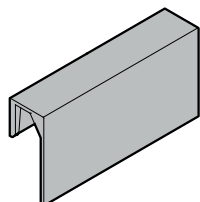
EWTgb/gw 1683 / 2383 / 3583



Vsebina

Obseg dobave.....	50
Mere aparata.....	50
Transport aparata.....	51
Vgradne mere.....	52
Prezračevanje aparata.....	52
Sprememba smeri odpiranja vrat.....	53
Vgradnja aparata.....	56
Nastavitev vrat.....	60

Obseg dobave

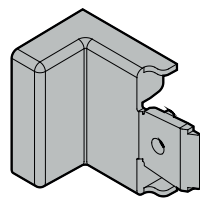


Etikete za napise

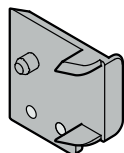
2 kosa - EWT 1683

4 kosa - EWT 2383

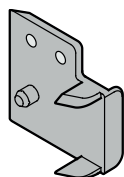
8 kosa - EWT 3583



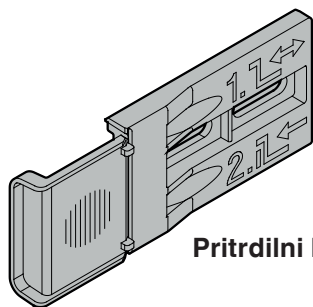
Pokrov



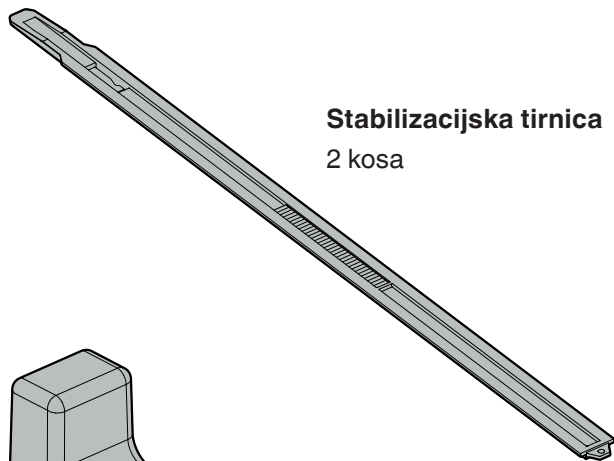
Distančnik



Distančnik

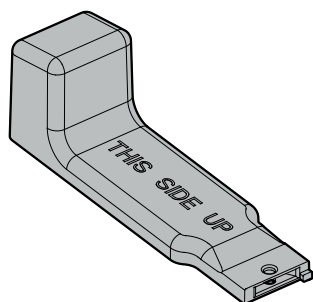


Pritrdilni kotnik

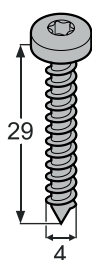


Stabilizacijska tirnica

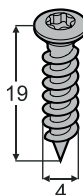
2 kosa



Ročaj stabilizacijske tirnice



2 kosa



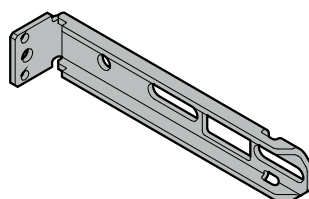
5 kosov



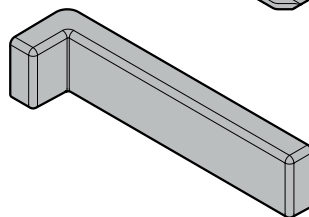
2 kosa



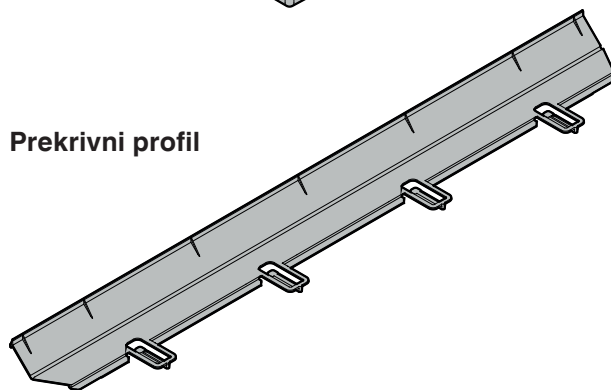
2 kosa



Pritrdilni kotnik



Pokrov

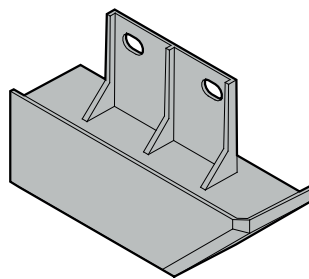


Prekrivni profil



Viličasti ključ

Pokrov

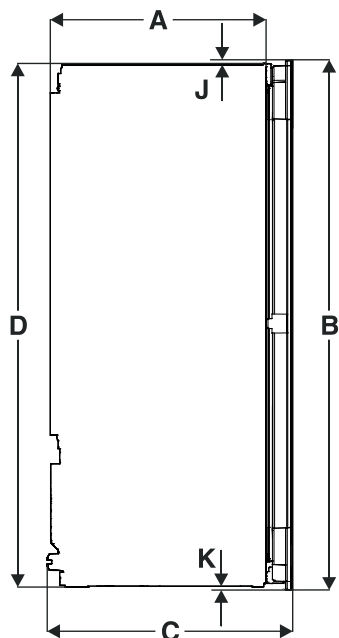


Prekrivni profil

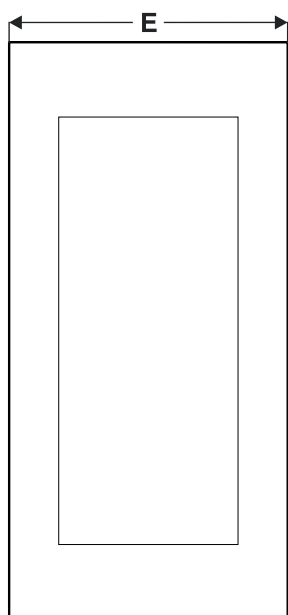
Mere aparata

A	510 mm
B	EWT 16.. - 906 mm EWT 23.. - 1233 mm EWT 35.. - 1816 mm
C	572 mm
D	EWT 16.. - 872 mm EWT 23.. - 1218 mm EWT 35.. - 1770 mm
E	595 mm
F	557 mm
G	254 mm
H	1100 mm
I	115°
J	EWT 16.. - 26,5 mm EWT 23.. - 7,5 mm EWT 35.. - 27 mm
K	EWT 16.. - 7,5 mm EWT 23.. - 7,5 mm EWT 35.. - 19 mm

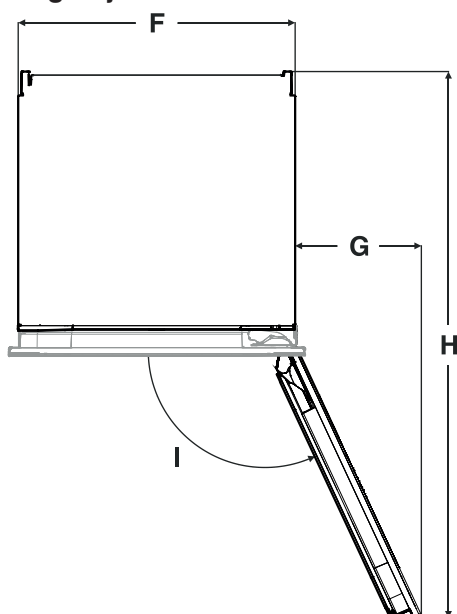
Pogled od strani



Pogled od spredaj



Pogled od zgoraj



Transport aparata

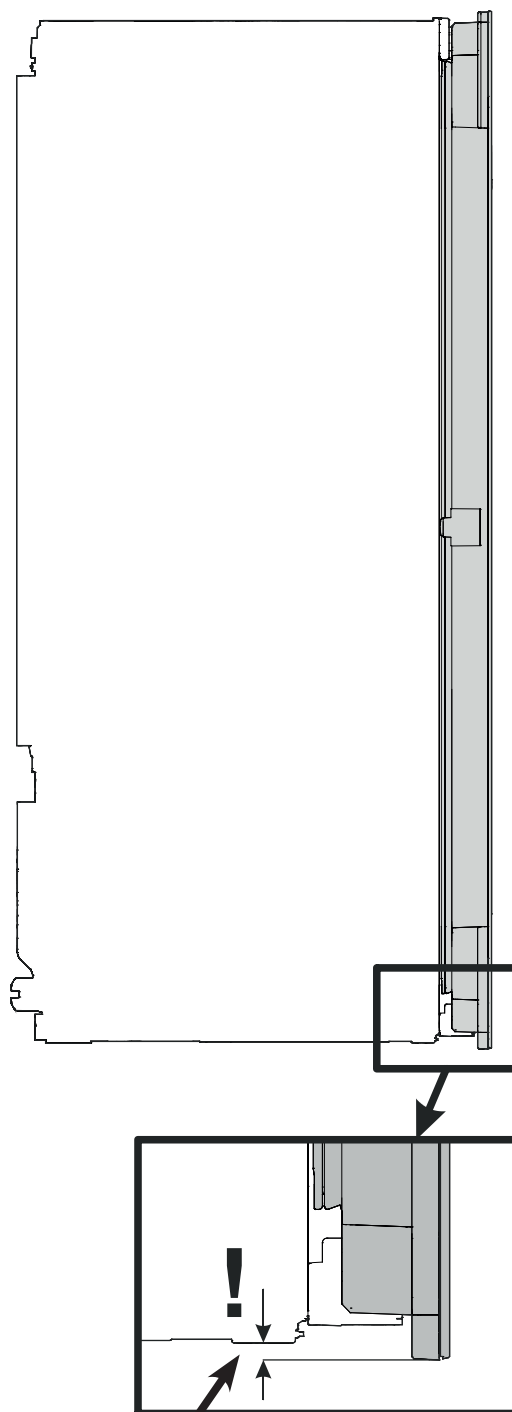
⚠ PREVIDNO

Nevarnost telesnih poškodb in materialne škode zaradi neustreznega transporta!

- Aparat transportirajte v embalaži.
- Aparat transportirajte v pokončnem položaju.
- Aparat ne transportirajte sami.

⚠ OPOZORILO!

Nevgrajen aparat se lahko prevrne!



EWT 16.. - 7,5 mm
EWT 23.. - 7,5 mm
EWT 35.. - 19 mm

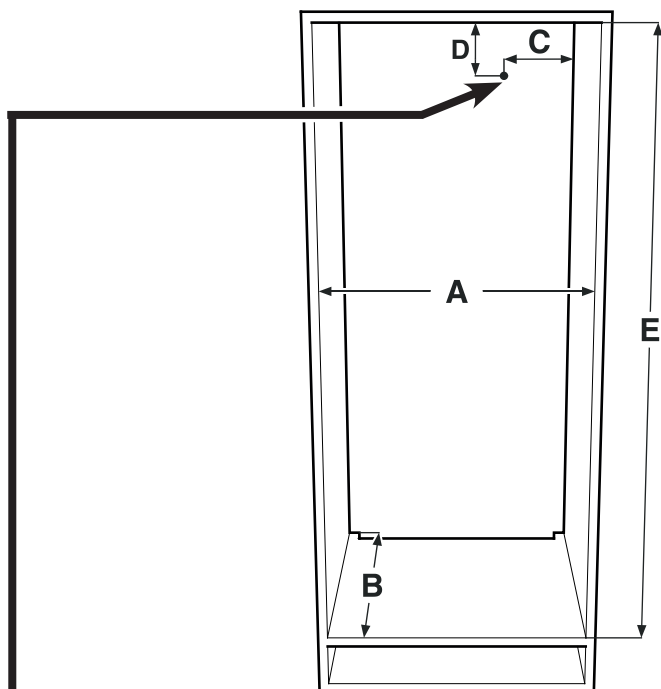
Vgradne mere

Pomembno opozorilo

Za preprečitev težav pri vgradnji aparata in poškodb, obvezno upoštevajte naslednje pogoje.

Kuhinjsko pohištvo mora biti izravnano v vodoravni in navpični smeri.

Najmanjša debelina stene korpusa pohištva = 16 mm.



A	560 mm - 570 mm
B	najm. 550 mm (priporočljivo 560 mm)
C	70 mm
D	30 mm
E	EWT 16.. - 874-890 mm EWT 23.. - 1220-1236 mm EWT 35.. - 1772-1788 mm

Na tem območju je omrežni dovod izveden z zadnje strani aparata.

Prosta dolžina omrežnega dovoda:

EWT 16..: 2000 mm
EWT 23..: 2000 mm
EWT 35..: 2800 mm

Položaj in vtičnico izberite ob upoštevanju teh podatkov.

Vtičnica ne sme biti za aparatom in mora biti preprosto dostopna.

Prezračevanje aparata



Pomembno opozorilo

Presek prezračevalne reže mora od spodnje do zgornje prezračevalne odprtine neprekinjeno znašati vsaj 200 cm².

A	min. 200 cm ²
B	min. 500 mm
C	min. 40 mm
D	min. 500 mm
E	min. 40 mm

Vrste odprtine za odvajanje zraka

- ① Neposredno nad aparatom
- ② Nad zgornjo omarico
- ③ Na zgornji omarici z okrasno mrežico spredaj



Pomembno opozorilo

Pri uporabi okrasnih mrežic upoštevajte, da presek odprtine za prezračevanje izračunate kot vsoto posamičnih odprtin v mrežici.

Samo izrez velikosti 200 cm² za vstavitv prezračevalne rešetke ni dovolj.

Sprememba smeri odpiranja vrat

Smer odpiranja vrat lahko spremeni samo strokovno usposobljeno osebje.

Za premestitev sta potrebni dve osebi.

⚠ OPOZORILO!

Težka vrata.

Nevarnost telesnih poškodb in materialne škode.

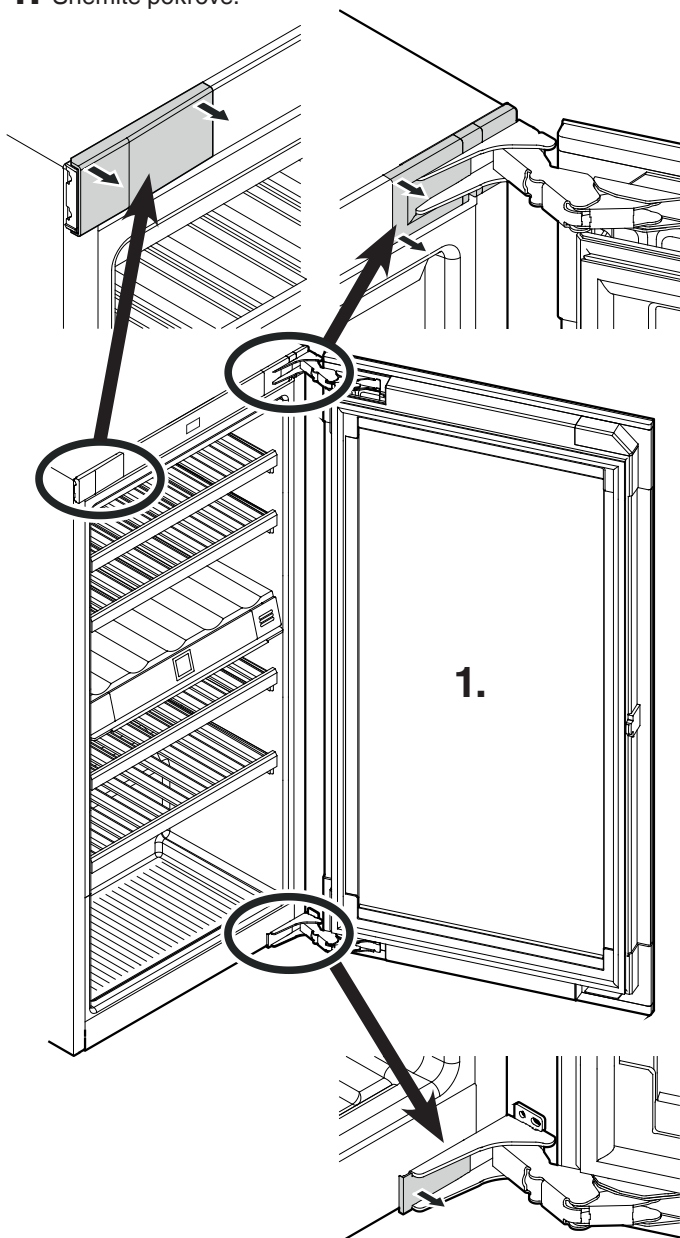
Predelavo izvedite samo, če lahko dvignete težo 35 kg.

⚠ OPOZORILO!

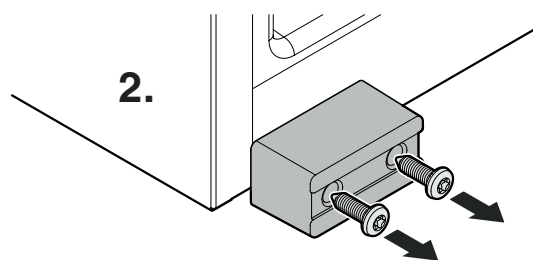
Nevarnost poškodb zaradi nepritrjenih vrat!

Če pritrdilne dele ne privijete dovolj močno, lahko vrata padejo. Lahko se pojavijo tudi težke telesne poškodbe. Poleg tega se vrata morda ne bodo zapirala, tako da se aparat ne bo pravilno hladil.

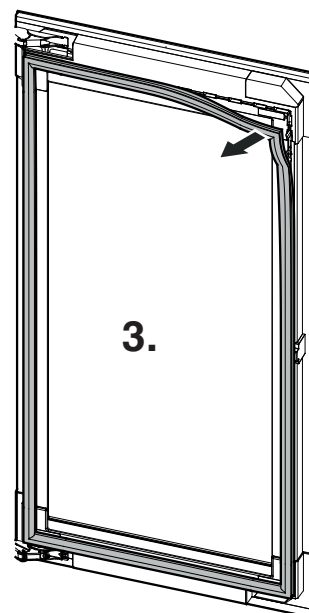
1. Snemite pokrove.



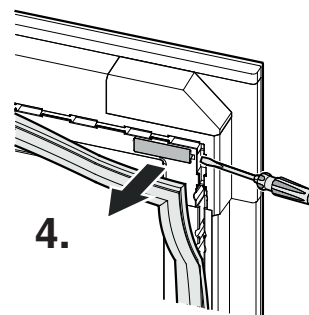
2. Odstranite transportno varovalo.



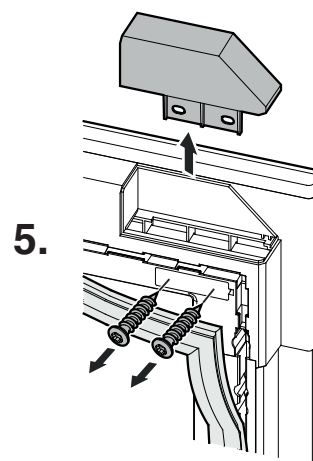
3. Odstranite tesnilo.



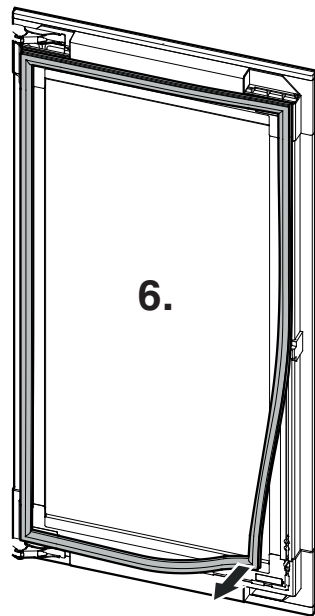
4. Snemite pokrov.



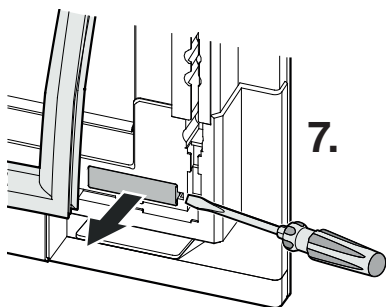
5. Snemite pokrov.



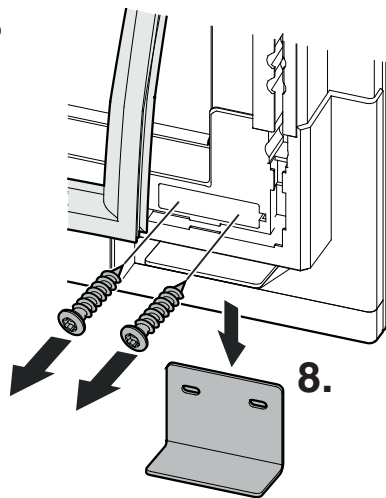
6. Odstranite tesnilo.



7. Snemite pokrov.



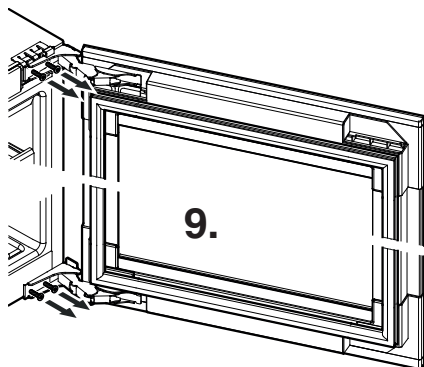
8. Odstranite transportno varovalo.



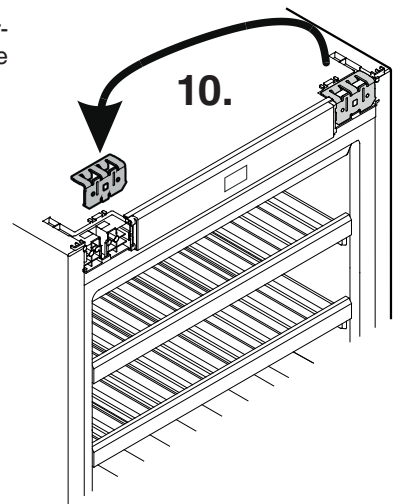
9. Snemite vrata.

Vrata naj prime ena oseba.

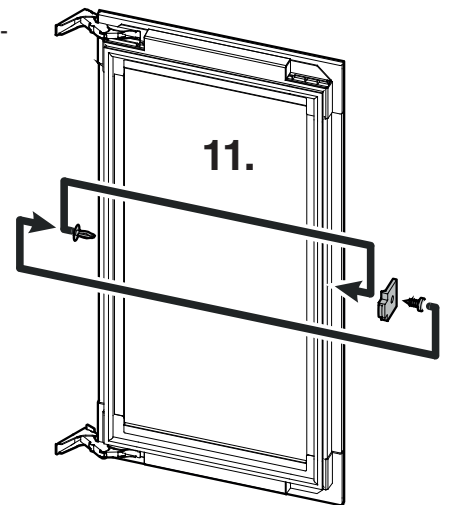
Vrata previdno odložite na mehko podlago.



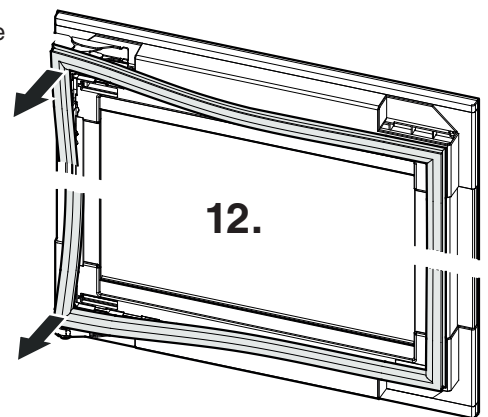
10. Izvlecite zgornji pritrdilni kotnik in ga premestite na nasprotno stran.



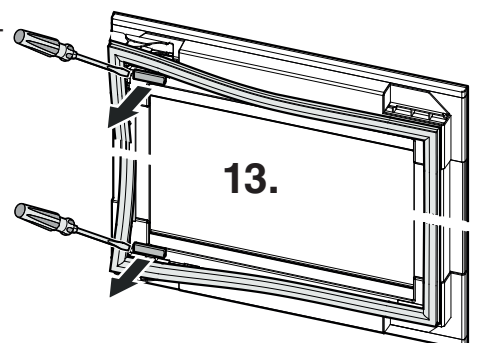
11. Namestite omejevalnik.



12. Odstranite tesnilo.



13. Snemite pokrove.

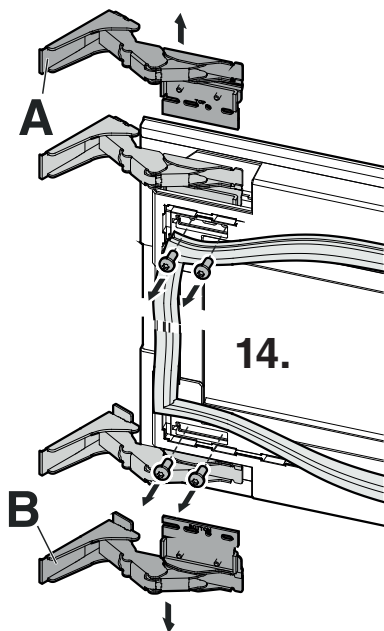


⚠ PREVIDNO

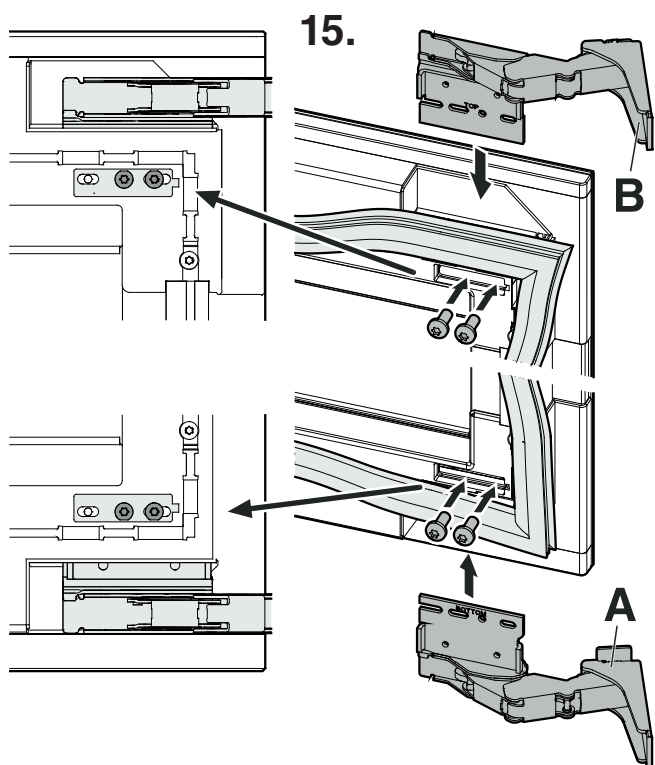
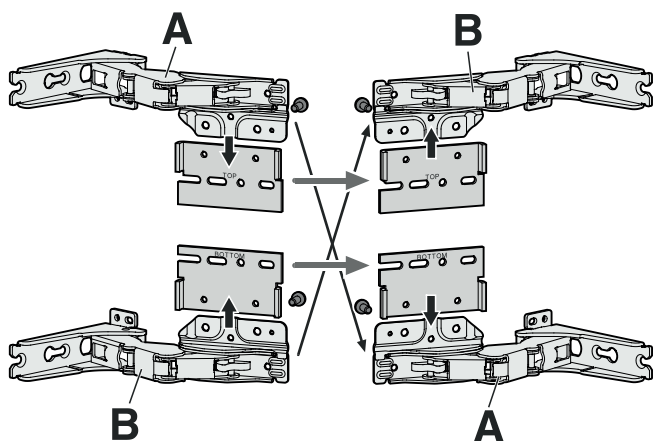
Nevarnost poškodb ob sunkovitem zapiranju tečajev!

- Tečaje pustite odprte.

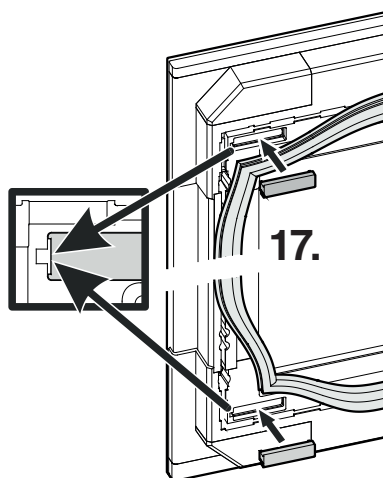
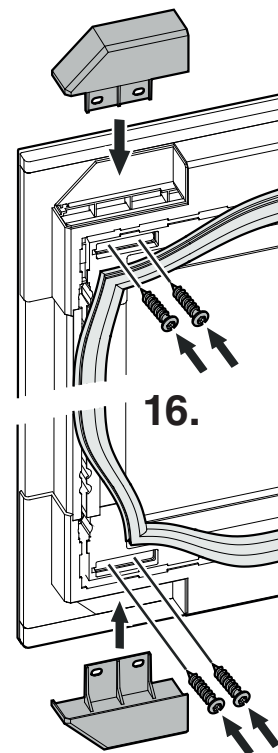
14. Odvijte tečaje.



15. Odvijte pritrdilne plošče s tečajev in jih privijte nazaj na drugi tečaj (zgornja pritrdilna plošča "Top" ostane na zgornji strani + spodnja pritrdilna plošča "Bottom" pa na spodnji). Tečaje privijte nazaj na diagonalno nasprotni položaji vrat.

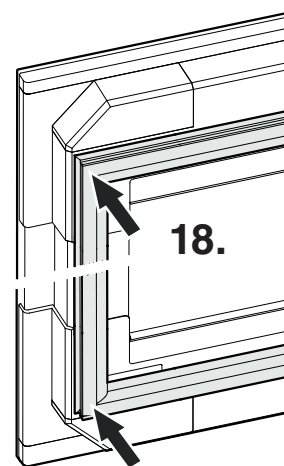


16. Privijte pokrove.

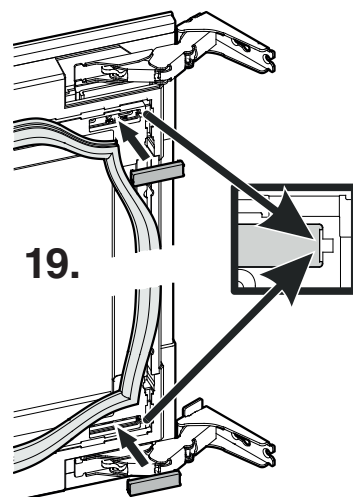


17. Nataknite pokrove.

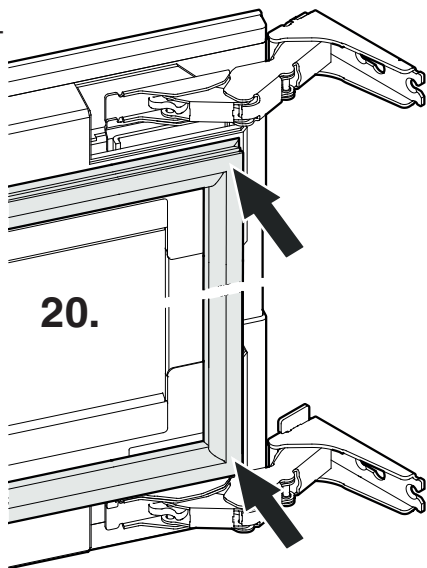
18. Zmontirajte tesnilo.



19. Nataknite pokrove.



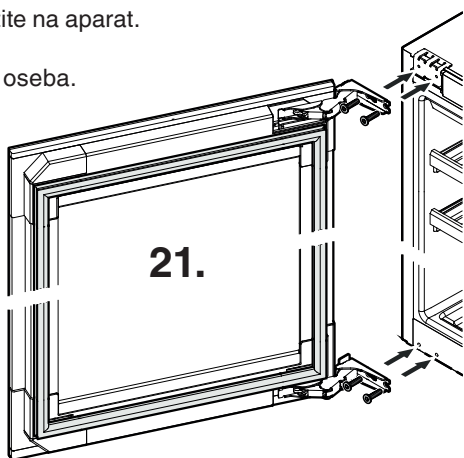
20. Zmontirajte tesnilo.



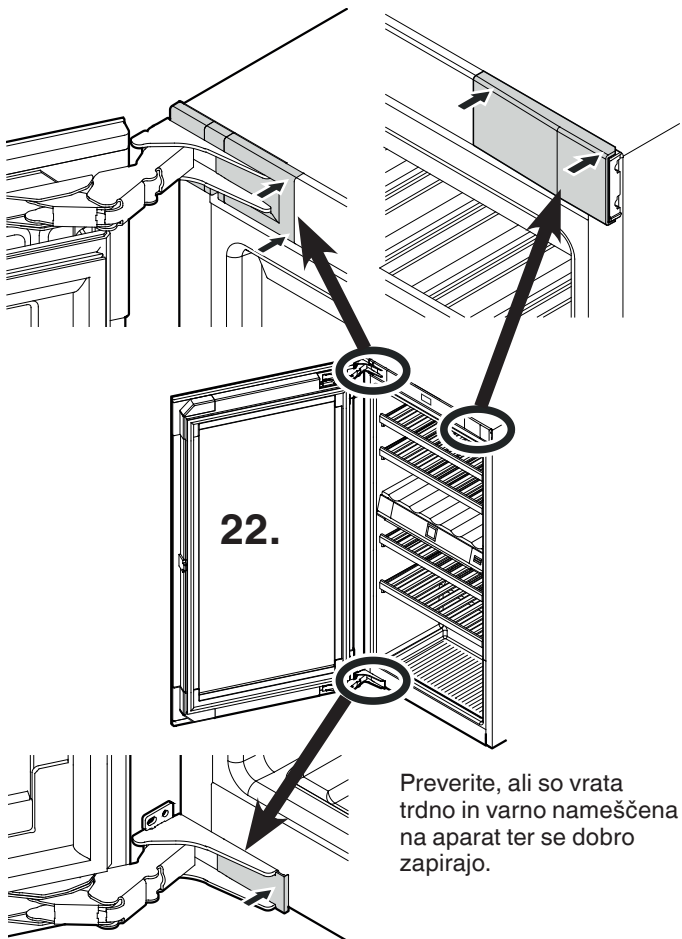
21. Vrata namestite na aparat.

Pozor

Vrata naj prime ena oseba.



22. Namestite pokrove, da se zaskočijo.



Vgradnja aparata

Vgradnjo lahko spremeni samo strokovno usposobljeno osebje. Za vgradnjo sta potrebni dve osebi.

Opomba

Pred vgradnjo preverite vgradne mere.

Vmesno dno in stranica omare morata biti pravokotna ena na drugo.

⚠ OPOZORILO!

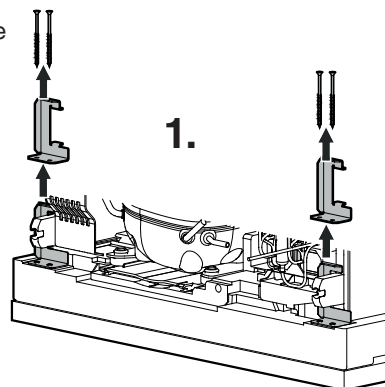
Nevarnost požara zaradi vlage!

Če deli pod napetostjo ali omrežni dovod postanejo vlažni, lahko nastane kratki stik.

- Aparat je zasnovan za uporabo v zaprtih prostorih. Aparat ne uporabljajte na prostem ali na vlažnih mestih in mestih, kjer je možno brizganje vode.

- Aparat uporabljajte samo, ko je vgrajen.

1. EWT 3583 - odstranite transportno varovalo.



2. Električni kabel položite do območja vtičnice.

⚠ OPOZORILO!

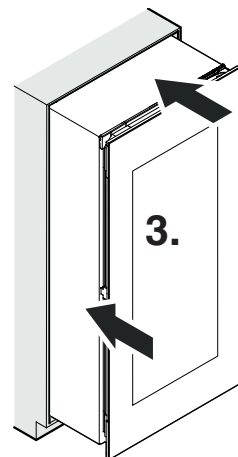
Nevarnost požara zaradi kratkega stika!

- Med vstavljanjem aparata v nišo ne stiskajte, ukleščite ali poškodujete omrežnega dovoda.

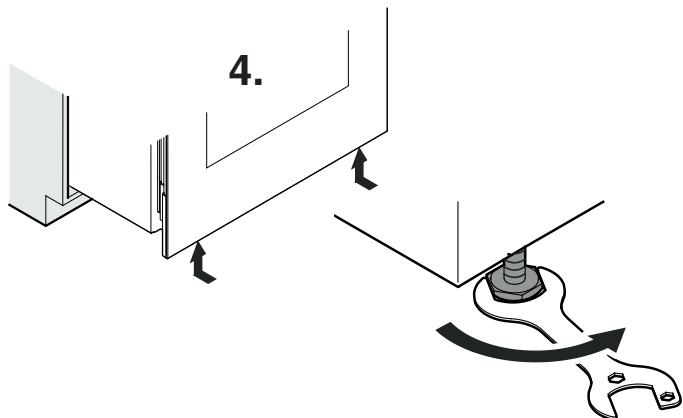
- Aparat naj ne deluje z okvarjenim omrežnim dovodom.

3. Aparat za 2/3 potisnite v korpus omare.

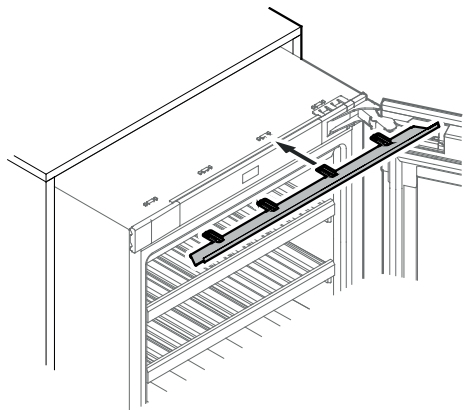
Med vstavljanjem aparata pazite, da ne poškodujete omrežnega kabla.



4. V celoti privijte nastavitvene noge.

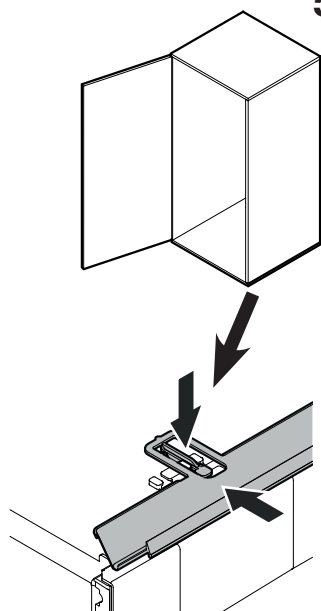


5. Namestite prekrivni profil.

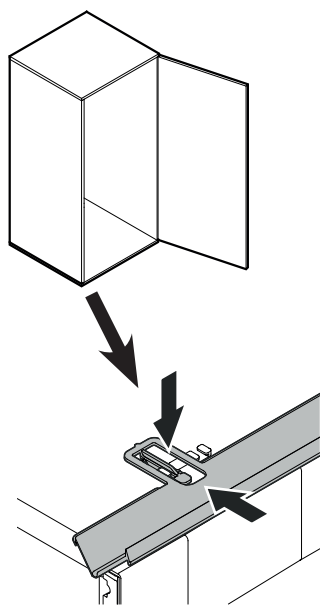


Samo pri aparatih z odpiranjem vrat v levo

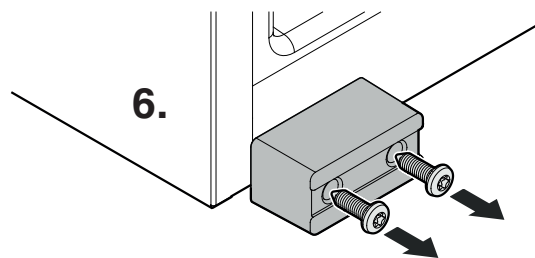
5.



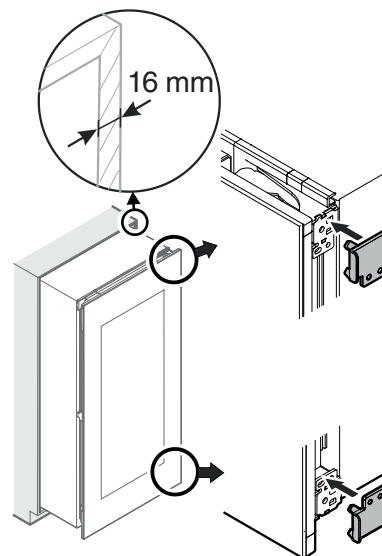
Samo pri aparatih z odpiranjem vrat v desno



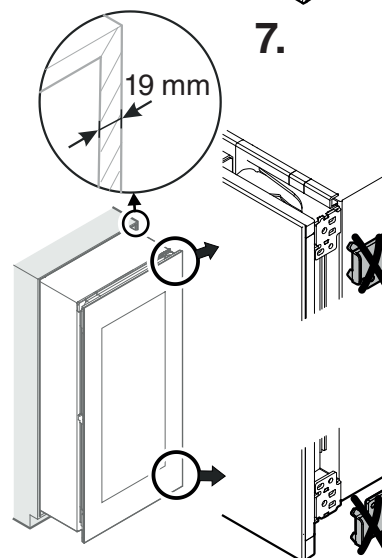
6. Odstranite transportno varovalo.



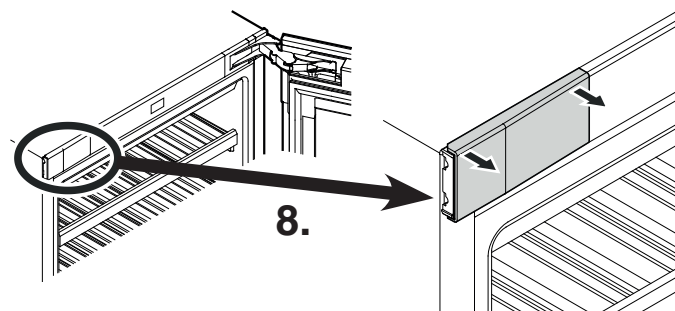
7. Samo če je debelina stene pod 19 mm: Namestite distančnike.



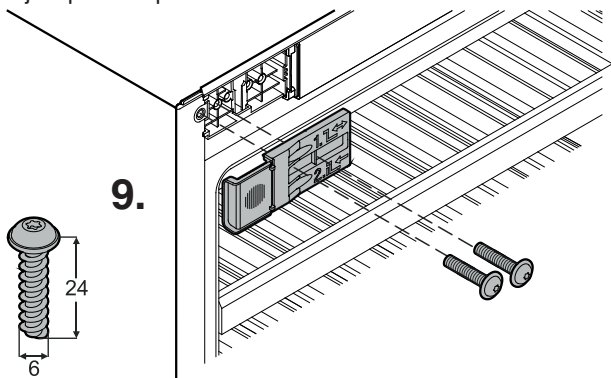
7.



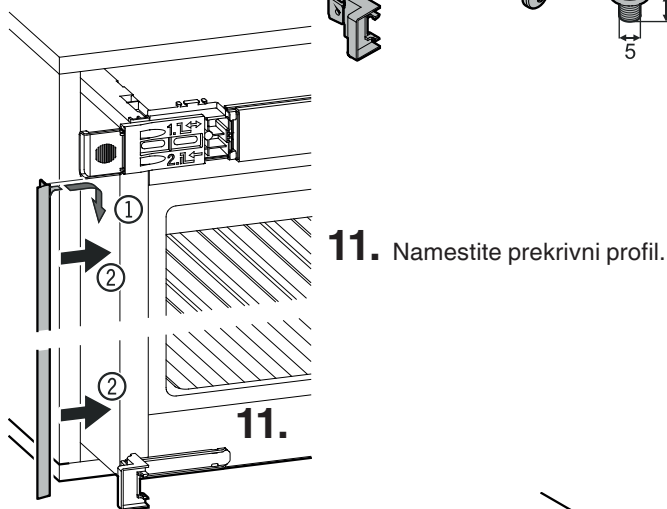
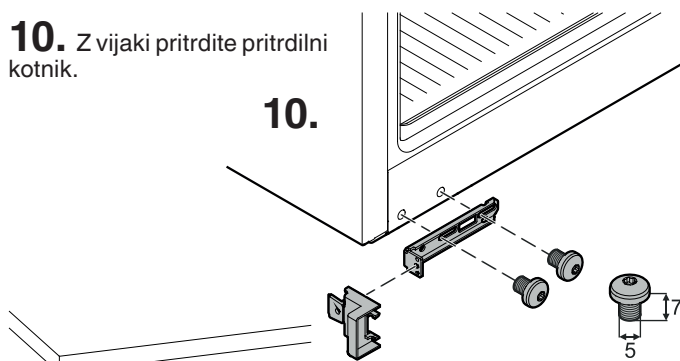
8. Snemite pokrov.



9. Z vijaki pritrdite pritrdilni kotnik.

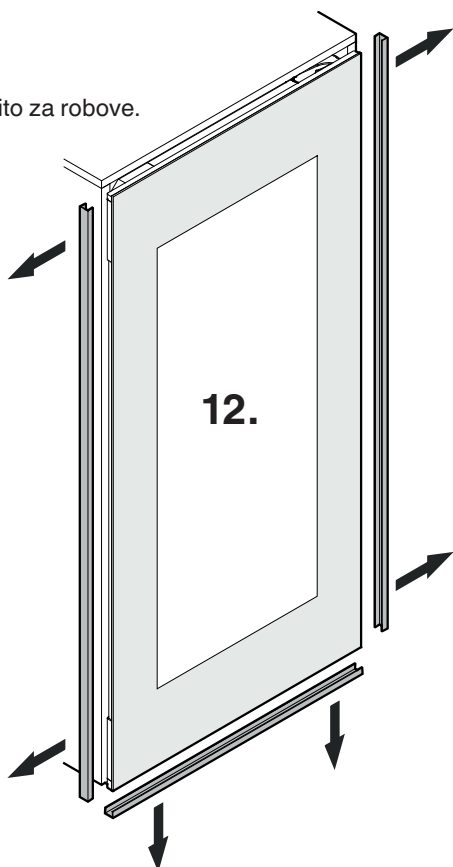


10. Z vijaki pritrdite pritrdilni kotnik.



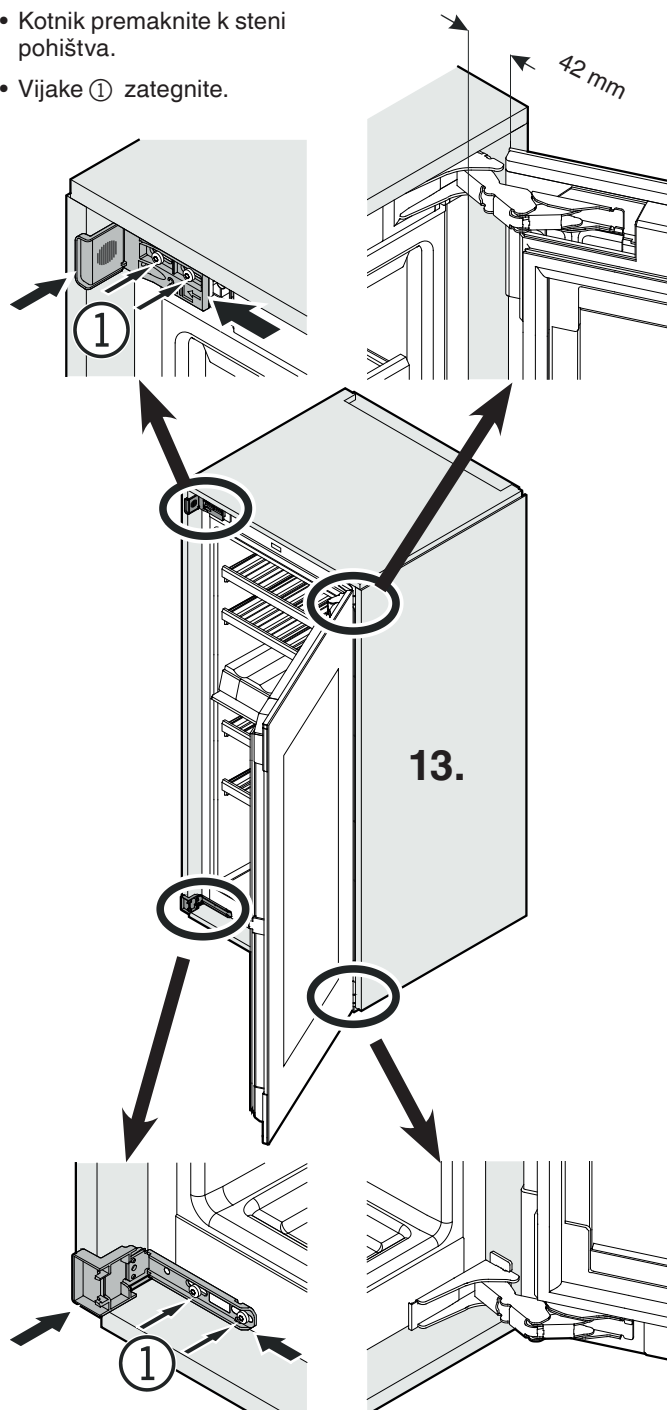
11. Namestite prekrivni profil.

12. Snemite zaščito za robove.

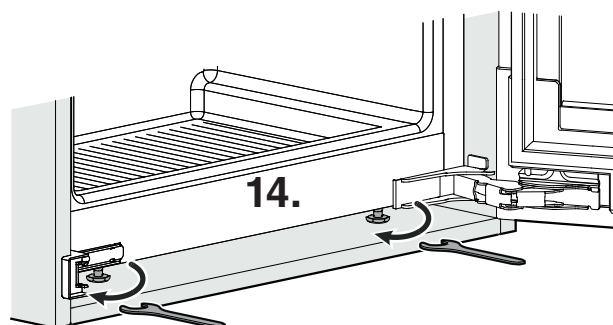


13. Aparat v celoti potisnite v nišo.
Preverite, ali je odmik po celotnem obodu enakomeren.

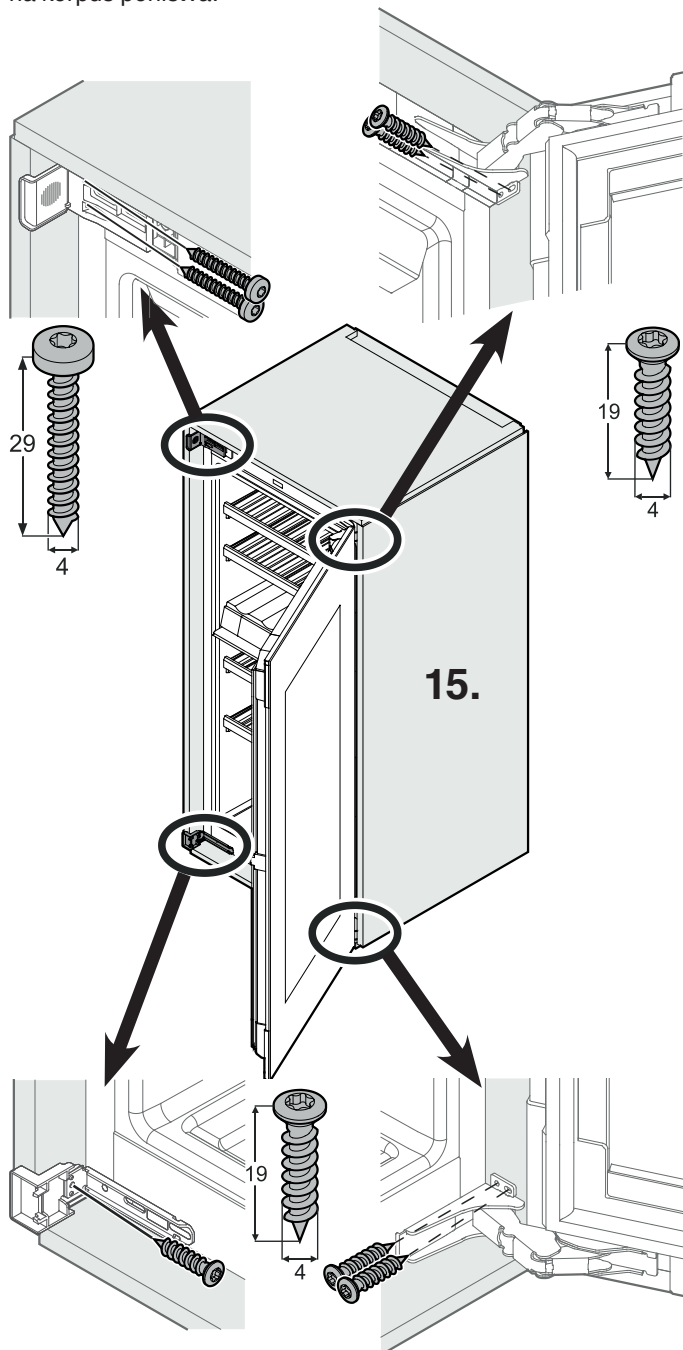
- Vijake ① odvijte.
- Kotnik premaknite k steni pohištva.
- Vijake ① zategnite.



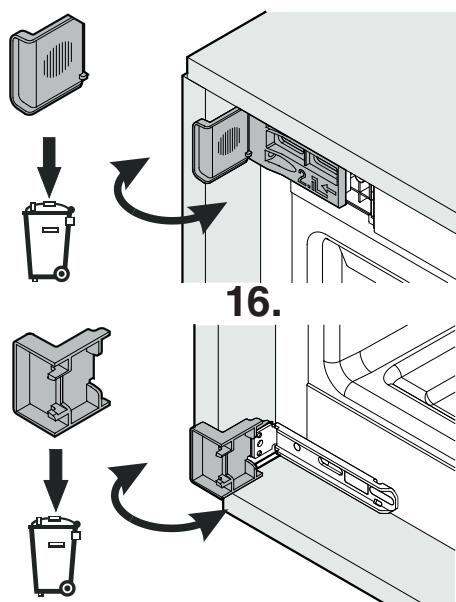
14. Aparat izravnajte z nastavitvenimi nogami, glejte poglavje "Nastavitev vrat" na strani 60.



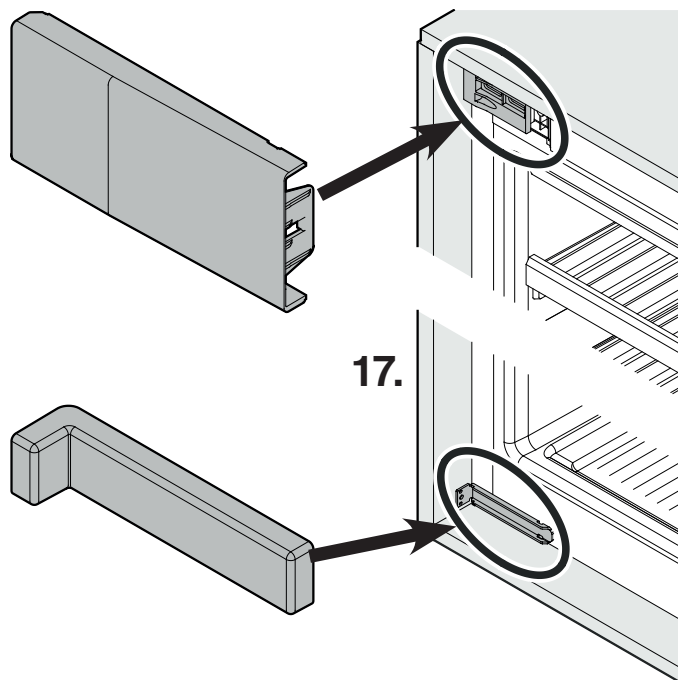
15. Aparat z vijaki pritrдите skozi tečaje in pritrtilne kotnike na korpus pohišva.



16. Prednji del omejevalnika odlomite in odstranite.



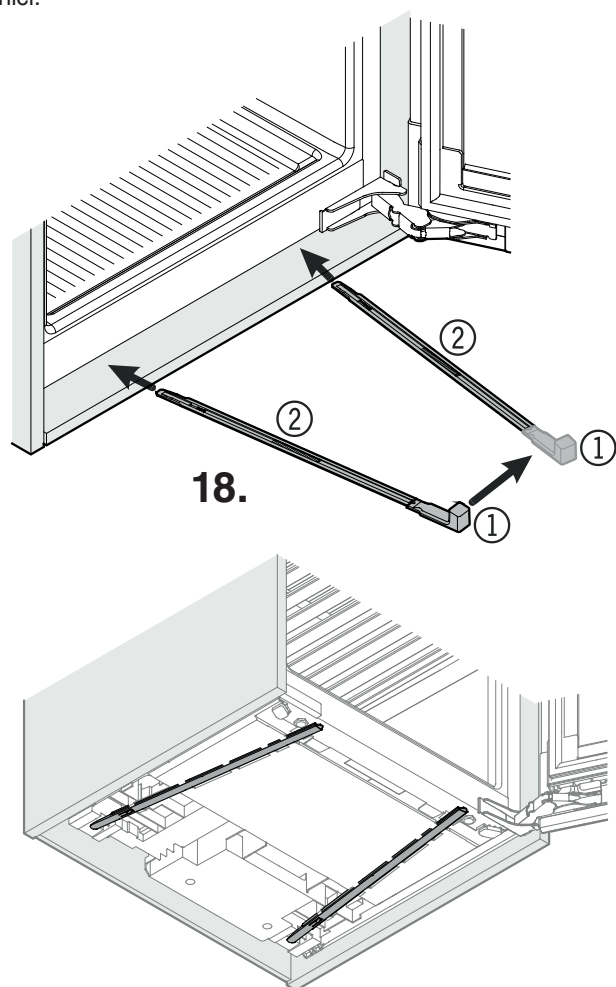
17. Natakните pokrove.



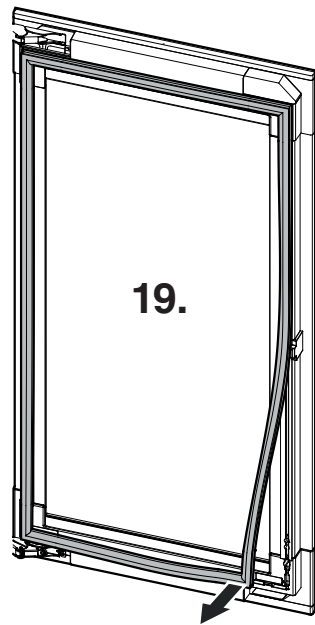
18. Aparat zadaj podprite:

Ročaj ① natakните na stabilizacijsko tirnico ② in slednjo vstavite v dno aparata.

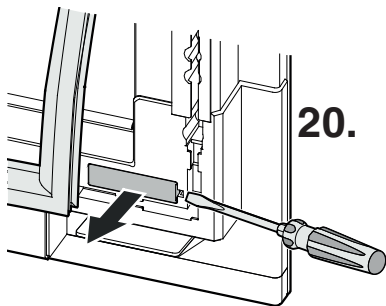
Snemite ročaj in ponovite postopek še na drugi stabilizacijski tirnici.



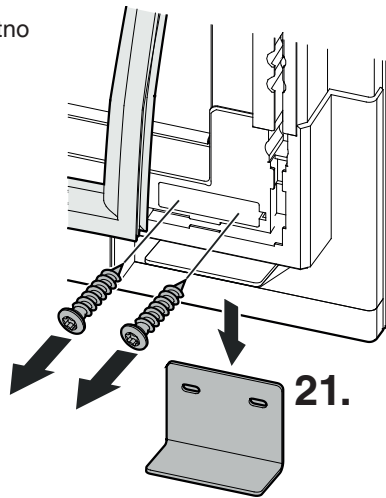
19. Odstranite tesnilo.



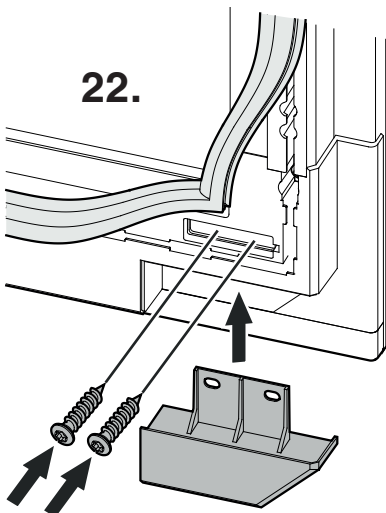
20. Snemite pokrov.



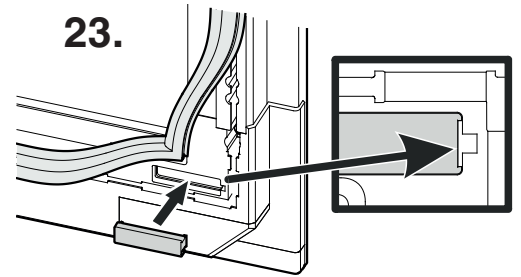
21. Odstranite transportno varovalo.



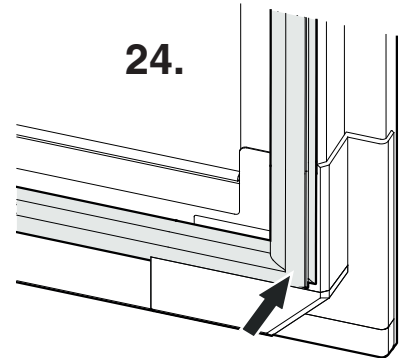
22. Privijte pokrov.



23. Namestite pokrov.



24. Zmontirajte tesnilo.



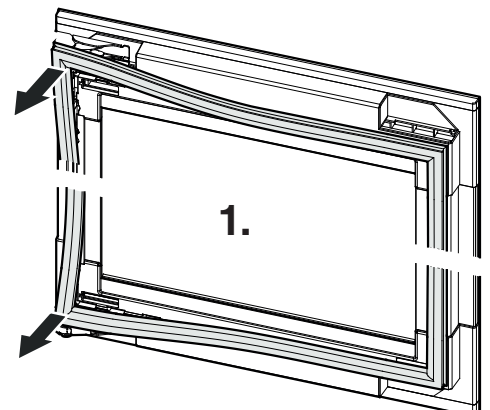
Preverite, ali je aparat trdno in varno nameščen v pohoštju ter se vrata dobro zapirajo.

Vgradnja je s tem zaključena.

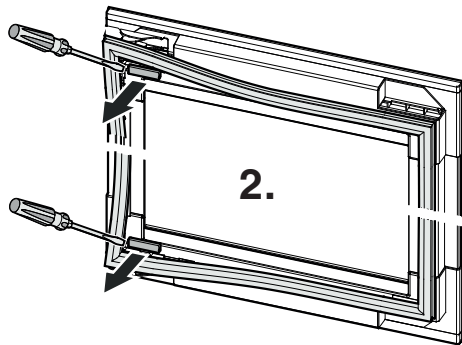
Nastavitev vrat



1. Odstranite tesnilo.

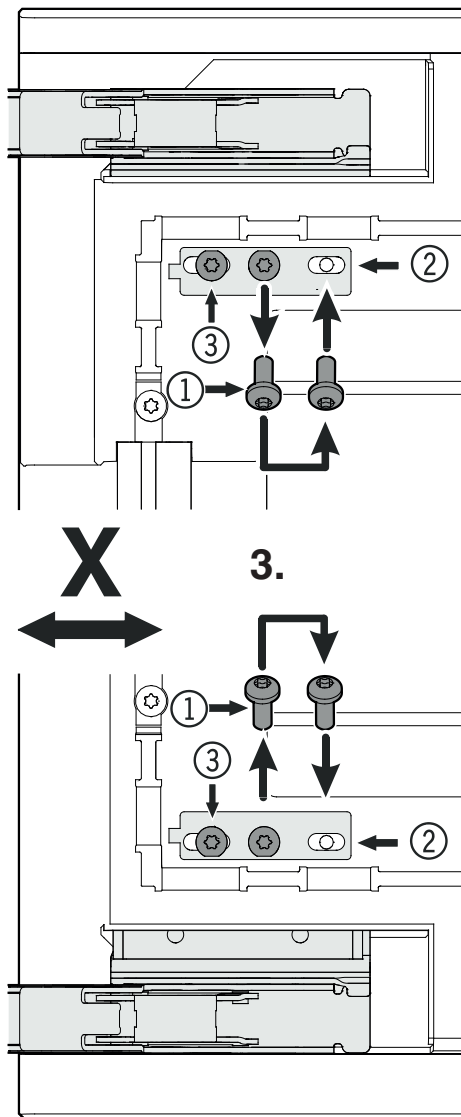


2. Snemite pokrove.

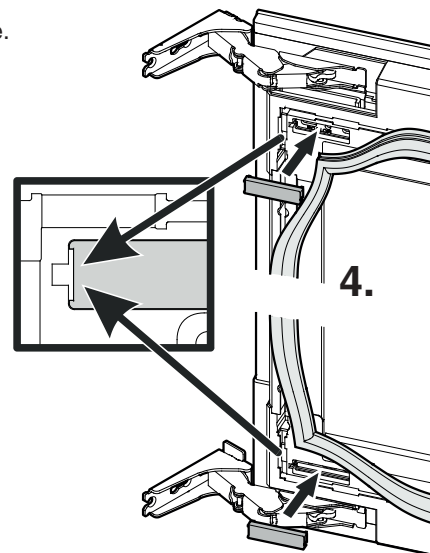


3.

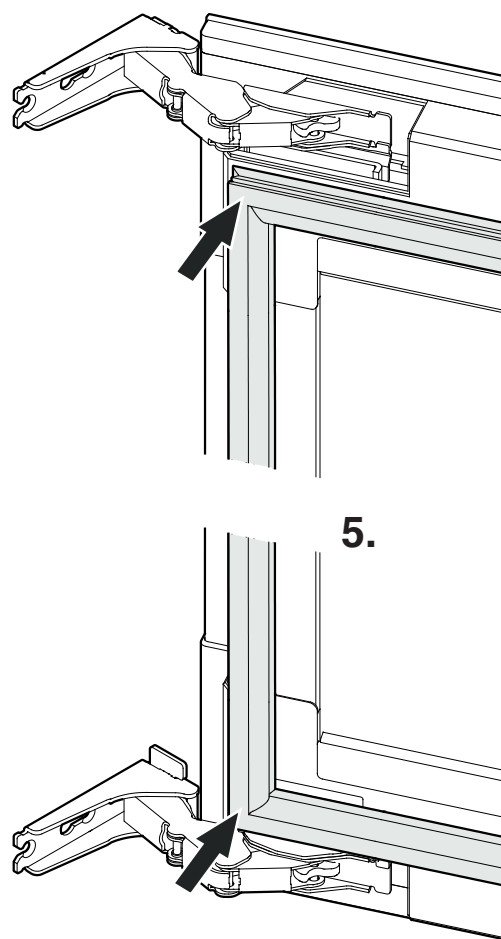
- Odvijte vijak ①.
- Prestavite na položaj ②.
- Odvijte vijake ③.
- Spalt einstellen.
- Privijte vijake ① in ③.



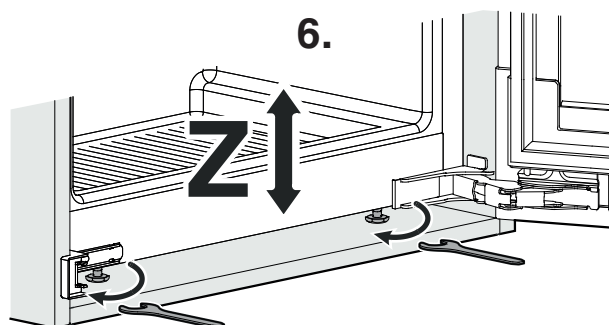
4. Nataknite pokrove.



5. Zmontirajte tesnilo.



6. Nastavite reže v smeri Z.





Liebherr Hausgeräte Lienz GmbH

Dr.-Hans-Liebherr-Strasse 1

A-9900 Lienz

Österreich

www.liebherr.com

