

# ICBNci 5153

Beépíthető kombinált hűtőszekrény BioFresh-sel és NoFrost-tal

Prime



# LIEBHERR

## ICBNci 5153

Beépíthető kombinált hűtőszekrény  
BioFresh-sel és NoFrost-tal

Prime

↑  
178  
↓



G Made  
in Germany



Építési mód	Fixen rögzített ajtó / integrálható beépíthető készülék
Energiahatékonysági osztály	
Energiafogyasztás év/24 h	166 / 0,454 kWh
Teljes hűtött tér	245 l <sup>1</sup>
Hűtött terek	Hűtőrész: 104,1 l / BioFresh rész: 71,2 l / Fagyasztórész: 70 l
Zajkibocsátási érték és osztály	33 dB(A) / B, SuperSilent
Klímaosztály	SN-ST (+10 °C ig +38 °C)
Frekvencia / feszültség	50-60 Hz / 220-240 V~
Teljesítményigény	1,4 A 183 W
Beépítési méret cm-ben (Ma / Szé / Mé)	177,2-178,8 / 56-57 / min. 55
<b>Vezérlés</b>	
Vezérlés	2,4"-os színes TFT-kijelző, Touch- & Swipe Digitális hőmérsékletkijelző a hűtő-, a fagyasztó- és a BioFreshrészhez
Csatlakozó	SmartDeviceBox-szal
Ajtóriasztás	optikai és akusztikus
Figyelmeztető jelzés zavar esetén	optikai és akusztikus
<b>Hűtőrész</b>	
Ventilátor	PowerCooling FreshAir aktív szén-szűrővel
Ajtó tárolópolcok	Premium GlassLine tároló polc palacktartóval, kihúzható VarioBoxok, variálható tojástartó, vajtartó
Palacktartó	Integrált palacktartó
Megvilágítás	Világító panel mindkét oldalon LED-es hátfal-megvilágítás
BioFresh rekesz	2 BioFresh rekesz, 1 Fruit & Vegetable rekesz, 1 Meat & Dairy rekesz
<b>Fagyasztórész</b>	
Mélyhűtőfokozat	****
Megvilágítás	LED-belsővilágítás
Fagyasztó fiókok	3 fiók, VarioSpace
Fagyasztási teljesítmény 24 óra alatt	6 kg
Tárolási idő üzemzavar esetén	9 h
Hűtőakku	2
Jégkockatartó	igen
<b>A felszereltség előnyei</b>	
Ajtónyitási irány	jobb, átfordítható
Cserélhető ajtótütemés	igen
EAN	4016803115113

<sup>1</sup> Az (EU) 2019/2016 rendelet értelmében a teljes térfogatot (kerekített) egész számként, a fagyos és frissentartó rekeszek térfogatát pedig egy tizedesjeggyel pontosítással adjuk meg.

## Jellemzők



**Fruit & Vegetable rekesz**

Ropogós saláta vagy eper: az érzékeny élelmiszerek különleges törődést igényelnek, hogy tovább frissek maradjanak. Erről gondoskodnak a BioFresh rekeszek. A „Fruit & Vegetable rekeszben” 0 °C-hoz közeli a hőmérséklet. A tartós páratartalomnak és szoros zárásnak köszönhetően itt különösen jól érzik magukat a csomagolatlan gyümölcsök és zöldségek. Semmit nem kell beállítania.



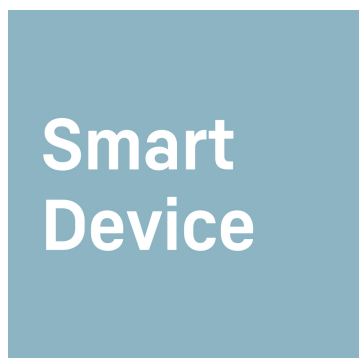
**Meat & Dairy rekesz**

Szeretné, ha a borjúfilé vagy a tej sokáig friss maradna? A BioFresh rekeszekkel ez nem probléma. A „Meat & Dairy rekeszben” 0 °C-hoz közeli a hőmérséklet, ami ideális feltételeket teremt az érzékeny élelmiszerek tárolásához. A legjobb az egészben: minden tökéletesen be van állítva gyárilag az azonnali használatához, Önnek már csak élveznie kell a frissességet.



**DuoCooling**

A DuoCooling két teljesen elválasztott hűtőkörrel gondoskodik arról, hogy a hűtő- és fagyasztórész között ne történjen levegőcsere. Az élelmiszerek nem száradnak ki, és nincs szagátvitel. Ezáltal kevesebb dolgot kell kidobnia, ritkábban kell bevásárolnia, többet spórolhat, és tovább élvezheti az ízeket.



**Integrált SmartDeviceBox**

Liebherr készüléke a konyhában áll – de ha szeretné, bármikor csatlakozik az internethez. Az integrált SmartDeviceBox tálcán kínálja az okosotthonok összes előnyét. Egyszerűen csak csatlakoztassa és kapcsolja be az eszközt, majd kösse össze Liebherr készülékét wifin keresztül a hálózattal.



**LightTower**

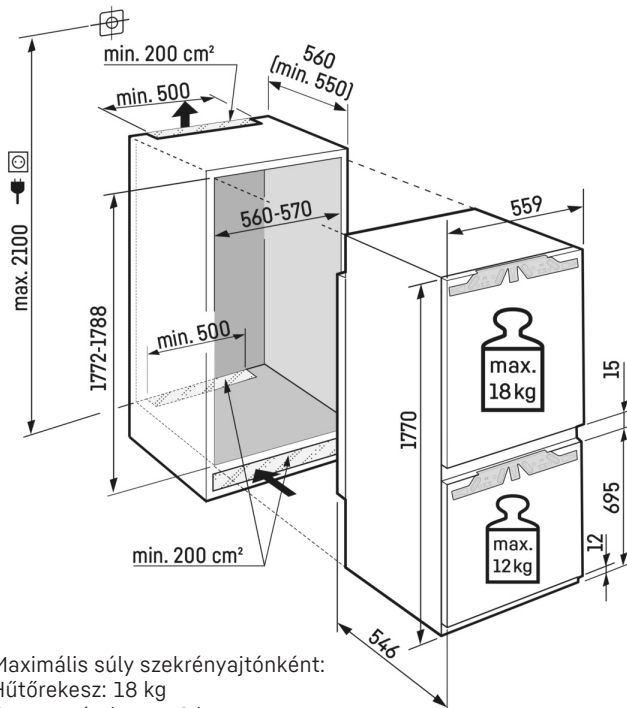
Az optimálisan megvilágított belső térben örömet fogja lelni: a LightTower elemek előtérbe helyezik az élelmiszereket, és úgy vannak elhelyezve, hogy mindig maradéktalanul megvilágítsák a feltöltött hűtőszekrényt. Mivel a LightTower elemek az oldalfalak síkjában vannak beépítve, több hely marad az élelmiszerek számára.



**Touch & Swipe kijelző**

Liebherr készüléke figyel minden ujjmozdulatára: a Touch & Swipe kijelzőnek köszönhetően intuitív módon és könnyedén kezelheti hűtőszekrényét. A funkciók (pl. „SuperCool”) érintéssel és sepréssel egyszerűen kiválaszthatók a színes kijelzőn. Ugyanilyen könnyen szabályozhatja a hőmérsékletet is. De mi történik, ha éppen nem használja a kijelzőt? Akkor a tényleges hőmérséklet látható rajta.

# Műszaki rajz



Maximális súly szekrényajtónként:  
 Hűtőrekesz: 18 kg  
 Fagyasztórekesz: 12 kg

A termékek és azok adatai reklámcélokra vannak beállítva. Bár minden erőfeszítést megteszünk a szórólapon szereplő adatok és információk pontosságának biztosítására, a Liebherr fenntartja a jogot a változtatásokra előzetes értesítés nélkül. Amennyiben a készülék tényleges méretei, specifikációi és teljesítménye döntő fontosságúak, javasoljuk, hogy ellenőrizze az adott készülékhez mellékelte telepítési útmutatót. A Liebherr nem vállal felelősséget az esetleges károkért. (29.11.2023)

