



Navodila za montažo

Quality, Design and Innovation



home.liebherr.com/fridge-manuals





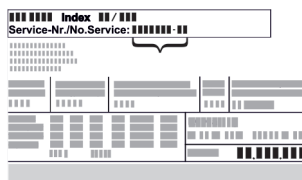




LIEBHERR

Splošni varnostni napotki

Vsebina

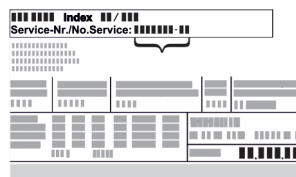
1	Splošni varnostni napotki.....	2
2	Postavitvene mere.....	3
3	Transportiranje naprave.....	3
4	Montaža Side-by-Side.....	4

Proizvajalec ves čas deluje v smeri nadaljnega razvoja vseh tipov in modelov. Prosimo za razumevanje, ker si pridružujemo pravico do sprememb oblike, opreme in tehnike.




Simbol	Obrazložitev
	<p>Preberite navodila</p> <p>Pozorno preberite navodila v tem navodilu, da boste spoznali vse prednosti vašega novega aparata.</p>
	<p>Celotna navodila na voljo na spletu</p> <p>Podrobna navodila so na voljo prek kode QR na spletu na sprednji strani teh navodil ali naslovu home.liebherr.com/fridge-manuals ali prek vnosa servisne številke na home.liebherr.com/fridge-manuals.</p> <p>Servisna številka je navedena na tipski ploščici:</p>  <p style="text-align: right;"><i>Fig. Simbolična slika</i></p>
	<p>Preverjanje naprave</p> <p>Vse dele preverite, ali so utrpeli poškodbe med transportom. V primeru reklamacij se obrnite na trgovca ali na službo za stranke.</p>
	<p>Odstopanja</p> <p>Navodila so veljavna za več modelov, odstopanja so mogoča. Poglavlja, ki veljajo samo za določene modele, so označena z zvezdico (*).</p>
	<p>Navodila za ravnanje in rezultati ravnanja</p> <p>Navodila za ravnanje so označena z ▶.</p> <p>Rezultati ravnanja so označeni z ▷.</p>
	<p>Videoposnetki</p> <p>Videoposnetki o aparatih so na voljo na kanalu YouTube za gospodinjske aparate Liebherr-Hausgeräte.</p>

za varno in brezhibno inštalacijo in uporabo aparata.

- Najprej preberite splošne varnostne napotke v poglavju »Splošni varnostni napotki« v navodilih za uporabo, ki so del teh navodil za montažo, in jih upoštevajte. Če navodil za uporabo ne najdete več, so na voljo v internetu, do njih pa lahko dostopate prek kode QR, ki je navedena na sprednji strani navodil za montažo na naslovu home.liebherr.com/fridge-manuals, ali prek vnosa servisne številke na naslovu home.liebherr.com/fridge-manuals. Servisna številka je navedena na tipski ploščici:



- Upoštevajte opozorila in nadaljnje specifične napotke v drugih poglavjih, če inštalirate aparat:

	NEVAR-NOST	označuje neposredno nevarno situacijo, katere posledica je lahko smrt ali težke telesne poškodbe, če je ne preprečite.
	OPOZO-RILO	označuje nevarno situacijo, katere posledica je lahko smrt ali težke telesne poškodbe, če je ne preprečite.
	POZOR	označuje nevarno situacijo, katere posledica so lahko lažje ali srednje telesne poškodbe, če je ne preprečite.
	OBVESTILO	označuje nevarno situacijo, katere posledica je lahko materialna škoda, če je ne preprečite.
	Nasvet	označuje uporabne napotke in namige.

1 Splošni varnostni napotki

- Ta navodila za montažo hranite skrbno, tako da jih lahko kadar koli preberete.
- Če aparat izročite novemu imetniku, mu izročite tudi ta navodila za montažo.
- Za pravilno in varno uporabo aparata pred inštalacijo in uporabo skrbno preberite ta navodila za montažo. Vedno upoštevajte navodila, varnostne napotke in opozorila, navedena v njih. Ti razdelki so pomembni

2 Postavitvene mere

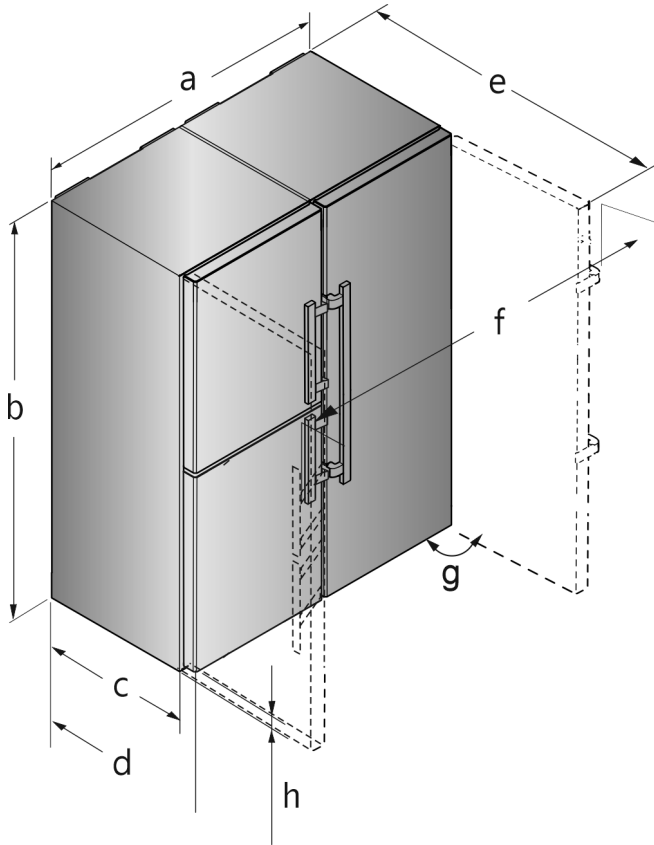


Fig. 1 Simbolična slika

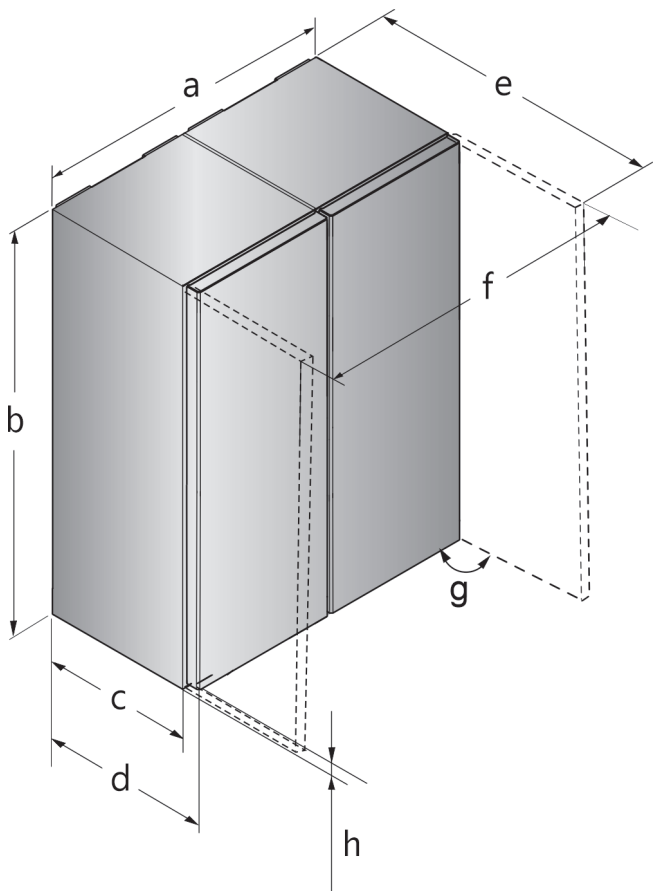


Fig. 2 Simbolična slika

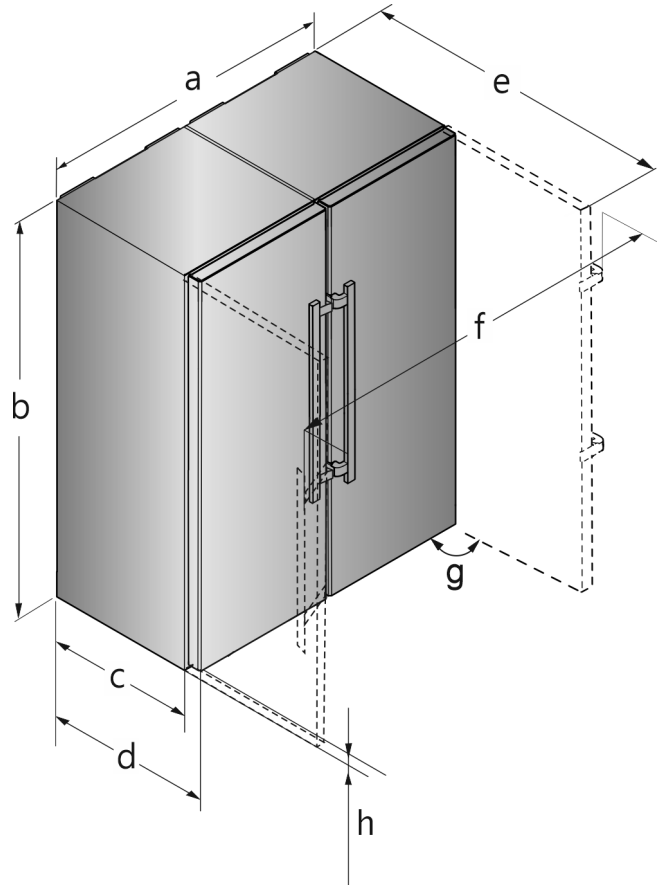


Fig. 3 Simbolična slika

Za aparate z vzvodno ročico

Model	a [mm]	b [mm]	c [mm]	d [mm]	e [mm]	f [mm]	g [°]	h [mm]
S(BN) (CN) (FN)(sd) (st)(bd) (bs)(d) (h) 52..(i)	1204	1855	611 ×	675 ×	1222 ×	1318	90	35

× Pri uporabi stenskih distančnikov se mera poveča za 15 mm .
Mere pri odprtih vratih veljajo za kot odpiranja 90 ° . Mere odmika se spreminjajo glede na kot odpiranja.

Za aparate s prijemno odprtino

Model	a [mm]	b [mm]	c [mm]	d [mm]	e [mm]	f [mm]	g [°]	h [mm]
SFN(sd) (sf)(bd) (e) 52...	1226	1855	611 ×	675 ×	1217 ×	1252	90	35

× Pri uporabi stenskih distančnikov se mera poveča za 15 mm .
Mere pri odprtih vratih veljajo za kot odpiranja 90 ° . Mere odmika se spreminjajo glede na kot odpiranja.

3 Transportiranje naprave

- ▶ Transportirajte zapakirano napravo.
- ▶ Napravo transportirajte stoje.
- ▶ Napravo transportirata dve osebi.

Montaža Side-by-Side

4 Montaža Side-by-Side

Zamrzovalnik ali aparat z zamrzovalnikom postavite levo, gledano s sprednje strani. Ti aparati imajo na desni strani ogrevanje stranic, da ne nastaja kondenzacijska voda.

Vsi deli za pritrjevanje so priloženi aparatu.

Deli za montažo v priloženem paketu

Pri aparatih z vzvodno ročico

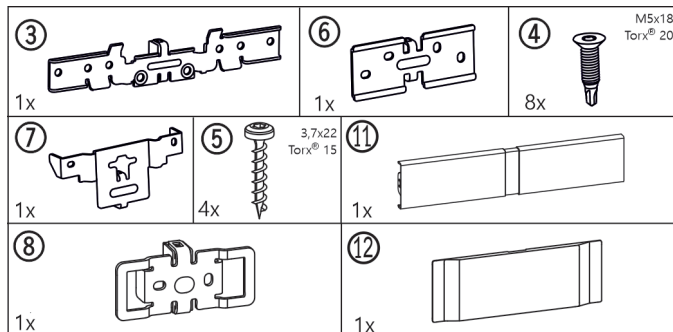


Fig. 4

Za aparate s prijemno odprtino

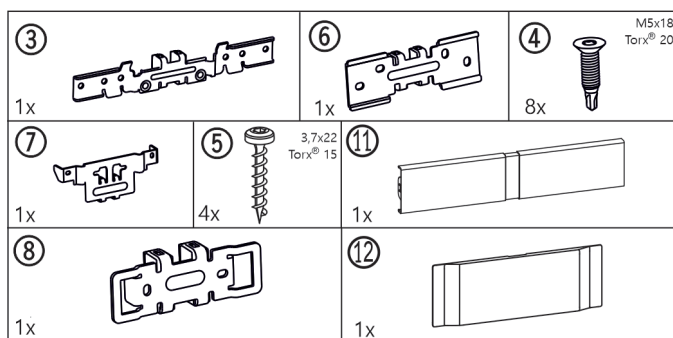


Fig. 5

Pri vseh aparatih

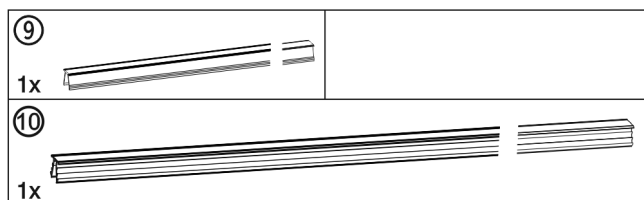


Fig. 6

Obroba podnožja

Pri aparatih z blažilniki za zapiranje spodaj

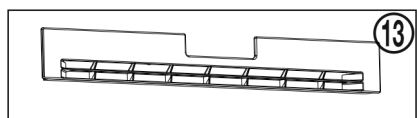


Fig. 7

Pri aparatih brez blažilnikov za zapiranje spodaj

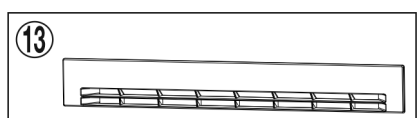


Fig. 8

Orodje za montažo

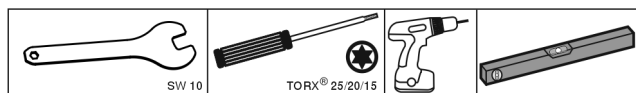


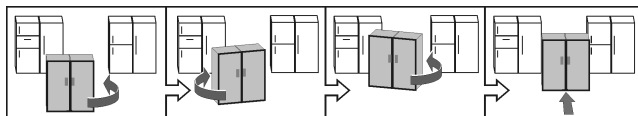
Fig. 9

Prepričajte se, da imate naslednje orodje:

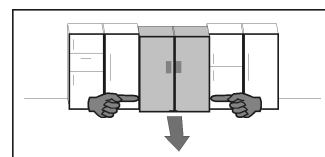
- Viličasti ključ SW 10 (priložen)
- Izvijač Torx® 25/20/15
- Akumulatorski izvijač
- Vodno tehcnico

Navodila za premikanje kombinacije SBS:

- Aparate pred montažo postavite čim bližje predvidenemu mestu postavitve. Da bo sestavljanje potekalo neovirano, morajo biti aparati dostopni z vseh strani.
- Ko so sestavljeni, aparate pri premikanju držite vedno za sprednje zunanje kote. Nikoli s kolenom ne pritiskajte na stranske stene ali vrata.
- Kombinacijo SBS najlažje premikate v diagonalni smeri, če izmenično pomikate levi in desni vogal. Ko kombinacija stoji neposredno pred nišo, jo potisnite naravnost.



- Če morate kombinacijo znova povleči iz niše, jo primite na spodnji tretjini in jo povlecite naravnost naprej.



OBVESTILO

Nevarnost poškodb pri premikanju SBS-kombinacije! Sestavljena SBS-kombinacija je težka. Z nepravilnim premikanjem lahko na napravi naredite vdolbine.

- ▶ Upoštevajte navodila za premikanje (glejte zgoraj).

- ▶ Vso zaščitno folijo snemite z zunanje strani aparata.

Spredaj na spodnjem delu aparata:

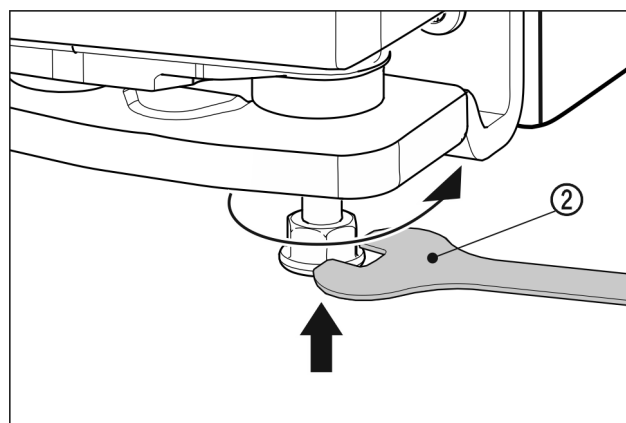


Fig. 10

- ▶ Privijte zunanje nastavljive noge. Tako boste aparate lažje premikali.
- ▶ Oba aparata potisnite do pribl. 10 mm skupaj, tako da sta sprednji strani vzporedni.
- ▶ Oba aparata na zgornji strani izravnajte z uporabo vodne tehcnice.

Spredaj na zgornjem delu aparata:

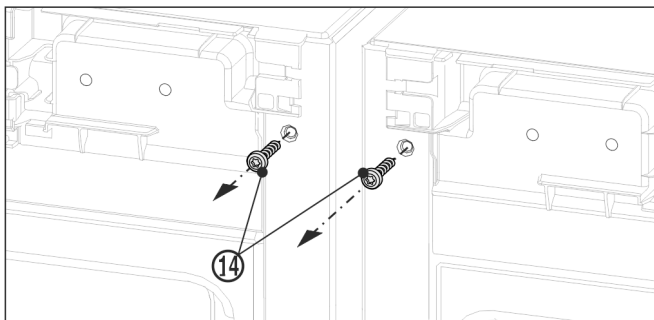


Fig. 11

- ▶ Odstranite morebitne pokrove.
- ▶ Pred namestitvijo zgornjega kotnika izvijte oba ozemljitvena vijaka Fig. 11 (14).
- ▶ Ozemljitvena vijaka shranite na varno. Vijaka boste potrebovali za namestitev kotnika.

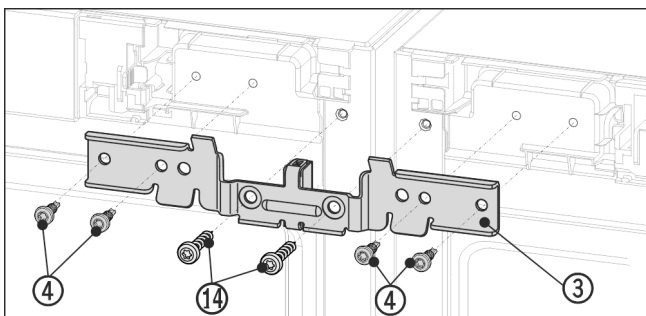


Fig. 12 Simbolična slika

- ▶ Kotnik Fig. 12 (3) z distančnikom potisnite med aparata in na zatiče. Kotnik izmenično rahlo privijajte na levi in desni strani s štirimi vijaki Fig. 12 (4) in predhodno izvrtima ozemljitvenima vijakoma Fig. 12 (14).
- ▶ Če je potrebno: aparata na zgornji strani ponovno poravnajte z vodno tehtnico.

Spredaj na spodnjem delu aparata:

- ▶ Odstranite priložene pokrove.

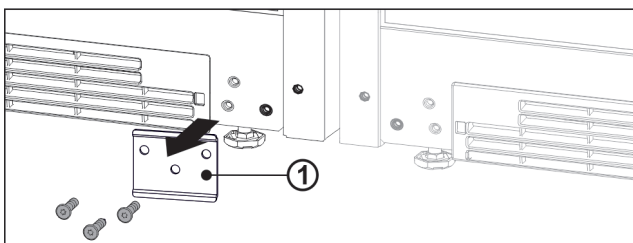


Fig. 13

- ▶ Če je plošča Fig. 13 (1) deformirana, jo odvijte.

Nasvet

Če napravo prevažate ali jo želite postaviti posebej, morate ploščevino ponovno montirati.

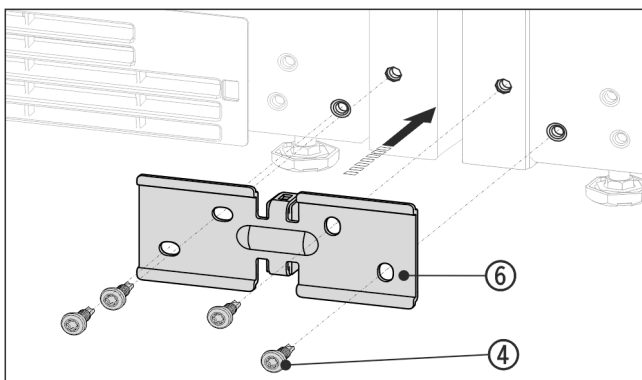


Fig. 14 Simbolična slika

- ▶ Kotnik Fig. 14 (6) z distančnikom potisnite med aparata in ga rahlo privijte s 4 vijaki Fig. 14 (4).
- ▶ Če je potrebno: poravnajte aparat.
- ▶ Zategnite vijake na zgornji in spodnji strani.

Zadaj na zgornjem delu aparata:

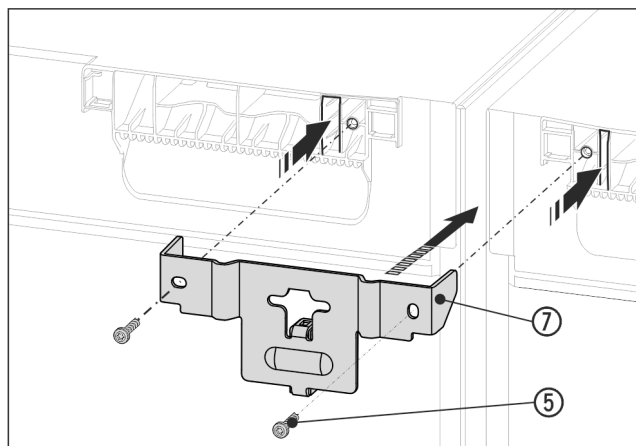


Fig. 15 Simbolična slika

- ▶ Kotnik Fig. 15 (7) z distančnikom potisnite med aparata in s pomočjo spojnikov v pokrov aparata. Trdno privijte z 2 vijakoma Fig. 15 (5).

Zadaj na spodnjem delu aparata:

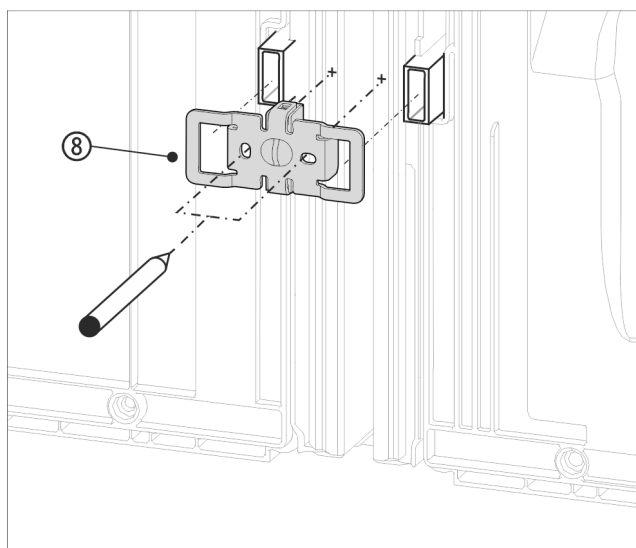


Fig. 16 Simbolična slika

- ▶ Kotnik Fig. 16 (8) z odprtinami potisnite preko nosilca za stenske distančnike.

Nasvet

Luknje za vijake je treba predhodno izvrtiti!

- ▶ S svinčnikom označite položaj izvrtin.
- ▶ Kotnik zopet odstranite.

Montaža Side-by-Side

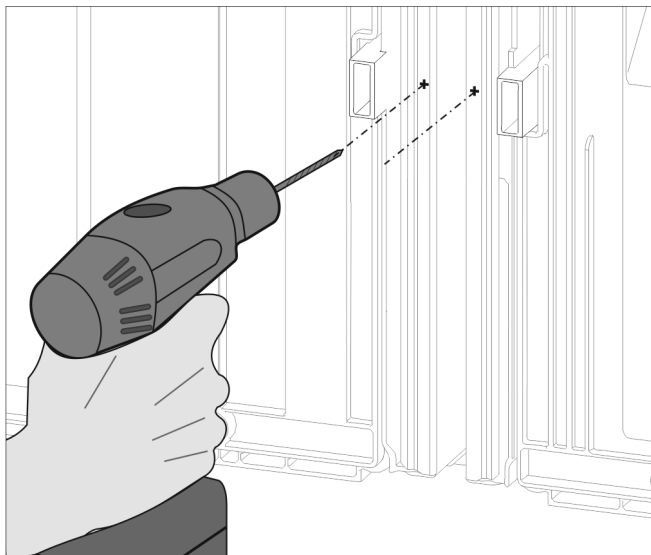


Fig. 17

Nasvet

Prevrtajte samo pločevino! Globina izvrtine naj bo pribl. 1 mm.

- ▶ Luknje za vijake predhodno izvrtajte s trimilimetrskim svedrom in jih ostrgajte.

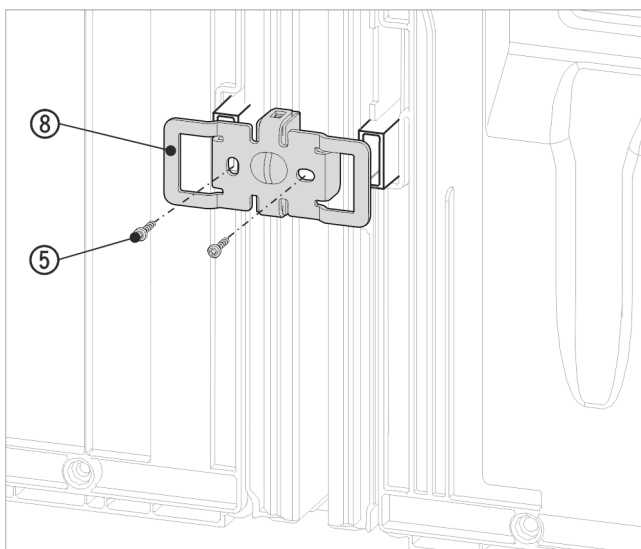


Fig. 18 Simbolična slika

- ▶ Kotnik Fig. 18 (8) z odprtinami ponovno potisnite preko nosilca za stenske distančnike.
- ▶ Trdno privijte z 2 vijakoma Fig. 18 (5).

Preden vstavite zgornjo in sprednjo zaključno letev, oba robova stisnite skupaj po celotni dolžini. Tako boste letvi lažje vstavili v režo. Da med pritiskanjem ne bi nastale vdrtine v površini zaključnih letev, uporabite mehko krpo. Letvi previdno potisnite naravnost v režo, da bo spoj optimalen.

Pri aparatih z vzvodno ročico

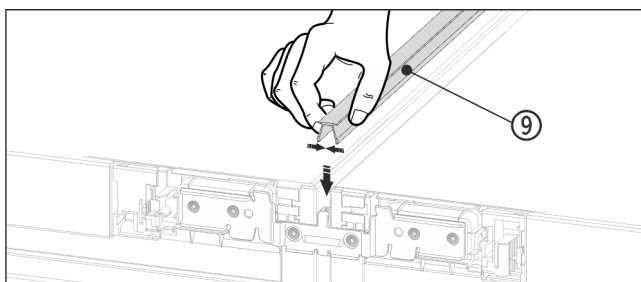


Fig. 19

- ▶ Na zgornji stranki potisnite kratko zaključno letev Fig. 19 (9) v vodoravno režo.

Za aparate s prijemno odprtino

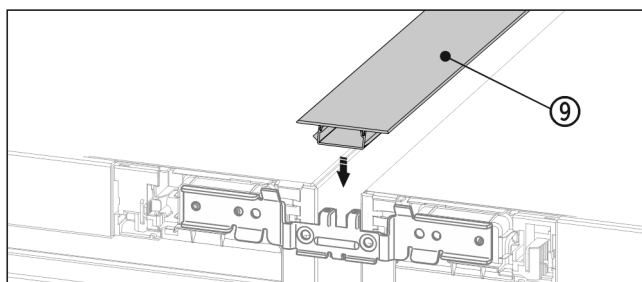


Fig. 20

- ▶ Na zgornji stranki potisnite kratko zaključno letev Fig. 20 (9) v vodoravno režo.

Pri aparatih z vzvodno ročico

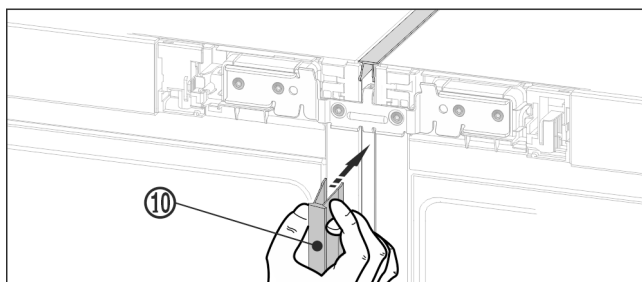


Fig. 21

- ▶ Na sprednji strani potisnite dolgo zaključno letev Fig. 21 (10) v navpično režo. Pazite pri tem, da bo letev stala na povezovalni plošči.

Za aparate s prijemno odprtino

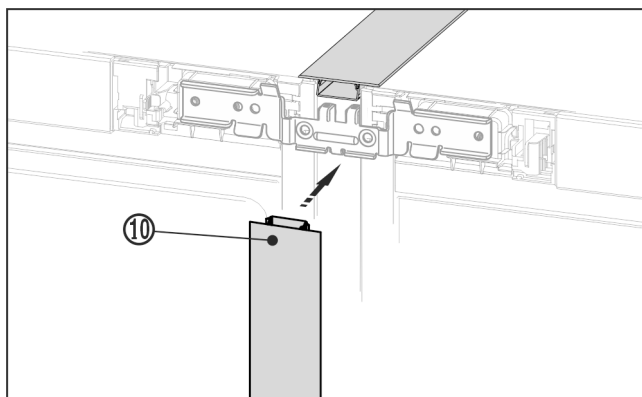


Fig. 22

- ▶ Na sprednji strani potisnite dolgo zaključno letev Fig. 22 (10) v navpično režo. Pazite pri tem, da bo letev stala na povezovalni plošči.
- ▶ Z zaključne letve potegnite zaščitno folijo.*

Spredaj na zgornjem delu aparata:

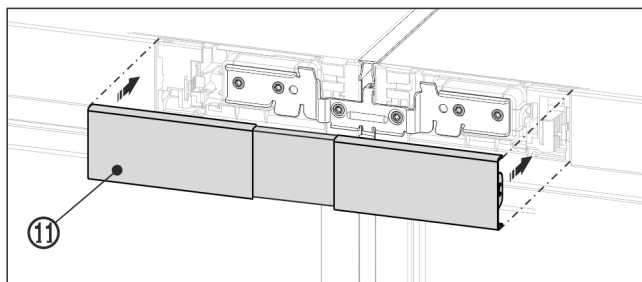


Fig. 23 Simbolična slika

- ▶ Zgornji pokrov *Fig. 23 (11)* namestite na še odprt vmesni prostor med obrobama upravljalnih elementov, tako da se zaskoči. Pazite pri tem, da se bodo zunanje strani pokrova lepo zile z obema stranema.

Spredaj na spodnjem delu aparata

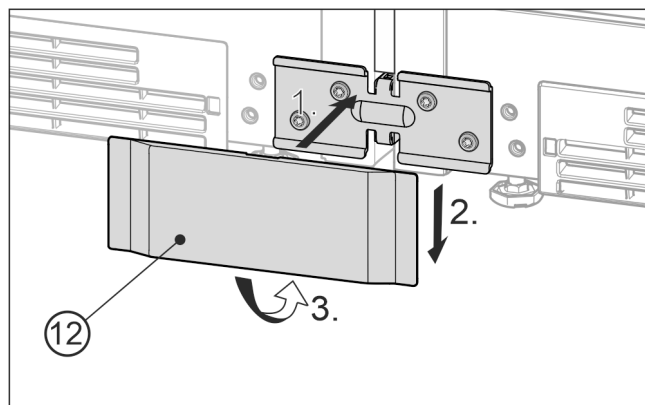


Fig. 24 Simbolična slika

- ▶ Spodnji pokrov *Fig. 24 (12)* s sprednje strani namestite na kotnik *Fig. 24 (1)*, ga potisnite navzdol *Fig. 24 (2)* in se prepričajte, da se je na spodnji strani zaskočil *Fig. 24 (3)*.
- ▶ Za demontažo pokrova izvijač s strani potisnite pod pokrov in sprostite oba spodnja kavlja. Pokrov nato potisnite navzgor in stran.
- ▶ Kombinacijo priključite na elektriko. Glejte navodila za namestitev.
- ▶ Aparati z napravo IceMaker:
- ▶ Aparat priključite na vodovod. Glejte navodila za namestitev.

OBVESTILO

- Nevarnost poškodb pri premikanju SBS-kombinacije!
Sestavljena SBS-kombinacija je težka. Z nepravilnim premikanjem lahko na napravi naredite vdolbine.
- ▶ Upoštevajte navodila za premikanje (glejte zgoraj).

- ▶ Kombinacijo SBS previdno potisnite na za njo predvideno mesto.
- ▶ Če je potrebno, prilagodite nagib kombinacije SBS z nastavljivimi nogami.
- ▶ Nato podprite vrata: spustite zunanje nastavljive noge na ležajnem podstavku, tako da se dotikajo tal.

Vrata lahko po višini izravnate na zunanjih spodnjih ležajnih podstavkih:

- ▶ Vrata odprite za 90 °.

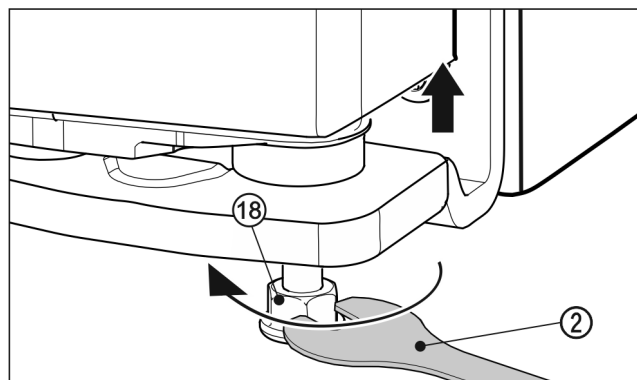


Fig. 25

- ▶ Če želite vrata dvigniti, morate nastavljivo nogo *Fig. 25 (18)* odviti v desno s priloženim viličastim ključem *Fig. 25 (2)* dokler ne pride v stik s tlmi. Nato ključ vrtite še naprej, dokler vrat ne prestavite po višini. Pri dobavi je ležajni sornik popolnoma privit.

Montirajte nastavljive okrasne letve.

Potem, ko sestavite aparat in ga nastavite, lahko montirate nastavljive okrasne letve spodaj na aparat. Nastavljive okrasne letve so okrasne in nimajo vpliva na delovanje naprav.

Pri aparatih z blažilniki za zapiranje spodaj

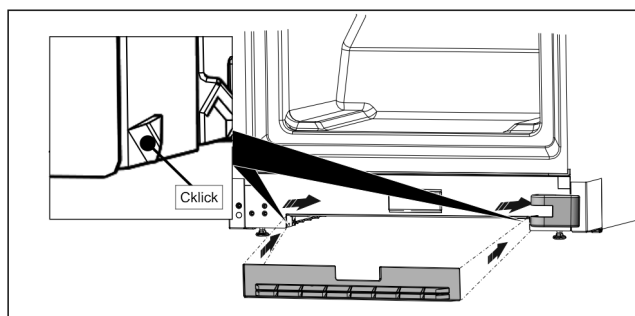


Fig. 26

- ▶ Nastavljivo okrasno letev pritrdite v odprtino spodaj na aparatu, kot je prikazano na sliki.

Nasvet

Letev je treba potisniti malce za pokrovom ležajnega podstavka.

Pri aparatih brez blažilnikov za zapiranje spodaj

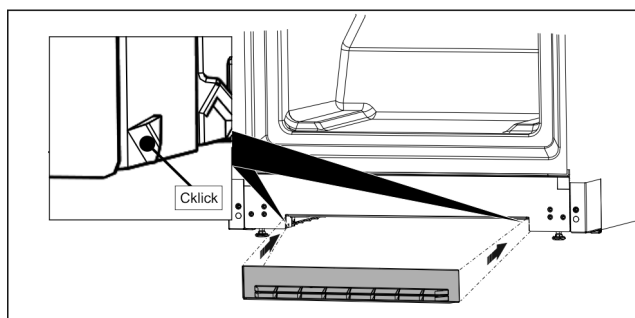
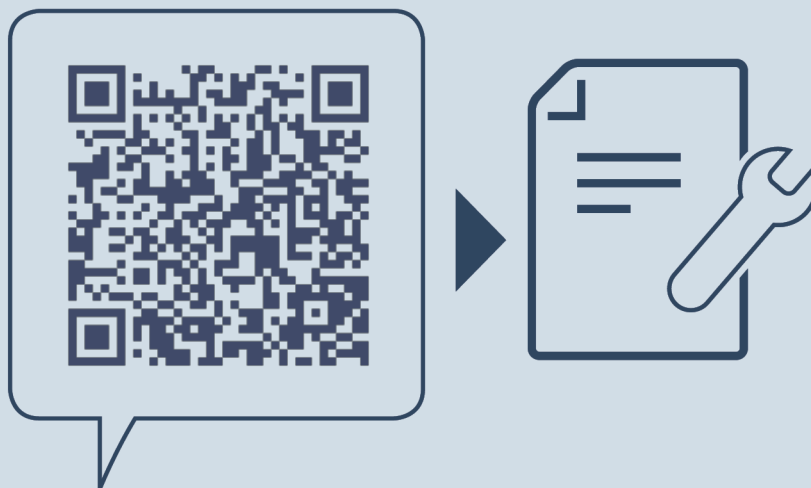


Fig. 27

- ▶ Nastavljivo okrasno letev pritrdite v odprtino spodaj na aparatu, kot je prikazano na sliki.



home.liebherr.com/fridge-manuals

SL Kombinacija Side-by-Side

Datum izdaje: 20220622

Indeks št. artiklov: 7086149-00

Liebherr-Hausgeräte Marica EOOD
Bezirk Plovdiv
4202 Radinovo
Bulgarien