



Asennusohjeet

Quality, Design and Innovation



home.liebherr.com/fridge-manuals



LIEBHERR


Yleiset turvallisuusohjeet


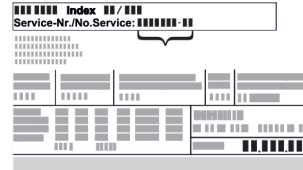
Sisällys


1	Yleiset turvallisuusohjeet.....	2
2	Sijoitusolosuhteet.....	3
2.1	Sijoituspaikka.....	3
2.2	Sähköliitäntä.....	3
3	Laitteen mitat.....	4
4	Syvennyksen mitat.....	4
5	Kalustepeite.....	4
5.1	Kalustepeitteen paino.....	4
5.2	Kalusteovi.....	5
5.3	Kalustepeitteen mitat.....	5
5.4	Profiilikehyksen mitat.....	5
5.5	Rakomitan säätäminen ilman törmäystä.....	5
6	Laitteen kuljetus.....	6
7	Laitteen poistaminen pakkauksesta.....	6
8	Sijoittamisen jälkeen.....	6
9	Pakkauksen hävittäminen.....	6
10	Vaihda ovivaste laakerijalustasarajan kanssa.....	6
10.1	Turvallisuusohjeet.....	6
10.2	Työkalu.....	6
10.3	Suojusten poistaminen.....	6
10.4	Oven poistaminen.....	7
10.5	Saranoiden irrottaminen.....	7
10.6	Ylemmän suojuksen uudelleen asettaminen.....	8
10.7	Alemman suojuksen uudelleen asettaminen.....	8
10.8	Oven pysäyttimen uudelleen asettaminen.....	9
10.9	Saranoiden asennus.....	9
10.10	Ylemmän kulman uudelleen asettaminen.....	9
10.11	Alemman kulman uudelleen asettaminen.....	10
10.12	Oven asennus.....	10
10.13	Suojusten asettaminen paikoilleen.....	11
11	Vaihda ovivaste moninivelsaranan kanssa (ei kalusteisiin integroitavissa).....	11
11.1	Turvallisuusohjeet.....	11
11.2	Työkalu.....	11
11.3	Suojusten poistaminen.....	11
11.4	Oven poistaminen.....	12
11.5	Saranoiden irrottaminen.....	13
11.6	Suojuksen siirtäminen.....	13
11.7	Oven pysäyttimen uudelleen asettaminen.....	13
11.8	Saranoiden asennus.....	14
11.9	Ylemmän kulman uudelleen asettaminen.....	14
11.10	Alemman kulman uudelleen asettaminen.....	15
11.11	Oven asennus.....	15
11.12	Suojusten asettaminen paikoilleen.....	15
12	Vaihda ovivaste moninivelsaranan kanssa (kalusteisiin integroitavissa).....	16
12.1	Turvallisuusohjeet.....	16
12.2	Työkalu.....	16
12.3	Suojusten poistaminen.....	16
12.4	Oven poistaminen.....	17
12.5	Saranoiden irrottaminen.....	17
12.6	Oven pysäyttimen uudelleen asettaminen.....	18
12.7	Saranoiden asennus.....	18
12.8	Ylemmän kulman uudelleen asettaminen.....	19
12.9	Alemman kulman uudelleen asettaminen.....	19
12.10	Oven asennus.....	20
12.11	Suojusten asettaminen paikoilleen.....	20
13	Asennus syvennykseen.....	20
13.1	Työkalu.....	20
13.2	Laitteen valmistelu.....	21
13.3	Kansikiinnitys.....	21
13.4	Sivuttainen kiinnitys.....	21
13.5	Laitteen kohdistaminen.....	21
13.6	Jalustan asennus.....	22


13.7	Laitteen kiinnittäminen syvennykseen.....	22
14	Kalusteoven asennus.....	22
15	Laitteen kytkeminen verkkovirtaan.....	24


Valmistaja kehittää jatkuvasti kaikkia tyyppejään ja mallejaan. Toivomme että ymmärrät, että sen vuoksi pidämme oikeuden muutoksiin muodon, varustuksen ja tekniikan suhteen.


Symboli	Selitys
	Tutustu käyttöohjeeseen Parhaiten pääset sinuiksi uuden laitteesi kanssa lukemalla tämän käyttöohjeen huolellisesti läpi.

	Lisätietoja on internetissä Täydentäviä tietoja sisältävä digitaalinen ohjekirja ja muita kieliversioita on ladattavissa internetissä skannaamalla ohjekirjan etusivulla oleva QR-koodi tai kirjoittamalla huoltonumero osoitteessa home.liebherr.com/fridge-manuals . Huoltonumero on merkitty tyyppikilpeen:  Fig. Esimerkkikuva
---	--

	Laitteen tarkastaminen Tarkasta kaikki osat kuljetusvaurioiden varalta. Jos sinulla on valituksen aiheita, käänny jälleenmyyjän tai asiakaspalvelun puoleen.
---	--

	Poikkeukset Tämä käyttöohje koskee useita malleja. Poikkeukset ovat sen vuoksi mahdollisia. Kappaleet, jotka koskevat ainoastaan tiettyjä laitteita, on merkitty tähdellä (*).
---	--

	Toimintaohjeet ja toiminnan tulokset Toimintaohjeet on merkitty symbolilla ▶. Toiminnan tulokset on merkitty symbolilla ▷.
---	---

	Videot Laitteita koskevia videoita voi katsoa YouTube-kanavalta, Liebherr-Hausgeräte.
---	---

Open-Source-lisenssit:

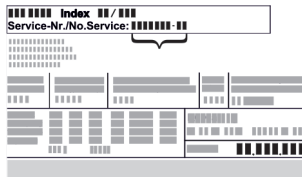
Laite sisältää ohjelmistokomponentteja, jotka käyttävät Open-Source-lisenssejä. Tiedot käytettävistä Open-Source-lisensseistä voi hakea täältä: home.liebherr.com/open-source-licences

1 Yleiset turvallisuusohjeet

- Säilytä tätä asennusohjetta huolellisesti, jotta voit koska tahansa katsoa siitä neuvoja.
- Jos luovutat laitteen toiselle, anna myös asennusohje uudelle omistajalle.
- Jotta voisit käyttää laitetta asianmukaisesti ja turvallisesti, lue tämä asennus-

ohje huolellisesti ennen laitteen liittämistä ja käyttöä. Noudata aina sen sisältämiä ohjeita, turvallisuusohjeita ja varoituksia. Ne ovat tärkeitä, jotta laite voidaan liittää ja sitä voidaan käyttää turvallisesti ja ongelmitta.

- Lue ensin tähän asennusohjeeseen kuuluvan **käyttöohjeen** yleiset turvallisuusohjeet luvusta "Yleiset turvallisuusohjeet" ja noudata niitä. Jos et enää löydä **käyttöohjetta**, voit ladata **käyttöohjeen** Internetistä antamalla huoltonumerosi sivulle home.liebherr.com/fridge-manuals. Huoltonumero on merkitty tyyppikilpeen:



- **Ota varoitukset huomioon ja noudata muiden lukujen erikoisohjeita, kun liität laitteen:**

	VAARA	merkitsee välitöntä vaaratilannetta, jonka seurauksena on kuolema tai vakava henkilövamma, ellei siltä vältytä.
	VAROITUS	merkitsee vaaratilannetta, jonka seurauksena saattaa olla kuolema tai vakava henkilövamma, ellei siltä vältytä.
	HUOMIO	merkitsee vaaratilannetta, jonka seurauksena saattaa olla lieviä tai hiukan vakavampia henkilövammoja, ellei siltä vältytä.
	HUOMIO	merkitsee vaaratilannetta, jonka seurauksena saattaa olla aineellisia vahinkoja, ellei siltä vältytä.
	Vihje	merkitsee hyödyllisiä ohjeita ja niksejä.

2 Sijoitusolosuhteet

VAROITUS

Kosteudesta johtuva palovaara!

Jos jännitteelliset osat tai verkkojohto kostuvat, siitä voi seurata oikosulku.

- Laite on tarkoitettu käytettäväksi sisätiloissa. Sitä ei saa käyttää ulkotiloissa tai paikassa, jossa se on alttiina kostudelle tai roiskevedelle.

2.1 Sijoituspaikka

VAROITUS

Kylmäaine- tai öljyvuohto!

Palovaara. Laitteen sisältämä kylmäaine on ympäristöystävällistä, mutta syttyvää. Laitteen sisältämä öljy on myös syttyvää. Ulos vuotanut kylmäaine tai öljy voi syttyä palamaan riittävän suurina pitoisuuksina ja joutuessaan kosketuksiin ulkoisen lämmönlähteen kanssa.

- Älä vahingoita kylmäainepiirin putkia tai kompressoria.

- Älä sijoita laitetta suoraan auringonvaloon tai lieden, lämmityslaitteen tms. viereen.
- Ihanteellinen asennuspaikka on kuiva ja hyvin tuuletettu tila.
- Jos laite asennetaan erittäin kosteaan ympäristöön, laitteen ulkopinnalle saattaa muodostua lauhdevettä. Huolehdi aina sijoituspaikan hyvästä tuuletuksesta ja ilmanvaihdosta.
- Mitä enemmän laitteessa on kylmäainetta, sitä tilavampi on laitteen asennuspaikan oltava. Liian pienissä tiloissa vuoto voi aiheuttaa syttymiskelpoisen kaasu-ilmaseoksen muodostumisen. 8 g kylmäainetta kohden pitää sijoituspaikan olla vähintään 1 m³ kokoinen. Laitteessa olevan kylmäaineen tiedot on merkitty laitteen sisäpuolella olevaan tyyppikilpeen.
- Sijoituspaikan lattian on oltava vaakasuora ja tasainen.
- Sijoituspaikan täytyy pystyä kannattamaan laitteen paino säilytykseen asetettujen tuotteiden suurin kuorma mukaan luettuna.
- Käyttö räjähdysvaarallisissa tiloissa ei ole sallittua.

2.2 Sähköliitäntä

VAROITUS

Palovaara väärän asennuksen vuoksi!

- Varmista, ettei mikään virtajohto jää puristuksiin laitteen alle, kun asennat laitetta.
- Sijoita laite niin, ettei se kosketa pistokkeita tai virtajoh-toja.
- Älä kytke mitään laitteita laitteen takana oleviin pistora-sioihin.
- Monipistorasioita tai jakelurimoja ja muita elektronisia laitteita (kuten halogeenimuuntajia) **ei saa** sijoittaa lait-teiden takaosaan ja käyttää siellä.

Laitteen mitat

3 Laitteen mitat

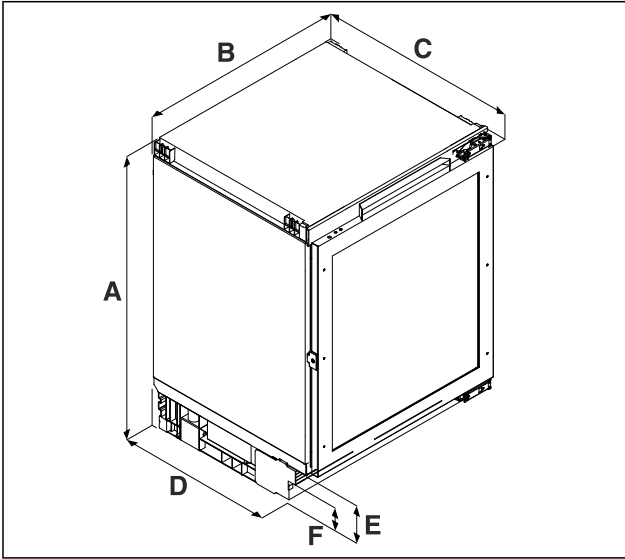


Fig. 1 Esimerkkikuva

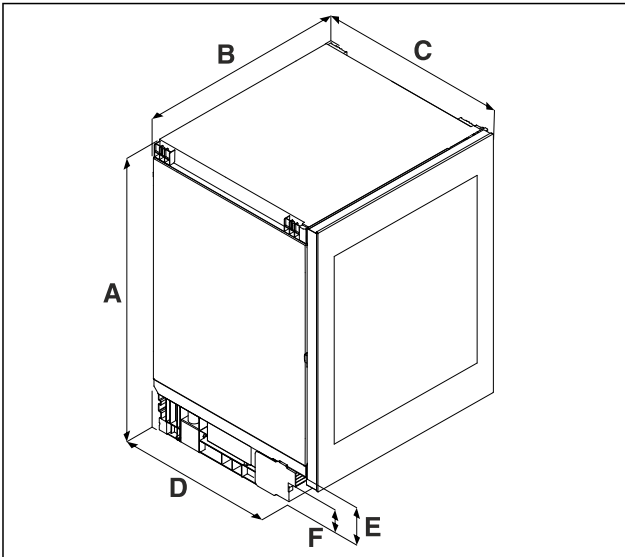


Fig. 1 Esimerkkikuva

- (A) Laitteen korkeus sis. jalat (B) Laitteen leveys (C) Laitteen syvyys

	.. 36..	.. 37..
A	820 mm - 880 mm	860 mm - 920 mm
B	597 mm	
C	UW..pr: 560 mm UW..gb:*\br/>575 mm	
D	459 mm	
E	104 mm - 164 mm	
F	61,5 mm - 121,5 mm	

A) Laitteen tyyppinimike

4 Syvennyksen mitat

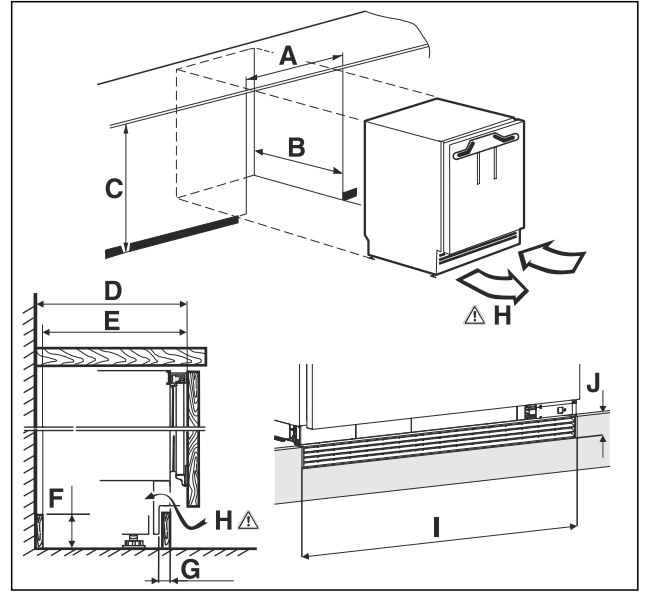


Fig. 2 Esimerkkikuva

- (A) Syvennyksen leveys (B) Syvennyksen syvyys (C) Syvennyksen korkeus (H) Tuuletusläpimitta

A	600 mm	
B	UW..pr: väh. 560 mm UW..gb: väh. 575 mm	
C	.. 36.. 820 mm - 880 mm	.. 37.. 860 mm - 920 mm
D	550 mm	
E	540 mm	
F	140 mm	
G	22 mm - 77 mm	
H	150 cm ²	
I	600 mm	
J	40 mm	

A) Laitteen tyyppinimike

5 Kalustepeite

5.1 Kalustepeitteen paino

HUOMIO

Vahingoittumisvaara liian painavan kalusteoven vuoksi!
Jos kalusteovi on liian painava, saranat voivat vaurioitua ja siitä voi seurata toimintahäiriöitä.

► Varmista ennen kalusteoven asentamista, että kalusteoven suurin sallittu paino ei ylitä.

Syvennyksen korkeus	Kalusteoven suurin sallittu paino
.. 36.. ^{A)}	10 kg
.. 37.. ^{A)}	10 kg

A) Laitteen tyyppinimike

5.2 Kalusteovi

- Keittiökalustetta varten tarvitaan ovi.
- Oven paksuuden on oltava vähintään 16 mm ja enintään 19 mm.
- Oven ja sen yläpuolella olevan kaapin oven (jos olemassa) välissä on oltava vähintään 3 mm leveä rako.
- Kalusteoven leveys riippuu keittiön tyylistä ja kaapin ovipaneelien välisen raon koosta. Yleisesti ottaen kalusteovien välissä saa olla 3 mm pystysuuntainen rako.
- Jos on muita kaappeja, kalusteoven yläreunan on oltava viereisen kalusteen ovien korkeudella.
- Kalusteovi on asennettava vaakasuorasti ja jännityksettömästi.

HUOMIO

Vahingoittumisvaara liian painavan kalusteoven vuoksi!
Jos kalusteovi on liian painava, saranat voivat vaurioitua ja siitä voi seurata toimintahäiriöitä.

- Varmista ennen kalusteoven asentamista, että kalusteoven suurin sallittu paino ei ylitä.

5.3 Kalustepeitteen mitat

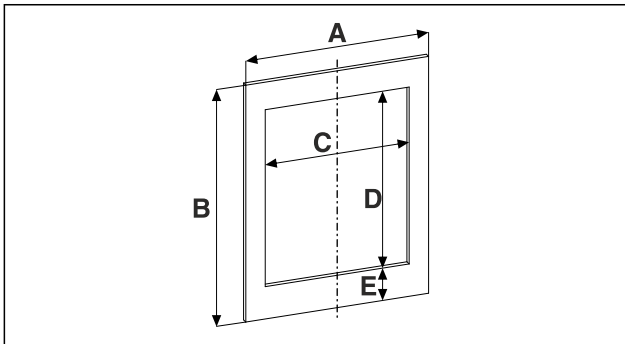


Fig. 3

Syvennyksen korkeus	.. 36..	.. 37..
A	595 mm	
B	717 mm	776 mm
C	458 mm	
D	524 mm	568,5 mm
E	96,5 mm	111 mm

Laitteissa, joissa ei ole lasiovea, arvot C, D ja E jäävät pois.

A) Laitteen tyyppinimike

5.4 Profiilikehyksen mitat

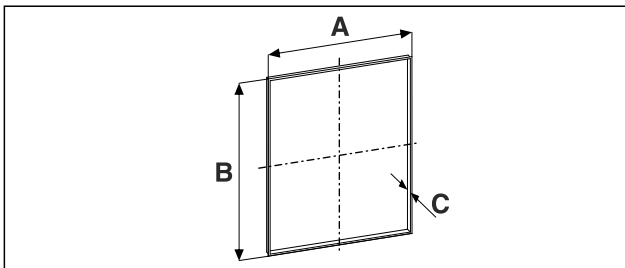


Fig. 4

Syvennyksen korkeus	.. 36..	.. 37..
A	458 mm	
B	524 mm	568,5 mm

Syvennyksen korkeus	.. 36..	.. 37..
C	Kun paneelin paksuus on 19 mm: 21 mm	

A) Laitteen tyyppinimike

A = Sisämitta aukkoa varten kalustepeitteen profiilikehyssennuksessa

B = Sisämitta aukkoa varten kalustepeitteen profiilikehyssennuksessa

C = profiilikehyksen paksuus

5.5 Rakomitan säätäminen ilman törmäystä

Kun kalustepeite/-peitteet on asennettu, täytyy tarkastaa, että kalustepeitteet eivät törmää mihinkään.

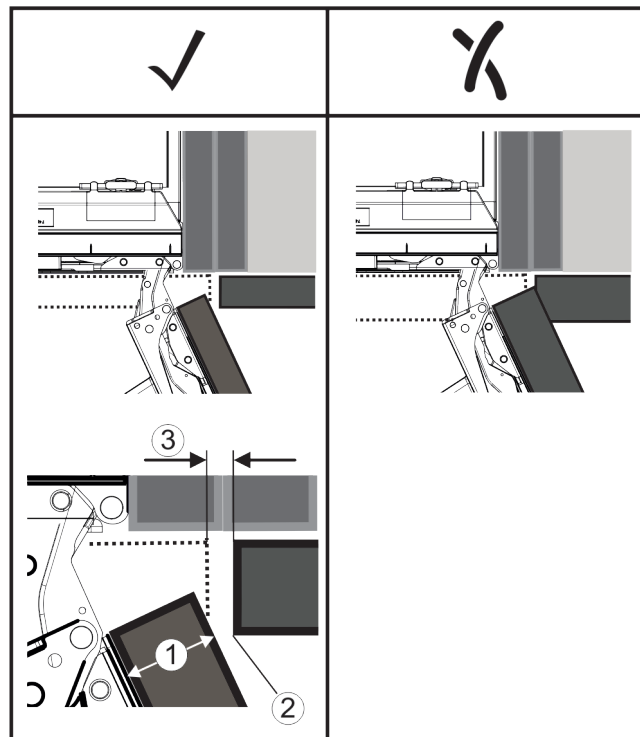


Fig. 5

(1) Etupaksuus (FD)
(2) Syrjän säde (R)

(3) Rakomitta (S)

FD(1) (mm)	R (2) = 0 mm		R = 1,2 mm		R = 2 mm		R = 3 mm	
	G _{min}	G _{max}	G _{min}	G _{max}	G _{min}	G _{max}	G _{min}	G _{max}
16	0,3	0,9	0,1	0,4	0,1	0,2	0,1	0,2
19	0,7	2,4	0,3	1,9	0,23	3,25	0,1	0,8
20	2	4,3	1,5	3,6	1	3,1	0,6	2,7
22	3,5	6,3	3	5,6	2,6	5,3	2,1	4,6
24	5,5	8,3	5	7,8	4,5	7,4	4	6,9
26	7,6	10,7	7	10,3	6,6	9,9	6,2	9,4

Fig. 6 Rakomitan raja-alueen taulukko

G_{min} = rakomitan alempi raja-alue (mm)

G_{max} = rakomitan ylempi raja-alue (mm)

Vihje

Korjauksissa on aina varmistettava, että kalustepeite sopii etuosan yleiseen ulkonäköön.

Tarkasta törmäysominaisuudet ja korjaa vastaavasti:

- Määritä etupaksuus ja syrjän säde.
- Lue taulukosta Fig. 6 O rakomitan raja-alue.
- Vertaa rakomittaa taulukon arvoihin.

Laitteen kuljetus

- Suorita jokin seuraavista toimenpiteistä arvioidun rakomitan mukaan.

Rakomitta	Kuvaus
$S > G_{max}$	Jos rakomitta on suurempi kuin molemmat raja-arvot, on suoritettava korjaus.
$S < G_{min}$	Jos rakomitta alittaa raja-arvot, rakomittaa on suurennettava. Yksi mahdollisuus on kasvattaa syrjän sädettä.
$G_{min} \leq S \leq G_{max}$	Jos rakomitta on molempien raja-arvojen välissä, on toimittava tarkasti. Sellaisissa tapauksissa voi äkillisesti tapahtua törmäys.

6 Laitteen kuljetus

Huomioi laitetta kuljetettaessa:

- Kuljeta laite pystyasennossa.
- Kuljeta laite toisen henkilön avustamana.

Ensimmäisen käyttöönoton yhteydessä:

- Kuljeta laitetta pakattuna.

Kun laitetta kuljetetaan ensikäyttöönoton jälkeen (esim. muuton tai puhdistuksen vuoksi):

- Tyhjennä laite.
- Varmista ovi tahatonta avautumista vastaan.

7 Laitteen poistaminen pakkauksesta

HUOMIO

Vaarana lattian vaurioituminen!

- Suojaa lattia peittämällä se, ennen kuin poistat laitteen pakkauksen.

Jos laite on vaurioitunut, on välittömästi – ennen sen liittämistä – otettava yhteyttä laitteen toimittajaan.

- Tarkasta laite ja pakkaus kuljetusvaurioiden varalta. Käänny välittömästi tavarantoimittajan puoleen, jos havaitset joitakin vaurioita.
- Poista kaikki sellaiset materiaalit laitteen takaa tai sivuilta, jotka voisivat haitata asianmukaista sijoitusta tai ilmanvaihtoa.
- Poista kaikki laitteen suojakalvot. Älä käytä tähän teräväkärkisiä tai -reunaisia esineitä!

8 Sijoittamisen jälkeen

- Poista suojakalvo.*
- Puhdista laite.
- Tarvittaessa: Desinfioi laite.
- Säilytä lasku, jotta sinulla on huoltotilanteessa laite- ja myyjätiedot käytettävissäsi.

9 Pakkauksen hävittäminen



VAROITUS

Tukehtumisvaara johtuen pakkauksimateriaaleista ja kelmuista!

- Pakkausmateriaali ei kuulu lasten leikkeihin.

Pakkaus on valmistettu kierrätyskelppoisista materiaaleista:

- aaltopahvi/pahvi
- osat polystyrolivahtomuovia
- kelmut ja pussit polyeteeniä

- vannenauhat polypropyleeniä
- naulattu puukehikko polyeteenilevyllä*
- Pakkausmateriaali on vietävä kunnalliseen jätepisteeseen.

10 Vaihda ovivaste laakerijalustasarajan kanssa

10.1 Turvallisuusohjeet



VAROITUS

Loukkaantumisvaara, jos oven käsisyys vaihdetaan ammattitaidottomasti!

- Teetä ovivasteen vaihto ammattilaisella.



VAROITUS

Oven paino aiheuttaa vammautumisvaaran ja aineellisten vahinkojen vaaran!

- Vaihda ovivaste vain, jos kykenet kantamaan 15 kg:n painon.
- Ovivaste on vaihdettava kahden henkilön yhteistyönä.

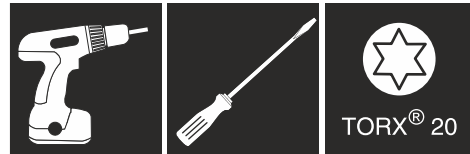
HUOMIO

Jännitteisiä osia!

Sähköosien vaurioituminen.

- Vedä virtapistoke irti pistorasiasta ennen kuin vaihdat oven käsisyiden.

10.2 Työkalu



10.3 Suojusten poistaminen

- Avaa ovi.

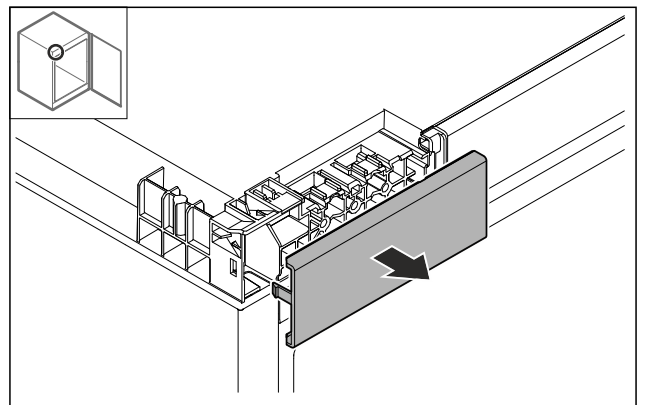


Fig. 7

- Poista suojus.

Vaihda ovivaste laakerijalustasarajan kanssa

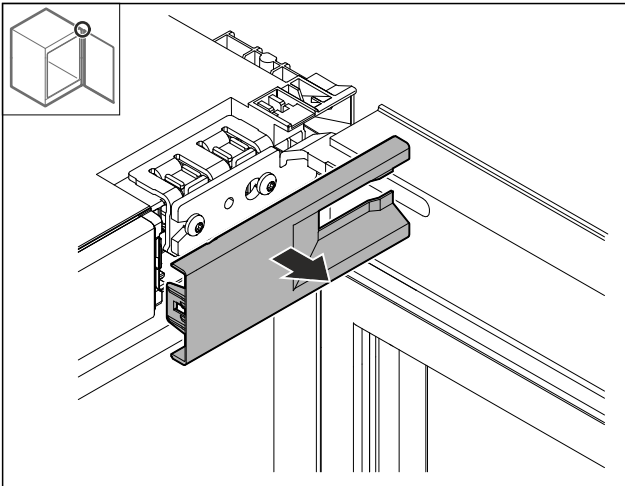


Fig. 8

- Poista suojus.

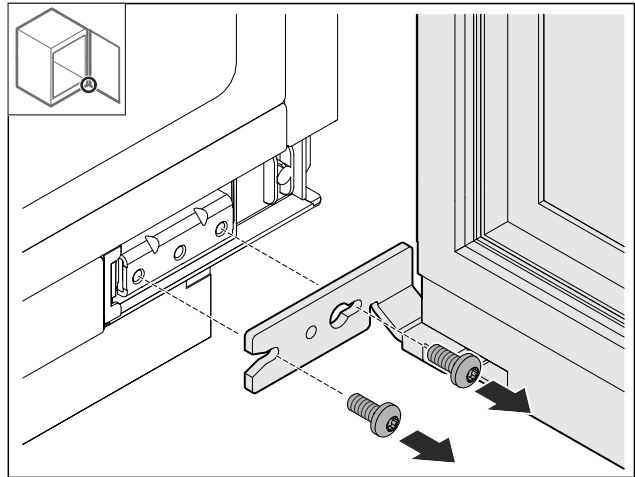


Fig. 11

- Avaa ruuvit alhaalla.

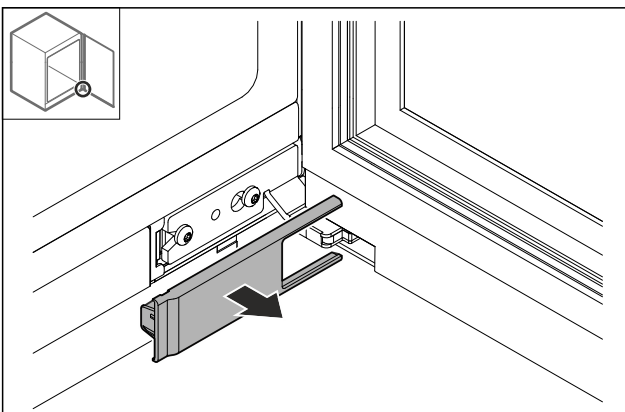


Fig. 9

- Poista suojus.

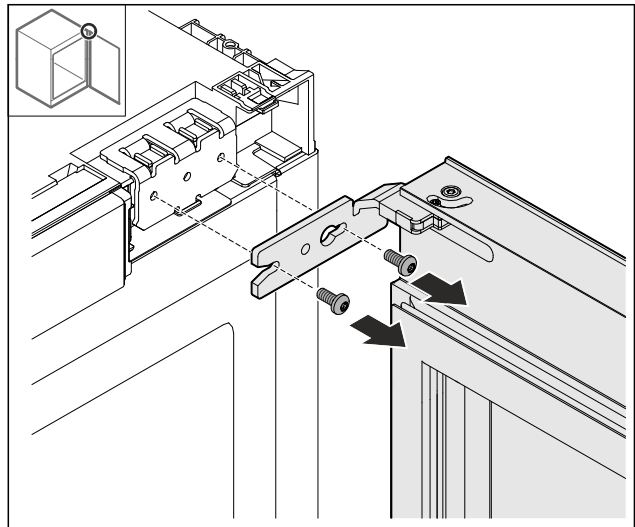


Fig. 12

- Avaa ruuvit ylhäällä.
- Poista ovi.
- Laske ovi pehmeälle alustalle.

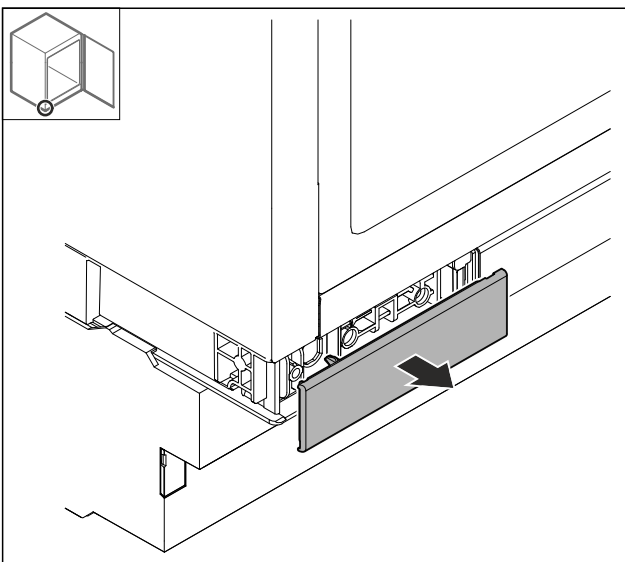


Fig. 10

- Poista suojus.

10.4 Oven poistaminen

HUOMIO

Loukkaantumisvaara oven kaatuessa!

- Pidä ovesta kiinni.

10.5 Saranoiden irrottaminen

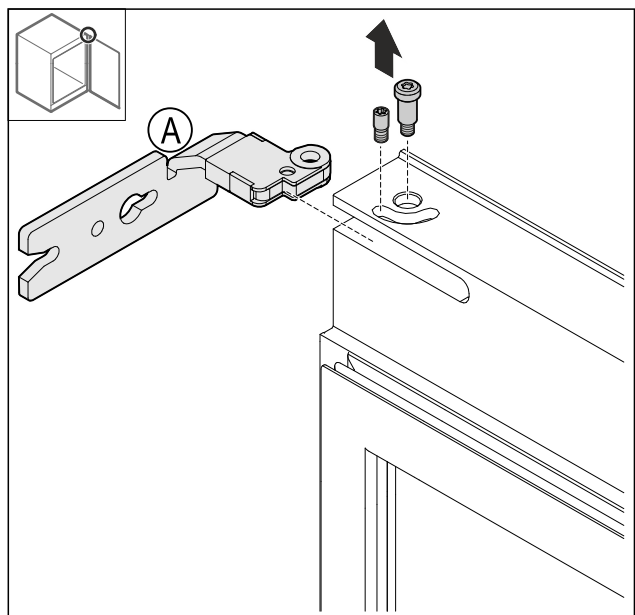


Fig. 13

Vaihda ovivaste laakerijalustasarajan kanssa

- Ruuvaa pultti irti.

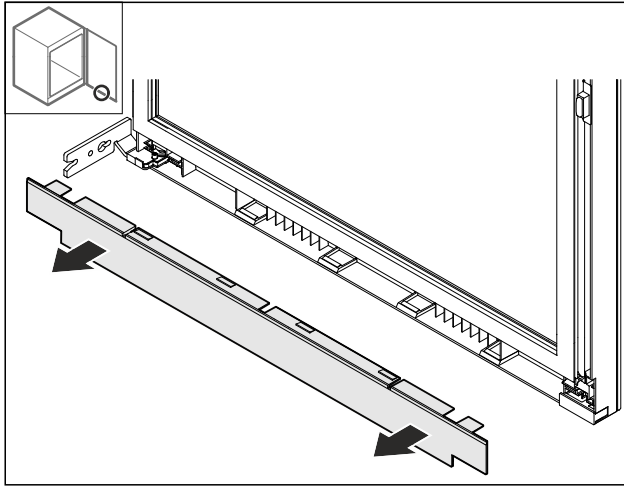


Fig. 14

- Poista suojus.

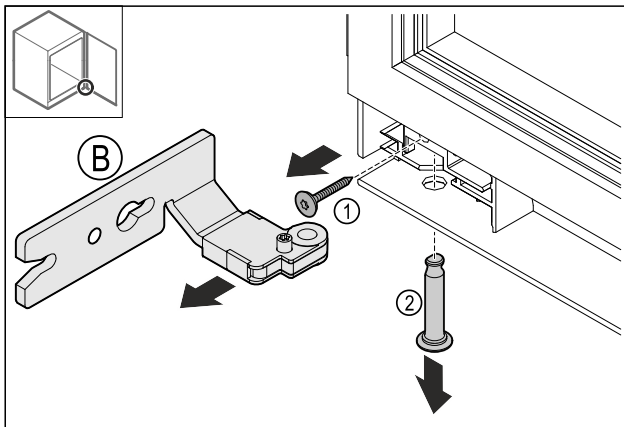


Fig. 15

- Poista ruuvi Fig. 15 (1).
- Poista pultti Fig. 15 (2).
- Poista sarana Fig. 15 (B).

10.6 Ylemmän suojuksen uudelleen asettaminen

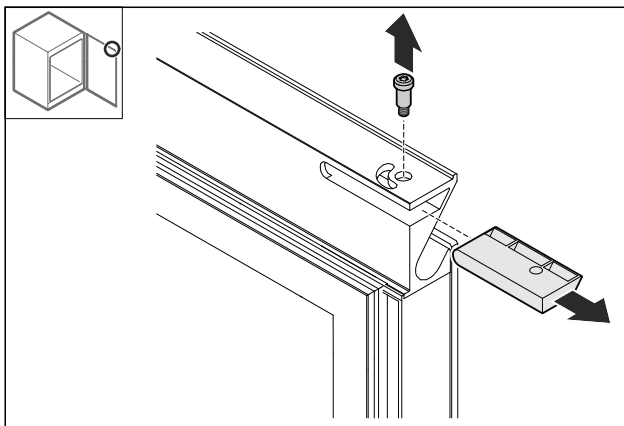


Fig. 16

- Poista pultti.
- Poista suojus.
- Suositus: Säilytä suojusta myöhempää käyttöä varten.

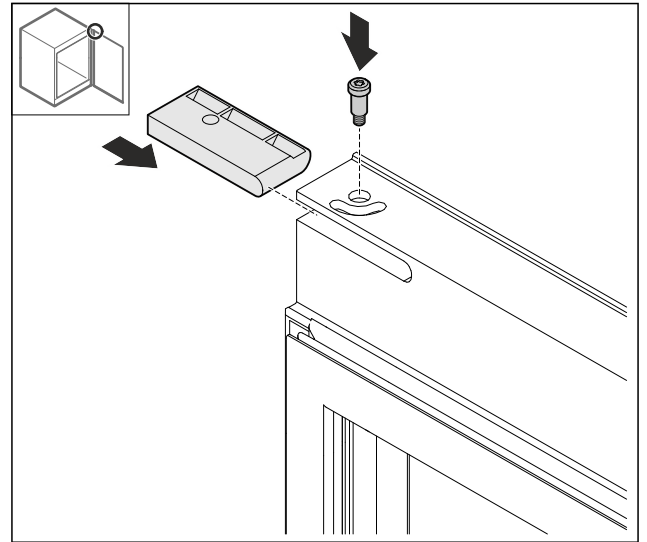


Fig. 17

- Työnnä pakkauksessa oleva suojus sisään.
- Kierrä pultti kiinni.

10.7 Alemman suojuksen uudelleen asettaminen

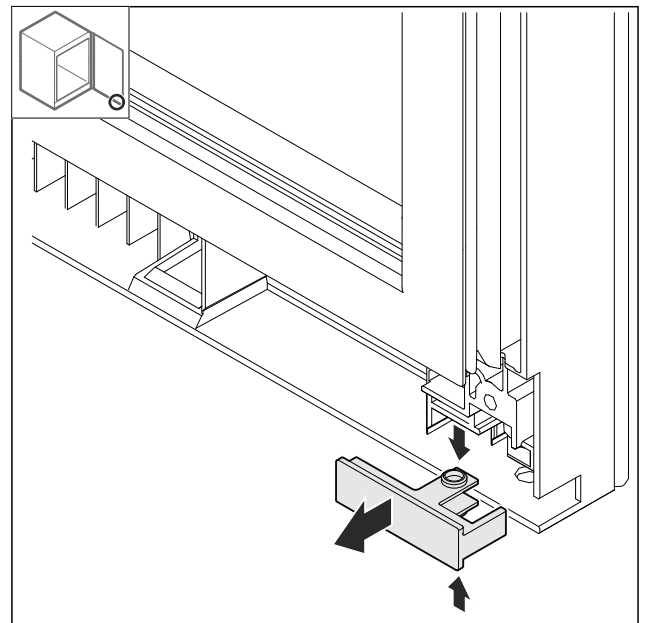


Fig. 18

- Paina suojusta ylhäältä ja alhaalta kevyesti yhteen ja vedä se eteenpäin ulos.

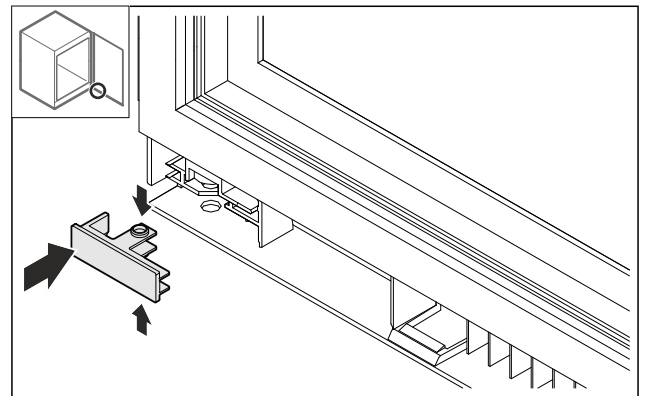


Fig. 19

- Aseta suojus 180° käännettynä vastakkaiselle puolelle.

10.8 Oven pysäyttimen uudelleen asettaminen

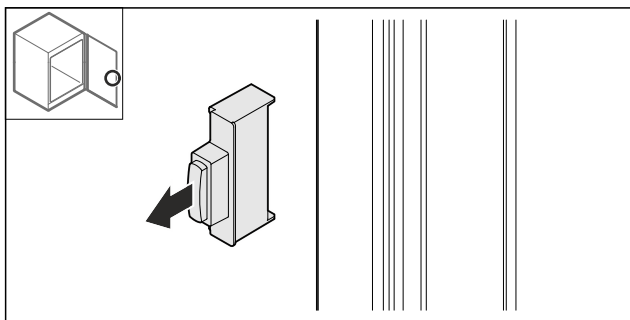


Fig. 20

- Vedä oven pysäytin ulos.

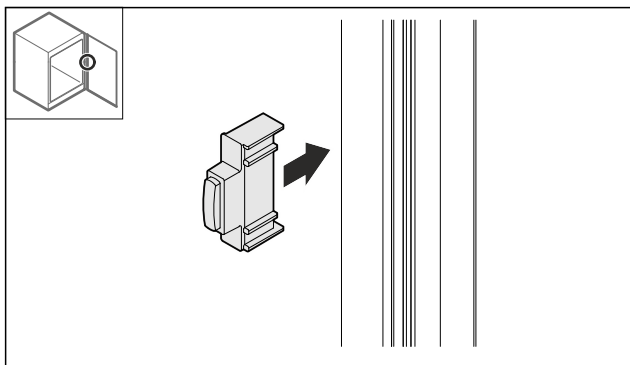


Fig. 21

- Aseta oven pysäytin 180° käännettynä vastakkaiselle puolelle.

10.9 Saranoiden asennus

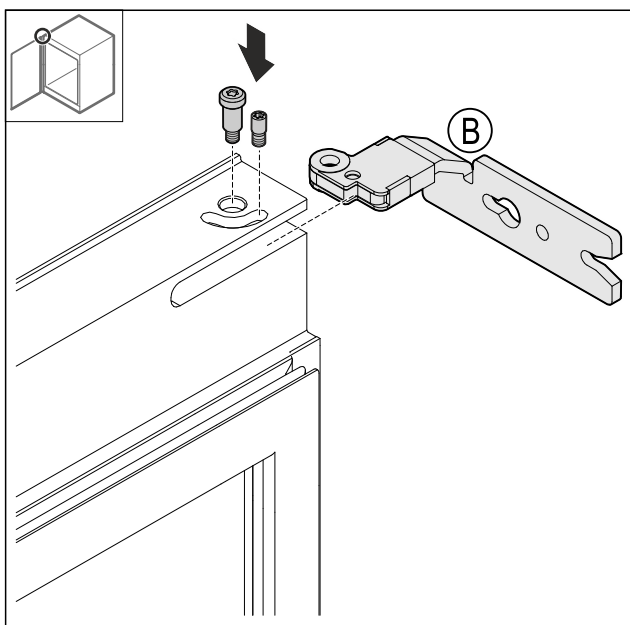


Fig. 22

- Asenna ylempi sarana.

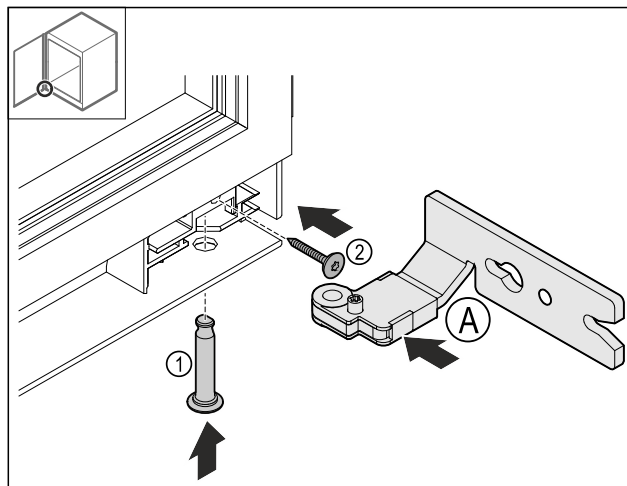


Fig. 23

- Aseta alempi sarana Fig. 23 (A).
- Liitä pultti Fig. 23 (1) ja pidä sitä paikallaan.
- Kierrä ruuvi Fig. 23 (2) kiinni.

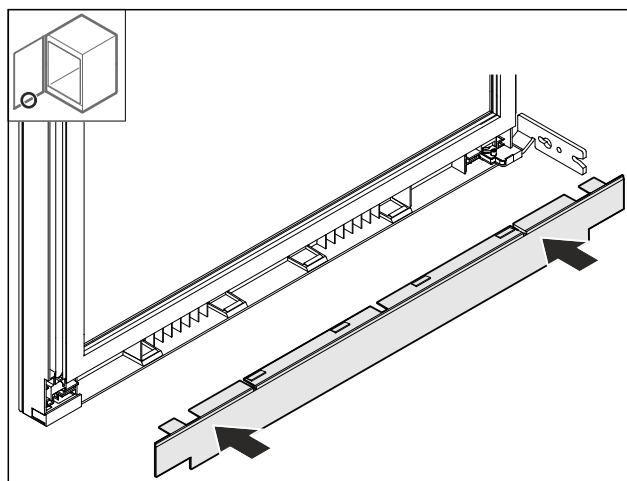
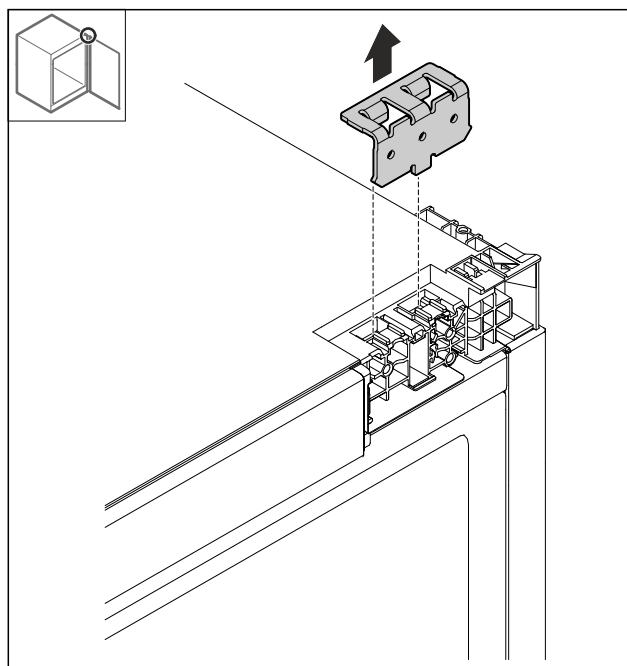


Fig. 24

- Aseta suojus paikalleen.

10.10 Ylemmän kulman uudelleen asettaminen



Vaihda ovivaste laakerijalustasarajan kanssa

Fig. 25

- Poista kulma.

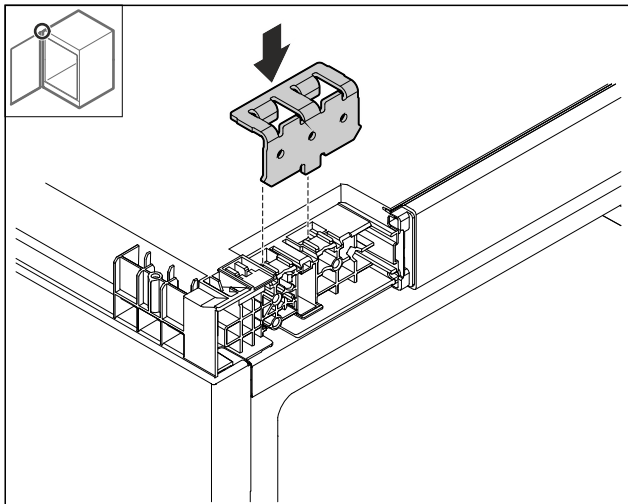


Fig. 26

- Aseta kulma.

10.11 Alemman kulman uudelleen asettaminen

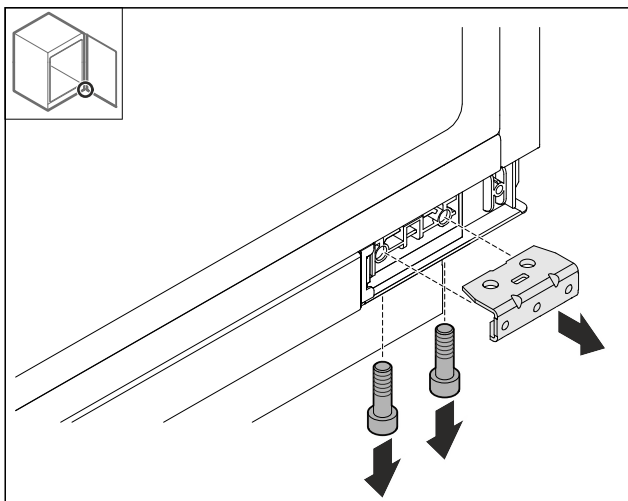


Fig. 27

- Irrota kulma.

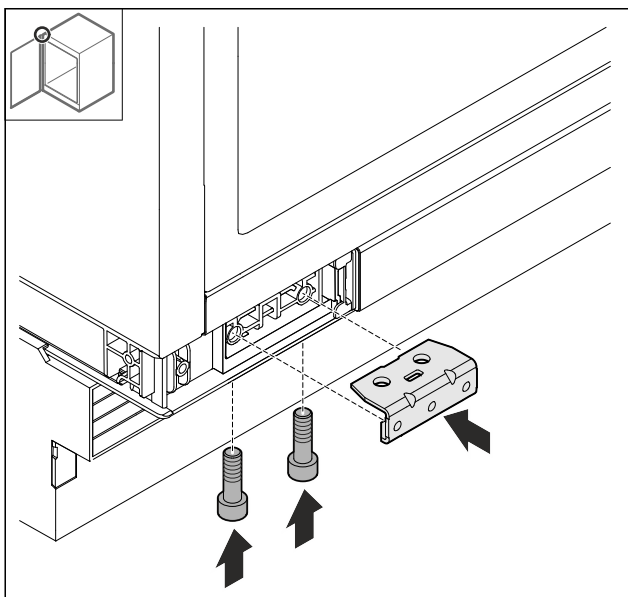


Fig. 28

- Asenna kulma.

10.12 Oven asennus

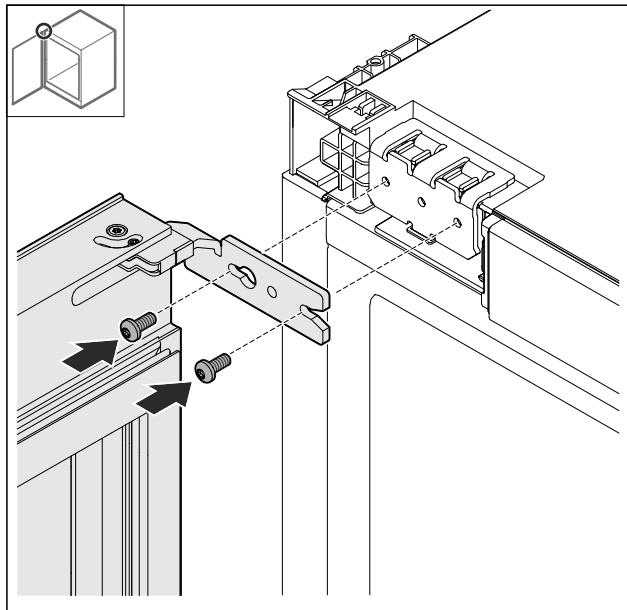


Fig. 29

- Ruuvaa ovi kiinni ylhäältä.

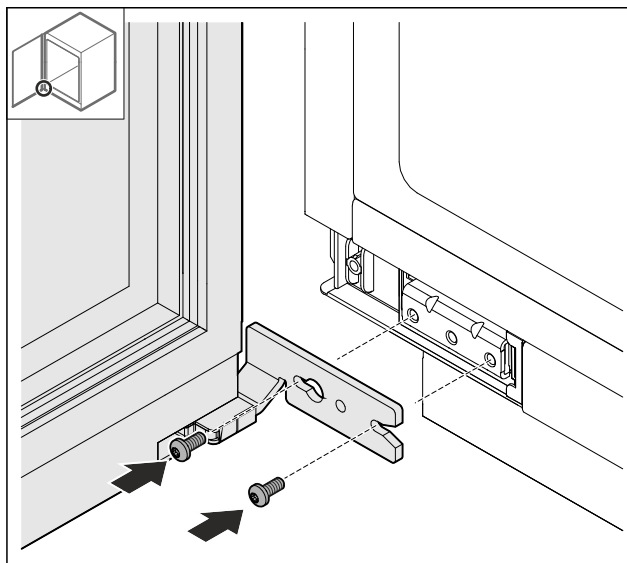


Fig. 30

- Ruuvaa ovi kiinni alhaalta.

Vaihda ovivaste moninivelsaranan kanssa (ei kalusteisiin integroitavissa)

10.13 Suojusten asettaminen paikoilleen

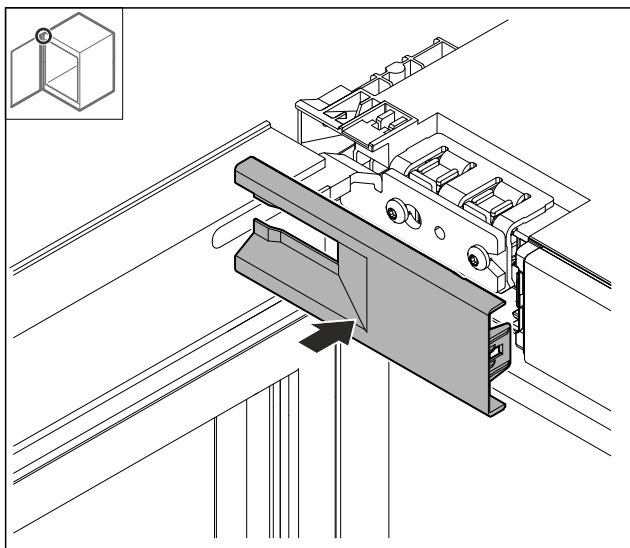


Fig. 31

- Aseta suojus paikalleen.

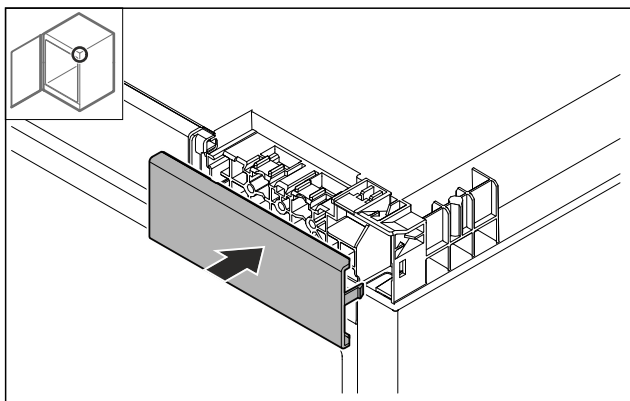


Fig. 32

- Aseta suojus paikalleen.

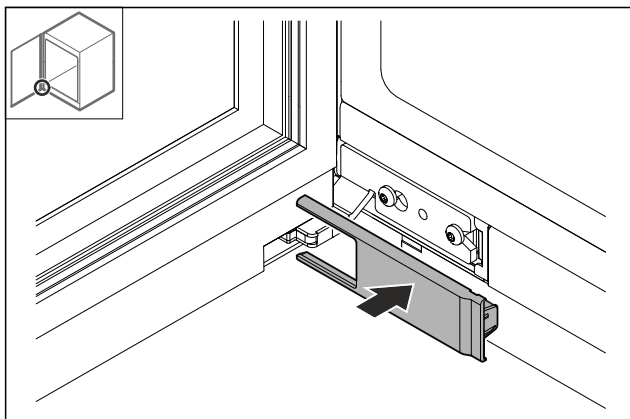


Fig. 33

- Aseta suojus paikalleen.

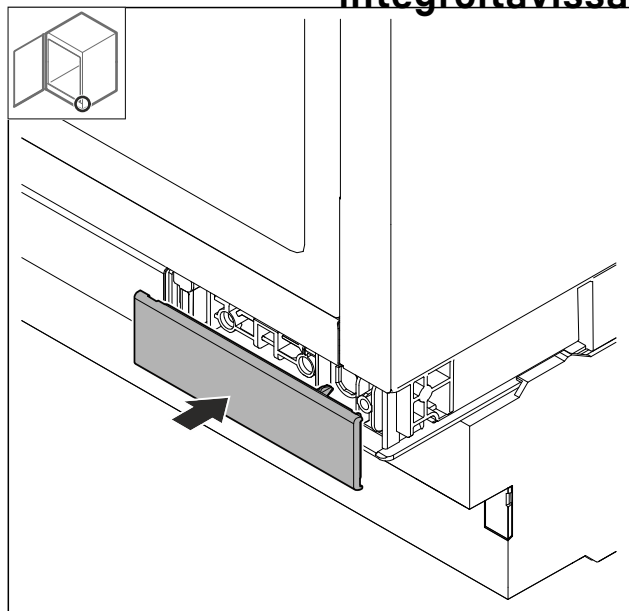


Fig. 34

- Aseta suojus paikalleen.

11 Vaihda ovivaste moninivelsaranan kanssa (ei kalusteisiin integroitavissa)

11.1 Turvallisuusohjeet



VAROITUS

Loukkaantumisvaara, jos oven kätsisyys vaihdetaan ammattitaidottomasti!

- Teetä ovivasteen vaihto ammattilaisella.



VAROITUS

Oven paino aiheuttaa vammautumiskaaran ja aineellisten vahinkojen vaaran!

- Vaihda ovivaste vain, jos kykenet kantamaan 15 kgkilon painon.
- Ovivaste on vaihdettava kahden henkilön yhteistyönä.

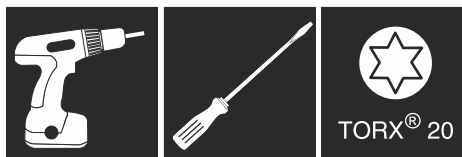
HUOMIO

Jännitteisiä osia!

Sähköosien vaurioituminen.

- Vedä virtapistoke irti pistorasiasta ennen kuin vaihdat oven kätsisyyden.

11.2 Työkalu



11.3 Suojusten poistaminen

- Avaa ovi.

Vaihda ovivaste moninivelsaranan kanssa (ei kalusteisiin integroitavissa)

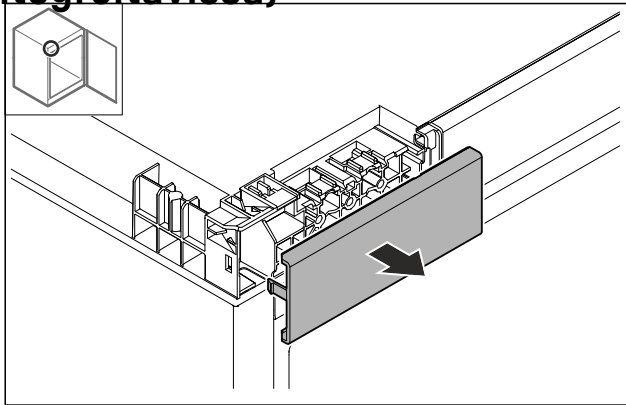


Fig. 35

- Poista suojus.

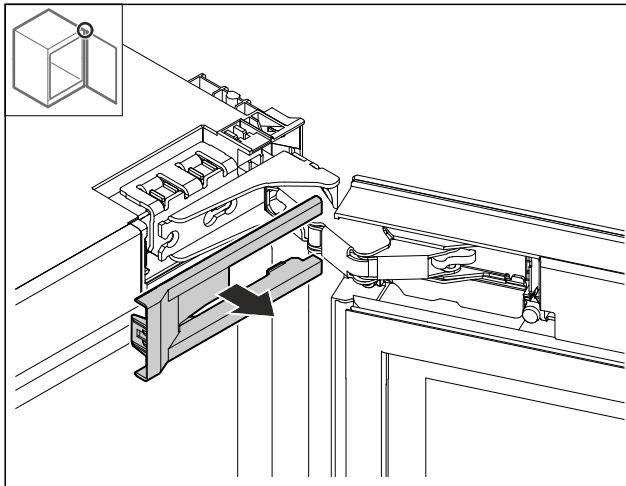


Fig. 36

- Poista suojus.

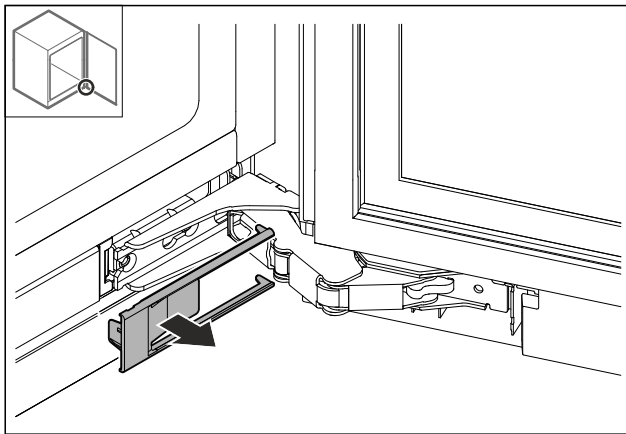


Fig. 37

- Poista suojus.

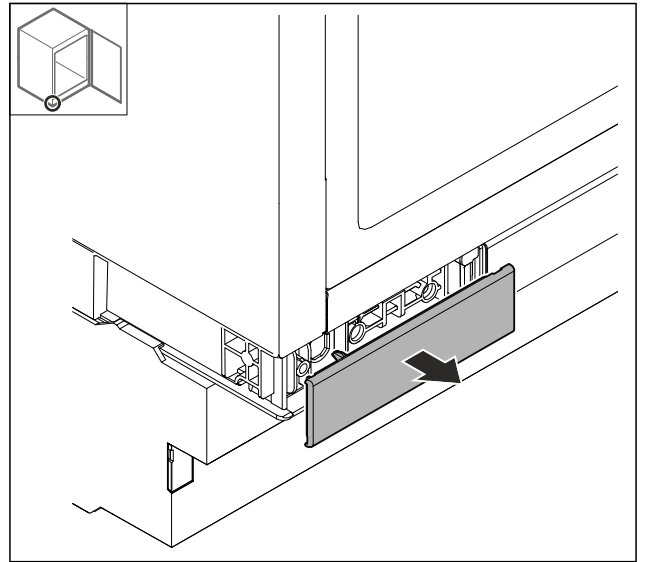


Fig. 38

- Poista suojus.

11.4 Oven poistaminen

HUOMIO

Loukkaantumisvaara oven kaatuessa!

- Pidä ovesta kiinni.

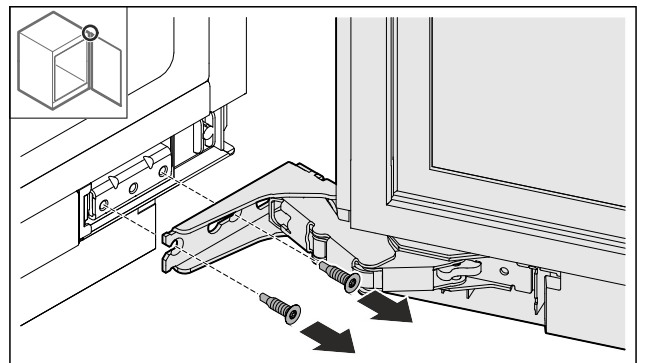


Fig. 39

- Avaa ruuvit alhaalla.

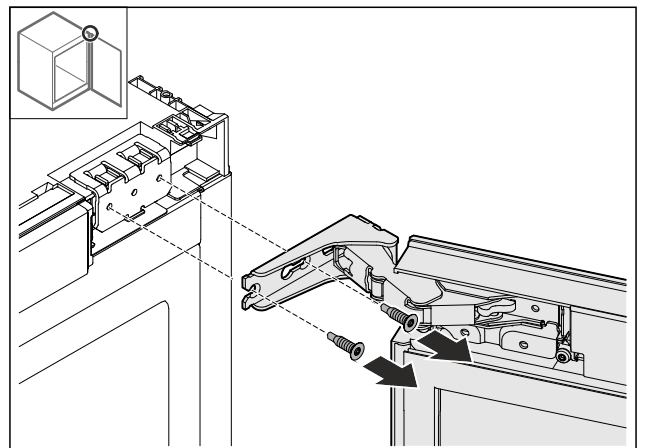


Fig. 40

- Avaa ruuvit ylhäällä.
- Poista ovi.
- Laske ovi pehmeälle alustalle.

Vaihda ovivaste moninivelsaranan kanssa (ei kalusteisiin integroitavissa)

11.5 Saranoiden irrottaminen

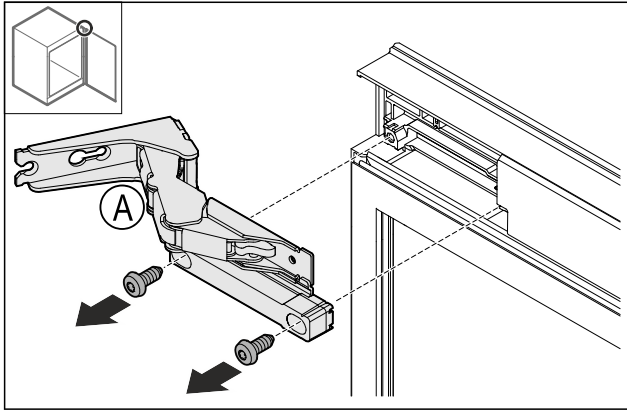


Fig. 41

- Kierrä ruuvit irti.

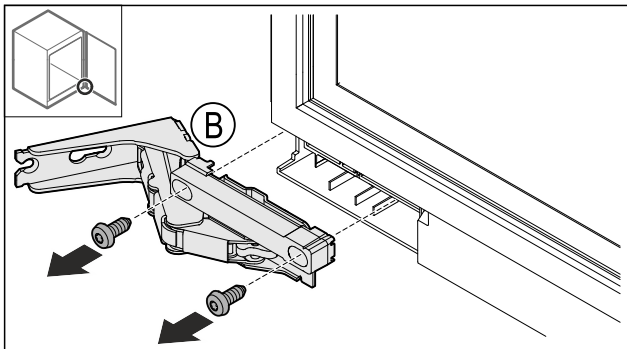


Fig. 42

- Kierrä ruuvit irti.

11.6 Suojuksen siirtäminen

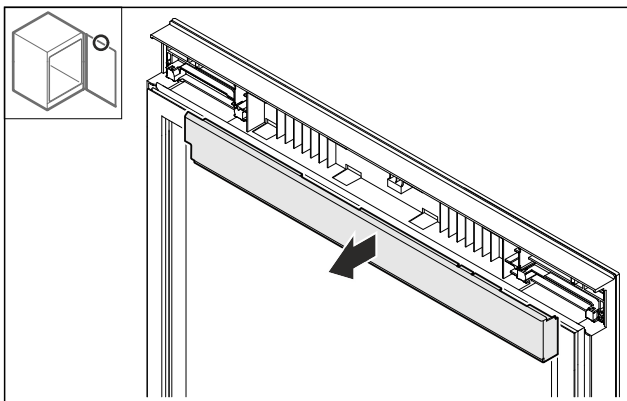


Fig. 43

- Avaa suojus ylhäältä.

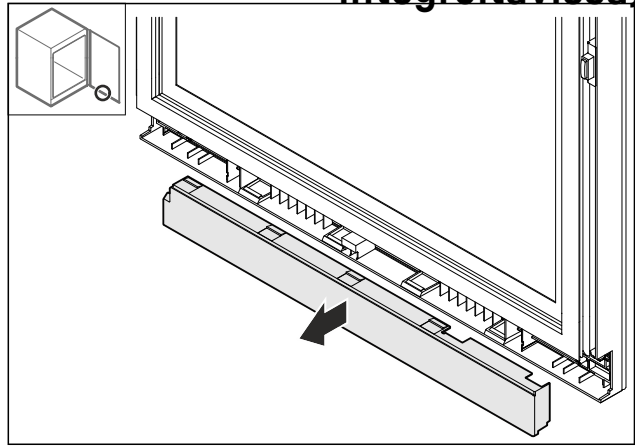


Fig. 44

- Avaa suojus alhaalla

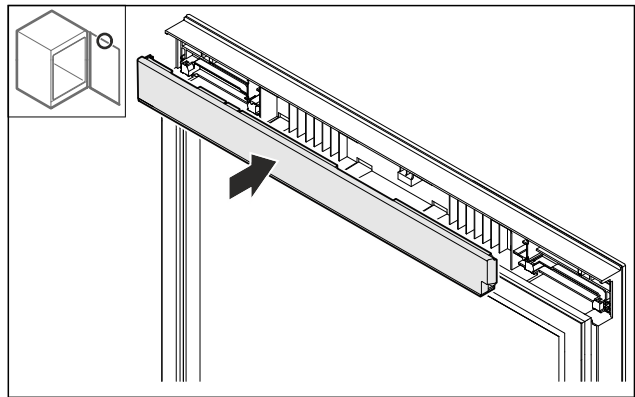


Fig. 45

- Aseta suojus alhaalta paikoilleen ylös 180° käännettynä.

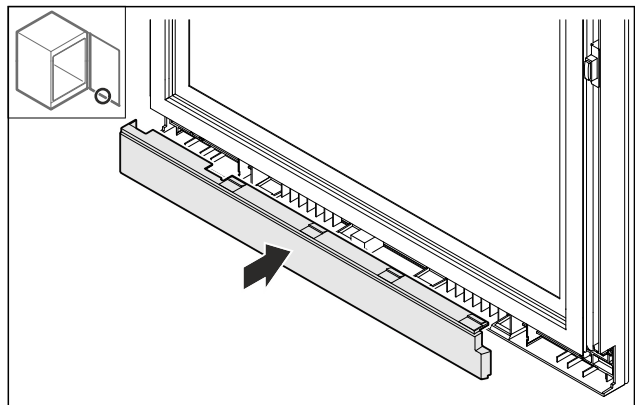


Fig. 46

- Aseta suojus ylhäältä paikoilleen alas 180° käännettynä.

11.7 Oven pysäyttimen uudelleen asettaminen

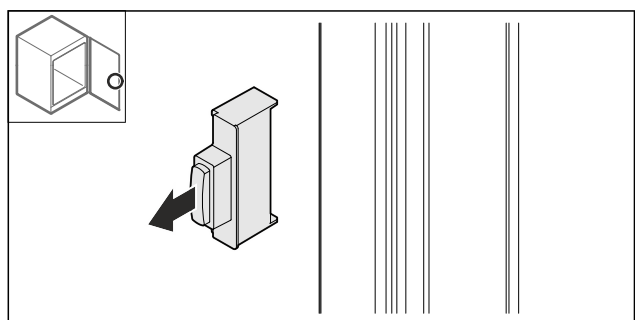


Fig. 47

Vaihda ovivaste moninivelsaranan kanssa (ei kalusteisiin)

Integroitavissa)

► Veda oven pysäytin ulos.

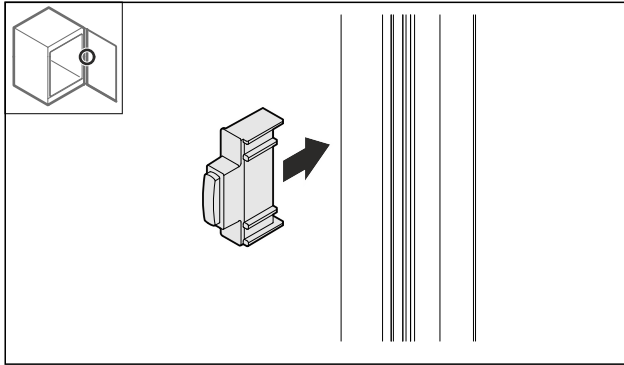


Fig. 48

► Aseta oven pysäytin 180° käännettynä vastakkaiselle puolelle.

11.8 Saranoiden asennus

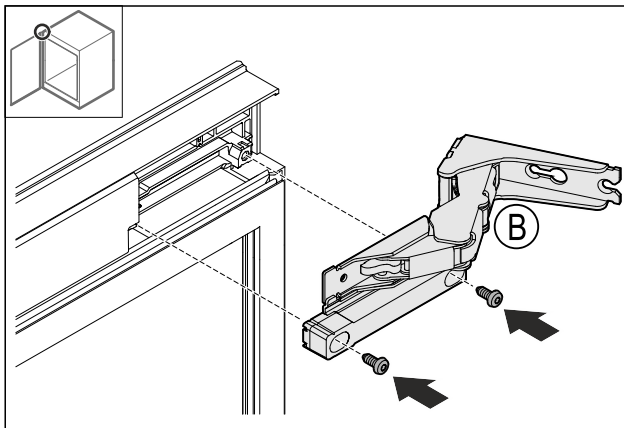


Fig. 49

► Asenna ylempi sarana.

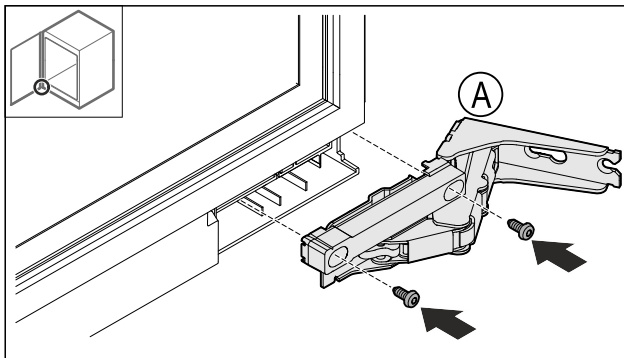


Fig. 50

► Asenna alempi sarana.

11.9 Ylemmän kulman uudelleen asettaminen

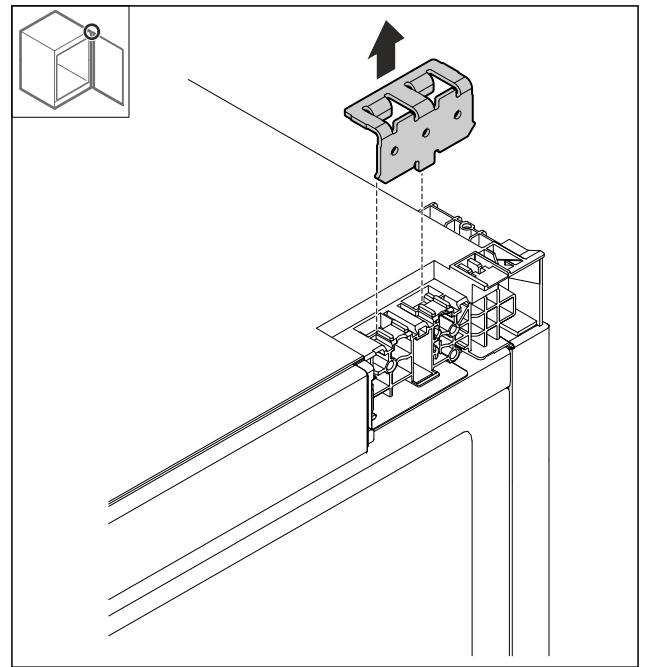


Fig. 51

► Poista kulma.

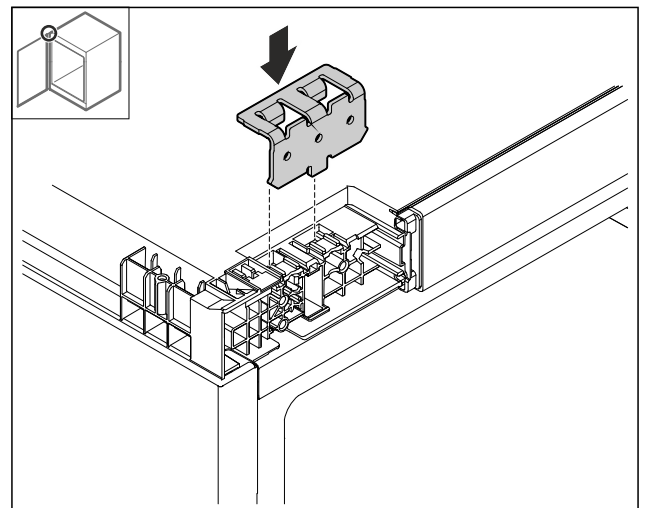


Fig. 52

► Aseta kulma.

Vaihda ovivaste moninivelsaranan kanssa (ei kalusteisiin integroitavissa)

11.10 Alemman kulman uudelleen asettaminen

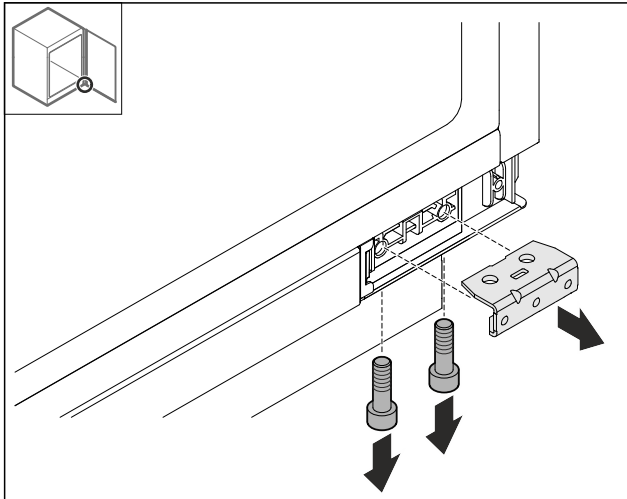


Fig. 53

- Irrota kulma.

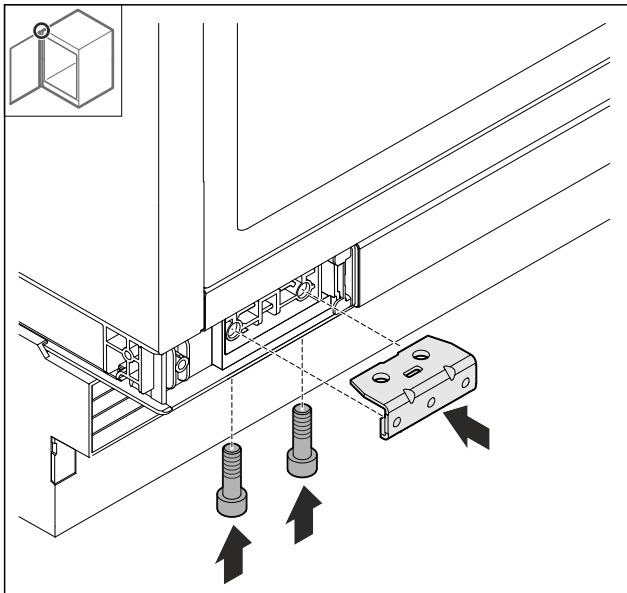


Fig. 54

- Asenna kulma.

11.11 Oven asennus

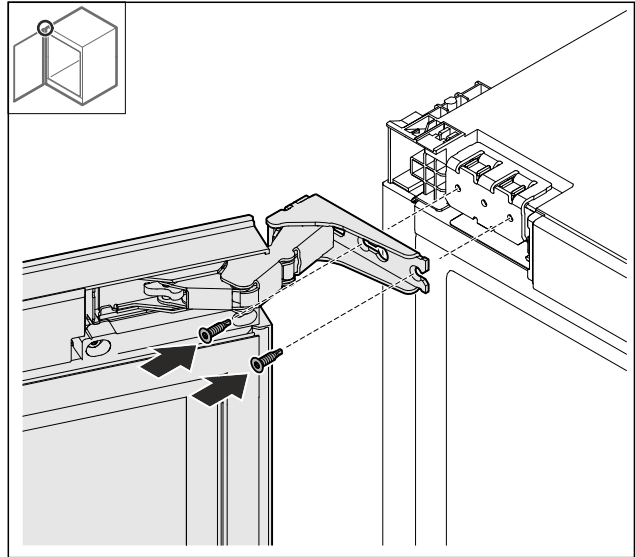


Fig. 55

- Ruuvaa ovi kiinni ylhäältä.

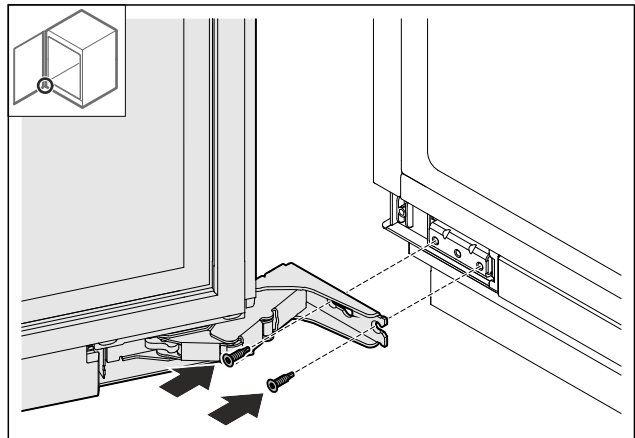


Fig. 56

- Ruuvaa ovi kiinni alhaalta.

11.12 Suojusten asettaminen paikoilleen

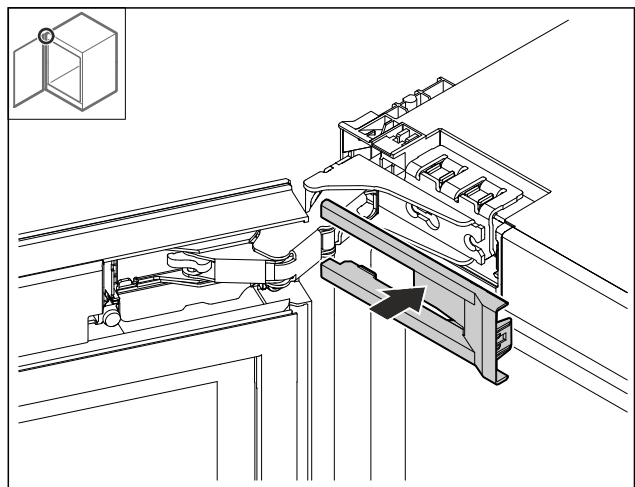


Fig. 57

- Aseta suojus paikalleen.

Vaihda ovivaste moninivelsaranan kanssa (kalusteisiin integroitavissa)

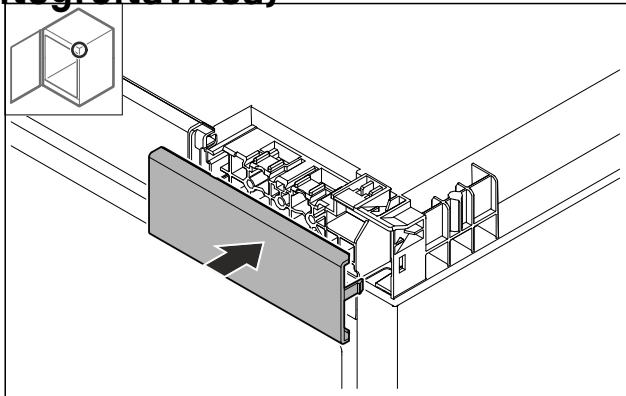


Fig. 58

- ▶ Aseta suojus paikalleen.

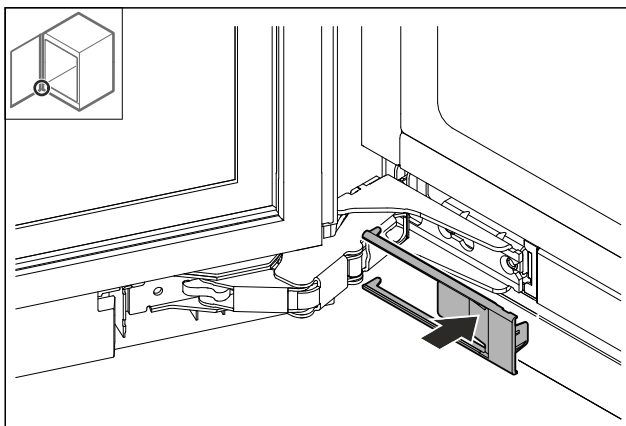


Fig. 59

- ▶ Aseta suojus paikalleen.

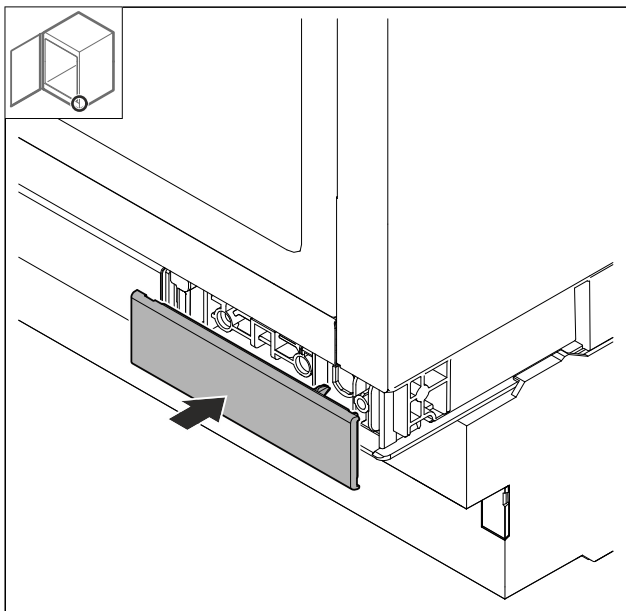


Fig. 60

- ▶ Aseta suojus paikalleen.

12 Vaihda ovivaste moninivelsaranan kanssa (kalusteisiin integroitavissa)

12.1 Turvallisuusohjeet



VAROITUS

Loukkaantumisvaara, jos oven käsisyys vaihdetaan ammattitaidottomasti!

- ▶ Teetä ovivasteen vaihto ammattilaisella.



VAROITUS

Oven paino aiheuttaa vammautumiskaaran ja aineellisten vahinkojen vaaran!

- ▶ Vaihda ovivaste vain, jos kykenet kantamaan 15 kg:n painon.
- ▶ Ovivaste on vaihdettava kahden henkilön yhteistyönä.

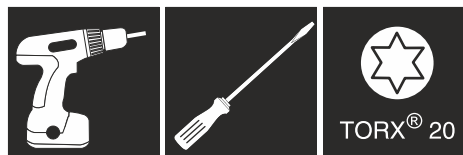
HUOMIO

Jännitteisiä osia!

Sähköosien vaurioituminen.

- ▶ Vedä virtapistoke irti pistorasiasta ennen kuin vaihdat oven käsisyden.

12.2 Työkalu



12.3 Suojusten poistaminen

- ▶ Avaa ovi.

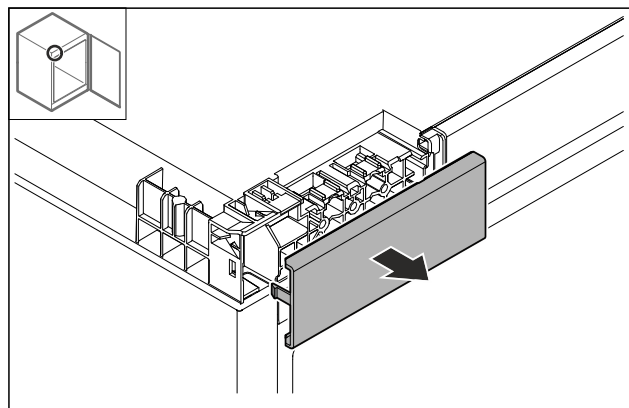


Fig. 61

- ▶ Poista suojus.

Vaihda ovivaste moninivelsaranan kanssa (kalusteisiin integroitavissa)

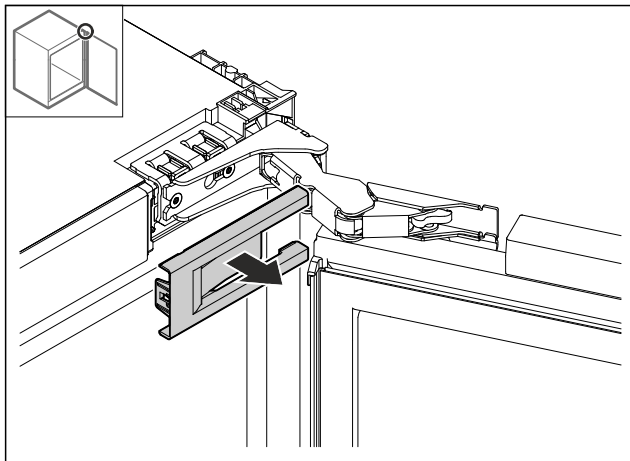


Fig. 62

- Poista suojus.

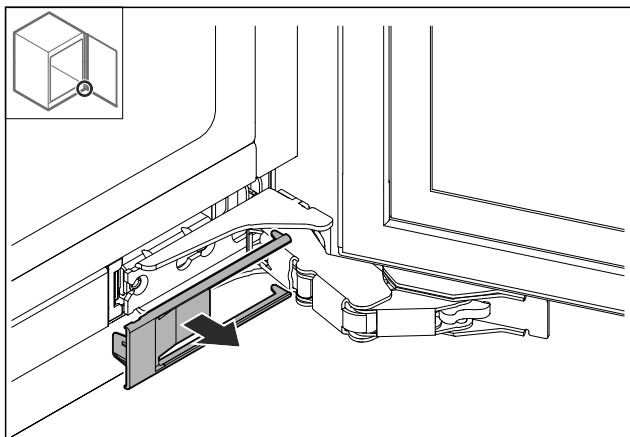


Fig. 63

- Poista suojus.

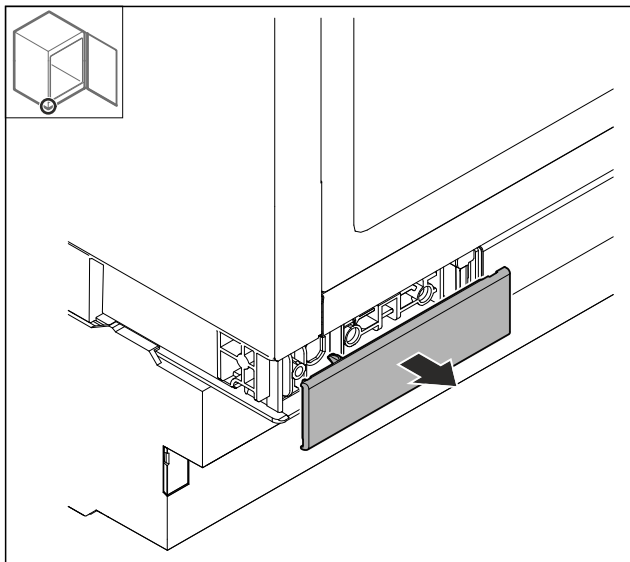


Fig. 64

- Poista suojus.

12.4 Oven poistaminen

HUOMIO

Loukkaantumisvaara oven kaatuessa!

- Pidä ovesta kiinni.

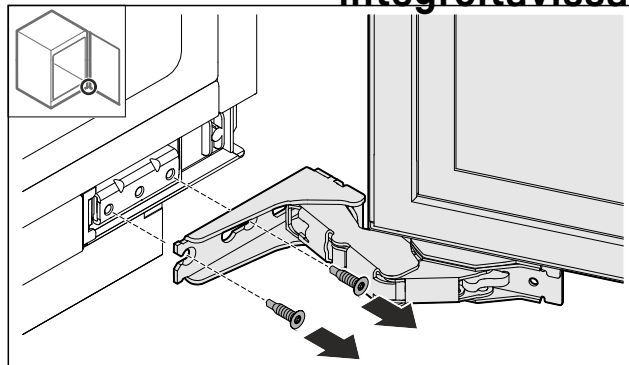


Fig. 65

- Avaa ruuvit alhaalla.

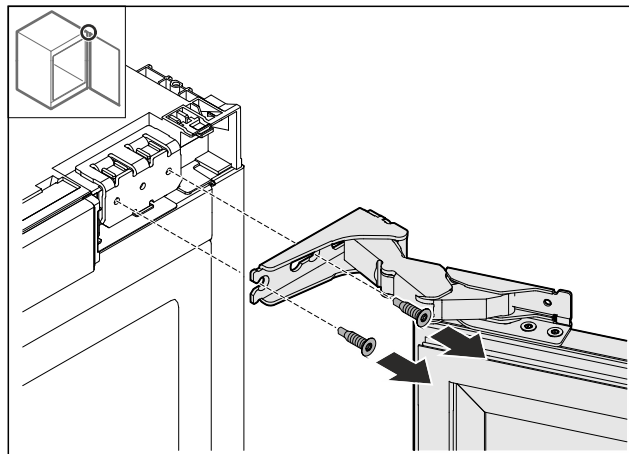


Fig. 66

- Avaa ruuvit ylhäällä.
- Poista ovi.
- Laske ovi pehmeälle alustalle.

12.5 Saranoiden irrottaminen

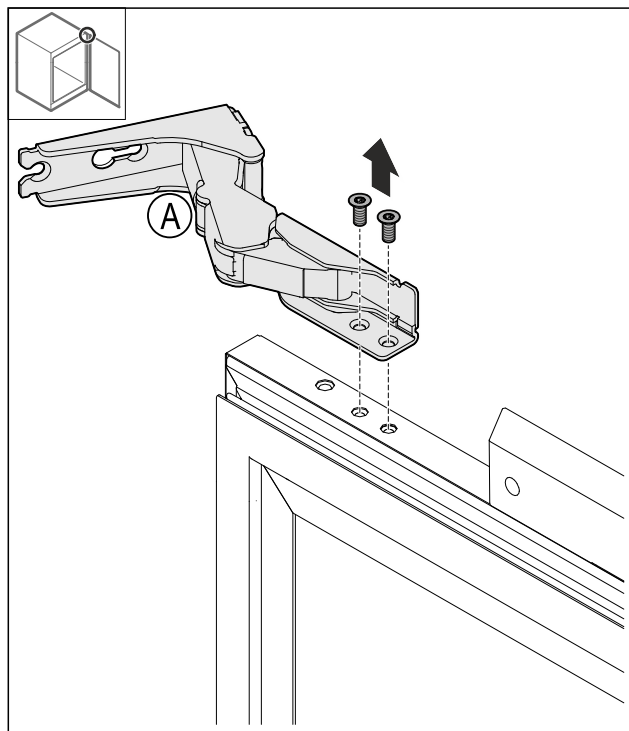


Fig. 67

- Kierrä ruuvit irti.

Vaihda ovivaste moninivelsaranan kanssa (kalusteisiin integroitavissa)

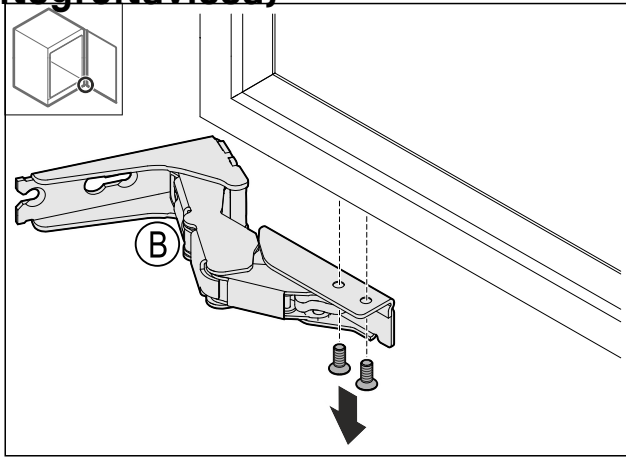


Fig. 68

- Kierrä ruuvit irti.

12.6 Oven pysäyttimen uudelleen asettaminen

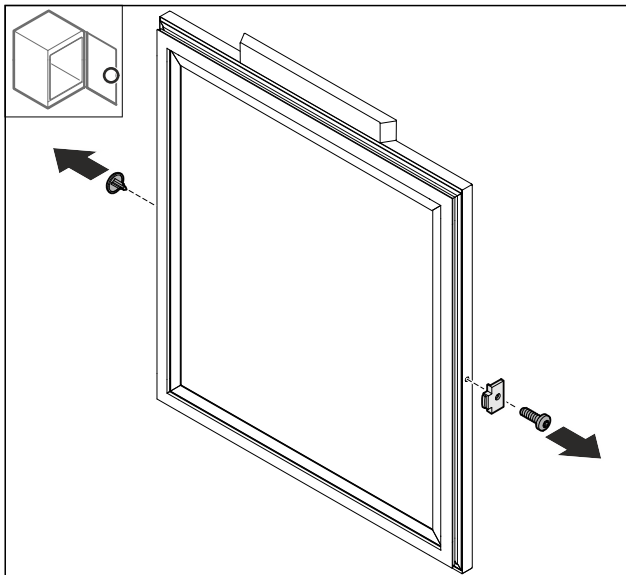


Fig. 69

- Poista suojus Fig. 69 (1).
- Irrota oven pysäytin Fig. 69 (2).

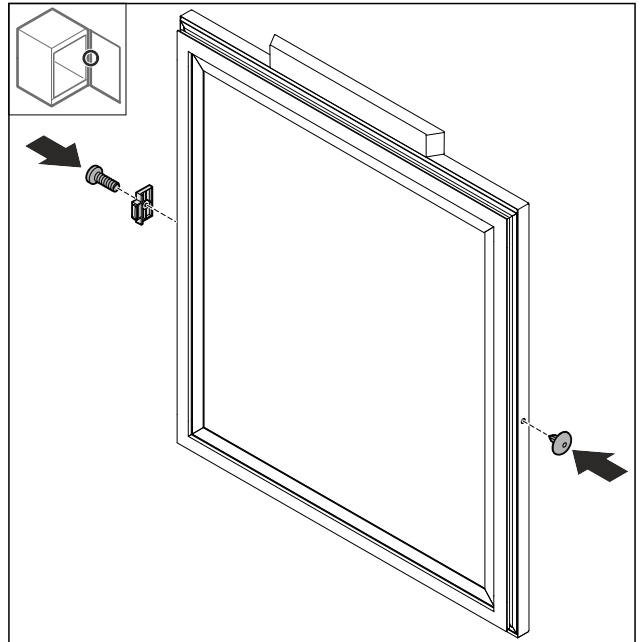


Fig. 70

- Asenna oven pysäytin Fig. 70 (1) 180° käännettynä vastakkaiselle puolelle.
- Aseta suojus Fig. 70 (2) vastakkaiselle puolelle.

12.7 Saranoiden asennus

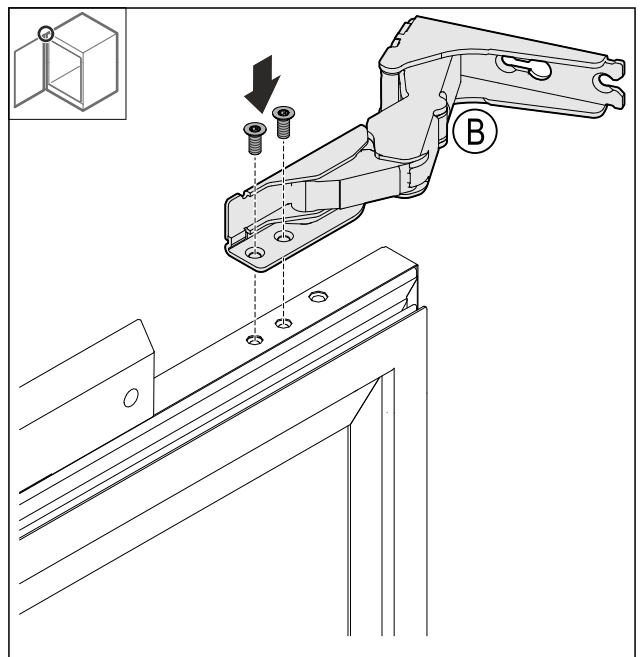


Fig. 71

- Asenna ylempi sarana.

Vaihda ovivaste moninivelsaranan kanssa (kalusteisiin

integroitavissa)

12.9 Alemman kulman uudelleen asettaminen

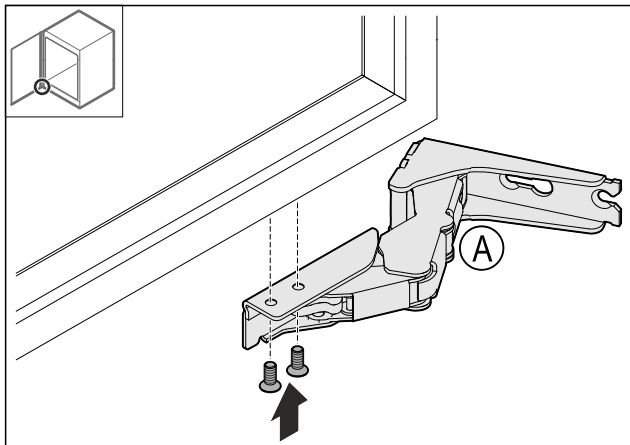


Fig. 72

► Asenna alempi sarana.

12.8 Ylemmän kulman uudelleen asettaminen

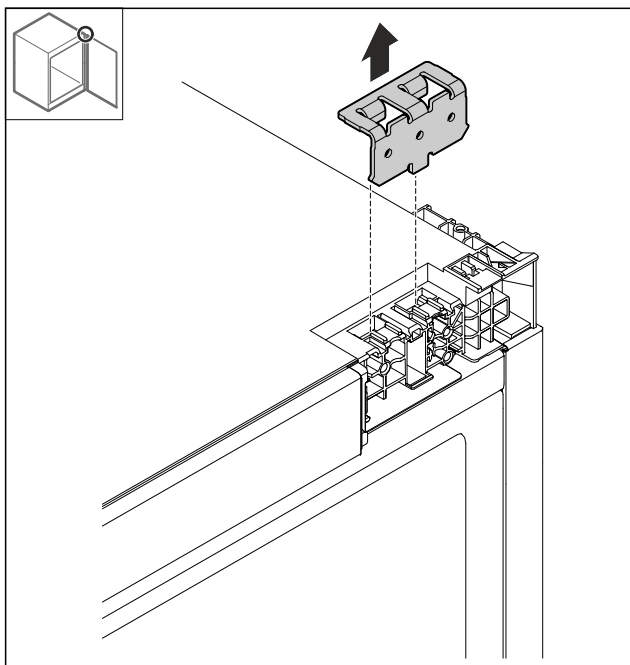


Fig. 73

► Poista kulma.

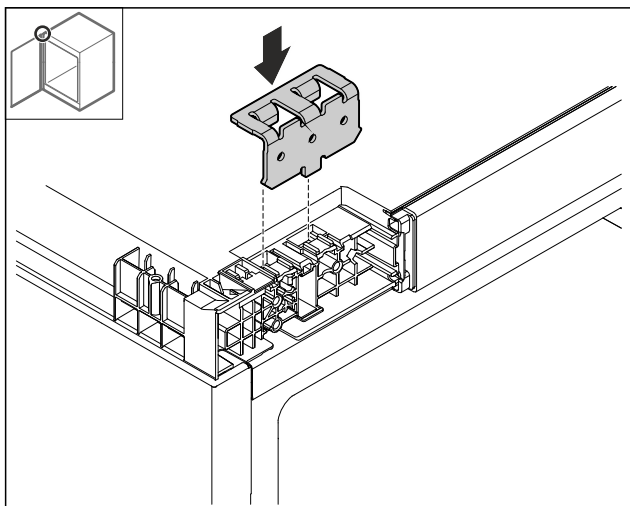


Fig. 74

► Aseta kulma.

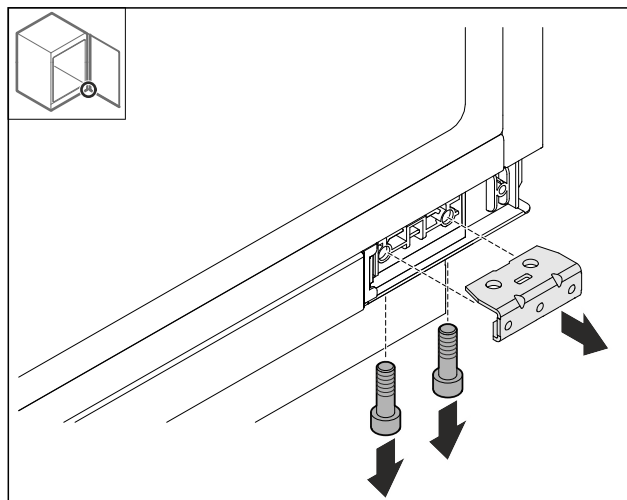


Fig. 75

► Irrota kulma.

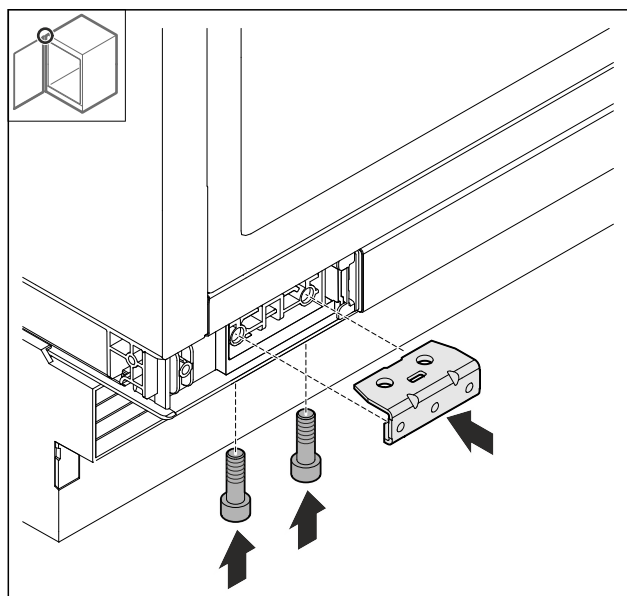


Fig. 76

► Asenna kulma.

Asennus syvennykseen

12.10 Oven asennus

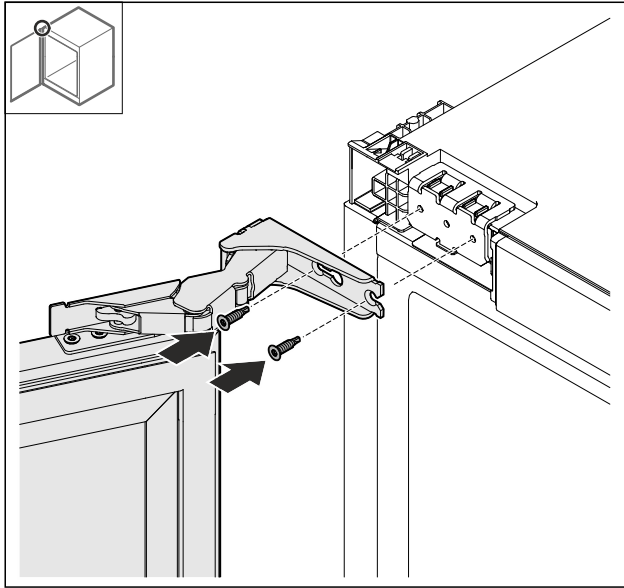


Fig. 77

- Ruuvaa ovi kiinni ylhäältä.

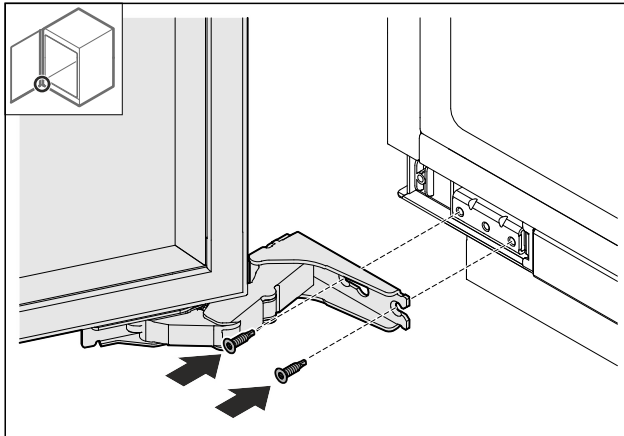


Fig. 78

- Ruuvaa ovi kiinni alhaalta.

12.11 Suojusten asettaminen paikoilleen

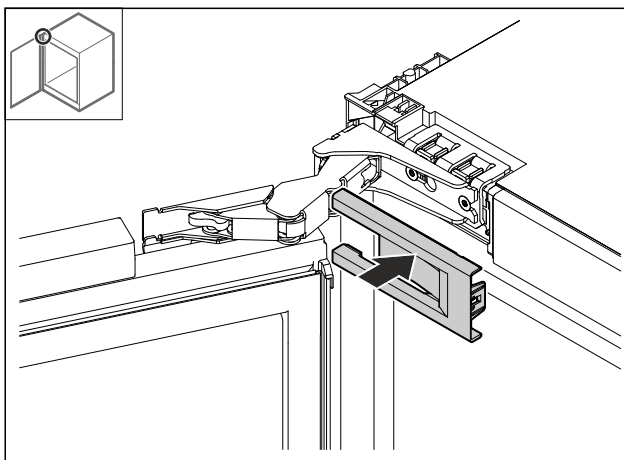


Fig. 79

- Aseta suojus paikalleen.

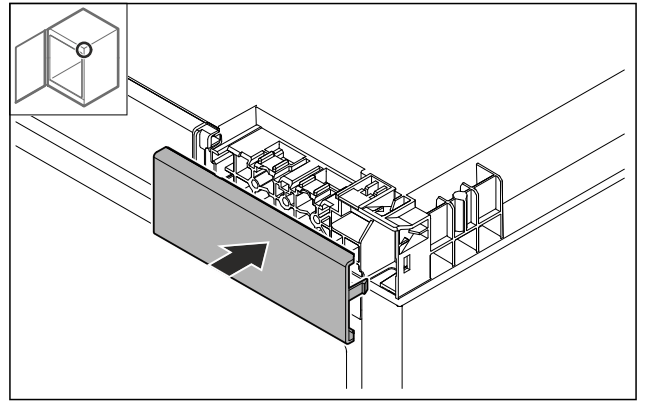


Fig. 80

- Aseta suojus paikalleen.

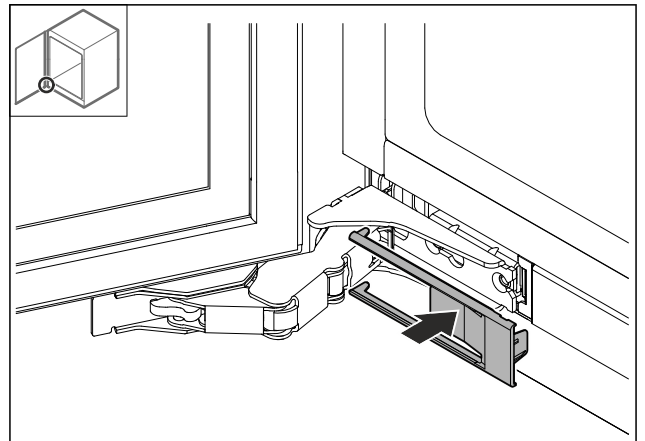


Fig. 81

- Aseta suojus paikalleen.

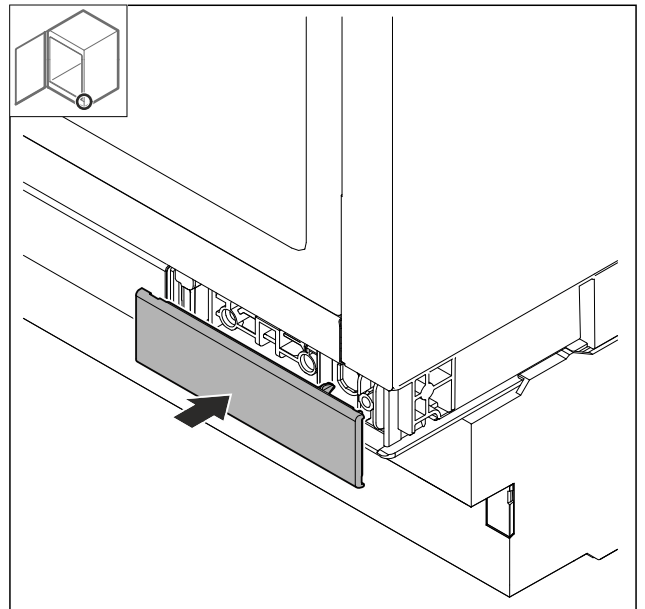


Fig. 82

- Aseta suojus paikalleen.

13 Asennus syvennykseen

13.1 Työkalu

Varmista, että käytettävissä ovat seuraavat työkalut:

- Torx® 20 -avain
- Uraruuvimeisseli

- Mittanauha
- Lyijykynä
- Naru
- Vatupassi

Sivuttainen kiinnitys

- Asennus kovan työtason, kuten graniitin, alle.
- Laite on kokonaan ulos kierretyillä säätöjaloilla keittiötasoa matalampi.
- Edellytys: Kalustesivuseinä olemassa kiinniruuvausta varten.

Kansikiinnitys

- Laite on kokonaan ulos kierretyillä säätöjaloilla lievässä jännityksessä työtason alla.
- Ei graniittilevyä.

13.2 Laitteen valmistelu

Vihje

Ovivaste voidaan vaihtaa vain, jos ylöspäin on riittävästi tilaa saranoiden kiinnityskulman ulosvetämistä ja vastakkaiselle puolelle uudelleenasettamista varten. Näin ei yleensä ole syvennykseen asennettaessa.

- Vaihda ovivaste, ennen kuin laite asennetaan syvennykseen.

- Liitä virtajohton kylmälaiteliitin kokonaan laitteen taustapuolella olevaan laitepistokkeeseen. Varmista, että kylmälaiteliitin on kiinnitetty tukevasti.

- Ohjaa virtapistoke narun avulla vapaasti käsiteltävään pistorasiaan.

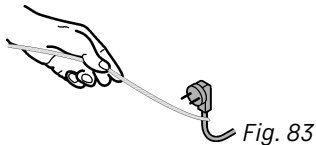


Fig. 83

HUOMIO

Vahingoittumisvaara laitetta siirrettäessä!

Jos laite siirretään, lattia voi vahingoittua tai laitteen säätöjalat voivat murtua.

Ennen siirtämistä:

- Kierrä säätöjalat kokonaan sisään.
- Aseta kooltaan noin 100 mm x 600 mm pahvinpalat (esim. pakkaus) säätöjalkojen alle.

Siirrettäessä:

- Siirrä laitetta varovaisesti.
- Kun lattia on epätasainen: Nosta laitetta varovaisesti.

Siirtämisen jälkeen:

- Poista pahvinpalaset.

13.3 Kansikiinnitys

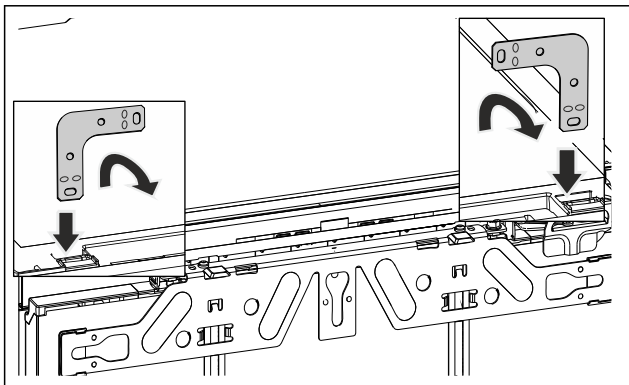


Fig. 84 Esimerkkikuva

- Liitä kulma laitekannen kiinnitysaukkoon ja taivuta se eteenpäin.



VAROITUS

Tulipalovaara oikosulun vuoksi!

- Jos laite työnnetään syvennykseen: Älä taivuta virtajohtoa ja varmista, ettei se jää puristuksiin tai vahingoitu muulla tavalla.
- Älä käytä laitetta, jos sen virtajohto on vioittunut.

- Työnnä laite syvennykseen ja kohdista se, katso kohta (katso 13.5 Laitteen kohdistaminen).

13.4 Sivuttainen kiinnitys:

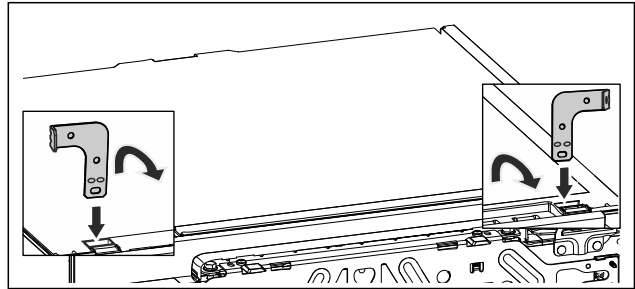


Fig. 85 Esimerkkikuva

- Taivuta molemmat kulmat ennen asennusta kulloinkin toisesta päästä. Liitä suora puoli laitekannen kiinnitysaukkoon ja taivuta se eteenpäin.



VAROITUS

Tulipalovaara oikosulun vuoksi!

- Jos laite työnnetään syvennykseen: Älä taivuta virtajohtoa ja varmista, ettei se jää puristuksiin tai vahingoitu muulla tavalla.
- Älä käytä laitetta, jos sen virtajohto on vioittunut.

- Työnnä laite syvennykseen ja kohdista se, katso kohta (katso 13.5 Laitteen kohdistaminen).

13.5 Laitteen kohdistaminen

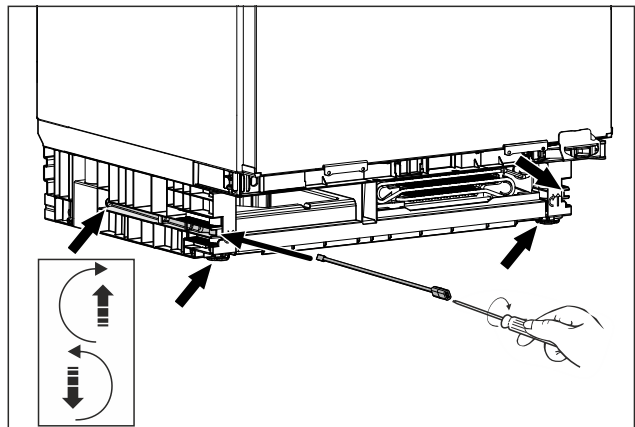


Fig. 86 Esimerkkikuva

- Kierrä säätöjalat ulos työtason alapuolelle asti.
- Kohdista laite suorassa seisovasti, vatupassin avulla.

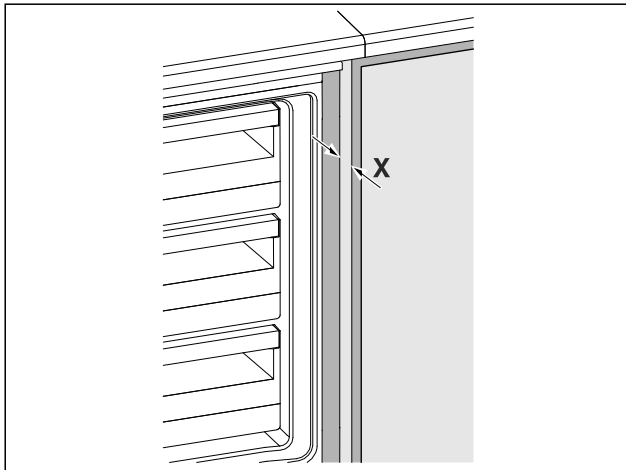


Fig. 87 Esimerkkikuva

- ▷ Etäisyys kalusteen sivuseinän etureunasta laitteen runkoon on molemmilla puolilla **X = 41,5 mm**.
- ▷ Jos kalusteen sivuseinä puuttuu, käytä kohdistukseen työtasoa.
- Kalusteilla, joissa on ovivasteosia (nyppyjä, tiiviste-huulia jne.):**
 - ▶ Vähennä asennusmitta (ovivasteosien syvyys) 41,5 mm:n sisäänkyötösyvyydestä.
 - ▶ Kierrä säätöjalat vuoropuolin ulos maksimimitaan. Siirtomatka on enintään 60 mm.
- ▷ Laitte on kohdistettu suoraan seisovaksi
- ▷ Laitte on syvennyksessä, lattian ja työtason välissä, lievästi jännitettyinä.

13.6 Jalustan asennus

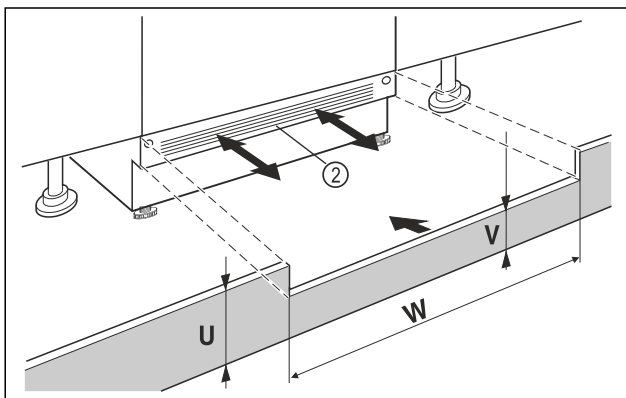


Fig. 88 Esimerkkikuva

- ▶ Aseta laitesokkelireunus Fig. 88 (2) paikoilleen, mutta älä kiinnitä sitä vielä.
- ▶ Asemoi kalusteovi ja kalustesokkelireunus paikoilleen testausta varten
- ▶ Jos sokkelireunus on näkyvässä Fig. 88 (2), vedä se niin pitkälle eteenpäin, että tuuletusristikon ja kalustesokkelireunuksen etureuna muodostavat tason.
- tai-**
- ▶ Jos sokkelireunus on piilotettu Fig. 88 (2), työnnä se täysin taakse.
- ▶ Varmista, että tuuletusraot ovat täysin vapaina: Leikkaa tarvittaessa pois kalustesokkelireunuksen Fig. 88 (U) korkeudesta!
- ▷ Sovita syvennyksen leveydeltä Fig. 88 (W) reunakorkeus Fig. 88 (V) laitesokkelireunuksen alla Fig. 88 (2).

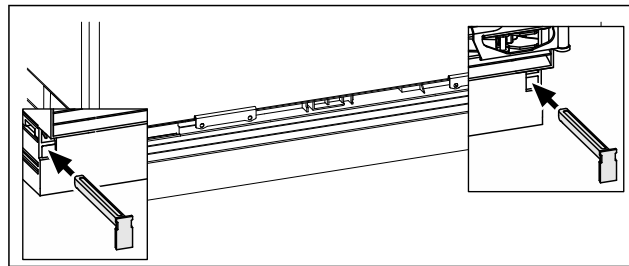


Fig. 89 Esimerkkikuva

- ▶ Laitesokkelireunuksen kiinnitys: Aseta salpa paikoilleen, pidä tällöin kiinni laitesokkelireunuksesta.
- ▶ Kiinnitä kalustesokkelireunus.

13.7 Laitteen kiinnittäminen syvennykseen

Kansikiinnitys:

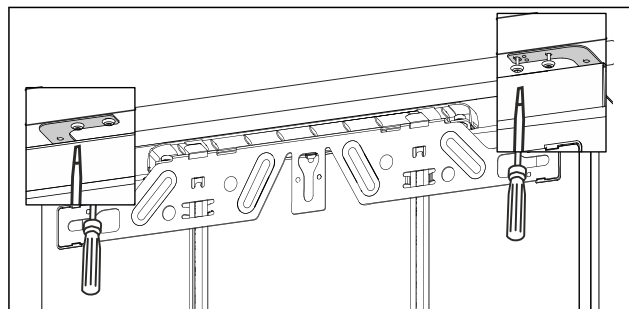


Fig. 90 Esimerkkikuva

- ▶ Ruuvaa työtason alle tapahtuvaa kiinnitystä varten kiinnityskulmat kulloinkin kahdella ruuvilla työtason alapuolelle.

Sivuttainen kiinnitys:

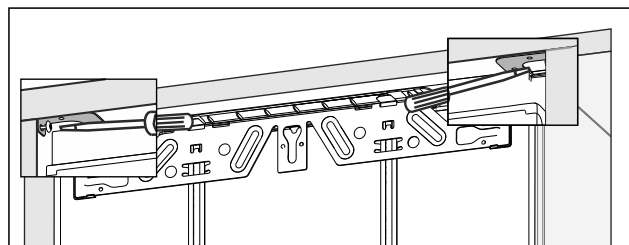


Fig. 91 Esimerkkikuva

- ▶ Ruuvaa sivuttaista kiinnitystä varten kiinnityskulma kulloinkin yhdellä ruuvilla oikealle ja vasemmalle syvennykseen.

14 Kalusteoven asennus

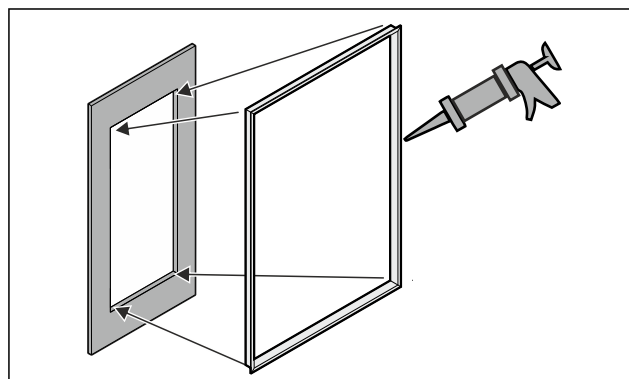
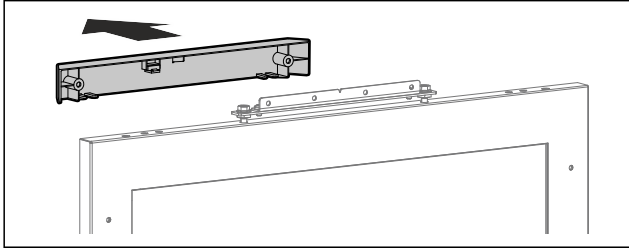


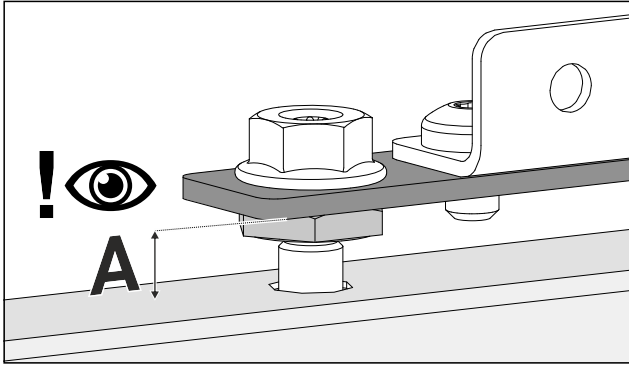
Fig. 92

- ▶ Liimaa valinnaisesti profiilikehys aukkoon. *

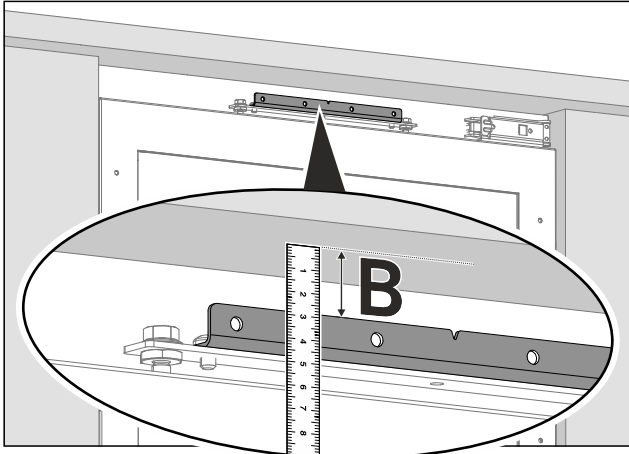
- ▶ Asenna kahva kalusteoveen, myöhempi asennus ei ole enää mahdollista.



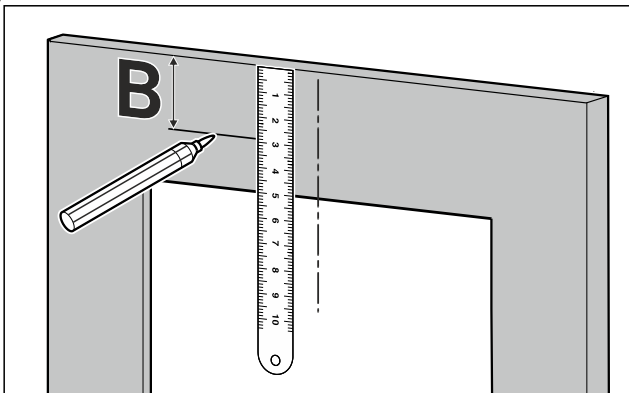
- ▶ Poista suojus.



- ▶ Tarkasta esiasetus (A) 8 mm (etäisyys laiteoven ja asennuslevyn alareunan välillä).
- ▶ Sovita etäisyyttä tarvittaessa.



- ▶ Mittaa etäisyys (B) työlevyn alareunan ja asennuskulman yläreunan välillä.



- ▶ Siirrä ja merkitse etäisyys (B) kalusteoven taustapuolelle.

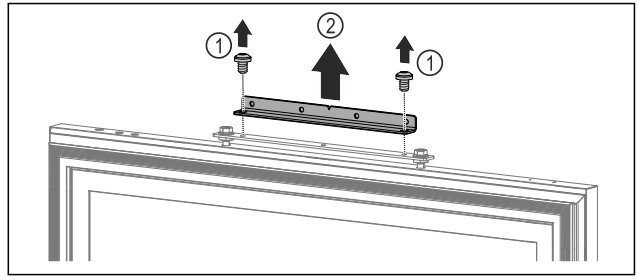
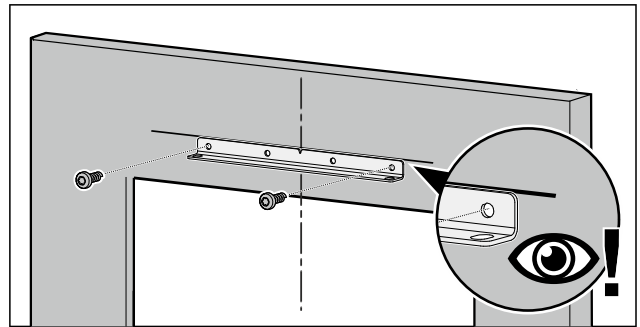


Fig. 93

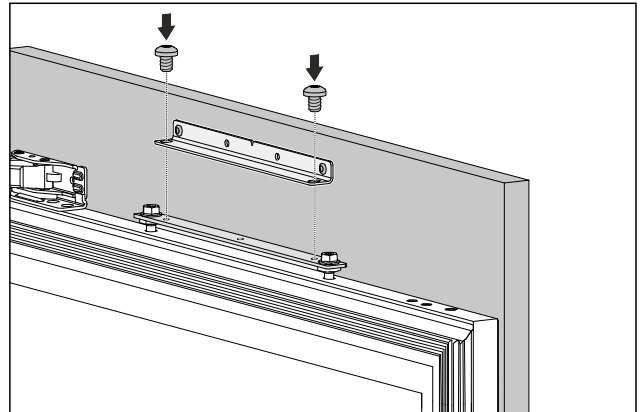
- ▶ Poista ruuvit. Fig. 93 (1)
- ▶ Poista asennuskulma. Fig. 93 (2)

Vihje

Huomioi ruuvien pituus!



- ▶ Kohdista asennuskulma merkitylle etäisyydelle ja ruuvaa se keskelle kalusteovea.



- ▶ Kiinnitä kalusteovi laitteeseen.
- ▶ Sulje ovi.

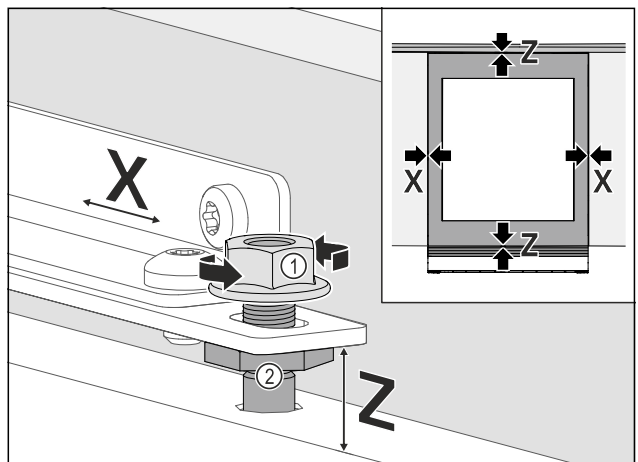


Fig. 94

- ▶ Tarkasta oven etäisyys viereisiin kalusteoviin nähden.
- ▶ Kalusteoven kohdistaminen sivuttain: Avaa vastamutteri Fig. 94 (1), siirrä kalusteovea X:n suuntaan.
- ▶ Kiristä vastamutterit Fig. 94 (1).

Laitteen kytkeminen verkkovirtaan

- ▶ Kohdistusta kalusteovi korkeudeltaan **Z:n** ja sivuttaisen kaltevuuden mukaan: Säädä säätöpultit *Fig. 94 (2)*.
- ▷ Kalusteovi on tasoissa ja kohdistettuna viereisten kalusteiden etupintojen kanssa.

Vihje

Huomioi ruuvien pituus!

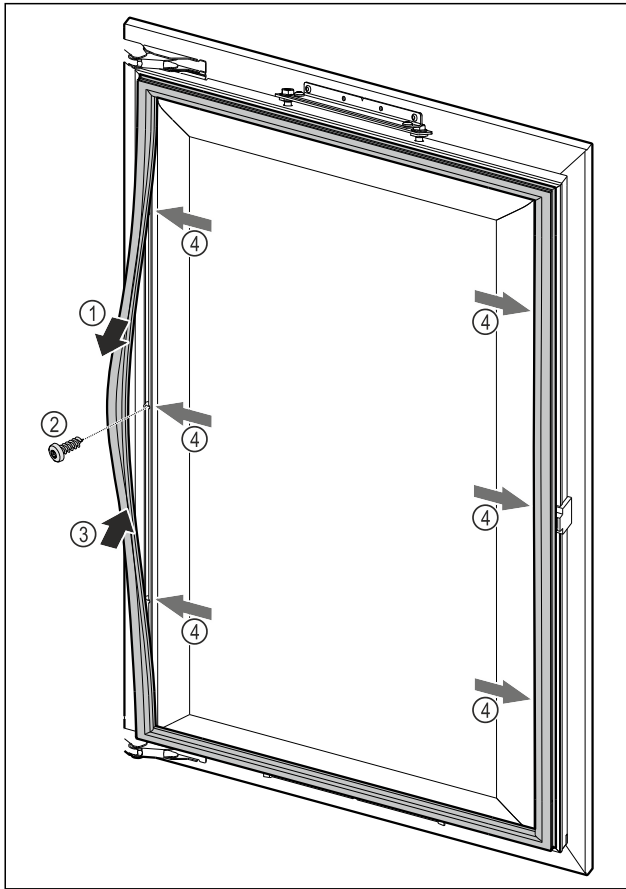
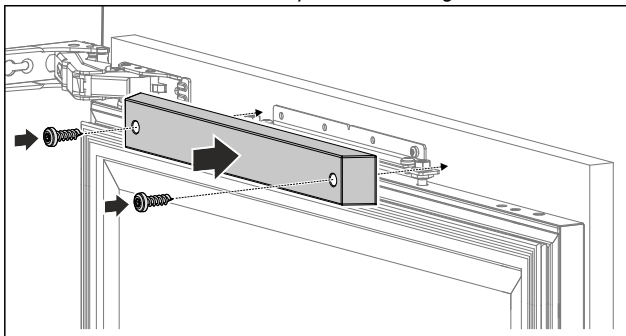


Fig. 95

- ▶ Avaa magneettioviiviste paikoittain *Fig. 95 (1)*, ruuvaa kalusteovi kiinni sen alla olevan porausreiän läpi *Fig. 95 (2)* ja kiinnitä magneettioviiviste jälleen paikoilleen *Fig. 95 (3)*.
- ▶ Toista vaihe kaikissa kiinnityskohdissa *Fig. 95 (4)*.



- ▶ Aseta ylempi suojus paikoilleen ja ruuvaa se kiinni, jotta moitteeton sulkeutuminen olisi taattu.

15 Laitteen kytkeminen verkkovirtaan



VAROITUS

Vaurioituneesta laitteesta tai vaurioituneesta verkkoliitäntäjohdosta aiheutuva sähköiskun ja loukkaantumisen vaara! Hengenvaara ja viiltohaavoja. Jos laite tai verkkoliitäntäjohdot on vaurioitunut kuljetuksen aikana, voit saada hengenvaarallisen sähköiskun. Voit myös saada viiltohaavoja laitteen kotelon vaurioituneesta osasta.

- ▶ Tarkasta laite ja verkkoliitäntäjohdot kuljetuksen jälkeen vaurioiden varalta.
- ▶ Älä missään tapauksessa ota laitetta käyttöön, jos laite tai verkkoliitäntäjohdot on vaurioitunut.
- ▶ Ota yhteys asiakaspalveluun.

Kytke laite verkkovirtaan erikseen toimitettavalla verkkokaapelilla. Verkkokaapelin toisessa päässä on IEC-pistorasia ja toisessa päässä verkkopistoke.

Varmista, että seuraavat edellytykset täyttyvät:

- Laite ja verkkokaapeli ovat ehjiä.
- Laite on pystytetty määräysten mukaisesti. (katso 13 Asennus syvennykseen)
- Sähköliitäntää koskevat vaatimukset täyttyvät. (katso 2 Sijoitusolosuhteet)
- Säädösten mukaiset liitäntämitat ovat tiedossa ja niitä noudatetaan.
- Verkkojännite ja -taajuus vastaavat tyyppikilvessä olevia tietoja.
- Pistorasia on maadoitettu määräysten mukaisesti ja varmistettu sähköisesti.
- Sulakkeen laukaisuvirta on 10–16 A.

HUOMIO

Vaurioitumisvaara virheellisen käytön johdosta! Laitteen sähkökomponenttien vaurioituminen.

- ▶ Käytä ainoastaan mukana tulevaa verkkoliitäntäjohdot.



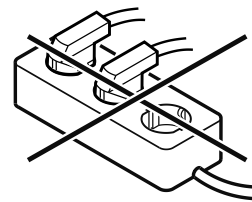
VAROITUS

Palovaara virheellisen liittämisen johdosta!

Palovammat.

Laitteen vauriot.

- ▶ Älä käytä jatkojohtoa.
- ▶ Älä käytä jakelulistoja.



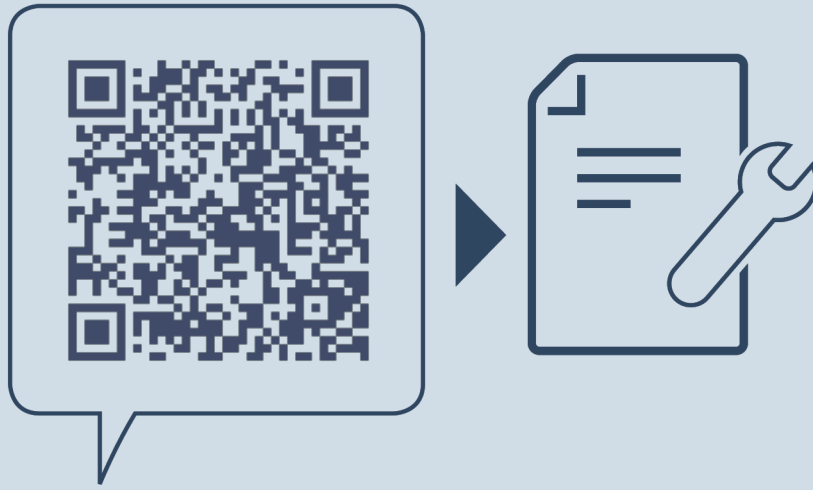
HUOMIO

Vaurioitumisvaara virheellisen liittämisen johdosta!

Laitteen vauriot.

- ▶ Laitetta ei saa liittää erilliseen jännitteenmuuntimeen, kuten aurinkosähköjärjestelmään tai bensiinigeneraattoriin.

- ▶ Kytke verkkokaapelin verkkopistoke virtalähteeseen.
- ▷ Jos mitään toimenpidettä ei tehdä 60 sekuntiin: Valmius-tila-symboli himmenee tai häviää näkyvistä.*
- ▷ Laite on liitetty. Katso ensikäyttöönottoa koskevat tiedot seuraavasta luvusta tai käyttöohjeesta.



home.liebherr.com/fridge-manuals

FI Uppoasennettavat viinikaapit

Julkaisupäivä: 20241122

Tuoteno-indeksi: 7088595-00

Liebherr-Hausgeräte GmbH
Memminger Straße 77-79
88416 Ochsenhausen
Deutschland