

# RBsfd 5221

Hűtőszekrény BioFresh-sel

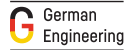
◇ Plus



## RBSfd 5221

Hűtőszekrény BioFresh-sel

◇ Plus



← 60 →



## Tartozékok

988242901	FreshAir aktívszén-szűrő
612526500	SmartDeviceBox
988245900	Vajadosboz
988264401	VarioSafe
903117000	VarioBox
988267100	FlexCube
988264600	Italállvány
988246600	3-as palacktartó

Energiahatékonysági osztály	
Energiafogyasztás év/24 h	164 / 0,449 kWh <sup>1</sup>
Teljes hűtött tér	351 l <sup>2</sup>
Hűtött terek	Hűtőrész: 223 l / BioFresh rész: 93,9 l / Fagyasztórész: 34 l
Zajszint	35 dB(A)
Klímaosztály	SN-T (+10 °C ig +43 °C)
Ajtó-, és oldallapok	SteelFinish / Ezüst
Készülék méret cm-ben (Ma / Szé / Mé)	185,5 / 59,7 / 67,5 <sup>3</sup>
<b>Vezérlés</b>	
Vezérlés	Monokróm LCD-kijelző az ajtó mögött, érintőelektronika Digitális hőmérsékletkijelző a hűtőrészhez
Csatlakozó	SmartDeviceBox: opcionális tartozékként
Ajtóriasztás	optikai és akusztikus
<b>Hűtőrész</b>	
Ventilátor	PowerCooling FreshAir aktívszén-szűrővel
Ajtó tárolópolcok	Műanyag ajtópolcok palacktartóval, Tojástartó, FlexCube
Palacktartó	Integrált palacktartó
Megvilágítás	Világos egyoldalú
BioFresh rekesz	2 BioFresh rekesz mit Teilauszug auf Teleskopschienen, 1 Fruit & Vegetable rekesz, 1 Meat & Dairy rekesz
<b>Fagyasztórész</b>	
Mélyhűtőfokozat	****
Fagyasztási teljesítmény 24 óra alatt	5 kg
Tárolási idő üzemzavar esetén	16 h
<b>A felszereltség előnyei</b>	
Ajtónyitás iránya	jobb, átfordítható
Cserélhető ajtótomítás	igen
EAN	4016803130611

## Jellemzők



### Fruit & Vegetable rekesz

Ropogós saláta vagy eper: az érzékeny élelmiszerek különleges törődést igényelnek, hogy tovább frissek maradjanak. Erről gondoskodnak a BioFresh rekeszek. A „Fruit & Vegetable rekeszben” 0 °C-hoz közeli a hőmérséklet. A tartós páratartalomnak és szoros zárásnak köszönhetően itt különösen jól érzik magukat a csomagolatlan gyümölcsök és zöldségek. Semmit nem kell beállítania.



### Meat & Dairy rekesz

Szeretné, ha a borjúfilé vagy a tej sokáig friss maradna? A BioFresh rekeszekkel ez nem probléma. A „Meat & Dairy rekeszben” 0 °C-hoz közeli a hőmérséklet, ami ideális feltételeket teremt az érzékeny élelmiszerek tárolásához. A legjobb az egészben: minden tökéletesen be van állítva gyárilag az azonnali használathoz, Önnek már csak élveznie kell a frissességet.



### Utólag beépíthető SmartDeviceBox

Szeretne felkészülni az okosotthonok világára? Liebherr készüléke támogatja ebben: utólag is beszerelhet egy SmartDeviceBox-ot, amellyel Liebherr készülékét az internethez csatlakoztathatja. A SmartDeviceBox néhány kézmozdulattal beépíthető, és használatával feltárul a digitális lehetőségek teljes univerzuma.



### SteelFinish

Szereti a hűvös eleganciát a konyhában is? Akkor a SteelFinish felületű Liebherr az Önhöz illő választás. A függőleges szálirányú laminált bevonat optikailag nagyon hasonlít a nemesacélra, masszív és könnyen tisztítható. Ezüst színre lakkozott oldalfalak teszik tökéletessé az elegáns látványt.



### Érintőkijelző

Valóban megérint: az érintőkijelző segítségével egyszerűen és könnyedén kezelheti Liebherr készülékét. A kijelzőn valamennyi funkció áttekinthetően elrendezett. Finom érintéssel könnyen kiválaszthatja például a funkciókat, vagy ellenőrizheti a hűtőkészülék aktuális hőmérsékletét.

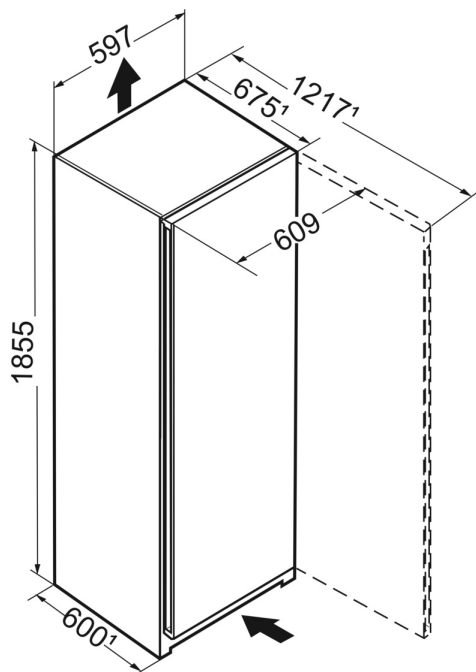


### Süllyesztett fogantyú

Különleges és funkcionális: A függőlegesen végigfutó, ergonomikus süllyesztett fogantyúnak köszönhetően a készülék kényelmesen és könnyedén nyitható. A modern és letisztult dizájn lehetővé teszi a tökéletes illeszkedést egy fogantyúmentes konyhába.

## Műszaki rajz

---



A termékek és azok adatai reklámcélból vannak beállítva. Bár minden erőfeszítést megteszünk a szórólapban szereplő adatok és információk pontosságának biztosítására, a Liebherr fenntartja a jogot a változtatásokra előzetes értesítés nélkül. Amennyiben a készülék tényleges méretei, specifikációi és teljesítménye döntő fontosságúak, javasoljuk, hogy ellenőrizze az adott készülékhez mellékelt telepítési útmutatót. A Liebherr nem vállal felelősséget az esetleges károkért. (13.12.2024)

