



Instruktionet e
përdorimit

Quality, Design and Innovation



home.liebherr.com/fridge-manuals



LIEBHERR

Përmbajtja

1	Pajisja në një vështrim të shpejtë.....	3
1.1	Përmbajtja e dërgesës.....	3
1.2	Pasqyra e pajisjes dhe pjesëve.....	3
1.3	SmartDevice.....	3
1.4	Fusha e përdorimit e pajisjes.....	4
1.5	Konformiteti.....	4
1.6	Substancat me rrezikshmëri shumë të lartë (SVHC) sipas rregullores REACH.....	4
1.7	Baza e të dhënave EPREL.....	4
1.8	Pjesët e këmbimit.....	4
2	Udhëzimet e përgjithshme të sigurisë.....	5
3	Mënyra e funksionimit të ekranit Touch & Swipe.....	6
3.1	Navigimi dhe shpjegimi i simboleve.....	6
3.2	Menytë.....	7
3.3	Modaliteti i qetësisë.....	7
4	Vënia në punë.....	7
4.1	Ndezja e pajisjes (Vënia në punë herën e parë).....	7
5	Ruajtja.....	8
5.1	Udhëzime për ruajtjen.....	8
5.2	Skema e ruajtjes.....	8
6	Kursimi i energjisë.....	9
7	Përdorimi.....	9
7.1	Elementët e komandimit dhe tregues.....	9
7.1.1	Treguesi i statusit.....	9
7.1.2	Simbolet treguese.....	9
7.1.3	Sinjalet akustike.....	9
7.2	Funksionet e pajisjes.....	9
7.2.1	Udhëzime për funksionet e pajisjes.....	9
7.2.2	Ndezja dhe fikja e pajisjes.....	10
7.2.3	WLAN.....	10
7.2.4	Temperatura.....	11
7.2.5	Njësia e temperaturës.....	12
7.2.6	SabbathMode.....	12
7.2.7	HumiditySelect.....	12
7.2.8	Drita e reklamës *.....	13
7.2.9	Niveli i dritës së ekranit.....	13
7.2.10	Alarmi i derës.....	13
7.2.11	Alarm Sound.....	14
7.2.12	Key Sound.....	14
7.2.13	Blokimi i ekranit.....	14
7.2.14	Kodet e aksesit.....	15
7.2.15	Gjuha.....	16
7.2.16	Informacioni i pajisjes.....	16
7.2.17	Software.....	16
7.2.18	Kujtesë.....	16
7.2.19	Rikthimi në cilësimet nga fabrika.....	16
7.3	Mesazhet.....	17
7.3.1	Paralajmërimet.....	17
7.3.2	Kujtesat.....	18
8	Pajisjet.....	18
8.1	Brava e sigurisë.....	18
8.2	Etiketat e përshkrimit.....	19
9	Mirëmbajtja.....	19
9.1	Shkëmbimi i ajrit nëpërmjet filtrit me karbon aktiv FreshAir.....	19
9.2	Pastrimi i pajisjes.....	20
10	Ndihma për klientin.....	20
10.1	Të dhënat teknike.....	20
10.2	Zhurmat gjatë punës.....	21
10.3	Defektet teknike.....	21
10.4	Shërbimi për klientin.....	22
10.5	Etiketa e parametrave.....	23
11	Nxjerrja jashtë pune.....	23
12	Hedhja/asgjësimi.....	23
12.1	Përgatitja e pajisjes për asgjësimin.....	23

Prodhuesi punon në vazhdimësi për zhvillimin e mëtejshëm të të gjitha llojeve dhe modeleve. Për këtë arsye, lutemi në mirëkuptimin tuaj që ne duhet të rezervojmë të drejtën e ndryshimeve në formë, pajisje dhe teknologji.

Simboli	Shpjegimi
	Lexoni manualin e instruksioneve Për t'u njohur me të gjitha avantazhet e pajisjes suaj të re, ku lutemi të lexoni me kujdes udhëzimet në këtë manual instruksionesh.
	Informacionet plotësuese në internet Manualin dixhital me informacionet plotësuese dhe në gjuhë të tjera e gjeni në internet nëpërmjet kodit QR në kopertinën e këtij manuali ose duke futur numrin e servisit në adresën home.liebherr.com/fridge-manuals . Numrin e servisit e gjeni në etiketën e parametrave: <i>Fig. Shembull ilustrues</i>
	Kontrolli i pajisjes Kontrolloni të gjitha pjesët për dëmtime nga transporti. Në rast ankesash drejtohuni te shitësi ose te kujdesi për klientin.
	Ndryshimet Manuali është i vlefshëm për disa modele, kështu që mund të ketë ndryshime. Seksionet që kanë të bëjnë vetëm me pajisje të caktuara janë të shënuara me një yll (*).
	Udhëzimet e veprimeve dhe rezultatet e veprimeve Udhëzimet e veprimeve janë të shënuara me një ▶. Rezultatet e veprimeve janë të shënuara me një ▷.
	Videot Videot për pajisjet ofrohen në kanalën në YouTube të kompanisë Liebherr-Hausgeräte.

Licencat me burim të hapur:

Pajisja përmban komponentë softuerikë që përdorin licenca me burim të hapur. Informacionet për licencat me burim të hapur që janë përdorur mund t'i gjeni këtu: home.liebherr.com/open-source-licences

Ky manual përdorimi vlen për:

UWpri	3661
	3662
	3672
	3761
	3762
UWgbi	3782
	3682
	3782

1 Pajisja në një vështrim të shpejtë

1.1 Përmbajtja e dërgesës

Kontrolloni të gjitha pjesët për dëmtime nga transporti. Në rast ankesash drejtohuni te shitësi ose te shërbimi për klientin. (shihni 10.4 Shërbimi për klientin)

Dërgesa përbëhet nga pjesët e mëposhtme:

- Pajisje inkaso
- Pajisjet (në varësi nga modeli)
- Materiali i montimit (në varësi nga modeli)
- „Quick Start Guide“
- „Installation Guide“
- Broshura e shërbimit

1.2 Pasqyra e pajisjes dhe pjesëve

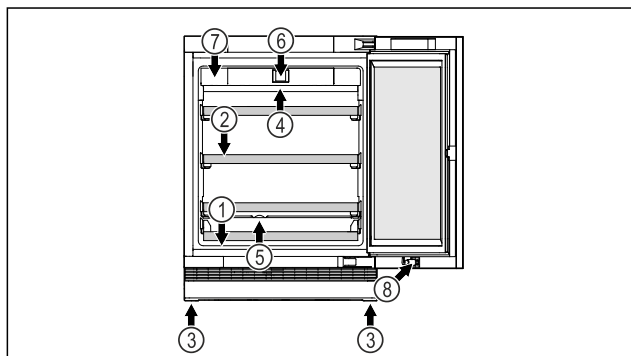


Fig. 1 Shembull ilustrues Ana e përparme

Pajisjet

- | | |
|---------------------------|--|
| (1) Etiketa e parametrave | (5) Shkarkimi i ujit të shkrirjes |
| (2) Raftet me rrjetë | (6) Elementët e komandimit dhe treguesi i temperaturës |
| (3) Këmbët me rregullim | (7) Filtri me karbon aktiv FreshAir |
| (4) Ndriçimi i brendshëm* | (8) Brava* |

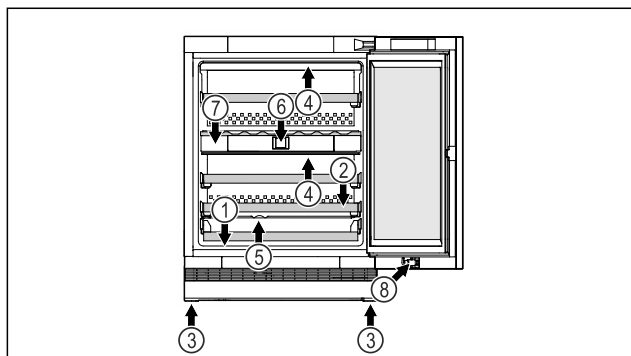


Fig. 2 Shembull ilustrues Ana e përparme

Pajisjet

- | | |
|---------------------------|--|
| (1) Etiketa e parametrave | (5) Shkarkimi i ujit të shkrirjes |
| (2) Raftet me rrjetë | (6) Elementët e komandimit dhe treguesi i temperaturës |
| (3) Këmbët me rregullim | (7) Filtri me karbon aktiv FreshAir |
| (4) Ndriçimi i brendshëm* | (8) Brava* |

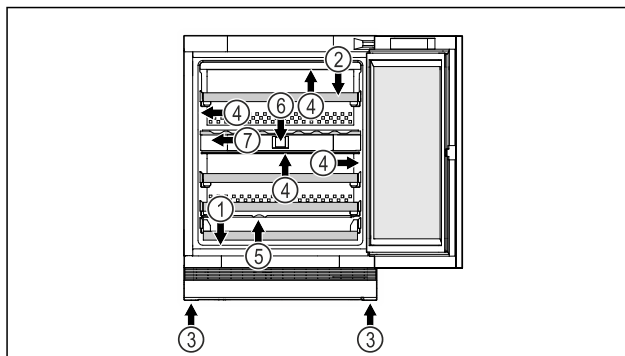


Fig. 3 Shembull ilustrues Ana e përparme

Pajisjet

- | | |
|---------------------------|--|
| (1) Etiketa e parametrave | (5) Shkarkimi i ujit të shkrirjes |
| (2) Raftet me rrjetë | (6) Elementët e komandimit dhe treguesi i temperaturës |
| (3) Këmbët me rregullim | (7) Filtri me karbon aktiv FreshAir |
| (4) Ndriçimi i brendshëm* | |

1.3 SmartDevice

SmartDevice është zgjidhja e lidhjes në rrjet për frigoriferin tuaj të verës.

Nëse pajisja juaj mbështet SmartDevice ose është përgatitur për të, ju mund ta lidhni pajisjen shpejt dhe thjeshtë në rrjetin tuaj WLAN. Me aplikacionin SmartDevice mund ta komandoni pajisjen tuaj nga një pajisje fundore celulare. Në aplikacionin SmartDevice keni në dispozicion funksione shtesë dhe mundësi rregullimi.

Pajisja mbështet SmartDevice:* që Pajisja juaj mbështet SmartDevice. Për ta lidhur pajisjen tuaj me rrjetin WLAN, duhet që të shkarkoni aplikacionin SmartDevice.*

Pajisja parapërgatitur për SmartDevice:* e Pajisja juaj është parapërgatitur për përdorim me SmartDeviceBox. Si fillim duhet të blini dhe të instaloni modulën SmartDeviceBox. Për ta lidhur pajisjen tuaj me rrjetin WLAN, duhet që të shkarkoni aplikacionin SmartDevice.*



Informacione tjera të SmartDevice: për smartdevice.liebherr.com

Blini SmartDeviceBox në dyqanin Liebherr-Hausgeräte në: home.liebherr.com/shop/de/deu/smartdevicebox.html*

Pajisja në një vështrim të shpejtë

Shkarkoni aplikacionin SmartDevice:



Pas instalimit dhe konfigurimit të aplikacionit SmartDevice mund ta lidhni pajisjen tuaj me ndihmën e aplikacionit SmartDevice dhe të funksionit të pajisjes WLAN (shihni 7.2.3 WLAN) në rrjetin tuaj WLAN.

Shënim

Funksioni SmartDevice nuk ofrohet në shtetet e mëposhtme: Rusi, Bjellorusi, Kazakistan.

Ju nuk mund ta përdorni SmartDeviceBox.*

1.4 Fusha e përdorimit e pajisjes

Përdorimi i parashikuar

Pajisja është e përshtatshme vetëm për ruajtjen e verës në sferën familjare ose të ngjashme me sferën familjare. Këtu përfshihet, për shembull, përdorimi

- në kuzhinat e personelit, në mensat e mëngjesit,
- nga vizitorët në bujtina, hotele, motele dhe ambiente të tjera akomodimi,
- në shërbimin catering dhe shërbime të ngjashme në tregtinë me shumicë.

Pajisja nuk është e përshtatshme për ngrirjen e ushqimeve.

Pajisja është e përshtatshme për montim të integruar nën banak.

Të gjitha llojet e tjera të përdorimit konsiderohen të palejuara.

Përdorimi i gabuar i parashikueshëm

Përdorimet e mëposhtme janë shprehimisht të ndaluara:

- Ruajtja dhe ftohja e medikamenteve, plazmës së gjakut, preparateve laboratorike ose substancave dhe produkteve të ngjashme në bazë të Direktivës 2007/47/KE për pajisjet mjekësore
- Përdorimi në ambient të jashtëm në të njëjtën kohë me lagështi të lartë të ajrit
- Përdorimi në ambiente potencialisht shpërthyes

Përdorimi i gabuar i pajisjes mund të çojë në dëmtime të artikujve të vendosur në ruajtje ose mund të çojë në prishjen e tyre.

Klasat e klimës

Pajisja është projektuar sipas klasave të klimës për përdorimin në temperatura mjedisi të kufizuara. Klasa përkatëse e klimës për

pajisjen tuaj është e stampuar në etiketën e parametrave.

Shënim

► Për të garantuar një përdorim pa probleme të pajisjes, respektoni temperaturat e dhëna të ambientit.

Klasa e klimës	për temperaturat e ambientit nga
SN (Subnormale)	10 °C deri në 32 °C
N (Normale)	16 °C deri në 32 °C
ST (Subtropikale)	16 °C deri në 38 °C
T (Tropikale)	16 °C deri në 43 °C
SN-ST	10 °C deri në 38 °C
SN-T	10 °C deri në 43 °C

1.5 Konformiteti

Garku i gazit ftohës është testuar për rrjedhje. Në gjendje të montuar, pajisja është në përputhje me dispozitat përkatëse të sigurisë dhe me rregulloret përkatëse.

Për tregun e BE- Pajisja është në përputhje me së:* Direktivën 2014/53/BE.*

Për tregun në Pajisja është në përputhje me Radio GB:* Equipment Regulations 2017 SI 2017 No. 1206.*

Teksti i plotë i deklaratës EU të konformitetit disponohet në adresën e mëposhtme të internetit: www.Liebherr.com

Për shkak të mungesës së ekzistencës së rregulloreve për efikasitetin e energjisë për pajisjet e ruajtjes së verës, në caktimin e klasave të efikasitetit të energjisë ndarjet e verës vlerësohen si ndarje kantine.

1.6 Substancat me rrezikshmëri shumë të lartë (SVHC) sipas rregullores REACH

Në lidhjen në vijim mund të kontrolloni nëse pajisja juaj përmban substanca SVHC, në kuptim të rregullores REACH: home.liebherr.com/de/deu/de/liebherr-erleben/nachhaltigkeit/umwelt/scip/scip.html

1.7 Baza e të dhënave EPREL

Nga data 1 mars 2021, informacionet për etiketimin e konsumit të energjisë dhe për kërkesat e dizajnit ekologjik do të disponohen në bazën evropiane të të dhënave të produkteve (EPREL). Në lidhjen e mëposhtme <https://eprel.ec.europa.eu/> shkoni te baza e të dhënave të produkteve. Këtu kërkohet që ju të futni emërtimin e modelit. Emërtimin e modelit e gjeni në etiketën e parametrave të produktit.

1.8 Pjesët e këmbimit

Disponueshmëria e pjesëve të këmbimit për pjesët funksionale dhe pjesët me kapacitet ruajtës të pajimit është 15 vjet.

2 Udhëzimet e përgjithshme të sigurisë

Ruani me kujdes këto instruksione përdorimi dhe dorëzohani ato, sipas rastit, edhe pronarit pasardhës.

Nëse do t'i jepni këtë pajisje dikujt tjetër, atëherë dorëzohani instruksionet e përdorimit edhe pronarit pasardhës.

Për ta përdorur pajisjen në mënyrë të rregullt dhe të sigurt, lexoni me kujdes këto instruksione përdorimi përpara përdorimit të pajisjes. Ndiqni gjithmonë instruksionet që ato përmbajnë, udhëzimet e sigurisë dhe udhëzimet paralajmëruese. Ato janë të rëndësishme, në mënyrë që ta instaloni dhe ta përdorni pajisjen në mënyrë të sigurt dhe të saktë.

Rreziqet për përdoruesin:

- Kjo pajisje mund të përdoret nga fëmijët dhe personat me aftësi të kufizuara fizike, ndijuese ose mendore apo me mungesë përvoja dhe njohurish, kur ata mbikëqyren ose udhëzohen për përdorimin e sigurt të pajisjes dhe ata i kuptojnë rreziqet që rezultojnë prej tyre.
Nuk lejohet që fëmijët të luajnë me pajisjen. Pastrimi dhe mirëmbajtja nga përdoruesi nuk duhen kryer nga fëmijët pa mbikëqyrje. Fëmijët e moshës 3 - 8 vjeç lejohen të mbushin dhe të zbrazin pajisjen. Mbani larg pajisjes fëmijët e moshës nën 3 vjeç, nëse ata nuk mbikëqyren në mënyrë të përhershme.
- Priza elektrike duhet të jetë lehtësisht e arritshme, në mënyrë që pajisja të shkëputet shpejt nga energjia elektrike në rast emergjence. Ajo duhet të ndodhet jashtë zonës së pjesës së pasme të pajisjes.
- Kur pajisja shkëputet nga rrjeti elektrik, kapeni gjithmonë nga spina. Mos e tërhiqni nga kabllloja.
- Në rast defekti hiqni spinën elektrike nga priza ose fikni siguresën.
- Mos dëmtoni kordonin e lidhjes elektrike. Mos e vini në punë pajisjen me kordon elektrik të dëmtuar.
- Riparimet dhe ndërhyrjet në pajisje lejohen të kryhet vetëm nga kujdesi për klientin ose nga staf tjetër teknik i trajnuar për këtë qëllim.

- Instaloni, lidhni dhe hidhni pajisjen vetëm sipas specifikimeve në manualin e instruksioneve.
- Pajisja lejohet të vihet në punë vetëm në montuar.

Rrezik zjarri:

- Gazi ftohës i pajisjes (specifikimet në etiketën e parametrave) është miqësor ndaj mjedisit, por i ndezshëm. Gazi ftohës që rrjedh mund të marrë flakë.
 - Mos dëmtoni tubacionet e qarkut të ftohjes.
 - Mos përdorni burime ndezjeje në brendësi të pajisjes.
 - Mos përdorni asnjë pajisje elektrike në brendësi të pajisjes (p.sh. pajisje pastruese me avull, pajisje ngrohëse, makineri akulloreje etj.).
 - Nëse ka rrjedhje të gazit ftohës: Mënjaroni flakën e zbuluar ose burimet e ndezjes në afërsi të vendit të rrjedhjes. Ajrosni mirë dhomën. Njoftoni kujdesin për klientin.
- Mos vendosni në ruajtje brenda në pajisje lëndë eksplozive ose kanaçe spërkatëse me lëndë shtytëse të ndezshme, si p.sh. butan, propan, pentan etj. Kanaçet spërkatëse përkatëse identifikohen tek të dhënat e printuara të përmbajtjes ose nga një simbol flake. Gazet që mund të kenë rrjedhur mund të ndizen nga pjesët elektrike.
- Mbani larg nga pajisja qirinjtë e ndezur, llambat ose objektet e tjera me flakë të zbuluar, në mënyrë që këto të mos i vënë flakën pajisjes.
- Pijet alkoolike ose paketimet e tjera që përmbajnë alkool vendosini në ruajtje të mbyllura në mënyrë hermetike. Alkooli që mund të kenë rrjedhur mund të ndizet nga pjesët elektrike.

Rreziku i pengimit dhe përmbysjes:

- Mos i përdorni bazamentin, sirtarët, dyert etj. si shkallë ose si vend për t'u mbështetur. Kjo vlen në mënyrë të veçantë për fëmijët.

Rreziku i helmimit nga ushqimi:

- Mos konsumoni ushqime të ruajtura për kohë shumë të gjatë.

Rreziku i morthit, i ndjesisë së ngrirjes dhe dhimbjeve:

- Shmangni kontaktin e zgjatur të lëkurës me sipërfaqet e ftohta ose artikujt e ftohtë/të ngrirë ose merrni masa mbrojtëse, si p.sh. përdorimi i dorezave.

Mënyra e funksionimit të ekranit Touch & Swipe

Rreziku i lëndimit dhe dëmtimit:

- Avulli i nxehtë mund të shkaktojë lëndime. Për shkrimin mos përdorni asnjë pajisje ngrohëse elektrike ose pajisje pastrimi me avull, flakë të zbuluara ose spërkatës për shkrimin.
- Mos e hiqni akullin me objekte të mprehta.

Rreziku i shtypjes:

- Mos i futni duart te mentesha gjatë hapjes dhe mbylljes së derës. Gishtat mund të kapen aty.

Simbolet në pajisje:



Simboli mund të gjendet mbi kompresor. Ai ka të bëjë me vajin në kompresor dhe jep udhëzim për rrezikun e mëposhtëm: Mund të jetë fatal në rast gëlltitjeje ose futjeje në rrugët e frymëmarrjes. Ky udhëzim është i rëndësishëm vetëm për riciklimin. Në gjendje pune normale nuk ekziston asnjë rrezik.






Simboli ndodhet në kompresor dhe identifikon rrezikun nga lëndët me rrezik ndezjeje. Mos e hiqni etiketën ngjitëse.



Kjo etiketë ngjitëse ose një etiketë e ngjashme mund të ndodhet në pjesën e pasme të pajisjes. Ajo tregon se te dera dhe/ose tek trupi ka panele izoluese me vakuim (VIP) ose panele me perlit. Ky udhëzim është i rëndësishëm vetëm për riciklimin. Mos e hiqni etiketën ngjitëse.

Ndiqui udhëzimet paralajmëruese dhe udhëzimet e tjera specifike në kapitujt e tjerë:

	RREZIK	Identifikon një situatë të rrezikshme të drejtpërdrejtë, e cila ka si pasojë vdekjen ose lëndime të rënda fizike, nëse nuk mënjanohet.
	PARALAJMËRIM	Identifikon një situatë të rrezikshme, e cila mund të ketë si pasojë vdekjen ose lëndimin e rëndë fizik, nëse nuk mënjanohet.
	VINI RE	Identifikon një situatë të rrezikshme, e cila mund të ketë si pasojë lëndime fizike të lehta ose mesatare, nëse nuk mënjanohet.
	KUJDES	Identifikon një situatë të rrezikshme, e cila mund të ketë si pasojë dëme materiale, nëse nuk mënjanohet.
	Shënim	Identifikon udhëzimet dhe këshillat e dobishme.

3 Mënyra e funksionimit të ekranit Touch & Swipe

Ju e përdorni pajisjen me anë të ekranit Touch & Swipe. Me ekranin Touch & Swipe (në vijim referuar si ekrani) ju zgjidhni funksionet e pajisjes duke prekur mbi ekran ose duke rrëshqitur me gisht në ekran. Nëse për 10 sekonda nuk kryeni asnjë veprim në ekran, treguesi i ekranit kthehet ose te menyja e një niveli më lart, ose kthehet direkt tek treguesi i statusit.

3.1 Navigimi dhe shpjegimi i simboleve

Në figura përdoren simbole të ndryshme për navigimin në ekran. Këto simbole përshkruhen në tabelën në vijim.

Simboli	Përshkrimi
	Prekja e shkurtër e ekranit: Aktivizoni/çaktivizoni funksionin. Konfirmoni përzgjedhjen. Hapni nënmenynë.
	Prekja e gjatë e ekranit me kohën e specifikuar (p.sh. 3 sekonda): Aktivizoni/çaktivizoni funksionin ose vlerën.
	Rrëshqitja e gishtit djathtas ose majtas: Navigoni nëpër meny.
	Prekja shkurt e simbolit të kthimit prapa: Ktheheni pas me një nivel të menysë.
	Mbajtja e prekjes së shkurtër të kthimit prapa për 3 sekonda: Ktheheni pas tek treguesi i statusit.
	Prekja shkurt e simbolit të kthimit prapa majtas lart: Ktheheni pas me një nivel të menysë.
	Shigjeta me orën: Nevojiten më shumë se 10 sekonda derisa në ekran të shfaqet treguesi pasardhës.
	Shigjeta me specifikimin e kohës: Do të kalojë koha e treguar derisa në ekran të shfaqet treguesi pasardhës.
	Hapja e simbolit "Menyja Cilësimet": Navigoni për në menynë e cilësimeve dhe hapni menynë e cilësimeve. Nëse nevojitet: Në menynë e cilësimeve navigoni për në funksionin që dëshironi. (shihni 3.2.1 Hapja e menysë Cilësimet)

Simboli	Përshkrimi
	Hapja e simbolit "Menyja e zgjeruar": Navigoni për në menynë e zgjeruar dhe hapni menynë e zgjeruar. Nëse nevojitet: Në menynë e zgjeruar navigoni për në funksionin që dëshironi. (shihni 3.2.2 Hapja e menysë së zgjeruar)
Asnjë veprim brenda 10 sekondave	Nëse për 10 sekonda nuk kryeni asnjë veprim në ekran, treguesi i ekranit kthehet ose te menyja e një niveli më lart, ose kthehet direkt tek treguesi i statusit.
Hapja dhe mbyllja përsëri e derës.	Nëse e hapni derën dhe e mbyllni përsëri menjëherë, treguesi kthehet direkt tek treguesi i statusit.

Shënim: Figurat e ekranit paraqiten me termat në gjuhën angleze.

3.2 Meny të

Funksionet e pajisjes janë të ndara në meny të ndryshme:

Menyja	Përshkrimi
	Menyja kryesore Kur ndizni pajisjen, atëherë ndodheni automatikisht në menynë kryesore. Nga këtu, ju navigoni për në funksionet më të rëndësishme të pajisjes, në menynë e cilësimeve dhe në menynë e zgjeruar.
	Menyja Cilësimitet përmban funksione të tjera të pajisjes, për rregullimin e pajisjes suaj.
	Menyja e zgjeruar përmban funksionet e veçanta të pajisjes, për rregullimin e pajisjes suaj. Hyrja në menynë e zgjeruar është e mbrojtur përmes kodit me numra 1 5 1 .

3.2.1 Hapja e menysë Cilësimitet

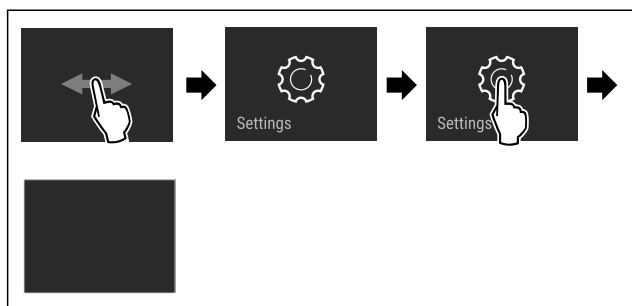


Fig. 4 Shembull ilustrues

- ▶ Kryeni hapat e veprimeve siç tregohet në figurë.
- ▷ Hapet menyja Cilësimitet.
- ▶ Nëse nevojitet: Navigoni për në funksionin që dëshironi.

3.2.2 Hapja e menysë së zgjeruar

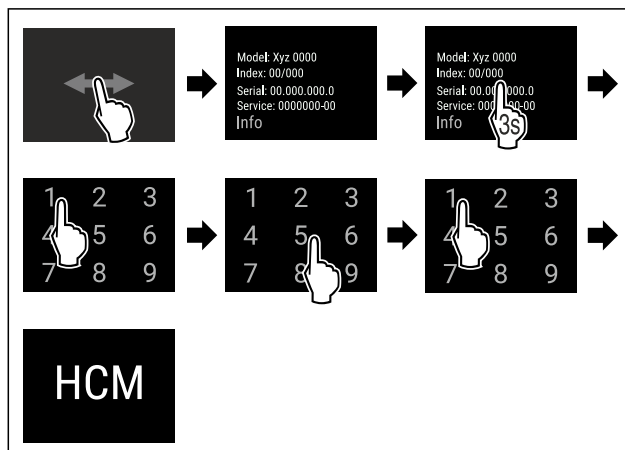


Fig. 5 Hyrja me kodin me numra **151**

- ▶ Kryeni hapat e veprimeve siç tregohet në figurë.
- ▷ Hapet menyja e zgjeruar.
- ▶ Nëse nevojitet: Navigoni për në funksionin që dëshironi.

3.3 Modaliteti i qetësisë

Nëse nuk e prekni ekranin për 1 minutë, atëherë ekrani kalon në modalitetin e qetësisë. Në modalitetin e qetësisë, niveli i dritës së treguesit është i errësuar.

3.3.1 Përfundimi i modalitetit të qetësisë

- ▶ Prekni shkurt ekranin me gisht.
- ▷ Modaliteti i qetësisë përfundon.

4 Vënia në punë

4.1 Ndezja e pajisjes (Vënia në punë herën e parë)

Sigurohuni që janë përmbushur kushtet e mëposhtme:

- Pajisja është instaluar dhe është lidhur.
- Të gjithë shiritat ngjites, fletët ngjitesë dhe mbrojtëse, si dhe sigureset e transportit brenda dhe jashtë pajisjes janë hequr.

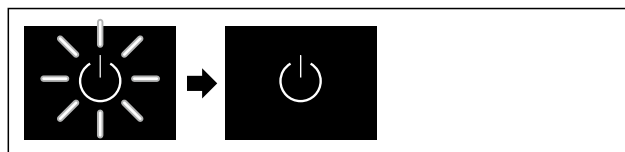
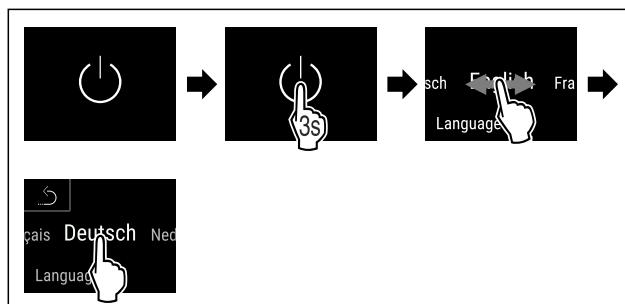


Fig. 6 Shembull ilustrues

- ▶ Simboli Standby pulson: Pritni derisa të përfundojë procesi i nisjes.
- ▷ Ekranin tregon simbolin Standby.

Nëse pajisja dërgohet me cilësime nga fabrika, gjatë vënies në punë duhet që në fillim të vendoset gjuha e ekranit dhe data/ora.



Ruajtja

Fig. 7

- Kryeni hapat e veprimeve siç tregohet në figurë.
- ▷ Vendoset gjuha.

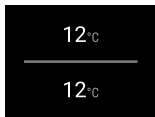


Fig. 9 Treguesi i statusit



Fig. 9 Treguesi i statusit

- ▷ Pajisja është gati për punë kur në ekran shfaqet temperatura.
- ▷ Treguesi i temperaturës pulson derisa të arrihet temperatura e vendosur.

5 Ruajtja

5.1 Udhëzime për ruajtjen



PARALAJMËRIM

Rrezik zjarri

- Mos përdorni asnjë pajisje elektrike në hapësirën e pajisjes për ushqimet, nëse kjo nuk rekomandohet nga prodhuesi.

Shënim

Konsumi i energjisë rritet dhe performanca e ftohjes zvogëlohet kur qarkullimi i ajrit nuk mjafton.

- Mbani gjithmonë të lira kanalet e ajrit.

Ndiqni specifikimet e mëposhtme për ruajtjen:

- Mbani të lira kanalet e ajrit në ventilator.

5.2 Skema e ruajtjes

5.2.1 UWpri 3761

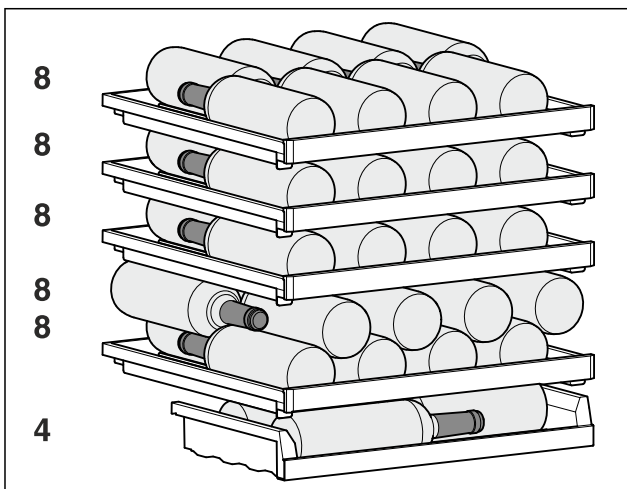


Fig. 10 Total 44 shishe (shishe Bordeaux 0,75 l sipas standardit NF H 35-124)

5.2.2 UWpri 3661

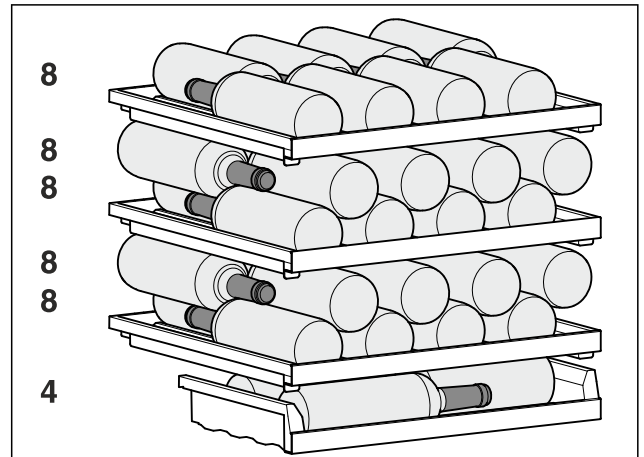


Fig. 11 Total 44 shishe (shishe Bordeaux 0,75 l sipas standardit NF H 35-124)

5.2.3 UWpri 3662 / UWpri 3672 / UWgbi 3682

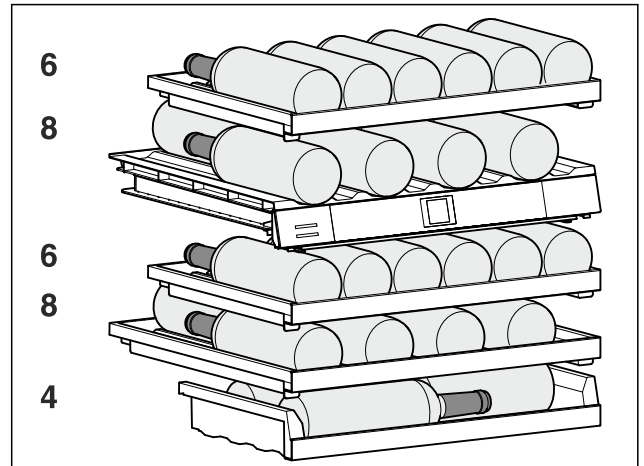


Fig. 12 Total 32 shishe (shishe Bordeaux 0,75 l sipas standardit NF H 35-124)

5.2.4 UWpri 3762 / UWpri 3782 / UWgbi 3782

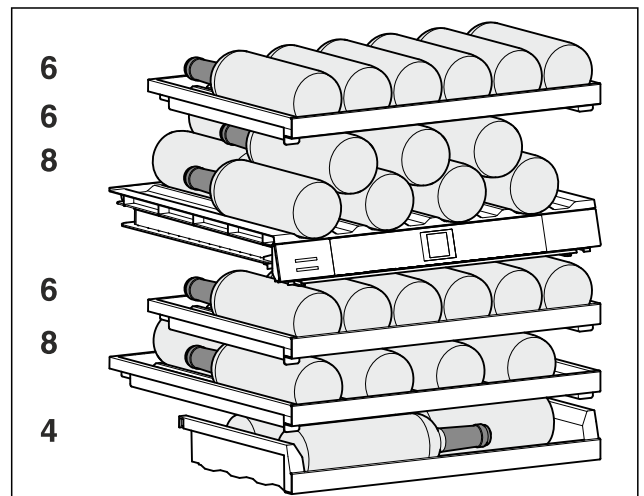


Fig. 13 Total 38 shishe (shishe Bordeaux 0,75 l sipas standardit NF H 35-124)

6 Kursimi i energjisë

- Kujdesuni gjithmonë për qarkullimin e mirë të ajrit dhe për ajrimin. Mos i mbuloni vrimat ose grilat e ajrimit.
- Mbani gjithmonë të lira kanalet e ajrit të ventilatorit.
- Mos e montoni pajisjen as në një vend në rrezet direkte të diellit, as pranë sistemit të ngrohjes apo të ngjashme.
- Kur e montoni pajisjen direkt ngjitur me një furrë, konsumi i energjisë mund të rritet paksa. Kjo varet nga kohëzgjatja e përdorimit dhe nga intensiteti i përdorimit të furrës.
- Konsumi i energjisë varet nga kushtet e instalimit, për shembull nga temperatura e ambientit (shihni 1.4 Fusha e përdorimit e pajisjes) . Kur temperatura e ambientit është më e ngrohtë, atëherë konsumi i energjisë mund të rritet.
- Hapeni pajisjen mundësisht sa më pak kohë.
- Sa më e ulët të vendoset temperatura, aq më i lartë do të jetë konsumi i energjisë.

7 Përdorimi

7.1 Elementët e komandimit dhe tregues

Ekrani mundëson një shikim të shpejtë të gjendjes aktuale të pajisjes, të temperaturës së vendosur, të gjendjes së funksioneve dhe të cilësimeve, si dhe të mesazheve të alarmit dhe të gabimeve.

Përdorimi bëhet direkt nëpërmjet ekranit Touch & Swipe me rrëshqitje dhe prekje.

Është e mundur që të aktivizohen ose të çaktivizohen funksione dhe të ndryshohen vlerat e cilësimeve.



Fig. 14 Ekrani Touch & Swipe*

(1) Treguesi i statusit

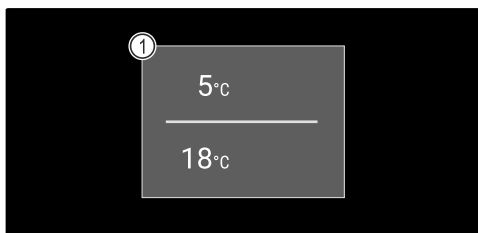


Fig. 15 Ekrani Touch & Swipe*

(1) Treguesi i statusit

7.1.1 Treguesi i statusit

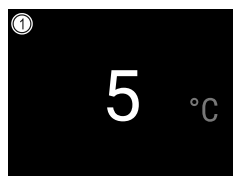


Fig. 16 Treguesi i statusit*

(1) Temperatura

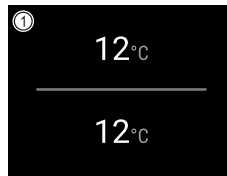


Fig. 17 Treguesi i statusit*

(1) Temperatura

Treguesi i statusit është treguesi i daljes.

Nga treguesi i statusit vijohet me navigimin në funksionet dhe cilësimet e tjera.

7.1.2 Simbolet treguese

Simbolet treguese janë informacion rreth gjendjes aktuale të pajisjes.

Simboli	Gjendja e pajisjes
	Simboli Standby Pajisja është fikur.
	Simboli Standby (pulsion) Pajisja është duke punuar.
	Temperatura (pulsion) Temperatura e synuar nuk është arritur akoma. Pajisja ftoh në temperaturën e vendosur.
	Simboli i gabimit (i kuq) Pajisja është në gjendje defekti.
	Sfondi (blu) Cilësim aktiv ose funksion aktiv
	Vija (që zgjatet) Mbani shtypur për 3 sekonda, për ta aktivizuar cilësimin.
	Vija (që shkurtohet) Mbani shtypur për 3 sekonda, për ta çaktivizuar cilësimin.

Simboli i treguesit të statusit

7.1.3 Sinjalet akustike

Një sinjal akustik tingëllon në rastet e mëposhtme:

- Kur konfirmohet një funksion ose një vlerë.
- Kur një funksion ose një vlerë nuk mund të aktivizohet ose të çaktivizohet.
- Sapo shfaqet një gabim.
- Në rastin e një mesazhi alarmi.

Tingujt e alarmeve mund të aktivizohen dhe të çaktivizohen në menynë Klienti.

7.2 Funksionet e pajisjes

7.2.1 Udhëzime për funksionet e pajisjes

Funksionet e pajisjes janë konfiguruar në mënyrë të tillë nga fabrika që pajisja juaj të jetë plotësisht funksionale.

Përdorimi

Përpara se të ndryshoni, të aktivizoni ose të çaktivizoni funksionet e pajisjes, sigurohuni që janë përmbushur kushtet e mëposhtme:

- Ju keni lexuar dhe keni kuptuar përshkrimet për mënyrën e funksionimit të ekranit. (shihni 3 Mënyra e funksionimit të ekranit Touch & Swipe)
- Ju jeni familiarizuar me elementët e komandimit dhe elementët tregues të pajisjes suaj. (shihni 7.1 Elementët e komandimit dhe tregues)



7.2.2 Ndezja dhe fikja e pajisjes

Ky funksion mundëson ndezjen dhe fikjen e të gjithë pajisjes.

Ndezja e pajisjes

Pa modalitetin e demonstrimit të aktivizuar:



Fig. 18

- Kryeni hapat e veprimeve siç tregohet në figurë.

Me modalitetin e demonstrimit të aktivizuar:

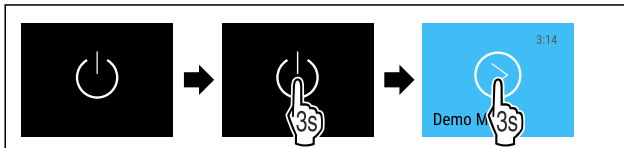


Fig. 19

- Kryeni hapat e veprimeve siç tregohet në figurë.

Shënim

Çaktivizoni modalitetin e demonstrimit përpara përfundimit të numërimit zbritës.

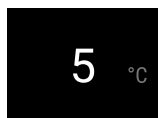


Fig. 21 Treguesi i statusit

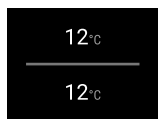


Fig. 21 Treguesi i statusit

- ▷ Treguesi i temperaturës shfaqet në ekran.

Fikja e pajisjes



Fig. 22

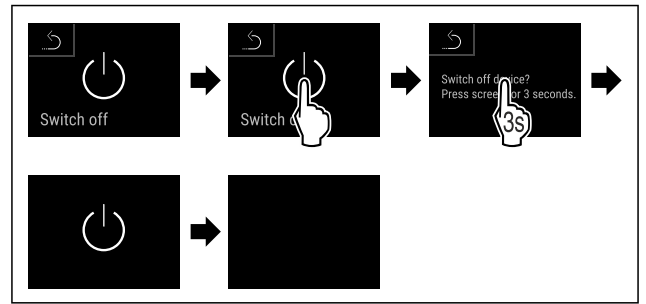


Fig. 23

- Kryeni hapat e veprimeve siç tregohet në figurë.
- ▷ Ekran tregon simbolin Standby.
- ▷ Ekran i fiket pas rreth 10 minutave.



7.2.3 WLAN

Me këtë funksion ju lidhni pajisjen tuaj me rrjetin WLAN. Atë mund ta komandoni më pas përmes aplikacionit SmartDevice nga një pajisje fundore celulare. Me këtë funksion ju mund të ndani përsëri ose të rivendosni lidhjen në rrjetin WLAN.

Për ta lidhur pajisjen tuaj me rrjetin WLAN, juve ju nevojitet SmartDeviceBox.*

Informacione të tjera për SmartDevice: (shihni 1.3 SmartDevice)

Shënim

Funksioni SmartDevice nuk ofrohet në shtetet e mëposhtme: Rusi, Bjellorusi, Kazakistan.

Ju nuk mund ta përdorni SmartDeviceBox.*

Realizimi i lidhjes me WLAN herën e parë

Sigurohuni që janë përmbushur kushtet e mëposhtme:

- SmartDeviceBox është blerë dhe është vendosur. (shihni 1.3 SmartDevice) *
- Aplikacioni SmartDevice është instaluar (shihni apps.home.liebherr.com).
- Regjistrimi në aplikacionin SmartDevice ka përfunduar.

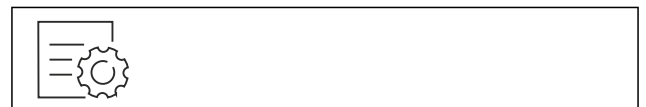


Fig. 24

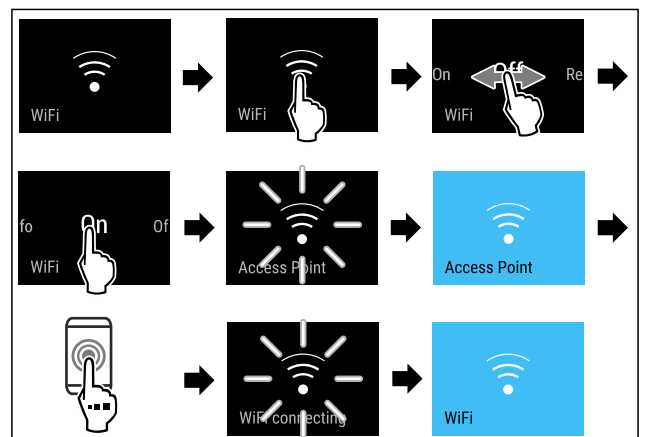


Fig. 25

- Kryeni hapat e veprimeve siç tregohet në figurë.
- ▷ Lidhja është vendosur.

Shkëputja e lidhjes me WLAN



Fig. 26

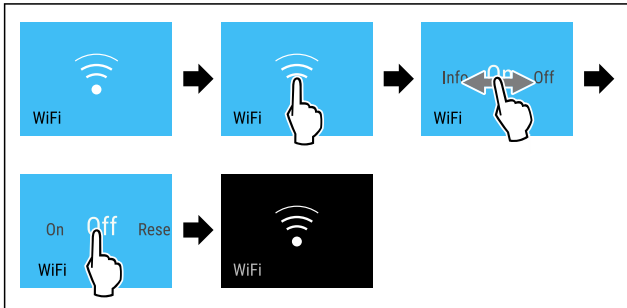


Fig. 27

- ▶ Kryeni hapat e veprimeve siç tregohet në figurë.
- ▷ Lidhja është shkëputur.

Rivendosja e lidhjes me WLAN



Fig. 28

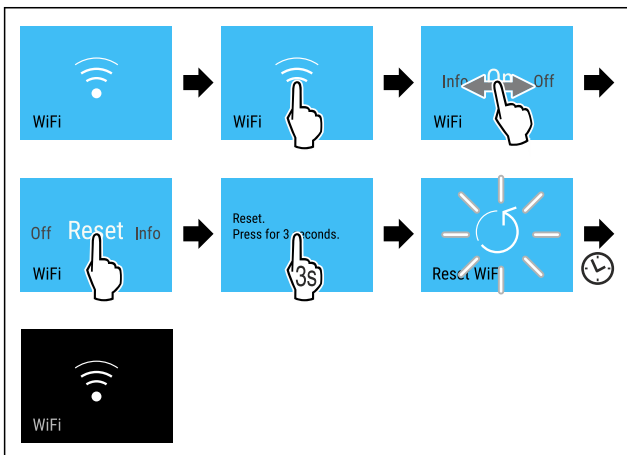


Fig. 29

- ▶ Kryeni hapat e veprimeve siç tregohet në figurë.
- ▷ Lidhja me WLAN dhe rregullimet e tjera të WLAN rikthehen në cilësimet nga fabrika.

Shfaqja e informacioneve për lidhjen me WLAN



Fig. 30

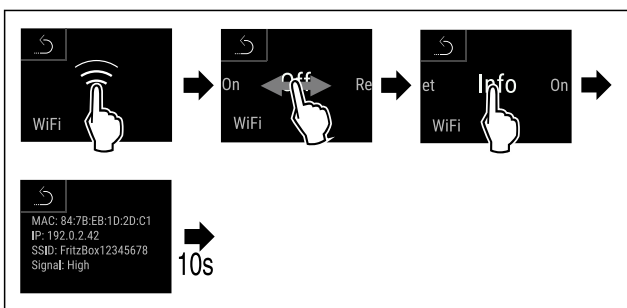


Fig. 31

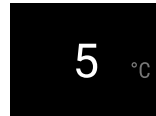


Fig. 32 Treguesi i statusit

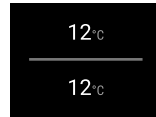


Fig. 32 Treguesi i statusit

- ▶ Kryeni hapat e veprimeve siç tregohet në figurë.

7.2.4 Temperatura



Temperatura varet nga faktorët e mëposhtëm:

- shpeshësia e hapjes së derës
- kohëzgjatja e hapjes së derës
- temperatura e dhomës në vendin e instalimit
- lloji, temperatura dhe sasia e ushqimit për ftohje

Shënim

Në disa vende të hapësirës së brendshme, temperatura e ajrit mund të jetë e ndryshme nga treguesi i temperaturës.

Me temperaturën e duhur, ushqimi për ftohje rron më gjatë. Në këtë mënyrë mund të shmanget hedhja e tepruar e ushqimeve.

Vendosja e temperaturës

Hapat e veprimit në vijim përshkruajnë sesi të rritni temperaturën, për shembull nga 5 °C në 10 °C.

- ▶ Prekni tek temperatura.*
- ▶ Prekni tek temperatura e zonës që dëshironi.*

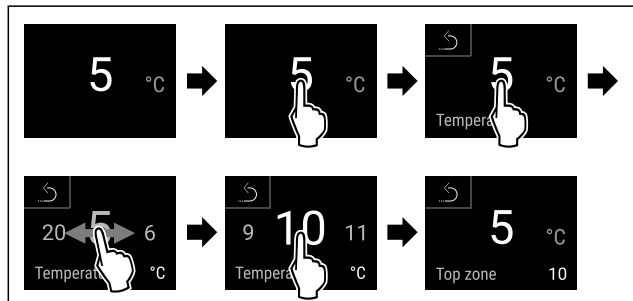


Fig. 33 *

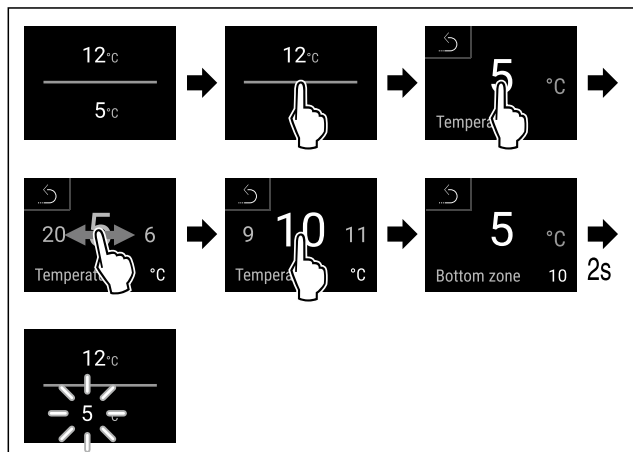


Fig. 34 *

- ▶ Kryeni hapat e veprimeve siç tregohet në figurë.
- ▷ Temperatura vendoset.



7.2.5 Njësia e temperaturës

Me këtë funksion ju vendosni njësinë e temperaturës. Ju mund të vendosni gradë Celsius ose gradë Fahrenheit si njësi të temperaturës.

Vendosja e njësisë së temperaturës



Fig. 35

- Kryeni hapat e veprimeve siç tregohet në figurë.
- ▷ Njësia e temperaturës do të vendoset.



7.2.6 SabbathMode

Me këtë funksion ju aktivizoni ose çaktivizoni SabbathMode. Kur e aktivizoni këtë funksion, disa funksione elektronike do të çaktivizohen. Në këtë mënyrë, pajisja juaj përmbush kërkesat fetare për festat hebraike, si për shembull në Shabat dhe plotëson certifikimin STAR-K Kosher.

Gjendja e pajisjes me SabbathMode aktiv
Treguesi i statusit tregon pa ndërprerje SabbathMode.
Të gjitha funksionet në ekran përveç funksionit Çaktivizimi i SabbathMode janë të bllokuara.
Të gjitha funksionet mbeten aktive.
Ekrani qëndron i ndriçuar kur mbyllni derën.
Ndriçimi i brendshëm është i çaktivizuar.
Kujtesat nuk ekzekutohen. Intervali kohor i vendosur ndalohet.
Kujtesat dhe paralajmërimet nuk shfaqen.
Nuk ka asnjë alarm të derës.
Nuk ka asnjë alarm të temperaturës.
Pas një ndërprerjeje të energjisë elektrike, pajisja rikthehet në SabbathMode.

Gjendja e pajisjes

Shënim

Kjo pajisje mban certifikimin e institutit "Institute for Science and Halacha". (www.machonhalacha.co.il)

Një listë të pajisjeve të certifikuara nga STAR-K e gjeni në www.star-k.org/appliances.

Aktivizimi i SabbathMode

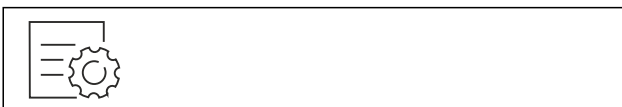


Fig. 37



Fig. 38

- Kryeni hapat e veprimeve siç tregohet në figurë.
- ▷ SabbathMode është aktivizuar.
- ▷ Treguesi i statusit tregon pa ndërprerje SabbathMode.

Çaktivizimi i SabbathMode

Modaliteti SabbathMode çaktivizohet automatikisht pas 80 orësh. Megjithatë, ju mund ta çaktivizoni modalitetin SabbathMode edhe manualisht në çdo kohë:

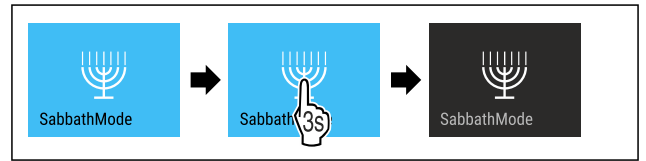
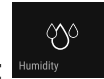


Fig. 39

- Kryeni hapat e veprimeve siç tregohet në figurë.
- ▷ SabbathMode është çaktivizuar.



7.2.7 HumiditySelect

Me këtë funksion ju vendosni lagështinë e ajrit në brendësi të pajisjes. Nëse vendosni lagështinë e duhur të ajrit, kjo gjë ndikon pozitivisht në strukturën e tapës në ruajtjen afatgjatë dhe parandalon tharjen e tyre.

Shënim

Shpeshtësia dhe kohëzgjatja e hapjes së derës ndikojnë në lagështinë e ajrit brenda pajisjes.

Ju mund të zgjidhni midis dy rregullimeve të lagështisë së ajrit:

Funksioni HumiditySelect	Rregullimi i temperaturës në pajisje	Përdorimi/Konsumi i energjisë
Standard (cilësimi paracaktuar)	10-12 °C	Lagështia mesatare e ajrit në mjedis midis 50-80% Konsum i ulët energjie i pajisjes
I lartë	10-12 °C	Lagështia mesatare e ajrit në mjedis midis < 50% Konsumi i energjisë i pajisjes rritet

Rritja e lagështisë së ajrit në pajisje



Fig. 40

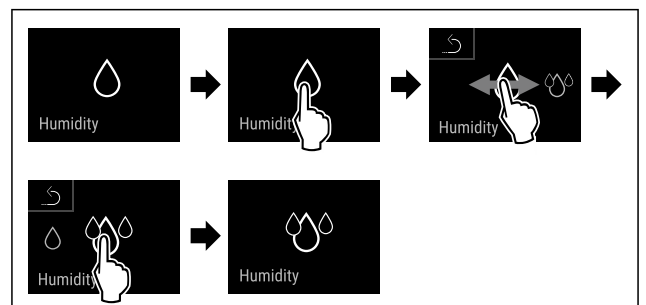


Fig. 41

- Kryeni hapat e veprimeve siç tregohet në figurë.
- ▷ Lagështia e ajrit në pajisje rritet.

Vendosja e lagështisë së ajrit në pajisje në Standard



Fig. 42

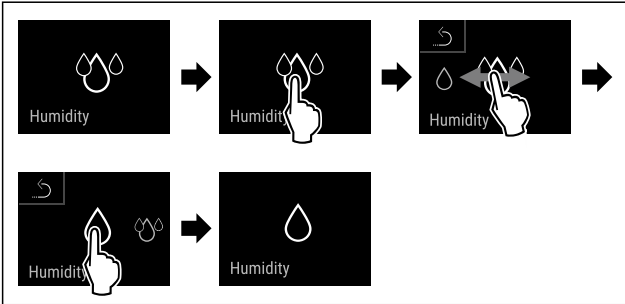


Fig. 43

- ▶ Kryeni hapat e veprimeve siç tregohet në figurë.
- ▷ Lagështia e ajrit në pajisje zvogëlohet.

7.2.8 Drita e reklamës



Ky cilësim mundëson rregullimin gradual të dritës së reklamës.

Mund të vendosen nivelet e mëposhtme të dritës:

- Fikur
- 20%
- 40%
- 60%
- 80%
- 100% (Cilësimi i paracaktuar)

Vendosja e dritës së reklamës

Hapat e veprimit në vijim përshkruajnë sesi të zvogëloni nivelin e dritës së reklamës, për shembull nga 100 % në 40 %.



Fig. 44

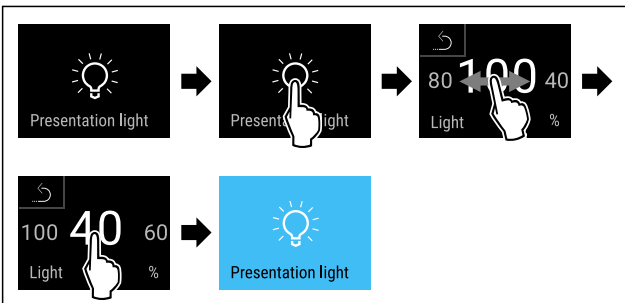


Fig. 45

- ▶ Kryeni hapat e veprimeve siç tregohet në figurë.
- ▷ Niveli i dritës së reklamës ndryshohet në mënyrën e duhur.

7.2.9 Niveli i dritës së ekranit



Me këtë funksion ju rregulloni në mënyrë graduale nivelin e dritës së ekranit.

Ju mund të vendosni nivelet e mëposhtme të dritës:

- 40 %
- 60 %
- 80 %
- 100% (Cilësimi i paracaktuar)

Vendosja e nivelit të dritës



Fig. 46

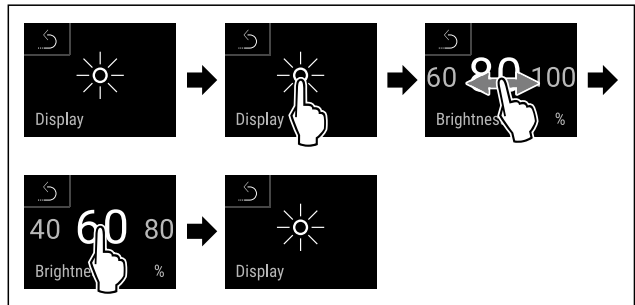


Fig. 47 Shembull ilustrues: Ndërrimi nga 80% në 60%.

- ▶ Kryeni hapat e veprimeve siç tregohet në figurë.
- ▷ Niveli i dritës do të vendoset.

7.2.10 Alarmi i derës



Me këtë funksion ju aktivizoni ose çaktivizoni alarmin e derës. Alarmi i derës bie kur dera mbahet hapur shumë gjatë. Në gjendjen e dërgimit, alarmi i derës është i aktivizuar. Ju mund të vendoseni sesa gjatë lejohet të qëndrojë hapur dera, derisa të bjerë alarmi i derës.

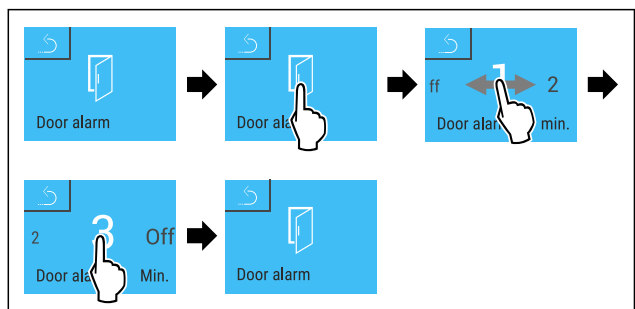
Ju mund të vendosni vlerat e mëposhtme:

- 1 minutë
- 2 minuta
- 3 minuta
- Fikur

Vendosja e alarmit të derës



Fig. 48



Përdorimi

Fig. 49 Shembull ilustrues: Ndërrimi i alarmit të derës nga 1 minutë në 3 minuta.

- Kryeni hapat e veprimeve siç tregohet në figurë.
- ▷ Alarmi i derës vendoset.

Çaktivizimi i alarmit të derës



Fig. 51

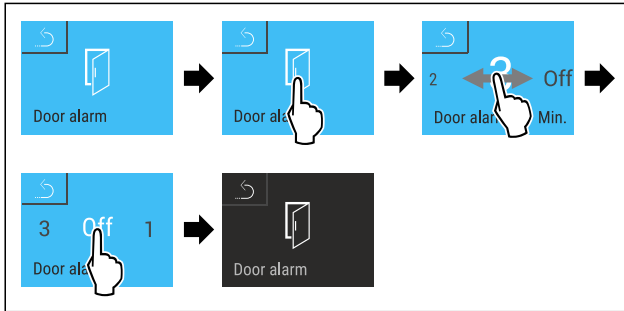


Fig. 52

- Kryeni hapat e veprimeve siç tregohet në figurë.
- ▷ Alarmi i derës çaktivizohet.

7.2.11 Alarm Sound



Ky funksion mundëson aktivizimin dhe çaktivizimin e të gjithë tingujve të alarmit, si për shembull, të alarmit të derës.

Aktivizimi i Alarm Sound



Fig. 53



Fig. 54

- Kryeni hapat e veprimeve siç tregohet në figurë.
- ▷ Alarm Sound është aktivizuar.

Çaktivizimi i Alarm Sound



Fig. 55

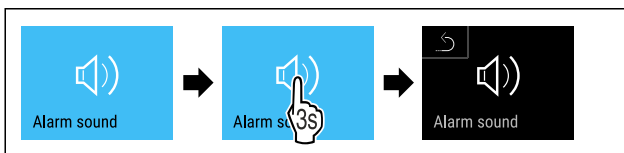


Fig. 56

- Kryeni hapat e veprimeve siç tregohet në figurë.
- ▷ Alarm Sound çaktivizohet.

7.2.12 Key Sound



Ky funksion mundëson aktivizimin dhe çaktivizimin e të gjithë tingujve të butonave, të tingujve të konfirmimit dhe të tingullit të ndezjes.

Aktivizimi i Key Sound



Fig. 57

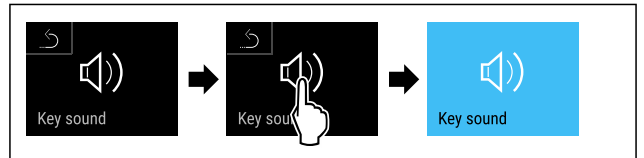


Fig. 58

- Kryeni hapat e veprimeve siç tregohet në figurë.
- ▷ Key Sound është aktivizuar.

Çaktivizimi i Key Sound



Fig. 59

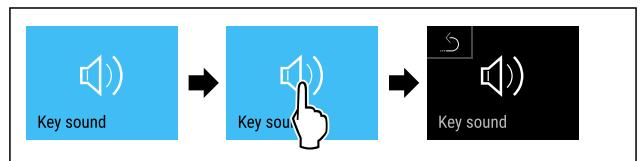


Fig. 60

- Kryeni hapat e veprimeve siç tregohet në figurë.
- ▷ Key Sound çaktivizohet.

7.2.13 Bllokimi i ekranit



Ky cilësim shmang përdorimin pa qëllim të pajisjes.

Përdorimi:

- Shmangni ndryshimin pa qëllim të cilësimeve dhe të funksioneve.
- Shmangni fikjen pa qëllim të pajisjes.
- Shmangni rregullimin pa qëllim të temperaturës.

Aktivizimi i bllokimit të ekranit

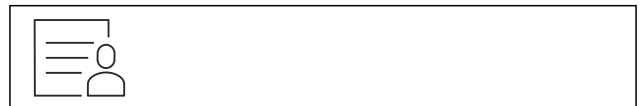


Fig. 61

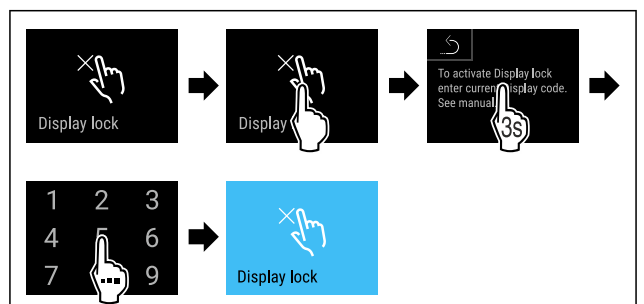


Fig. 62

- ▶ Kryeni hapat e veprimeve siç tregohet në figurë.
- ▷ Bllokimi i ekranit aktivizohet.
- ▷ Shfaqet treguesi i statusit.

Zhblllokimi i ekranit për pak kohë

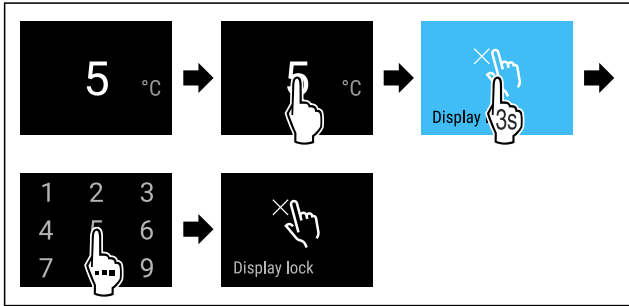


Fig. 63 *

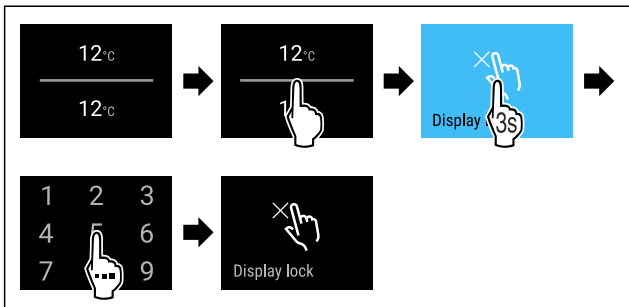


Fig. 64 *

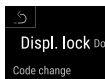
- ▶ Kryeni hapat e veprimeve siç tregohet në figurë.
- ▷ Bllokimi i ekranit çaktivizohet.
- ▷ Shfaqet treguesi i statusit.

7.2.14 Kodet e aksesit

Janë të mundura konfigurime të ndryshme.

Përdorimi:

- Ndryshimi i kodit të bllokimit të ekranit.
- Rivendosja e kodit të bllokimit të ekranit.



Bllokimi i ekranit

Ndryshimi i kodit të bllokimit të ekranit

Ky cilësim mundëson ndryshimin e kodit të bllokimit të ekranit.

Rregullimi bëhet në 3 hapa:

- Futja e kodit të vjetër
- Futja e kodit të ri
- Konfirmimi i kodit të ri

Shënim

- ▶ Në shembullin në vijim tregohet ndryshimi i kodit të paracaktuar nga fabrika **1 1 1 1**.
- ▶ Kodi i ri është: **2 3 4 5**



Fig. 65

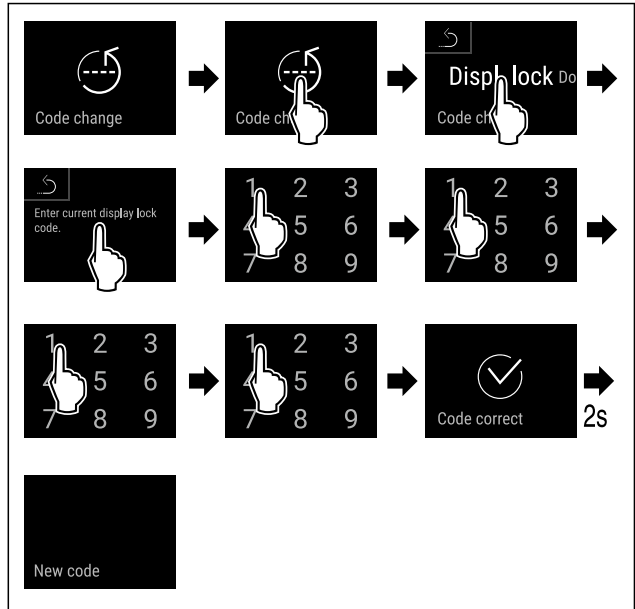


Fig. 66

- ▶ Kryeni hapat e veprimeve siç tregohet në figurë.
- ▷ Futja e kodit të vjetër me sukses.

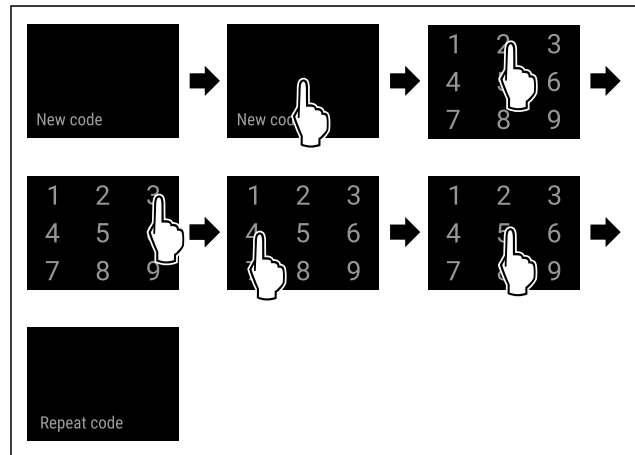


Fig. 67

- ▶ Kryeni hapat e veprimeve siç tregohet në figurë.
- ▷ Futja e kodit të ri me sukses.

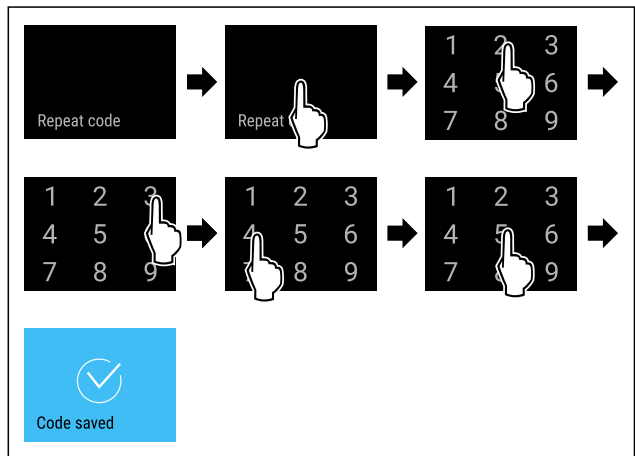


Fig. 68

- ▶ Kryeni hapat e veprimeve siç tregohet në figurë.
- ▷ Konfirmimi i kodit të ri me sukses.
- ▷ Kodi ndryshohet.

Rivendosja e kodit të bllokimit të ekranit

Kodi është harruar ose nuk dihet.

Përdorimi

- ▶ Riktheni pajisjen në cilësimet nga fabrika. (shihni 7.2.19 Rikthimi në cilësimet nga fabrika)
- ▷ Pajisja rikthehet në cilësimet fillestare të saj.
- ▷ Kodi i caktuar nga fabrika është: **1 1 1 1**



7.2.15 Gjuha

Me këtë cilësim vendoset gjuha e afishimit në ekran.

Vendosja e gjuhës



Fig. 69

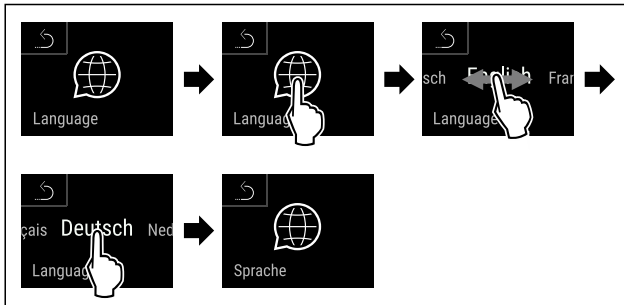


Fig. 70

- ▶ Kryeni hapat e veprimeve siç tregohet në figurë.
- ▷ Gjuha e zgjedhur do të vendoset.

7.2.16 Informacioni i pajisjes

Me këtë funksion ju shikoni emrin e modelit, indeksin, numrin e serisë dhe numrin e shërbimit të pajisjes suaj. Informacionet e pajisjes ju nevojiten kur kontaktoni me shërbimin për klientin. (shihni 10.4 Shërbimi për klientin)

Me këtë funksion hapni gjithashtu menyën e zgjeruar. (shihni 3 Mënyra e funksionimit të ekranit Touch & Swipe)

Shikimi i informacioneve të pajisjes



Fig. 71

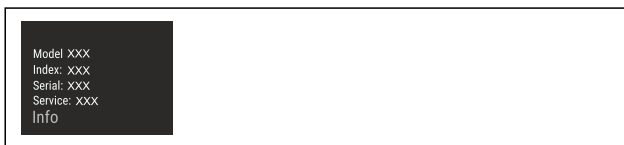


Fig. 72

- ▶ Kryeni hapat e veprimeve siç tregohet në figurë.
- ▷ Ekran tregon informacionet e pajisjes.

7.2.17 Software

Me këtë funksion ju shikoni versionin e softuerit të pajisjes suaj.



Shikimi i versionit të softuerit



Fig. 73



Fig. 74

- ▶ Kryeni hapat e veprimeve siç tregohet në figurë.
- ▷ Ekran tregon versionin e softuerit.

7.2.18 Kujtesë

Me këtë funksion ju aktivizoni ose çaktivizoni kujtesën për ndërrimin e filtrit me karbon aktiv FreshAir.

Çaktivizimi i kujtesës



Fig. 75

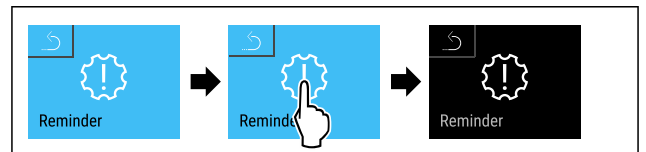


Fig. 76

- ▶ Kryeni hapat e veprimeve siç tregohet në figurë.
- ▷ Kujtesa çaktivizohet.

Aktivizimi i kujtesës

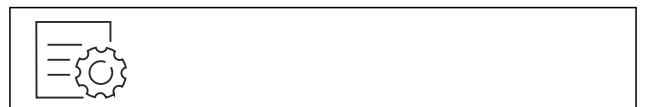


Fig. 77

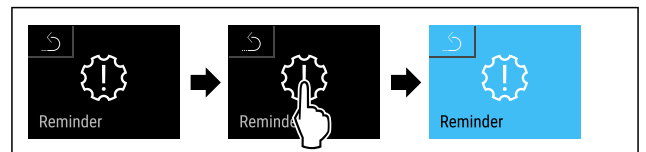


Fig. 78

- ▶ Kryeni hapat e veprimeve siç tregohet në figurë.
- ▷ Kujtesa aktivizohet.

7.2.19 Rikthimi në cilësimet nga fabrika

Me këtë funksion ju i ktheni në cilësimet nga fabrika të gjitha rregullimet. Të gjitha rregullimet që keni kryer deri në atë moment, do të rikthehen në cilësimin e tyre fillestar.

Ekzekutimi i rikthimit në gjendjen fillestare

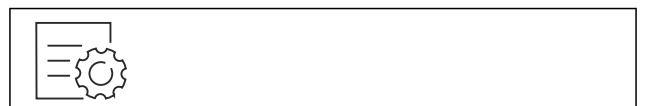


Fig. 79

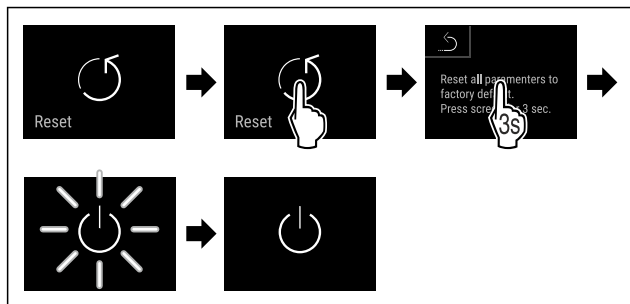


Fig. 80




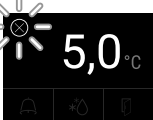

► Kryeni hapat e veprimeve siç tregohet në figurë.

- ▷ Pajisja rikthehet në gjendjen fillestare.
- ▷ Pajisja fiket.
- Rindizni pajisjen. (shihni 4.1 Ndezja e pajisjes (Vënia në punë herën e parë))

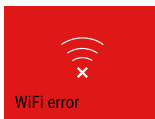
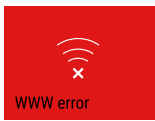
7.3 Mesazhet

7.3.1 Paralajmërimet

Paralajmërimet shfaqen në mënyrë akustike nëpërmjet një tingulli sinjalizues dhe në mënyrë vizuale nëpërmjet një simboli në ekran. Tingulli sinjalizues forcohet dhe bëhet më i lartë derisa mesazhi të konfirmohet.

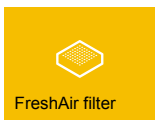
Mesazhi (i kuq)	Shkaku	Zgjidhja
 <p>Dera e hapur</p>	<p>Mesazhi shfaqet kur dera mbahet hapur shumë gjatë.</p>	<p>Mbyllni derën. Prekni shkurt. Alarmi do të përfundojë.</p> <p>Shënim Koha se deri kur do të shfaqet mesazhi mund të konfigurohet. (shihni 7.2.10 Alarmi i derës)</p>
 <p>Alarmi i temperaturës</p>	<p>Mesazhi shfaqet kur temperatura nuk përputhet me temperaturën e vendosur. Shkaqet për diferencën e temperaturës mund të jenë: Futja e ushqimit të ngrohtë për ftohje. Gjatë sistemimit dhe marrjes së ushqimeve, brenda ka qarkulluar shumë ajër i ngrohtë nga dhoma. Është ndërprerë energjia elektrike për kohë të gjatë.</p>	<p>Prekni shkurt. Do të shfaqen informacionet për gabimin dhe statusin e pajisjes. Prekni shkurt. Do të shfaqet temperatura më e ngrohtë/më e ftohtë, data dhe ora. Prekni shkurt. Do të shfaqet ekrani i statusit. Temperatura aktuale dhe simboli i alarmit pulsojnë në ngjyrë të kuqe derisa të arrihet temperatura e vendosur. Kontrolloni cilësinë e ushqimit për ftohje.</p>
 <p>Gabimi</p>	<p>Pajisja ka pësuar defekt, ka një gabim të pajisjes ose një pjesë e pajisjes shfaq një defekt.</p>	<p>Kaloni ushqimet për ftohje në pajisje tjetër. Prekni shkurt. Do të shfaqet kodi i gabimit (p.sh. BT021). Prekni shkurt. Nëse ka, shfaqet edhe kodi tjetër i gabimit ose Shfaqet ekrani i statusit me simbolin e gabimit që pulson.</p>  <p>Rrëshqitja e gishtit ose prekja në ekran tregon përsëri kodin(et) e gabimit. Mbani shënim kodin(et) e gabimeve dhe kontaktoni shërbimin për klientin. (shihni 10.4 Shërbimi për klientin)</p>
 <p>Shkëputje e energjisë elektrike</p>	<p>Mesazhi shfaqet pas ndërprerjes së furnizimit me energji elektrike.</p>	<p>Prekni shkurt. Shfaqet gjendja e karikimit të baterisë, informacionet për gabimin dhe statusin e pajisjes Prekni shkurt. Do të shfaqen temperatura më e ngrohtë, periudha kohore dhe numri i ndërprerjeve të energjisë elektrike. Prekni shkurt. Do të shfaqet ekrani i statusit. Temperatura aktuale dhe simboli i alarmit pulsojnë në ngjyrë të kuqe derisa të arrihet temperatura e vendosur. Kontrolloni cilësinë e ushqimit për ftohje.</p>

Pajisjet

Mesazhi (i kuq)	Shkaku	Zgjidhja
 <p>Gabim i WLAN</p>	Lidhja WLAN është shkëputur.	Kontrolloni lidhjen. Prekni shkurt. Alarmi do të përfundojë.
 <p>Gabim WWW i WLAN</p>	Mesazhi shfaqet kur nuk ka asnjë lidhje me internetin nëpërmjet WLAN.	Kontrolloni lidhjen. Prekni shkurt. Alarmi do të përfundojë.

7.3.2 Kujtesat

Kujtesat shfaqen atëherë kur nevojitet që të bëhet diçka. Ato shfaqen në mënyrë akustike nëpërmjet një tingulli sinjalizues dhe në mënyrë vizuale nëpërmjet një simboli në ekran. Eliminimi i mesazhit bëhet nëpërmjet shtypjes së butonit të konfirmimit.

Mesazhi (i verdhë)	Shkaku	Zgjidhja
 <p>Ndërrimi i filtrit me karbon aktiv FreshAir</p>	Mesazhi shfaqet çdo 6 muaj.	Ndërroni filtrin me karbon aktiv FreshAir. Prekni shkurt. Kujtesa do të përfundojë.

8 Pajisjet

8.1 Brava e sigurisë

Brava në derën e pajisjes është e pajisur me një mekanizëm sigurie.

8.1.1 Bllokimi i pajisjes

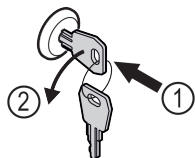


Fig. 81 Shembull ilustrues

- ▶ Shtyni çelësin brenda.
- ▶ Rrotulloni çelësin me 90° në drejtimin kundërorar.
- ▷ Pajisja mbyllet.

8.1.2 Zhbllokimi i pajisjes

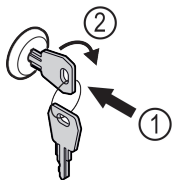


Fig. 82 Shembull ilustrues

- ▶ Shtyni çelësin brenda Fig. 82 (1).
- ▶ Rrotulloni çelësin me 90° në drejtimin orar Fig. 82 (2).
- ▷ Pajisja hapet.

8.1.3 Bllokimi i pajisjes

Bllokoni ndarjen e ngrirjes.

- ▶ Shtyni çelësin brenda.
- ▶ Rrotulloni çelësin me 45° në drejtimin orar.
- ▷ Ndarja e ngrirjes mbyllet.

Bllokoni ndarjen e ngrirjes dhe të ftohjes.

- ▶ Shtyni çelësin brenda.
- ▶ Rrotulloni çelësin me 90° në drejtimin orar.
- ▷ Ndarja e ngrirjes dhe ftohjes mbyllet.

8.1.4 Zhbllokimi i pajisjes

Zhbllokoni ndarjen e ftohjes.

- ▶ Shtyni çelësin brenda.
- ▶ Rrotulloni çelësin me 45° në drejtimin kundërorar.
- ▷ Ndarja e ftohjes hapet.

Zhbllokoni ndarjen e ngrirjes dhe të ftohjes.

- ▶ Shtyni çelësin brenda.
- ▶ Rrotulloni çelësin me 90° në drejtimin kundërorar.
- ▷ Ndarja e ngrirjes dhe ftohjes hapet.

8.1.4 TipOpen

TipOpen është një element ndihmës i hapjes së derës që funksionon vetëm kur pajisja është në punë.

KUJDES

Rrezik dëmtimi nga bllokimi i elementit ndihmës së hapjes së derës!

Elementi i hapjes së derës me defekt. Kur bllokohet disi elementi ndihmës i hapjes së derës, dëgjohen zhurma të larta kërcitëse. Nëse kjo ndodh vazhdimisht, elementi ndihmës i derës mund të dëmtohet.

- ▶ Mos e bllokoni elementin e hapjes së derës.

8.1.4 Hapni derën

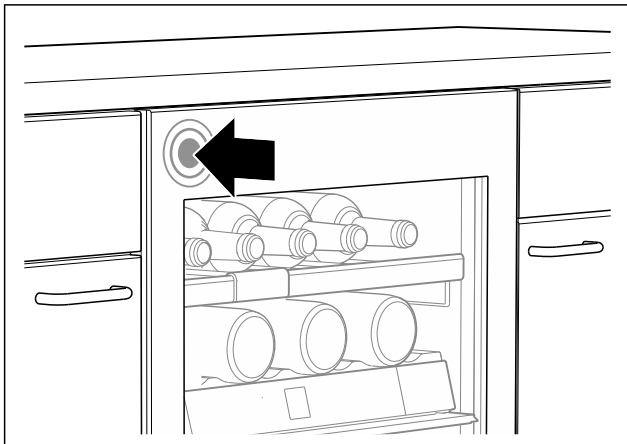


Fig. 83

- ▶ Hapja e derës në anën e majtë: Shtyjeni derën lehtë majtas lart dhe lëshojeni.

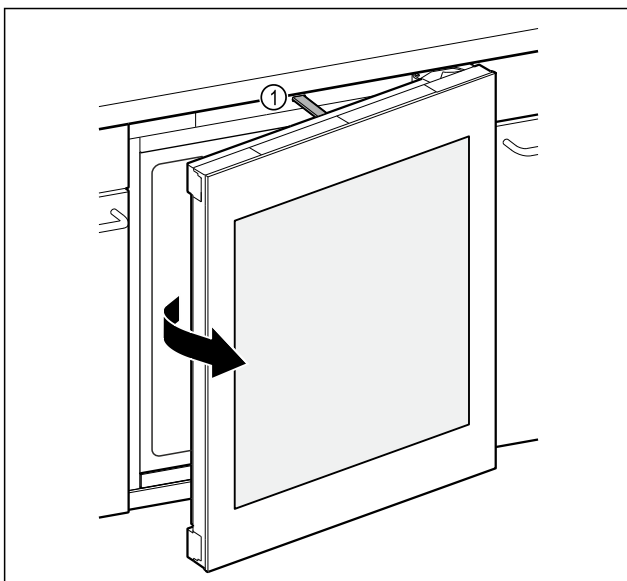


Fig. 84

- ▷ Shufra shtytëse Fig. 84 (1) e hap derën rreth 7 cm.
- ▶ Hapeni derën plotësisht me dorë brenda tre sekondash, për të parandaluar mbylljen automatike.

8.1.4 Mbyllni derën

Sigurohuni që është përbushur kushti i mëposhtëm:

- Shufra shtytëse është tërhequr.
- ▶ Mbyllni derën.

8.1.4 Rivendosni TipOpen

Kur bllokohet disi elementi ndihmës i hapjes së derës, shufra shtytëse mund të mos e arrijë më pozicionin e saj fillestar. Që TipOpen të vazhdojë të funksionojë, duhet të rivendosni TipOpen

- ▶ Hiqni spinën elektrike nga priza.
- ▶ Prisni rreth pesë sekonda.
- ▶ Futni spinën elektrike në prizë.
- ▷ Shufra shtytëse lëviz deri në pozicionin fillestar dhe është në një linjë me pjesën e përparme të pajisjes.

8.2 Etiketat e përshkrimit

Ju mund të merrni etiketa përshkrimi si aksesore te shitësi juaj i autorizuar. Mbi to mund të shënoni llojet e verërave që keni në ruajtje në ndarjen përkatëse.

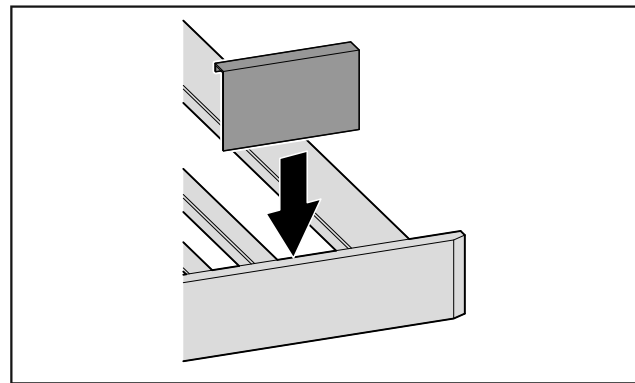


Fig. 85

- ▶ Vareni etiketën e përshkrimit përpara nga lart.

9 Mirëmbajtja

9.1 Shkëmbimi i ajrit nëpërmjet filtrit me karbon aktiv FreshAir

Verërat vazhdojnë të maturohen rregullisht më tej në varësi të kushteve të ambientit; për këtë arsye cilësia e ajrit është vendimtare për ruajtjen.

Filtri me karbon aktiv FreshAir siguron një cilësi optimale të ajrit.

- Ndërroni filtrin me karbon aktiv çdo 6 muaj.
- Hidhni filtri me karbon aktiv në mbeturinat normale të shtëpisë.

Shënim

Filtrin me karbon aktiv FreshAir mund ta blini në dyqanin Liebherr-Hausgeräte në adresën e internetit home.liebherr.com/shop/de/deu/zubehor.html.

9.1.1 Ndërimi i filtrit me karbon aktiv FreshAir

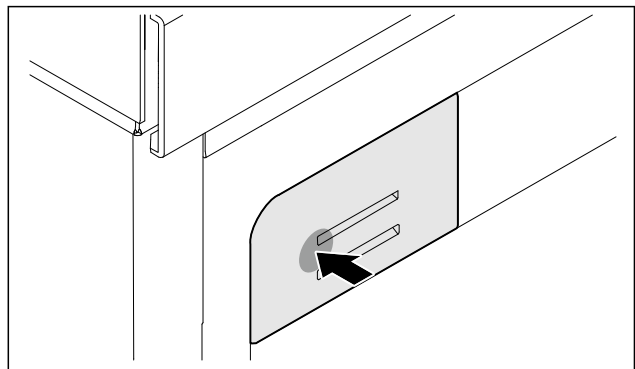


Fig. 86 Shembull ilustrues

- ▶ Shtyni brenda mbajtësen e filtrit, lëshojeni dhe nxirreni.

Ndihma për klientin

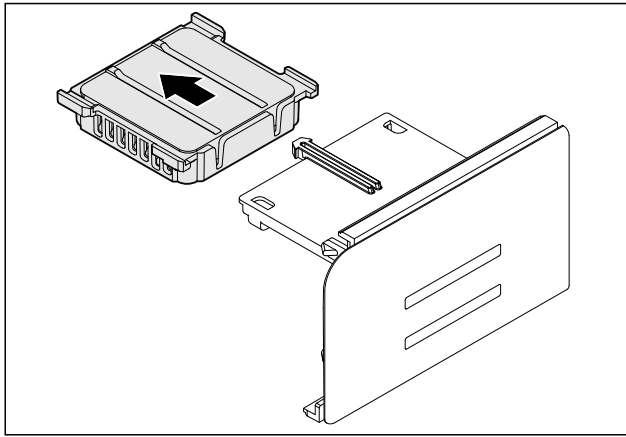


Fig. 87 Shembull ilustrues

- Hiqni filtrin e vjetër nga mbajtësja.

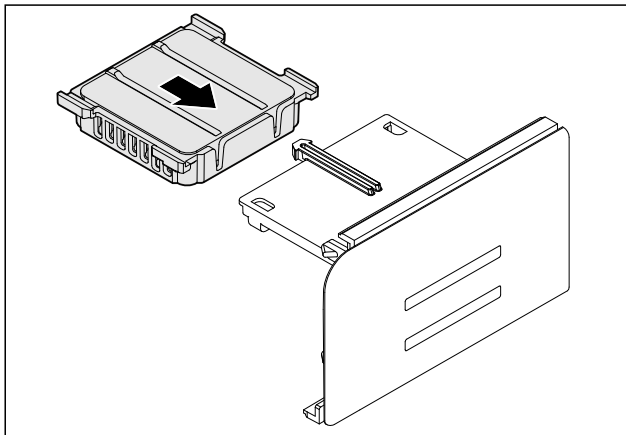


Fig. 88 Shembull ilustrues

- Futni filtrin e ri tek mbajtësja.

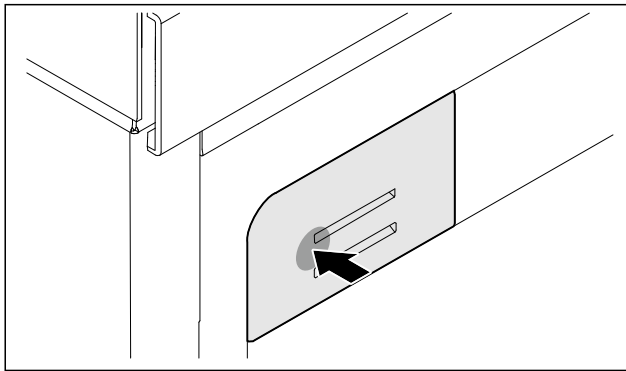


Fig. 89 Shembull ilustrues

- Shtyni brenda mbajtësen e filtrit derisa të mbërthehet dhe lëshojeni.
- ▷ Filtri me karbon aktiv FreshAir është ndërruar.

9.2 Pastrimi i pajisjes

9.2.1 Parapërgatitja



PARALAJMËRIM

Rrezik nga goditja elektrike!

- Hiqni spinën e frigoriferit ose ndërpritni furnizimin me energji elektrike.



PARALAJMËRIM

Rrezik zjarri

- Mos dëmtoni qarkun e ftohjes.

- Zbrazni pajisjen.
- Hiqni spinën elektrike.

9.2.2 Pastrimi i hapësirës së brendshme

KUJDES

Pastrimi i gabuar!

Dëmtime në pajisje.

- Përdorni vetëm peceta pastrimi të buta dhe pastrues të përgjithshëm me vlerë pH neutrale.
- Mos përdorni sfungjer gërryes ose gërvishtës ose lesh teli metalik.
- Mos përdorni asnjë mjet pastrimi të mprehtë, gërryes, që përmban rërë, klorur ose acid.
- Sipërfaqet plastike: pastrojini me dorë me një pecetë të butë e të pastër, me ujë të vakët dhe pak detergjent enësh.
- Sipërfaqet metalike: pastrojini me dorë me një pecetë të butë e të pastër, me ujë të vakët dhe pak detergjent enësh.
- Vrima e shkarkimit: hiqni papastërtitë e grumbulluara me një mjet ndihmës të hollë, p.sh. me kunj për veshët.

9.2.3 Pastrimi i pjesëve

KUJDES

Pastrimi i gabuar!

Dëmtime në pajisje.

- Përdorni vetëm peceta pastrimi të buta dhe pastrues të përgjithshëm me vlerë pH neutrale.
- Mos përdorni sfungjer gërryes ose gërvishtës ose lesh teli metalik.
- Mos përdorni asnjë mjet pastrimi të mprehtë, gërryes, që përmban rërë, klorur ose acid.

Pastrimi me pecetë të lagësht:

- Shinat teleskop

Mbani parasysh: Grasoja në shinat e rëshqitjes shërben për lubrifikimin dhe nuk duhet fshirë!

- Zbërthimi i pjesëve: shihni kapitullin përkatës.
- Pastroni pjesët.

9.2.4 Pas pastrimit

- Thani pajisjen dhe pjesët përshtatëse duke i fërkuar.
- Lidhni pajisjen dhe ndizeni.
- Përsëritni pastrimin rregullisht.

10 Ndihma për klientin

10.1 Të dhënat teknike

Ndriçimi	
Klasa e efijencës së energjisë ¹	Burimi i dritës
Ky produkt përmban një ose më shumë burime drite të klasës së efijencës së energjisë "F".	LED

Ndriçimi	
Klasa e efikasitetit të energjisë ¹	Burimi i dritës
Ky produkt përmban një ose më shumë burime drite të klasës së efikasitetit të energjisë "G".	LED

¹ Pajisja mund të ketë burime drite me klasa të ndryshme të efikasitetit të energjisë. Këtu jepet klasa e efikasitetit të energjisë.

Për pajisjet me lidhje Wi-Fi:*

Të dhënat e frekuencave*	
Brezi i frekuencave	2,4 GHz
Fuqia maksimale e rrezatuar	< 100 mW
Qëllimi i përdorimit i pajisjes me radiovalë	Lidhja në rrjetin lokal Wi-Fi për komunikimin e të dhënave

10.2 Zhurmat gjatë punës

Pajisja shkakton nivele të ndryshme zhurme gjatë funksionimit të saj.

- Në **performancë të ulët ftohjeje** pajisja punon duke kursyer energji, por punon më gjatë. Niveli i zhurmës është më i ulët.
- Në **performancë të lartë ftohjeje** ushqimet ftohen më shpejt. Niveli i zhurmës është më i lartë.

Shembuj:

- funksionet e aktivizuara (shihni 7.2 Funksionet e pajisjes)
- ventilatori që punon
- ushqimi i vendosur i freskët
- temperatura e lartë e ambientit
- dera e mbajtur hapur gjatë

Zhurma	Shkaku mundshëm	Lloji i zhurmës
Zhurme qarkullimi dhe gurgullime	Agjenti ftohës qarkullon në qarkun e ftohjes.	Zhurme pune normale
Fërshëllimë dhe shfryrje	Agjenti ftohës injektohet në qarkun e ftohjes.	Zhurme pune normale

Zhurma	Shkaku mundshëm	Lloji i zhurmës
Gumëzhimë	Pajisja është duke ftohur. Niveli i zhurmës varet nga performanca e ftohjes.	Zhurme pune normale
Zhurma gëlltitjeje	Dera amortizator mbylljeje hapet dhe mbyllet.	Zhurme pune normale
Zukatje dhe fëshfërimë	Ventilatori është duke punuar.	Zhurme funksionimi normale
Klikim	Komponentët ndizen dhe fikohen.	Zhurme veprimi normale
Kërcitje ose zukumë	Valvulat ose ventilet janë aktive.	Zhurme veprimi normale

Zhurma	Shkaku mundshëm	Lloji i zhurmës	Mënyrimi
Dridhje	Instalimi i papërshtatshëm	Zhurme gabimi	Kontrolloni instalimin. Niveloni pajisjen.
Kërcitje	Pajisjet, objektet në brendësi të pajisjes	Zhurme gabimi	Fiksioni pjesët e pajisjeve. Lini distancë midis objekteve brenda.

10.3 Defektet teknike

Pajisja juaj është projektuar dhe prodhuar në mënyrë të tillë që të garantohet siguria e funksionimit dhe jetëgjatësia e madhe. Por megjithatë kur gjatë përdorimit shfaqet një problem, verifikoni nëse problemi është shkaktuar si rezultat i një gabimi në përdorim. Në këtë rast, duhet të merrni në konsideratë kostot e riparimit, edhe gjatë periudhës së garancisë.

Problemet që jepen në vijim mund t'i eliminoni vetë.

10.3.1 Funksioni i pajisjes

Gabimi	Shkaku	Zgjidhja
Pajisja nuk punon.	→ Pajisja nuk është e ndezur.	▶ Ndizni pajisjen.
	→ Spina nuk është futur saktë në prizën elektrike.	▶ Kontrolloni spinën.
	→ Siguresa në prizën elektrike nuk është në rregull.	▶ Kontrolloni siguresën.
	→ Shkëputje e energjisë elektrike	▶ Mbani të mbyllur pajisjen.
	→ Fisha e frigoriferit nuk është futur mirë në pajisje.	▶ Kontrolloni fishën e frigoriferit.
Temperatura nuk është mjaftueshëm e ftohtë.	→ Dera e pajisjes nuk është e mbyllur siç duhet.	▶ Mbyllni derën e pajisjes.

Ndihma për klientin

Gabimi	Shkaku	Zgjidhja
	→ Qarkullimi i ajrit dhe ajrimi nuk është i mjaftueshëm.	▶ Mbani të lirë dhe pastroni rrjetën e ajrimit.
	→ Temperatura e ambientit është shumë e lartë.	▶ Zgjidhja e problemit: (shihni 1.4 Fusha e përdorimit e pajisjes)
	→ Pajisja është hapur shumë shpesh ose për kohë të gjatë.	▶ Pritni për të parë nëse temperatura e kërkuar do të rivendoset vetvetiu. Nëse jo, kontaktoni me shërbimin për klientin. (shihni 10.4 Shërbimi për klientin)
	→ Temperatura është vendosur gabim.	▶ Vendosni temperaturë më të ftohtë dhe kontrolloni pas 24 orësh.
	→ Pajisja ndodhet shumë pranë një burimi nxehtësie (sobë, kalorifer etj.).	▶ Ndryshoni vendin e pajisjes ose të burimit të nxehtësisë.
	→ Pajisja nuk është instaluar saktë brenda në dollap.	▶ Kontrolloni nëse pajisja është instaluar në rregull dhe që dera mbyllet si duhet.
Guarnicioni i derës është me defekt ose duhet ndërruar për arsye të tjera.	→ Në disa pajisje guarnicioni i derës mund të ndërrohet. Ai mund të ndërrohet pa vegla pune shtesë.	▶ Kontaktoni me shërbimin për klientin. (shihni 10.4 Shërbimi për klientin)
Guarnicioni i derës është me defekt ose duhet ndërruar për arsye të tjera.	→ Guarnicioni i derës është i ndërrueshëm. Ai mund të ndërrohet pa vegla pune shtesë.	▶ Kontaktoni me shërbimin për klientin. (shihni 10.4 Shërbimi për klientin)
Pajisja ka zënë akull ose formohet ujë nga kondensimi.	→ Guarnicioni i derës mund të ketë dalë nga kanali.	▶ Kontrolloni futjen e duhur të guarnicionit të derës në kanal.

10.3.2 Pajisjet

Gabimi	Shkaku	Zgjidhja
Ndriçimi i brendshëm nuk ndizet.	→ Pajisja nuk është e ndezur.	▶ Ndizni pajisjen.
	→ Dera është mbajtur hapur më gjatë se 15 minuta.	▶ Ndriçimi i brendshëm fiket automatikisht pas 15 minutash kur dera e pajisjes është e hapur.
	→ Ndriçimi LED ka defekt ose kapaku i tij është dëmtuar.	▶ Kontaktoni me shërbimin për klientin. (shihni 10.4 Shërbimi për klientin)

10.4 Shërbimi për klientin

Fillimisht provoni nëse mund ta eliminoni vetë defektin (shihni 10 Ndihma për klientin). Nëse nuk ia dilni dot, kontaktoni me shërbimin për klientin.

Adresën e gjeni në broshurën bashkëlidhur „Shërbimi i Liebherr“ ose në faqen e internetit home.liebherr.com/service.



PARALAJMËRIM

Riparim jo profesional!

Lëndime.

- ▶ Riparimet dhe ndërhyrjet në pajisje dhe në kordonin e lidhjes elektrike, të cilat nuk përmenden në mënyrë specifike (shihni 9 Mirëmbajtja), duhen kryer vetëm nga kujdesi për klientin.
- ▶ Ndërroni kordonin e dëmtuar të lidhjes elektrike vetëm te prodhuesi ose nga shërbimi i tij për klientin ose te një person me kualifikim të ngjashëm.
- ▶ Në pajisjet me spinë frigoriferi, ndërrimi lejohet të bëhet nga klienti.

10.4.1 Kontakti me shërbimin për klientin

Sigurohuni që keni gatë informacionet e mëposhtme të pajisjes:

- Emërtimi i pajisjes (Modeli dhe indeksi)

- Nr. i shërbimit (Shërbimi)
- Numri i serisë (S-Nr.)
- ▶ Hapni informacionet e pajisjes nëpërmjet ekranit.
- ose-**
- ▶ Merrni informacionet e pajisjes nga etiketa e parametrave. (shihni 10.5 Etiketa e parametrave)
- ▶ Mbani shënim informacionet e pajisjes.
- ▶ Njoftoni shërbimin për klientin: Komunikojini defektin dhe informacionet e pajisjes.
- ▷ Kjo bën të mundur një shërbim të shpejtë dhe të fokusuar.
- ▶ Ndiqni instruksionet e tjera të shërbimit për klientin.

10.5 Etiketa e parametrave

Etiketa e parametrave ndodhet poshtë në anën e brendshme të pajisjes.

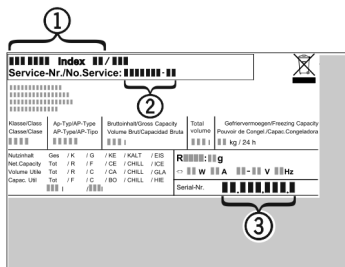


Fig. 90

- (1) Emërtimi i pajisjes
- (2) Nr. i shërbimit
- (3) Numri i serisë
- ▶ Lexoni informacionet e etiketës së parametrave.

11 Nxjerrja jashtë pune

- ▶ Zbrazni pajisjen.
- ▶ Fikni pajisjen. (shihni 7.2.2 Ndezja dhe fikja e pajisjes)
- ▶ Hiqni spinën elektrike nga priza elektrike.
- ▶ Nëse nevojitet, hiqni fishën e frigoriferit: Nxirrni fishën e frigoriferit nga priza në pajisje dhe njëkohësisht lëvizni majtas dhe djathtas.
- ▶ Pastroni pajisjen. (shihni 9.2 Pastrimi i pajisjes)
- ▶ Lëreni derën hapur që të mos krijohen erëra të këqija.

12 Hedhja/asgjësimi

12.1 Përgatitja e pajisjes për asgjësimin



Në disa pajisje Liebherr përdor bateri. Në BE, për arsye të mbrojtjes së mjedisit, ligjvënësi e ka detyruar përdoruesin fundor që t'i heqë këto bateri përpara hedhjes së pajisjeve të vjetra. Nëse pajisja juaj përmban bateri, në pajisje është vendosur edhe udhëzimi përkatës për këtë qëllim.

Llambat Në rast se ju mund t'i hiqni vetë llambat pa i dëmtuar ato, çmontoni gjithashtu edhe llambat përpara hedhjes së pajisjes.

- ▶ Nxirreni pajisjen jashtë pune.
- ▶ Nëse është e mundur: Çmontoni llambat pa i dëmtuar ato.

12.2 Hedhja e pajisjes në mënyrë ekologjike



Pajisja përmban ende materiale të vlefshme dhe duhet dërguar në grumbullimin e veçuar, i ndryshëm nga mbetjet e paklasifikuara shtëpiake.



Llambat



Hidhni bateritë të ndara më vete nga pajisja e vjetër. Për këtë, mund t'i ktheni pa pagesë bateritë në dyqan ose në pikat e riciklimit dhe të mbledhjes së materialeve të ripërdorshme.

Hidhni llambat e çmontuara në pikat përkatëse të grumbullimit.

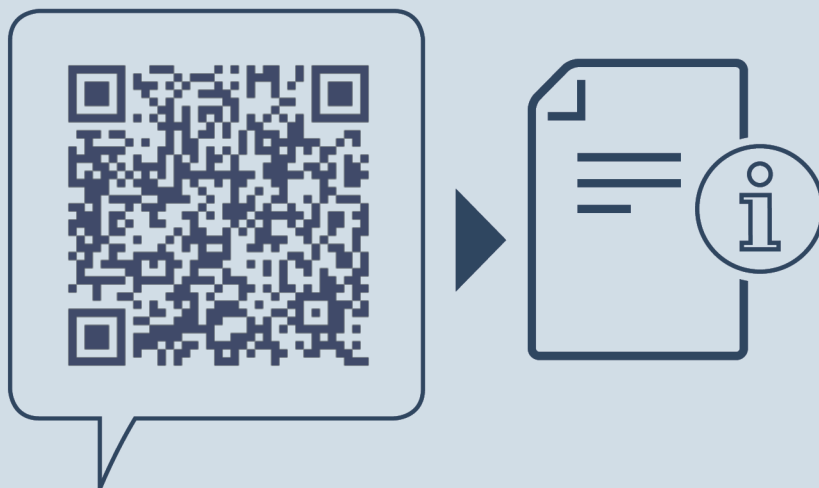
Për Gjermaninë:

Ju mund ta hidhni pajisjen pa pagesë në pikat lokale të riciklimit dhe të mbledhjes së materialeve të ripërdorshme, në koshat e klasës I. Kur blihet një frigorifer ftohës / ngrirës i ri dhe sipërfaqja e dyqanit është > 400 m², dyqani pranon gjithashtu dorëzimin e pajisjes së vjetër pa pagesë.



PARALAJMËRIM

- Gaz ftohës dhe vaj që del jashtë!
- Zjarr. Gazi ftohës i pajisjes është miqësor ndaj mjedisit, por i ndezshëm. Vaji që përmban pajisja është miqësor ndaj mjedisit, por i ndezshëm. Gazi ftohës dhe vaji që rrjedh jashtë mund të marrë flakë në rast përqendrimit të lartë përkatës dhe në kontakt me një burim nxehtësie të jashtëm.
- ▶ Mos dëmtoni tubacionet e qarkut të gazit ftohës dhe kompresorin.
 - ▶ Ndiqni udhëzimet për transportin e pajisjes.
 - ▶ Transportoni pajisjen pa e dëmtuar atë.
 - ▶ Hidhni bateritë, llambat dhe pajisjen sipas udhëzimeve të përshkruara më lart.



home.liebherr.com/fridge-manuals

sq Frigorifer për ruajtjen e verës

Data e botimit: 20250120

**Indeksi i nr. të
artikullit: 7083722-00**

Liebherr-Hausgeräte GmbH
Memminger Straße 77-79
88416 Ochsenhausen
Deutschland