



Инструкции за  
употреба

Quality, Design and Innovation



[home.liebherr.com/fridge-manuals](http://home.liebherr.com/fridge-manuals)


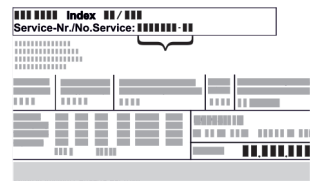

# LIEBHERR

# Содржина

<b>1</b>	<b>Краток преглед на уредот.....</b>	<b>3</b>
1.1	Испорачана опрема.....	3
1.2	Преглед на уредот и опремата.....	3
1.3	Специјална опрема.....	3
1.4	Намена на уредот.....	3
1.5	Бучава на уредот.....	4
1.6	Сообразност.....	4
1.7	SVHC-материјали според регулативата REACH..	4
1.8	EPREL-база на податоци.....	4
<b>2</b>	<b>Општи безбедносни инструкции.....</b>	<b>4</b>
<b>3</b>	<b>Функционалност на екранот Touch.....</b>	<b>6</b>
3.1	Навигација и објаснување на симболите.....	6
3.2	Менија.....	7
3.3	Режим на мирување.....	7
<b>4</b>	<b>Пуштање во употреба.....</b>	<b>7</b>
4.1	Услови за инсталација.....	7
4.2	Димензии на уредот.....	8
4.3	Пренесување на уредот.....	8
4.4	Отпакување на уредот.....	9
4.5	Монтирање на рачката на вратата.....	9
4.6	Инсталирање на уредот.....	9
4.7	Порамнување на уредот.....	9
4.8	Инсталирање повеќе уреди.....	9
4.9	После монтирањето.....	10
4.10	Фрлање на пакувањето.....	10
4.11	Изберете страна за отворање на вратата.....	10
4.12	Порамнување на вратата.....	20
4.13	Приклучување на уредот.....	21
4.14	Вклучување на уредот (прва употреба).....	21
<b>5</b>	<b>Складирање.....</b>	<b>22</b>
5.1	Инструкции за складирање.....	22
5.2	Времиња на складирање.....	22
<b>6</b>	<b>Ракување.....</b>	<b>22</b>
6.1	Елементи за контрола и прикажување.....	22
6.1.1	Приказ за статус.....	22
6.1.2	Симболи.....	22
6.1.3	Звучни сигнали.....	23
6.2	Функции на уредот.....	23
6.2.1	Забелешки за функциите на уредот.....	23
6.2.2	Вклучување и исклучување на уредот.....	23
6.2.3	Исклучување и вклучување температурна зона.....	24
6.2.4	Температура.....	25
6.2.5	Запис на температурата.....	25
6.2.6	Осветлување.....	26
6.2.7	Интензитет на осветлување.....	27
6.2.8	SuperCool.....	27
6.2.9	SuperFrost.....	28
6.2.10	HumiditySelect.....	28
6.2.11	Заклучување на екранот.....	29
6.2.12	Потсетување за интервал за одржување.....	29
6.2.13	Јазик.....	29
6.2.14	Единица мерка за температура.....	30
6.2.15	Осветленост на екранот.....	30
6.2.16	WLAN-врска.....	30
6.2.17	LAN-врска.....	31
6.2.18	Информации за уредот.....	32
6.2.19	Работни часови.....	32
6.2.20	Софтвер.....	33
6.2.21	Одмрзување.....	33
6.2.22	Аларм за врата.....	33
6.2.23	Аларм за светло *.....	34
6.2.24	Демо-режим.....	34
6.2.25	Ресетирање до фабрички поставки.....	35
6.3	Известувања.....	35
6.3.1	Предупредувања.....	35
6.3.2	Потсетници.....	37
<b>7</b>	<b>Опрема.....</b>	<b>37</b>

7.1	Безбедносна брава.....	37
<b>8</b>	<b>Одржување.....</b>	<b>38</b>
8.1	Одмрзување на уредот.....	38
8.2	Чистење на уредот.....	38
<b>9</b>	<b>Помош за корисници.....</b>	<b>39</b>
9.1	Технички податоци.....	39
9.2	Техничка пречка.....	39
9.3	Корисничка служба.....	40
9.4	Табличка со податоци.....	40
<b>10</b>	<b>Отстранување од употреба.....</b>	<b>40</b>
<b>11</b>	<b>Фрлање.....</b>	<b>41</b>
11.1	Подготовка на уредот за фрлање.....	41
11.2	Соодветно фрлање на уредот.....	41
<b>12</b>	<b>Дополнителни информации.....</b>	<b>41</b>

Произведувачот постојано работи на понатамошно развивање на сите типови и модели. Затоа ве молиме за разбирање дека мораме да го задржиме правото на измена на формата, опремата и технологијата.

Симбол	Објаснување
	<b>Прочитајте го прирачникот</b> За да ги запознаете сите предности на новиот уред, внимателно прочитајте ги инструкциите во овој прирачник.
	<b>Дополнителни информации на интернет</b> Дигиталниот прирачник со целосни информации и дополнителни јазици можете да го најдете на интернет преку QR-кодот на предната страна од прирачникот или со внесување на сервисниот број на <a href="http://home.liebherr.com/fridge-manuals">home.liebherr.com/fridge-manuals</a> . Сервисниот број се наоѓа на табличката со податоци:  Фиг. Пример за приказ
	<b>Проверка на уредот</b> Проверете дали има оштетување при транспортот на сите делови. Ако имате рекламација, обратете се до дистрибутерот или корисничката служба.
	<b>Разлики</b> Прирачникот важи за повеќе модели, па затоа може да постојат некои разлики. Деловите, што се однесуваат на определени уреди, се означени со ѕвездичка (*).
	<b>Инструкции и резултати од ракувањето</b> Инструкциите за ракување се означени со ►. Резултатите од ракувањето се означени со ▷.
	<b>Видеа</b> На YouTube-каналот на Liebherr-Hausgeräte се поставени видеа за уредите.

Овој прирачник за употреба важи за:

- FCFCvg 4002

- FCFCvg 4032
- FCFvg 4002

## 1 Краток преглед на уредот

### 1.1 Испорачана опрема

Проверете дали има оштетување при транспортот на сите делови. Ако имате рекламација, обратете се до дистрибутерот или корисничката служба. (погледни 9.3 Корисничка служба)

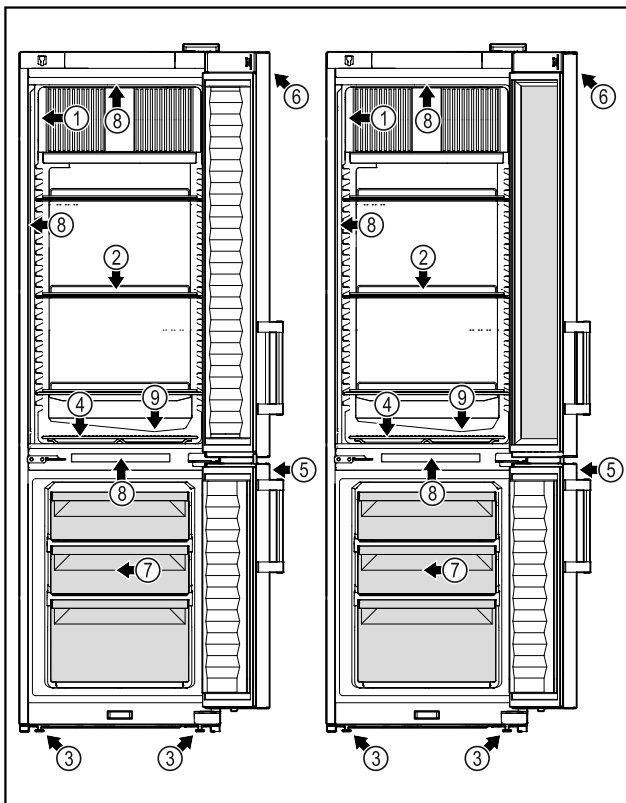
Следните делови се содржат во испораката:

- Самостоен уред
- Опрема \*
- Монтажен материјал \*
- Прирачник за употреба
- Сервисна брошура
- Сертификат за квалитет \*
- Кабел за струја

### 1.2 Преглед на уредот и опремата

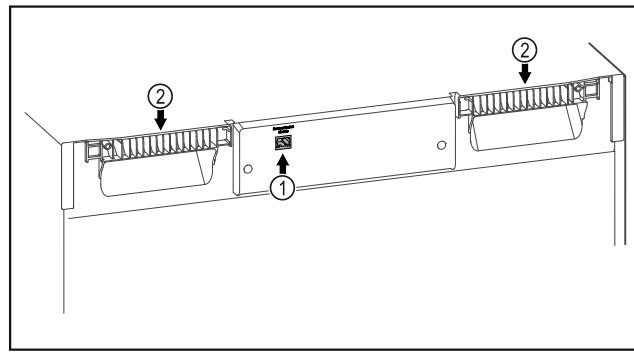
FCFCvg 4002  
FCFvg 4002

FCFCvg 4032



Фиг. 1 Пример за приказ

- |                           |  |
|---------------------------|--|
| (1) Табличка со податоци  | (6) Контролни елементи и приказ на температурата |
| (2) Решетки за складирање | (7) Фиока за замрзнување                         |
| (3) Ногарки               | (8) Внатрешно осветлување                        |
| (4) Подна решетка         | (9) Одвод за кондензирана вода                   |
| (5) Брава                 |  |



Фиг. 2 Пример за приказ

- (1) LAN-приклучок                      (2) Рачка за носење

### 1.3 Специјална опрема

#### Забелешка

Дополнителната опрема можете да ја набавите од корисничката служба (погледни 9.3 Корисничка служба) и од продавницата Liebherr-Hausgeräte на [home.liebherr.com/shop/de/deu/zubehor.html](http://home.liebherr.com/shop/de/deu/zubehor.html).

#### SmartModule

Уредот може да биде опремен со SmartModule.

Станува збор за приклучоци за WLAN / LAN за поврзување на уредот со надворешен систем за документација и аларм, како на пр. Liebherr SmartMonitoring.

Опцијата Liebherr SmartMonitoring Dashboard не е достапна во сите земји. Скенирајте го QR-кодот и внесете го вашиот модел (погледни 6.2.16 WLAN-врска) за да проверите дали е достапна опцијата.

### 1.4 Намена на уредот

#### Соодветна употреба

Фрижидерот / замрзнувачот е наменет за професионално складирање ладни / замрзнати прехранбени производи. Уредот не е наменет за изложување прехранбени производи и купувачите не можат да ги вадат производите од него.

Уредот е дизајниран за употреба во затворени простории.

Сите други типови употреба не се дозволени.

#### Предвидлива погрешна употреба

Следните примени се исклучиво забранети:

- Складирање и ладење:
  - хемиски нестабилни, запаливи или корозивни супстанции
  - лекови, крвна плазма, лабораториски препарати или слични медицински материјали и производи што подлежат на регулативата за 2007/47/EЗ
- Примена на места со опасност од експлозија

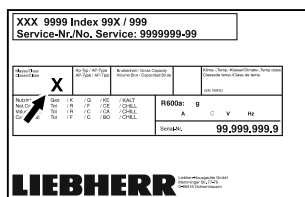
# Општи безбедносни инструкции

- Примена на отворен простор или на места каде има влага и се прска со вода
- Примена во станбени објекти, затоа што не може да се овозможи соодветна заштита на безжичната врска во такви околини.\*

Несоодветна употреба на уредот предизвикува оштетување или уништување на складираната роба.

## Климатски класи

Соодветната климатската класа за вашиот производ е назначена на табличката со податоци.



Фиг. 3 Табличка со податоци

- (X) Оваа климатска класа означува при кои услови може безбедно да се користи уредот.

Климатска класа (X)	макс. амбиентална температура	макс. рел. влажност на воздухот
3	+25 °C	60 %
4	+30 °C	55 %
5	+40 °C	40 %
7	+35 °C	75 %

## Забелешка

Минималната дозволена амбиентална температура на местото на поставување е +10 °C.

При маргинални услови, на стаклената врата (во зависност од опремата) и на страничните сидови може да се создаде малку кондензација.

Препорачани поставки за температура:		
Температурна класа (Z)	Поставки	за температура
L1	-18 °C	
M1	+5 °C	

## 1.5 Бучава на уредот

Нивото на звучниот притисок, оценет со A, изнесува 70 dB(A) додека работи уредот (акустична моќност рел. 1 pW).

## 1.6 Сообразност

Извршена е проверка на водот на разладното средство. Уредот ги задоволува важечките безбедносни прописи.

### Изјава за сообразност со EY

Произведувач/Изложувач: LIEBHERR-HAUSGERÄTE LIENZ GMBH

Адреса: A-9900 Lienz, Dr. Hans Liebherr Straße 1

Означениот производ е во согласност со прописите на следните европски регулативи и одредби:

(EY) 2019/2020, (EY) 2015/1095, (EY) 2015/1094, (EY) 2017/1369, 2006/42/EC, 2014/30/EY, 2009/125/EC, 2011/65/EY

Целиот текст на изјавата за сообразност со EY е достапна на веб-адресата: [www.liebherr.com](http://www.liebherr.com)

## 1.7 SVHC-материјали според регулативата REACH

На следниот линк можете да проверите дали вашиот уред ги содржи SVHC-материјалите според регулативата REACH: [home.liebherr.com/de/deu/de/liebherr-erleben/nachhaltigkeit/umwelt/scip/scip.html](http://home.liebherr.com/de/deu/de/liebherr-erleben/nachhaltigkeit/umwelt/scip/scip.html)

## 1.8 EPREL-база на податоци

Од 1 март, 2021 година, информациите за енергетската ознака и условите за еколошки дизајн може да се најдат во европската база на податоци за производи (EPREL). Преку следниот линк <https://eprel.ec.europa.eu/> можете да пристапите до базата на податоци за производи. Таму ќе треба да ја внесете ознаката на моделот. Ознаката на моделот се наоѓа на плочката со податоци.

## 2 Општи безбедносни инструкции

Внимателно чувајте го прирачникот за употреба за да може да ви биде достапен во секое време.

Кога ќе го дадете уредот на следниот корисник, со него дадете го и прирачникот за употреба.

Внимателно прочитајте го прирачникот пред употреба за да можете правилно да го користите уредот. Следете ги упатствата, безбедносните инструкции и предупредувањата во него. Тие се важни за безбедно и беспрекорно инсталирање и употреба.

### Опасности за корисникот:

- Уредот може да го користат деца постари од 8 години и лица со намалени физички, сетилни или ментални способности или помалку искуство и знаење, ако се надгледувани или обучени за безбедна употреба на уредот и ако ги разбираат опасностите што може да произлезат.

- Децата не смеат да си играат со уредот. Децата не смеат да го чистат или одржуваат уредот без надзор.
- Штекерот за струја мора да биде лесно достапен за да може веднаш да се исклучи уредот од струја при итни случаи. Мора да се наоѓа настрана од задниот дел на уредот.
  - Кога го исклучувате уредот од струја, фатете го приклучокот. Не влечете го кабелот.
  - Во случај на дефект, извлечете го приклучокот од струја или исклучете го осигурувачот.
  - **ПРЕДУПРЕДУВАЊЕ:** Не оштетувајте го кабелот за струја. Не користете го уредот со неисправен кабел за струја.
  - **ПРЕДУПРЕДУВАЊЕ:** Штекери со повеќе приклучоци/терминали и други електронски уреди (како на пр., халогенски трансформатори) не смее да се постават и користат на задната страна од уредот.
  - **ПРЕДУПРЕДУВАЊЕ:** Не затворајте ги отворите за вентилација од куќиштето на уредот или од вграденото куќиште.
  - Поправките и интервенциите на уредот може да ги изведува само корисничката служба или од соодветно обучен персонал.
  - Монтирајте, приклучете и фрлете го уредот според инструкциите во прирачникот.
- Опасност од пожар:**
- Разладното средство (податоци на соодветната табличка) е еколошко, но запаливо. Истеченото разладно средство може да се запали.
    - **ПРЕДУПРЕДУВАЊЕ:** Не оштетувајте го водот за разладно средство.
    - Не поставувајте извори на запалување во внатрешниот простор на уредот.
    - **ПРЕДУПРЕДУВАЊЕ:** Не користете електрични уреди во ладилникот коишто не се препорачани од страна на производителот.
    - Ако истече разладно средство: Не поставувајте отворен оган или извори на запалување во близина на местото каде што истекува. Добро проветрете ја просторијата. Известете ја корисничката служба.
  - Не користете го уредот во близина на експлозивни гасови.
- Не чувајте и не поставувајте бензин или други запаливи гасови и течности во близина на уредот.
  - Не чувајте запаливи материи во уредот, како на пример, садови за аеросоли со запалив гас. Таквите спреови може да се препознаат по отпечатените податоци за содржината или по симболот со пламен. Гасовите што истекуваат може да се запалат од електрични делови.
  - Запалените свеќи, сијалиците и другите предмети со отворен пламен чувајте ги подалеку за да не го запалат уредот.
  - Алкохолните пијалаци или садовите што содржат алкохол треба да бидат затворени. Алкохолот што истекува може да се запали од електрични делови.
- Опасност од паѓање и навалување:**
- Не користете ги држачите, фиоките, вратите итн. за качување или потпирање.
- Опасност од смрзнатини, отрпнатост и болки:**
- Избегнувајте подолг контакт со ладни површини или ладни/замрзнати производи или преземете заштитни мерки, на пр., носете ракавици.
- Опасност од повреди и оштетување:**
- **ПРЕДУПРЕДУВАЊЕ:** За забрзување на процесот на одмрзнување не користете механички уреди или специјални средства поинакви од оние што ги препорачува производителот.
  - **ПРЕДУПРЕДУВАЊЕ:** Опасност од повреда поради електричен удар! Под капакот се наоѓаат делови што спроведуваат струја. Внатрешното LED-осветлување смее да го замени или поправи само корисничката служба или соодветно обучен персонал.
  - **ВНИМАНИЕ:** Уредот смее да се користи само со оригинална опрема од производителот или со овластена опрема од други производители. Корисникот сам го сноси ризикот при употреба на неовластена опрема.
- Опасност од гмечење:**
- Не фаќајте ги шарките при отворање и затворање на вратата. Може да си ги згмечите прстите.
- Квалификација на стручен персонал:**
- Стручен персонал се лица коишто со своето стручно образование, знаење и искуство, како и со познавањето на

# Функционалност на екранот Touch

соодветните норми, можат да ги проценат и извршат зададените работи и кои се запознаени со можните опасности. Мораат да имаат образование, знаење и овластување за работа со уредот.

## Симболи на уредот:



Симболот може да се наоѓа на компресорот. Се однесува на маслото во компресорот и предупредува за следната опасност: **Може да предизвика смрт ако се проголта или навлезе во дишните патишта.** Оваа забелешка важи само за рециклирање. При нормален режим не постои никаква опасност.



**ПРЕДУПРЕДУВАЊЕ:** Опасност од пожар / запаливи материи. Симболот се наоѓа на компресорот и означува опасност од запаливи материи. Не отстранувајте ја ознаката.



Оваа или слична ознака се наоѓа на задната страна од уредот. Посочува дека во вратата и/или куќиштето се наоѓаат вакуумски изолирани панели (VIP) или панели од перлит. Оваа забелешка важи само за рециклирање. Не отстранувајте ја ознаката.



**ПРЕДУПРЕДУВАЊЕ: Ладна површина!** Допирајте само со соодветни ракавици.

Оваа или слична ознака се наоѓа на уредот и укажува на опасност од замрзнување.

**Внимавајте на предупредувањата и останатите специфични инструкции во другите поглавја:**

	<b>ОПАСНОСТ</b>	Означува непосредно опасна ситуација, којашто ако не се спречи, доведува до смрт или тешки телесни повреди.
	<b>ПРЕДУПРЕДУВАЊЕ</b>	Означува опасна ситуација, којашто ако не се спречи, може да доведе до смрт или тешки телесни повреди.
	<b>ВНИМАТЕЛНО</b>	Означува опасна ситуација, којашто ако не се спречи, доведува до лесни или тешки телесни повреди.
	<b>ВНИМАНИЕ</b>	Означува опасна ситуација, којашто ако не се спречи, може да предизвика материјална штета.

## Забелешка

Означува корисни забелешки и совети.


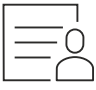
## 3 Функционалност на екранот Touch

Уредот можете да го користите преку екранот Touch. Со екранот Touch (понатаму именуван „екран“) можете да ги избирате функциите на уредот со допир. Ако не вршите никакво дејство на екранот 10 секунди, приказот се враќа на надреденото мени или директно на приказот за статус.

### 3.1 Навигација и објаснување на симболите

На сликите се користат разни симболи за навигација со екранот. Следната табела ги објаснува симболите.



Симбол	Опис
	<b>Притиснете ја стрелката за напред:</b> Еден чекор понатаму во менито.
	<b>Притиснете ја стрелката за назад:</b> Еден чекор назад во менито.
	<b>Притиснете ја стрелката за назад 3 секунди:</b> Се враќа од главното мени или од менито за postavki кон приказот за статус.
	<b>Притиснете ја стрелката повеќепати едноподруго:</b> Оди до посакуваната функција во менито.
	<b>Притиснете го симболот за потврда:</b> Активирање/деактивирање на функцијата. Отворете го подменито.
	<b>Притиснете го симболот за потврда со симболот за назад:</b> Враќа едно ниво од менито на назад.
	<b>Стрелка со час:</b> Трае повеќе од 10 секунди, додека се појави следниот приказ на екранот.
	<b>Стрелка со внесено време:</b> Зададеното време трае, додека се појави следниот приказ на екранот.

Симбол	Опис
	<p><b>Отворете го симболот „Мени за поставки“:</b></p> <p>Одете до менито за поставки и отворете го.</p> <p>По потреба: Одете до посакуваната функција во менито за поставки.</p> <p>(погледни 3.2.1 Отворање на менито за поставки)</p>
	<p><b>Отворете го симболот „Напредно мени“:</b></p> <p>Одете до напредното мени и отворете го.</p> <p>По потреба: Одете до посакуваната функција во напредното мени.</p> <p>(погледни 3.2.2 Отворање на напредното мени )</p>
Нема дејство во рок од 10 секунди	Ако не вршите никакво дејство на екранот 10 секунди, приказот се враќа на нареденото мени или директно на приказот за статус.
Отворање и повторно затворање на вратата	Ако ја отворите и веднаш ја затворите вратата, екранот се враќа директно на приказот за статус.

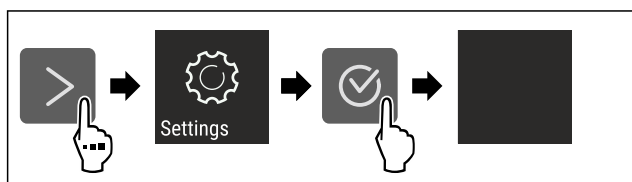
*Забелешка: Сликите со екраните се претставени со англиски термини.*

## 3.2 Менија

Функциите на уредот се распределени на повеќе менија.

Мени	Опис
Главно мени	Кога го вклучувате уредот, автоматски се отвора главното мени. Оттука можете да одите до најважните функции на уредот, до менито за поставки и до напредното мени.
 Settings Мени за поставки	Менито за поставки содржи дополнителни функции за поставување на уредот. (погледни 3.2.1 Отворање на менито за поставки)
 HSM Напредно мени	Напредното мени содржи специјални функции за поставување на уредот. Пристапот до напредното мени е заштитен со кодот <b>151</b> . (погледни 3.2.2 Отворање на напредното мени )

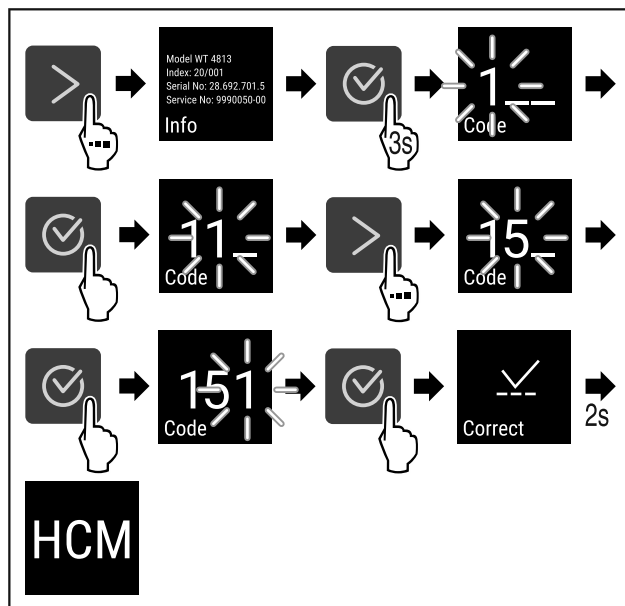
### 3.2.1 Отворање на менито за поставки



Фиг. 4 Пример за приказ

- ▶ Извршете ја постапката како што е наведено на сликата.
- ▷ Менито за поставки е отворено.
- ▶ По потреба: Одете до посакуваната функција.

### 3.2.2 Отворање на напредното мени



Фиг. 5 Пристап со кодот **151**

- ▶ Извршете ја постапката како што е наведено на сликата.
- ▷ Напредното мени е отворено.
- ▶ По потреба: Одете до посакуваната функција.

## 3.3 Режим на мирување

Ако не го допрете екранот 1 минута, преминува во режим на мирување. Приказот се затемнува при режим на мирување.

### 3.3.1 Завршување на режимот на мирување

- ▶ Притиснете ги посакуваните копчиња за навигација.
- ▷ Режимот на мирување е завршен.

## 4 Пуштање во употреба

### 4.1 Услови за инсталација



#### ПРЕДУПРЕДУВАЊЕ

Опасност од пожар поради влага!

Ако се навлажнат деловите што спроведуваат струја или приклучокот за струја, може да дојде до краток спој.

- ▶ Уредот е дизајниран за употреба во затворени простории. Не користете го уредот на отворено или на влажни места и места каде што се прска со вода.



# Пуштање во употреба

## 4.1.1 Место на инсталација



### ПРЕДУПРЕДУВАЊЕ

Разладно средство и масло што истекуваат!  
Оган. Разладното средство е еколошко, но запаливо. Маслото е запаливо. При поголема концентрација и во допир со надворешен извор на топлина, разладното средство и маслото што истекуваат може да се запалат.

► Не оштетувајте ги цревата за разладно средство и компресорот.

- Не поставувајте го уредот на директна сончева светлина, до шпорет, грејач или сл.
- Оптимално место за инсталирање е сува и добро проветрена просторија.
- Ако го поставите уредот во многу влажна просторија, на надворешната страна од уредот може да се појави кондензирана вода. Просторијата постојано треба да има добра вентилација.
- Што повеќе разладно средство има во уредот, толку поголема треба да биде просторијата во која се наоѓа уредот. Во премали простории, при истекување може да се создаде запалива смеса од гас и воздух. На 8 g разладно средство мора да има простор од најмалку 1 m<sup>3</sup>. Податоците за разладното средство се наоѓаат на табличката со податоци внатре во уредот.
- Подот мора да биде рамен.
- Местото на инсталација мора да ја поддржува тежината на уредот заедно со складираните производи. (погледни 9.1 Технички податоци)
- Забрането е да се применува на места со опасност од експлозија.

## 4.1.2 Електричен приклучок



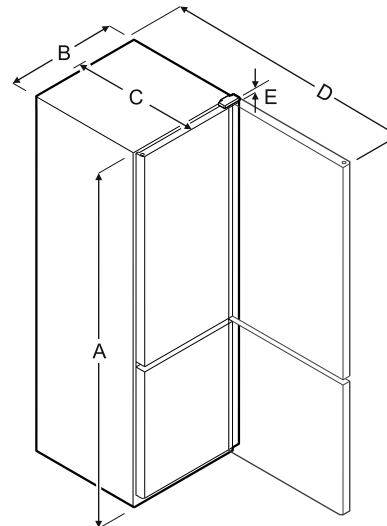
### ПРЕДУПРЕДУВАЊЕ

Опасност поради несоодветно монтирање!

Ако кабелот за струја или приклучокот се допре со задната страна на уредот, вибрациите на уредот може да го оштетат кабелот за струја или приклучокот и да дојде до краток спој.

- Внимавајте да не приклучите електричен кабел под уредот кога го монтирате.
- Поставете го уредот на тој начин што нема да допира приклучок или кабел за струја.
- Не приклучувајте уреди на приклучоците на задната страна на уредот.
- Не поставувајте и не користете штекери со повеќе приклучоци или терминали и други електронски уреди (како на пр., халогенски трансформатори) на задната страна од уредот.

## 4.2 Димензии на уредот



Фиг. 6

Модел	A	B	C	D	E
FCFCvg 4002	2044 mm	597 mm	654 mm	1203 mm	23 mm
FCFCvg 4032	2044 mm	597 mm	654 mm	1203 mm	23 mm
FCFvg 4002	2044 mm	597 mm	654 mm	1203 mm	23 mm

A = висина на уредот заедно со ногарките / тркалцата

B = ширина на уредот без рачка

C = дебелина на уредот без рачка

D = дебелина на уредот при отворена врата

E = висина на шарките

Модел	Волумен
FCFCvg 4002	(погледни 1.2 Преглед на уредот и опремата) Табличка со податоци
FCFCvg 4032	
FCFvg 4002	

## 4.3 Пренесување на уредот



### ПРЕДУПРЕДУВАЊЕ

Опасност од повреда поради скршено стакло!\*

При транспорт на висина поголема од 1500 m може да се скршат стаклата на вратата. Скршените делови имаат остри рабови и може да предизвикаат тешки повреди.

► Преземете соодветни заштитни мерки.



### ПРЕДУПРЕДУВАЊЕ

Опасност од повреди и оштетување поради навален уред!

► Внимавајте на нерамнини на подот и препреки при транспорт на уредот.

**При пренесувањето на уредот внимавајте:**

- Пренесувајте го уредот во исправена позиција.
- Уредот треба да го пренесуваат две лица.

**При првата употреба:**

► Пренесувајте го уредот спакуван.

**При пренесување на уредот после прва употреба (на пр. при преселување или чистење):**

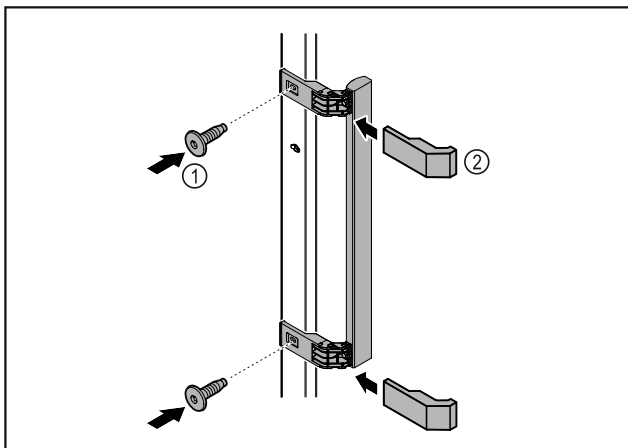


- ▶ Испразнете го уредот.
- ▶ Фиксирајте ја вратата за да не се отвори ненамерно.

## 4.4 Отпакување на уредот

- ▶ Проверете дали има оштетување при транспортот на уредот и пакувањето. Веднаш обратете се до доставувачот ако се сомневате на некакви оштетувања. Поврзете го уредот со струја.
- ▶ Отстранете ги сите материјали од задната страна или од страничните сидови на уредот, коишто може да пречат при поставување или на вентилацијата на уредот.

## 4.5 Монтирање на рачката на вратата



Фиг. 7

- ▶ Ставете ја рачката од торбичката со приложените завртки Фиг. 7 (1) на вратата.
- ▶ Поставете го капакот Фиг. 7 (2).

## 4.6 Инсталирање на уредот



### ВНИМАТЕЛНО

Опасност од повреди и оштетување!

- ▶ Уредот треба да го монтираат 2 лица.



### ВНИМАТЕЛНО

Опасност од повреди и оштетување!

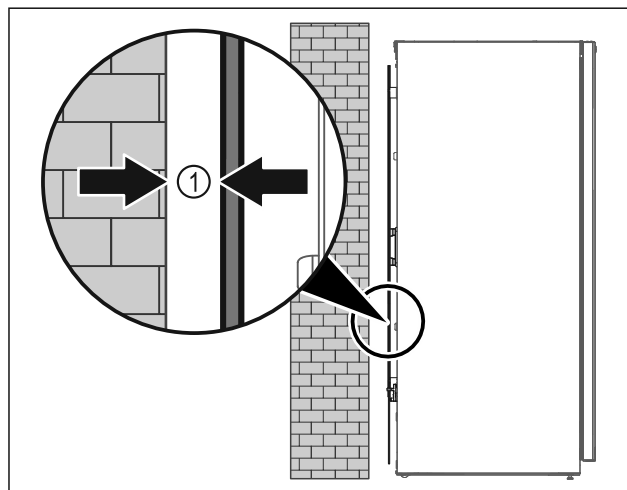
Вратата може да удри на сидот и да се оштети. Кај стаклени врати, оштетеното стакло може да предизвика повреди!

- ▶ Заштитете ја вратата од удирање во сидот. Поставете заштита на сидот, на пр., од платно.
- ▶ Приклучете ги сите потребни делови (на пример кабелот за струја) на задната страна од уредот и спроведете ги отстрана.

### Забелешка

Кабелот може да се оштети!

- ▶ Внимавајте да не го притиснете кабелот при туркање назад.



Фиг. 8

- ▶ Уредот може да се постави на слободен простор или директно до сид на растојание од најмалку 5 mm Фиг. 8 (1).

## 4.7 Порамнување на уредот

### ВНИМАНИЕ

Уредот е деформиран и вратата не се затвора.

- ▶ Порамнете го уредот хоризонтално и вертикално.
- ▶ Нерамнините на подот порамнете ги со ногарките.

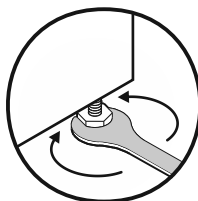


### ПРЕДУПРЕДУВАЊЕ

Несоодветно поставување на висината на ногарките!

Тешки и смртоносни повреди. Поради погрешно поставување на висината, долниот дел на ногарката може да се олабави и уредот да се навали.

- ▶ Не одвртувајте ја ногарката премногу.



Фиг. 9

### Дигање на уредот:

- ▶ Заврете ја ногарката во насока на стрелките на часовникот.

### Спуштање на уредот:

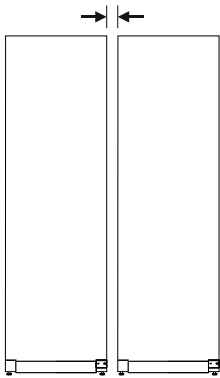
- ▶ Заврете ја ногарката во спротивна насока од стрелките на часовникот.

## 4.8 Инсталирање повеќе уреди

### ВНИМАНИЕ

Опасност од оштетување поради кондензирана вода помеѓу страничните сидови!

- ▶ Не поставувајте го уредот директно до друг фрижидер.
- ▶ Поставете ги уредите на растојание од 3 cm.
- ▶ Поставувајте повеќе уреди едно до друго само до температури од 35 °C и влажност на воздухот од 65 %.
- ▶ При поголема влажност на воздухот, зголемете го растојанието помеѓу уредите.



Фиг. 10 Поставување Side-by-Side

## Забелешка

Комплет за Side-by-Side може да се нарача како дополнителна опрема преку корисничката служба на Liebherr. (погледни 9.3 Корисничка служба)

## 4.9 После монтирањето

- ▶ Извлечете ја заштитната фолија. \*
- ▶ Чистење на уредот. (погледни 8.2 Чистење на уредот)
- ▶ По потреба: дезинфицирајте го уредот.
- ▶ Чувајте ја сметката за да ги имате податоците за уредот и за дистрибутерот при сервисирање.

## 4.10 Фрлање на пакувањето



### ПРЕДУПРЕДУВАЊЕ

Опасност од задушување поради материјал за пакување и фолии!

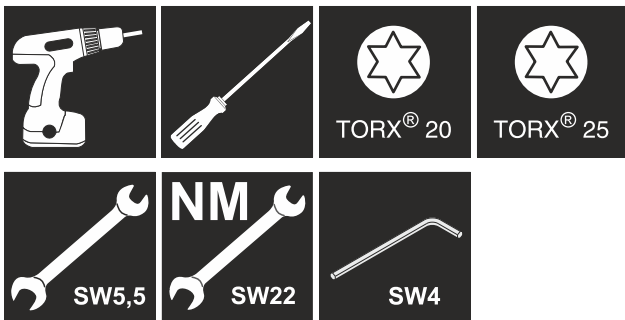
- ▶ Децата не смеат да си играат со материјалот за пакување.

Пакувањето е произведено од материјали за повторна употреба:

- брановит картон/картон
- делови од пенест полистирол
- фолии и вреќи од полиетилен
- ленти од полипропилен
- заковани дрвени рамки со подлошка од полиетилен\*
- ▶ Одведете го материјалот за пакување во официјален собирен центар.

## 4.11 Изберете страна за отворање на вратата

### Алатка



### ПРЕДУПРЕДУВАЊЕ

Опасност од повреда поради смена на страната на шарките на вратата од страна на необучени лица!

- ▶ Шарките на вратата смее да ги изменува само стручен персонал.



### ПРЕДУПРЕДУВАЊЕ

Опасност од повреда и оштетување поради голема тежина на вратата!

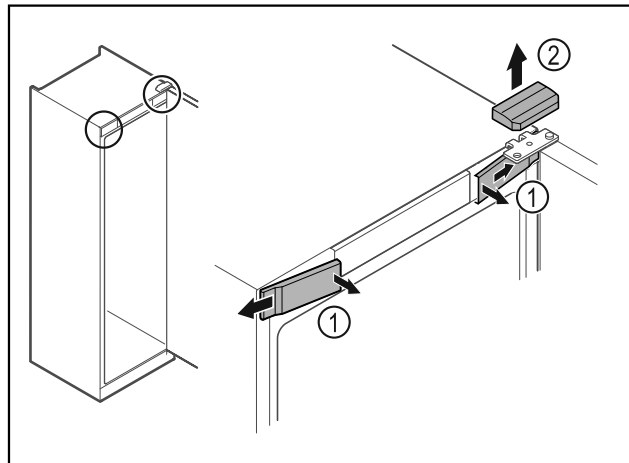
- ▶ Извршете ја замената само ако можете да носите тежина од 25 kg.
- ▶ Замената мора да ја вршат две лица.

### ВНИМАНИЕ

Делови што спроведуваат струја!  
Оштетување на електричните делови.

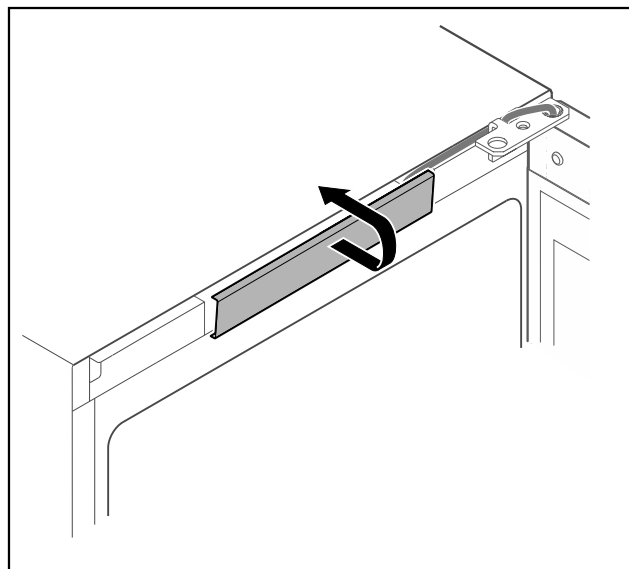
- ▶ Извлечете го кабелот од струја, пред да се менува страната на шарките на вратата.

- ▶ Отворете ја вратата.



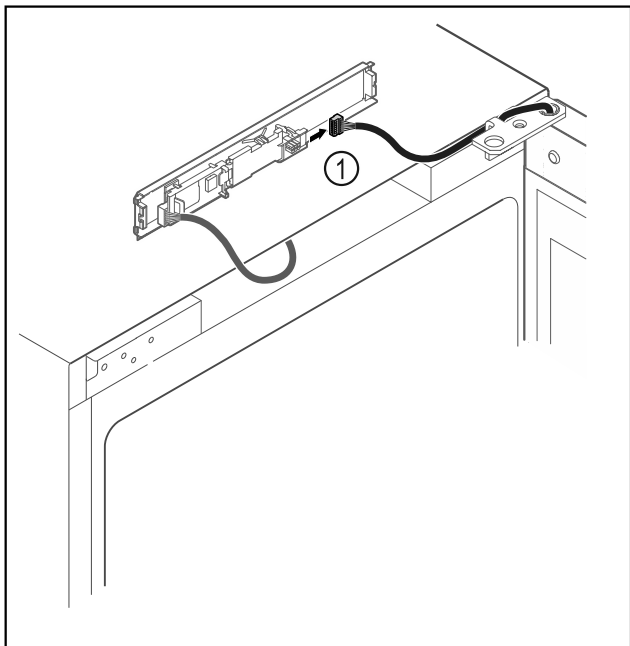
Фиг. 11

- ▶ Откачете ги предните капаци Фиг. 11 (1) од внатре и извадете ги странично.
- ▶ Извадете ги горните капаци Фиг. 11 (2) нагоре.



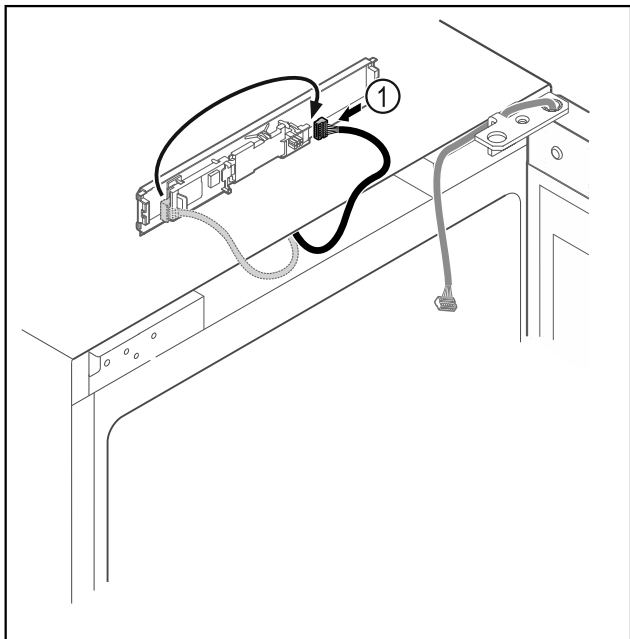
Фиг. 12

- ▶ Откачете ги и извадете ги средните капаци.



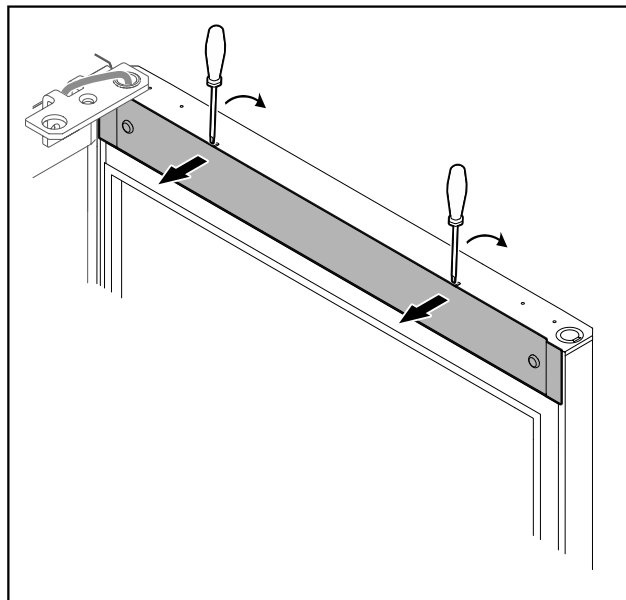
Фиг. 13

- ▶ Извадете го приклучокот Фиг. 13 (1) од платината.



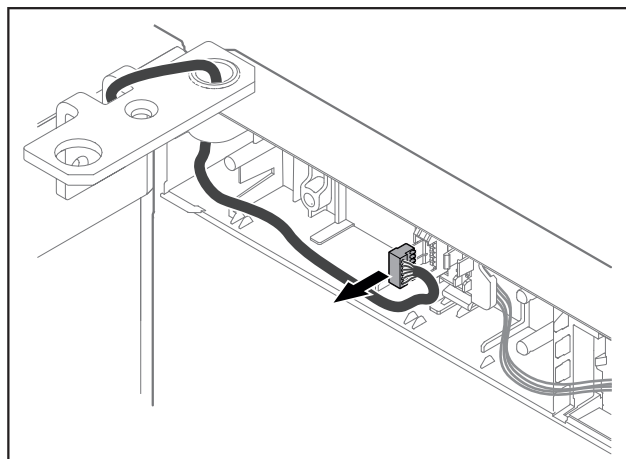
Фиг. 14

- ▶ Повторно вметнете го приклучокот Фиг. 14 (1) на платината.



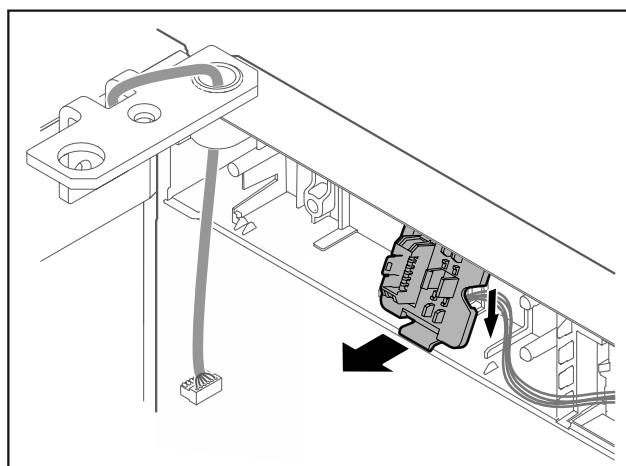
Фиг. 15

- ▶ Откачете го капакот со мал шрафцигер и извадете го.



Фиг. 16

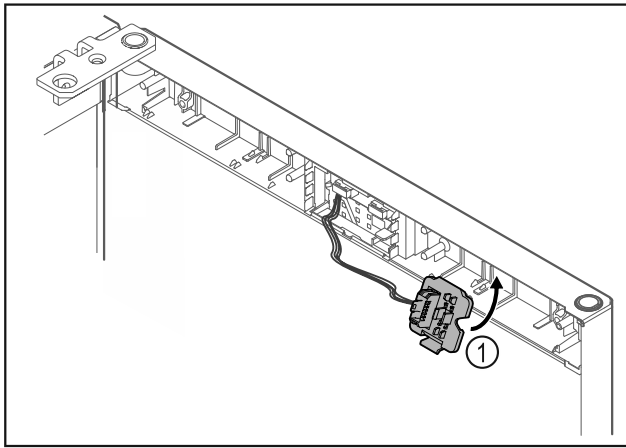
- ▶ Отстранете го приклучокот од држачот.



Фиг. 17 Позицијата за поставување на држачот за приклучок може да се заврти за 180°.

- ▶ Откачете го држачот за приклучокот.

## Пуштање во употреба

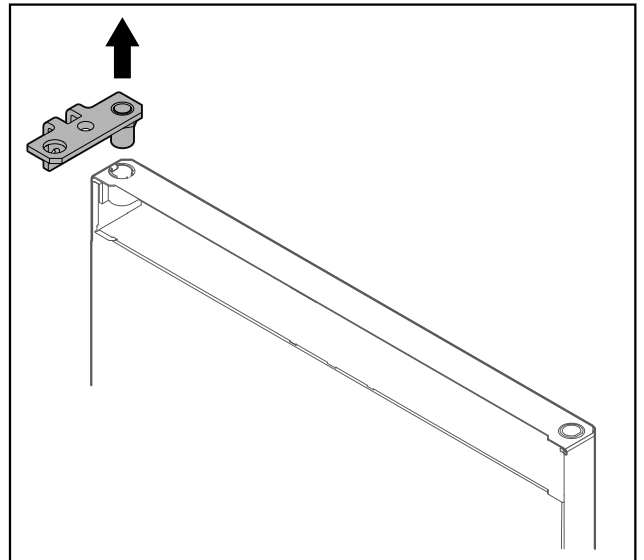


Фиг. 18

- ▶ Држачот за приклучокот Фиг. 18 (1) вметнете го на спротивната страна.

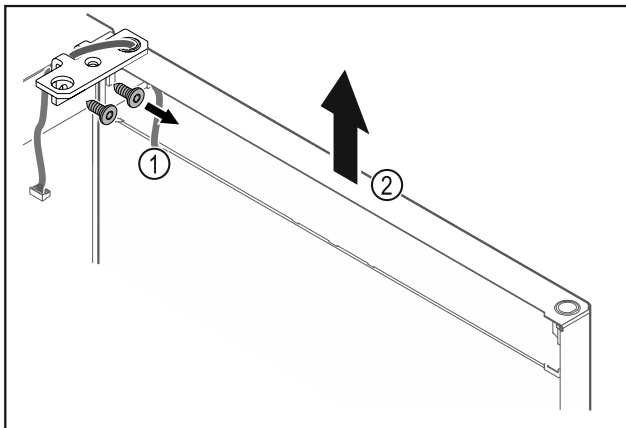
### ВНИМАНИЕ

- ▶ Опасност од повреда ако вратата се навали!
- ▶ Цврсто држете ја вратата.



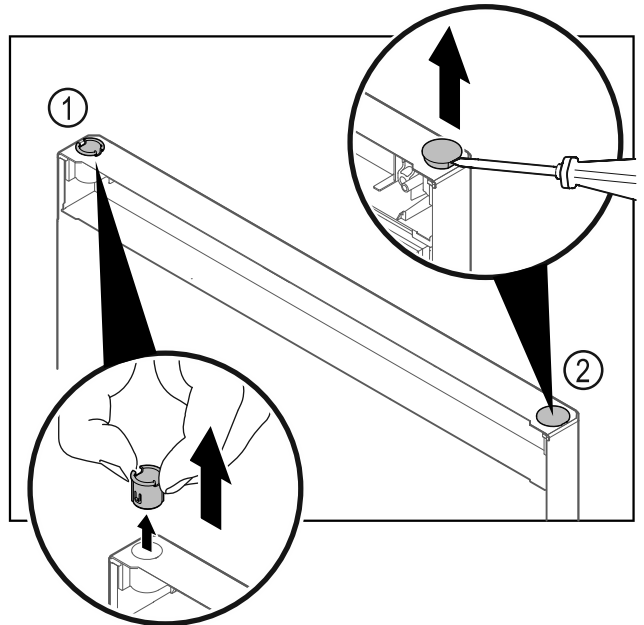
Фиг. 21

- ▶ Извлечете ја винката на шарката.



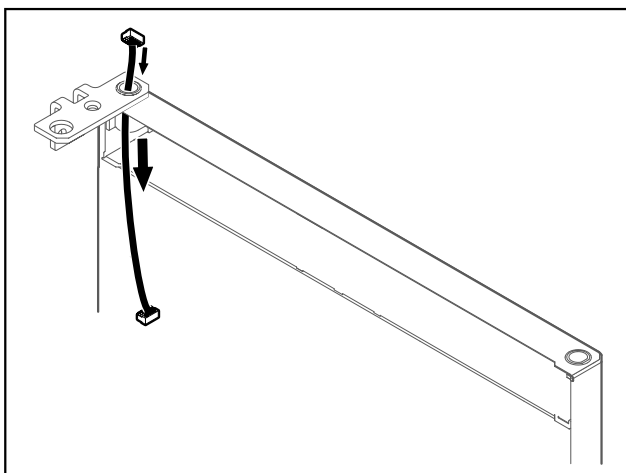
Фиг. 19

- ▶ Отшрафете ја винката на шарката Фиг. 19 (1).
- ▶ Дигнете ги вратата и винката на шарката Фиг. 19 (2) околу 200 mm нагоре и извадете ги.
- ▶ Внимателно поставете ја вратата на мека подлога.



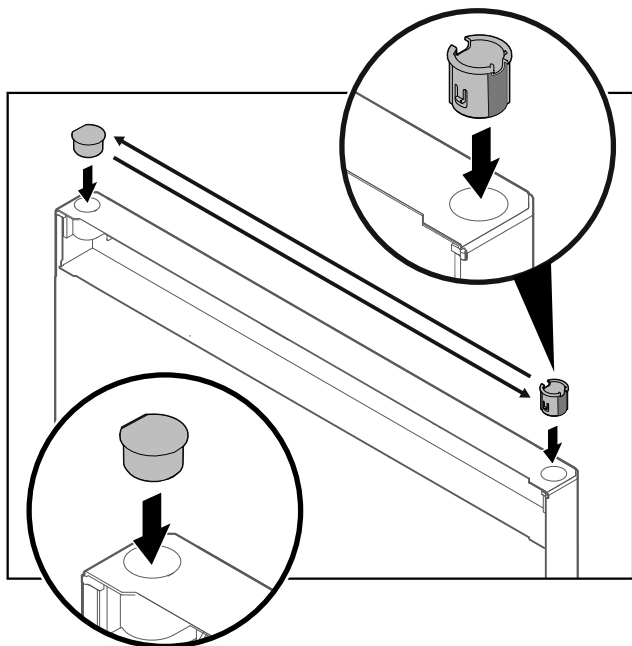
Фиг. 22 Врата од делот за ладење

- ▶ Извлечете ја пиксната на шарката Фиг. 22 (1) со прсти.
- ▶ Внимателно дигнете ги капачињата Фиг. 22 (2) со шрафцигер и извлечете ги.



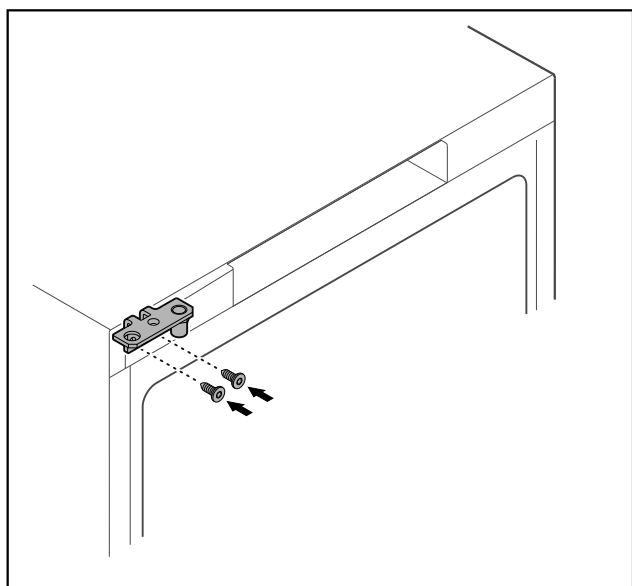
Фиг. 20

- ▶ Извлечете го кабелот внимателно.



Фиг. 23 Врата од делот за ладење

- ▶ Поставете ги пикнатата на шарката и капачињата на спротивната страна (рамните страни покажуваат кон надвор).



Фиг. 24

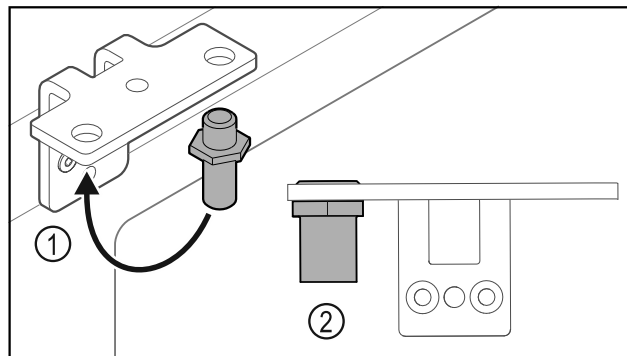
- ▶ Преместете ја винклата на шарката на спротивната страна.



## ПРЕДУПРЕДУВАЊЕ

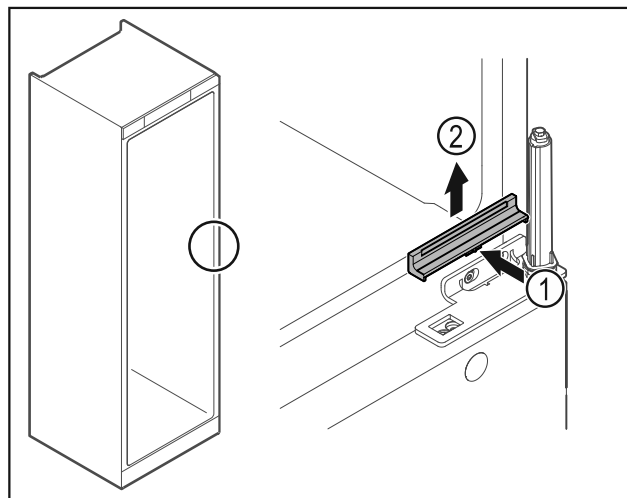
Опасност од повреда и оштетување ако вратата се навали!

- ▶ Завртете ги завртките со наведениот момент на сила.



Фиг. 25

- ▶ Поставете завртки Фиг. 25 (1) во винклата на шарката.
- ▶ Стегнете ги завртките Фиг. 25 (2) со **момент на сила од 12 Nm**.
- ▶ Отшрафете ја винклата на шарката повторно.



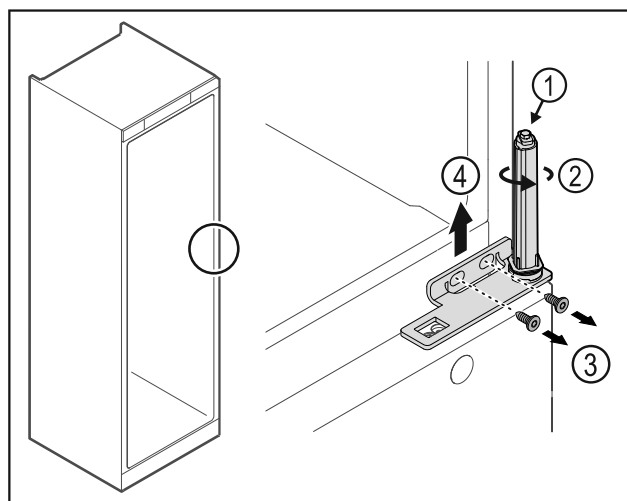
Фиг. 26

- ▶ Малку притиснете го капакот Фиг. 26 (1) на средина и извадете го нагоре Фиг. 26 (2).

## ВНИМАНИЕ

Опасност од повреда поради затегнат федер!

- ▶ Не расклопувајте го системот за затворање на вратата Фиг. 27 (1).



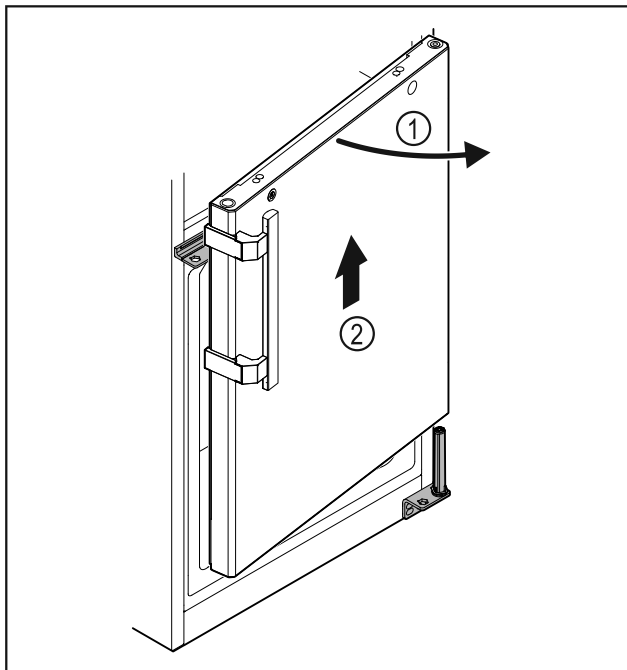
Фиг. 27

- ▶ Завртете го системот за затворање Фиг. 27 (2) додека кликне.
- ▷ Системот за затворање не е затегнат.

# Пуштање во употреба

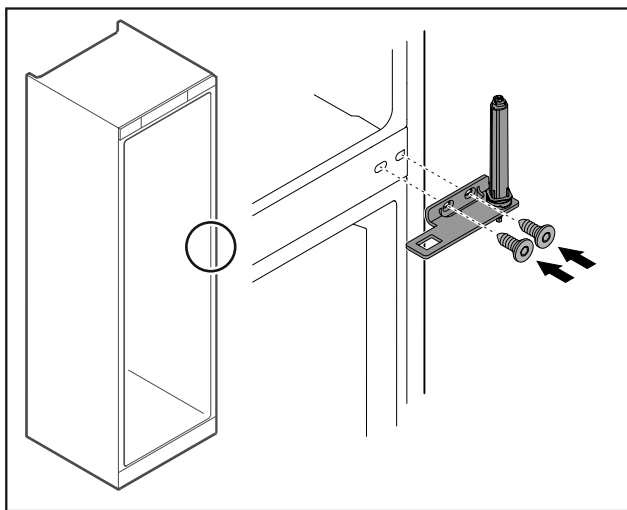
## Забелешка

- ▶ Цврсто држете ја вратата.
- ▶ Олабавете ги Фиг. 27 (3) завртките, извадете ја винклата на шарката нагоре Фиг. 27 (4).



Фиг. 28

- ▶ Отворете ја вратата Фиг. 28 (1) малку, дигнете ја околу 200 mm нагоре и извадете ја Фиг. 28 (2).
- ▶ Внимателно поставете ја вратата на мека подлога.

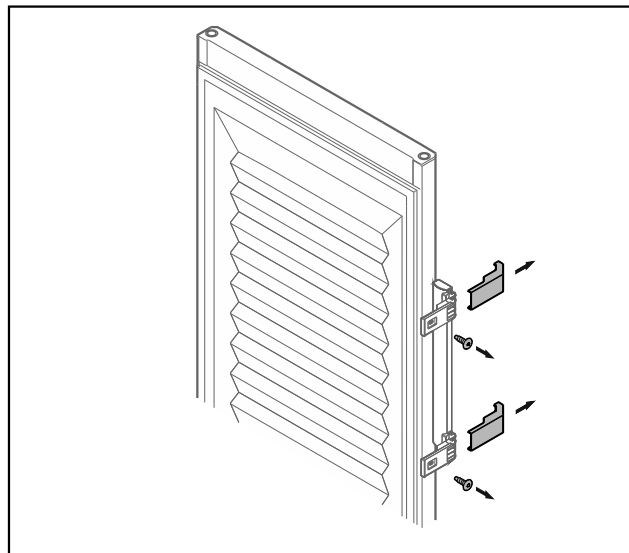


Фиг. 29

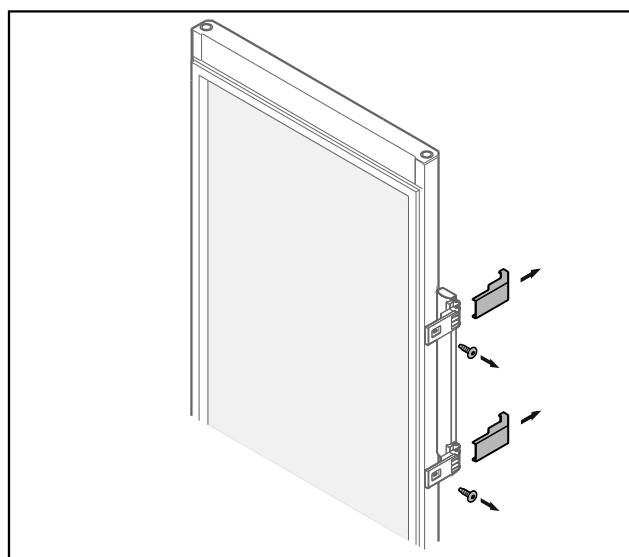
- ▶ Зашрафете ја винклата на шарката повторно.

## Забелешка

Морате да ја поставите рачката на двете врати.

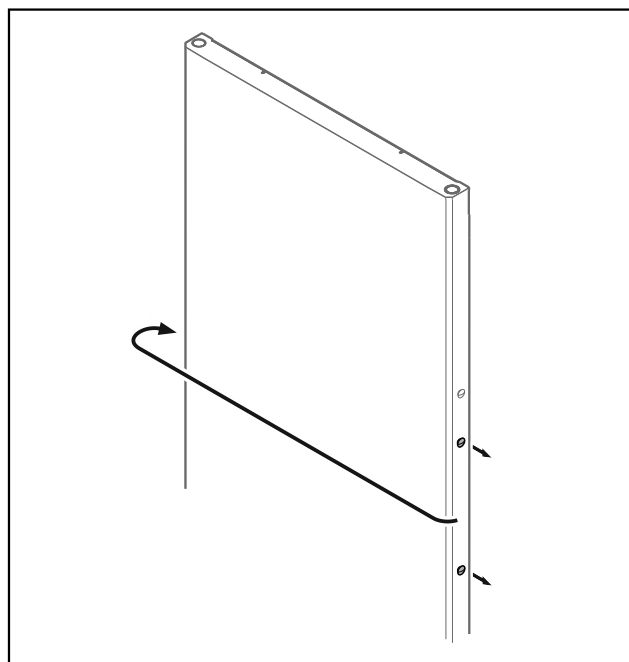


Фиг. 30 Пенеа врата\*



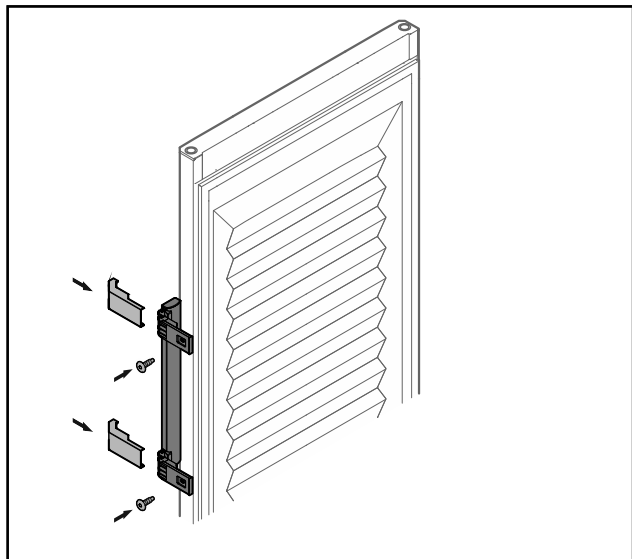
Фиг. 31 Стаклена врата\*

- ▶ Извадете ги панелите.
- ▶ Отшрафете ја рачката.

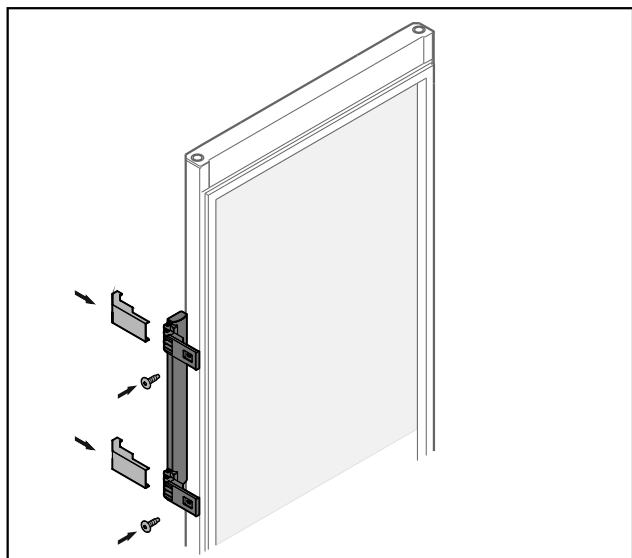


Фиг. 32

- ▶ Преместете ги штопните на спротивната страна.

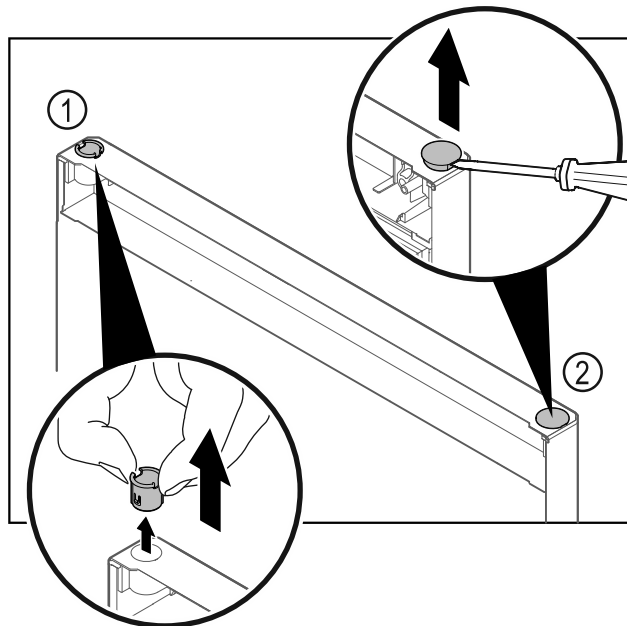


Фиг. 33 Пенеста врата\*



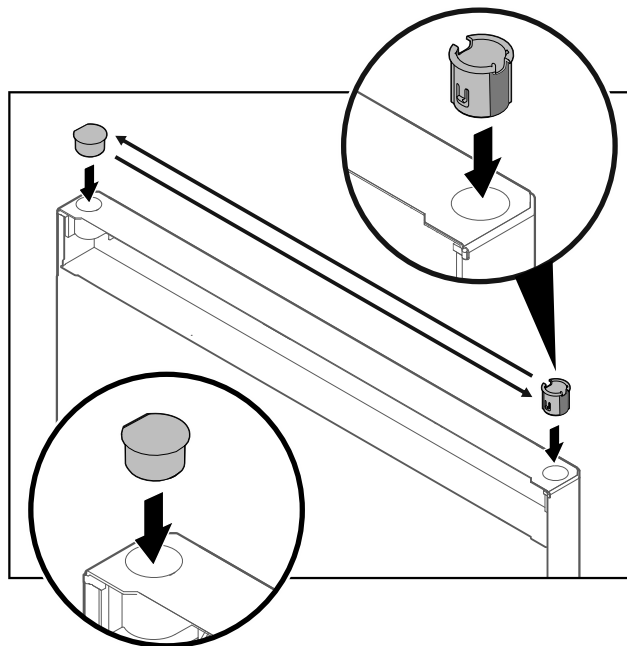
Фиг. 34 Стаклена врата\*

- ▶ Зашрафете ја рачката на спротивната страна.
- ▶ Поставете ги панелите.



Фиг. 35 Врата од делот за замрзнување

- ▶ Извлекете ја пиксната на шарката Фиг. 35 (1) со прсти.
- ▶ Внимателно дигнете ги капачињата Фиг. 35 (2) со шрафцигер и извлекете ги.

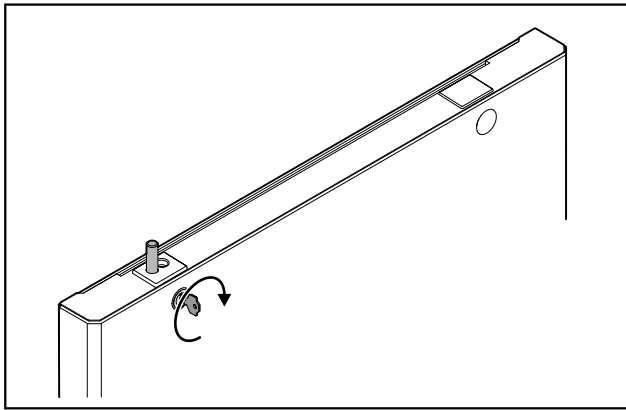


Фиг. 36 Врата од делот за замрзнување

- ▶ Поставете ги пиксната на шарката и капачињата на спротивната страна (рамните страни покажуваат кон надвор).

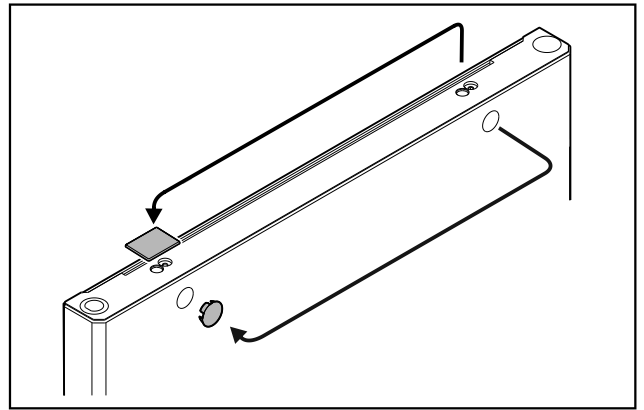


## Пуштање во употреба



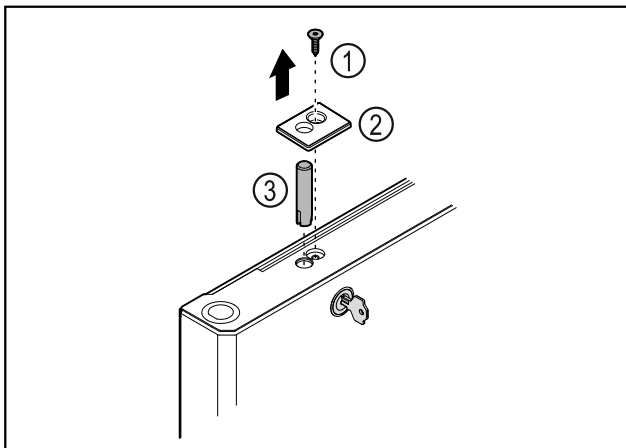
Фиг. 37 Врата од делот за замрзнување

- ▶ Заклучете ја бравата.



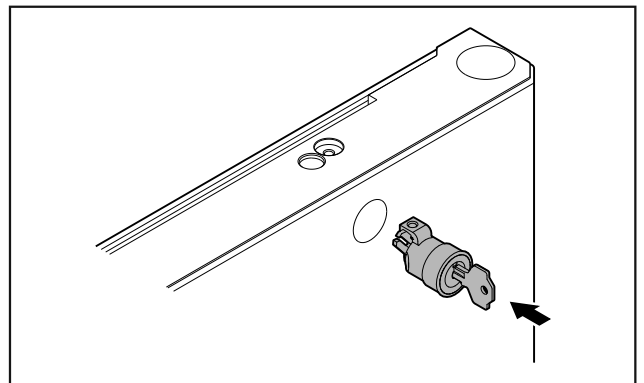
Фиг. 40

- ▶ Преместете ги капаците на спротивната страна.



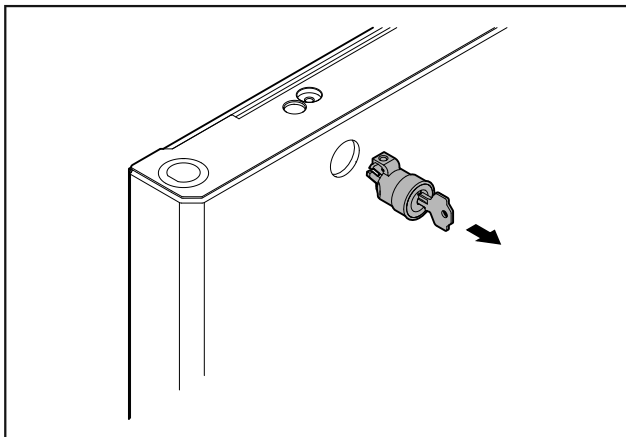
Фиг. 38

- ▶ Отстранете ја Фиг. 38 (1) завртката.
- ▶ Откачете го капакот Фиг. 38 (2) со мал шрафцигер и извадете го.
- ▶ Извлекете ги завртките Фиг. 38 (3) од бравата.



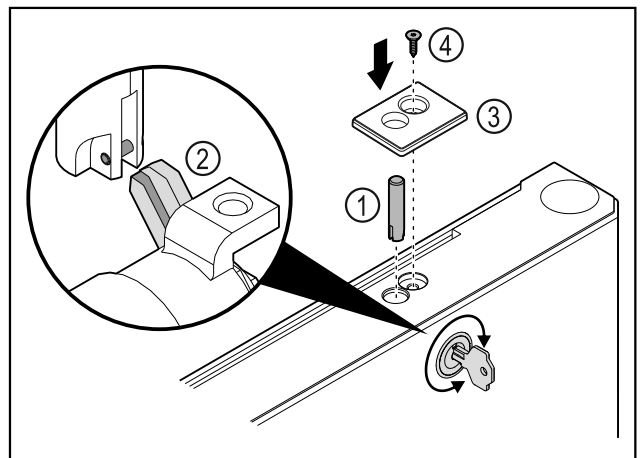
Фиг. 41

- ▶ Поставете ја бравата.



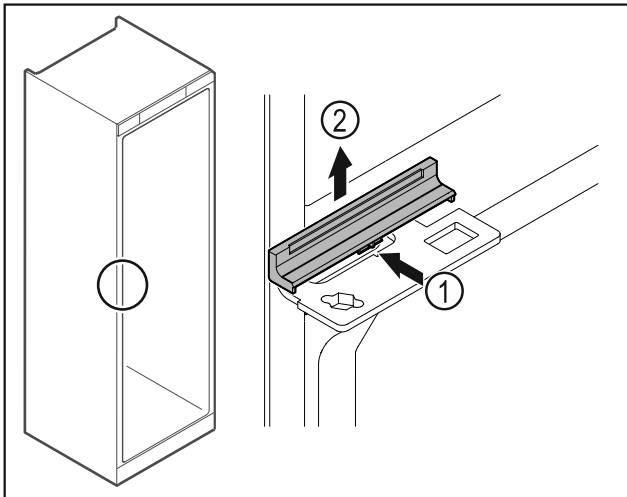
Фиг. 39

- ▶ Извлекете ја бравата.



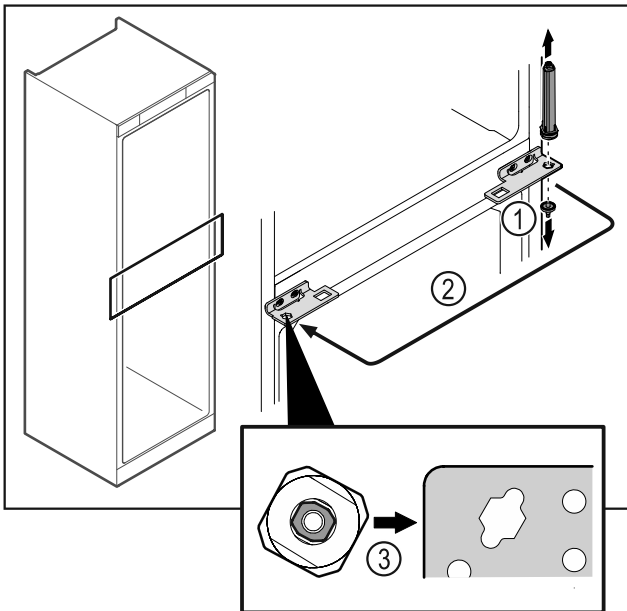
Фиг. 42

- ▶ Поставете ги завртките Фиг. 42 (1) од бравата.
- ▶ Завртете ја бравата малку за да се вметнат завртките Фиг. 42 (2) во вдлабнатината на бравата.
- ▶ Поставете го капакот Фиг. 42 (3).
- ▶ Поставете ги завртките Фиг. 42 (4).



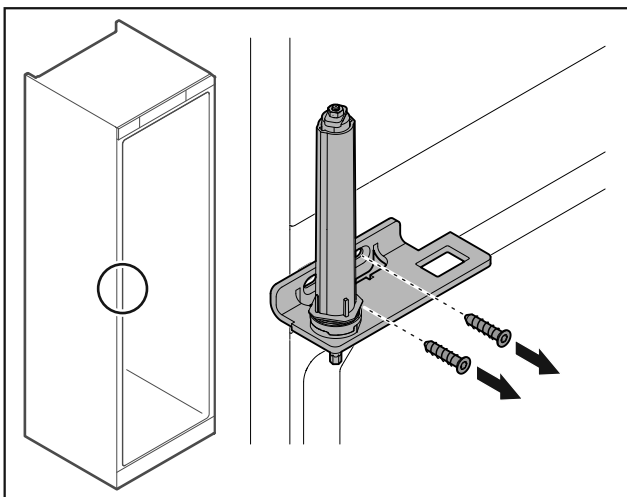
Фиг. 43

- ▶ Малку притиснете го капакот Фиг. 43 (1) на средина и извадете го нагоре Фиг. 43 (2).



Фиг. 44

- ▶ Отшрафете ги завртките на шарката Фиг. 44 (1).
- ▶ Поставете го системот Фиг. 44 (2) за затворање на вратата.
- ▶ Системот за затворање на вратата треба да се порамни правилно Фиг. 44 (3) при поставување.



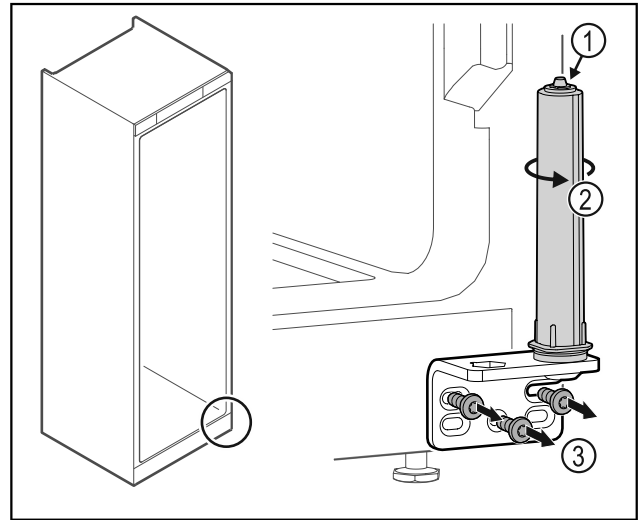
Фиг. 45

- ▶ Отшрафете ја винклата на шарката.

## ВНИМАНИЕ

Опасност од повреда поради затегнат федер!

- ▶ Не расклопувајте го Фиг. 46 (1) системот за затворање на вратата.



Фиг. 46

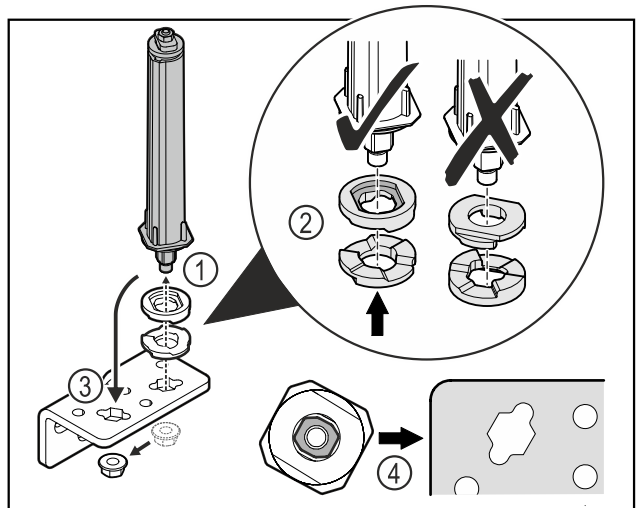
- ▶ Завртете го системот за затворање Фиг. 46 (2) додека кликне.
- ▶ Системот за затворање не е затегнат.
- ▶ Отшрафете ја винклата на шарката Фиг. 46 (3).

## Забелешка

Погрешен редослед на шајбните за приспособување по висина.

Не може повеќе да се затегнува навртката.

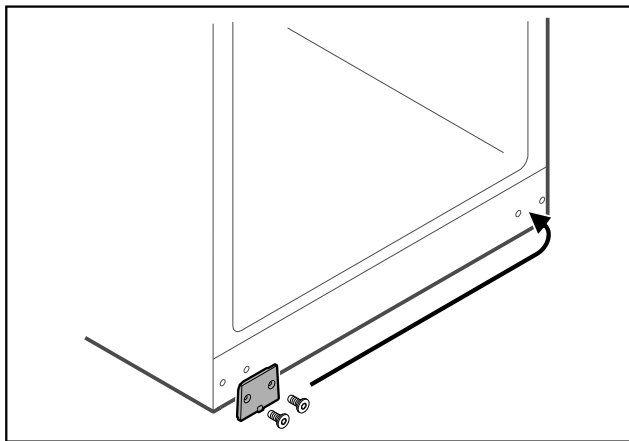
- ▶ Шајбната мора да се вметне во долната страна од системот за затворање.



Фиг. 47

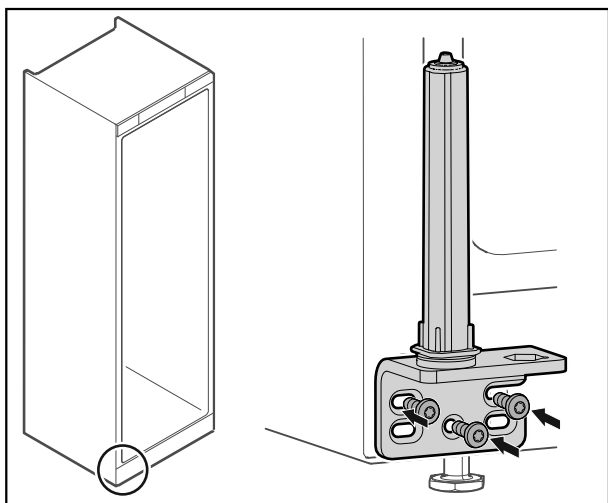
- ▶ Олабавете ги навртките и отстранете го системот за затворање на вратата Фиг. 47 (1).
- ▶ Шајбните за приспособување на висината треба да се порамнат правилно Фиг. 47 (2).
- ▶ Поставете систем за затворање на вратата во винклата на шарката и фиксирајте го со навртката Фиг. 47 (3).
- ▶ Системот за затворање на вратата треба да се порамни правилно Фиг. 47 (4).

## Пуштање во употреба



Фиг. 48

- Поставете ја плочата на спротивната страна.

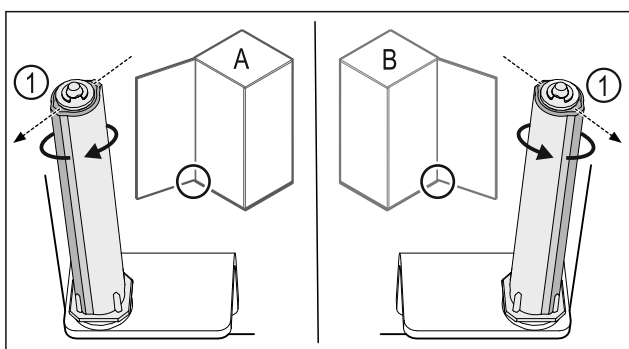


Фиг. 49

- Зашрафете ја винклата на шарката на спротивната страна.

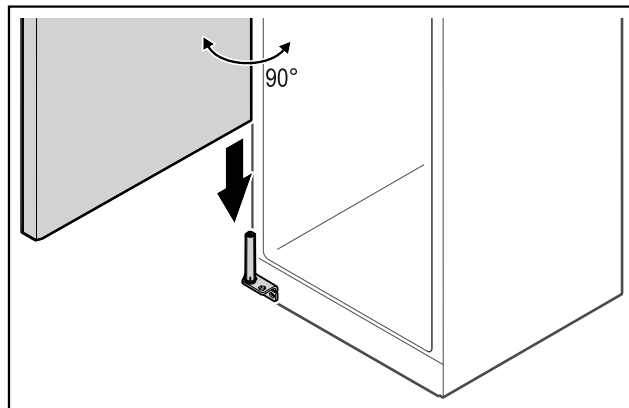
### Забелешка

Правилната насока и точното затегнување се важни за функцијата на системот за затворање.



Фиг. 50 Шарки на левата страна (A) / Шарки на десната страна (B)

- Завртувајте го системот за затворање кон отпорот, додека спојницата на системот за затворање Фиг. 50 (1) покаже кон надвор.
- ▷ Системот за затворање сам се задржува во оваа позиција.
- ▷ Системот за затворање е порамнет и затегнат.

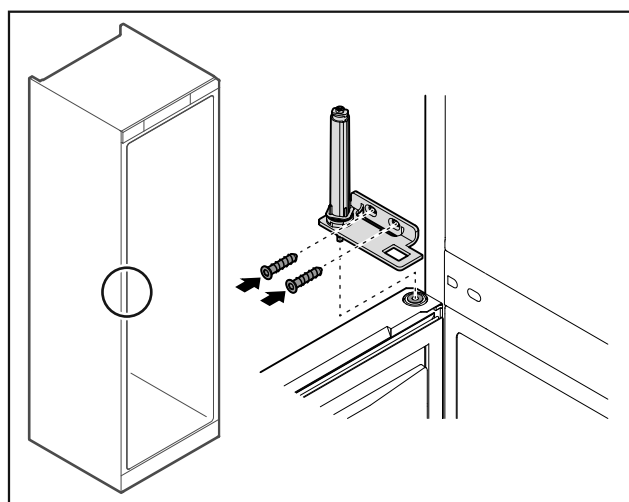


Фиг. 51

- Дигнете ја вратата со уште едно лице и поставете ја на системот за затворање.

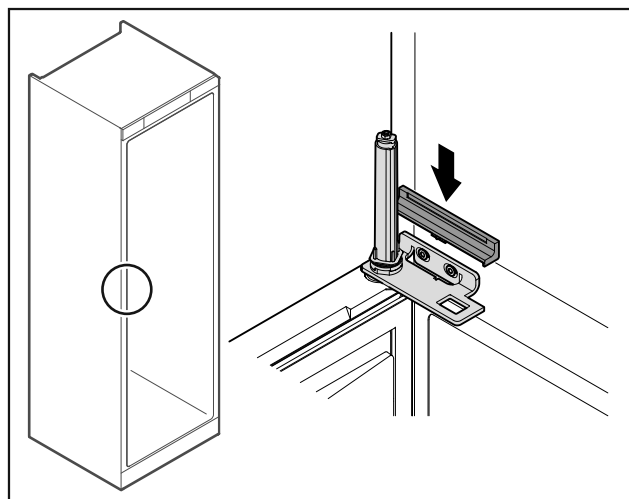
### Забелешка

- Цврсто држете ја вратата.



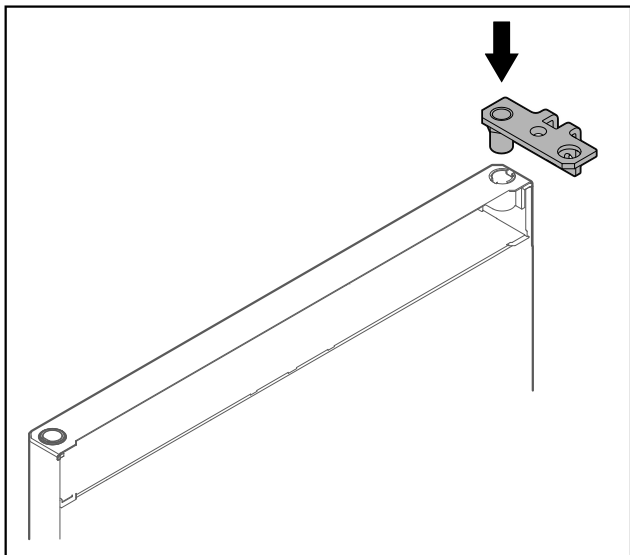
Фиг. 52

- Зашрафете ја винклата на шарката.



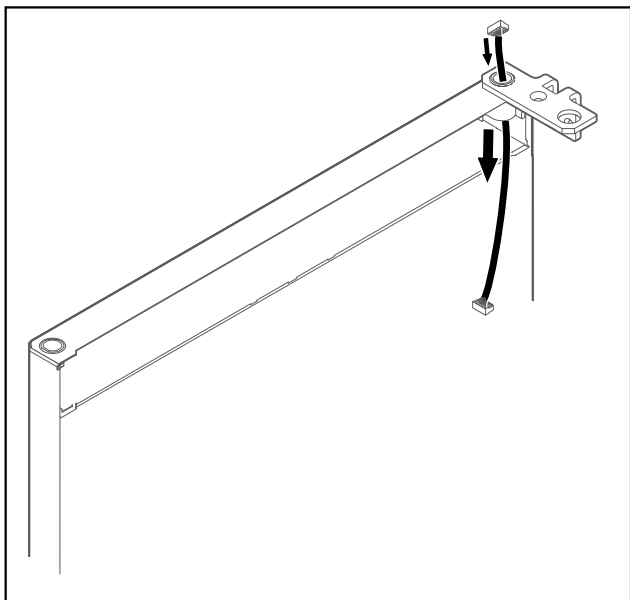
Фиг. 53

- Вметнете го капакот.



Фиг. 54

- ▶ Поставете ја винклата на шарката на вратата.

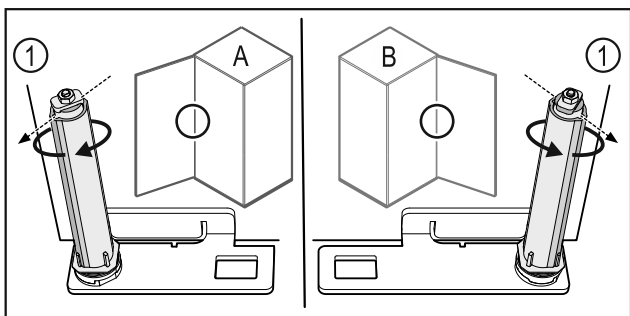


Фиг. 55

- ▶ Протнете го кабелот внимателно.

## ВНИМАНИЕ

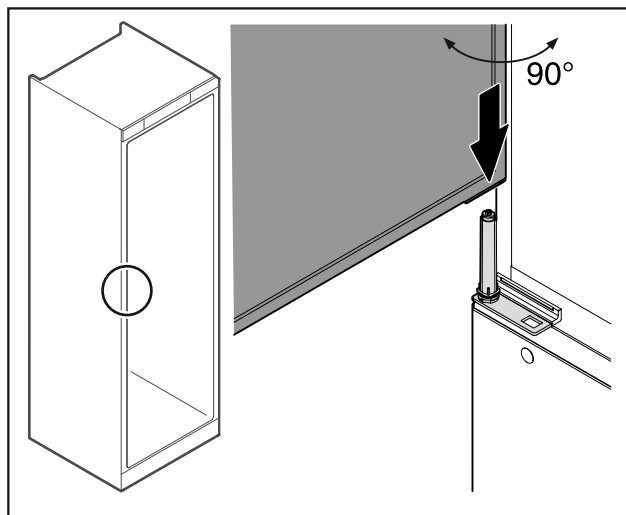
- Опасност од повреда ако вратата се навали!
- ▶ Цврсто држете ја вратата.



Фиг. 56 Шарки на левата страна (A) / Шарки на десната страна (B)

- ▶ Завртувајте го системот за затворање кон отпорот, додека спојницата на системот за затворање Фиг. 56 (1) покаже кон надвор.
- ▷ Системот за затворање сам се задржува во оваа позиција.

- ▷ Системот за затворање е порамнет и затегнат.



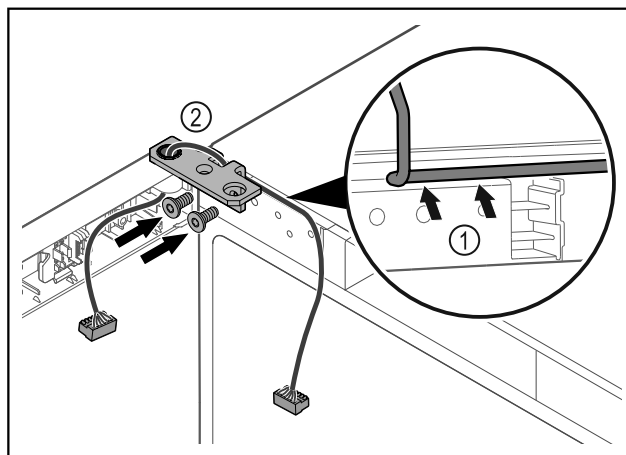
Фиг. 57

- ▶ Подигнете ја вратата со уште едно лице.
- ▶ Внимателно поставете ја вратата на системот за затворање во отворена позиција под агол од 90°.

## ВНИМАНИЕ

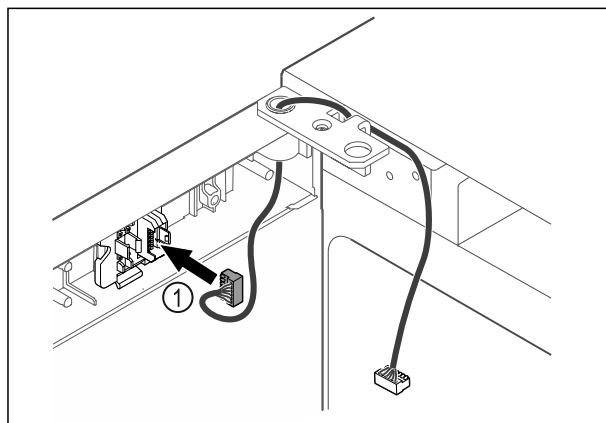
Оштетување поради погрешна монтажа!

- ▶ Не стегајте го кабелот при монтирање на винклата на шарката.



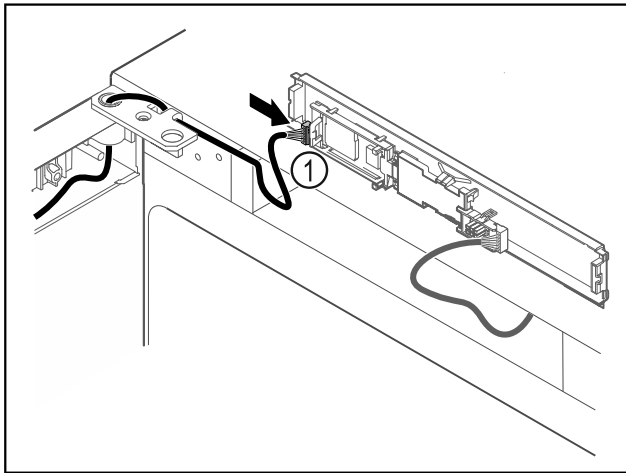
Фиг. 58

- ▶ Протнете го кабелот низ вдлабнатината на винклата и поставете ја внимателно Фиг. 58 (1).
- ▶ Забравете ја винклата на шарката Фиг. 58 (2).



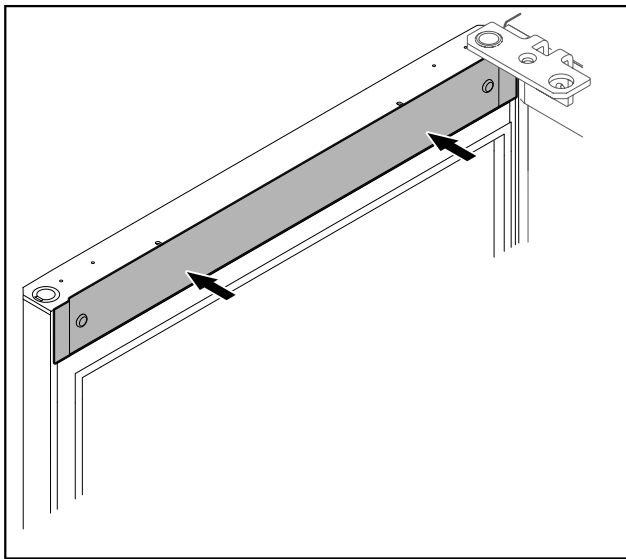
Фиг. 59

- ▶ Поставете го приклучокот Фиг. 59 (1) во држачот.



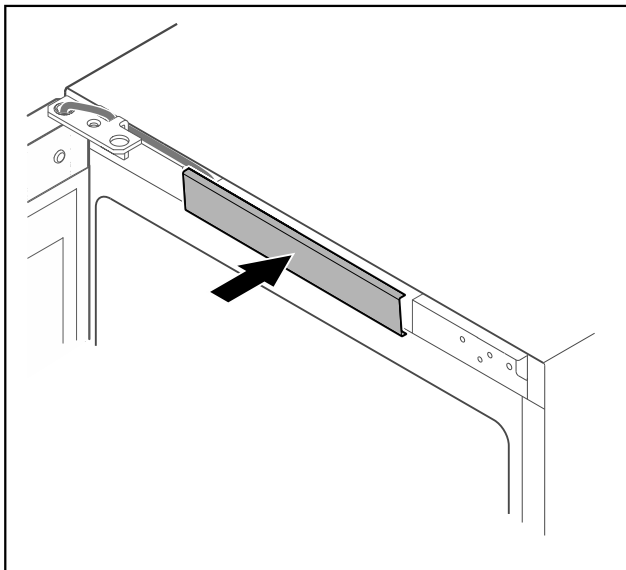
Фиг. 60

- ▶ Поставете го приклучокот Фиг. 60 (1) на платината.



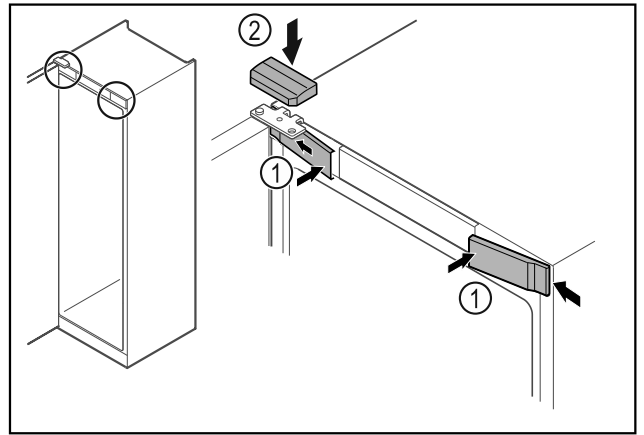
Фиг. 61

- ▶ Поставете го капакот.



Фиг. 62

- ▶ Вметнете го средниот капак.



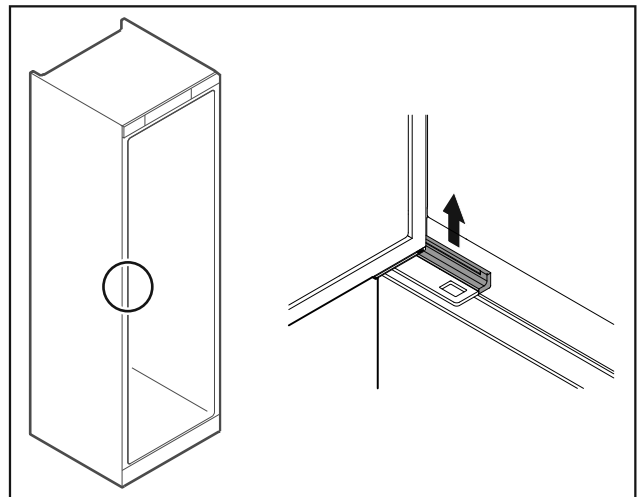
Фиг. 63

- ▶ Закачете ги предните капаци Фиг. 63 (1) странично и вметнете ги.
- ▶ Вметнете ги горните капаци Фиг. 63 (2) од горната страна.
- ▶ Затворете ја вратата.
- ▷ Страната на шарките е сменета.

## 4.12 Порамнување на вратата

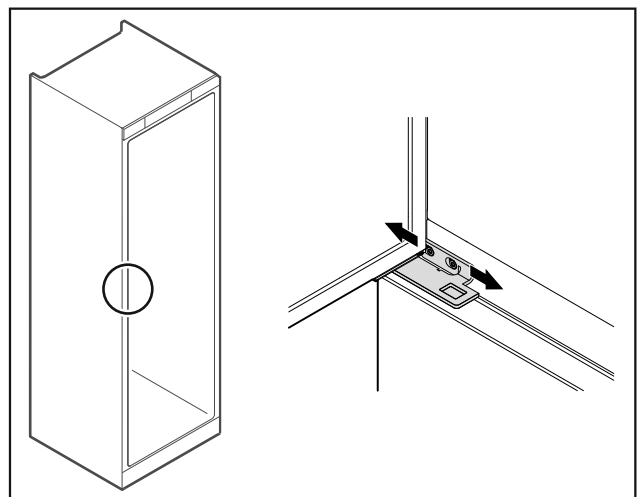
Ако вратата не е поставена право, можете да ја приспособите на винклата на шарката.

Порамнете ја вратата од делот за ладење пред вратата од делот за замрзнување.



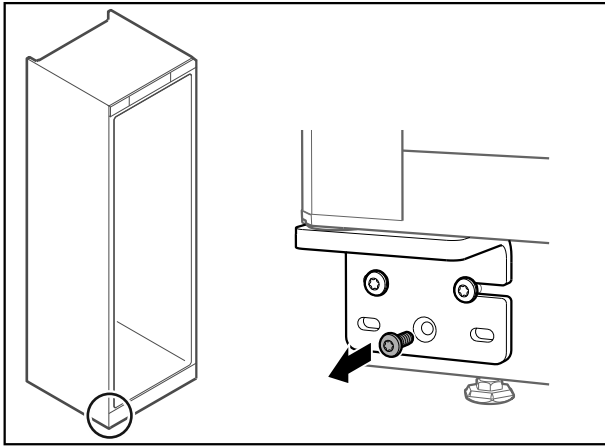
Фиг. 64 Дел за ладење

- ▶ Извадете го капакот.



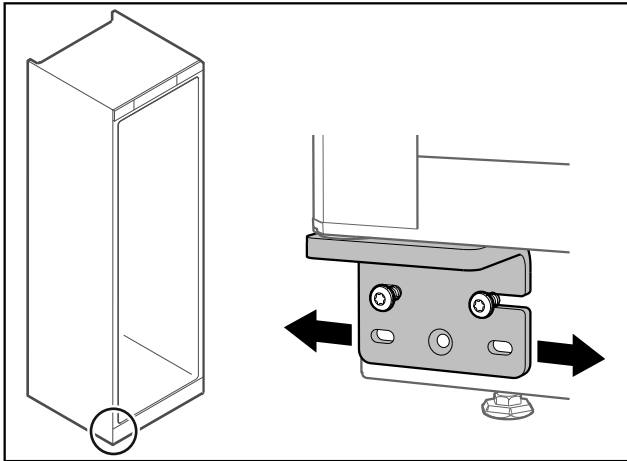
Фиг. 65 Дел за ладење

- ▶ Малку олабавете ги двете завртки и поместете ја вратата со винклата на шарката кон десно или кон лево.
- ▶ Стегнете ги завртките.
- ▶ Поставете го капакот.



Фиг. 66 Дел за замрзнување

- ▶ Отстранете ја средната завртка на долната винкла на шарката.



Фиг. 67 Дел за замрзнување

- ▶ Малку олабавете ги двете завртки и поместете ја вратата со винклата на шарката кон десно или кон лево.
- ▶ Затегнете ги завртките докрај (средната завртка веќе не е потребна).
- ▷ Вратите се порамнети.

## 4.13 Приклучување на уредот

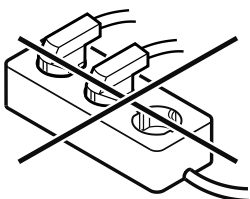


### ПРЕДУПРЕДУВАЊЕ

Опасност од несоодветно поврзување!  
Изгореници.

Оштетувања на уредот.

- ▶ Не користете продолжен кабел.
- ▶ Не користете редни клеми.



### ВНИМАНИЕ

Опасност од оштетување поради несоодветно поврзување!

Оштетувања на уредот.

- ▶ Не поврзувајте го уредот на самостоен инвертор, како на пр., на соларни електрични системи или бензински генератори.

### Забелешка

Користете го само кабелот за струја.

- ▶ Подолг кабел за струја може да се нарача од корисничката служба. (погледни 9.3 Корисничка служба)

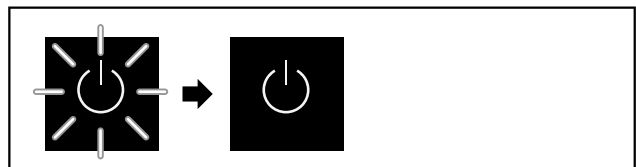
Проверете дали се исполнети следните услови:

- Користете го уредот само со **наизменична струја**.
- Дозволените напон и фреквенција се отпечатени на табличката со податоци. Позицијата на табличката со податоци е наведена во поглавјето „Преглед на уредот“. (погледни 1.2 Преглед на уредот и опремата)
- Штекерот е соодветно заземјен и електрично изолиран.
- Струјата на осигурувачот изнесува помеѓу 10 А и 16 А.
- Постои лесен пристап до штекерот.
- ▶ Проверете го електричниот напон.
- ▶ Вметнете го приклучокот на задната страна од уредот. Вметнете го правилно.
- ▶ Поврзете го приклучокот во струја.
- ▷ Приказот преминува на симболот Standby.

## 4.14 Вклучување на уредот (прва употреба)

Проверете дали се исполнети следните услови:

- Уредот е поставен и поврзан.
- Сите лепливи ленти, лепливи и заштитни фолии, како и елементи за заштита при транспорт во и на уредот се отстранети.

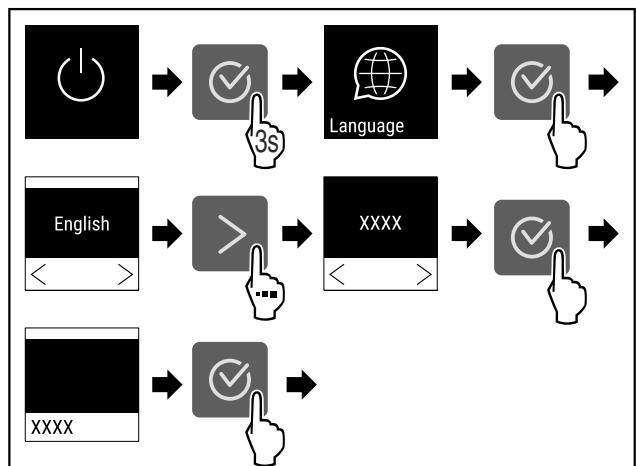


Фиг. 68 Пример за приказ

Симболот за мирување трепка додека заврши процесот на стартување.

На екранот се прикажува симболот за мирување.

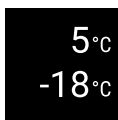
Ако уредот е испорачан со фабрички поставки, при пуштање во употреба треба прво да се избере јазикот на екранот.



# Складирање

Фиг. 69

- Извршете ја постапката како што е наведено на сликата.



Фиг. 70

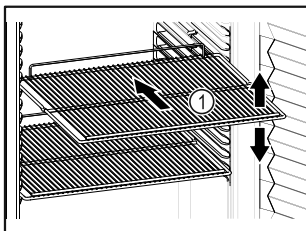
- ▷ Уредот е вклучен кога на екранот ќе се појави температурата.
- ▷ Приказот за температура трепка додека не се постигне поставената температура.

## 5 Складирање

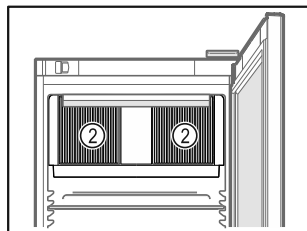
### 5.1 Инструкции за складирање

#### Забелешка

Ако не ги следите овие инструкции, прехранбените производи може да се расипат.



Фиг. 71 Пример за приказ



Фиг. 72

При складирањето внимавајте:

- ❑ Ако решетките Фиг. 71 (1) се приспособливи, поставете го по висина.
- ❑ Внимавајте на максималното полнење. (погледни 9.1 Технички податоци)
- ❑ Полнете го уредот кога ќе се достигне температурата за складирање (придржувајте се до условите за ладење).
- ❑ Отворите за воздух Фиг. 72 (2) во внатрешниот простор треба да бидат слободни.
- ❑ Производите за ладење не смеат да го допираат задниот ѕид.
- ❑ Не поставувајте производи за ладење зад граничникот на решетките за складирање.
- ❑ Чувајте ги течностите во затворени садови.
- ❑ Ставете го свежото месо или свежата риба во чисти, затворени садови. Со тоа месото или рибата нема да ги допираат другите или да капат врз другите прехранбени производи.
- ❑ Производите за ладење треба да се чуваат на растојание за да може воздухот да циркулира слободно.
- ❑ Производите за ладење не смеат да преминуваат преку обележаниот дел.

Ова е важно за беспрекорна циркулација на воздухот и рамномерна распределба на температурата во внатрешниот простор.

### 5.2 Времиња на складирање

Рокот на траење назначен на пакувањето важи како референтна вредност за времето на складирање.

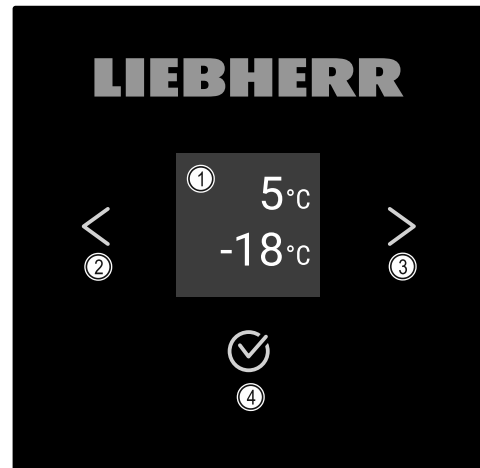
## 6 Ракување

### 6.1 Елементи за контрола и прикажување

Екранот овозможува брз преглед на тековната состојба на уредот, поставките за температура, состојбата на функциите и поставките, како и известувањата за аларм и грешки.

Управувањето се одвива преку стрелките за навигација и симболот за потврдување.

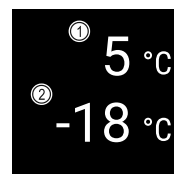
Може да се активираат или деактивираат функции и да се менуваат вредности.



Фиг. 73 Екран

- (1) Приказ за статус
- (2) Стрелка за нааназад
- (3) Стрелка за напред
- (4) Потврдување

#### 6.1.1 Приказ за статус



Фиг. 74 Приказ за статус

- (1) Температура во делот за ладење
- (2) Температура во делот за замрзнување

Приказот за статус претставува приказ за излез и ја прикажува температурата. Оттаму се оди до функциите и поставките. Приказот за статус може да прикажува разни симболи.

#### 6.1.2 Симболи

Симболите даваат информација за тековната состојба на уредот.

Симбол	Состојба на уредот
	<b>Standby</b> Уредот е исклучен.
	<b>Симбол за мирување што пулсира</b> Уредот стартува.



Симбол	Состојба на уредот
	<b>Температура што пулсира</b> Целната температура не е достигната сè не е достигната. Уредот лади на поставената температура.
	<b>Приказ на температура</b> Уредот ја прикажува поставената температура.
	<b>Менувачки приказ за температура/симбол Defrost со бела лента</b> Уредот се наоѓа во режим за рачно одмрзнување
	<b>D на екранот</b> Уредот се наоѓа во режим Demo.
	<b>Потсетување за одржување</b> Поставениот временски интервал е изминат.
	<b>Полна податочна меморија</b> Податочната меморија (999 часа) е полна. Отсега ќе се бришат најстарите податоци.
	<b>Симбол што трепка</b> Сè уште постои активна грешка.
	<b>Симбол за грешка</b> Уредот се наоѓа во состојба на грешка.
	<b>Долна бела лента</b> Подмени
	<b>Горна бела лента</b> Претходни поставки, активни поставки или активна вредност
	<b>Растечка лента</b> Притиснете го копчето 3 секунди за да ги активирате поставките.
	<b>Опаѓачка лента</b> Притиснете го копчето 3 секунди за да ги деактивирате поставките.

Симболи на приказот за статус

## 6.1.3 Звучни сигнали

Се испушта звучен сигнал при следните случаи:

- Кога ќе се потврди функција или вредност.
- Кога не може да се активира или деактивира функција или вредност.
- Кога ќе настане грешка.
- При известување за аларм.

Звучите за аларм се вклучуваат и исклучуваат во корисничкото мени.

## 6.2 Функции на уредот

### 6.2.1 Забелешки за функциите на уредот

Функциите се поставени фабрички за да може уредот да биде целосно функционален.

Пред да ги измените, вклучите или исклучите функциите на уредот, проверете дали се исполнети следните услови:

- Го прочитавте и разбравте описот на функционалноста на екранот. (погледни 3 Функционалност на екранот Touch)
- Се запознавте со елементите за контрола и прикажување во вашиот уред. (погледни 6.1 Елементи за контрола и прикажување)

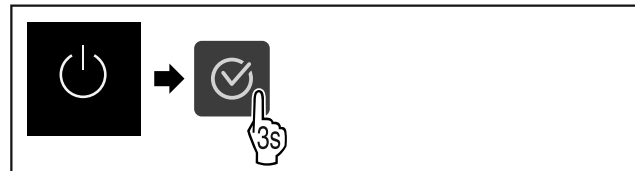
### 6.2.2 Вклучување и исклучување на уредот



Со овие поставки може да се вклучи и исклучи целиот уред.

#### Вклучување на уредот

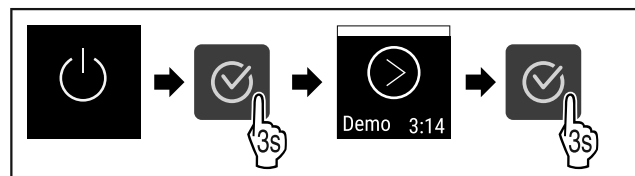
##### Без активен DemoMode:



Фиг. 75

- Извршете ја постапката како што е наведено на сликата.

##### Со активен DemoMode:



Фиг. 76

- Извршете ја постапката како што е наведено на сликата.

#### Забелешка

Деактивирајте го DemoMode пред да истече одбројувањето.



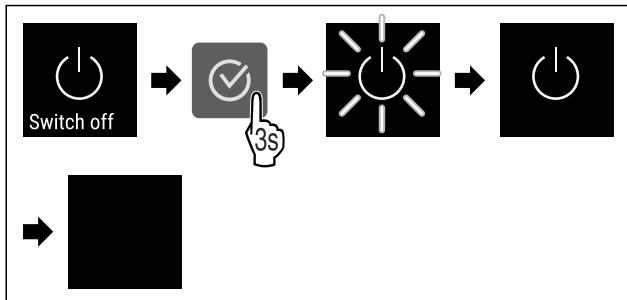
Фиг. 77

- Приказот за температура се појавува на екранот.

#### Исклучување на уредот



Фиг. 78



Фиг. 79

- ▶ Извршете ја постапката како што е наведено на сликата.
- ▷ На екранот се прикажува симболот за мирување.
- ▷ Екранот се исклучува после околу 10 минути.

## 6.2.3 Исклучување и вклучување

### температурна зона



Можете да исклучувате поединечни температурни зони во уредот.

Употреба:

- Чистење
- Одмрзнување

### Исклучување на делот за ладење

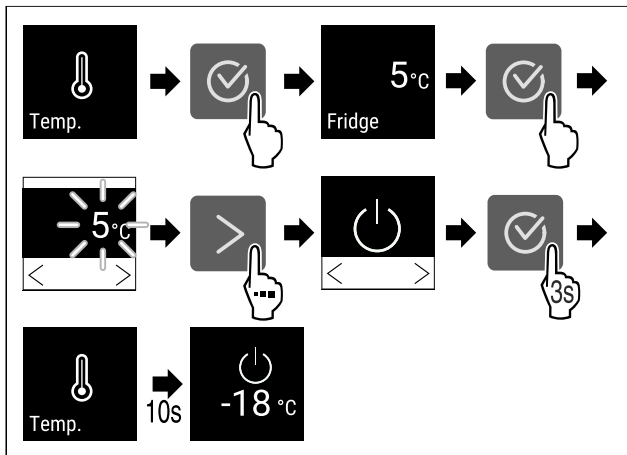
Проверете дали се исполнети следните услови:

- Делот за ладење и испразнет.



Фиг. 80

- ▶ Притискајте ја стрелката додека се покаже соодветната функција.



Фиг. 81

- ▶ Извршете ја постапката како што е наведено на сликата.
- ▷ Делот за ладење е исклучен.

### Исклучување на делот за замрзнување

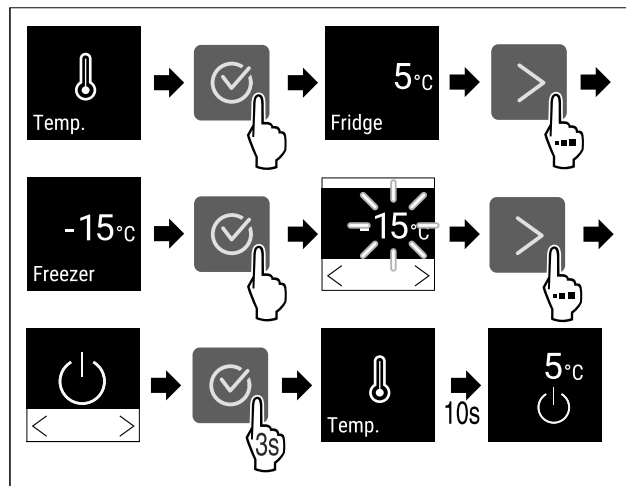
Проверете дали се исполнети следните услови:

- Делот за замрзнување и испразнет.



Фиг. 82

- ▶ Притискајте ја стрелката додека се покаже соодветната функција.



Фиг. 83

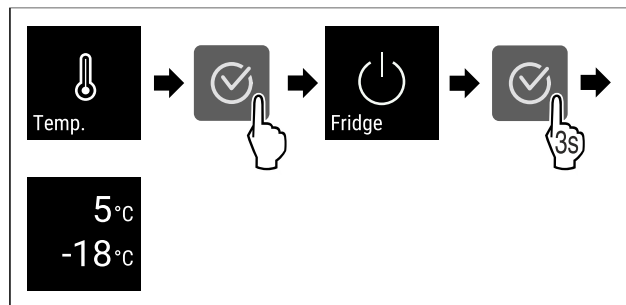
- ▶ Извршете ја постапката како што е наведено на сликата.
- ▷ Делот за замрзнување е исклучен.

### Вклучување на делот за ладење



Фиг. 84

- ▶ Притискајте ја стрелката додека се покаже соодветната функција.



Фиг. 85

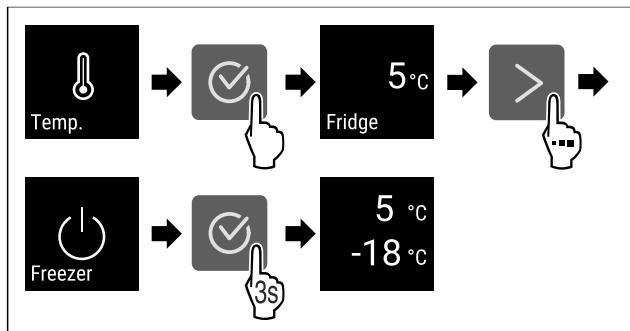
- ▶ Извршете ја постапката како што е наведено на сликата.
- ▷ Делот за ладење е вклучен.
- ▷ Уредот лади до последната поставена температура.

### Вклучување на делот за замрзнување



Фиг. 86

- ▶ Притискајте ја стрелката додека се покаже соодветната функција.



Фиг. 87

- ▶ Извршете ја постапката како што е наведено на сликата.
- ▷ Делот за замрзнување е вклучен.
- ▷ Уредот лади до последната поставена температура.

## 6.2.4 Температура



Температурата зависи од неколку фактори:

- колку често ја отворате вратата
- колку долго ја оставате вратата отворена
- собната температура
- типот, температурата и количината на производите што се ладат/замрзнуваат

### Забелешка

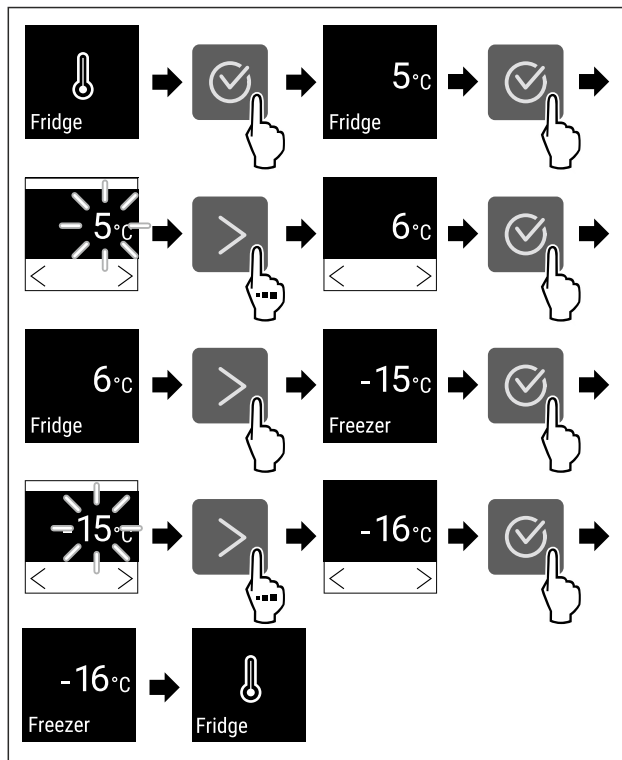
На некои места во внатрешниот простор, температурата на воздухот може да се разликува од прикажаната температура.

Производите за ладење и замрзнување траат подолго при соодветна температура. Со тоа се избегнува прекумерно фрлање на производите.

### Поставување температура



Фиг. 88



Фиг. 89 Менување на температурата од 5 °C на 6 °C и -15 °C на -16 °C

- ▶ Извршете ја постапката како што е наведено на сликата.
- ▷ Температурата е поставена.

## 6.2.5 Запис на температурата



Уредот ги прикажува минималните и максималните температури во внатрешниот простор. Запишувањето на температурите започнува автоматски, кога ќе се вклучи уредот, со интервал од една минута. По истекот на 999 часа (околу 40 дена) се прикажува известување за полна податочна меморија. Тогаш треба да се ресетира записот на температурата.

### Забелешка

Се препорачува записот на температурата да се ресетира пред пуштање во употреба на уредот **откако ќе се постигне поставената температура**. Со тоа се овозможува валидно прикажана вредност на максималната температура.

### Приказ на записот на температурата

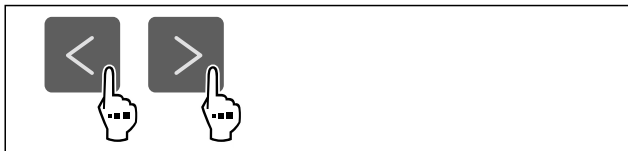
Приказот на температурата прикажува колку време трае снимањето и измерените минимални и максимални температури за тоа време.



Фиг. 90



Фиг. 91



Фиг. 92

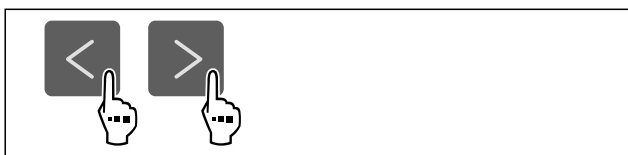


Фиг. 93

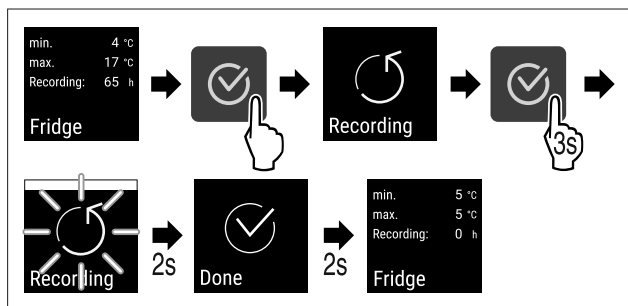
- ▷ Се прикажува екранот за статус со записите на температурата.

### Ресетирање на записот на температурата

Прикажаните минимални и максимални температури може да се ресетираат во секое време. Притоа се бришат прикажаните вредности и се престартува интервалот за запишување.

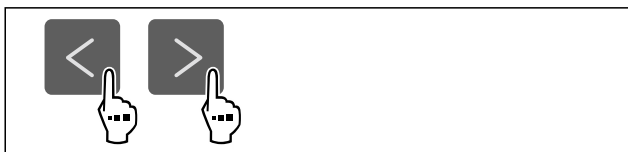


Фиг. 94

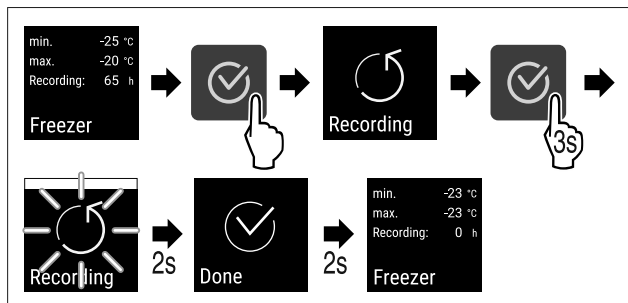


Фиг. 95

- ▶ Извршете ја постапката како што е наведено на сликата.



Фиг. 96



Фиг. 97

- ▶ Извршете ја постапката како што е наведено на сликата.
- ▷ Записот на температурата е ресетиран.
- ▷ Запишувањето се престартува.

## 6.2.6 Осветлување



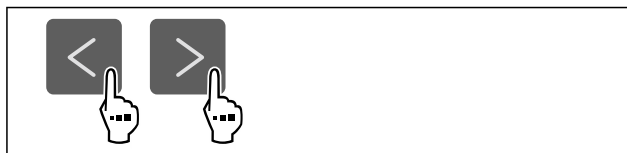
Уредот содржи внатрешно осветлување.

Можете трајно да го исклучите внатрешното осветлување. (погледни Вклучување на осветлувањето\*) \*

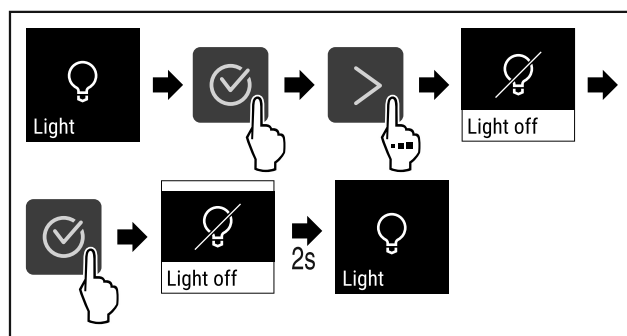
Кога ќе ја отворите вратата на уредот, се вклучува внатрешното осветлување.

Оваа функција можете и да ја деактивирате. (погледни Исклучување на осветлувањето при отворање на вратата\*) \*

### Исклучување на осветлувањето\*



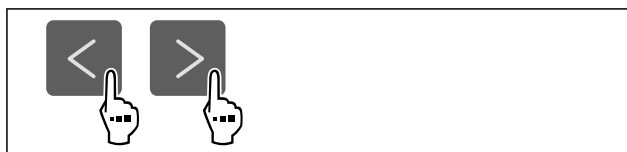
Фиг. 98



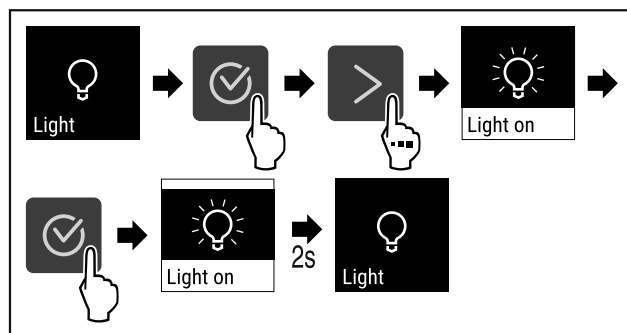
Фиг. 99

- ▶ Извршете ја постапката како што е наведено на сликата.
- ▷ Осветлувањето е исклучено.

### Вклучување на осветлувањето\*



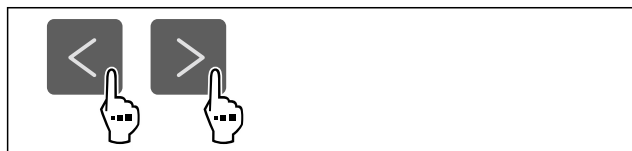
Фиг. 100



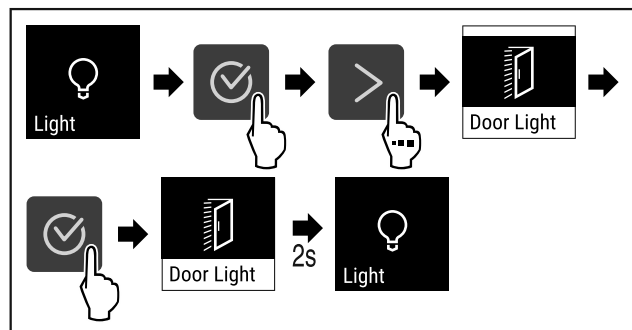
Фиг. 101

- ▶ Извршете ја постапката како што е наведено на сликата.
- ▷ Осветлувањето е вклучено.

## Исклучување на осветлувањето при отворање на вратата\*



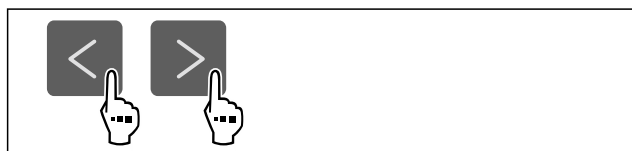
Фиг. 102



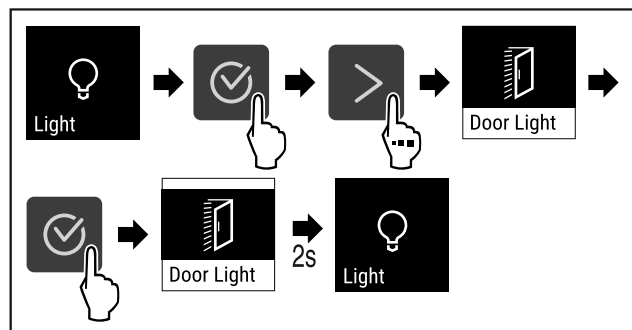
Фиг. 103

- ▶ Извршете ја постапката како што е наведено на сликата.
- ▷ Осветлувањето при отворање на вратата е исклучено.

## Вклучување на осветлувањето при отворање на вратата\*



Фиг. 104



Фиг. 105

- ▶ Извршете ја постапката како што е наведено на сликата.
- ▷ Осветлувањето при отворање на вратата е вклучено.

## 6.2.7 Интензитет на осветлување



Овие поставки овозможуваат едноставно приспособување на осветленоста во внатрешниот простор.

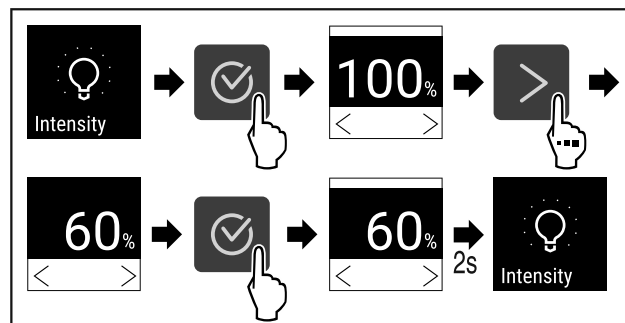
Може да се постават следните степени на осветленост:

- 20%
- 40%
- 60%
- 80%
- 100% (стандардни поставки)

## Поставување на интензитетот на осветлувањето



Фиг. 106



Фиг. 107

- ▶ Извршете ја постапката како што е наведено на сликата.
- ▷ Интензитетот на осветлувањето се зголемува или намалува соодветно.

## 6.2.8 SuperCool



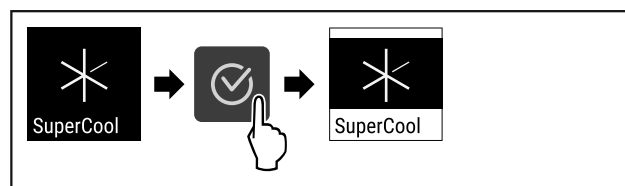
Со оваа функција го активирате и деактивирате SuperCool. Ако ја активирате функцијата SuperCool, уредот ја зголемува моќноста за замрзнување. Со тоа се постигнуваат пониски температури. Можете да ја активирате функцијата SuperCool ако сакате брзо да изладите големи количини прехранбени производи.

Ако функцијата е активна, уредот работи со поголема моќност. Притоа звуците што ја испушта уредот може да бидат посилни, а потрошувачката на енергија се зголемува.

### Активирање на функцијата SuperCool



Фиг. 108



Фиг. 109

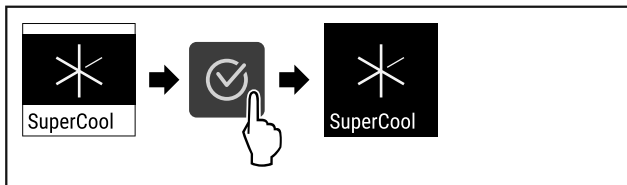
- ▶ Извршете ја постапката како што е наведено на сликата.
- ▷ Функцијата SuperCool е активирана.

### Деактивирање на функцијата SuperCool

Функцијата SuperCool се деактивира автоматски после 6 до 12 часа, во зависност од количината на поставените прехранбени производи. Можете да ја исклучите функцијата SuperCool рачно во секое време:



Фиг. 110



Фиг. 111

- ▶ Извршете ја постапката како што е наведено на сликата.
- ▷ SuperCool е исклучена.
- ▷ Уредот продолжува да работи во нормален режим.
- ▷ Уредот лади на претходно поставената температура.



## 6.2.9 SuperFrost

Со оваа функција го активирате и деактивирате SuperFrost. Ако активирате SuperFrost, уредот ја зголемува моќноста за замрзнување. Со тоа се постигнуваат пониски температури за замрзнување.

Употреба:

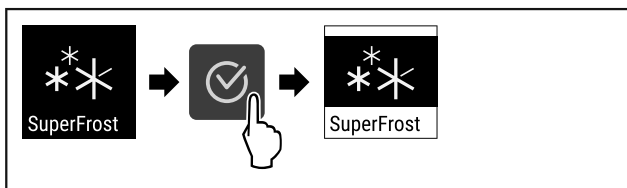
- Брзо и целосно замрзнување на прехранбените производи.
- Со тоа се задржуваат хранливата вредност, изгледот и вкусот на прехранбените производи.
- Се зачувува поголема моќност за замрзнување на складираните производи пред да се одмрзне уредот.

Ако функцијата е активна, уредот работи со поголема моќност. Притоа звуците што ја испушта уредот може да бидат посилни, а потрошувачката на енергија се зголемува.

**Активирање на функцијата SuperFrost**



Фиг. 112



Фиг. 113

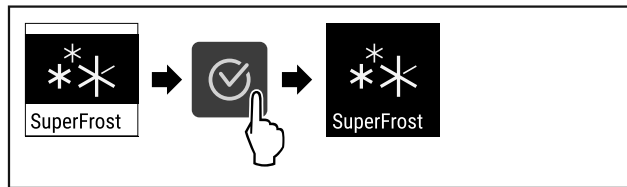
- ▶ Извршете ја постапката како што е наведено на сликата.
- ▷ Функцијата SuperFrost е активирана.

**Деактивирање на функцијата SuperFrost**

Функцијата SuperFrost се деактивира автоматски после 8 до 65 часа, во зависност од количината на поставените прехранбени производи. Можете да ја исклучите функцијата SuperFrost рачно во секое време:



Фиг. 114



Фиг. 115

- ▶ Извршете ја постапката како што е наведено на сликата.
- ▷ SuperFrost е исклучена.
- ▷ Уредот продолжува да работи во нормален режим.
- ▷ Уредот лади на претходно поставената температура.



## 6.2.10 HumiditySelect

Влажноста на воздухот во делот за ладење може да се менува, во зависност од храната што се чува внатре.

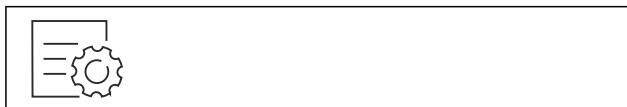
Употреба:

- При висока влажност се чува салата, зеленчук и овошје што содржат повеќе вода.
- При ниска влажност се чуваат суви и спакувани прехранбени производи (на пр., млечни производи, месо, колбаси, риба). Тука се постигнува релативно сува клима.

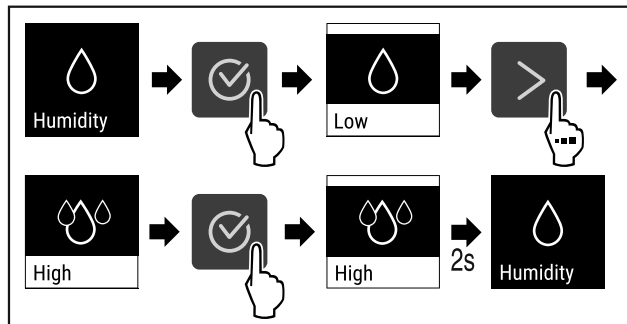
Може да се постават следните степени:

- Стандардни поставки (ниска температура)
- Средна температура
- Висока температура

**Зголемување на влажноста на воздухот во уредот**



Фиг. 116



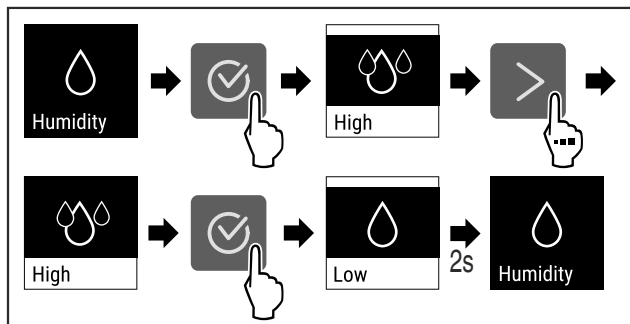
Фиг. 117

- ▶ Извршете ја постапката како што е наведено на сликата.
- ▷ Влажноста на воздухот во уредот се зголемува.

**Поставување на влажноста на воздухот во уредот на стандардна температура**



Фиг. 118



Фиг. 119

- ▶ Извршете ја постапката како што е наведено на сликата.
- ▷ Влажноста на воздухот во уредот се намалува.



## 6.2.11 Заклучување на екранот

Оваа функција спречува ненамерно користење на уредот.

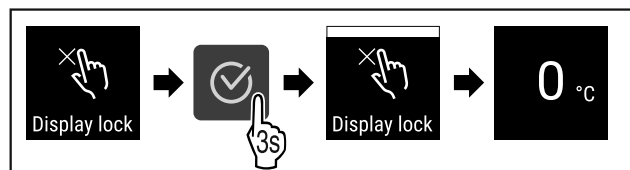
Употреба:

- спречува ненамерно да се изменат поставките и функциите.
- спречува ненамерно да се исклучи уредот.
- спречува ненамерно поставување на температурата.

Активирање на функцијата за заклучување на екранот



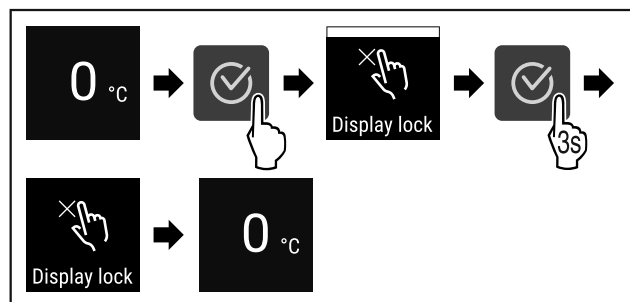
Фиг. 120



Фиг. 121

- ▶ Извршете ја постапката како што е наведено на сликата.
- ▷ Функцијата за заклучување на екранот е активирана.
- ▷ Се појавува приказот за статус.

Деактивирање на функцијата за заклучување на екранот



Фиг. 122

- ▶ Извршете ја постапката како што е наведено на сликата.
- ▷ Функцијата за заклучување на екранот е деактивирана.
- ▷ Се појавува приказот за статус.

## 6.2.12 Потсетување за интервал за



### одржување

Поставување на временскиот интервал, до кој ќе се прикаже потсетник за одржување.

Може да се постават следните вредности:

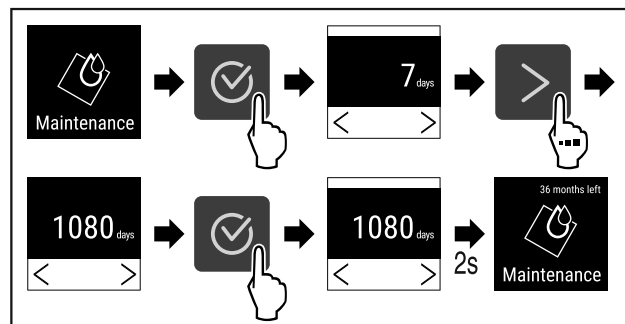
- 7 дена
- 14 дена
- 30 дена
- 60 дена
- 90 дена
- 180 дена
- 360 дена
- 720 дена
- 1080 дена
- Исклучено

Поставување потсетник за интервал за одржување

Следните постапки опишуваат како се поставува временскиот интервал за одржување.



Фиг. 123



Фиг. 124

- ▶ Извршете ја постапката како што е наведено на сликата.
- ▷ Временскиот интервал, до кој ќе се прикаже потсетник за одржување, е поставен.
- ▷ Се прикажува преостанатото време.

## 6.2.13 Јазик



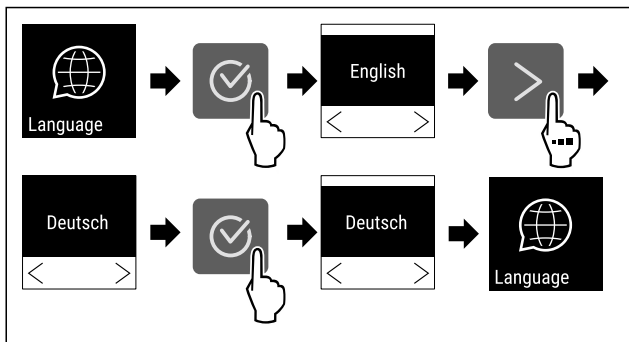
Со овие поставки се поставува јазикот на приказот.

Поставување на јазикот



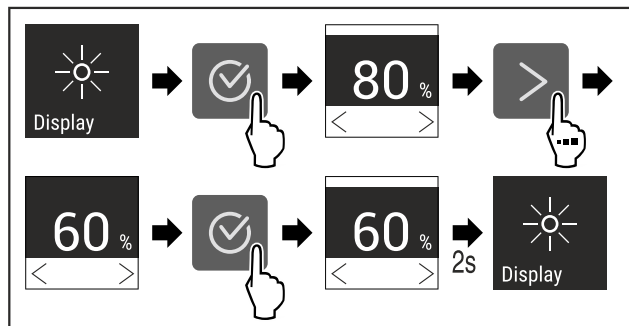
Фиг. 125





Фиг. 126

- ▶ Извршете ја постапката како што е наведено на сликата.
- ▷ Избраниот јазик е поставен.



Фиг. 130 Пример за приказ: Сменете од 80 % во 60 %.

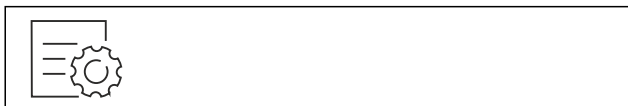
- ▶ Извршете ја постапката како што е наведено на сликата.
- ▷ Осветленоста е поставена.

## 6.2.14 Единица мерка за температура

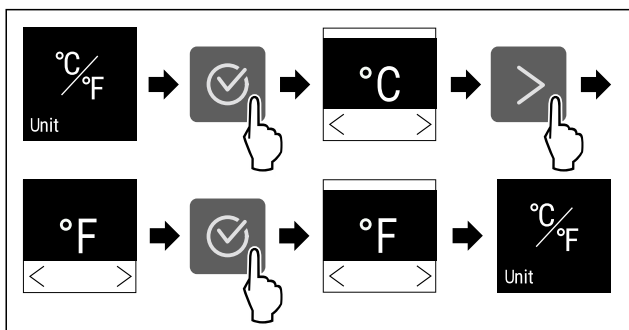


Со оваа функција се поставува температурната единица. Можете да поставите степени целзиусови или степени фаренхајтови како температурна единица.

### Поставување на единицата мерка за температура



Фиг. 127



Фиг. 128 Пример за приказ: Смени од степен целзиусов во степен фаренхајтов.

- ▶ Извршете ја постапката како што е наведено на сликата.
- ▷ Температурната единица е поставена.

## 6.2.15 Осветленост на екранот



Со оваа функција се поставува осветленоста на екранот постепено.

Можете да ги поставите следните степени на осветленост:

- 40 %
- 60 %
- 80 %
- 100 % (стандардни поставки)

### Поставување на осветленоста



Фиг. 129

## 6.2.16 WLAN-врска



### Забелешка

Опцијата Liebherr SmartMonitoring Dashboard не е достапна во сите земји. Скенирајте го QR-кодот и внесете го вашиот модел за да проверите дали е достапна опцијата.

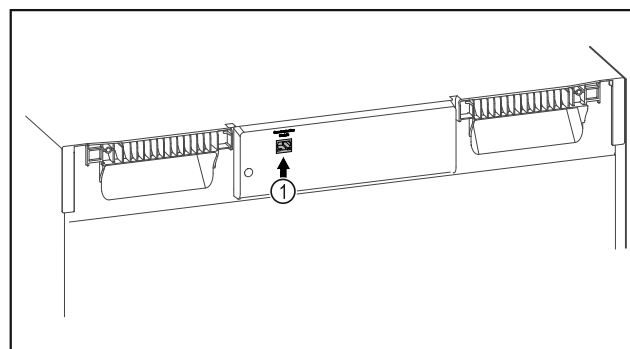
### Забелешка

За употреба на Liebherr SmartMonitoring Dashboard под <https://smartmonitoring.liebherr.com> треба да инсталирате SmartModule и да имате комерцијална сметка MyLiebherr. При активацијата преку интернет можете да се најавите со вашите податоци или да се регистрирате за првпат и да отворите нова сметка.

Овие поставки безжично го поврзуваат уредот со интернет. Врската се управува преку SmartModule. Уредот може да се поврзе преку Liebherr SmartMonitoring Dashboard базиран на прелистувач и да користи дополнителни опции и индивидуални можности за управување, одржување и надгледување.

### Забелешка

Дополнителната опрема можете да ја набавите од корисничката служба (погледни 9.3 Корисничка служба) и од продавницата Liebherr-Hausgeräte на [home.liebherr.com/shop/de/deu/zubehor.html](http://home.liebherr.com/shop/de/deu/zubehor.html).



Фиг. 131

Проверете дали се исполнети следните услови:

- SmartModule Фиг. 131 (1) е поставен.

### Воспоставување врска

Активацијата и поставувањето на SmartModule можете да ги извршите на интернет преку Liebherr SmartMonitoring Dashboard.

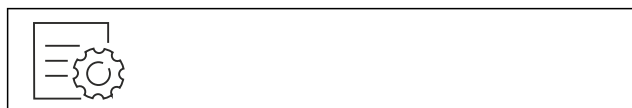
На [Liebherr SmartMonitoring Dashboard](#) ќе најдете и информации за понатамошното вградување на SmartModule.



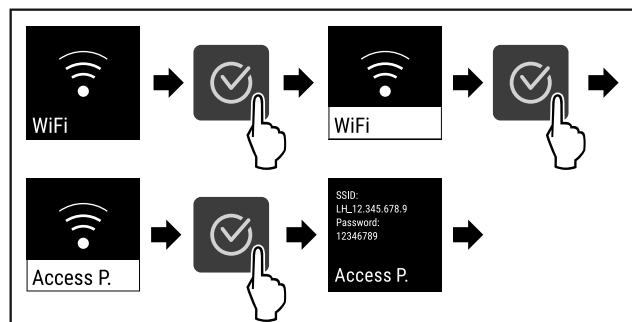
Фиг. 132

- ▶ Отворете го [Liebherr SmartMonitoring Dashboard](#) (погледни Fig. 132).

На ладилникот или замрзнувачот:

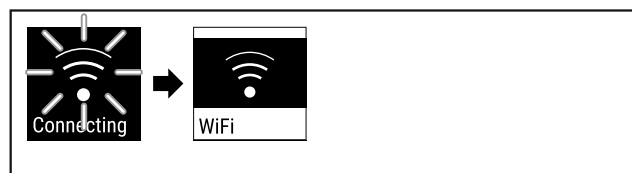


Фиг. 133



Фиг. 134

- ▶ Извршете ја постапката како што е наведено на сликата.
- ▶ Продолжете го поставувањето на уредот што е поврзан на интернет: [Liebherr SmartMonitoring Dashboard](#)



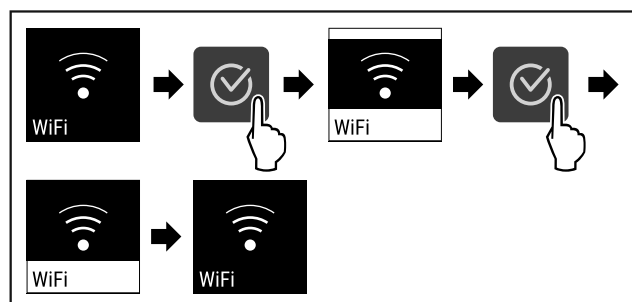
Фиг. 135

- ▶ Врската се воспоставува.
- ▷ Се појавува WiFi connecting. Символот пулсира.
- ▶ Следете ги инструкциите на [Liebherr SmartMonitoring Dashboard](#).
- ▷ Врската е воспоставена.

## Прекинување врска



Фиг. 136



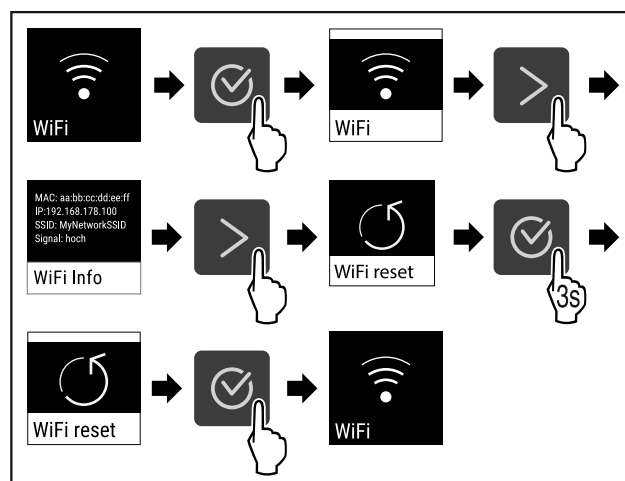
Фиг. 137

- ▶ Извршете ја постапката како што е наведено на сликата.
- ▷ Врската е прекината.

## Ресетирање врска



Фиг. 138



Фиг. 139

- ▶ Извршете ја постапката како што е наведено на сликата.
- ▷ Постапките за WiFi се ресетирано до фабрички поставки.



## 6.2.17 LAN-врска

### Забелешка

Опцијата Liebherr SmartMonitoring Dashboard не е достапна во сите земји. Скенирајте го QR-кодот и внесете го вашиот модел за да проверите дали е достапна опцијата.

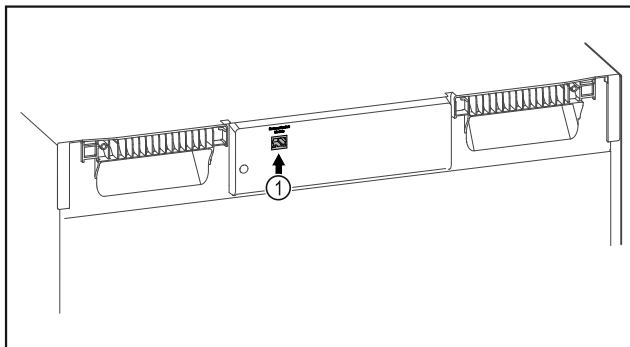
### Забелешка

За употреба на Liebherr SmartMonitoring Dashboard под <https://smartmonitoring.liebherr.com> треба да инсталирате SmartModule и да имате комерцијална сметка MyLiebherr. При активацијата преку интернет можете да се најавите со вашите податоци или да се регистрирате за првпат и да отворите нова сметка.

Овие поставки го поврзуваат уредот со интернет преку кабел. Врската се управува преку SmartModule. Уредот може да се поврзе преку [Liebherr SmartMonitoring Dashboard](#) базиран на прелистувач и да користи дополнителни опции и индивидуални можности за управување, одржување и надгледување.

### Забелешка

Дополнителната опрема можете да ја набавите од корисничката служба (погледни 9.3 Корисничка служба) и од продавницата Liebherr-Hausgeräte на [home.liebherr.com/shop/de/deu/zubehor.html](http://home.liebherr.com/shop/de/deu/zubehor.html).



Фиг. 140

Проверете дали се исполнети следните услови:

- SmartModule Фиг. 140 (1) е поставен.
- Поврзан е мрежен кабел.

## Воспоставување врска

Активацијата и поставувањето на SmartModule можете да ги извршите на интернет преку [Liebherr SmartMonitoring Dashboard](#).

На [Liebherr SmartMonitoring Dashboard](#) ќе најдете и информации за понатамошното вградување на SmartModule.



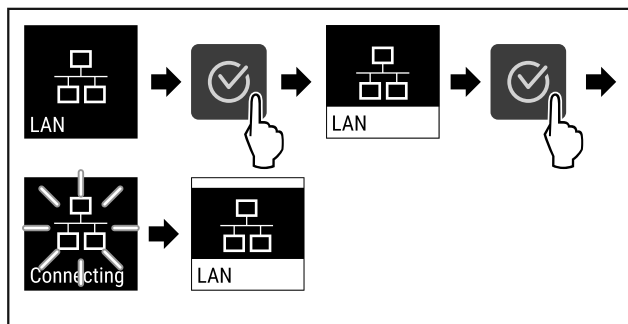
Фиг. 141

- ▶ Отворете го [Liebherr SmartMonitoring Dashboard](#) (погледни Fig. 141).

На ладилникот или замрзнувачот:



Фиг. 142



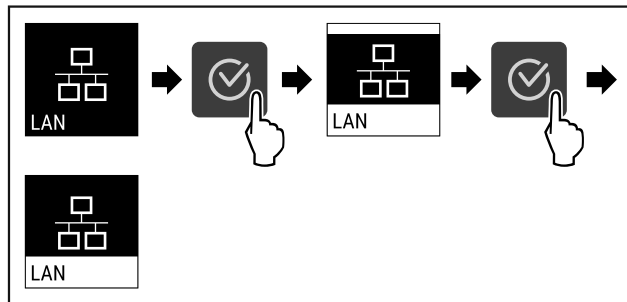
Фиг. 143

- ▶ Извршете ја постапката како што е наведено на сликата.
- ▷ Врската се воспоставува: се појавува LAN connecting. Симболот пулсира.
- ▶ Следете ги инструкциите на [Liebherr SmartMonitoring Dashboard](#).
- ▷ Врската е воспоставена.

## Прекинување врска



Фиг. 144



Фиг. 145

- ▶ Извршете ја постапката како што е наведено на сликата.
- ▷ Врската е прекината.

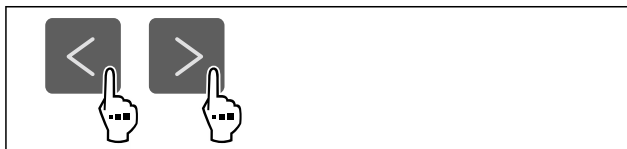
## 6.2.18 Информации за уредот



Со оваа функција се покажува името на моделот, индексот, сервисниот број и сервисниот број на уредот. Потребни ви се информациите за уредот ако сакате да се обратите до корисничката служба. (погледни 9.3 Корисничка служба)

Со оваа функција се отвора напредното мени. (погледни 3 Функционалност на екранот Touch)

### Приказ на информациите за уредот



Фиг. 146



Фиг. 147

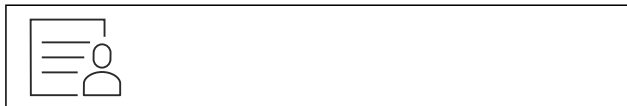
- ▶ Извршете ја постапката како што е наведено на сликата.
- ▷ На екранот се прикажуваат информациите за уредот.

## 6.2.19 Работни часови



Овој екран ги прикажува работните часови на уредот.

### Приказ на работните часови



Фиг. 148



Фиг. 149

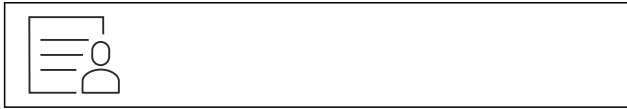
- ▷ Се појавуваат работните часови.

## 6.2.20 Софтвер



Со оваа функција се покажува верзијата на софтверот на уредот.

### Приказ на софтверската верзија



Фиг. 150



Фиг. 151

- ▶ Извршете ја постапката како што е наведено на сликата.
- ▷ На екранот се прикажува верзијата на софтверот.

## 6.2.21 Одрмрзување

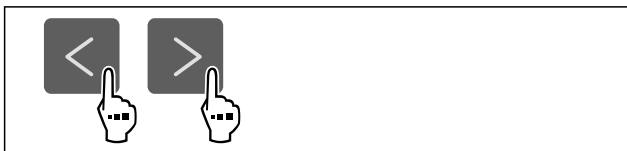


Уредот се одмрзнува автоматски при нормален режим.

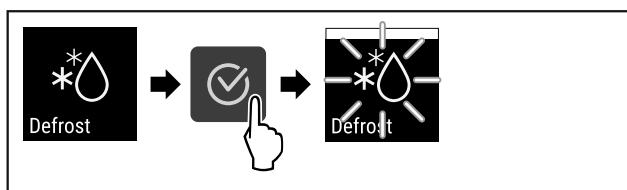
Употреба:

- Ако во внатрешниот простор се создаде мраз, функцијата за автоматско одмрзување може да се стартува рачно.
- Се одмрзнува само делот за ладење.

### Рачно стартување на функцијата за автоматско одмрзување



Фиг. 152



Фиг. 153

- ▶ Извршете ја постапката како што е наведено на сликата.
- ▷ Функцијата за автоматско одмрзување е стартувана. Откако ќе заврши одмрзувањето, уредот автоматски преминува во нормален режим.

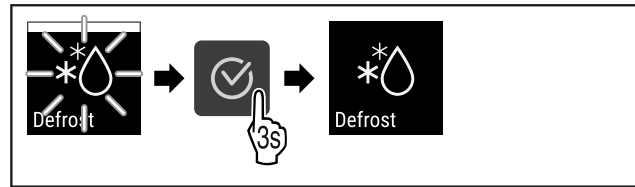
### Забелешка

Ако и после повеќе стартувања на автоматското одмрзување има мраз во внатрешниот простор, одмрзнете го уредот рачно. (погледни 8.1 Одрмрзување на уредот)

## Прекин на рачно стартуваното одмрзување



Фиг. 154



Фиг. 155

- ▶ Извршете ја постапката како што е наведено на сликата.
- ▷ Рачно стартуваното одмрзување е прекинато. Уредот автоматски преминува во нормален режим.



## 6.2.22 Аларм за врата

Со оваа функција го активирате и деактивирате алармот за врата. Алармот за врата испушта звук ако вратата е отворена предолго. Алармот за врата е активиран фабрички. Можете да поставите колку долго да биде вратата отворена додека алармот за врата испушти звук.

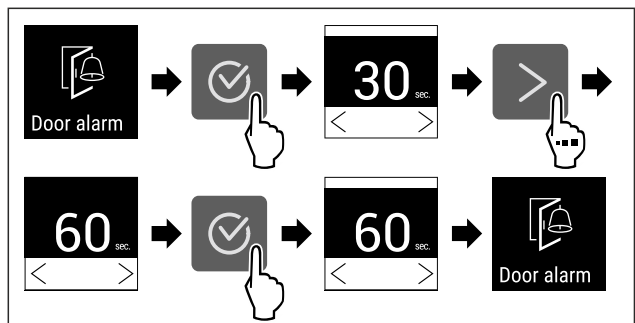
Можете да ги поставите следните вредности:

- 15 секунди
- 30 секунди
- 60 секунди
- 90 секунди
- 120 секунди
- 150 секунди
- 180 секунди
- Исклучено

### Поставување на алармот за врата



Фиг. 156



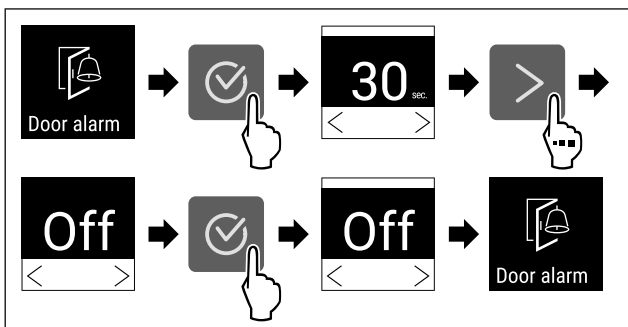
Фиг. 158 Пример за приказ: Изберете аларм за врата од 30 секунди до 60 секунди.

- ▶ Извршете ја постапката како што е наведено на сликата.
- ▷ Алармот за врата е поставен.

## Деактивирање на алармот за врата



Фиг. 159



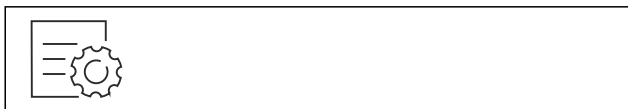
Фиг. 160

- ▶ Извршете ја постапката како што е наведено на сликата.
- ▷ Алармот за врата е деактивиран.

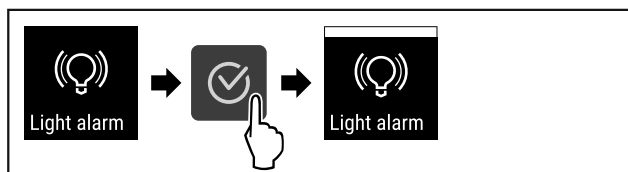
## 6.2.23 Аларм за светло \*

Овие поставки овозможуваат визуелните известувања за аларм на екранот да се означат дополнително со трепкање на осветлувањето на уредот.

### Активирање на алармот за светло



Фиг. 161



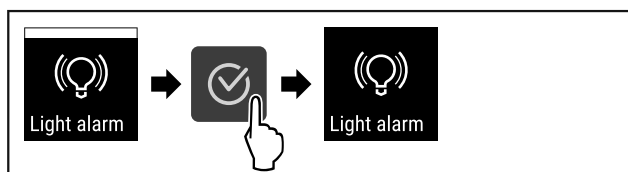
Фиг. 162

- ▶ Извршете ја постапката како што е наведено на сликата.
- ▷ Алармот за светло е активиран.

### Деактивирање на алармот за светло



Фиг. 163



Фиг. 164

- ▶ Извршете ја постапката како што е наведено на сликата.
- ▷ Алармот за светло е деактивиран.

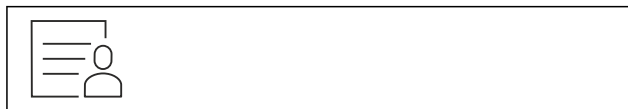
## 6.2.24 Демо-режим

Демо-режимот е специјална функција за корисниците што сакаат да ги претставуваат функциите на уредот. Кога ќе го активирате демо-режимот, се исклучуваат сите функции за ладење.

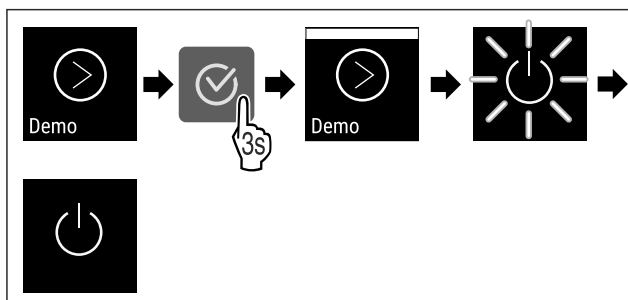
Ако на приказот за статус се појави „D“ кога ќе го вклучите уредот, демо-режимот е вклучен.

Ако го вклучите и потоа исклучите демо-режимот, уредот се ресетира до фабрички поставки. (погледни 6.2.25 Ресетирање до фабрички поставки )

### Вклучување на демо-режимот



Фиг. 165



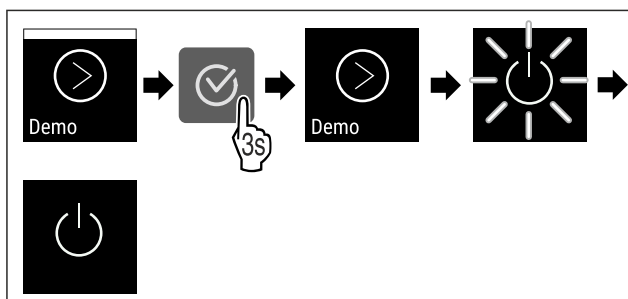
Фиг. 166

- ▶ Извршете ја постапката како што е наведено на сликата.
- ▷ Демо-режимот е вклучен.
- ▷ Уредот е исклучен.
- ▶ Вклучете го уредот. (погледни 4.14 Вклучување на уредот (прва употреба))
- ▷ На екранот за статус се појавува „D“.

### Исклучување на демо-режимот



Фиг. 167



Фиг. 168

- ▶ Извршете ја постапката како што е наведено на сликата.
- ▷ Демо-режимот е исклучен.
- ▷ Уредот е исклучен.
- ▶ Вклучете го уредот. (погледни 4.14 Вклучување на уредот (прва употреба))
- ▷ Уредот е ресетиран до фабрички поставки.

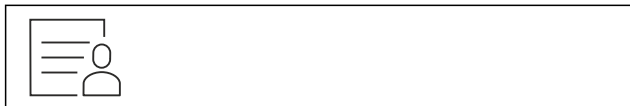
## 6.2.25 Ресетирање до фабрички



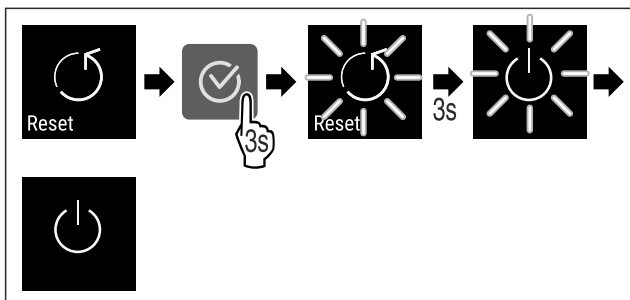
### ПОСТАВКИ

Со оваа функција се ресетираат сите поставки до фабричките поставки. Сите поставки, што сте ги извршиле досега, се ресетираат до својата оригинална верзија.

### Извршување на ресетирањето



Фиг. 169



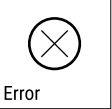

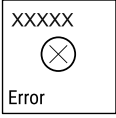







- Фиг. 170
- ▶ Извршете ја постапката како што е наведено на сликата.
  - ▷ Уредот е ресетиран.
  - ▷ Уредот е исклучен.
  - ▶ Престартувајте го уредот. (погледни 4.14 Вклучување на уредот (прва употреба))

## 6.3 Известувања

### 6.3.1 Предупредувања

Предупредувањата се прикажуваат со звучен сигнал и со симбол на екранот. Звучниот сигнал се засилува и станува погласен додека се потврди известувањето.

Известување	Причина	Отстранување
<p>Door open</p> <p><b>Отворена врата</b></p>	<p>Известувањето се појавува ако вратата е отворена предолго.</p>	<ul style="list-style-type: none"> <li>▶ Затворете ја вратата.</li> </ul> <ul style="list-style-type: none"> <li>▶ Притиснете го копчето за потврдување.</li> <li>▶ Алармот е завршен.</li> </ul> <p><b>Забелешка</b></p> <p>Времето до кога се појавува известувањето може да се постави (погледни 6.2.22 Аларм за врата ).</p>
<p>Temperature</p> <p><b>Аларм за температура</b></p>	<p>Известувањето се појавува ако температурата не одговара на поставената. Причина за температурната разлика може да биде:</p> <ul style="list-style-type: none"> <li>- Поставен е топол производ за ладење.</li> <li>- При прередување и вадење производи за ладење влегол топол воздух од просторијата.</li> <li>- Подолго време нема струја.</li> </ul>	<ul style="list-style-type: none"> <li>▶ Притиснете го копчето за потврдување.</li> </ul> <p>Се прикажува највисоката температура.</p> <ul style="list-style-type: none"> <li>▶ Притиснете го копчето за потврдување.</li> <li>▶ Тековната температура трепка и приказот се менува со симболот за аларм за температура додека се постигне поставената температура.</li> <li>▶ Проверете го квалитетот на прехранбените производи за ладење.</li> </ul>





Известување	Причина	Отстранување
 <p>Error</p> <p><b>Грешка</b></p>	<p>Уредот е неисправен, се појавува грешка во уредот или дел од уредот покажува грешка.</p>	<ul style="list-style-type: none"> <li>▶ Преместете ги производите што се ладат.</li> </ul>  <ul style="list-style-type: none"> <li>▶ Притиснете го копчето за потврдување.</li> <li>▶ Се прикажува кодот за грешка.</li> </ul>   <ul style="list-style-type: none"> <li>▶ Притиснете го копчето за потврдување.</li> <li>▶ Ако има други грешки, се прикажуваат и нивните кодови.</li> </ul> <p><b>или</b></p> <ul style="list-style-type: none"> <li>▶ На екранот за статус трепка симбол за грешка</li> </ul>  <ul style="list-style-type: none"> <li>▶ Притиснете ги копчињата за навигација за да се прикажат кодовите за грешка повторно.</li> <li>▶ Запишете ги кодовите за грешка и обратете се до корисничката служба.</li> </ul>
 <p>Power</p> <p><b>Нема струја</b></p>	<p>Известувањето се појавува при прекин на напојувањето со струја, ако температурата е поголема од граничната вредност за алармот при враќање на струјата.</p>	 <ul style="list-style-type: none"> <li>▶ Притиснете го копчето за потврдување. Се прикажуваат најголемата температура и вкупниот број прекини на струјата.</li> </ul>  <ul style="list-style-type: none"> <li>▶ Притиснете го копчето за потврдување.</li> <li>▶ Алармот завршува и се прикажува тековната температура.</li> <li>▶ Проверете го квалитетот на прехранбените производи за ладење.</li> </ul>
 <p>WiFi error</p> <p><b>WLAN-грешка</b></p>	<p>WLAN-врската е прекината.</p>	<ul style="list-style-type: none"> <li>▶ Проверете ја врската.</li> </ul>  <ul style="list-style-type: none"> <li>▶ Притиснете го копчето за потврдување.</li> <li>▶ Алармот е завршен.</li> </ul>



 <b>WWW-грешка WLAN</b>	<p>Известувањето се појавува ако нема интернет-врска преку WLAN.</p>	<ul style="list-style-type: none"> <li>▶ Проверете ја врската.</li> </ul>  <ul style="list-style-type: none"> <li>▶ Притиснете го копчето за потврдување.</li> <li>▶ Алармот е завршен.</li> </ul>
 <b>LAN-грешка</b>	<p>LAN-врската е прекината.</p>	<ul style="list-style-type: none"> <li>▶ Проверете ја врската и кабелот за струја.</li> </ul>  <ul style="list-style-type: none"> <li>▶ Притиснете го копчето за потврдување.</li> <li>▶ Алармот е завршен.</li> </ul>
 <b>WWW-грешка LAN</b>	<p>Известувањето се појавува ако нема интернет-врска преку LAN.</p>	<ul style="list-style-type: none"> <li>▶ Проверете ја врската.</li> </ul>  <ul style="list-style-type: none"> <li>▶ Притиснете го копчето за потврдување.</li> <li>▶ Алармот е завршен.</li> </ul>

## 6.3.2 Потсетници

Потсетниците се појавуваат ако постои барање да се стори нешто. Се прикажуваат со звучен сигнал и со симбол на екранот. Притиснете го копчето за потврда за да го потврдите известувањето.

Известување	Причина	Отстранување
 <b>Потсетник одржување</b>	<p>Известувањето се појавува кога ќе измине тајмерот за поставениот интервал за одржување.</p>	 <ul style="list-style-type: none"> <li>▶ Притиснете го копчето за потврдување.</li> <li>▶ Алармот е завршен.</li> </ul> <p><b>Забелешка</b></p> <p>Интервалот за одржување може да се постави (погледни 6.2.12 Потсетување за интервал за одржување).</p>
 <b>Потсетник за снимање</b>	<p>Известувањето се појавува ако меморијата за записот на температурата (999 часа) е полна.</p>	 <ul style="list-style-type: none"> <li>▶ Притиснете го копчето за потврдување.</li> <li>▶ Алармот е завршен.</li> <li>▶ Најстарите податоци се бришат.</li> </ul> <p><b>Забелешка</b></p> <p>Записот на температурата може да се ресетира (погледни 6.2.5 Запис на температурата).</p>

## 7 Опрема

### 7.1 Безбедносна брава

Бравата во вратата на уредот содржи безбедносен механизам.

#### 7.1.1 Заклучување на уредот

**Заклучување на делот за замрзнување.**

- ▶ Притиснете го клучот навнатре.
- ▶ Завртете го клучот за 45° во насока на стрелките на часовникот.
- ▷ Делот за замрзнување е заклучен.

# Одржување

## Заклучување на деловите за замрзнување и за ладење.

- ▶ Притиснете го клучот навнатре.
- ▶ Завртете го клучот за 90° во насока на стрелките на часовникот.
- ▷ Деловите за замрзнување и за ладење се заклучени.

### 7.1.2 Отклучување на уредот

#### Отклучете го делот за ладење.

- ▶ Притиснете го клучот навнатре.
- ▶ Завртете го клучот за 45° во спротивна насока од стрелките на часовникот.
- ▷ Делот за ладење е отклучен.

#### Отклучување на деловите за замрзнување и за ладење.

- ▶ Притиснете го клучот навнатре.
- ▶ Завртете го клучот за 90° во спротивна насока од стрелките на часовникот.
- ▷ Деловите за замрзнување и за ладење се отклучени.

## 8 Одржување

### 8.1 Одмрзнување на уредот



#### ПРЕДУПРЕДУВАЊЕ

Несоодветно одмрзнување на уредот!

Повреди и оштетување.

- ▶ За забрзување на процесот на одмрзнување не користете механички уреди или специјални средства поинакви од оние што ги препорачува производителот.
- ▶ Не користете електрични уреди за греење или за чистење на пареа, отворен пламен или спреови за одмрзнување.
- ▶ Не отстранувајте го мразот со остри предмети.

Одмрзнувањето се одвива автоматски. Стопената вода истекува преку соодветниот отвор и испарува.

За да се зачува функционалноста на уредот, препорачуваме да го одмрзнете уредот кога има наталожено голема количина мраз. За создавањето мраз во внатрешноста важна улога играат местото каде е поставен уредот (на пр. висока влажност на воздухот), поставките на уредот и несоодветното однесување на корисникот.

Рачно одмрзнување:

- ▶ Исклучување на уредот. (погледни 6.2.2 Вклучување и исклучување на уредот )
- ▶ Извлечете го кабелот од струја.
- ▶ Преместување на производите што се ладат.
- ▶ Вратата на уредот оставете ја отворена за време на одмрзнувањето.
- ▶ Отстранете ја останатата кондензирана вода со крпа и исчистете ги отворот за одвод и уредот.

### 8.2 Чистење на уредот

#### 8.2.1 Подготовка



#### ПРЕДУПРЕДУВАЊЕ

Опасност од краток спој од деловите што спроведуваат струја!

Електричен удар или оштетување на електрониката.

- ▶ **Исклучете го уредот.**
- ▶ Извлечете го приклучокот од струја или исклучете го осигурувачот.



#### ПРЕДУПРЕДУВАЊЕ

Опасност од пожар

- ▶ Не оштетувајте го водот за разладно средство.

- ▶ Испразнете го уредот.
- ▶ Извлечете го приклучокот од струја.
- ▶ Следете ги инструкциите за пренесување на уредот. (погледни 4.3 Пренесување на уредот)

#### 8.2.2 Чистење на куќиштето

#### ВНИМАНИЕ

Несоодветно чистење!

Оштетувања на уредот.

- ▶ Користете исклучиво бели крпи за чистење и рН-неутрални детергенти за општа намена.
- ▶ Не користете абразивни или рапави пени или челична волна.
- ▶ Не користете остри и абразивни средства за чистење што содржат песок, хлорид или киселина.



#### ПРЕДУПРЕДУВАЊЕ

Опасност од повреди и оштетување поради жешка пареа! Жешката пареа може да предизвика изгореници и оштетување на површините.

- ▶ Не користете уреди за чистење со пареа!

#### ВНИМАНИЕ

Опасност од оштетување поради краток спој!

- ▶ Внимателно чистете го уредот за да не влезе вода во електричните делови.

- ▶ Бришете го куќиштето исклучиво со влажна и чиста крпа. Ако нечистотиите се посилен, користете топла вода со неутрален детергент. Стаклените површини може да се исчистат и со средство за чистење стакло.
- ▶ Чистете ја спиралата на кондензаторот еднаш годишно. Ако спиралата на кондензаторот не е исчистена, се намалува ефикасноста на уредот.

#### 8.2.3 Чистење на капакот на вентилаторот

#### ВНИМАНИЕ

Опасност од оштетување поради краток спој!

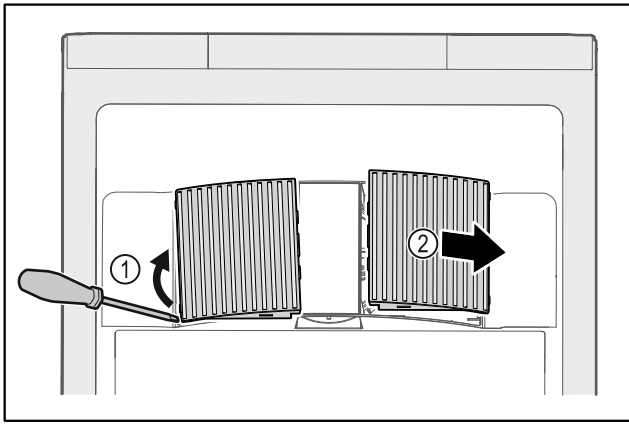
- ▶ Внимателно чистете го уредот за да не влезе вода во електричните делови.

#### ВНИМАНИЕ

Несоодветно чистење!

Оштетувања на уредот.

- ▶ Користете исклучиво бели крпи за чистење и рН-неутрални детергенти за општа намена.
- ▶ Не користете абразивни или рапави пени или челична волна.
- ▶ Не користете остри и абразивни средства за чистење што содржат песок, хлорид или киселина.



Фиг. 171

- ▶ Внимателно дигнете ги капаците од вентилаторот отстрана Фиг. 171 (1) и извадете ги напред Фиг. 171 (2).
- ▶ Исплакнете ги отворите за воздух на капаците под млаз вода. Ако нечистотиите се покрути, користете топла вода со неутрален детергент.
- ▶ Оставете ги капаците на воздух за да се исушат целосно.
- ▶ Поставете ги капаците повторно во уредот.

## 8.2.4 Чистење на внатрешниот простор



### ПРЕДУПРЕДУВАЊЕ

Опасност од краток спој од деловите што спроведуваат струја!

Електричен удар или оштетување на електрониката.

- ▶ **Исклучете го уредот.**
- ▶ Извлекете го приклучокот од струја или исклучете го осигурувачот.



### ПРЕДУПРЕДУВАЊЕ

Опасност од повреди и оштетување поради жешка пареа! Жешката пареа може да предизвика изгореници и оштетување на површините.

- ▶ Не користете уреди за чистење со пареа!

## ВНИМАНИЕ

Несоодветно чистење!

Оштетувања на уредот.

- ▶ Користете исклучиво бели крпи за чистење и pH-неутрални детергенти за општа намена.
- ▶ Не користете абразивни или рапави пени или челична волна.
- ▶ Не користете остри и абразивни средства за чистење што содржат песок, хлорид или киселина.

## Забелешка

- ▶ Одвод за кондензирана вода (погледни 1.2 Преглед на уредот и опремата) : Отстранете ги наслагите со тенок предмет, (на пр., со памучно стапче).

## Забелешка

Не оштетувајте ја и не отстранувајте ја табличката со податоци на внатрешната страна на уредот. Табличката ѝ е потребна на корисничката служба. (погледни 9.3 Корисничка служба)

- ▶ Отворете ја вратата.
- ▶ Испразнете го уредот.
- ▶ Исчистете ги внатрешниот простор и деловите со млака вода и малку детергент. Не користете детергенти што содржат сол или киселина и хемиски растворувачи.

## 8.2.5 После чистењето

- ▶ Избришете ги уредот и деловите со сува крпа.
- ▶ Приклучете и вклучете го уредот. Ако температурата не е доволно ниска:
- ▶ Поставете ја ладната храна.
- ▶ Редовно чистете го уредот.
- ▶ Исчистете и избришете прашина во ладилникот со рекуператор (металната решетка на задната страна од уредот) еднаш годишно.

# 9 Помош за корисници

## 9.1 Технички податоци

Опсег на температура	
Ладење	+1 °C до +15 °C
Замрзнување	-9 °C до -26 °C

Максимално полнење по полица <sup>A)</sup>		
Ширина на уредот	600 mm	750 mm
Решетки за складирање	45 kg	60 kg
Стаклена плоча	40 kg	40 kg
Дрвена плоча	45 kg	60 kg
Фиока	50 kg	50 kg

A) При преголемо полнење може да се извиткаат преградите.

Максимален волумен
Погледнете го волуменот на табличката со податоци. (погледни 1.2 Преглед на уредот и опремата)

Осветлување	
Класа на енергетска ефикасност <sup>A)</sup>	Извор на светлина
Производот содржи еден или повеќе извори на светлина од класата на енергетска ефикасност F	LED

A) Уредот може да содржи извори на светлина од различни класи на енергетска ефикасност. Зададена е најниската класа за енергетска ефикасност.

## 9.2 Техничка пречка

Производот е конструиран и произведен за да овозможи безбедно функционирање и долг работен век. Но ако при работата се појави пречка, проверете дали пречката е поради грешка во работата. Во тој случај, дури и во гарантен период, трошоците треба сами да ги платите.

Следните пречки можете да ги отстраните сами.

# Отстранување од употреба

## 9.2.1 Функција на уредот

Грешка	Причина	Отстранување
Уредот не работи.	→ Уредот не е вклучен.	▶ Вклучете го уредот.
	→ Приклучокот за струја не се вметнува правилно во штекерот.	▶ Проверете го приклучокот за струја.
	→ Осигурувачот на штекерот не работи.	▶ Проверете го осигурувачот.
	→ Нема струја	▶ Уредот треба да биде исклучен. ▶ Заштита на прехранбените производи: Поставете патрони за ладење врз прехранбените производи или користете периферен фрижидер ако нема струја подолго време. ▶ Не замрзнувајте ги повторно одмрзнатите производи.
	→ Приклучокот на уредот не се вметнува правилно во штекерот.	▶ Проверете го приклучокот на уредот.
Температурата не е доволно ниска.	→ Вратата на уредот не е правилно затворена.	▶ Затворете ја вратата.
	→ Доводот и одводот на воздух не се доволни.	▶ Ослободете и исчистете ги решетките за воздух.
	→ Околната температура е превисока.	▶ Условите на околината треба да бидат соодветни: (погледни 1.4 Намена на уредот)
	→ Уредот се отвора почесто или предолго.	▶ Почекајте да видите дали потребната температура ќе се постави самостојно. Ако не, обратете се до корисничката служба. (погледни 9.3 Корисничка служба)
	→ Температурата е поставена погрешно.	▶ Поставете пониска температура и проверете после 24 часа.
	→ Уредот се наоѓа преблизу до извор на топлина (шпорет, греење итн).	▶ Преместете го уредот или изворот на топлина.

## 9.3 Корисничка служба

Прво обидете се сами да ја отстраните грешката. Ако не можете, обратете се до корисничката служба.

Адресата можете да ја најдете во приложената брошура „Liebherr-Service“ или на [home.liebherr.com/service](http://home.liebherr.com/service).



### ПРЕДУПРЕДУВАЊЕ

Непрофесионална поправка!

Повреди.

- ▶ Поправките на уредот и кабелот за струја коишто не се наведени (погледни 8 Одржување), треба да ги изведува само корисничката служба.
- ▶ Оштетениот кабел за струја може да го замени само произведувачот или неговата корисничката служба или друго квалификувано лице.
- ▶ Кај уреди со IEC-приклучок, замената смеат да ја извршат и корисниците.

### 9.3.1 Обраќање до корисничката служба

Проверете дали се достапни следните информации за уредот:

- Ознака на уредот (модел и индекс)
- Сервисен бр. (сервис)
- Сериски бр. (S-Nr.)

▶ Повикајте ги информациите за уредот преку екранот (погледни 6.2.18 Информации за уредот).

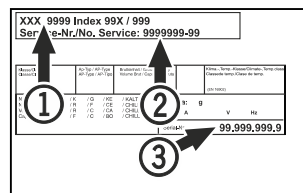
-или-

▶ Информациите на уредот се наоѓаат на табличката. (погледни 9.4 Табличка со податоци)

- ▶ Запишете ги информациите за уредот.
- ▶ Известете ја корисничката служба: Споделете ги грешките и информациите за уредот.
- ▶ Ова овозможува брзо и правилно сервисирање.
- ▶ Следете ги понатамошните инструкции од корисничката служба.

## 9.4 Табличка со податоци

Табличката со податоци се наоѓа во уредот. Погледнете го поглавјето „Преглед на уредот“.



Фиг. 172

- (1) Знака на уредот                      (3) Сериски бр.  
(2) Сервисен бр.

## 10 Отстранување од употреба

- ▶ Испразнете го уредот.
- ▶ Исклучете го уредот.
- ▶ Извлечете го приклучокот од струја.

- ▶ По потреба, отстранете го приклучокот на уредот: Извлечете и истовремено придвижете од лево кон десно.
- ▶ Исчистете го уредот. (погледни 8.2 Чистење на уредот)
- ▶ Ако има: Отстранете ги капаците и изолациите на водилката за сензор за да се спречи да се создаде мувла.
- ▶ Оставете ја вратата отворена за да не се појават непријатни мириси.

#### Забелешка

Оштетувања на уредот и неисправности!

- ▶ Откако ќе престанете да го користите уредот, складирајте го на температура помеѓу -10 °C и +50 °C.

## 11 Фрлање

### 11.1 Подготовка на уредот за фрлање



Liebherr поставува батерии во некои уреди. Поради еколошки причини, законите во ЕУ го обврзуваат крајниот корисник да ги отстрани батериите од стариот уред пред фрлање. Ако уредот содржи батерии, на него се поставени соодветни инструкции.

**Сијалички** За да можете сами да ги отстраните сијаличките без да ги оштетите, извадете ги непосредно пред да го фрлите уредот.

- ▶ Исклучете го уредот.
- ▶ Уред со батерии: Извадете ги батериите. Процесот е опишан во поглавјето **Одржување**.
- ▶ По можност: Извадете ги сијаличките без да ги оштетите.

### 11.2 Соодветно фрлање на уредот



Уредот сè уште содржи вредни материјали и мора да се фрли одделно од вообичаениот отпад.



**Li-Ion**

Фрлете ги батериите од стариот уред. Можете бесплатно да ги вратите батериите кај дистрибутерот и во центрите за рециклажа.

Сијалички

Фрлете ги извадените сијалички преку соодветните системи за собирање.

За Германија:

Уредот можете бесплатно да го фрлите во локалните центри за рециклажа во контејнер од класа 1. При купување ладилник / замрзнувач и продажен простор > 400 m<sup>2</sup>, дистрибутерот го зема стариот уред бесплатно.



#### ПРЕДУПРЕДУВАЊЕ

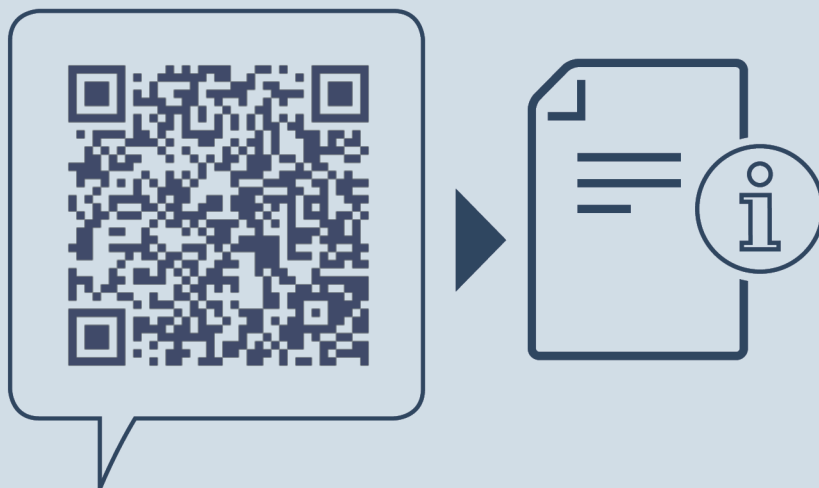
Разладно средство и масло што истекуваат!  
Оган. Разладното средство е еколошко, но запаливо. Маслото е запаливо. При поголема концентрација и во допир со надворешен извор на топлина, разладното средство и маслото што истекуваат може да се запалат.

- ▶ Не оштетувајте ги цревата за разладно средство и компресорот.

- ▶ Следете ги инструкциите за пренесување на уредот. (погледни 4.3 Пренесување на уредот)
- ▶ Испратете го уредот без оштетување.
- ▶ Фрлете ги батериите, сијаличките и уредот според горенаведените инструкции.

## 12 Дополнителни информации

Повеќе информации за условите за гаранција ќе најдете во приложената сервисна брошура или на интернет на <https://home.liebherr.com>.



[home.liebherr.com/fridge-manuals](https://home.liebherr.com/fridge-manuals)

**МК** Ладилник и замрзнувач

Датум на издавање: 20240523

**Бр. на артикл-  
индекс: 7080782-00**

Liebherr-Hausgeräte GmbH  
Memminger Straße 77-79  
88416 Ochsenhausen  
Deutschland