

# IRBci 5171

Integrovatelná chladnička s technologií BioFresh Professional

△ Peak



# LIEBHERR

# IRBci 5171

Integrovatelná chladnička s technologií BioFresh Professional

△ Peak

↑  
178  
↓



Konstrukce spotřebiče	<b>Pevné dveře / Vestavné spotřebiče pro zabudování</b>
Energetická třída	<b>A</b>
Spotřeba energie za 365 dní/24 h	<b>131 / 0,358 kWh</b>
Celkový objem	<b>276 l<sup>1</sup></b>
Objem	Chladnička: <b>151,6 l</b> / Oddíl BioFresh: <b>97,9 l</b> / Mrazicí oddíl: <b>27 l</b>
Total net	keine Ausspielung
Hlučnost / Třída hlučnosti	<b>33 dB(A) / B, SuperSilent</b>
Klimatická třída	<b>SN-T (+10 °C Do +43 °C)</b>
Frekvence / napětí	<b>50-60 Hz / 220-240 V-</b>
Příkon	<b>1,2 A</b>
Vnitřní rozměry v cm (V / Š / H)	<b>177,2-178,8 / 56-57 / min. 55</b>
<b>Ovládací prvky</b>	
Typ ovládání	2,4" TFT displej barevný, Touch- & Swipe Digitální ukazatel teploty pro oddíly: chladničky a BioFresh
Rozhraní	SmartDeviceBox: zahrnutý
Alarm dveří	vizuální a akustický
<b>Chladicí část</b>	
Ventilátor	PowerCooling s Ambilight s FreshAir Filtrem s aktivním uhlím
Materiál dveřních policíček	Úložné police Premium GlassLine s posuvnými fixátory lahví, dveřní VarioBoxy, variabilní zásobník na vejce, dóza na máslo
VarioSafe	Ano
Polička na láhve	Integrovaná police na lahve
Osvětlení	Světelný panel na obou stranách LED osvětlení BioFresh
Počet zásuvek BioFresh	3 BioFresh boxy na SoftTelescopic, 2 Fruit & Vegetable-Safes, z toho 1 na HydroBreeze, 1 Meat & Dairy-Safe, 1 FlexSystem
<b>Mrazicí část</b>	
Počet hvězdiček mrazicí části	****
Zmrazovací kapacita za 24 h	2 kg
Skladovací doba při výpadku proudu	14 h
Miska na ledové kostky	Ano
<b>Přednosti vybavení</b>	
Dveřní zárážka	Vpravo zaměnitelné
Výměnná těsnění dveří	Ano
EAN	4016803114772

<sup>1</sup> V souladu s nařízením EU 2019/2016 zobrazujeme celkový objem prostoru jako celé číslo (zaokrouhlené) a objem prostoru mrazicího prostoru a prostoru pro uchovávání čerstvých potravin s jedním desetinným místem.

## Funkce



### BioFresh s HydroBreeze

Chtěli byste chladit ovoce a zeleninu jako profesionálové? HydroBreeze vás nadchne: Studená mlha v kombinaci s teplotou v přihrádce těsně nad 0 °C potraviny mimořádně povzbudí a jsou pak déle trvanlivé. A mlha vytváří vizuální wow efekt. HydroBreeze se aktivuje každých 90 minut na 4 sekundy a při otevření dveří na 8 sekund.



### Příhrádka na ovoce a zeleninu

Křupavý salát nebo jahody: Nejcitlivější potraviny si zaslouží zvláštní místo, aby zůstaly déle čerstvé: Přihrádky BioFresh. V přihrádce na ovoce a zeleninu se teplota blíží 0 °C. V kombinaci s vlhkostí vzduchu, která v této přihrádce převládá, a díky jejímu těsnému uzavření je zde nebalenému ovoci a zelenině obzvláště dobře. Nemusíte nic nastavovat.



### Příhrádka na maso a mléčné výrobky

Chtěli byste, aby delikátní telecí filé nebo čerstvé mléko zůstalo čerstvé co nejdéle? O to se postarají přihrádky BioFresh: V přihrádce na maso a mléčné výrobky se teplota blíží 0 °C – ideální podmínky pro skladování i těch nejcitlivějších potravin. A to nejlepší: Všechno je z výroby perfektně nastaveno k okamžitému použití – pro delší čerstvost.



### Integrovaný SmartDeviceBox

Váš Liebherr je v kuchyni – ale pokud chcete, může být také kdykoli na internetu: Integrovaný SmartDeviceBox otevírá dveře všem výhodám Smart Home. Jednoduše zastrčte do zásuvky, zapněte a připojte svůj Liebherr k síti přes WLAN.



### Osvětlení pro příjemnou atmosféru

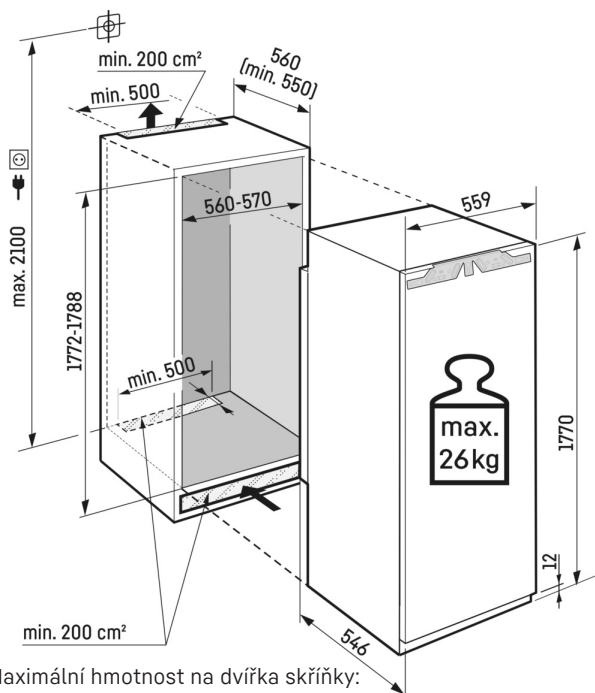
Světlo vytváří speciální designové akcenty – i ve vaší chladničce: pomocí našeho osvětlení pro příjemnou atmosféru. Obvodové osvětlení vytváří v interiéru jedinečné akcenty. A společně se zadní stěnou v designu SmartSteel a vysoce lesklým černým ventilátorem vytváří prostředí s jedinečnou atmosférou.



### LightTower

Optimálně osvětlený vnitřní prostor vás potěší: Světla LightTower ukáží potraviny v tom nejlepším světle a jsou umístěna tak, aby osvětlila vždy celou plochu vaší plně chladničky. Jelikož jsou světla LightTower integrována do bočních stěn, zůstane navíc dostatek prostoru pro vaše potraviny.

# Technický výkres



Maximální hmotnost na dvířka skříňky:  
Chladicí oddíl: 26 kg