

IRd 4021

Integrierbarer Kühlschrank mit EasyFresh

◇ Plus



LIEBHERR

Einbaugerät

IRd 4021

Integrierbarer Kühlschrank mit EasyFresh

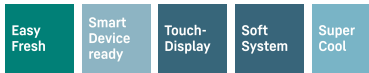
◇ Plus

↑
102
↓



LIEBHERR

G Made
in Germany



Bauart	Festtür / integrierbares Einbaugerät
Energieeffizienzklasse	D <small>A+ G</small>
Energieverbrauch Jahr/24 h	118 / 0,323 kWh
Gesamtvolumen	146 l¹
Volumen	Kühlteil: 130,9 l / Gefrierteil: 16 l
Geräusch-Schalleistung / Geräusch-Klasse	33 dB(A) / B, SuperSilent
Klimaklasse	SN-T (+10 °C bis +43 °C)
Frequenz / Spannung	50-60 Hz / 220-240 V-
Anschlusswert	1,2 A
Nischenmaße in cm (H / B / T)	102,4-104 / 56-57 / mind. 55
Steuerung	
Art der Steuerung	LC-Display monochrom, Touch-Elektronik Digitale Temperaturanzeige für das Kühlteil
Schnittstelle	SmartDeviceBox: als optionales Zubehör
Türalarm	optisch und akustisch
Kühlteil	
Innentür	Kunststoff Türabsteller mit Flaschenhalter
VarioSafe	Ja
Flaschenablage	3er-Flaschenbord
Beleuchtung	LED-Licht einseitig
Obst-/Gemüseschalen	1 EasyFresh-Safe
Gefrierteil	
Sternekenzeichnung	****
Gefriervermögen in 24h	2 kg
Lagerzeit bei Störung	9 h
Eiswürfelschale	1
Ausstattungs Vorteile	
Türanschlag	Wechselbarer Türanschlag
Wechselbare Türdichtung	Ja
EAN-Nr.	4016803114611

¹ Gemäß Verordnung EU 2019/2016 bilden wir das Gesamtvolumen als ganze Zahl (abgerundet) und das Volumen der Tiefkühl- und Frischhaltefächer mit einer Stelle nach dem Komma ab. Die Bezeichnung „Volumen“ bezieht sich auf den in der aktuellen Verordnung genannten Begriff „Rauminhalt“.

Features



EasyFresh

Der Garant für Marktfrische in Ihrem Zuhause ist unser EasyFresh-Safe. Ob unverpacktes Obst, Gemüse oder Früchte: hier lagert alles optimal. Durch die Lebensmittel erhöht sich dank dichtem Verschluss die Luftfeuchtigkeit im Safe. Somit bleiben die Lebensmittel lange frisch.



SmartDeviceBox nachrüstbar

Sie möchten für die Zukunft des Smart Home gerüstet sein? Ihr Liebherr unterstützt Sie gerne: Sie können ihn mit einer SmartDeviceBox nachrüsten, die Ihren Liebherr ins Internet bringt. Die SmartDeviceBox lässt sich mit wenigen Handgriffen einbauen und eröffnet Ihnen schon heute die ganze Welt der digitalen Möglichkeiten.



Touch-Display

Echt berührend: Durch das Touch-Display bedienen Sie Ihren Liebherr einfach und intuitiv. Auf dem Display sind alle Funktionen übersichtlich angeordnet. Mit einem leichten Fingertipp wählen Sie zum Beispiel mühelos die Funktionen aus oder prüfen die aktuelle Temperatur Ihres Kühlgeräts.



SoftSystem

Vom Frühstück bis zum Mitternachtssnack – es gibt viele Anlässe, den Kühlschrank zu öffnen und wieder zu schließen. Und mit Ihrem Liebherr macht das richtig Spaß: Dank SoftSystem schließt sich die Kühlschranktür soft gedämpft und sicher sowie angenehm leicht und leise. Dabei bleiben in der Innentür gelagerte Flaschen sicher stehen – nichts klappert und wackelt.



LED-Seitenbeleuchtung einseitig

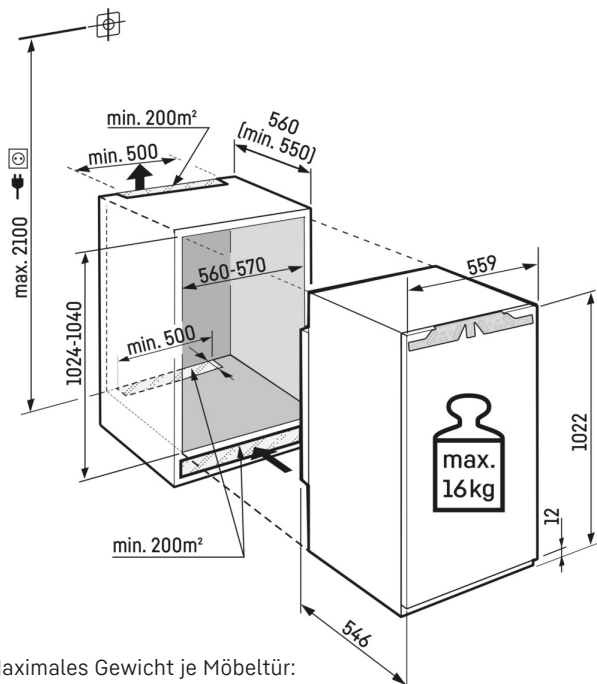
Für eine schnelle Übersicht im Kühlschrank: Die LED-Seitenbeleuchtung hilft Ihnen, Ihre Lebensmittel im Blick zu behalten. Die LEDs sind so positioniert, dass der Lichtstrahl nach oben und nach unten gelangt. Und weil die LEDs bündig in die Seitenwände integriert sind, bleibt die wertvolle Nutzfläche komplett erhalten.



VarioSafe

Ob Joghurtbecher, Marmeladengläser oder Tuben – wünschen Sie sich einen übersichtlichen Platz für solche kleinteiligen Lebensmittel? In Ihrem Liebherr gibt es ihn: den VarioSafe. Er schafft nicht nur Ordnung, sondern ist auch sehr variabel. Platzieren Sie den zweistufig höhenverstellbaren VarioSafe im Kühlschrank einfach da, wo es für Sie am besten passt.

Technische Zeichnung



Maximales Gewicht je Möbeltür:
Kühlteil: 16 kg

Die Produkte und ihre Details sind zu Werbezwecken inszeniert. Obwohl wir uns bemühen, die Richtigkeit aller Angaben und Informationen in diesem Flyer zu gewährleisten, behält sich Liebherr das Recht vor, Änderungen ohne Vorankündigung vorzunehmen. Soweit die tatsächlichen Geräteabmessungen, -spezifikationen und -leistungen von entscheidender Bedeutung sind, empfehlen wir, die dem jeweiligen Gerät beiliegende Einbauanleitung zu prüfen. Liebherr haftet nicht für eventuelle Schäden. (21.11.2023)

