



Инструкция за ек-
сплоатация

Quality, Design and Innovation










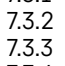












home.liebherr.com/fridge-manuals



LIEBHERR

Съдържание

1	Уредът с един поглед.....	3		HydroBreeze.....	19
1.1	Обем на доставката.....	3		CleaningMode.....	20
1.2	Преглед на уреда и обзавеждането.....	3		Яркост на дисплея.....	20
	AutoDoor.....			Аларма за вратата.....	21
1.4	SmartDevice.....	4		Звуков сигнал на AutoDoor	21
1.5	Области на приложение на уреда.....	4		Блокировка на въвеждането.....	21
1.6	Съответствие.....	5		Език.....	22
1.7	Вещества, пораждащи сериозно безпокойство (SVHC), съгласно Регламента REACH.....	5		Информация за уреда.....	22
1.8	База данни EPREL.....	5		Софтуер.....	22
1.9	Резервни части.....	5		Напомняне.....	22
2	Общи указания за безопасност.....	5		Демонстрационен режим.....	23
3	Начин на функциониране на дисплея Touch & Swipe.....	7		Връщане на фабричните настройки.....	23
3.1	Навигация и обяснение на символите.....	7		Съобщения.....	24
3.2	Менюта.....	7	7.3.1	Преглед на предупрежденията.....	24
3.3	Режим Покой.....	8	7.3.2	Изключване на предупреждения.....	24
4	Пускане в експлоатация.....	8	7.3.3	Преглед на напомнянията.....	25
4.1	Включване на уреда (първо пускане в експлоатация).....	8	7.3.4	Изключване на напомнянията.....	26
4.2	Пускане в експлоатация на InfinitySpring*.....	9	8	Обзавеждане.....	27
4.3	Пускане в експлоатация на HydroBreeze.....	9	8.1	Фризерно отделение с 4 звезди*.....	27
5	Съхранение.....	9	8.2	Рафт на врата.....	27
5.1	Указания за съхранение.....	9	8.3	Рафтове.....	29
5.2	Хладилна част.....	9	8.4	Делим рафт.....	30
5.3	BioFresh.....	9	8.5	VarioSafe	30
5.4	**** фризерно отделение*.....	10	8.6	InfinitySpring*.....	32
5.5	Срокове на съхранение.....	10	8.7	Място за тава за печене.....	32
6	Спестяване на енергия.....	11	8.8	Променлив рафт за бутилки.....	33
7	Обслужване.....	11	8.9	Чекмеджета.....	33
7.1	Елементи за обслужване и индикация.....	11	8.10	Капак на Fruit & Vegetable-Safe.....	34
7.1.1	Индикация на статуса.....	11	8.11	Регулиране на влажността.....	35
7.1.2	Символи на индикацията.....	11	8.12	HydroBreeze.....	35
7.2	Функции на уреда.....	11	8.13	Кутия за масло.....	36
7.2.1	Указания за функциите на уреда.....	11	8.14	Подложка за яйца.....	36
	Изключване и включване на уреда.....	12	8.15	Преграда за бутилки.....	36
			8.16	FlexSystem.....	37
	WLAN.....	12	9	Поддръжка.....	37
	Температура.....	13	9.1	Филтър с активен въглен FreshAir.....	37
	Единица за температурата.....	13	9.2	Резервоар за вода*.....	38
	BioFresh B-Value	14	9.3	Воден филтър*.....	38
	D-Value.....	14	9.4	Разглобяване/монтиране на системи за изтегляне.....	39
	AutoDoor	14	9.5	Изваждане / поставяне на променлив рафт за бутилки.....	39
	SuperCool.....	17	9.6	Размразяване на уреда.....	39
	PartyMode	17	9.7	Ръчно размразяване на фризерното отделение*.....	39
	HolidayMode.....	18	9.8	Почистване на уреда.....	40
	SabbathMode.....	18	10	Помощ за клиенти.....	41
	EnergySaver	19	10.1	Технически данни.....	41
			10.2	Работни шумове.....	41
			10.3	Техническа неизправност.....	41
			10.4	Сервизна служба.....	44
			10.5	Идентификационна табелка.....	44
			11	Извеждане от експлоатация.....	44

12	Изхвърляне.....	44
12.1	Подготовка на уреда за изхвърляне.....	44
12.2	Изхвърляне на уреда по безопасен за околната среда начин.....	44

Производителят постоянно работи над усъвършенстването на всички типове и модели. Затова молим за Вашето разбиране, че се налага да си запазим правото на промени във формата, обзавеждането и техническото изпълнение.

Символ	Пояснение
	Прочетете ръководството За да опознаете всички предимства на Вашия нов уред, прочетете внимателно указанията в настоящото ръководство.
	Допълнителна информация в интернет Цифровото ръководство с допълнителна информация и на други езици ще намерите в интернет чрез QR кода на предната страна на ръководството или чрез въвеждане на сервизния номер на home.liebherr.com/fridge-manuals . Сервизният номер ще откриете на идентификационната табелка:
	Проверете уреда Проверете всички части за транспортни щети. При рекламации се обърнете към търговеца или сервизната служба.
	Отклонения Ръководството е валидна за множество модели, поради което са възможни отклонения. Разделите, които се отнасят само за определени уреди, са обозначени със звездичка (*).
	Указания за действие и резултати от действието Указанията за действие са обозначени с ►. Резултатите от действието са обозначени с ▽.
	Видеофилми Видеофилми за уредите са налични в YouTube канала на Liebherr-Hausgeräte.

Лицензи с отворен код:

Уредът съдържа софтуерни компоненти, които използват лицензи с отворен код. Информация за използваните лицензи за отворен код можете да намерите тук: home.liebherr.com/open-source-licences

Настоящото ръководство за употреба важи за:

IRBA.. | 41.. / 51..

1 Уредът с един поглед

1.1 Обем на доставката

Проверете всички части за транспортни щети. При рекламации се обърнете към търговеца или към сервизната служба. (виж 10.4 Сервизна служба)

Доставката се състои от следните части:

- Уред за вграждане
- Обзавеждане (в зависимост от модела)
- Монтажни материали (в зависимост от модела)
- „Quick Start Guide“
- „Installation Guide“
- Сервизни брошури

1.2 Преглед на уреда и обзавеждането

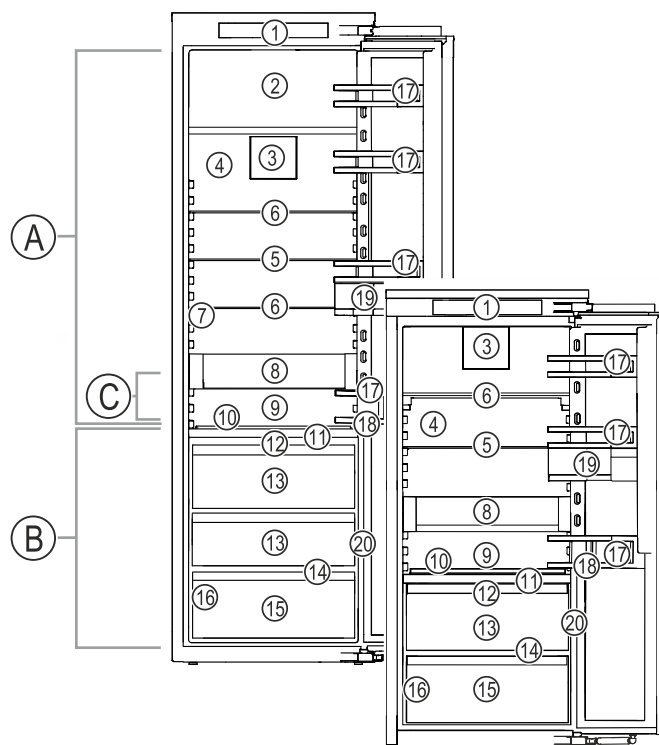


Fig. 1 Примерно изображение

Температурен диапазон

- (A) Хладилна част (C) Най-студена зона
(B) BioFresh

Обзавеждане

- | | |
|---|--------------------------------------|
| (1) Елементи за обслужване | (11) HydroBreeze |
| (2) Фризерно отделение с 4 звезди* | (12) Капак на Fruit & Vegetable-Safe |
| (3) Вентилатор с филтър с активен въглен FreshAir | (13) Fruit & Vegetable-Safe |
| (4) Суха задна стена | (14) Дренажен отвор |
| (5) Делим рафт | (15) Meat & Dairy-Safe |
| (6) Рафт | (16) Идентификационна табелка |
| (7) InfinitySpring* | (17) Рафт на врата |
| (8) VarioSafe | (18) Преграда за бутилки |
| (9) Място за тава за печене | (19) Кутии VarioBox |
| (10) Променив рафт за бутилки | (20) Датчик за функция Почукване |

Уредът с един поглед

Указание

► В състоянието на доставка рафтовете, чекмеджетата или кошниците са разположени така, че да се постигне оптимална енергийна ефективност. Промени на подредбата в рамките на осигурените възможности за поставяне напр. на рафтовете в хладилната част обаче не оказват влияние върху консумацията на енергия.






AutoDoor

Вашият уредът е оборудван с AutoDoor.

Можете да отваряте вратата по различни начини:

- ръчно с ръка
- чрез сигнал с почукване
- чрез смартфон
- чрез гласова команда

	Сигнал с почукване Отваряте и затваряте вратата чрез почукване с ръка по вратата. Конфигурирайте сигнала с почукване чрез елементите за обслужване и индикация. Можете по всяко време на промените чувствителността.
	Смартфон Отваряте и затваряте вратата чрез смартфон. За целта трябва да инсталирате приложението SmartDevice на смартфона и да свържете Вашия уред с WLAN. Извършете всички настройки в приложението SmartDevice.
	Гласова команда Отваряте и затваряте вратата чрез гласова команда. За целта трябва да инсталирате приложението SmartDevice на Вашия смартфон, да свържете Вашия уред с WLAN и да изберете подходящ гласов асистент. Извършете всички настройки в приложението SmartDevice.



Повече информация и ръководства ще намерите на:

home.liebherr.com/faq-autodoor

1.4 SmartDevice

SmartDevice е решението за мрежово свързване на Вашия хладилник.

Ако Вашият уред поддържа SmartDevice или е подготвен за това, можете бързо и лесно да свържете Вашия уред към Вашата WLAN. С приложението SmartDevice можете да управлявате Вашия уред от мобилно крайно устройство. В приложението SmartDevice имате на разположение допълнителни функции и възможности за настройка.

Уред, поддържащ Вашият уред поддържа SmartDevice. SmartDevice: За да можете да свържете Вашия уред с WLAN, трябва да изтеглите приложението SmartDevice.



Допълнителна информация за SmartDevice:

smartdevice.liebherr.com

Изтегляне на приложението SmartDevice:



След инсталирането и конфигурирането на приложението SmartDevice можете да свържете Вашия уред с помощта на приложението SmartDevice и функцията на уреда WLAN (виж WLAN) във Вашата WLAN.

Указание

В следните страни функцията SmartDevice не е налична: Русия, Беларус, Казахстан.

1.5 Области на приложение на уреда

Употреба по предназначение

Уредът е подходящ само за охлаждане на хранителни продукти в домашни или близки до домашните условия. Към това спада напр. използването

- в кухни за персонал, пансионни със закуска,
- от гости във вили, хотели, мотели и други подобни места,
- при кетъринг и подобни услуги в търговията на едро.

Уредът не е подходящ за замразяване на хранителни продукти.*

Всички други видове приложение са недопустими.

Възможна неправилна употреба

Изрично са забранени следните употреби:

- Уредът не е подходящ за съхранение и охлаждане на медикаменти, кръвна плазма, лабораторни препарати или подобни вещества и продукти, определени в директивата за медицински продукти 2007/47/ЕС
- Използване във взривоопасни зони

Неправилно използване на уреда може да доведе до повреди на съхранената стока или нейното разваляне.

Климатични класове

В зависимост от климатичния клас, уредът е проектиран за експлоатация при определени граници на температурата на околната среда. Климатичният клас на Вашия уред е указан на идентификационната табелка.

Указание

- ▶ За да се гарантира безупречна работа, спазвайте посочените температури на околната среда.

Климатичен клас	За температури на околната среда от
SN	10 °C до 32 °C
N	16 °C до 32 °C
ST	16 °C до 38 °C
T	16 °C до 43 °C
SN-ST	10 °C до 38 °C
SN-T	10 °C до 43 °C

1.6 Съответствие

Охлаждащият циркуляционен кръг е проверен за херметичност. Вграден, уредът отговаря на еднозначните разпоредби за безопасност, както и на съответните директиви.

За ЕС: Уредът отговаря на Директива 2014/53/ЕС.

За GB: Уредът отговаря на Radio Equipment Regulations 2017 SI 2017 No. 1206.

Пълният текст на ЕС декларацията за съответствие се намира на следния интернет адрес: www.Liebherr.com
Отделението BioFresh изпълнява изискванията за хладилно отделение според DIN EN 62552:2020.

1.7 Вещества, пораждащи сериозно безпокойство (SVHC), съгласно Регламента REACH

На следния линк можете да проверите дали Вашият уред съдържа SVHC вещества съгласно Регламента REACH: home.liebherr.com/de/deu/de/liebherr-erleben/nachhaltigkeit/umwelt/scip/scip.html

1.8 База данни EPREL

От 1 март 2021 г. информацията относно енергийния етикет и изискванията за екопроектиране могат да бъдат намерени в европейската продуктова база данни (EPREL). Чрез следната връзка <https://eprel.ec.europa.eu/> можете да намерите продуктова база данни. Тук ще бъдете подканени да въведете идентификатор на модела. Идентификатора на модела ще откриете на идентификационната табелка.

1.9 Резервни части

Наличието на резервни части за функционалните части и частите, които могат да бъдат складирани, е 15 години.

2 Общи указания за безопасност

Съхранявайте грижливо тази инструкция за експлоатация, за да можете по всяко време да направите справка в нея.

Ако предавате уреда, тогава предайте на следващия собственик също и инструкцията за експлоатация.

За да използвате уреда правилно и безопасно, преди използването прочетете тази инструкция за експлоатация. Винаги следвайте съдържащите се в нея инструкции, указания за безопасност и предупреждения. Те са важни за безопасното и изрядно инсталиране и използване на уреда.

Опасности за потребителя:

- Този уред може да бъде използван от деца, както и от лица с намалени физически, сензорни или умствени способности или липса на опит и познания, ако те се наблюдават или са били инструктирани относно безопасната употреба на уреда и разбират произтичащите от него опасности.
Деца не бива да играят с уреда. Почистване и потребителска поддръжка не бива да се извършват от деца без наблюдение. Деца на възраст 3-8 години могат да поставят и вземат продукти от уреда. Деца под 3 години трябва да стоят далече от уреда, тъй като не могат постоянно да бъдат наблюдавани.
- Контактът трябва да е леснодостъпен, за да може при авария уредът бързо да се изключи от тока. Той трябва да се намира извън зоната на задната страна на уреда.
- При изключване на уреда от мрежата, винаги хващайте за щепсела. Не дърпайте кабела.
- В случай на грешка извадете мрежовия щепсел или изключете предпазителя.
- Пазете от повреда захранващия проводник. Не използвайте уред с повреден захранващ проводник.
- Ремонти и работи по уреда могат да се извършват само от сервизната служба или от друг, обучен за целта специализиран персонал.
- Вграждайте, свързвайте и отстранявайте уреда само съгласно указанията в ръководството.
- Използвайте уреда само в монтирано състояние.
- Производителят не носи отговорност за щети, възникнали в резултат на неправилно свързване към водопровода.*

Опасност от пожар:

- Използваното охлаждащо вещество (посочено на идентификационната

Общи указания за безопасност

табелка) е безвредно за околната среда, но лесно запалимо. Изтичащо охлаждащо вещество може да се възпламени.

- Пазете от повреди тръбите на охлаждащия кръг.
- Не се допуска работа с източници на искри във вътрешността на уреда.
- Не използвайте електрически уреди във вътрешността на уреда (напр. парочистачки, нагревателни уреди, уреди за сладолед и пр.).
- Ако изтече охлаждащо вещество: Отстранете открития пламък или източниците на искри в близост до мястото на теч. Проветрете добре помещението. Уведомете сервизната служба.
- Не съхранявайте в уреда взривоопасни вещества или флакони със запалителни аерозоли като например бутан, пропан, пентан и др. Аерозолните опаковки ще разпознаете по отпечатаната на тях информация за съдържанието или по символа, изобразяващ пламъци. Електрическите компоненти на уреда могат да предизвикат възпламеняване на евентуално изтичащите газове.
- Горещи свещи, лампи и други предмети с открит пламък да се държат далеч от уреда, за да не го подпалят.
- Съхранявайте алкохолни напитки или други съдържащи алкохол съдове само плътно затворени. Електрическите компоненти на уреда могат да предизвикат възпламеняване на евентуално изтичащия алкохол.

Опасност от падане и обръщане:

- Не стъпвайте и не се опирайте на цокъла, чекмеджетата, вратите и др. Това важи особено за децата.

Опасност от хранително отравяне:

- Не яжте хранителни продукти с изтекла годност.

Опасност от замръзвания, изтръпване и болки:

- Избягвайте продължителен контакт на кожата със студени повърхности или охладени/замразени продукти или вземайте предпазни мерки, напр. ползвайте ръкавици.

Опасност от нараняване и повреда:

- Горещата пара може да доведе до наранявания. За размразяване не използвайте електрически нагревателни уреди

или уреди за почистване с пара, открит пламък или спрей за размразяване.

- Не отстранявайте леда с остри предмети.

Опасност от притискане:



Fig. 2

- Докато вратата се затваря, дръжте свободна зоната на вратата и не бъркайте вътре.
- При отваряне и затваряне на вратата не бъркайте в пантата. Може да си притиснете пръстите.

Опасност от повреда:

Ако вратата се затваря автоматично, изтеглените чекмеджета и телескопичните релси могат да се повредят.

- Вкарайте чекмеджетата докрай, преди вратата да се затвори автоматично.
- Ако чекмеджето е свалено: Вкарайте телескопичните релси докрай, преди вратата да се затвори автоматично.

Символи върху уреда:



Символът може да се намира върху компресора. Той се отнася до маслото в компресора и указва следната опасност: Може да бъде смъртоносно при поглъщане или попадане в дихателните пътища. Това указание е от значение само за рециклирането. При нормална експлоатация не съществува никаква опасност.



Символът се намира върху компресора и указва опасност от пожароопасни вещества. Не отстранявайте стикера.



Този или подобен стикер може да се намира от задната страна на уреда. Той указва, че във вратата и/или корпуса има вакуумни изолиращи панели (VIP) или перлитни панели. Това указание е от значение само за рециклирането. Не отстранявайте стикера.

Начин на функциониране на дисплея Touch & Swipe

Съблюдавайте предупрежденията и другите специфични указания в другите глави:

	ОПАСНОСТ	обозначава непосредствено опасна ситуация, която ще причини смърт или тежки телесни наранявания, ако не бъде избягната.
	ПРЕДУПРЕЖДЕНИЕ	обозначава опасна ситуация, която може да причини смърт или тежки телесни наранявания, ако не бъде избягната.
	ВНИМАНИЕ	обозначава опасна ситуация, която може да причини леки или средни телесни наранявания, ако не бъде избягната.
	ВНИМАНИЕ	обозначава опасна ситуация, която може да има за следствие материални щети, ако не се избегне.
	Указание	обозначава полезни указания и съвети.





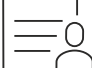
3 Начин на функциониране на дисплея Touch & Swipe

Управлявате Вашия уред с дисплея Touch & Swipe. С дисплея Touch & Swipe (наричан по-нататък само дисплей) избирате функциите на уреда чрез докосване или плъзгане. Ако в продължение на 10 секунди не извършите действие на дисплея, индикацията се връща или към по-горното меню, или директно към индикацията за състояние.

3.1 Навигация и обяснение на символите

На фигурите се използват различни символи за навигация с дисплея. Следната таблица описва тези символи.

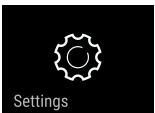
Символ	Описание
	Кратко докосване на дисплея: Активиране/деактивиране на функция. Потвърждаване на избор. Отваряне на подменю.
	Докосване на дисплея в продължение на указано време (напр. 3 секунди): Активиране/деактивиране на функция или стойност.
	Плъзгане надясно или наляво: Навигиране в менюто.
	Кратко докосване на символа Назад: Връщане с едно ниво на менюто назад.

Символ	Описание
	Докосване на символа Назад за 3 секунди: Връщане към индикацията за състояние.
	Стрелка с часовник: Отнема повече от 10 секунди, докато следващата индикация се появи на дисплея.
	Стрелка с указано време: Отнема указаното време, докато следващата индикация се появи на дисплея.
	Символ „Отваряне на меню Настройки“: Навигирайте до менюто Настройки и отворете менюто Настройки. Ако е необходимо: Навигирайте в менюто Настройки до желаната функция. (виж 3.2.1 Отваряне на меню Настройки)
	Символ Отваряне на „Разширено меню“: Навигирайте до Разширеното меню и отворете разширеното меню. Ако е необходимо: Навигирайте до желаната функция в Разширеното меню. (виж 3.2.2 Отваряне на Разширено меню)
Бездействие в продължение на 10 секунди	Ако в продължение на 10 секунди не извършите действие на дисплея, индикацията се връща или към по-горното меню, или директно към индикацията за състояние.
Отваряне и повторно затваряне на вратата.	Ако отворите вратата и незабавно я затворите отново, индикацията прескача направо към индикацията за състояние.

Забележка: Фигурите на дисплея се изобразяват с английски термини.

3.2 Менюта

Функциите на уреда са разпределени в различни менюта:

Меню	Описание
Главно меню	Когато включите уреда, тогава автоматично се намирате в Главното меню. От тук навигирате до най-важните функции на уреда, до менюто Настройки и до Разширеното меню.
 Меню Настройки	Менюто Настройки съдържа други функции на уреда за настройка на Вашия уред.

Меню	Описание
Разширено меню	Разширеното меню съдържа специални функции на уреда за настройка на Вашия уред. Достъпът до Разширеното меню е защитен с цифровия код 1 5 1 .

3.2.1 Отваряне на меню Настройки

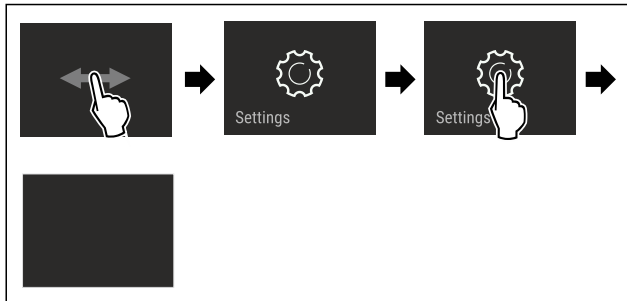


Fig. 3 Примерно изображение

- ▶ Изпълнете стъпките съгласно фигурата.
- ▷ Менюто Настройки е отворено.
- ▶ Ако е необходимо: Навигирайте до желаната функция.

3.2.2 Отваряне на Разширено меню



Fig. 4

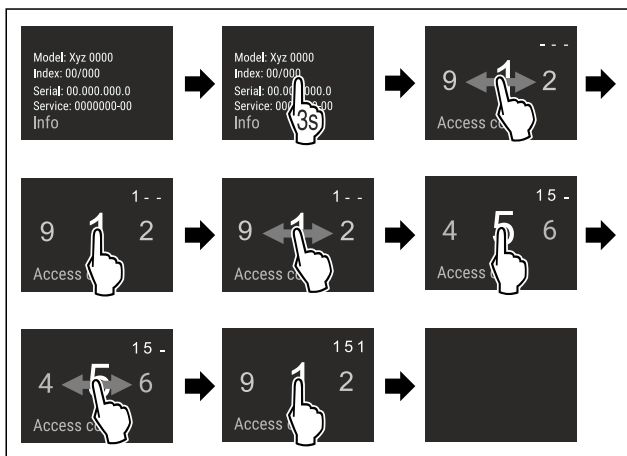


Fig. 5 Примерно изображение, достъп с цифров код **151**

- ▶ Изпълнете стъпките съгласно фигурата.
- ▷ Разширеното меню е отворено.
- ▶ Ако е необходимо: Навигирайте до желаната функция.

3.3 Режим Покой

Ако не докосвате дисплея 1 минута, тогава дисплеят преминава в режим Покой. В режим Покой яркостта на индикацията се затъмнява.

3.3.1 Излизане от режим Покой

- ▶ Докоснете за кратко дисплея с пръст.
- ▷ Режимът Покой е прекратен.

4 Пускане в експлоатация

4.1 Включване на уреда (първо пускане в експлоатация)

Уверете се, че са изпълнени следните предпоставки:

- Уредът е вграден и свързан в съответствие с инструкцията за монтаж.
- Всички залепващи ленти, лепящи и предпазни фолия, както и транспортни осигуровки в и по уреда са отстранени.
- Всички рекламни материали от чекмеджетата са извадени.
- Начинът на функциониране на дисплея Touch & Swipe е известен. (виж 3 Начин на функциониране на дисплея Touch & Swipe)

Включете уреда чрез дисплея Touch & Swipe:

- ▶ Ако дисплеят е в режим Покой: Докоснете кратко дисплея.
- ▶ Изпълнете стъпките съгласно фигурата.

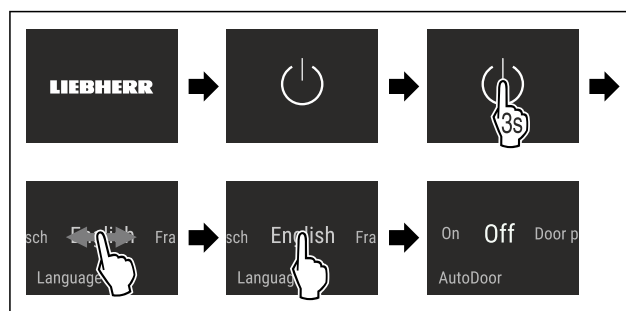


Fig. 6 Примерно изображение

- ▶ Активирайте AutoDoor. (виж AutoDoor)
- или-
- ▶ Не активирайте AutoDoor.

Указание

Ако не активирате AutoDoor, тогава винаги можете да отворите или затворите вратата на ръка.

- ▷ Появява се индикацията за състояние.
- ▷ Уредът охлажда до фабрично зададената целева температура.
- ▷ Уредът стартира в демонстрационен режим (появява се индикация за състояние с DEMO): Когато уредът стартира в демонстрационен режим, можете да деактивирате демонстрационния режим в рамките на следващите 5 минути. (виж Демонстрационен режим)

Допълнителна информация:

- Пускане в експлоатация на InfinitySpring. (виж 4.2 Пускане в експлоатация на InfinitySpring*) *
- Пускане в експлоатация на HydroBreeze. (виж 4.3 Пускане в експлоатация на HydroBreeze)
- Пускане в експлоатация на SmartDevice. (виж 1.4 SmartDevice) и (виж WLAN)

Указание

Производителят препоръчва:

- ▶ Поставяне на хранителни продукти: Изчакайте около 6 часа, докато се достигне настроената температура.
- ▶ Съхранявайте **замразени продукти** при -18 °C или на по-студено.*
- ▶ Съблюдавайте указанията за съхранение. (виж 5.1 Указания за съхранение)

Указание

Можете да закупите принадлежности в магазина Liebherr-Hausgeräte на home.liebherr.com/shop/de/deu/zubehor.html.

4.2 Пускане в експлоатация на InfinitySpring*

Ако Вашият уред е оборудван с InfinitySpring, **преди първата употреба** трябва да обезвъздушите водопроводната система за InfinitySpring и да почистите InfinitySpring.

Уверете се, че са изпълнени следните предпоставки:

- Водното съединение е изпълнено. Вижте Installation Guide или ръководството за монтаж.
- Резервоарът за вода е поставен. Вижте Installation Guide или ръководството за монтаж.
- Водният филтър е поставен. Вижте Installation Guide или ръководството за монтаж.*
- Уредът е напълно монтиран и свързан.

4.2.1 Обезвъздушаване на водопроводната система

- ▶ Отворете вратата на уреда.
- ▶ Притиснете чаша към долния край на дозатора InfinitySpring.
- ▷ Горната част се премества навън и излиза въздух или вода потича в чашата.
- ▶ Продължете процеса, докато водата започне да тече на равномерна струя в чашата.
- ▷ Водопроводната система е обезвъздушена.

4.2.2 Почистване на InfinitySpring

(виж 9.8.4 Почистване на InfinitySpring *)

4.3 Пускане в експлоатация на HydroBreeze

Ако Вашият уред е оборудван с HydroBreeze, **преди първата употреба** трябва да почистите HydroBreeze.

Уверете се, че са изпълнени следните предпоставки:

- Уредът е напълно монтиран и свързан.
- ▶ Почистете HydroBreeze. (виж 9.8.5 Почистване на HydroBreeze)
- ▶ Напълнете резервоара за вода. (виж 8.12.1 Пълнене на резервоара за вода)
- ▶ Активирайте HydroBreeze. (виж HydroBreeze)

5 Съхранение

5.1 Указания за съхранение



ПРЕДУПРЕЖДЕНИЕ

Опасност от пожар

- ▶ Не използвайте електрически уреди в зоната за хранителни продукти, ако това не е препоръчано от производителя.

Указание

Разходът на енергия се повишава и охладителната мощност намалява, ако вентилацията е недостатъчна.

- ▶ Винаги дръжте свободни вентилационните отвори.

Спазвайте следните предписания за съхранение:

- Дръжте свободни вентилационните отвори при вентилатора.
- Във фризерното отделение: Опаковайте добре хранителните продукти.*

- Опаковайте в затворени съдове или покрийте хранителните продукти, които лесно поемат или отдават миризми или вкусове.
- Опаковайте сурово месо или сурова риба в чисти, затворени съдове. Така предотвратявате допиране на месото или рибата към други хранителни продукти или капене върху тях.
- Съхранявайте течностите в затворени съдове.
- Съхранявайте хранителните продукти на разстояние един от друг, за да може въздухът да циркулира добре.
- Съхранявайте хранителни продукти в съответствие с данните върху опаковката.
- Винаги съблюдавайте посочената върху опаковката дата на минимална годност.

Указание

Неспазването на тези предписания може да доведе до разваляне на хранителни продукти.

5.2 Хладилна част

Поради въздушната циркулация в уреда се създават различни температурни зони. Ще намерите различните температурни зони в прегледа на уреда и обзавеждането. (виж 1.2 Преглед на уреда и обзавеждането)

5.2.1 Подредждане на хранителните продукти

- ▶ Горна част и врата: Съхранявайте масло, сирене, консерви и тубички.
- ▶ Най-студена температурна зона: Съхранявайте лесно развалящи се хранителни продукти като готови ястия.

5.3 BioFresh

BioFresh удължава времето за съхранение на някои пресни хранителни продукти в сравнение с обикновеното охлаждане.

Указание

Ако температурите паднат под 0 °C, тогава хранителните продукти могат да замръзнат.

- ▶ Чувствителни на студ зеленчуци като краставици, патладжани, тиквички, както и чувствителни на студ южни плодове съхранявайте в хладилната част.

5.3.1 Fruit & Vegetable-Safe

Тук се установява климат за съхранение, близък до 0 °C. Капакът на отделението осигурява трайно установена влажност на въздуха. Този климат за съхранение е подходящ за съхранението на неопаковани хранителни продукти с висока собствена влажност (напр. салата, зеленчуци, плодове).

Влажността на въздуха в отделението зависи от съдържанието на влага в поставените продукти за охлаждане и от честотата на отваряне. Можете да регулирате влажността на въздуха. (виж 8.11 Регулиране на влажността)

Подредждане на хранителните продукти

- ▶ Съхранявайте неопаковани плодове и зеленчуци. Ако влажността на въздуха е твърде висока:
- ▶ Регулирайте влажността на въздуха. (виж 8.11 Регулиране на влажността)

5.3.2 Meat & Dairy-Safe

Тук се установява климат за съхранение, близък до 0 °C. Този климат за съхранение е подходящ за чувствителни хранителни продукти (напр. млечни продукти, месо, риба, колбаси).

Съхранение

Подреждане на хранителните продукти

- ▶ Съхранявайте сухи или опаковани хранителни продукти.

5.4 **** фризерно отделение*

Тук при -18 °C се установява сух, леден климат за съхранение. Леденият климат за съхранение е подходящ за съхранение на дълбокозамразена храна и замразени продукти за няколко месеца, за приготвяне на ледени кубчета или за замразяване на пресни хранителни продукти.

Температурата на въздуха във фризерното отделение, измервана с термометър или други измервателни прибори, може да варира. В полупразно или празно фризерно отделение температурните колебания са по-големи и е възможно да се достигнат температури, повисоки от -18 °C.

5.4.1 Замразяване на хранителни продукти

Максималното количество пресни хранителни продукти, което можете да замразите в рамките на 24 часа, е указано на идентификационната табелка (виж 10.5 Идентификационна табелка) под „Капацитет на замразяване ... kg/24h“.

За да могат хранителните продукти да замръзват бързо и цялостно, спазвайте следните количества за една опаковка:

- Плодове и зеленчуци до 1 kg
- Месо до 2,5 kg

Подреждане на хранителните продукти



ВНИМАНИЕ

Опасност от нараняване от стъклени парчета! Бутилки и кутии с напитки могат да се счупят при замръзване. Това е в сила особено за газирани напитки.

- ▶ Не замразявайте бутилки и кутии с напитки!
- ▶ Поставете опакованите хранителни продукти във фризерното отделение.

Размразяване на хранителни продукти



ПРЕДУПРЕЖДЕНИЕ

Опасност от хранително отравяне!
▶ Не замразявайте веднъж размразени хранителни продукти.
▶ Обработвайте размразените хранителни продукти възможно най-бързо.

Можете да размразявате хранителни продукти по различни начини:

- в хладилната част
 - в микровълнова фурна
 - във фурна/печка, работеща с циркулация на горещ въздух
 - при стайна температура
- ▶ Вземайте само толкова хранителни продукти, колкото са необходими.

5.5 Срокове на съхранение

Посочените срокове на съхранение са ориентировъчни. При хранителни продукти с посочена трайност винаги е в сила посочената на опаковката дата.

5.5.1 Хладилна част

Важи посочената върху опаковката дата на годност.

5.5.2 BioFresh

Ориентировъчни срокове на съхранение в Meat & Dairy-Safe		
Масло	при 1 °C	до 90 дни
Твърдо сирене	при 1 °C	до 110 дни
Мляко	при 1 °C	до 12 дни
Колбаси, нарязани	при 1 °C	до 8 дни
Птиче месо	при 1 °C	до 6 дни
Свинско месо	при 1 °C	до 6 дни
Говеждо месо	при 1 °C	до 6 дни
Дивеч	при 1 °C	до 6 дни

Указание

- ▶ Обърнете внимание, че хранителните продукти с високо съдържание на белтъчини се развалят по-бързо. Тоест продукти като миди и ракообразни се развалят по-бързо от риба, а рибата - по-бързо от месо.

Ориентировъчни срокове на съхранение в Fruit & Vegetable-Safe		
Зеленчуци, салати		
Артишок	при 1 °C	до 14 дни
Целина	при 1 °C	до 28 дни
Карфиол	при 1 °C	до 21 дни
Броколи	при 1 °C	до 13 дни
Цикория	при 1 °C	до 27 дни
Полска салата	при 1 °C	до 19 дни
Грах	при 1 °C	до 14 дни
Листно зеле	при 1 °C	до 14 дни
Моркови	при 1 °C	до 80 дни
Чесън	при 1 °C	до 160 дни
Алабаш	при 1 °C	до 14 дни
Маруля	при 1 °C	до 13 дни
Зелени подправки	при 1 °C	до 13 дни
Праз	при 1 °C	до 29 дни
Гъби	при 1 °C	до 7 дни
Репички	при 1 °C	до 10 дни
Брюкселско зеле	при 1 °C	до 20 дни
Аспержи	при 1 °C	до 18 дни
Спанак	при 1 °C	до 13 дни
Къдраво зеле	при 1 °C	до 20 дни
Плодове		
Кайсии	при 1 °C	до 13 дни
Ябълки	при 1 °C	до 80 дни
Круши	при 1 °C	до 55 дни
Къпини	при 1 °C	до 3 дни

Ориентировъчни срокове на съхранение в Fruit & Vegetable-Safe		
Фурми	при 1 °C	до 180 дни
Ягоди	при 1 °C	до 7 дни
Смокини	при 1 °C	до 7 дни
Черни боровинки	при 1 °C	до 9 дни
Малини	при 1 °C	до 3 дни
Френско грозде	при 1 °C	до 7 дни
Череша, сладка	при 1 °C	до 14 дни
Киви	при 1 °C	до 80 дни
Праскови	при 1 °C	до 13 дни
Сливи	при 1 °C	до 20 дни
Червени боровинки	при 1 °C	до 60 дни
Ревен	при 1 °C	до 13 дни
Цариградско грозде	при 1 °C	до 13 дни
Грозде	при 1 °C	до 29 дни

5.5.3 Фризерно отделение*

Ориентировъчни стойности за срока на съхранение на различни хранителни продукти		
Сладолед	при -18 °C	2 до 6 месеца
Колбаси, шунка	при -18 °C	2 до 3 месеца
Хляб, хлебни изделия	при -18 °C	2 до 6 месеца
Дивеч, свинско месо	при -18 °C	6 до 9 месеца
Риба, мазна	при -18 °C	2 до 6 месеца
Риба, нискомаслена	при -18 °C	6 до 8 месеца
Сирене	при -18 °C	2 до 6 месеца
Птиче месо, телешко месо	при -18 °C	6 до 12 месеца
Зеленчуци, плодове	при -18 °C	6 до 12 месеца

6 Спестяване на енергия

- Грижете се винаги да има добра вентилация. Не покривайте вентилационните отвори респ. решетки.
- Отворите за въздух на вентилатора винаги трябва да са свободни.
- Не вграждайте уреда нито в зона с директно слънчево греене, нито до отоплителни уреди или подобни.
- Когато вграждате уреда непосредствено до фурна, консумацията на енергия може леко да се повиши. Това зависи от продължителността на използване и честотата на използване на фурната.
- Разходът на енергия зависи от условията на монтаж, напр. от температурата на околната среда (виж 1.5 Области на приложение на уреда) . Разходът на енергия може да се увеличи при по-висока температура на околната среда.
- Отваряйте уреда за възможно най-кратко време.
- Колкото по-ниска температура се настройва, толкова по-висок е разходът на енергия.
- Сортиране на хранителни продукти при подреждането им: home.liebherr.com/food.
- Съхранявайте всички продукти добре опаковани и покрити. Така се избягва заскрежаване.

- Изваждайте хранителните продукти само за толкова време, колкото е необходимо, за да не се стоплят твърде много.
- Поставяне на топли ястия: първо ги оставете да се охладят до стайна температура.
- Размразявайте дълбокозамразени продукти в хладилника.*
- Когато в уреда има дебел слой скреж: Размразете уреда.*
- При по-продължителни отпуски използвайте HolidayMode (виж HolidayMode) .

7 Обслужване

7.1 Елементи за обслужване и индикация

7.1.1 Индикация на статуса

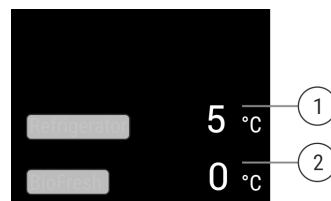


Fig. 7 Индикацията на статуса показва действителната температура.

- (1) Температурна индикация Хладилна част (2) Температурна индикация BioFresh

Индикацията на статуса показва действителната температура и представлява изходната индикация. От там се извършва навигацията към функциите и настройките.

7.1.2 Символи на индикацията

Символите на индикацията дават сведения относно текущото състояние на уреда.

Символ	Състояние на уреда
	В готовност Уредът или температурната зона са изключени.
	Пулсираща цифра Уредът работи. Температурата пулсира до достигане на настроената стойност.
	Пулсиращ символ Уредът работи. Настройката се извършва.

7.2 Функции на уреда

7.2.1 Указания за функциите на уреда

Функциите на уреда са настроени заводски по такъв начин, че Вашият уред да е напълно функционален.

Обслужване

Преди да промените, активирате или деактивирате функции на уреда се уверете, че са изпълнени следните предпоставки:

- ❑ Прочели сте и сте разбрали описанията за начина на функциониране на дисплея. (виж 3 Начин на функциониране на дисплея Touch & Swipe)
- ❑ Запознали сте се с елементите за обслужване и индикация на Вашия уред.



Изключване и включване на уреда

С тази функция изключвате и включвате целия уред.

Изключване на уреда

Когато изключите уреда, извършените преди това настройки се запазват.

Уверете се, че са изпълнени следните предпоставки:

- ❑ Указанията за действие (виж 11 Извеждане от експлоатация) са изпълнени.



Fig. 8

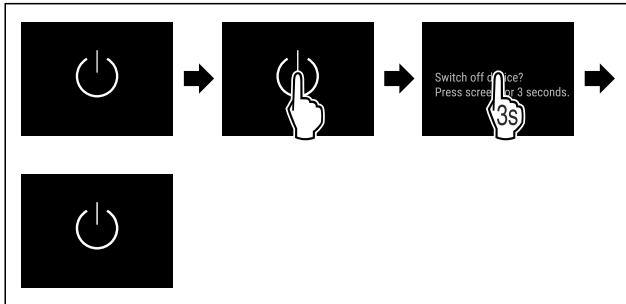


Fig. 9

- ▶ Изпълнете стъпките съгласно фигурата.
- ▷ Уредът е изключен.
- ▷ Символът В готовност се появява на дисплея.
- ▷ Дисплеят става черен.

Включване на уреда

- ▶ Ако дисплеят се намира в режим Покой:
- ▶ Докоснете кратко дисплея.

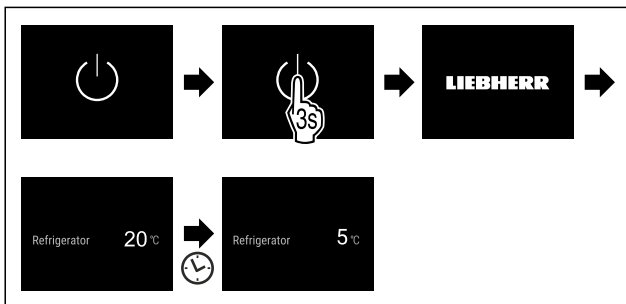


Fig. 10 Примерно изображение

- ▶ Изпълнете стъпките съгласно фигурата.
- ▶ Ако уредът стартира в демонстрационен режим:
- ▶ Деактивирайте демонстрационния режим. (виж Деактивиране на демонстрационния режим)
- ▷ Уредът е включен.
- ▷ Извършените преди това настройки се възстановяват.
- ▷ Уредът охлажда до настроената целева температура.



С тази функция свързвате Вашия уред с WLAN. Тогава можете да го управлявате чрез приложението SmartDevice на мобилно крайно устройство. С тази функция можете също да прекъсвате отново WLAN връзката или да я нулирате.

Допълнителна информация за SmartDevice: (виж 1.4 SmartDevice)

Указание

В следните страни функцията SmartDevice не е налична: Русия, Беларус, Казахстан.

Установяване на WLAN връзка за пръв път

Уверете се, че са изпълнени следните предпоставки:

- ❑ Приложението SmartDevice е инсталирано (вижте apps.home.liebherr.com).
- ❑ Регистриране в приложението SmartDevice и завършено.

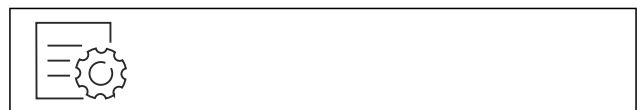


Fig. 11

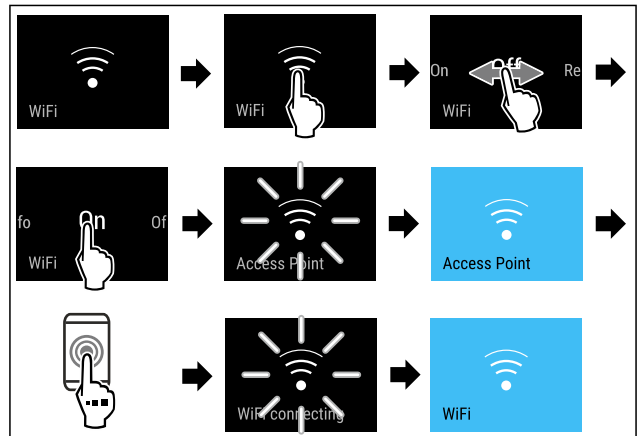


Fig. 12

- ▶ Изпълнете стъпките съгласно фигурата.
- ▷ Връзката е установена.

Прекъсване на WLAN връзка



Fig. 13

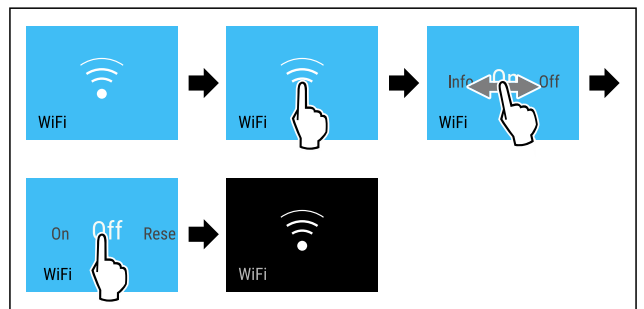


Fig. 14

- ▶ Изпълнете стъпките съгласно фигурата.
- ▷ Връзката е прекъсната.

Нулиране на WLAN връзка



Fig. 15

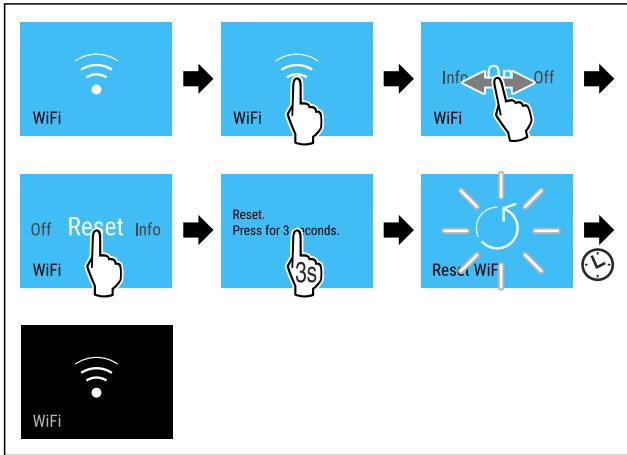


Fig. 16

- ▶ Изпълнете стъпките съгласно фигурата.
- ▷ WLAN връзката и другите WLAN настройки са върнати към заводска настройка.

Показване на информация за WLAN връзката



Fig. 17

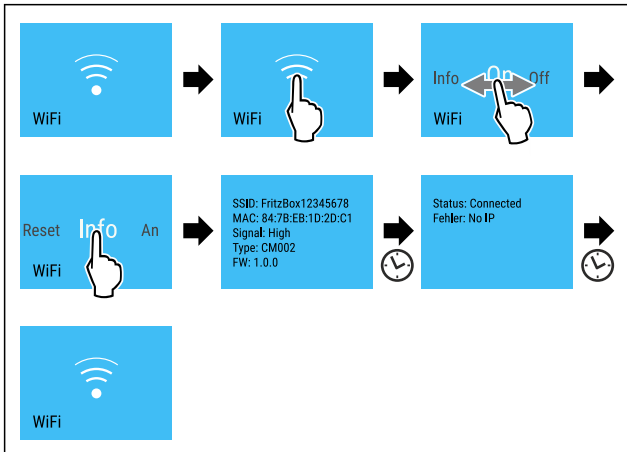


Fig. 18

- ▶ Изпълнете стъпките съгласно фигурата.

5 °C Температура

С тази функция настройвате температурата.

Температурата зависи от следните фактори:

- честотата на отваряне на вратата
- продължителността на отваряне на вратата
- стайната температура на мястото на поставяне
- вида, температурата и количеството на хранителните продукти

Температурна зона	Фабрично зададена температура	Препоръчителна настройка
5 °C Хладилна част	5 °C	4 °C
0 °C BioFresh	0 °C	B-Value (виж BioFresh B-Value)

Настройване на температурата в хладилната част

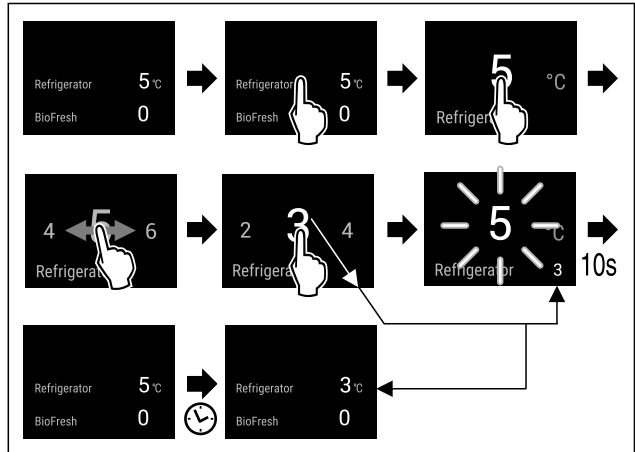


Fig. 19 Примерно изображение

- ▶ Изпълнете стъпките съгласно фигурата.
- ▷ Температурата е настроена.

Настройване на температурата в BioFresh

Задавате температурата чрез **BioFresh B-Value**. (виж BioFresh B-Value)

°C/°F Единица за температурата

С тази функция настройвате температурната единица. Като температурна единица можете да настройвате градуси по Целзий или градуси по Фаренхайт.

Настройване на температурна единица



Fig. 20

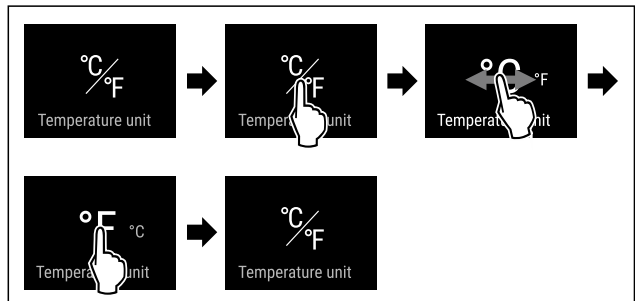


Fig. 21 Примерно изображение: Промяна от градуси Целзий на градуси Фаренхайт.

- ▶ Изпълнете стъпките съгласно фигурата.
- ▷ Температурната единица е настроена.

B5 BioFresh B-Value

С тази функция настройвате BioFresh B-Value. С BioFresh B-Value можете да настроите BioFresh малко по-топло или по-студено, когато това е необходимо поради по-висока или по-ниска околна температура. При доставката BioFresh B-Value е настроена на стойността B5. Когато промените B-Value, тогава съблюдавайте следната таблица:

Стойност	Описание
B1	Най-ниска температура
B1-B4	Температурата може да падне под 0 °C, така че хранителните продукти могат леко да замръзнат.
B5	Предварително настроена температура
B9	Най-висока температура

Настройване на BioFresh B-Value



Fig. 22

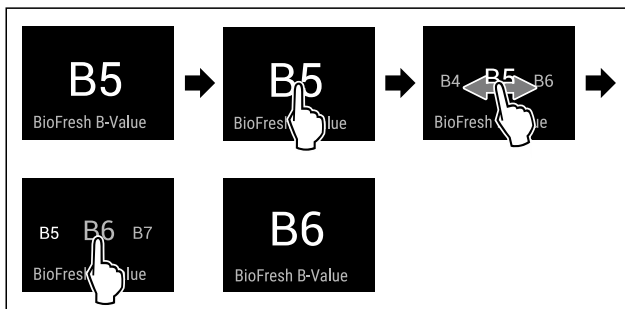


Fig. 23 Примерно изображение: Промяна от B5 на B6.

- ▶ Изпълнете стъпките съгласно фигурата.
- ▷ Стойността BioFresh B-Value е настроена.
- ▷ Индикацията за състояние показва целевата температура.

D1 D-Value

Стойността D-Value е предварително настроена за Вашия уред и не бива да се променя.

A AutoDoor

С тази функция активирате и конфигурирате AutoDoor при пускането на уреда в експлоатация или в по-късен момент. Ако вече сте активирали и конфигурирали AutoDoor, тогава с тази функция деактивирате AutoDoor. Освен това с тази функция конфигурирате ъгъла на отваряне на вратата.

Ако активирате AutoDoor, тогава можете да отваряте вратата по различни начини:

- чрез сигнал с почукване
- чрез смартфон
- чрез гласова команда

Указание

Ако не активирате AutoDoor, тогава винаги можете да отваряте или затваряте вратата на ръка.

Когато функцията е активна, уредът работи с по-висока мощност. Поради това работният шум на уреда може временно да е по-силен и консумацията на енергия се повишава.



Активиране и конфигуриране на AutoDoor за пръв път

Активирате и конфигурирате AutoDoor за пръв път или директно при **пускането в експлоатация** на уреда, или в по-късен момент.



Fig. 24

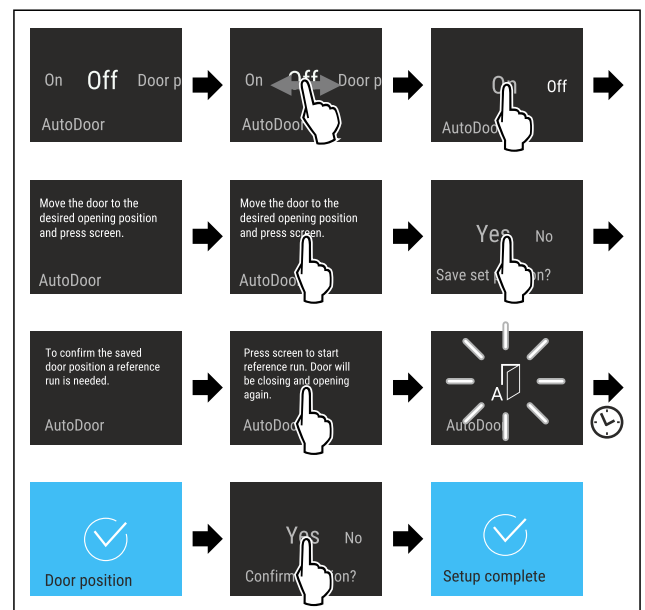


Fig. 25

- ▶ Изпълнете стъпките съгласно фигурата, докато бъдете подканени на дисплея да преместите вратата до желаната позиция.
- ▶ Конфигуриране на ъгъла на отваряне на вратата: Отворете вратата на поне 70°.
- ▶ Уверете се, че вратата не докосва съседни мебели или стени.
- ▶ Потвърждаване на ъгъла на отваряне на вратата: Докоснете за кратко дисплея съгласно фигурата.
- ▶ Запомняване на ъгъла на отваряне на вратата: Потвърдете съобщението на дисплея съгласно фигурата.



ВНИМАНИЕ

Опасност от нараняване поради автоматично отваряне и затваряне на вратата!

- ▶ Дръжте свободна зоната на отваряне на вратата.
- ▶ Не бъркайте с ръка в пантата.
- ▶ Не блокирайте вратата.

ВНИМАНИЕ

Повреда на чекмеджетата и телескопичните релси поради автоматично затваряне на вратата!

- ▶ Преди да затворите вратата: Вкарайте напълно чекмеджетата.
- ▶ Преди да затворите вратата и да извадите чекмеджето: Вкарайте напълно телескопичните шини.



Fig. 26

За да настроите ъгъла на отваряне на вратата, уредът трябва да извърши референтно движение на вратата.

- ▶ Стартиране на референтно движение: Докоснете за кратко дисплея съгласно фигурата.
- ▷ Референтното движение стартира.
- ▷ Символът AutoDoor мига.
- ▷ Ако референтното движение е успешно: Дисплеят става син в продължение на 2 секунди.
- ▷ Прозвучава сигнал за потвърждение.
- ▶ Потвърдете съобщението на дисплея съгласно фигурата.
- ▷ Дисплеят става син.
- ▷ Прозвучава сигнал за потвърждение.
- ▷ Конфигурирането на AutoDoor е завършено.
- ▷ Вратата може да бъде отваряна чрез сигнал с почукване.

Деактивиране и активиране на AutoDoor

Вече сте активирали и конфигурирали AutoDoor. Желаете да деактивирате и активирате AutoDoor.

Деактивиране на AutoDoor



Fig. 27

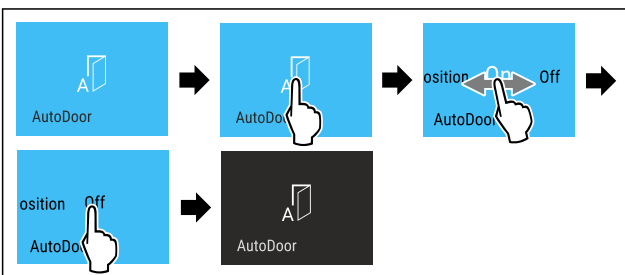


Fig. 28

- ▶ Изпълнете стъпките съгласно фигурата.
- ▷ AutoDoor е деактивирана.
- ▷ Вратата може да бъде отваряна ръчно с ръка.

Активиране на AutoDoor



Fig. 29

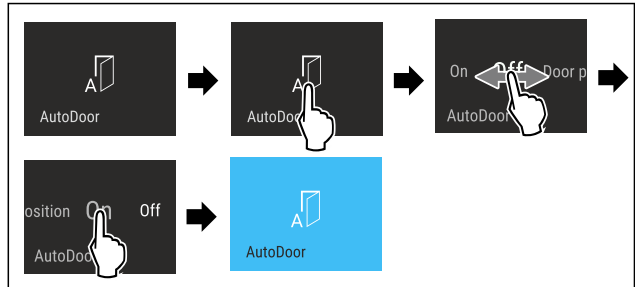


Fig. 30

- ▶ Изпълнете стъпките съгласно фигурата.
- ▷ AutoDoor е активиран.
- ▷ Вратата може да бъде отваряна чрез сигнал с почукване.
- ▷ Предварително настроеният ъгъл на отваряне на вратата остава запаменен.



Промяна на ъгъла на отваряне на вратата

Вече сте конфигурирали ъгъл на отваряне на вратата и желаете да промените ъгъла на отваряне на вратата.



Fig. 31

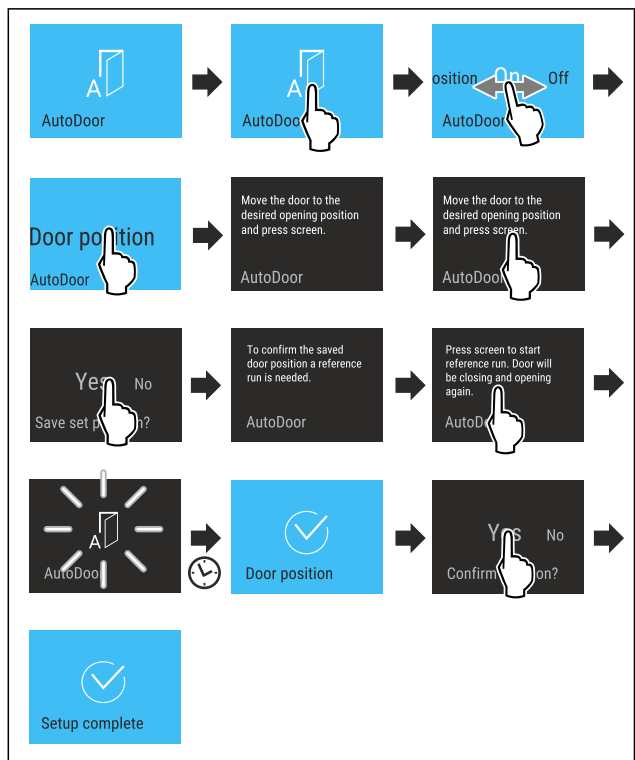


Fig. 32

- ▶ Изпълнете стъпките съгласно фигурата, докато бъдете подканени на дисплея да преместите вратата до желаната позиция.
- ▶ Конфигуриране на ъгъла на отваряне на вратата: Отворете вратата на поне 70°.
- ▶ Уверете се, че вратата не докосва съседни мебели или стени.
- ▶ Потвърждаване на ъгъла на отваряне на вратата: Докоснете за кратко дисплея съгласно фигурата.
- ▶ Запамяване на ъгъла на отваряне на вратата: Потвърдете съобщението на дисплея съгласно фигурата.



ВНИМАНИЕ

Опасност от нараняване поради автоматично отваряне и затваряне на вратата!

- ▶ Дръжте свободна зоната на отваряне на вратата.
- ▶ Не бъркайте с ръка в пантата.
- ▶ Не блокирайте вратата.

ВНИМАНИЕ

Повреда на чекмеджетата и телескопичните релси поради автоматично затваряне на вратата!

- ▶ Преди да затворите вратата: Вкарайте напълно чекмеджетата.
- ▶ Преди да затворите вратата и да извадите чекмеджето: Вкарайте напълно телескопичните шини.



Fig. 33

За да настроите ъгъла на отваряне на вратата, уредът трябва да извърши референтно движение на вратата.

- ▶ Стартирание на референтно движение: Докоснете за кратко дисплея съгласно фигурата.
- ▷ Референтното движение стартира.
- ▷ Символът AutoDoor мига.
- ▷ Ако референтното движение е успешно: Дисплеят става син в продължение на 2 секунди.
- ▷ Прозвучава сигнал за потвърждение.
- ▶ Потвърдете съобщението на дисплея съгласно фигурата.
- ▷ Дисплеят става син.
- ▷ Прозвучава сигнал за потвърждение.
- ▷ Ъгълът на отваряне на вратата е конфигуриран.



Настройване на чувствителността на сигнала с почукване

Можете да настроите чувствителността на датчика за почукване чрез превключвател Fig. 34 (1). Превключвателят е в долната една трета от вратата от страната на пантите.

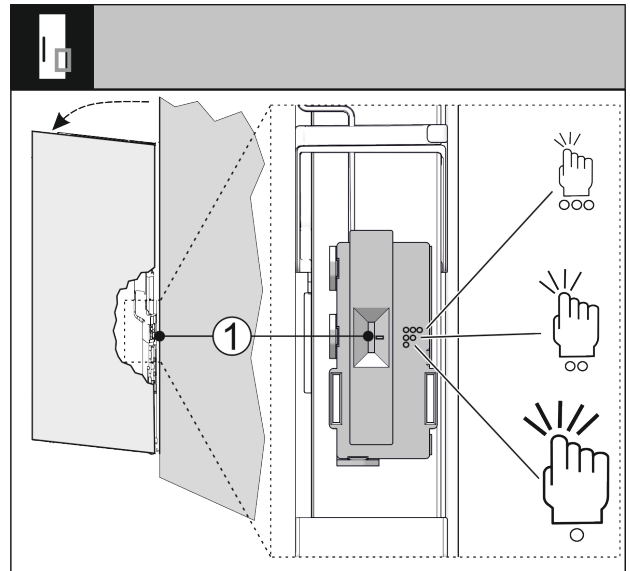


Fig. 34

Положение на превключвателя	Символ	Значение
Горе	○○○	Висока чувствителност, достатъчно е леко почукване.
Среда	○○	Средна чувствителност, необходимо е малко по-силно почукване. Тази настройка е предварително зададена.
Долу	○	Малка чувствителност, необходимо е силно почукване.

- ▶ Плъзнете превключвателя Fig. 34 (1) в желаното положение на превключвателя.
- ▷ Чувствителността е настроена.



Използване на AutoDoor със смартфон

Желаєте да използвате смартфон за отваряне и затваряне.

- ▶ Активирайте и конфигурирайте AutoDoor. (виж Активиране и конфигуриране на AutoDoor за пръв път)
- ▶ Инсталирайте приложението SmartDevice на смартфона.
- ▶ Установете WLAN връзка на уреда. (виж WLAN)
- ▶ Регистриране на уреда в приложението SmartDevice: Следвайте инструкциите в приложението SmartDevice.
- ▷ В допълнение към сигнала с почукване, вратата може да бъде отваряна чрез смартфон.



Използване на AutoDoor с гласова команда

Желаєте да използвате гласова команда за отваряне и затваряне.

- ▶ Активирайте и конфигурирайте AutoDoor. (виж Активиране и конфигуриране на AutoDoor за пръв път)
- ▶ Инсталирайте приложението SmartDevice на смартфона.
- ▶ Установете WLAN връзка на уреда. (виж WLAN)
- ▶ Регистриране на уреда в приложението SmartDevice: Следвайте инструкциите в приложението SmartDevice.
- ▶ Инсталирайте гласов асистент.
- ▷ В допълнение към сигнала с почукване, вратата може да бъде отваряна чрез гласови асистенти.



Повече информация и ръководства ще намерите на:

home.liebherr.com/faq-autodoor

SuperCool

С тази функция активирате или деактивирате SuperCool. Когато активирате SuperCool, тогава уредът увеличава охладителната мощност. По този начин се достигат пониски температури на охлаждане. Можете да активирате SuperCool, когато желаете да охладите бързо големи количества хранителни продукти.

Когато активирате SuperCool, тогава освен това достигате по ниски температури във фризерното отделение ****. Можете да активирате SuperCool, когато желаете да замразите хранителни продукти във фризерното отделение ****.*

Когато функцията е активна, уредът работи с по-висока мощност. Поради това работният шум на уреда може временно да е по-силен и консумацията на енергия се повишава.

Активиране на SuperCool

Момент за активиране на функцията:

- Когато желаете да съхранявате пресни хранителни продукти в хладилната част: Активирайте функцията при поставянето на хранителните продукти.
- Когато желаете да съхранявате пресни хранителни продукти във фризерното отделение ****. Активирайте функцията 3 часа преди поставянето на хранителните продукти.*



Fig. 35

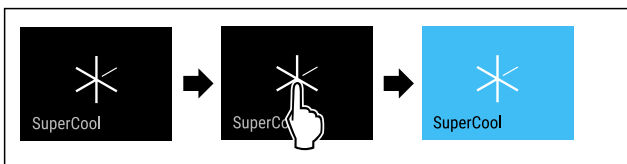


Fig. 36

- ▶ Изпълнете стъпките съгласно фигурата.
 - или-
 - ▶ Активирайте с приложението SmartDevice.
- ▷ SuperCool е активирана.
 - ▷ Температурната индикация става синя.

Деактивиране на SuperCool

SuperCool се деактивира автоматично след 18 часа. Но можете да деактивирате SuperCool по всяко време също и ръчно:

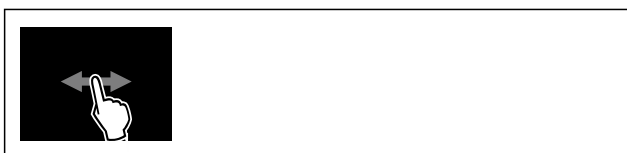


Fig. 37

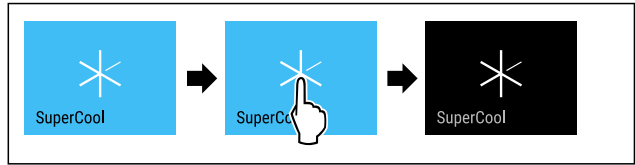


Fig. 38

- ▶ Изпълнете стъпките съгласно фигурата.
 - или-
 - ▶ Деактивирайте с приложението SmartDevice.
- ▷ SuperCool е деактивирана.
 - ▷ Уредът продължава да работи в нормален режим.
 - ▷ Уредът охлажда до предварително настроената температура.



PartyMode

С тази функция активирате или деактивирате PartyMode. PartyMode активира различни функции, които са полезни по време на парти.

PartyMode активира следните функции:

- SuperCool (виж SuperCool)

Можете да настройвате всички посочени функции индивидуално и гъвкаво. Когато деактивирате PartyMode, тогава всички промени се отхвърлят.

Когато функцията е активна, уредът работи с по-висока мощност. Поради това работният шум на уреда може временно да е по-силен и консумацията на енергия се повишава.

Активиране на PartyMode



Fig. 39

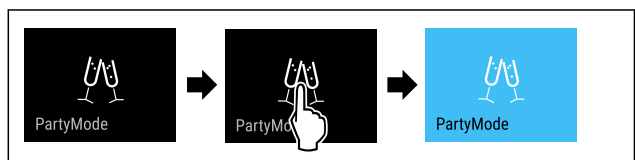


Fig. 40

- ▶ Изпълнете стъпките съгласно фигурата.
- ▷ PartyMode и съответните функции са активирани.
- ▷ Температурната индикация става синя.
- ▷ Текущата температура мига, докато се достигне целевата температура.

Деактивиране на PartyMode

PartyMode ще се деактивира автоматично след 24 часа. Но можете да деактивирате PartyMode по всяко време и ръчно:



Fig. 41

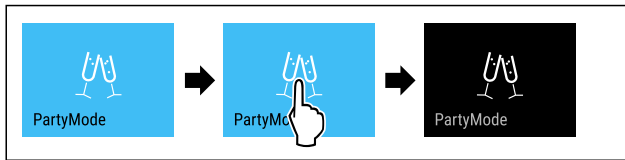


Fig. 42

- ▶ Изпълнете стъпките съгласно фигурата.
- ▷ PartyMode е деактивиран.
- ▷ Уредът охлажда до предварително настроената температура: Текущата температура мига, докато се достигне целевата температура.



HolidayMode

С тази функция активирате или деактивирате HolidayMode. Когато активирате HolidayMode, хладилната част се настройва на 15 °C. Това спестява енергия при по-дълги периоди на отсъствие и предотвратява появата на неприятни миризми и мухъл.

Състояние на уреда при активен HolidayMode
Хладилна част на 15 °C.
BioFresh охлажда до 15 °C.
Във *** фризерното отделение зададената температура се запазва.*
PartyMode е деактивирана.
SuperCool е деактивирана.

Активиране на HolidayMode

- ▶ Изпразнете напълно хладилната част.
- ▶ Изпразнете напълно BioFresh.



Fig. 43

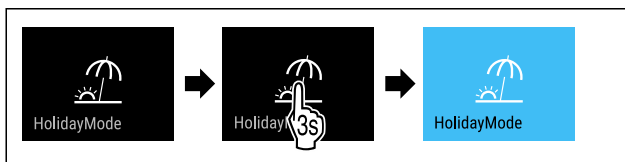


Fig. 44

- ▶ Изпълнете стъпките съгласно фигурата.
- ▷ HolidayMode е активирана.
- ▷ Температурната индикация става синя и показва символа HolidayMode.

Деактивиране на HolidayMode



Fig. 45

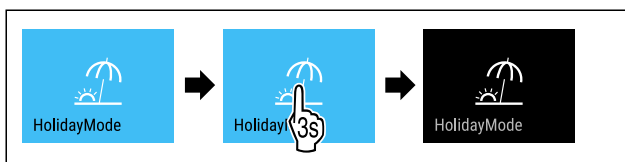


Fig. 46

- ▶ Изпълнете стъпките съгласно фигурата.
- ▷ HolidayMode е деактивирана.
- ▷ Уредът охлажда до предварително настроената температура.



SabbathMode

С тази функция активирате или деактивирате SabbathMode. Когато активирате тази функция, някои електронни функции се изключват. Така Вашият уред изпълнява религиозните изисквания на еврейските празници, като напр. Шабат, и съответства на сертифицирането Кашер на STAR-K.

Състояние на уреда при активен SabbathMode
Индикацията за състояние показва непрекъснато SabbathMode.
Всички функции на дисплея с изключение на Деактивиране на функцията SabbathMode са блокирани.
Активните функции остават активни.
Дисплеят продължава да свети, когато затворите вратата.
Вътрешното осветление е деактивирано.
Напомняния не се изпълняват. Настроеният времеви интервал се задържа.
Напомняния и предупреждения не се показват.
Няма аларма за вратата.
Няма аларма за температурата.
InfinitySpring не работи.*
Цикълът на размразяване работи само за предварително зададеното време, без да се взема под внимание използването на уреда.
След спиране на тока уредът се връща отново в SabbathMode.

Състояние на уреда

Указание

Този уред е сертифициран от института „Institute for Science and Halacha“. (www.machonhalacha.co.il)

Списък на сертифицираните уреди STAR-K ще откриете на www.star-k.org/appliances.

Активиране на SabbathMode



ПРЕДУПРЕЖДЕНИЕ

Опасност от отравяне поради развалени хранителни продукти!

Ако сте активирали SabbathMode и възникне спиране на тока, на индикацията за състояние не се появява съобщение за спирането на тока. След възстановяване на електрозахранването уредът продължава да работи в SabbathMode. Поради спирането на тока могат да се развалят хранителни продукти и тяхната консумация да доведе до отравяне с хранителни продукти.

След спиране на тока:

- ▶ Не консумирайте хранителни продукти, които са били замразени и са се размразили.

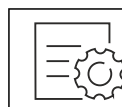


Fig. 47

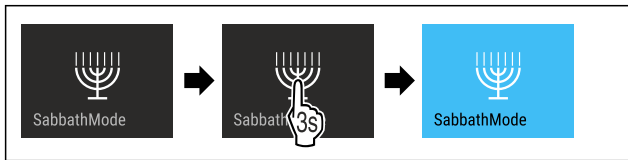


Fig. 48

- ▶ Изпълнете стъпките съгласно фигурата.
- ▷ SabbathMode е активиран.
- ▷ Индикацията за състояние показва непрекъснато SabbathMode.

Деактивиране на SabbathMode

SabbathMode ще се деактивира автоматично след 80 часа. Но можете да деактивирате SabbathMode по всяко време и ръчно:

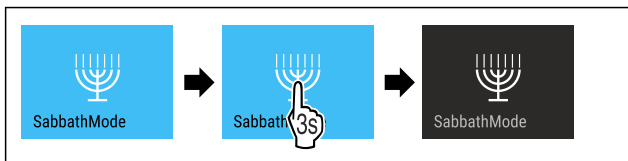


Fig. 49

- ▶ Изпълнете стъпките съгласно фигурата.
- ▷ SabbathMode е деактивиран.

EnergySaver

С тази функция активирате или деактивирате енергоспестяващия режим. Когато активирате енергоспестяващия режим, консумацията на енергия се понижава и температурата в уреда се увеличава. Хранителните продукти остават свежи, но трайността намалява.

Температурна зона	Препоръчителна настройка (виж Настройване на температурата в хладилната част)	Температура при активна EnergySaver
5 °C Хладилна част	4 °C	7 °C

Температури

Активиране на EnergySaver

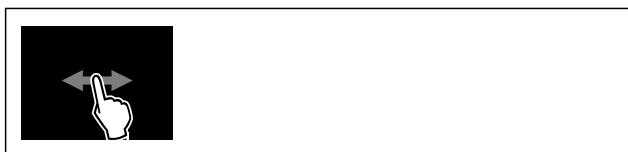


Fig. 50

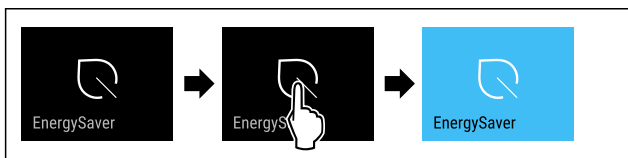


Fig. 51

- ▶ Изпълнете стъпките съгласно фигурата.
- ▷ Енергоспестяващият режим е активиран.

Деактивиране на EnergySaver



Fig. 52

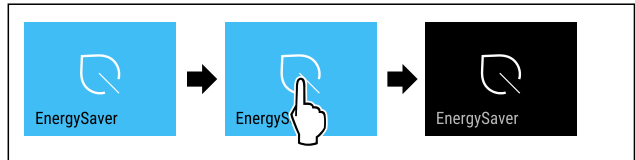


Fig. 53

- ▶ Изпълнете стъпките съгласно фигурата.
- ▷ Енергоспестяващият режим е деактивиран.

HydroBreeze

С тази функция активирате или деактивирате HydroBreeze. Когато активирате функцията, HydroBreeze генерира фина, студена мъгла в BioFresh-Safe. Така се увеличава трайността на неупакована салата, зеленчуци и плодове с висока собствена влажност.

Когато активирате функцията, HydroBreeze се активира на всеки 90 минути за 4 секунди при затворена врата. Ако отворите вратата, тогава HydroBreeze се активира според настройката:

Стойност	Описание
1	HydroBreeze е активна в продължение на 4 секунди при отворена врата.
2	HydroBreeze е активна в продължение на 6 секунди при отворена врата.
3	HydroBreeze е активна в продължение на 8 секунди при отворена врата.
Деактивирана (предварителна настройка)	HydroBreeze е деактивиран.

Продължителност на HydroBreeze при отворена врата

Активиране на HydroBreeze

Указание

Ако активирате HydroBreeze, но не съхранявате хранителни продукти в чекмеджето, тогава на дъното на чекмеджето се образува конденз.

- ▶ Активирайте HydroBreeze само когато съхранявате хранителни продукти в чекмеджето.

Уверете се, че са изпълнени следните предпоставки:

- HydroBreeze е почистена. (виж 9.8.5 Почистване на HydroBreeze)
- Резервоарът за вода е напълнен. (виж 8.12.1 Пълнене на резервоара за вода)

Активирате HydroBreeze, като изберете стойност за продължителността на HydroBreeze:

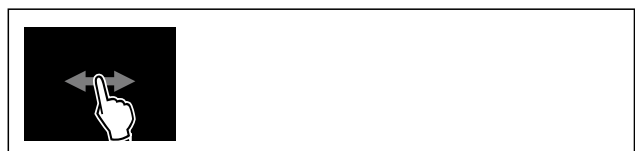


Fig. 54

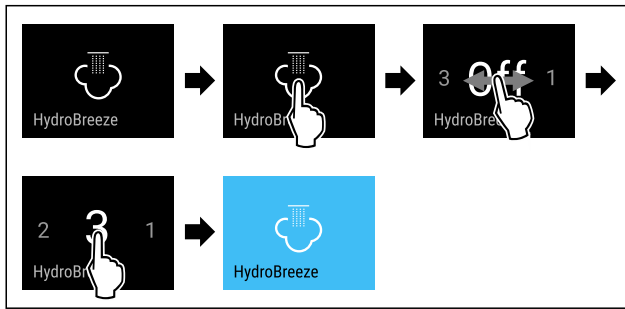


Fig. 55 Примерно изображение: Активиране на HydroBreeze със стойност 3.

- ▶ Изпълнете стъпките съгласно фигурата.
- ▷ HydroBreeze е активиран.

Деактивиране на HydroBreeze



Fig. 56

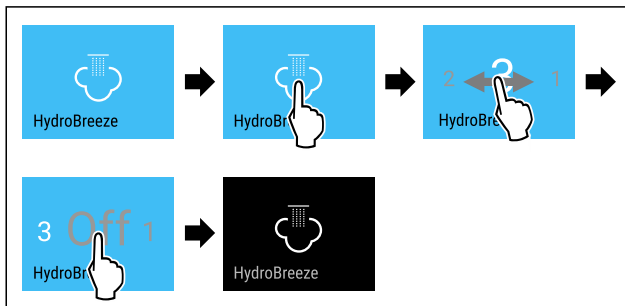


Fig. 57

- ▶ Изпълнете стъпките съгласно фигурата.
- ▷ HydroBreeze е деактивирана.



CleaningMode

С тази функция активирате или деактивирате CleaningMode. CleaningMode позволява удобно почистване на уреда.

Тази настройка се отнася за хладилната част.

Приложение:

- Почистване на хладилната част. (виж 9.8 Почистване на уреда)
- Почистване на InfinitySpring. (виж 9.8.4 Почистване на InfinitySpring *) *

Състояние на уреда при активен CleaningMode
Индикацията за състояние показва непрекъснато CleaningMode.
Хладилната част е изключена.
Вътрешното осветление е активирано.
Напомнанията и предупрежденията не се показват. Не прозвучава звуков сигнал.
InfinitySpring не работи.*

Състояние на уреда

Активиране на CleaningMode



Fig. 58

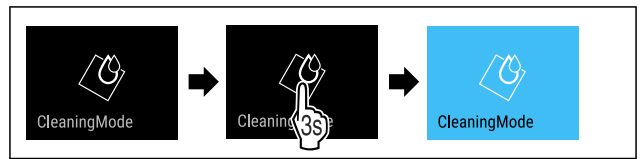


Fig. 59

- ▶ Изпълнете стъпките съгласно фигурата.
- ▷ CleaningMode е активиран.
- ▷ Индикацията за състояние показва непрекъснато CleaningMode.

Деактивиране на CleaningMode

CleaningMode ще се деактивира автоматично след 60 минути. Но можете да деактивирате CleaningMode по всяко време и ръчно:

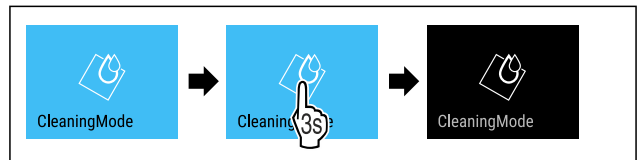


Fig. 60

- ▶ Изпълнете стъпките съгласно фигурата.
- ▷ CleaningMode е деактивиран.
- ▷ Уредът охлажда до предварително настроената температура.



Яркост на дисплея

С тази функция настройвате яркостта на дисплея на степени.

Можете да настройвате следните степени на яркост:

- 40 %
- 60 %
- 80 %
- 100 % (предварителна настройка)

Настройване на яркостта

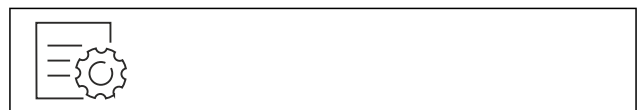


Fig. 61

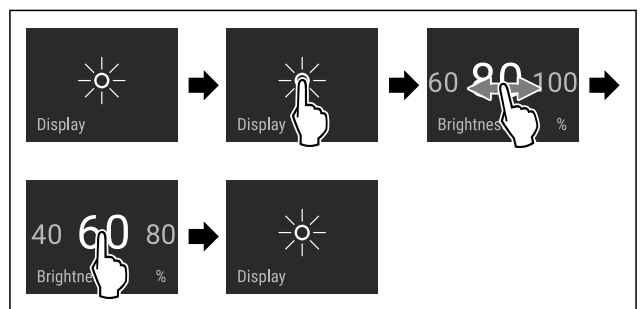


Fig. 62 Примерно изображение: Промяна от 80 % на 60 %.

- ▶ Изпълнете стъпките съгласно фигурата.
- ▷ Яркостта е настроена.



Аларма за вратата

С тази функция активирате или деактивирате алармата за вратата. Алармата за вратата прозвучава, когато вратата е отворена твърде дълго. Алармата за вратата е активирана при доставката. Можете да настроите колко дълго вратата може да е отворена, преди алармата за вратата да прозвучи.

Можете да настройвате следните стойности:

- 1 минута
- 2 минути
- 3 минути
- Изкл.

Настройване на алармата за вратата



Fig. 63

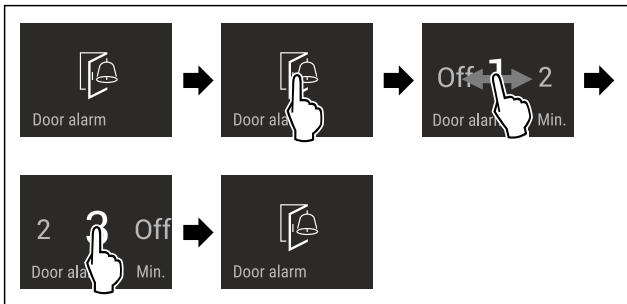


Fig. 64 Примерно изображение: Промяна на алармата за вратата от 1 минута на 3 минути.

- ▶ Изпълнете стъпките съгласно фигурата.
- ▷ Алармата за вратата е настроена.

Деактивиране на алармата за вратата



Fig. 66

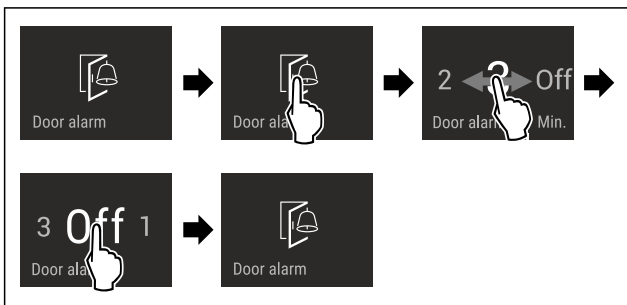


Fig. 67

- ▶ Изпълнете стъпките съгласно фигурата.
- ▷ Алармата за вратата е деактивирана.



Звуков сигнал на AutoDoor

С тази функция активирате или деактивирате звуковия сигнал на AutoDoor. Звуковият сигнал на AutoDoor е активиран при доставката.

Активиране на звуков сигнал на AutoDoor



Fig. 68

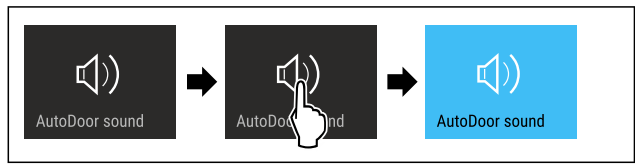


Fig. 69

- ▶ Изпълнете стъпките съгласно фигурата.
- ▷ Звуковият сигнал на AutoDoor е активиран.

Деактивиране на звуков сигнал на AutoDoor

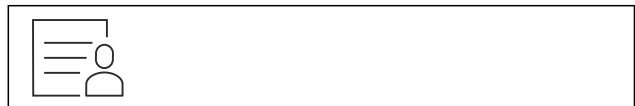


Fig. 70

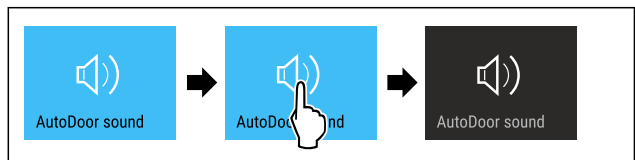


Fig. 71

- ▶ Изпълнете стъпките съгласно фигурата.
- ▷ Звуковият сигнал на AutoDoor е деактивиран.



Блокировка на въвеждането

С тази функция активирате или деактивирате блокировката на въвеждането. Блокировката на въвеждането предотвратява случайно управление на уреда, напр. от деца.

Приложение:

- Предотвратяване на неволна промяна на функции.
- Предотвратяване на неволно изключване на уреда.
- Предотвратяване на неволна настройка на температурата.

Активиране на блокировката на въвеждането

Когато активирате блокировката на въвеждането, можете да продължите да навигирате в мениютата, но не можете да избирате или промените други функции.

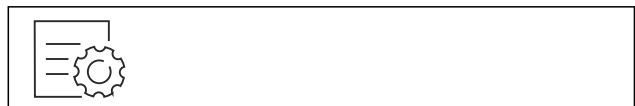


Fig. 72

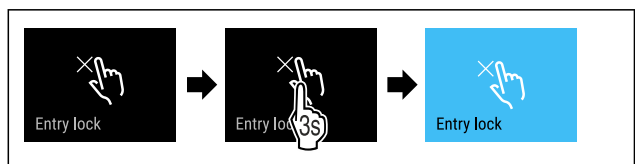


Fig. 73

- ▶ Изпълнете стъпките съгласно фигурата.
- ▷ Блокировката на въвеждането е активирана.

Деактивиране на блокировката на въвеждането



Fig. 74

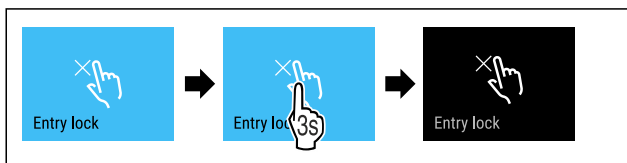


Fig. 75

- ▶ Изпълнете стъпките съгласно фигурата.
- ▷ Блокировката на въвеждането е деактивирана.



Език

С тази функция настройвате езика на индикацията.

Можете да настройвате следните езици:

- Немски
- Английски
- Френски
- Испански
- Италиански
- Нидерландски
- Чешки
- Полски
- Португалски
- Български
- Руски
- Китайски

Настройване на езика

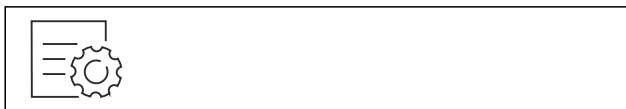


Fig. 76

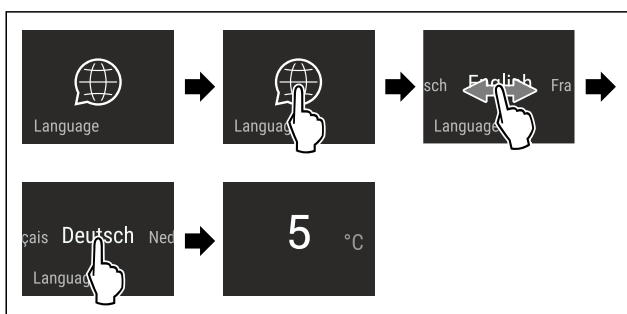


Fig. 77 Примерно изображение в зависимост от езика и температурата

- ▶ Изпълнете стъпките съгласно фигурата.
- ▷ Езикът е настроен.
- ▷ Индикацията се връща към индикацията за състояние.



Информация за уреда

С тази функция показвате името на модела, индекса, серийния номер и сервизния номер на Вашия уред. Нуждаете се от информацията за уреда, когато се свързвате със сервизната служба. (виж 10.4 Сервизна служба)

С тази функция освен това отваряте разширеното меню. (виж 3 Начин на функциониране на дисплея Touch & Swipe)

Показване на информация за уреда



Fig. 78

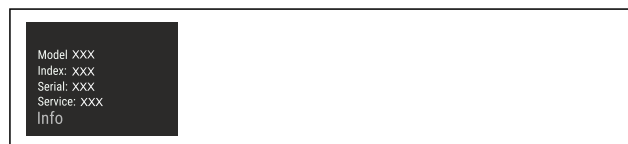


Fig. 79

- ▶ Изпълнете стъпките съгласно фигурата.
- ▷ Дисплеят показва информацията за уреда.



Софтуер

С тази функция показвате версията на софтуера на Вашия уред.

Показване на версията на софтуера



Fig. 80

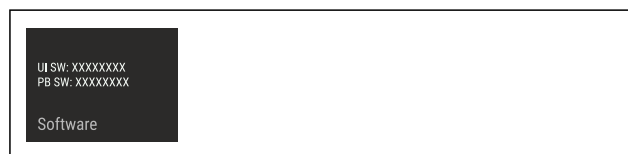


Fig. 81

- ▶ Изпълнете стъпките съгласно фигурата.
- ▷ Дисплеят показва версията на софтуера.



Напомняне

С тази функция активирате или деактивирате напомнанията. Функцията е активирана при доставката.

Ако функцията е активирана, ще се появят следните напомнания:

- Смяна на водния филтър (виж Смяна на водния филтър*) *
- Смяна на филтъра с активен въглен FreshAir (виж Смяна на филтъра с активен въглен FreshAir)

Активиране на напомнянето



Fig. 82

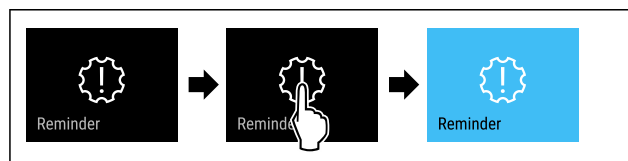


Fig. 83

- ▶ Изпълнете стъпките съгласно фигурата.

▷ Напомнянето е активирано.

Деактивиране на напомнянето



Fig. 84

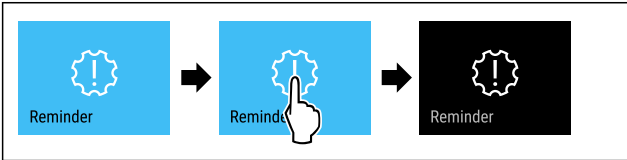


Fig. 85

- ▶ Изпълнете стъпките съгласно фигурата.
- ▷ Напомнянето е деактивирано.

Демонстрационен режим

Демонстрационният режим е специална функция за търговци, които желаят да демонстрират функциите на уреда. Когато активирате демонстрационния режим, тогава всички охладителни функции са деактивирани.

Когато включите Вашия уред и на индикацията за състояние се появи „Demo“, тогава демонстрационният режим вече е активиран.

Когато активирате демонстрационния режим и след това отново го деактивирате, тогава уредът се връща към заводските настройки. (виж Връщане на фабричните настройки)

Активиране на демонстрационния режим



Fig. 86

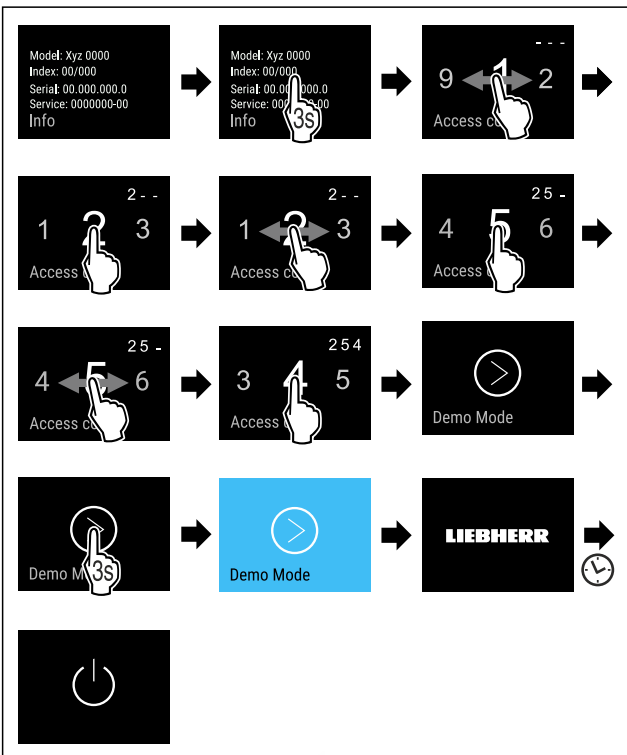


Fig. 87

- ▶ Изпълнете стъпките съгласно фигурата.

▷ Демонстрационният режим е активиран.

▷ Уредът е изключен.

▶ Включете уреда. (виж 4.1 Включване на уреда (първо пускане в експлоатация))

▷ В индикацията за състояние се появява „Demo“.

Деактивиране на демонстрационния режим



Fig. 88

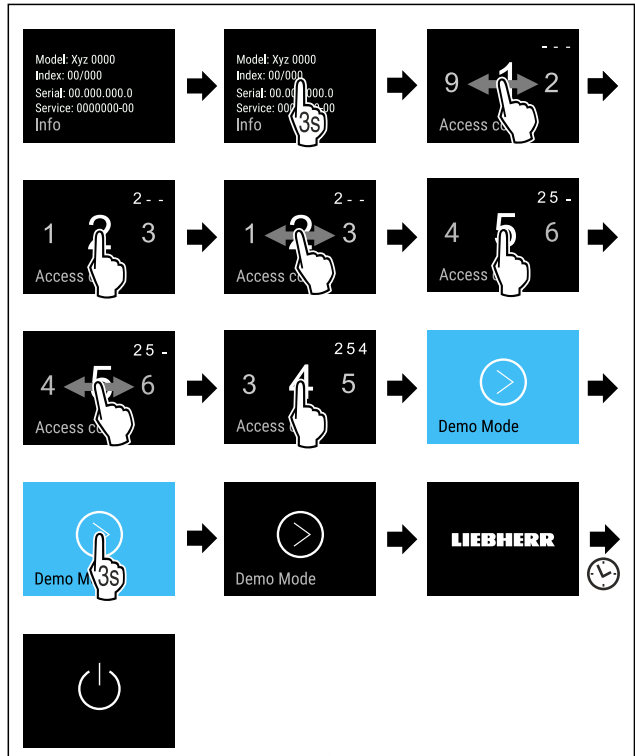


Fig. 89

- ▶ Изпълнете стъпките съгласно фигурата.
- ▷ Демонстрационният режим е деактивиран.
- ▷ Уредът е изключен.
- ▶ Включете уреда. (виж 4.1 Включване на уреда (първо пускане в експлоатация))
- ▷ Уредът се връща към заводските настройки.

Връщане на фабричните настройки

С тази функция връщате всички фабрични настройки. Всички настройки, които сте извършили досега, се връщат към тяхната първоначална настройка.

Извършване на връщането

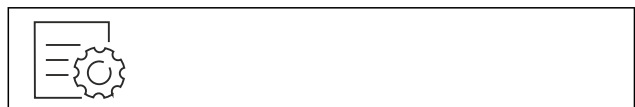


Fig. 90

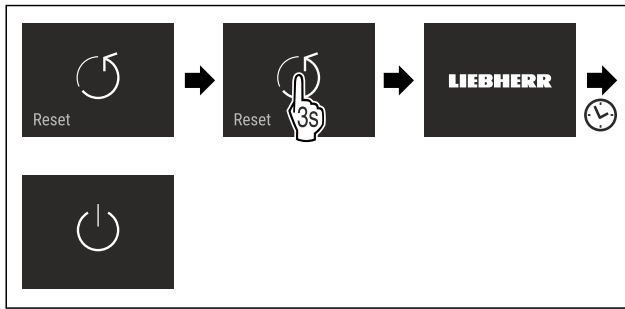


Fig. 91

- ▶ Изпълнете стъпките съгласно фигурата.
- ▷ Уредът е нулиран.
- ▷ Уредът е изключен.
- ▶ Рестартирайте уреда. (виж 4.1 Включване на уреда (първо пускане в експлоатация))

7.3 Съобщения

Има две категории съобщения:


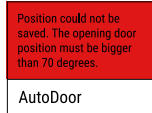
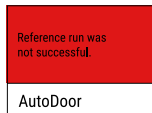
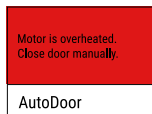
Категория	Значение
Предупреждение	Предупрежденията се появяват в случай на аларма за вратата или функционални неизправности. Можете сами да изключите по-простите предупреждения. При сериозни функционални неизправности трябва да се свържете със сервизната служба. (виж 10.4 Сервизна служба)
Напомняне	Спомените напомнят за общите процедури. Можете да извършите тези процедури и с това да изключите съобщението.

7.3.1 Преглед на предупрежденията

Поведение на уреда в случай на предупреждения:

- На дисплея предупреждението се появява в червено.
- Прозвучава алармен сигнал с увеличаваща се сила на звука.
- Вътрешното осветление пулсира за някои предупреждения.

Съобщение	Причина	Изключване на съобщение
 Аларма за вратата	Съобщението се появява, когато вратата е отворена твърде дълго.	Изпълнете стъпките (виж Аларма за вратата).
 Грешка	Съобщението се появява, когато е възникнала грешка на уреда. Конструктивен елемент на уреда дава грешка.	Изпълнете стъпките (виж Грешка).
 WLAN грешка	Съобщението се появява, ако уредът не може да бъде свързан с WLAN. (виж Установяване на WLAN връзка за пръв път)	Изпълнете стъпките (виж WLAN грешка).

Съобщение	Причина	Изключване на съобщение
 AutoDoor AutoDoor беше спряна.	Съобщението се появява, ако препятствие пречи на автоматичното отваряне или затваряне на вратата.	Изпълнете стъпките (виж AutoDoor беше спряна).
 AutoDoor Позицията не може да бъде запазена успешно.	Съобщението се появява при конфигурирането на AutoDoor, ако избраният ъгъл на отваряне на вратата е твърде малък. (виж AutoDoor)	Изпълнете стъпките (виж Позицията не може да бъде запазена успешно).
 AutoDoor Референтното движение не беше успешно.	Съобщението се появява при конфигурирането на AutoDoor, ако референтното движение не е било успешно. (виж AutoDoor)	Изпълнете стъпките (виж Референтното движение не беше успешно).
 AutoDoor Моторът се охлажда.	Съобщението се появява, когато моторът на вратата се охлажда.	Изпълнете стъпките (виж Моторът се охлажда).

7.3.2 Изключване на предупреждения

Аларма за вратата

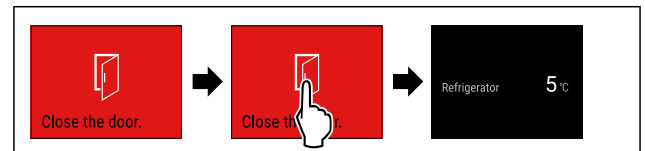


Fig. 92 Примерно изображение

- ▶ Изпълнете стъпките съгласно фигурата.
- или-
- ▶ Затворете вратата.

▷ Дисплеят се връща към индикацията за състояние. Можете да настроите колко дълго вратата може да е отворена, преди алармата за вратата да прозвучи. (виж Настройване на алармата за вратата)

Грешка

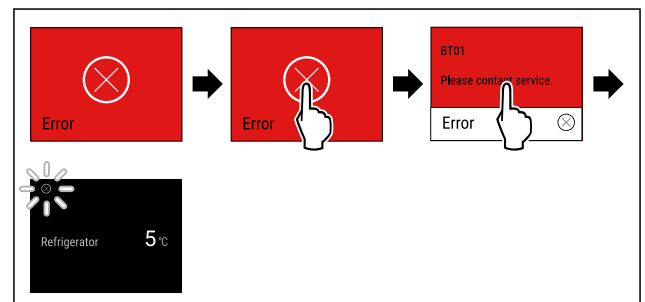


Fig. 93 Примерно изображение

- ▶ Докоснете кратко дисплея.
- ▷ Показва се код за грешка.
- ▶ Запишете си кода на грешката.
- ▶ Докоснете кратко дисплея.
- ▷ Дисплеят се връща към индикацията за състояние.
- ▶ Обърнете се към сервизната служба. (виж 10.4 Сервизна служба)

WLAN грешка

- ▶ Проверете WLAN връзката.
- ▶ Свържете уреда отново към WLAN. (виж WLAN)

AutoDoor беше спряна



ВНИМАНИЕ

Опасност от нараняване поради автоматично отваряне и затваряне на вратата!

- ▶ Дръжте свободна зоната на отваряне на вратата.
- ▶ Не бъркайте с ръка в пантата.
- ▶ Не блокирайте вратата.

ВНИМАНИЕ

Повреда на чекмеджетата и телескопичните релси поради автоматично затваряне на вратата!

- ▶ Преди да затворите вратата: Вкарайте напълно чекмеджетата.
- ▶ Преди да затворите вратата и да извадите чекмеджето: Вкарайте напълно телескопичните шини.



Fig. 94

- ▶ Отстранете препятствието.
- ▷ Когато препятствието е отстранено: Вратата се отваря или затваря автоматично.
- ▷ Когато препятствието не е отстранено: Съобщението се появява отново и алармата за вратата е активна.

Позицията не може да бъде запазена успешно

Ъгълът на отваряне на вратата трябва да е по-голям от 70°.

Когато желаете да прекратите конфигурацията на AutoDoor:

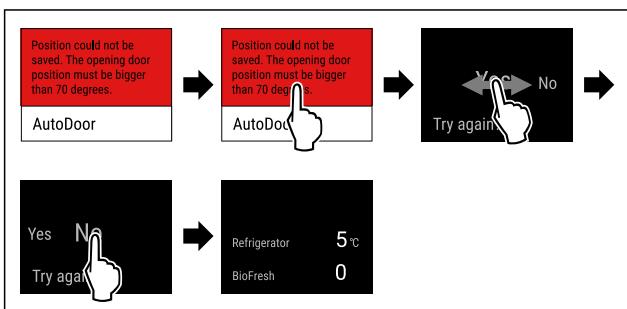


Fig. 95 Примерно изображение

- ▶ Изпълнете стъпките съгласно фигурата.
- ▷ Дисплеят се връща към индикацията за състояние.

Когато искате да продължите с конфигурацията на AutoDoor и да настроите ъгъла на отваряне на вратата:

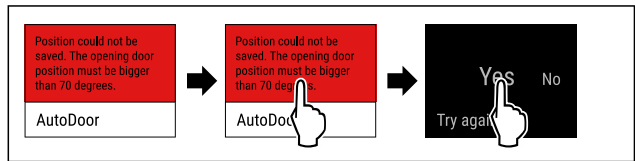


Fig. 96

- ▶ Изпълнете стъпките съгласно фигурата.
- ▶ Конфигурирайте отново ъгъла на отваряне на вратата. (виж AutoDoor)

Референтното движение не беше успешно

Когато желаете да прекратите конфигурацията на AutoDoor:

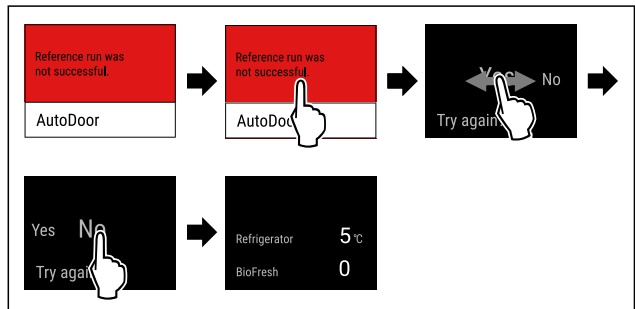


Fig. 97 Примерно изображение

- ▶ Изпълнете стъпките съгласно фигурата.
- ▷ Дисплеят се връща към индикацията за състояние.

Когато искате да продължите с конфигурацията на AutoDoor и да настроите ъгъла на отваряне на вратата:

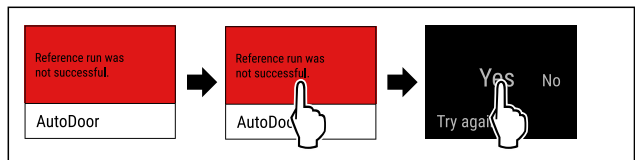


Fig. 98

- ▶ Изпълнете стъпките съгласно фигурата.
- ▶ Конфигурирайте отново ъгъла на отваряне на вратата. (виж AutoDoor)

Моторът се охлажда

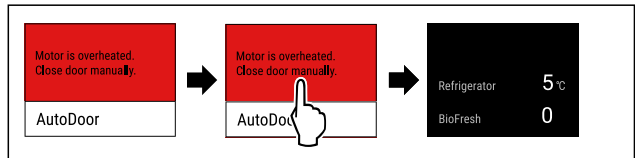


Fig. 99 Примерно изображение

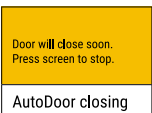
- ▶ Изпълнете стъпките съгласно фигурата.
- ▷ Дисплеят се връща към индикацията за състояние.
- ▷ Моторът се охлажда и скоро отново се включва.
- ▶ Затворете вратата на ръка.

7.3.3 Преглед на напомнянията

Поведение на уреда в случай на напомнянията:

- На дисплея напомнянето се появява в жълто.
- Прозвучава алармен сигнал.
- Вътрешното осветление пулсира за някои напомняния.

Съобщение	Причина	Изключване на съобщение
 <p>Water filter *</p> <p>Смяна на водния филтър*</p>	Съобщението се появява, когато водният филтър трябва да се смени.*	Изпълнете стъпките (виж Смяна на водния филтър*).*
 <p>FreshAir filter</p> <p>Смяна на филтъра с активен въглен FreshAir</p>	Съобщението се появява, когато филтърът с активен въглен трябва да се смени.	Изпълнете стъпките (виж Смяна на филтъра с активен въглен FreshAir).

Съобщение	Причина	Изключване на съобщение
 <p>AutoDoor closing</p> <p>AutoDoor скоро ще се затвори</p>	Съобщението се появява, ако отворите вратата за повече от 10 секунди.	Изпълнете стъпките (виж AutoDoor скоро ще се затвори).

7.3.4 Изключване на напомнията

Смяна на водния филтър*

Liebherr препоръчва: Сменяйте водния филтър на InfinitySpring на всеки 6 месеца.

Указание

Можете да закупите водния филтър в магазина Liebherr-Hausgeräte на home.liebherr.com/shop/de/deu/zubehor.html.

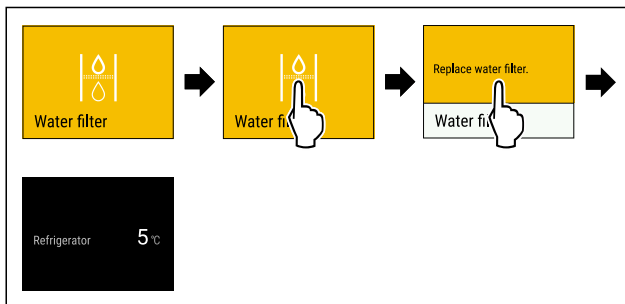


Fig. 100 Примерно изображение

- ▶ Докоснете кратко дисплея.
- ▷ Дисплеят показва информация за напомнянето.
- ▶ Докоснете кратко дисплея.
- ▶ Сменете водния филтър. (виж 9.3 Воден филтър*)
- ▷ Водният филтър осигурява оптимално качество на водата.
- ▷ Съобщението се показва отново след 6 месеца.

Ако вече не желаете да получавате това напомняне, можете да го деактивирате. (виж Деактивиране на напомнянето)

Смяна на филтъра с активен въглен FreshAir

Liebherr препоръчва: Сменяйте филтъра с активен въглен FreshAir на всеки 6 месеца.

Указание

Можете да закупите филтъра с активен въглен FreshAir в магазина Liebherr-Hausgeräte на home.liebherr.com/shop/de/deu/zubehor.html.

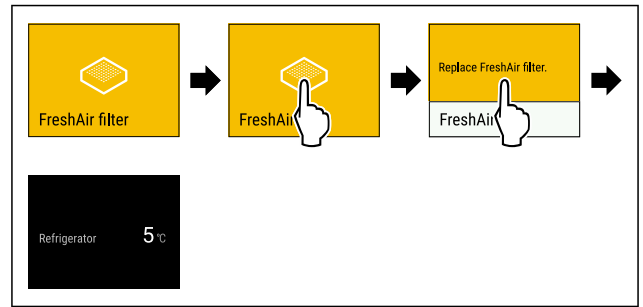


Fig. 101 Примерно изображение

- ▶ Докоснете кратко дисплея.
- ▷ Дисплеят показва информация за напомнянето.
- ▶ Докоснете кратко дисплея.
- ▶ Сменете филтъра с активен въглен. (виж 9.1 Филтър с активен въглен FreshAir)
- ▷ Филтърът с активен въглен осигурява оптимално качество на въздуха в хладилника.
- ▷ Съобщението се показва отново след 6 месеца.

Ако вече не желаете да получавате това напомняне, можете да го деактивирате. (виж Деактивиране на напомнянето)

AutoDoor скоро ще се затвори

Ако се появи напомняне и имате нужда от повече време, преди вратата да се затвори автоматично:

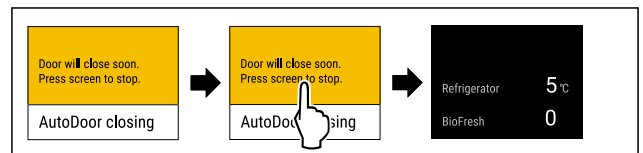


Fig. 102 Примерно изображение

- ▶ Изпълнете стъпките съгласно фигурата.
- ▷ Автоматичното затваряне на вратата се прекъсва.
- ▷ Дисплеят се връща към индикацията за състояние.
- ▷ Алармата за вратата е активна. (виж Аларма за вратата)
- ▷ Когато прозвучи алармата за вратата: Вратата се затваря автоматично.

Когато се появи напомнянето и искате вратата да се затвори:

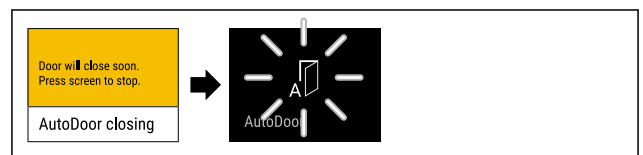


Fig. 103

- ▶ Не извършвайте никакви действия върху дисплея.
- ▷ Щом вратата започне да се затваря автоматично: Дисплеят показва мигащ символ AutoDoor.
- ▷ Вратата се затваря автоматично.

8 Обзавеждане

8.1 Фризерно отделение с 4 звезди*

8.1.1 Отваряне / затваряне на фризерното отделение

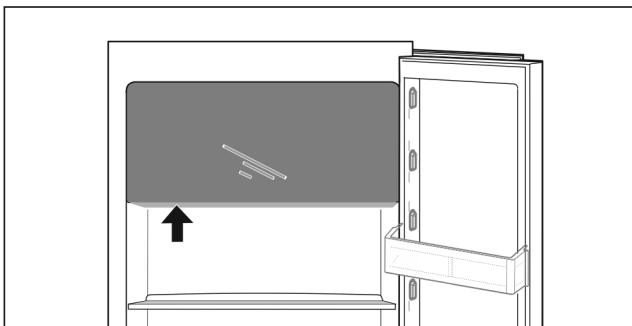
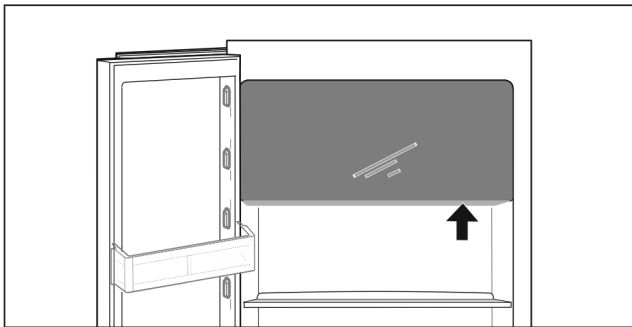


Fig. 104

Отваряне на фризерното отделение:

- ▶ Бръкнете отдолу в зоната за хващане.
- ▶ Натиснете плочата за хващане и едновременно с това изтеглете вратата напред.

Затваряне на фризерното отделение:

- ▶ Затворете вратата и едновременно с това натиснете напред.
- ▷ Вратата е фиксирана.

8.2 Рафт на врата

Рафтовете на вратата са подходящи за съхранение на напитки и хранителни продукти. Можете да премествате рафтовете на вратата за индивидуална употреба и да ги разглобявате за почистване. Liebherr обаче препоръчва да използвате рафтовете на вратата във фабрично доставеното положение във вратата.

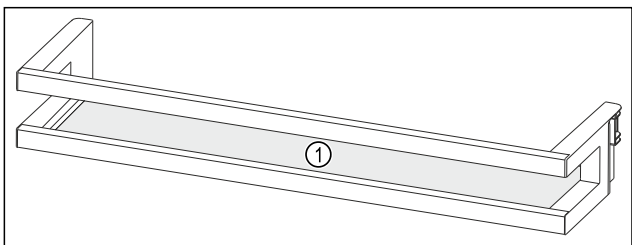


Fig. 105 Примерно изображение на рафт на врата
(1) Рафт

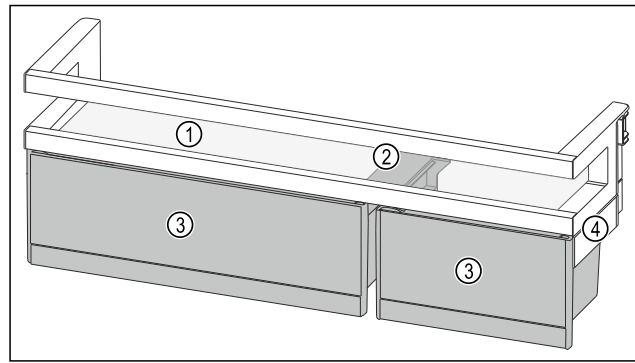


Fig. 106 Примерно изображение на рафт на врата с кутии VarioBox

- (1) Рафт
- (2) Задържаща част за кутии VarioBox
- (3) Кутии VarioBox
- (4) Странична част кутии VarioBox

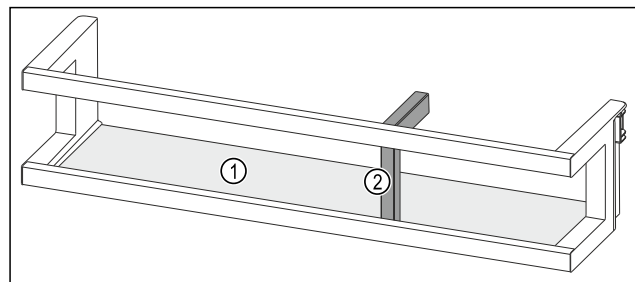


Fig. 107 Примерно изображение на рафт на врата с преграда за бутилки

- (1) Рафт
- (2) Преграда за бутилки

Следната таблица показва примери за това, какво можете да съхранявате в съответния рафт на врата. При това не бива да превишавате максималното тегло на натоварване на вратата.

Рафт на врата	Хранителен продукт
Рафт на врата (виж Fig. 105)	Масло, сирене, консерви, тубички
Рафт на врата с преграда за бутилки (виж Fig. 107)	Бутилки С подвижната преграда за бутилки осигурявате бутилките в рафта на вратата.
Рафт на врата с кутии VarioBox (виж Fig. 106)	Дребни хранителни продукти

8.2.1 Изваждане на кутии VarioBox

Можете да използвате само една или и двете кутии VarioBox. Ако в рафта на вратата под рафта на вратата с кутии VarioBox желаете да поставите особено високи бутилки, тогава можете да извадите едната или и двете кутии VarioBox.

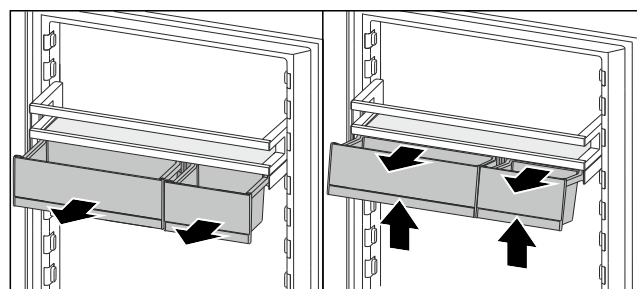


Fig. 108

- ▶ Изтеглете кутиите VarioBox докрай.

Обзавеждане

- ▶ Повдигнете кутиите VarioBox отпред.
- ▶ Извадете кутиите VarioBox напред.

8.2.2 Сваляне на рафт на врата

Уверете се, че са изпълнени следните предпоставки:

- Кутиите VarioBox са свалени. (виж 8.2.1 Изваждане на кутии VarioBox)

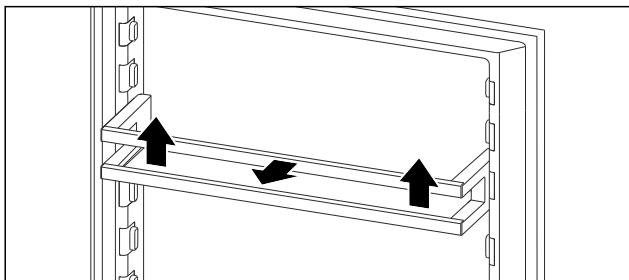


Fig. 109 Примерно изображение

- ▶ Плъзнете рафта на вратата нагоре.
- ▶ Изтеглете рафта на вратата напред.

8.2.3 Поставяне на рафт на врата

Указание

Образуване на конденз по фризерното отделение с 4 звезди поради грешна позиция на рафта на вратата с кутии VarioBox!*

Ако Вашият уред е оборудван с фризерно отделение с 4 звезди, тогава рафтът на вратата с кутии VarioBox може да наруши разпределението на въздуха в хладилната част и да се стигне до образуване на конденз по фризерното отделение с 4 звезди.

За оптимално разпределение на въздуха в хладилната част Liebherr препоръчва:

- ▶ Поставете рафта на вратата с кутии VarioBox на височина под фризерното отделение с 4 звезди.

Уверете се, че са изпълнени следните предпоставки:

- Кутиите VarioBox са свалени. (виж 8.2.1 Изваждане на кутии VarioBox)

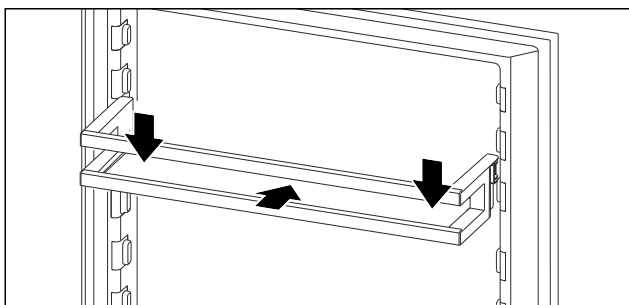


Fig. 110 Примерно изображение

- ▶ Вкарайте рафта на вратата.
- ▶ Натиснете рафта на вратата надолу.

8.2.4 Поставяне на кутии VarioBox

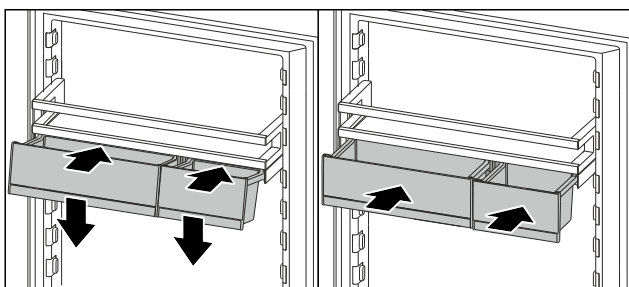


Fig. 111

- ▶ Поставете кутиите VarioBox косо върху реброто на рафта на вратата.
- ▶ Спуснете кутиите VarioBox.
- ▶ Вкарайте навътре кутиите VarioBox.

8.2.5 Преместване на кутии VarioBox

Уверете се, че са изпълнени следните предпоставки:

- Кутиите VarioBox са свалени. (виж 8.2.1 Изваждане на кутии VarioBox)
- Рафтът на вратата е изваден. (виж 8.2.2 Сваляне на рафт на врата)

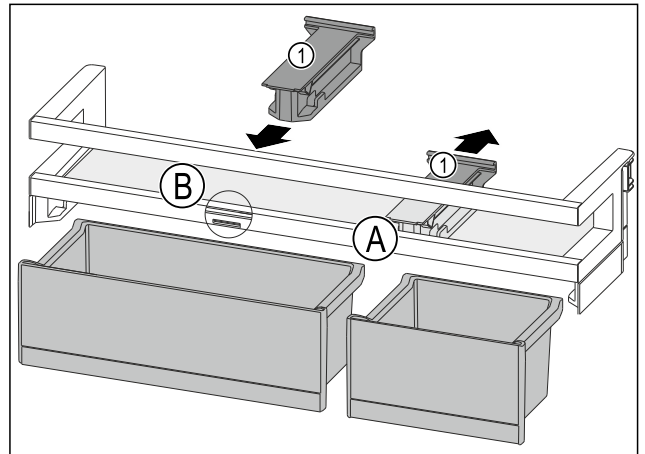


Fig. 112

- ▶ Изтеглете задържащата част Fig. 112 (1) на позиция Fig. 112 (A) назад.
- ▶ Поставете задържащата част Fig. 112 (1) на позиция Fig. 112 (B).
- ▶ Поставете рафта на вратата. (виж 8.2.3 Поставяне на рафт на врата)

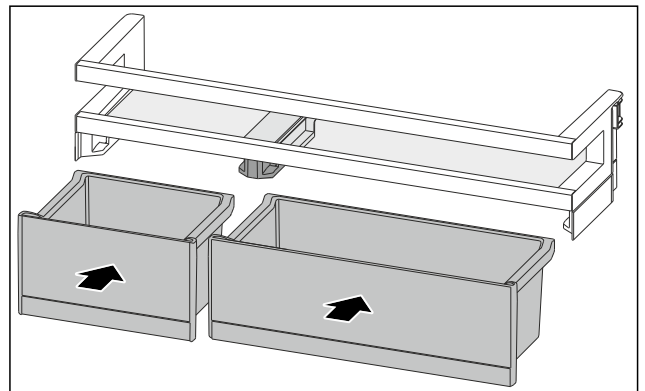


Fig. 113

- ▶ Поставете кутиите VarioBox в разменено разположение. (виж Fig. 113)

8.2.6 Разглобяване на рафт на врата

Можете да разглобявате някои от рафтовете на вратата, ако желаете да почистите рафтовете на вратата или да монтирате или демонтирате резервни части.

Разглобяване на рафт на врата

Уверете се, че са изпълнени следните предпоставки:

- Рафтът на вратата е изваден. (виж 8.2.2 Сваляне на рафт на врата)

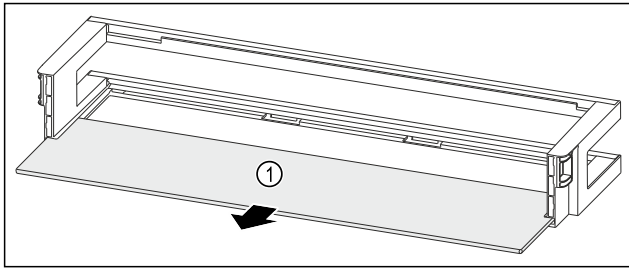


Fig. 114 Рафт на врата с рафт

- ▶ Свалете рафта Fig. 114 (1).

Разглобяване на рафт на врата с кутии VarioBox

Уверете се, че са изпълнени следните предпоставки:

- Рафтът на вратата е изваден. (виж 8.2.2 Сваляне на рафт на врата)

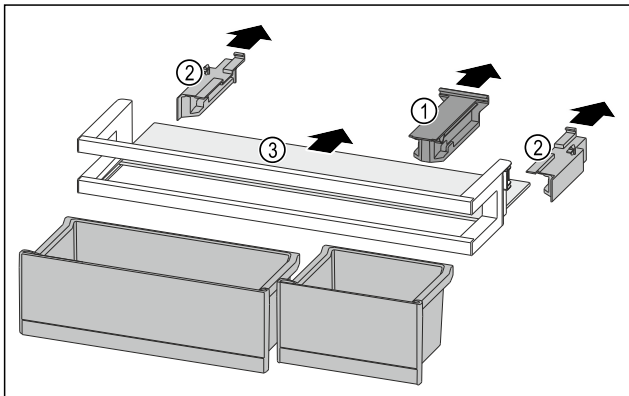


Fig. 115

- ▶ Извадете кутиите VarioBox. (виж 8.2.1 Изваждане на кутии VarioBox)
- ▶ Изтеглете задържащата част Fig. 115 (1).
- ▶ Изтеглете страничните части Fig. 115 (2).
- ▶ Свалете рафта Fig. 115 (3).

Разглобяване на рафт на врата с преграда за бутилки

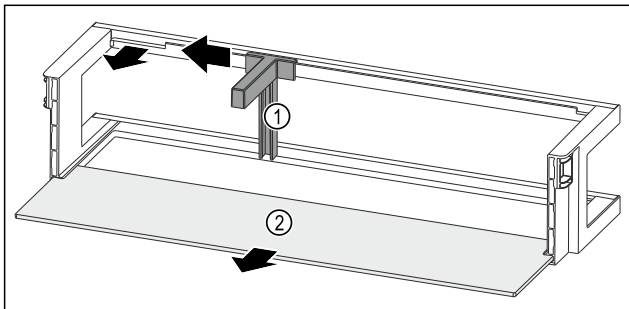


Fig. 116 Рафт на врата с преграда за бутилки и рафт

- ▶ Плъзнете преградата за бутилки Fig. 116 (1) настрани до прореза.
- ▶ Свалете преградата за бутилки Fig. 116 (1).
- ▶ Свалете рафта Fig. 116 (2).

8.2.7 Сглобяване на рафт на врата

Сглобяване на рафт на врата

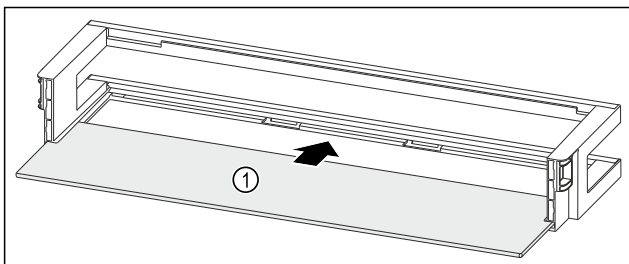


Fig. 117 Рафт на врата с рафт

- ▶ Вкарайте рафта Fig. 117 (1) в страничните прорези.

Сглобяване на рафт на врата с кутии VarioBox

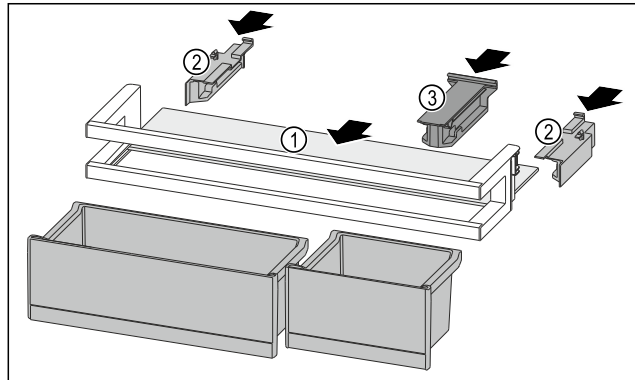


Fig. 118

- ▶ Вкарайте рафта Fig. 118 (1) в страничните прорези.
- ▶ Поставете страничните части Fig. 118 (2).
- ▶ Поставете задържащата част Fig. 118 (3).
- ▶ Поставете кутиите VarioBox. (виж 8.2.4 Поставяне на кутии VarioBox)

Сглобяване на рафт на врата с преграда за бутилки

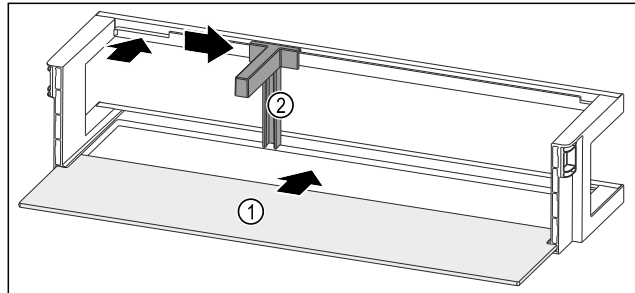


Fig. 119 Рафт на врата с рафт

- ▶ Вкарайте рафта Fig. 119 (1) в страничните прорези.
- ▶ Поставете преградата за бутилки Fig. 119 (2) в прореза.
- ▶ Плъзнете преградата за бутилки Fig. 119 (2) настрани до желаната позиция.

8.3 Рафтове

8.3.1 Разместване / сваляне на рафтове

Рафтовете са защитени срещу неволно издърпване посредством ограничители на изтеглянето.

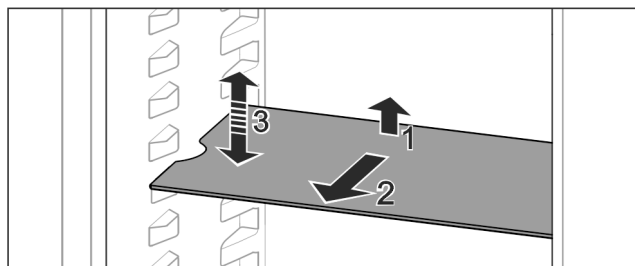


Fig. 120

- ▶ Повдигнете рафта и го изтеглете напред.
- ▶ Страничен прорез на позиция поставка.
- ▶ Разместване на рафт: Повдигнете или спуснете до произволна височина и фиксирайте.

-или-

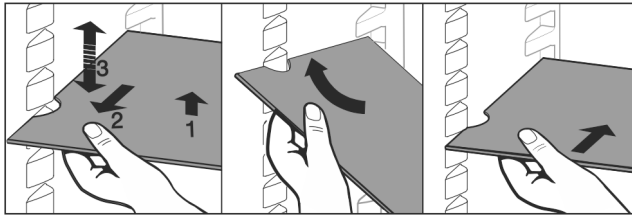


Fig. 121

- ▶ Пълно изваждане на рафт: Изтеглете напред.
- ▶ Улеснено изваждане: Наклонете рафта.
- ▶ Поставяне на рафт обратно: Вкарайте докрай.
- ▷ Ограничителите на изтеглянето сочат надолу.
- ▷ Ограничителите лежат зад предната опорна повърхност.

8.4 Делим рафт

8.4.1 Използване на делим рафт

Рафтовете са защитени срещу неволно издърпване посредством ограничители на изтеглянето.

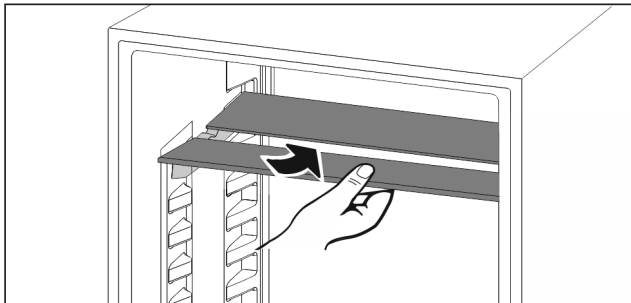


Fig. 122

- ▶ Плъзнете делимия рафт отдолу съгласно фигурата.

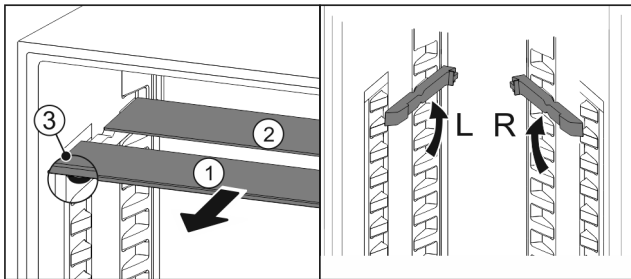


Fig. 123

Преместване във височина:

- ▶ Издърпайте Fig. 123 (1) поотделно стъклените плочи напред.
- ▶ Издърпайте релсите за рафтове от мястото на фиксиране и ги фиксирайте на желаната височина.
- ▶ Вкарайте стъклените плочи една по една последователно.
- ▷ Плосък ограничител на изтеглянето напред, директно зад релсата за рафтове.
- ▷ Висок ограничител на изтеглянето назад.

Използване на двата рафта:

- ▶ С едната ръка хванете долната стъклена плоча и издърпайте напред.
- ▷ Стъклената плоча Fig. 123 (1) с декоративната лайстна е отпред.
- ▷ Ограничителите Fig. 123 (3) сочат надолу. Уреди с фризерно отделение.*
- ▶ Не поставяйте релсите за рафтове и делимите рафтове пред вентилатора.*

8.5 VarioSafe

VarioSafe предлага място в хладилната част за напр. дребни хранителни продукти, опаковки, тубички и чаши.

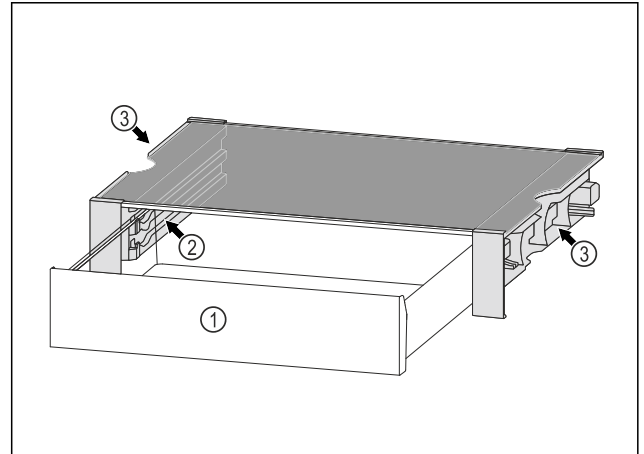


Fig. 124

- (1) Чекмедже VarioSafe
- (2) Странични стени с ребра за чекмедже VarioSafe
- (3) Прорези на лявата и дясната странична стена

8.5.1 Поставяне на VarioSafe

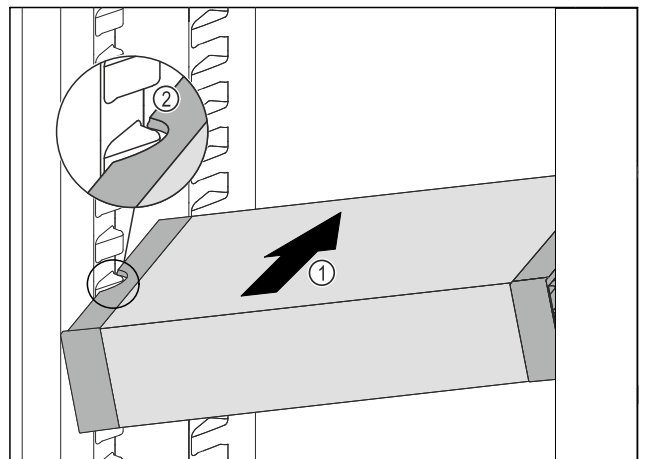


Fig. 125

- ▶ Вкарайте VarioSafe под ъгъл в хладилната част Fig. 125 (1), докато страничните прорези Fig. 125 (2) на VarioSafe се намират на височината на реброто на съда в хладилната част.

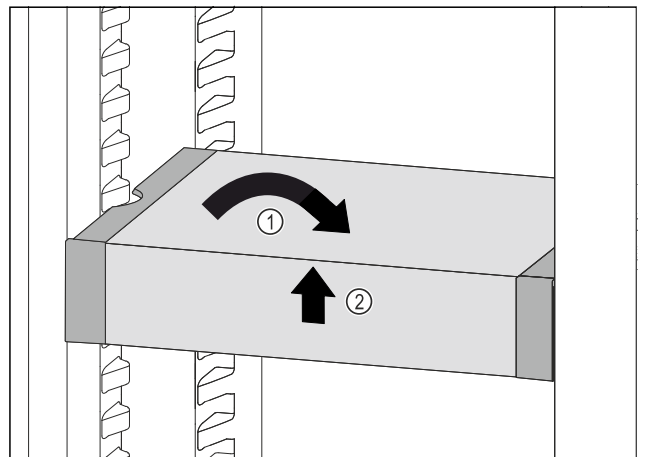


Fig. 126

- ▶ Изправете VarioSafe. Fig. 126 (1)
- ▶ Повдигнете VarioSafe отпред. Fig. 126 (2)

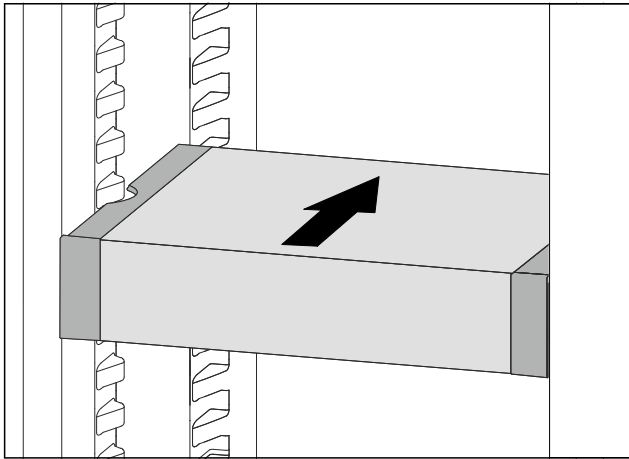


Fig. 127

- ▶ Повдигнете VarioSafe напред.
- ▶ Вкарайте VarioSafe назад.
- ▶ Спуснете VarioSafe.
- ▷ VarioSafe се фиксира отпред с щракване.
- ▷ VarioSafe е поставен.

8.5.2 Преместване на VarioSafe

Можете да премествате VarioSafe в хладилната част като едно цяло.

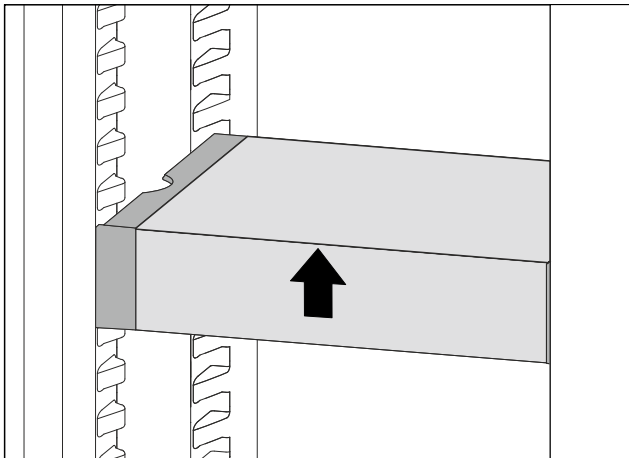


Fig. 128

- ▶ Повдигнете VarioSafe отпред.

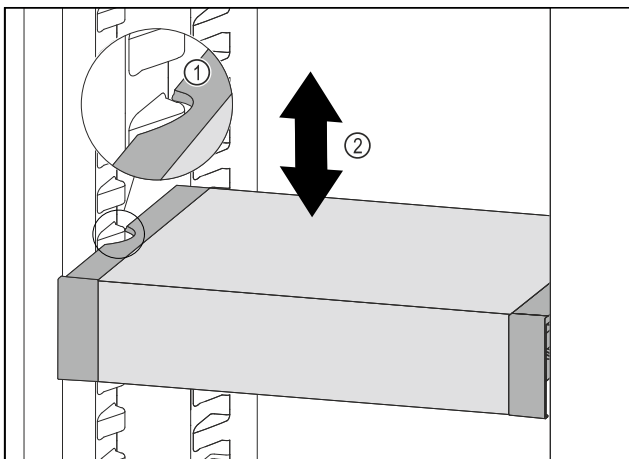


Fig. 129

- ▶ Изтеглете VarioSafe напред, докато страничните прорези на VarioSafe се намират на височината на реброто на съда в хладилната част. Fig. 129 (1)
- ▶ Преместете VarioSafe нагоре или надолу в хладилната част, докато се достигне желаната височина. Fig. 129 (2)

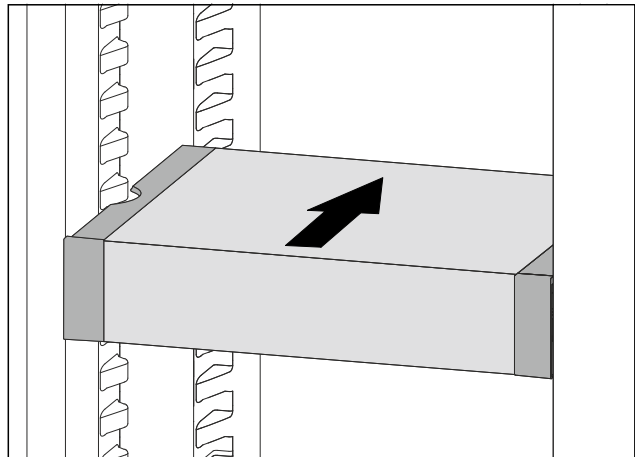


Fig. 130

- ▶ Повдигнете VarioSafe отпред.
- ▶ Вкарайте VarioSafe назад.
- ▷ VarioSafe се фиксира отпред с щракване.
- ▷ Височината на VarioSafe е променена.

8.5.3 Преместване на чекмеджето на VarioSafe

Можете да поставяте чекмеджето на VarioSafe на две различни височини. Ако желаете да съхранявате по-високи хранителни продукти в чекмеджето на VarioSafe, тогава вкарайте чекмеджето на VarioSafe върху долното ребро. Ако желаете да съхранявате по-ниски хранителни продукти в чекмеджето на VarioSafe, тогава вкарайте чекмеджето на VarioSafe върху горното ребро.

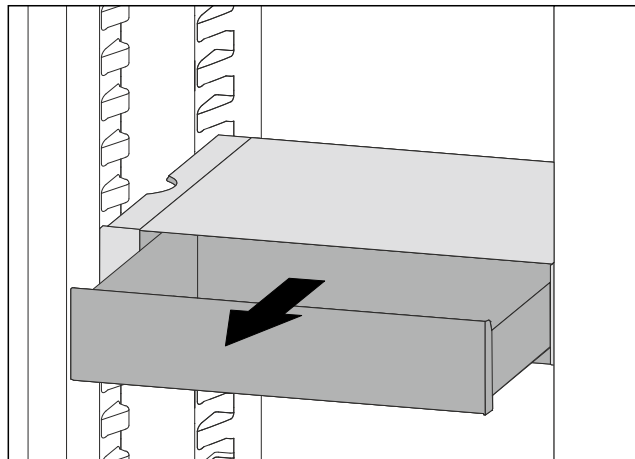


Fig. 131

- ▶ Изтеглете чекмеджето на VarioSafe докрай.
- ▶ Повдигнете чекмеджето на VarioSafe отпред.
- ▶ Извадете чекмеджето на VarioSafe напред.

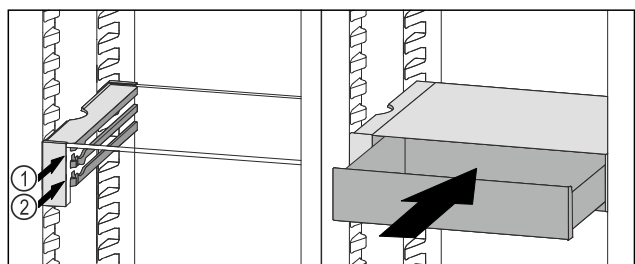


Fig. 132

Обзавеждане

- ▶ Повдигнете чекмеджето на VarioSafe отпред.
- ▶ Поставете чекмеджето на VarioSafe зад ограничителите върху желаното ребро *Fig. 132 (1)* или *Fig. 132 (2)*.
- ▷ Височината на чекмеджето на VarioSafe е променена.

8.5.4 Изваждане на VarioSafe

Можете да извадите VarioSafe като едно цяло.

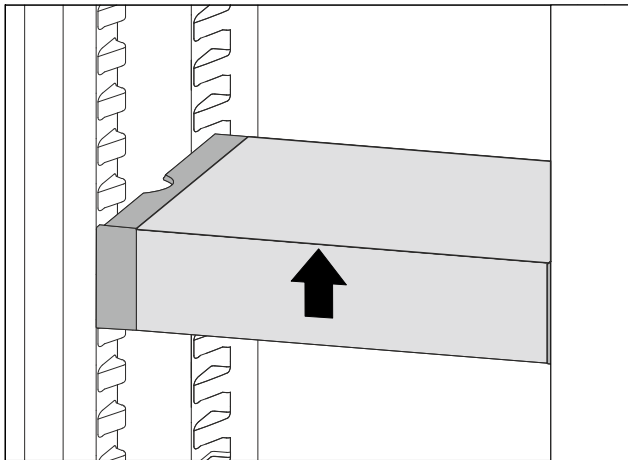


Fig. 133

- ▶ Повдигнете VarioSafe отпред.

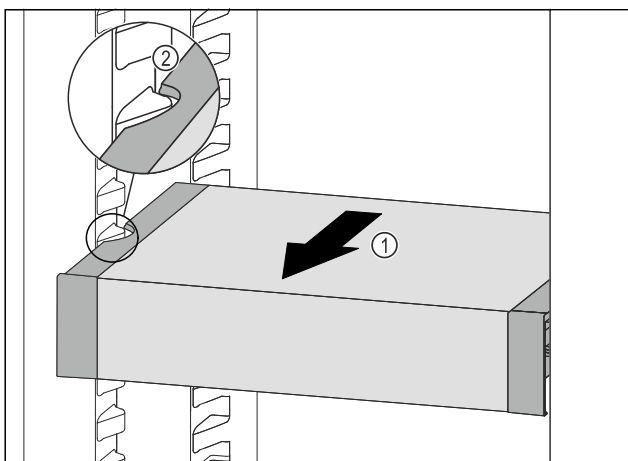


Fig. 134

- ▶ Изтеглете VarioSafe напред *Fig. 134 (1)*, докато страничните прорези на VarioSafe се намират на височината на реброто на съда в хладилната част. *Fig. 134 (2)*

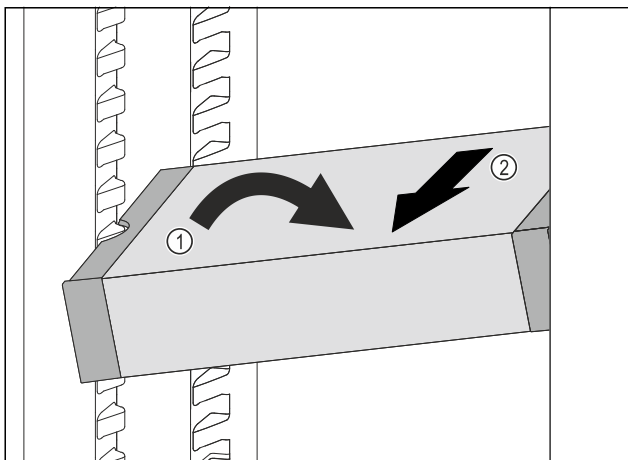


Fig. 135

- ▶ Наклонете VarioSafe в хладилната част. *Fig. 135 (1)*
- ▶ Извадете VarioSafe напред. *Fig. 135 (2)*
- ▷ VarioSafe е изваден.

8.5.5 Разглобяване на VarioSafe

Можете да разглобите VarioSafe на неговите отделни части, ако желаете да почистите VarioSafe или да монтирате или демонтирате резервни части.

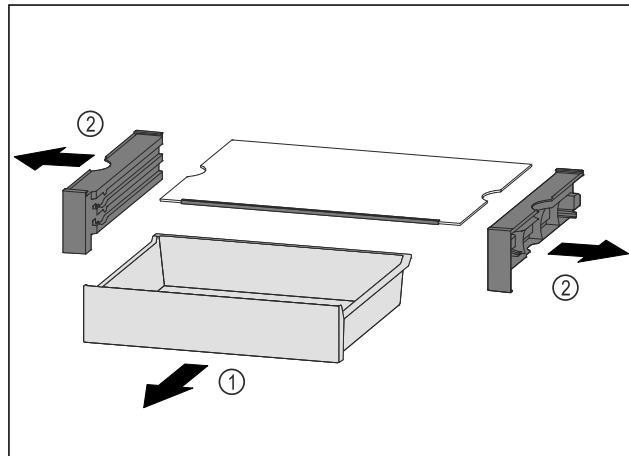


Fig. 136

- ▶ Извадете VarioSafe като едно цяло. (виж 8.5.4 Изваждане на VarioSafe)
- ▶ Разглобете VarioSafe според фигурата.

8.6 InfinitySpring*

Вграденият дозатор за вода е подходящ за удобно вземане на питейна вода. Температурата на водата зависи от температурата в хладилната част.

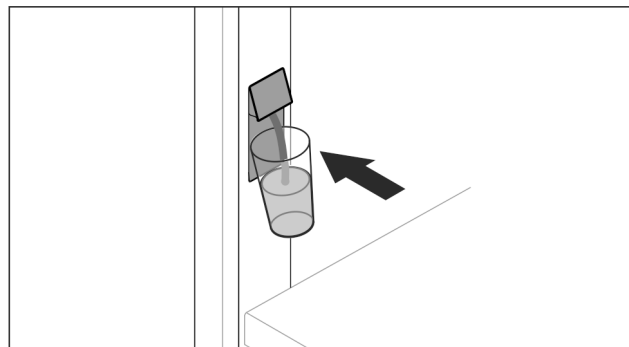


Fig. 137

- ▶ Притиснете чаша към долния бутон на дозатора.
- ▷ Подаващата част се движи навън: Вода изтича в чашата.
- ▶ Избягване на водни пръски: Отстранете чашата бавно. Наливане на много вода:
- ▶ Ако вече не тече вода, отстранете резервоара за вода и отново натиснете долния бутон на дозатора.

8.7 Място за тава за печене

Над чекмеджетата има място за тава за печене *Fig. 1 (9)*.

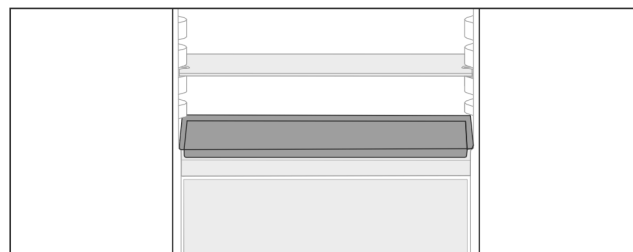


Fig. 138

Уверете се, че са изпълнени следните предпоставки:

- ❑ Максималните размери за тавата за печене са спазени (виж 10.1 Технически данни).
- ❑ Тавата за печене е охладена до стайна температура.
- ❑ Най-долният рафт на вратата е поставен най-малко една позиция по-високо.

Когато вратата е отворена на 90°:

- ▶ Вкарайте тавата за печене на най-долните странични поставки.

-или-

Ако тавата за печене не приляга равномерно:

- ▶ Използвайте релсите за рафтове от торбичката с принадлежности.

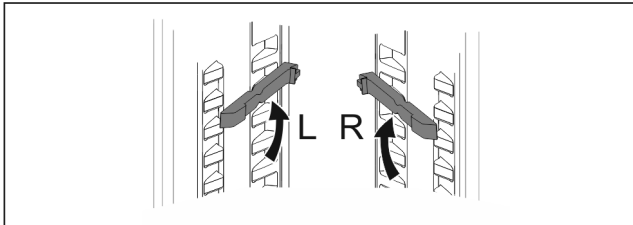


Fig. 139

- ▶ Фиксирайте релсите за рафтове на най-долните поставки.

Когато вратата е отворена на 90°:

- ▶ Вкарайте тавата за печене върху релсите за рафтове.

8.8 Променлив рафт за бутилки

На дъното на хладилната част можете да използвате или стъклената плоча, или променливия рафт за бутилки. При доставката е поставена стъклената плоча.

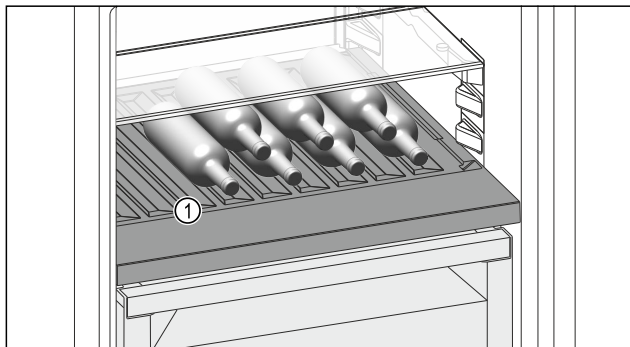


Fig. 140 Примерно изображение

- (1) Променлив рафт за бутилки

8.8.1 Използване на променлив рафт за бутилки

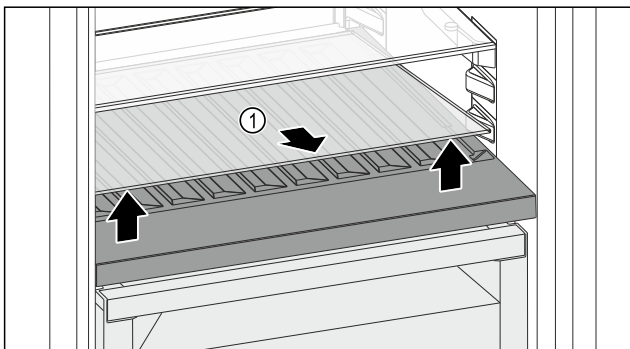


Fig. 141

- ▶ Повдигнете стъклената плоча Fig. 141 (1) при прореза отпред и извадете.

- ▶ Съхранявайте стъклената плоча Fig. 141 (1) на сигурно място извън уреда.

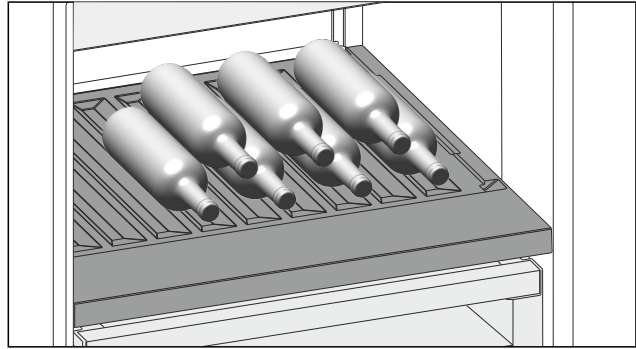


Fig. 142

- ▶ Поставяйте бутилките с дъното назад към задната стена. (виж Fig. 142)

Указание

Ако бутилките стърчат напред извън променливия рафт за бутилки:

- ▶ Преместете долния рафт на вратата една позиция по-високо.

8.8.2 Използване на стъклена плоча

Уверете се, че са изпълнени следните предпоставки:

- ❑ Бутилките са извадени.
- ❑ Променливият рафт за бутилки е почистен. (виж 9.5 Изваждане / поставяне на променлив рафт за бутилки) (виж 9.8.3 Почистяване на обзавеждането)

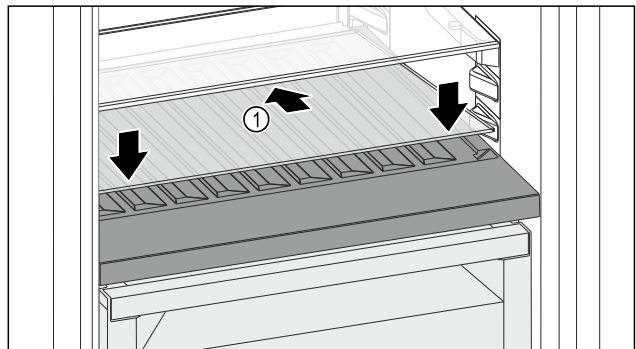


Fig. 143

- ▶ Поставете стъклената плоча Fig. 143 (1) косо и наклонена назад надолу.
- ▶ Спуснете стъклената плоча Fig. 143 (1) отпред.

8.9 Чекмеджета

Можете да изваждате чекмеджетата за почистване.

Изваждането и поставянето на чекмеджетата се различават в зависимост от системата за изтегляне. Вашият уред може да съдържа различни системи за изтегляне.

Указание

Разходът на енергия се повишава и охладителната мощност намалява, ако вентилацията е недостатъчна.

- ▶ Винаги оставайте свободни отворите за въздух на вентилатора отвътре на задната стена!

8.9.1 Чекмедже върху телескопични релси

Чекмеджето се движи по изтеглящи се релси (телескопични релси). Има телескопични релси с пълно изтегляне и телескопични релси с частично изтегляне. Чекмеджетата с пълно изтегляне могат да се изтеглят напълно от уреда. Чекмеджетата с частично изтегляне не могат да се изтеглят напълно от уреда. Системата във Вашия уред зависи от типа на уреда.

Пълно изтегляне*

Можете да разпознаете пълното изтегляне по една скоба, която се намира отзад съответно отляво и отдясно на релсата.

Изваждане на чекмедже

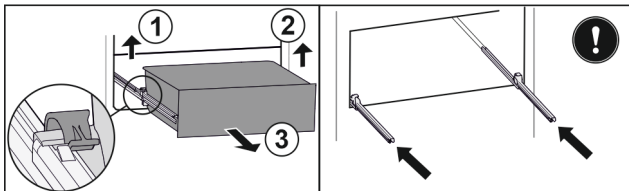


Fig. 144

- ▶ Изтеглете чекмеджето докрай.
- ▶ Повдигнете лявата скоба и едновременно с това изтеглете напред чекмеджето отляво. Fig. 144 (1)
- ▶ Повдигнете дясната скоба и едновременно с това изтеглете напред чекмеджето отдясно. Fig. 144 (2)
- ▶ Извадете чекмеджето напред. Fig. 144 (3)
- ▶ Вкарайте релсите.

Поставяне на чекмедже

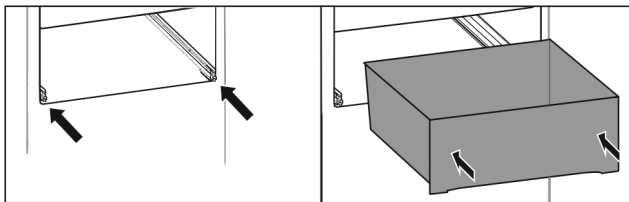


Fig. 145

- ▶ Вкарайте релсите.
- ▶ Поставете чекмеджето върху релсите.
- ▶ Вкарайте чекмеджето назад.
- ▷ Чекмеджето се фиксира отзад с щракване.

Хладилна част с частично изтегляне*

Изваждане на чекмедже

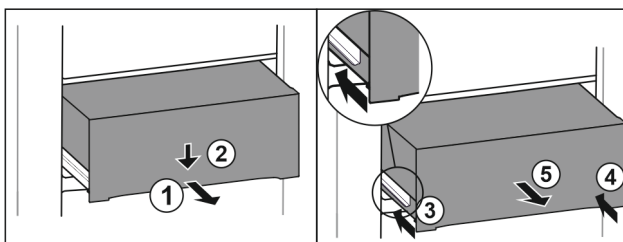


Fig. 146

- ▶ Изтеглете чекмеджето наполовина. Fig. 146 (1)
- ▶ Натиснете надолу чекмеджето от предната страна. Fig. 146 (2)
- ▶ Вкарайте лявата релса приблизително 2 см навътре. Fig. 146 (3)
- ▶ Вкарайте дясната релса приблизително 2 см навътре. Fig. 146 (4)
- ▶ Извадете чекмеджето напред. Fig. 146 (5)

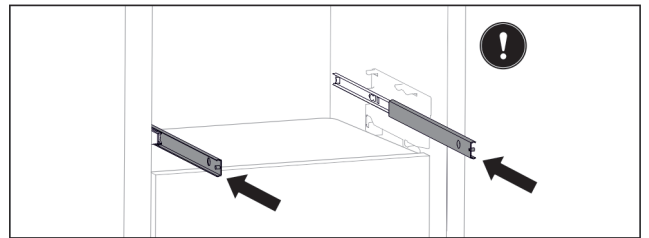


Fig. 147

Ако след отстраняване на чекмеджето релсите все още не са вкарани напълно:

- ▶ Вкарайте напълно релсите.

Поставяне на чекмедже

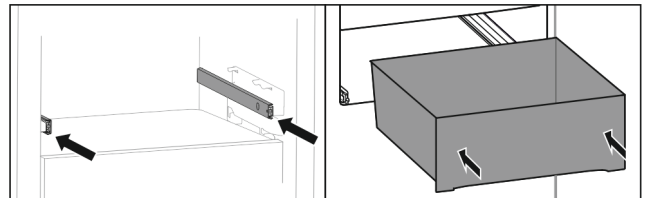


Fig. 148

- ▶ Вкарайте релсите.
- ▶ Поставете чекмеджето върху релсите.
- ▶ Вкарайте чекмеджето назад.

8.10 Капак на Fruit & Vegetable-Safe

Капакът на отделението може да се отстранява за почистване.

8.10.1 Отстраняване на капак на отделение

Уверете се, че са изпълнени следните предпоставки:

- Рафтът за бутилки е свален.

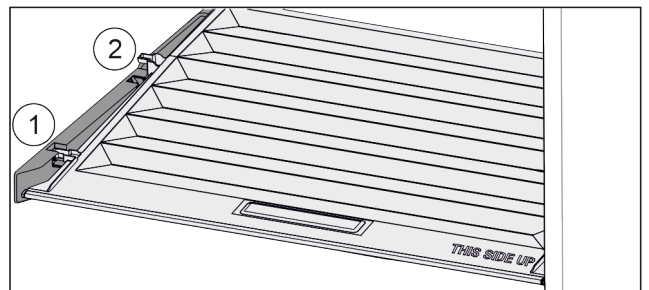


Fig. 149

Когато чекмеджетата са свалени:

- ▶ Издърпайте напред Fig. 149 (1) капака до отвора в задържащите части.
- ▶ Повдигнете го отзад отдолу и отстранете Fig. 149 (2) нагоре.

8.10.2 Поставяне на капак на отделение

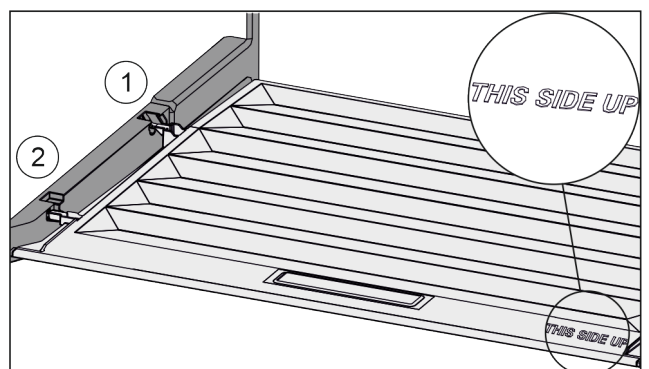


Fig. 150

Когато надписът THIS SIDE UP е отгоре:

- ▶ Пъхнете шийките на капака през отвора в задния държач *Fig. 150 (1)* и фиксирайте отпред в държача *Fig. 150 (2)*.
- ▶ Поставете капака в желаната позиция (виж 8.11 Регулиране на влажността).

8.11 Регулиране на влажността

Можете да регулирате влажността в чекмеджето чрез преместване на самия капак на чекмеджето.

Капакът на чекмеджето се намира директно върху чекмеджето и може да бъде скрит от рафтове или допълнителни чекмеджета.

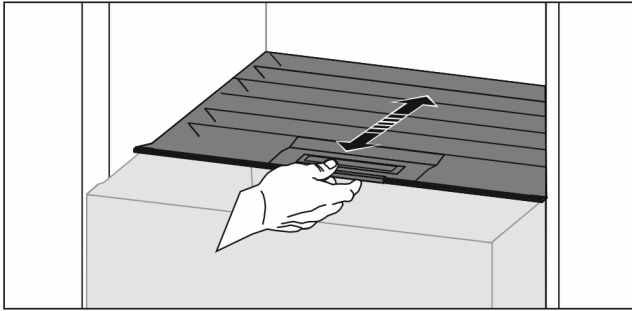


Fig. 151

Ниска влажност на въздуха

- ▶ Отворете чекмеджето.
- ▶ Издърпайте капака на чекмеджето напред.
- ▷ При затворено чекмедже: Процеп между капак и чекмедже.
- ▶ Деактивирайте HydroBreeze.
- ▷ Влажността на въздуха в отделението намалява.

Висока влажност на въздуха

- ▶ Отворете чекмеджето.
- ▶ Избутайте капака на чекмеджето назад.
- ▷ При затворено чекмедже: Капакът затваря чекмеджето плътно.
- ▶ Активирайте HydroBreeze.
- ▷ Влажността на въздуха в отделението се увеличава. Ако има твърде много влага в отделението:
- ▶ Изберете настройка „ниска влажност на въздуха“.

-или-

- ▶ Отстранете влагата с кърпа.

Указание

С настройката „ниска влажност на въздуха“ отделението Fruit & Vegetable-Safe може да се използва и като Meat & Dairy-Safe.

- ▶ Настройте „ниска влажност на въздуха“.

8.12 HydroBreeze

HydroBreeze овлажнява с мъгла охлажданите продукти и осигурява влага в отделението.

HydroBreeze и съответният резервоар за вода се намират в променливия рафт за бутилки.

Уверете се, че са изпълнени следните предпоставки:

- Резервоарът за вода е почистен (виж 9.8.3 Почистяване на обзавеждането).
- Резервоарът за вода е правилно фиксиран.
- Влажността е настроена на „висока влажност на въздуха“ (виж 8.11 Регулиране на влажността).
- HydroBreeze е активиран (виж HydroBreeze).

8.12.1 Пълнене на резервоара за вода



ПРЕДУПРЕЖДЕНИЕ

Замърсена вода!

Отравяния.

- ▶ Пълнете само с питейна вода.
- ▶ HydroBreeze е деактивиран: Изпразнете резервоара за вода.
- ▶ HydroBreeze няма да се използва продължително време: Изпразнете резервоара за вода.

ВНИМАНИЕ

Съдържащи захар течности!

Повреда на HydroBreeze.

- ▶ Пълнете само с питейна вода.

Указание

Чрез използването на филтрирана вода с понижена карбонатна твърдост се получава питейна вода с най-добро качество за безотказно функциониране на HydroBreeze.

Това качество на водата може да се постигне с филтър за питейна вода от специализираните магазини.

- ▶ Пълнете резервоара за вода с филтрирана питейна вода с понижена карбонатна твърдост.

Резервоарът за вода е вграден в променливия рафт за бутилки (виж 1.2 Преглед на уреда и обзавеждането).

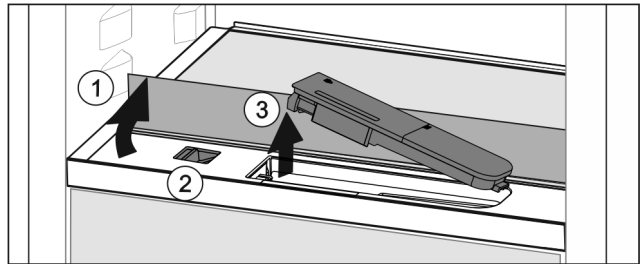


Fig. 152

- ▶ Натиснете задния ляв ъгъл на предната стъклена плоча.
- ▷ Стъклената плоча се отваря отпред нагоре.
- ▶ Повдигнете стъклената плоча и я завъртете до ограничителя назад *Fig. 152 (1)*.
- ▷ Стъклената плоча застава вертикално.
- ▶ Преместете плъзгача *Fig. 152 (2)* наляво.
- ▷ Резервоарът за вода изскача от гнездото.
- ▶ Извадете резервоара за вода *Fig. 152 (3)*.
- ▶ Почистете резервоара за вода (виж 9.8.3 Почистяване на обзавеждането).
- Многостенен отвор:
- ▶ Напълнете с питейна вода до маркировката.
- ▶ Поставете резервоара за вода в гнездото с дъното напред.
- ▶ Спуснете бавно предната част и натиснете навътре резервоара.
- ▷ Резервоарът за вода е фиксиран.

8.12.2 Разглобяване на резервоар за вода

Можете да разглобите резервоара за вода на HydroBreeze.

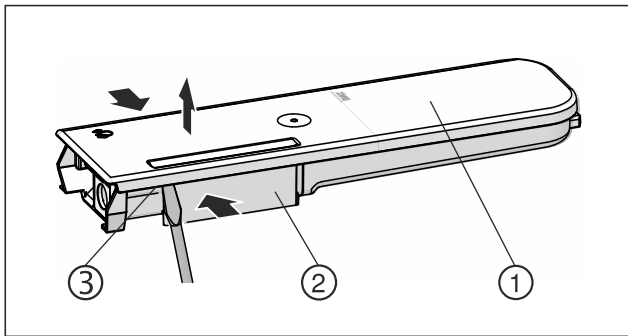


Fig. 153

- ▶ Стиснете резервоара за вода Fig. 153 (2) и внимателно откачете и изтеглете нагоре капака Fig. 153 (1) над фиксиращите палци Fig. 153 (3).
- ▷ Капакът е освободен.

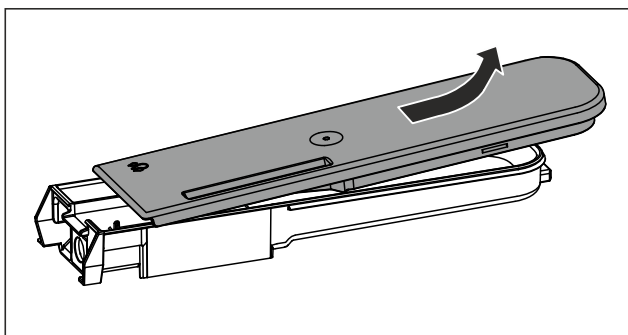


Fig. 154

- ▶ Раздвижете капака Fig. 153 (1) леко напред-назад и го свалете нагоре.
- ▷ Резервоарът за вода е разглобен.

8.13 Кутия за масло

8.13.1 Отваряне / затваряне на кутията за масло

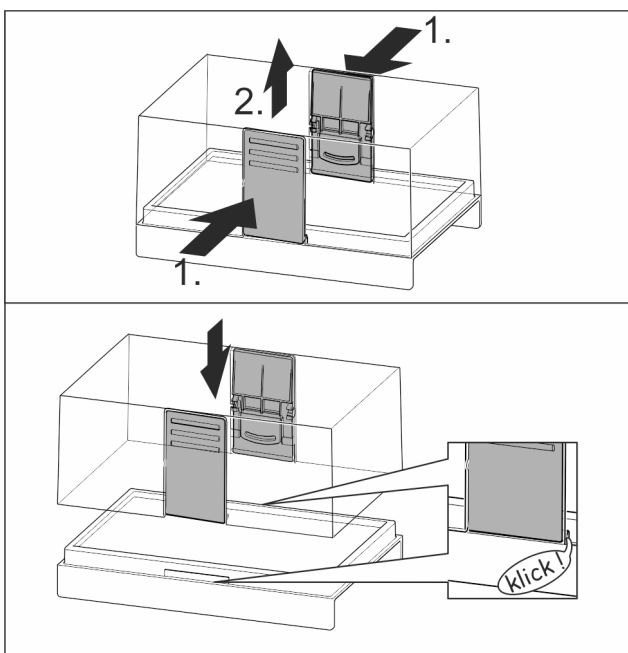


Fig. 155

8.13.2 Разглобяване на кутията за масло

Кутията за масло може да се разглобява за почистване.

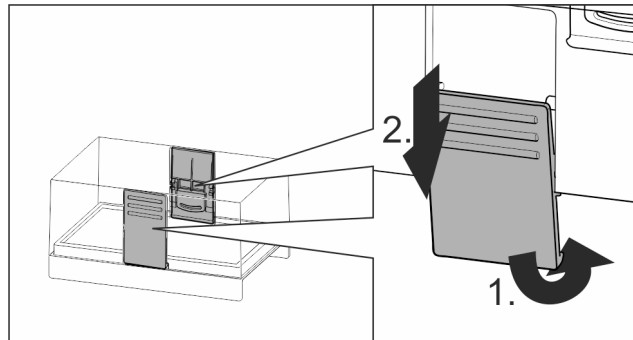


Fig. 156

- ▶ Разглобете кутията за масло.

8.14 Подложка за яйца

Подложката за яйца може да се изтегля и обръща. Двете части на подложката за яйца могат да бъдат използвани, за да се обозначават разлики, като например датата на покупка.

8.14.1 Използване на подложка за яйца

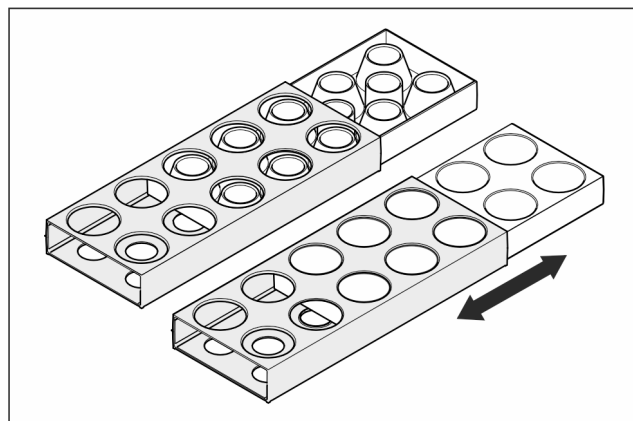


Fig. 157

- ▶ Горна страна: Съхранявайте кокоши яйца.
- ▶ Долна страна: Съхранявайте пълпедъчи яйца.

8.15 Преграда за бутилки

8.15.1 Използване на преграда за бутилки

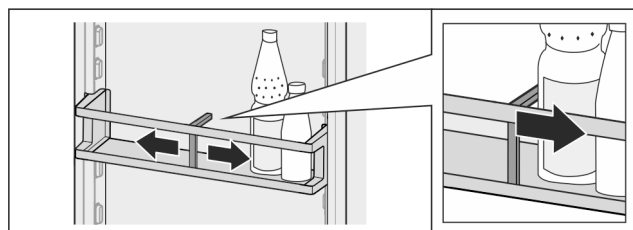


Fig. 158

- ▶ Плъзнете преградата за бутилки към бутилките.
- ▷ Бутилките не падат.

8.15.2 Сваляне на преграда за бутилки

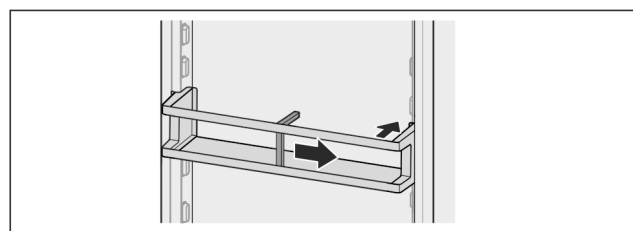


Fig. 159

- ▶ Плъзнете преградата за бутилки докрай надясно, съотв. до ръба.
- ▶ Извадете назад.

8.16 FlexSystem

8.16.1 Използване на FlexSystem

FlexSystem подпомага прегледното, гъвкаво съхранение и сортиране на хранителни продукти. Тя позволява ясно разделяне например на плодове и зеленчуци или по дата на годност.

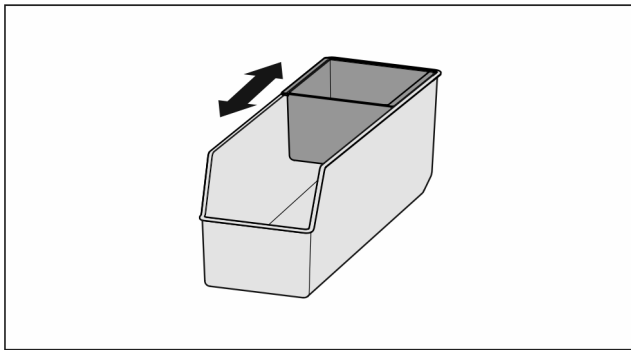


Fig. 160

- ▶ Преместете вътрешната купа.

8.16.2 Изваждане на FlexSystem

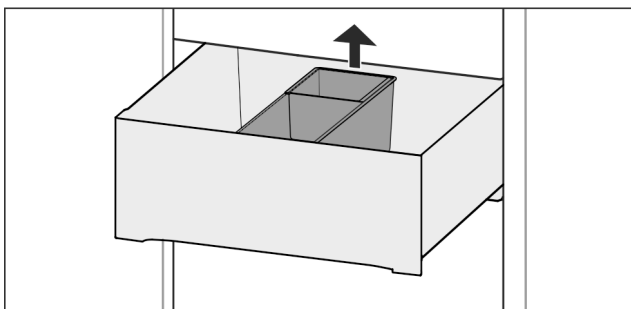


Fig. 161

- ▶ Повдигнете FlexSystem отзад.
- ▶ Извадете нагоре.

8.16.3 Поставяне на FlexSystem

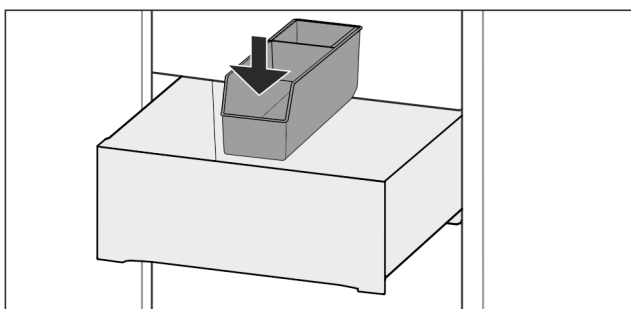


Fig. 162

- ▶ Поставете FlexSystem първо отпред.
- ▶ Спуснете задната част.

8.16.4 Разглобяване на FlexSystem

FlexSystem може да се разглобява за почистване.

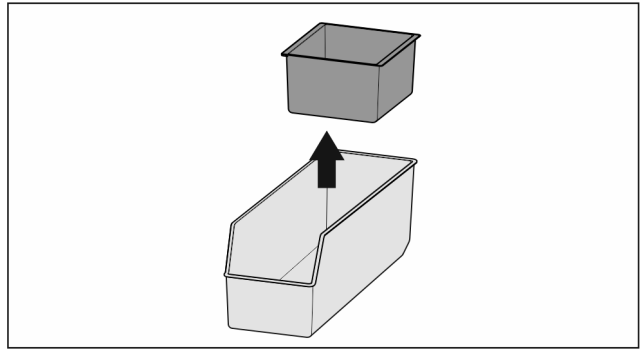


Fig. 163

- ▶ Разглобете FlexSystem.

9 Поддръжка

9.1 Филтър с активен въглен FreshAir

Филтърът с активен въглен FreshAir се намира в отделението над вентилатора.

Той осигурява оптимално качество на въздуха.

- Сменяйте филтъра с активен въглен на всеки 6 месеца. При активирано напомняне съобщение на индикацията подканва за смяната.
- Филтърът с активен въглен може да бъде изхвърлян в обикновените битови отпадъци.

Указание

Можете да закупите филтъра с активен въглен FreshAir в магазина Liebherr-Hausgeräte на home.liebherr.com/shop/de/deu/zubehor.html.

9.1.1 Изваждане на филтъра с активен въглен FreshAir

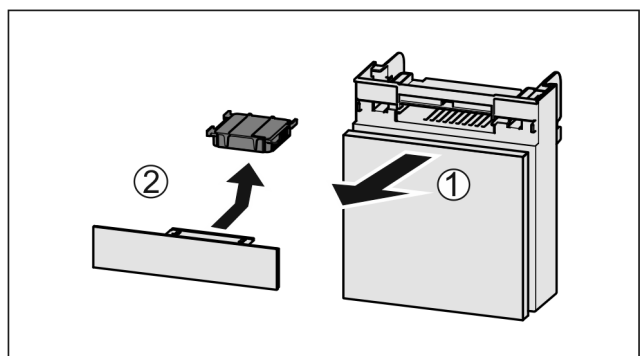


Fig. 164

- ▶ Издърпайте Fig. 164 (1) напред отделениято.
- ▶ Извадете Fig. 164 (2) филтъра с активен въглен.

Поддръжка

9.1.2 Поставяне на филтъра с активен въглен FreshAir

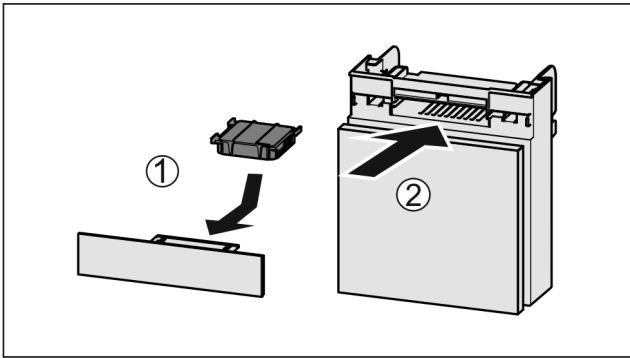


Fig. 165

- ▶ Поставете Fig. 165 (1) филтъра с активен въглен, както е показано на фигурата.
- ▷ Филтърът с активен въглен се фиксира с щракване. Когато филтърът с активен въглен сочи надолу:
- ▶ Вкарайте Fig. 165 (2) отделението.
- ▷ Сега филтърът с активен въглен е готов за употреба.

9.2 Резервоар за вода*

Резервоарът за вода на InfinitySpring се намира зад най-долното чекмедже.*

9.2.1 Изваждане на резервоара за вода

- ▶ Затворете крана за вода.
- ▶ Източвайте вода от InfinitySpring в продължение на 30 сек. и съберете остатъчната вода с чаша.*
- ▶ Извадете чекмеджето.
- ▶ Завъртете резервоара за вода докрай наляво и го изтеглете.
- ▷ Капещата вода се събира в тавичката за събиране на вода.
- ▶ Изпразнете водата от тавичката за събиране на вода.*
- ▶ Почистете тавичката за събиране на вода с кърпа или в миялна машина.*

9.2.2 Поставяне на резервоара за вода

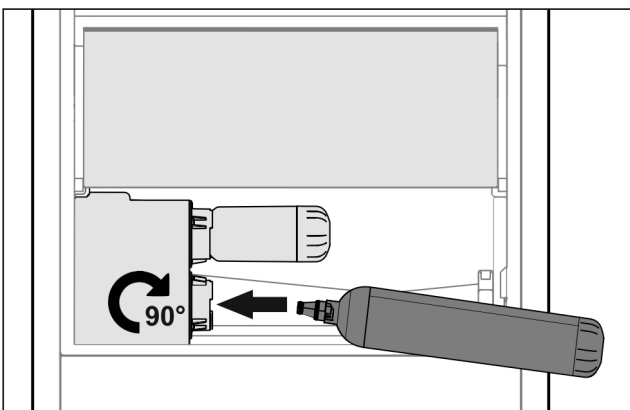


Fig. 166

- ▶ Извадете чекмеджето.
- ▶ Поставете резервоара за вода и го завъртете ок. 90° надясно до упор.
- ▶ Проверете дали резервоарът за вода е уплътнен и не изтича вода.
- ▶ Поставете чекмеджето.
- ▶ Отворете крана за вода.
- ▶ Обезвъздушете водопроводната система. (виж 4.2.1 Обезвъздушаване на водопроводната система) *

Вместо водния филтър може да бъде поставен допълнителен резервоар за вода.*

Указание

Резервоарът за вода се предлага като резервна част.

9.2.3 Изваждане / поставяне на тавичката за събиране на вода*

Тавичката за събиране на вода може да се изважда за почистване.

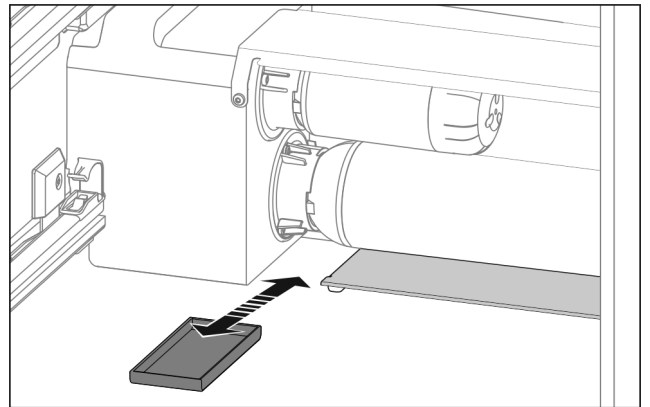


Fig. 167

- ▶ Издърпайте напред тавичката за събиране на вода.

9.3 Воден филтър*

Водният филтър се намира зад най-долното чекмедже.

Той улавя отлагания от водата и намалява вкуса на хлор.

- Сменяйте водния филтър при зададената производителност най-късно на всеки 6 месеца, или ако настъпи значително намаляване на дебита.
- Водният филтър съдържа активен въглен и може да се изхвърля с обикновените домакински отпадъци.

Указание

Можете да закупите водния филтър в магазина Liebherr-Hausgeräte на home.liebherr.com/shop/de/deu/zubehor.html.

9.3.1 Отстраняване на водния филтър

- ▶ Извадете чекмеджето.
- ▶ Завъртете водния филтър докрай наляво и го изтеглете.
- ▷ Капещата вода се събира в тавичката за събиране на вода.
- ▶ Почистете тавичката за събиране на вода с кърпа или в миялна машина.*

9.3.2 Поставяне на воден филтър

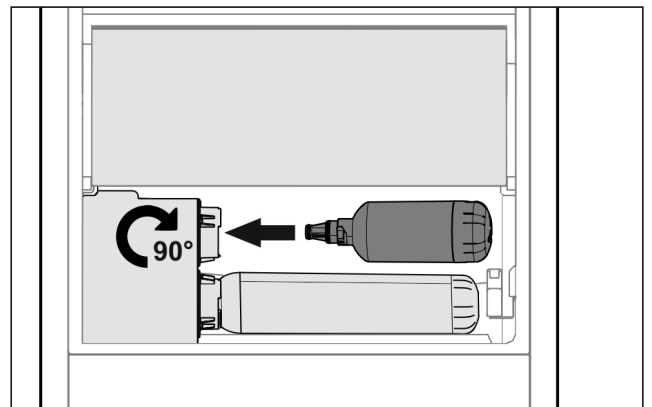


Fig. 168

- ▶ Извадете чекмеджето.
- ▶ Поставете водния филтър и го завъртете ок. 90° надясно до упор.
- ▶ Проверете дали филтърът е уплътнен и не изтича вода.
- ▶ Поставете чекмеджето.



ВНИМАНИЕ

Опасност от инфекция поради възможни суспендирани вещества в нови водни филтри!*
Гадене и повръщане.

- ▶ След смяна на филтър: Налейте 3 l вода от InfinitySpring и я изхвърлете.

▷ Сега водният филтър е готов за употреба.

9.4 Разглобяване/монтиране на системи за изтегляне

9.4.1 Указания за разглобяване

Можете да разглобите някои системи за изтегляне за почистване. Вашият уред може да съдържа различни системи за изтегляне.

Следните системи за изтегляне са разглобяеми или неразглобяеми:

Система за изтегляне	разглобяема / неразглобяема
Пълно изтегляне*	неразглобяема*
Хладилна част с частично изтегляне*	неразглобяема*

9.5 Изваждане / поставяне на променлив рафт за бутилки

Можете да свалите променливия рафт за бутилки за почистване.

9.5.1 Изваждане на променлив рафт за бутилки

Уверете се, че са изпълнени следните предпоставки:

- Бутилките са извадени.
- Стъклената плоча е извадена. (виж 8.8.1 Използване на променлив рафт за бутилки)

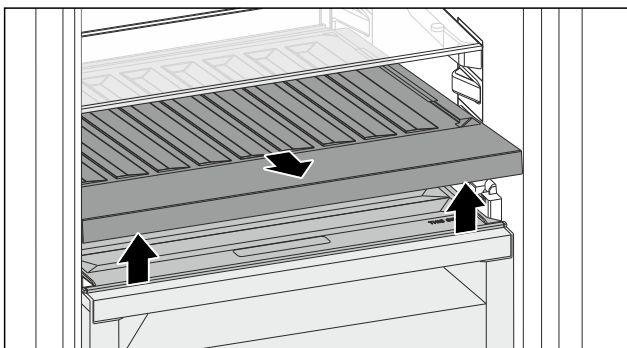


Fig. 169

- ▶ Повдигнете променливия рафт за бутилки отпред и издърпайте.
- ▷ Капакът на отделението се вижда.

Указание

Liebherr препоръчва:

Не поставяйте никакви продукти върху намиращия се отдолу капак на отделение.

9.5.2 Поставяне на променлив рафт за бутилки

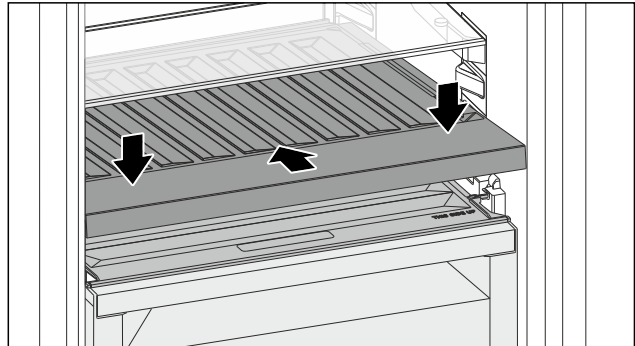


Fig. 170

- ▶ Вкарайте променливия рафт за бутилки докрай и натиснете надолу.
- ▷ Щекерите зад променливия рафт за бутилки се свързват автоматично.
- ▷ Светодиодът светва.
- ▶ Поставете стъклената плоча. (виж 8.8.2 Използване на стъклена плоча)
- или-
- ▶ Използвайте променливия рафт за бутилки за поставяне на бутилки.

9.6 Размразяване на уреда



ПРЕДУПРЕЖДЕНИЕ

Неправилно размразяване на уреда!

Наранявания и повреди.

- ▶ За ускоряване на процеса на размразяване не използвайте различни от препоръчаните от производителя механични приспособления или други средства.
- ▶ Не използвайте електрически нагревателни уреди или уреди за почистване с пара, открит пламък или спрей за размразяване.
- ▶ Не отстранявайте леда с остри предмети.

Размразяването се извършва автоматично. Водата от размразяването изтича през дренажния отвор и се изпарява.

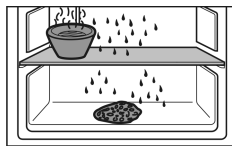
- ▶ Почиствайте редовно дренажния отвор. (виж 9.8 Почистване на уреда)

9.7 Ръчно размразяване на фризерното отделение*

След по-продължителна експлоатация се образува слой от скреж, съотв. лед.

Следните фактори ускоряват образуването на слоя от скреж, съотв. лед:

- Уредът се отваря често.
- Поставят се топли хранителни продукти.
- ▶ Изключете уреда.
- ▶ Изтеглете мрежовия щепсел от контакта или изключете предпазителя.
- ▶ Увийте замразените продукти във вестници или одеяла и ги оставете на хладно място.



- ▶ Поставете тенджерата с горещо, но не кипяща вода върху някоя от плочите в средата.
- ▷ Размразяването се ускорява.
- ▶ По време на размразяването оставете вратата на уреда и отделението отворена.
- ▶ Извадете отчупилите се парчета лед.
- ▶ При нужда на няколко пъти попивайте водата от размразяването с гъба или кърпа.
- ▶ Почистете уреда. (виж 9.8 Почистване на уреда)

9.8 Почистване на уреда

9.8.1 Подготовки



ПРЕДУПРЕЖДЕНИЕ

Опасност от електрически удар!

- ▶ Извадете щепсела на хладилника или прекъснете подаването на електричество.



ПРЕДУПРЕЖДЕНИЕ

Опасност от пожар

- ▶ Пазете от повреда тръбите на охлаждащия кръг.

- ▶ Изпразнете уреда.
- ▶ Изтеглете мрежовия щепсел.

-или-

- ▶ Активирайте CleaningMode. (виж CleaningMode)

9.8.2 Почистване на вътрешността

ВНИМАНИЕ

Неправилно почистване!

Повреди по уреда.

- ▶ Използвайте единствено меки кърпи за почистване и универсален почистващ препарат с неутрална рН-стойност.
- ▶ Не използвайте абразивни или драскащи гъби или стоманена тел.
- ▶ Не използвайте почистващи средства, които са остри, абразивни, съдържащи пясък, хлор или киселини.

- ▶ Пластмасови повърхности: почистете на ръка с мека, чиста кърпа, хладка вода и малко препарат за съдове.
- ▶ Метални повърхности: почистете на ръка с мека, чиста кърпа, хладка вода и малко препарат за съдове.
- ▶ Дренажен отвор: Отстранете отлаганията с тънко помощно средство, напр. клечка за уши.

9.8.3 Почистване на обзавеждането

ВНИМАНИЕ

Неправилно почистване!

Повреди по уреда.

- ▶ Използвайте единствено меки кърпи за почистване и универсален почистващ препарат с неутрална рН-стойност.
- ▶ Не използвайте абразивни или драскащи гъби или стоманена тел.
- ▶ Не използвайте почистващи средства, които са остри, абразивни, съдържащи пясък, хлор или киселини.

Почистване с мека, чиста кърпа, хладка вода и малко препарат за съдове:

- VarioSafe
- Капак на Fruit & Vegetable-Safe
- Чекмедже
- Променлив рафт за бутилки
- FlexSystem

Почистване с влажна кърпа:

- Телескопични релси
Моля, обърнете внимание: Греста в направляващите служи за смазване и не бива да се отстранява!

Почистване в съдомиялна машина до 60 °C:

- Рафт на врата
- VarioBox
- Преграда за бутилки
- Рафт
- Делим рафт
- Задържаща част на делими рафтове
- Резервоар за вода на HydroBreeze и капак на резервоара за вода
- Тавичка за събиране на вода*
- Подложка за яйца
- Кутия за масло
- ▶ Разглобяване на обзавеждане: вижте съответната глава.
- ▶ Почистване на обзавеждането.

9.8.4 Почистване на InfinitySpring *

Подаващата част на InfinitySpring и неговата околност могат да бъдат почистени, без уредът да се отделя от електрическата мрежа.

Почистването трябва да се извърши при:

- Първоначално пускане в експлоатация
- Без употреба повече от 5 дни.

- ▶ Натиснете долния бутон на дозатора.
- ▷ Подаващата част се движи навън.
- ▶ Почистете водното съединение и около него с мека, чиста кърпа, хладка вода и малко препарат за съдове.
- ▶ Освободете долния бутон.
- ▶ Налейте 2 l вода от InfinitySpring и я изхвърлете.*

9.8.5 Почистване на HydroBreeze

Почистването трябва да се извърши при:

- Първоначално пускане в експлоатация
- HydroBreeze е бил деактивиран за повече от 48 часа.
- Ново пълнене на резервоара за вода.

Уверете се, че са изпълнени следните предпоставки:

- HydroBreeze е деактивиран (виж HydroBreeze) .
- Резервоарът за вода е изваден и почистен в миялната машина.
- ▶ Избършете прореза с влажна кърпа.
- ▶ Поставете резервоара за вода.
- ▶ Активирайте HydroBreeze.

9.8.6 След почистването

- ▶ Избършете уреда и принадлежностите до сухо.
- ▶ Свържете и включете уреда.
Когато температурата е достатъчно ниска:
- ▶ Поставете хранителни продукти.
- ▶ Повтаряйте почистването редовно.

10 Помощ за клиенти

10.1 Технически данни

Температурен диапазон	
Охлаждане	3 °C до 9 °C
BioFresh	0 °C до 3 °C

Максимално количество за замразяване / 24 часа	
Фризерно отделение*	Вижте идентификационната табелка под „Капацитет на замразяване .../ 24 ч“ *

Максимални размери тава за печене	
Широчина	466 mm
Дълбочина	386 mm
Височина	50 mm

Осветление	
Клас на енергийна ефективност ¹	Светлинен източник
Този продукт съдържа един или повече светлинни източници с клас на енергийна ефективност G.	LED

¹ Уредът може да съдържа светлинни източници с различни класове на енергийна ефективност. Посочена е най-ниската енергийна ефективност.

За уреди с WLAN свързване:

Данни за честотата	
Честотна лента	2,4 GHz
Максимална излъчвана мощност	< 100 mW
Предназначение на радиооборудването	Свързване в локалната WLAN мрежа за пренос на данни

10.2 Работни шумове

По време на експлоатацията уредът създава различни работни шумове.

- При **ниска охладителна мощност** уредът работи с пестене на енергия, но по-дълго. Силата на шума е **по-малка**.
- При **голяма охладителна мощност** хранителните продукти се охлаждат по-бързо. Силата на шума е **по-голяма**.

Примери:

- активирани функции (виж 7.2 Функции на уреда)
- работещ вентилатор
- прясно поставени хранителни продукти
- висока околна температура
- продължително отворена врата

Грешка	Причина	Отстраняване
Уредът не работи.	→ Уредът не е включен.	▶ Включете уреда.

Шум	Възможна причина	Вид на шума
Бълбукане или плискане	Хладилният агент тече в охладителния кръг.	Нормален работен шум
Свистене или съскане	Хладилният агент се впръсква в охладителния кръг.	Нормален работен шум
Бръмчене	Уредът охлажда. Силата на шума зависи от охладителната мощност.	Нормален работен шум
Шум от сърбане	Вратата затварящ демпфер се отваря и затваря.	Нормален работен шум
Бръмчене или шумолене	Вентилаторът работи.	Нормален експлоатационен шум
Щракане	Компоненти се включват и изключват.	Нормален шум от превключване
Боботене или нискофректно бръмчене	Вентили или клапи са активни.	Нормален шум от превключване

Шум	Възможна причина	Вид на шума	Отстраняване
Вибрация	Неподходящо вграждане	Шум от грешка	Проверете вграждането. Изравнете уреда.
Тракане	Обзавеждане, предмети във вътрешността на уреда	Шум от грешка	Фиксирайте елементите на обзавеждането. Оставете разстояние между предметите.

10.3 Техническа неизправност

Вашият уред е конструиран и произведен с оглед осигуряване на функционалната безопасност и дълъг срок на експлоатация. Ако въпреки това по време на експлоатация възникне неизправност, то трябва да проверите, дали неизправността не се дължи на грешка в обслужването. В такъв случай възникналите разходи дори и в гаранционния срок са за Ваша сметка.

Следните неизправности можете да отстраните и сами.

10.3.1 Функциониране на уреда

Помощ за клиенти

Грешка	Причина	Отстраняване
	→ Мрежовият щепсел не е включен добре в контакта.	▶ Проверете мрежовия щепсел.
	→ Предпазителят на контакта не е изправен.	▶ Проверете предпазителя.
	→ Спиране на тока	▶ Дръжте уреда затворен. ▶ Предпазване на хранителните продукти: Поставете акумулатори за студ отгоре върху хранителните продукти или използвайте друг фризер, ако спирането на тока продължи по-дълго.* ▶ Не замразявайте повторно веднъж размразени хранителни продукти.*
	→ Буксата за хладилен уред не влиза правилно в уреда.	▶ Проверете буксата за хладилен уред.
Температурата не е достатъчно ниска.	→ Вратата на уреда не е затворена добре.	▶ Затворете вратата на уреда.
	→ Вентилацията не е достатъчна.	▶ Освободете вентилационната решетка и почистете.
	→ Околната температура е твърде висока.	▶ Решение на проблема: (виж 1.5 Области на приложение на уреда)
	→ Уредът е бил отворян твърде често или твърде продължително.	▶ Изчакайте, за да видите дали необходимата температура няма отново да се настрои сама. Ако това не стане, обърнете се към сервизната служба. (виж 10.4 Сервизна служба)
	→ Температурата е настроена неправилно.	▶ Настройте по-ниска температура и проверете след 24 часа.
	→ Уредът е твърде близо до източник на топлина (печка, отопление и т.н.).	▶ Променете мястото на уреда или на източника на топлина.
	→ Уредът не е бил вграден правилно в нишата.	▶ Проверете дали уредът е бил вграден правилно и дали вратата се затваря правилно.
Уплътнението на вратата е дефектно или трябва да се смени по други причини.	→ Уплътнението на врата е сменяемо. То може да се смени без помощни инструменти.	▶ Обърнете се към сервизната служба. (виж 10.4 Сервизна служба)
Уредът се е замръзнал или се образува конденз.	→ Уплътнението на вратата може да е излязло от канала.	▶ Проверете дали уплътнението на вратата е поставено правилно в канала.


10.3.2 Обзавеждане

Грешка	Причина	Отстраняване
InfinitySpring не функционира.*	→ Във водопроводната система има въздух.	▶ Обезвъздушете водопроводната система. (виж 4.2 Пускане в експлоатация на InfinitySpring*)
	→ Свързването на водата не е отворено.	▶ Отворете свързването на водата.*
Дебитът на водата към InfinitySpring е неравномерен.*	→ Аераторът е замърсен.	▶ Сменете аератора. Обърнете се към сервизната служба. (виж 10.4 Сервизна служба)
HydroBreeze не овлажнява охлаждащите продукти.	→ HydroBreeze не е активирана.	▶ Активирайте HydroBreeze.
	→ В резервоара за вода няма достатъчно вода.	▶ Напълнете резервоара за вода.

Грешка	Причина	Отстраняване
	→ Има замърсяване пред концентратора.	▶ Почистете HydroBreeze.
	→ Резервоарът за вода не е фиксиран правилно в предвиденото гнездо.	▶ Фиксирайте правилно резервоара за вода.
	→ Капакът на Fruit & Vegetable-Safe е в настройката „ниска влажност на въздуха“.	▶ Настройте капака на Fruit & Vegetable-Safe на „висока влажност на въздуха“.
Вътрешното осветление не работи.	→ Уредът не е включен.	▶ Включете уреда.
	→ Вратата е била отворена повече от 15 минути.	▶ При отворена врата вътрешното осветление се изключва автоматично след приблизително 15 минути.
	→ Светодиодното осветление е дефектно или капакът е повреден.	▶ Обърнете се към сервизната служба. (виж 10.4 Сервизна служба)
Фризерното отделение не може да се затвори.*	→ Блокировката е задействана при отворена врата.	▶ Задействайте отново дръжката.

Auto Door

ЧЗВ за AutoDoor

Грешка	Причина	Отстраняване
Вратата се отваря с променена скорост.	→ Скоростта на вратата зависи от натоварването на вратата.	▶ Не е необходимо действие.
Двигателят спира и вратата не се затваря.	→ Има препятствия в зоната на вратата.	▶ Отстранете препятствията. ▶ Вкарайте напълно чекмеджетата. ▶ Изчакайте за кратко. ▶ Преместете вратата на ръка.
	→ Механиката е блокирана.	▶ Избягвайте повреди на пантите: Не движете вратата срещу двигателя. ▶ Свържете се със сервизната служба. (виж 10.4.1 Свързване със сервизната служба)
	→ Двигателят е прегрял.	▶ Оставете двигателя да изстине. ▶ Изчакайте за кратко. ▶ Преместете вратата на ръка.
Ъгълът на отваряне на вратата не може да се запази.	→ Избран е твърде малък ъгъл на отваряне на вратата.	▶ Настройте отново ъгъла на отваряне на вратата: Изберете ъгъл на отваряне на вратата от поне 70°. Liebherr препоръчва поне 90°, за да можете да изтеглите чекмеджетата безпроблемно. (виж AutoDoor)
Вратата не реагира на сигнала с почукване.	→ Почукването е твърде слабо.	▶ Увеличете чувствителността на датчика за почукване. Датчикът за почукване се намира на тясната страна на вратата от страната на пантите. (вижте ръководството за монтаж)
	→ Функцията Почукване не е активирана.	▶ Активирайте функцията AutoDoor. (виж AutoDoor)
Вратата не се затваря чрез гласовата команда.	→ Гласовият асистент не е настроен.	▶ Настройте гласов асистент. (виж AutoDoor)
	→ Повече информация и ръководства ще намерите на:	▶ home.liebherr.com/faq-autodoor

10.4 Сервизна служба

Първо проверете дали сами не можете да отстраните грешката (виж 10 Помощ за клиенти) . Ако не успеете, обърнете се към сервизната служба.

Ще намерите адресите в приложените брошури „Liebherr-Service“ или на home.liebherr.com/service.



ПРЕДУПРЕЖДЕНИЕ

Некомпетентен ремонт!
Наранявания.

- ▶ Ремонт и действия по уреда и мрежовото електрозахранване, които не са посочени изрично в (виж 9 Поддръжка) , да се възлагат само на сервизната служба.
- ▶ Възлагайте смяна на повреден захранващ проводник само на производителя, на неговата сервизна служба или на подобно квалифицирано лице.
- ▶ При уреди с щепсел за хладилен уред смяната може да бъде извършена от клиента.

10.4.1 Свързване със сервизната служба

Уверете се, че следната информация за уреда е подготвена:

- Обозначение на уреда (модел и индекс)
- Сервизен № (Service)
- Сериен № (S-Nr.)

▶ Извикайте информацията за уреда чрез дисплей. (виж Информация за уреда)

-или-

- ▶ Вижте информацията за уреда от идентификационната табелка. (виж 10.5 Идентификационна табелка)
- ▶ Запишете си информацията за уреда.
- ▶ Уведомете сервизната служба: Съобщете грешката и информацията за уреда.
- ▷ Това спомага за бързо и целенасочено сервизно обслужване.
- ▶ Спазвайте последващите указания на сервизната служба.

10.5 Идентификационна табелка

Идентификационната табелка се намира зад чекмеджетата от вътрешната страна на уреда.

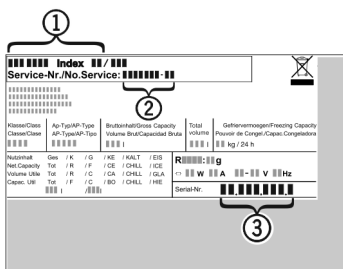


Fig. 171

- (1) Обозначение на уреда (3) Сериен №
(2) Сервизен №

- ▶ Прочетете информацията от идентификационната табелка.

11 Извеждане от експлоатация

- ▶ Изпразнете уреда.
- ▶ Деактивирайте HydroBreeze. (виж Деактивиране на HydroBreeze)
- ▶ Изключете уреда. (виж Изключване и включване на уреда)

- ▶ Изтеглете мрежовия щепсел от контакта.
- ▶ При необходимост отстранете буксата за хладилен уред: Изтеглете буксата за хладилен уред от щекера на уреда с едновременно движение наляво и надясно.
- ▶ Почистете уреда. (виж 9.8 Почистване на уреда)
- ▶ Оставете вратата отворена, за да не се образуват неприятни миризми.

12 Изхвърляне

12.1 Подготовка на уреда за изхвърляне



В някои уреди Liebherr поставя батерии. В ЕС от съображения за опазване на околната среда законодателят е задължил крайния потребител да изважда тези батерии преди изхвърлянето на стари уреди. Ако Вашият уред съдържа батерии, на уреда е поставено съответно указание.

Лампи В случай че можете да свалите сами и без разрушаване лампите, демонтирайте и тях преди изхвърлянето.

- ▶ Извеждане на уреда от експлоатация.
- ▶ Ако е възможно: Демонтирайте лампите без разрушаване.

12.2 Изхвърляне на уреда по безопасен за околната среда начин



Уредът съдържа ценни материали и трябва да се предава за събиране отделно от несортираните битови отпадъци.



Li-Ion

Лампи

Изхвърлете батериите отделно от стария уред. При това можете да върнете батериите безплатно в търговските обекти, както и в пунктовете за рециклиране и вторични суровини.

Демонтираните лампи изхвърлете чрез съответните системи за събиране.

За Германия:

Можете да изхвърлите безплатно уреда в местните пунктове за рециклиране и вторични суровини чрез контейнерите от клас 1. При покупка на нов хладилник/фризер и търговска площ > 400 m², старият уред се приема обратно също безплатно от търговския обект.



ПРЕДУПРЕЖДЕНИЕ

Излизащ хладилен агент и масло!

Пожар. Използваният хладилен агент е безвреден за околната среда, но лесно запалим. Съдържащото се масло също е лесно запалимо. Излизащи хладилен агент и масло могат да се възпламенят при съответно висока концентрация и в контакт с външен източник на топлина.

- ▶ Пазете от повреди тръбите на охлаждащия кръг и компресора.
-
- ▶ Съблюдавайте указанията за транспортиране на уреда.
 - ▶ Транспортирайте уреда, без да го повреждате.
 - ▶ Изхвърлете батериите, лампите и уреда съгласно горепосочените предписания.



home.liebherr.com/fridge-manuals

BG Хладилник с BioFresh за вграждане

Дата на издаване: 20241217

№ артикул- 7088408-0
индекс: 0

Liebherr-Hausgeräte GmbH
Memminger Straße 77-79
88416 Ochsenhausen
Deutschland