

SUFc 3703

Vestavná mraznička s funkcí SmartFrost

○ Pure



SUFc 3703

Vestavná mraznička s funkcí SmartFrost
 O Pure



nische_
 86-92_
 b.pdf



Konstrukce spotřebiče	Pevné dveře / Spotřebiče pro zabudování pod pracovní desku
Energetická třída	A
Spotřeba energie za 365 dní/24 h	113 / 0,309 kWh
Celkový objem	94 l¹
Hluk - akustický výkon	34 dB(A)
Klimatická třída	SN-T (+10 °C Do +43 °C)
Vnitřní rozměry v cm (V / Š / H)	86-92 / 60 / min. 56
Ovládací prvky	
Typ ovládání	TouchControl in the interior, touch electronic Digitální ukazatel teploty
Alarm dveří	vizuální a akustický
Výstražný signál	akustický
Mrazicí část	
Počet hvězdiček mrazicí části	****
Počet zásuvek v mrazicí části	3 různé objemné boxy s integrovaným vedením zásuvek, VarioSpace
Zmrazovací kapacita za 24 h	7,2 kg
Skladovací doba při výpadku proudu	17,5 h
VarioSpace	Ano
Miska na ledové kostky	1
Přednosti vybavení	
Koncepce Side-by-Side	Oboustranné topení v boční stěně, vhodné pro kombinaci s dalšími chladničkami, mrazničkami a/nebo vinotékami
Dveřní zarážka	Vpravo zaměnitelné
Výměnná těsnění dveří	Ano
EAN	9005382254899

Příslušenství

988117400	Zásobník na ledové kostky s víkem
988103600	Akumulátor chladu
990187100	Kleště na kostky ledu
909735100	3metrový síťový kabel typu F
909621400	Omezení otevírání dveří
840902201	Čisticí prostředek na nerez ocel
840903001	Prostředek k ošetření nerez oceli
990156100	Madlo z kartáčovaného hliníku

Přehled představuje výtah nejdůležitějšího příslušenství.
 Veškeré další příslušenství spotřebiče a další informace naleznete na adrese home.liebherr.com.

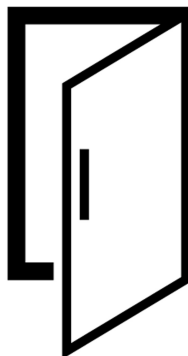
¹ V souladu s nařízením EU 2019/2016 zobrazujeme celkový objem prostoru jako celé číslo (zaokrouhlené) a objem prostoru mrazicího prostoru a prostoru pro uchovávání čerstvých potravin s jedním desetinným místem.

Funkce



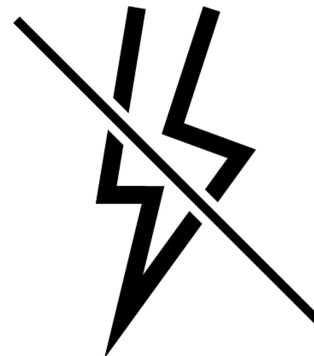
Vybavení vhodné do myčky nádobí

Vybavení vašeho spotřebiče Liebherr je dvojnásob praktické: Nejen, že zjednoduší každodenní používání, ale také se velmi snadno čistí. Musí se dóza na máslo, FlexSystem nebo miska na kostky ledu čistit? Jednoduše je pohodlně vložte do myčky. Budete tak mít čas i na jiné věci.



Dveřní alarm

Dveřní alarm spotřebiče Liebherr zajistí, že neplýtváte energií a potraviny se nezkaží: pokud dveře spotřebiče zůstanou otevřené příliš dlouho, spustí se alarm – blikající světlo a výstražný tón. Sami si rozhodnete, co znamená „příliš dlouho“: podle nastavení se dveřní alarm spustí po jedné, dvou, nebo třech minutách.



Alarm výpadku napájení

Váš Liebherr je skutečný anděl strážný vašich potravin. V případě výpadku proudu spolehlivě spustí alarm. Ten pak nejenom uslyšíte, ale také ho můžete vidět. Na displeji se zobrazuje nejvyšší dosažená teplota v mrazicím oddíle. Nikdy však nebudete upozorňováni zbytečně. Pokud se teplota v případě krátkého výpadku proudu kriticky nezvýší, alarm zůstane vypnutý.



Vyměnitelné těsnění dveří

Domníváte se, že byste po několika letech měli vyměnit těsnění dveří u svého spotřebiče Liebherr? Můžete to úplně snadno udělat sami. Vyměnitelné těsnění dveří lze demontovat v několika jednoduchých krocích – a stejně snadno lze znovu nasadit nové těsnění. Takto bude i tato část chladničky vždy bez poskvrnky a hygienicky čistá.



SabbathMode

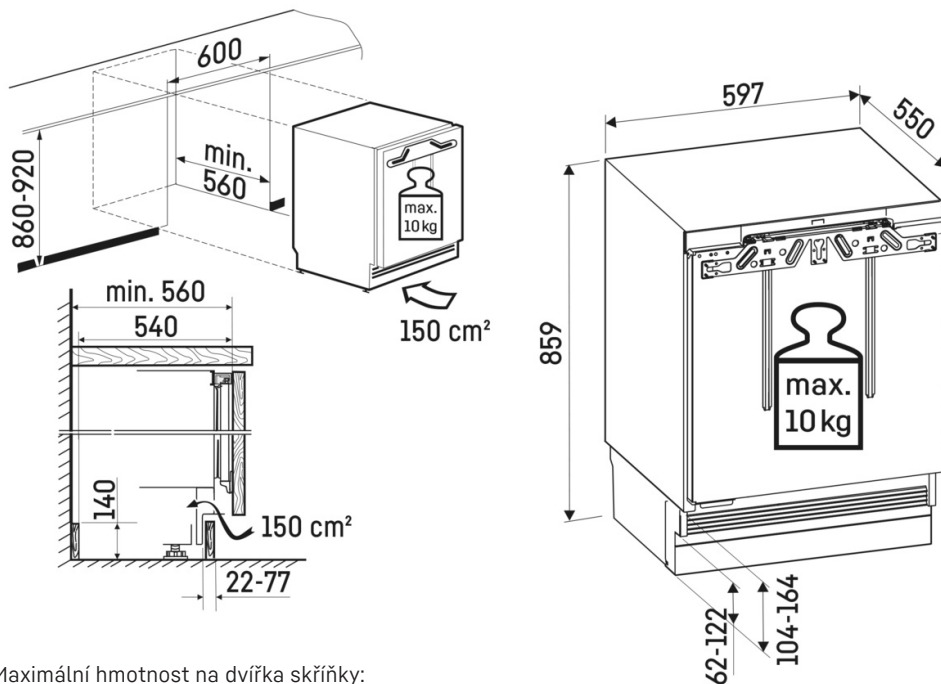
Při Sabatu jsou zastaveny všechny aktivity – to platí i pro elektrická zařízení. Váš spotřebič Liebherr na to bere ohled. V režimu SabbathMode je vypnuto celé osvětlení chladničky, stejně jako všechny zvukové signály a displej. Režim SabbathMode se deaktivuje po 80 hodinách.



Integrované kolejnice pro zásuvky mrazničky

Poznejte pohodlí integrovaných kolejnic pro zásuvky mrazničky. Tyto koleje zajišťují hladké posouvání zásuvek, a tím předcházejí poškrábání a zároveň poskytují dodatečné vedení a bezpečnost. Zásuvky se záložkou proti vytažení zůstávají stabilní a ani při úhlu otevření dveří 90° nevypadnou a nenaklání se. Využijte bezproblémový přístup k vašim mraženým produktům.

Technický výkres



Maximální hmotnost na dvířka skříňky:
Mrazicí oddíl: 10 kg