

# IRd 4020

Integrovatelná chladnička s EasyFresh

◇ Plus



# LIEBHERR

# IRd 4020

Integrovaťelná chladnička s EasyFresh

◇ Plus

↑  
**102**  
↓

Typ	Pevné uchytie dverí / integrovaťelný spotrebič pre zabudovanie
Energetická trieda	
Spotreba energie za rok/24 hod	<b>77 / 0,211 kWh</b>
Celkový objem	<b>166 l<sup>1</sup></b>
Hlučnosť / Trieda hluku	<b>32 dB(A) / B, SuperSilent</b>
Klimatická trieda	<b>SN-T (+10 °C do +43 °C)</b>
Frekvencia / napätie	<b>50-60 Hz / 220-240 V~</b>
Příkon	<b>1,2 A</b>
Vnútorne rozmery v cm (V×Š×H)	<b>102,4-104 / 56-57 / min. 55</b>
<b>Ovládacie prvky</b>	
Typ ovládání	Monochromatický LC displej, elektronické dotykové ovládanie Digitálny ukazovateľ teploty pre chladiacu časť
Rozhranie	SmartDeviceBox: doplnkové príslušenstvo
Alarm dverí akustický	vizuálny a akustický
<b>Chladiaca časť</b>	
vnútorná strana dverí	Plastové dverové policičky s posuvným fixátorom fľaš
VarioSafe	áno
Polička na fľaše	Polica na fľaše
Vnútorne osvetlenie	LED stropné osvetlenie
Misky na ovocie/zeleninu	1 EasyFresh-Safe
<b>Výhody vybavenia</b>	
Dorazy dverí	vpravo, reverzibilný
Vymeniteľné tesnenie dverí	áno
Č. EAN	4016803114314

<sup>1</sup> Podľa nariadenia EÚ 2019/2016 zobrazujeme celkový objem ako celé číslo (zaokrúhlené) a objem mraziacich oddelení a oddelení na udržiavanie čerstvosti s jedným desatinným miestom po čiarku.

## Funkcie



### EasyFresh

Garantom maximálnej čerstvosti vo vašej domácnosti je náš priečinok EasyFresh. Nezáleží, či máte nebalené ovocie, zeleninu alebo šťavy: tu optimálne uskladníte všetko. Prostredníctvom potravín sa vďaka hermetickému uzavretiu zvýši vlhkosť vzduchu v priečinku. Takto zostanú potraviny dlho čerstvé.



### Možnosť dovybavenia so SmartDeviceBox

Chcete byť vybavení pre budúcnosť Smart Home? Vaša chladnička Liebherr vám rada pomôže: Môže ju dovybaviť so SmartDeviceBox, ktorý dostane vašu chladničku Liebherr na internet. SmartDeviceBox namontujete v niekoľkých krokoch a už dnes vám otvorí dvere do celého sveta digitálnych možností.



### Dotykový displej

Skutočne jedinečný: Vďaka dotykovému displeju je ovládanie vašej chladničky Liebherr skutočne jednoduché a intuitívne. Na displeji sú všetky funkcie prehľadne usporiadané. Lhkým dotyk prsta poľahky napríklad zvolíte funkcie alebo skontrolujete aktuálnu teplotu vašej chladničky.



### SoftSystem

Od raňajok až po polnočné maškrtenie – naskytá sa množstvo príležitostí na otvorenie a zatvorenie chladničky. A s vašou chladničkou Liebherr je to skutočná zábava: Vďaka SoftSystem sa dvere chladničky zatvárajú s mäkkým tlmením, a tiež bezpečne a príjemne ľahko a ticho. Flaše uložené vo vnútorných dverách pritom zostanú bezpečne stáť – bez hrkotania a kývania.



### LED stropné osvetlenie

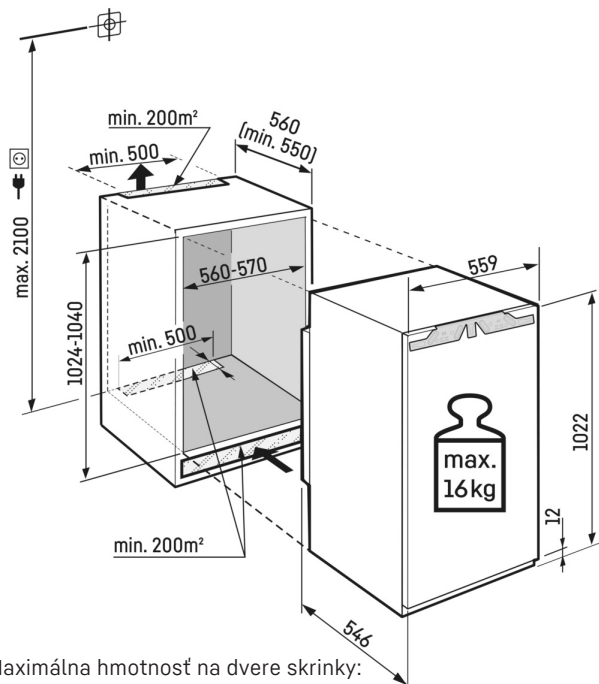
LED stropné osvetlenie osvetľuje vnútorný priestor zhora – kvôli dobrému prehľadu o potravinách. Extra osvetlenie: LED svetlá sú umiestnené pred sklenenými poličkami, takže aj plná chladnička je dobre osvetlená.



### VarioSafe

Nezáleží, či máte poháre s jogurtom, džemom alebo tuby – želáte si prehľadné miesto pre tieto drobné potraviny? Vaša chladnička Liebherr ho má: VarioSafe. Nielenže vytvorí poriadok, ale je tiež veľmi variabilný. Jednoducho vložte VarioSafe s dvojtupňovým nastavením výšky do chladničky tam, kde sa vám najlepšie hodí.

# Technický výkres



Maximálna hmotnosť na dvere skrinky:  
Chladiaci priestor: 16 kg