
R 926 Litronic

LIEBHERR

Escavatore cingolato



Generazione

8

Peso operativo

26.500-28.950 kg

Motore

150 kW / 204 CV

Livello V

Capacità benna

0,55-1,75 m³

Vivere il progresso

R 926

① Sicurezza

- Visibilità panoramica completamente libera e telecamera posteriore e laterale destra
- Console sollevabile per un accesso facile e sicuro alla cabina
- Struttura cabina con certificazione ROPS: antiribaltamento
- Ampia uscita di emergenza attraverso il vetro posteriore, indipendentemente dalla configurazione della macchina
- Finestrino laterale destro e parabrezza tinteggiati e in vetro stratificato

② Attrezzature

- Ampia scelta di tipi e di lunghezze delle attrezzature
- Dispositivo di sicurezza contro la rottura dei tubi sui cilindri di sollevamento e cilindro del bilanciamento disponibile come optional
- Longevità dei componenti e maggiore produttività grazie al dispositivo di lubrificazione centralizzato automatico

③ Manutenzione

- Concetto di manutenzione innovativo con elementi accessibili da terra
- Accesso laterale alla torretta e piattaforma di manutenzione di ampie dimensioni
- Livello di olio motore, olio idraulico, carburante e urea visibile sul display

④ Comfort

- Ambiente di lavoro climatizzato e spazioso
- Sedile ammortizzato con smorzamento verticale e orizzontale
- Display touch screen 9" ad alta risoluzione e di facile utilizzo
- Vetro anteriore completamente apribile
- Illuminazione a LED di serie



⑤ Motore

- Motore Liebherr conforme alla norma europea Livello V
- Rallentamento e accelerazione automatici e controllati con rilevatori di prossimità nei joystick

⑥ Sottocarro

- Sottocarro a forma di affidabile e robusto, facile da fissare grazie agli occhielli integrati
- Semplicità di manutenzione
- Rulli lubrificati a vita
- Vano esterno aggiuntivo disponibile come optional



Dati tecnici



Motore

Potenza secondo norme ISO 9249	150 kW (204 CV) a 1.800 giri/min.
Coppia	1.245 Nm a 1.100 giri/min.
Modello	Liebherr D934 A7-25
Versione	4 cilindri in linea
Alesaggio	122 mm
Corsa	150 mm
Cilindrata	7,0 l
Principio di funzionamento	4 tempi diesel Common-Rail Turbo intercooler
Post-trattamento dei gas di scarico	Livello V DOC + SCR Filter Rigenerazione passiva mediante gestione termica
Sistema di raffreddamento	Ad acqua e radiatore olio, raffreddamento dell'aria di alimentazione e del carburante
Filtro aria aspirazione	Filtro aria a secco con prefiltra
Capacità serbatoio carburante	620 l
Capacità serbatoio urea	90 l
Impianto elettrico	
Tensione di esercizio	24 V
Batterie	2 x 135 Ah / 12 V
Alternatore	Corrente trifase 24 V / 140 A
Dispositivo automatico per regime al minimo	Controllato da sensori



Comandi

Distribuzione energia	Mediante distributore, azionamento simultaneo e indipendente di carro, rotazione e attrezzatura di lavoro
Azionamento elettrico	Controllo elettroidraulico
Attrezzatura e rotazione Carro	Mediante leve di comando ad azione proporzionale - Mediante pedali ad azione proporzionale o mediante leva ad innesto - Cambio della velocità automatico o manuale
Funzioni supplementari	Comando ad azione proporzionale mediante pedali o mini-joystick



Impianto idraulico

Impianto idraulico	Sistema idraulico Positiv Control con due circuiti indipendenti, in grado di soddisfare le reali esigenze operative. Elevata dinamica del sistema e stabilità grazie al comando integrato di sistema dell'escavatore. Impianto con meccanismo di orientamento indipendente.
Pompe idrauliche	
Per attrezzatura e carro	Doppia pompa a portata variabile Liebherr
Portata max.	2 x 265 l/min.
Pressione di esercizio max.	380 bar
Per meccanismo di rotazione	Pompa idraulica a piatto inclinato, circuito chiuso
Portata max.	200 l/min.
Pressione di esercizio max.	365 bar
Regolazione pompe	Gestione elettronica sincronizzata con il distributore
Capacità serbatoio idraulico	239 l
Capacità sistema idraulico	max. 475 l
Filtraggio	1 filtro ritorno con filtrazione a 10 µm
Sistema di raffreddamento	Radiatore combinato, composto da un'unità di raffreddamento dell'acqua, olio idraulico, olio trasmissione, raffreddamento dell'aria di alimentazione, raffreddamento del carburante, ventilatore ad azionamento idrostatico
Selettore MODALITA'	Adeguamento della potenza motore e della potenza idraulica alle condizioni d'impiego mediante un pulsante. Ad es. per un lavoro particolarmente ecologico ed economico oppure per max. prestazioni di scavo ed impieghi gravosi
Regolazione regime e potenza	Regolazione continua della potenza idraulica e della potenza motore



Rotazione

Motore	Motore idraulico Liebherr a piatto inclinato con valvola freno integrata e regolazione della coppia
Riduttore	Riduttori planetario compatto Liebherr
Ralla	Ralla di rotazione Liebherr, a dentatura interna, a tenuta stagna
Numero di giri torretta	0-10,1 giri/min. con variazione continua
Momento di rotazione	90 kNm
Freno di stazionamento	A dischi multipli a bagno d'olio (ad azione negativa)

Cabina

Cabina	Struttura di sicurezza ROPS della cabina (struttura di protezione antiribaltamento conformemente a ISO 12117-2:2008) con vetri frontali singoli o con vetro superiore scorrevole a soffitto, fari di lavoro a LED integrati nel tetto, portiera con finestrini scorrevoli (apribile da entrambi i lati), ampie possibilità di appoggio e vani portaoggetti, in grado di assorbire le vibrazioni, finestrino laterale destro e tettuccio in vetro di sicurezza laminato, vetri tinteggiati, tendine estendibili separate per parabrezza e vetro sul tettuccio, accendisigari e presa 24 V, presa 12 V, portabottiglia, rete portaoggetti per telefono cellulare
Sedile	Sedile Liebherr-Comfort a sospensione pneumatica con regolazione automatica del peso, ammortizzazione sedile verticale e optional anche longitudinale (comprese console e joystick), sedile e braccioli regolabili separatamente e in combinazione (regolabili in lunghezza, altezza e inclinazione), riscaldamento sedile di serie
Braccioli	Consolle regolabili con il sedile, consolle laterale sinistra reclinabile
Monitoraggio	Grande unità di comando intuitiva ad alta risoluzione touch screen, svariate possibilità di controllo e monitoraggio, ad esempio regolazione della climatizzazione, consumo carburante, parametri macchina e attrezzatura Automatica. Funzioni: ventilazione, sbrinamento e deumidificazione. Regolazione del flusso d'aria tramite menu. Agevole sostituzione del filtro, accessibile dall'esterno. Climatizzazione concepita per temperature esterne estreme, sensori per irradiazione solare in base a temperature interne ed esterne L'impianto di condizionamento contiene gas fluorurati a effetto serra
Climatizzazione	
Refrigerante	R134a
Potenziale di riscaldamento globale	1,430
Quantità a 25 °C*	1,260 g
CO ₂ equivalente	1,80t
Emissione di vibrazioni**	
Vibrazioni mano / braccio	< 2,5 m/s ² , conformemente a ISO 5349-1:2001
Corpo intero	< 0,5 m/s ²
Tolleranza	Conformemente norma EN 12096:1997
Emissioni sonore	
ISO 6396	70 dB(A) = L _{PA} (nella cabina secondo)
2000/14/CE	104 dB(A) = L _{WA} (esterna secondo)

Carro

Versioni	
XNLC	Carreggiata 2.240 mm
NLC	Carreggiata 2.390 mm
LC	Carreggiata 2.590 mm
Motore	Motore idraulico Liebherr a piatto inclinato con valvole del freno ad azione bilaterale
Riduttore	Riduttore planetario Liebherr
Velocità massima di traslazione	3,9 km/h standard 6,1 km/h veloce
Forza di trazione alla catena	236 kN
Cingoli	B60, D6C, senza manutenzione
Rulli di rotolamento / Rulli portanti	9 / 2
Catenarie	A tenuta, lubrificate
Pattini	A 3 nervature
Freno di stazionamento	A dischi multipli a bagno d'olio (ad azione negativa)
Valvole del freno	Integrate nel motore idraulico
Occhiello	Integrati

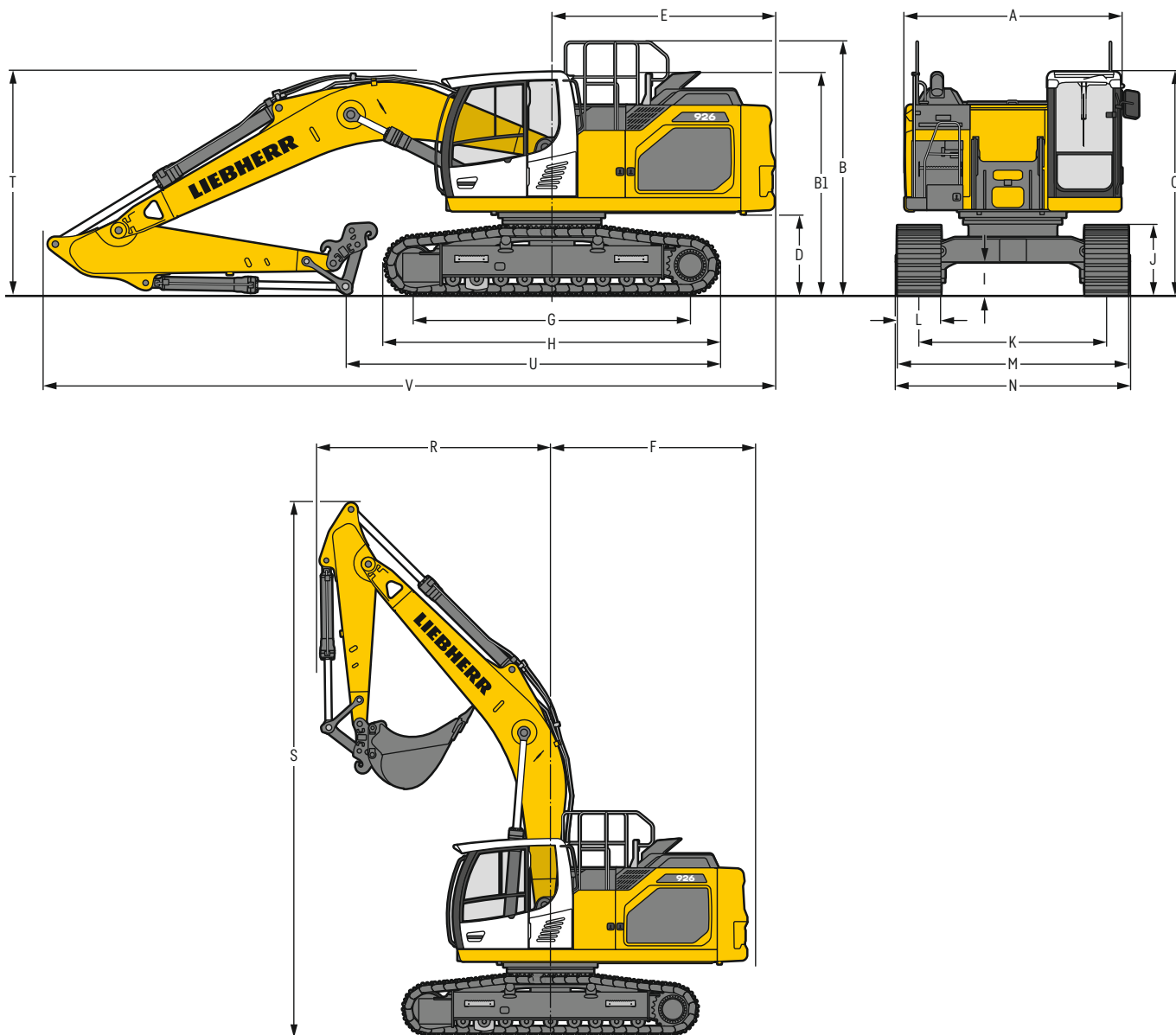
Attrezzatura

Versione	Combinazione di lamiere d'acciaio e pezzi in fusione
Cilindri idraulici	Cilindri Liebherr dotati di un sistema speciale di guarnizioni con guide
Snodi	A tenuta stagna e con poca manutenzione
Lubrificazione	Impianto di lubrificazione centralizzata Liebherr
Collegamenti idraulici	Raccordi per tubazioni rigide e flessibili mediante flange SAE
Benne rovescia	Di serie con sistema dentato Liebherr

* Valido per le macchine standard con o senza sopraelevazione della cabina

** Per la valutazione del rischio secondo 2002/44/CE vedi ISO/TR 25398:2006

Dimensioni



		XNLC				NLC				LC					
		mm				mm				mm					
A	Larghezza torretta	2.990 ²⁾				2.990 ²⁾				2.990 ²⁾					
B	Altezza torretta	3.075				3.075				3.075					
B1	Altezza torretta (corrimano ripiegato)	2.855				2.855				2.855					
C	Altezza cabina	3.090				3.090				3.090					
D	Altezza libera da terra del contrappeso	1.115				1.115				1.115					
E	Lunghezza posteriore	3.075				3.075				3.075					
F	Raggio di rotazione posteriore	3.200				3.200				3.200					
G	Interasse	3.830				3.830				3.830					
H	Lunghezza del carro	4.625				4.625				4.625					
I	Altezza libera da terra del carro	495				495				495					
J	Altezza catena	965				965				965					
K	Carreggiata	2.240				2.390				2.590					
L	Larghezza pattini	600	700	750	800	600	700	750	800	900	600	700	750	800	900
M	Larghezza su catene	2.840	2.940	2.990	3.040	2.990	3.090	3.140	3.190	3.290	3.190	3.290	3.340	3.390	3.490
N	Larghezza sui gradini	2.775	2.975 ¹⁾	2.975 ¹⁾	2.975 ¹⁾	2.925	3.125 ¹⁾	3.125 ¹⁾	3.125 ¹⁾	3.225 ¹⁾	3.125	3.325 ¹⁾	3.325 ¹⁾	3.325 ¹⁾	3.425 ¹⁾

¹⁾ larghezza con scalino rimovibile

²⁾ senza dispositivo di arresto porta e distanziatore

		Lunghezza del bilanciere m	Braccio monolitico 6,00 m con attacco rapido mm	Braccio monolitico allungato 6,20 m con attacco rapido mm	Posizionatore idraulico 6,20 m con attacco rapido mm
R	Raggio di rotazione anteriore	2,50	3.650	3.100	3.000
		3,00	3.650	3.100	2.900
		3,50	3.650	3.100	2.850
S	Altezza con braccio sollevato	2,50	8.350	8.950	9.200
		3,00	3.000	2.900	2.850
		3,50	3.100	3.050	3.000
T	Altezza del braccio	2,50	3.100	3.200	3.100
		3,00	8.350	6.100	6.000
		3,50	5.150	5.750	5.700
U	Lunghezza sul terreno	2,50	4.650	5.350	5.300
		3,00	10.100	10.450	10.400
		3,50	1,45 m ³	1,45 m ³	1,45 m ³
V	Lunghezza totale Benna	2,50	10.100	10.450	10.400
		3,00	1,45 m ³	1,45 m ³	1,45 m ³
		3,50	1,45 m ³	1,45 m ³	1,45 m ³

Dimensioni di trasporto

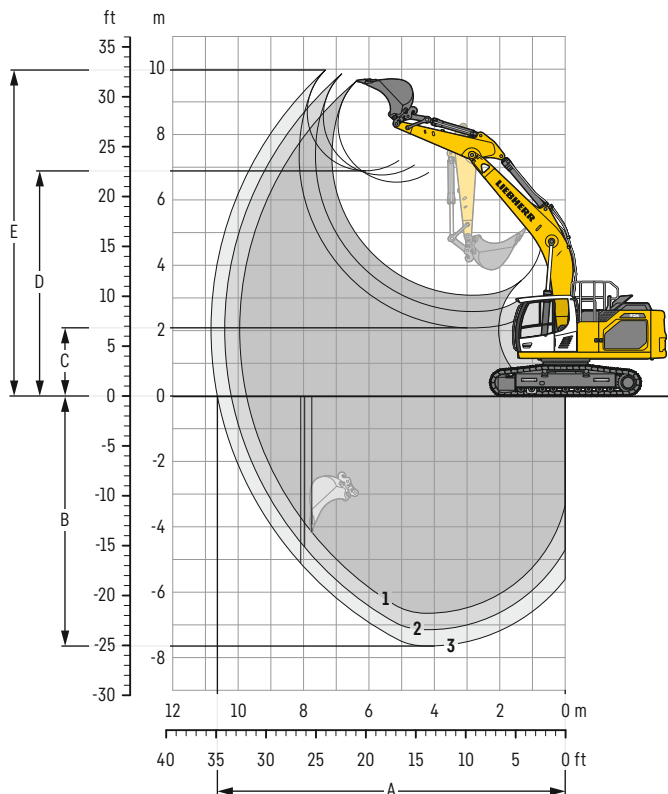
parti staccabili smontate

	Carro	Braccio monolitico 6,00 m mm				Braccio monolitico allungato 6,20 m mm				Posizionatore idraulico 6,20 m mm						
Larghezza pattini		600	700	750	800	900	600	700	750	800	900	600	700	750	800	900
Larghezza di trasporto	XNLC	2.990	2.990	2.990	3.040	-	2.990	2.990	2.990	3.040	-	2.990	2.990	2.990	3.040	-
	NLC	2.990	2.990	3.140	3.190	3.290	2.990	2.990	3.140	3.190	3.290	2.990	2.990	3.140	3.190	3.290
	LC	3.190	3.290	3.340	3.390	3.490	3.190	3.290	3.340	3.390	3.490	3.190	3.290	3.340	3.390	3.490

	Carro / Bilanciere m	XNLC / NLC / LC mm				XNLC / NLC / LC mm				XNLC / NLC / LC mm			
Lunghezza di trasporto		10.100				10.450				10.400			
Altezza di trasporto	2,50	3.090				3.090				3.090			
	3,00	3.100				3.090				3.090			
	3,50	3.100				3.200				3.100			

Attrezzatura con benna rovescia

con braccio monolitico di 6,00 m



Diagrammi di scavo

con attacco rapido		1	2	3
Lunghezza del bilanciere	m	2,50	3,00	3,50
A Max. sbraccio a livello del terreno	m	9,74	10,21	10,63
B Max. profondità di scavo	m	6,64	7,14	7,64
C Min. altezza di lavoro	m	3,09	2,59	2,09
D Max. altezza di lavoro	m	6,54	6,76	6,89
E Max. altezza di scavo	m	9,64	9,85	9,97

Forze

senza attacco rapido		1	2	3
Max. forza di penetrazione (ISO 6015)	kN	152	134	120
Max. forza di strappo (ISO 6015)	kN	187	187	187
Max. forza di penetrazione (SAE J1179)	kN	145	129	116
Max. forza di strappo (SAE J1179)	kN	166	166	166

Peso operativo e pressione sul terreno

Il peso operativo include la macchina base con contrappeso di 4,6t, braccio monolitico di 6,00m, bilanciere di 3,00m, attacco rapido SWA 48 (250kg) e benna da 1,45m³ (910kg).

Carro		XNLC			
Larghezza dei pattini	mm	600	700	750	900
Peso	kg	26.500	26.750	26.900	27.050
Pressione sul terreno	kg/cm ²	0,54	0,47	0,44	0,41

Carro		NLC			
Larghezza dei pattini	mm	600	700	750	900
Peso	kg	26.550	26.800	26.950	27.100
Pressione sul terreno	kg/cm ²	0,54	0,47	0,44	0,41

Carro		LC			
Larghezza dei pattini	mm	600	700	750	900
Peso	kg	26.650	26.900	27.050	27.200
Pressione sul terreno	kg/cm ²	0,54	0,47	0,44	0,41

Il peso operativo include la macchina base con contrappeso di 5,1t, braccio monolitico di 6,00m, bilanciere di 3,00m, attacco rapido SWA 48 (250kg) e benna da 1,45m³ (910kg).

Carro		XNLC			
Larghezza dei pattini	mm	600	700	750	900
Peso	kg	27.000	27.250	27.400	27.550
Pressione sul terreno	kg/cm ²	0,55	0,47	0,44	0,42

Carro		NLC			
Larghezza dei pattini	mm	600	700	750	900
Peso	kg	27.050	27.300	27.450	27.600
Pressione sul terreno	kg/cm ²	0,55	0,47	0,45	0,42

Carro		LC			
Larghezza dei pattini	mm	600	700	750	900
Peso	kg	27.150	27.400	27.550	27.700
Pressione sul terreno	kg/cm ²	0,55	0,48	0,45	0,42

Benna rovescia Sicurezza riguardo alla stabilità (75% del carico di ribaltamento statico calcolato secondo ISO 10567*)

Larghezza di taglio mm	Capacità ISO 7451 m ³	Peso ³⁾ kg	Peso ⁴⁾ kg	Carro XNLC (con pattini di 600 mm)						Carro NLC (con pattini di 600 mm)						Carro LC (con pattini di 600 mm)					
				Lunghezza del bilanciere (m)			Lunghezza del bilanciere (m)			Lunghezza del bilanciere (m)			Lunghezza del bilanciere (m)			Lunghezza del bilanciere (m)					
				senza attacco rapido	con attacco rapido		senza attacco rapido	con attacco rapido		senza attacco rapido	con attacco rapido		senza attacco rapido	con attacco rapido							
2,50	3,00	3,50	2,50	3,00	3,50	2,50	3,00	3,50	2,50	3,00	3,50	2,50	3,00	3,50	2,50	3,00	3,50				
con contrappeso di 4,6t																					
STD ¹⁾	650	0,55	580	590	▲	▲	▲	▲	▲	▲	▲	▲	▲	▲	▲	▲	▲	▲	▲		
	850	0,75	620	640	▲	▲	▲	▲	▲	▲	▲	▲	▲	▲	▲	▲	▲	▲	▲		
	1.050	0,95	710	740	▲	▲	▲	▲	▲	▲	▲	▲	▲	▲	▲	▲	▲	▲	▲		
	1.250	1,15	810	830	▲	▲	▲	▲	▲	▲	▲	▲	▲	▲	▲	▲	▲	▲	▲		
	1.250	1,25	890	910	▲	▲	■	▲	▲	■	▲	▲	▲	▲	▲	▲	▲	▲	▲		
	1.400	1,35	850	880	▲	▲	■	▲	■	■	▲	▲	▲	▲	▲	▲	▲	▲	▲		
	1.500	1,45	910	910	▲	■	▲	▲	■	■	▲	▲	■	▲	▲	▲	▲	▲	▲		
	1.600	1,55	950	970	■	▲	■	■	▲	△	▲	■	▲	▲	■	■	▲	▲	■		
	1.500	1,65	1.020	1.020	■	■	△	▲	■	△	■	▲	■	■	▲	■	▲	■	▲		
	1.600	1,75	1.060	1.080	▲	■	△	▲	△	△	■	▲	△	■	■	△	▲	▲	■		
HD ²⁾	650	0,55	640	650	▲	▲	▲	▲	▲	▲	▲	▲	▲	▲	▲	▲	▲	▲	▲		
	850	0,75	690	720	▲	▲	▲	▲	▲	▲	▲	▲	▲	▲	▲	▲	▲	▲	▲		
	1.050	0,95	800	830	▲	▲	▲	▲	▲	▲	▲	▲	▲	▲	▲	▲	▲	▲	▲		
	1.250	1,15	910	940	▲	▲	▲	▲	▲	▲	▲	▲	▲	▲	▲	▲	▲	▲	▲		
	1.250	1,25	1.010	1.030	▲	▲	■	▲	▲	■	▲	▲	▲	▲	▲	▲	▲	▲	▲		
	1.400	1,35	970	990	▲	▲	▲	▲	■	▲	▲	▲	■	▲	▲	▲	▲	▲	▲		
	1.500	1,45	1.030	1.030	▲	■	■	▲	▲	■	▲	▲	■	▲	▲	▲	▲	▲	■		
	1.600	1,55	1.070	1.090	■	▲	■	■	■	△	▲	■	▲	▲	▲	■	▲	▲	▲		
	1.500	1,65	1.160	1.160	▲	■	△	▲	△	△	■	▲	■	■	■	△	▲	■	■		
	1.600	1,75	1.220	1.230	■	△	△	■	△	△	▲	■	△	▲	■	△	▲	▲	■		
con contrappeso di 5,1t																					
STD ¹⁾	650	0,55	580	590	▲	▲	▲	▲	▲	▲	▲	▲	▲	▲	▲	▲	▲	▲	▲		
	850	0,75	620	640	▲	▲	▲	▲	▲	▲	▲	▲	▲	▲	▲	▲	▲	▲	▲		
	1.050	0,95	710	740	▲	▲	▲	▲	▲	▲	▲	▲	▲	▲	▲	▲	▲	▲	▲		
	1.250	1,15	810	830	▲	▲	▲	▲	▲	▲	▲	▲	▲	▲	▲	▲	▲	▲	▲		
	1.250	1,25	890	910	▲	▲	▲	▲	▲	▲	▲	▲	▲	▲	▲	▲	▲	▲	▲		
	1.400	1,35	850	880	▲	▲	▲	▲	▲	■	▲	▲	▲	▲	▲	▲	▲	▲	▲		
	1.500	1,45	910	910	▲	▲	■	▲	■	▲	▲	▲	▲	▲	▲	■	▲	▲	▲		
	1.600	1,55	950	970	▲	■	▲	▲	■	■	▲	▲	■	▲	■	▲	▲	▲	■		
	1.500	1,65	1.020	1.020	■	▲	■	■	▲	▲	▲	■	▲	▲	■	■	▲	▲	■		
	1.600	1,75	1.060	1.080	■	■	△	▲	■	△	▲	▲	■	■	▲	■	▲	■	▲		
HD ²⁾	650	0,55	640	650	▲	▲	▲	▲	▲	▲	▲	▲	▲	▲	▲	▲	▲	▲	▲		
	850	0,75	690	720	▲	▲	▲	▲	▲	▲	▲	▲	▲	▲	▲	▲	▲	▲	▲		
	1.050	0,95	800	830	▲	▲	▲	▲	▲	▲	▲	▲	▲	▲	▲	▲	▲	▲	▲		
	1.250	1,15	910	940	▲	▲	▲	▲	▲	▲	▲	▲	▲	▲	▲	▲	▲	▲	▲		
	1.250	1,25	1.010	1.030	▲	▲	■	▲	▲	■	▲	▲	▲	▲	▲	▲	▲	▲	▲		
	1.400	1,35	970	990	▲	▲	■	▲	▲	▲	▲	▲	▲	▲	▲	▲	▲	▲	▲		
	1.500	1,45	1.030	1.030	▲	■	▲	▲	■	▲	▲	▲	■	▲	▲	▲	▲	▲	▲		
	1.600	1,55	1.070	1.090	▲	■	■	▲	▲	■	▲	■	▲	▲	▲	■	▲	▲	■		
	1.500	1,65	1.160	1.160	■	▲	■	■	▲	△	▲	■	■	▲	▲	■	▲	■	■		
	1.600	1,75	1.220	1.230	▲	■	△	▲	■	△	■	▲	■	■	▲	△	▲	■	■		

* Valori con sbraccio massimo, a 360°, secondo norma ISO 10567

¹⁾ Benna standard con denti Z 40

²⁾ Benna HD con denti Z 40

³⁾ Benna per montaggio diretto

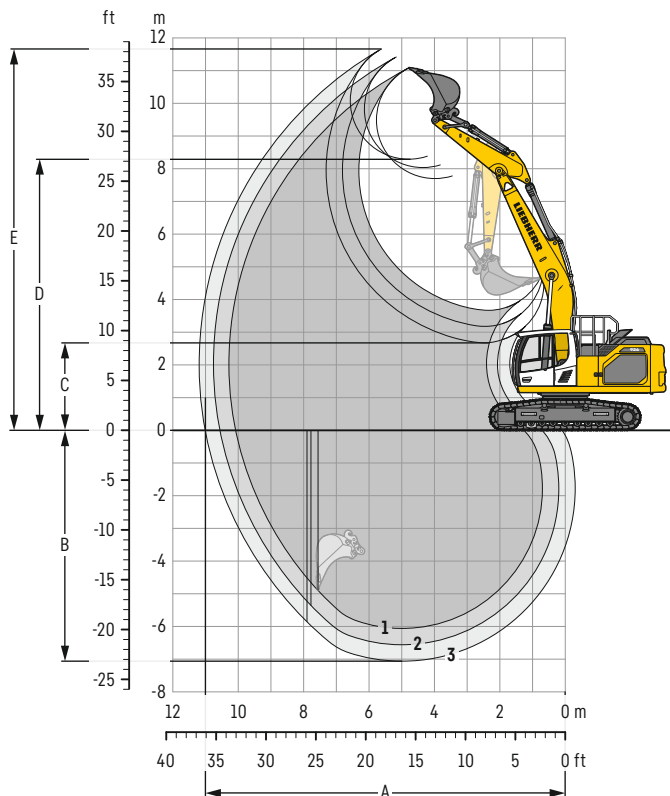
⁴⁾ Benna per montaggio su attacco rapido SWA 48 (250 kg)

Ulteriori benne disponibili su richiesta

Peso materiale max. ▲ = ≤ 2,0t/m³, ■ = ≤ 1,8t/m³, ▲ = ≤ 1,65t/m³, ■ = ≤ 1,5t/m³, △ = ≤ 1,2t/m³

Attrezzatura con benna rovescia

con braccio monolitico allungato di 6,20 m



Diagrammi di scavo

con attacco rapido		1	2	3
Lunghezza del bilanciante	m	2,50	3,00	3,50
A Max. sbraccio a livello del terreno	m	10,08	10,56	11,00
B Max. profondità di scavo	m	6,06	6,56	7,06
C Min. altezza di lavoro	m	3,67	3,18	2,67
D Max. altezza di lavoro	m	7,70	8,04	8,30
E Max. altezza di scavo	m	11,08	11,42	11,66

Forze

senza attacco rapido		1	2	3
Max. forza di penetrazione (ISO 6015)	kN	152	134	120
Max. forza di strappo (ISO 6015)	kN	187	187	187
Max. forza di penetrazione (SAE J1179)	kN	145	129	116
Max. forza di strappo (SAE J1179)	kN	166	166	166

Peso operativo e pressione sul terreno

Il peso operativo include la macchina base con contrappeso di 4,6t, braccio monolitico allungato di 6,20m, bilanciante di 3,00m, attacco rapido SWA 48 (250 kg) e benna da 1,45m³ (910 kg).

Carro		XNLC				
Larghezza dei pattini	mm	600	700	750	800	900
Peso	kg	26.550	26.800	26.950	27.100	-
Pressione sul terreno	kg/cm ²	0,54	0,47	0,44	0,41	-

Carro		NLC				
Larghezza dei pattini	mm	600	700	750	800	900
Peso	kg	26.600	26.850	27.000	27.150	27.450
Pressione sul terreno	kg/cm ²	0,54	0,47	0,44	0,41	0,37

Carro		LC				
Larghezza dei pattini	mm	600	700	750	800	900
Peso	kg	26.700	26.950	27.100	27.250	27.550
Pressione sul terreno	kg/cm ²	0,54	0,47	0,44	0,41	0,37

Il peso operativo include la macchina base con contrappeso di 5,1t, braccio monolitico allungato di 6,20m, bilanciante di 3,00m, attacco rapido SWA 48 (250 kg) e benna da 1,45m³ (910 kg).

Carro		XNLC				
Larghezza dei pattini	mm	600	700	750	800	900
Peso	kg	27.050	27.300	27.450	27.600	-
Pressione sul terreno	kg/cm ²	0,55	0,47	0,45	0,42	-

Carro		NLC				
Larghezza dei pattini	mm	600	700	750	800	900
Peso	kg	27.100	27.350	27.500	27.650	27.950
Pressione sul terreno	kg/cm ²	0,55	0,48	0,45	0,42	0,38

Carro		LC				
Larghezza dei pattini	mm	600	700	750	800	900
Peso	kg	27.200	27.450	27.600	27.750	28.050
Pressione sul terreno	kg/cm ²	0,55	0,48	0,45	0,42	0,38

Benna rovescia Sicurezza riguardo alla stabilità (75% del carico di ribaltamento statico calcolato secondo ISO 10567*)

Larghezza di taglio mm	Capacità ISO 7451 m ³	Peso ³⁾ kg	Peso ⁴⁾ kg	Carro XNLC (con pattini di 600 mm)									Carro NLC (con pattini di 600 mm)									Carro LC (con pattini di 600 mm)								
				Lunghezza del bilanciere (m)									Lunghezza del bilanciere (m)									Lunghezza del bilanciere (m)								
				senza attacco rapido			con attacco rapido			senza attacco rapido			con attacco rapido			senza attacco rapido			con attacco rapido											
2,50	3,00	3,50	2,50	3,00	3,50	2,50	3,00	3,50	2,50	3,00	3,50	2,50	3,00	3,50	2,50	3,00	3,50	2,50	3,00	3,50										
con contrappeso di 4,6t																														
STD ¹⁾	650	0,55	580	590	▲	▲	▲	▲	▲	▲	▲	▲	▲	▲	▲	▲	▲	▲	▲	▲	▲	▲	▲	▲	▲	▲				
	850	0,75	620	640	▲	▲	▲	▲	▲	▲	▲	▲	▲	▲	▲	▲	▲	▲	▲	▲	▲	▲	▲	▲	▲	▲	▲			
	1.050	0,95	710	740	▲	▲	▲	▲	▲	▲	▲	▲	▲	▲	▲	▲	▲	▲	▲	▲	▲	▲	▲	▲	▲	▲	▲			
	1.250	1,15	810	830	▲	▲	■	▲	▲	■	▲	▲	▲	▲	▲	▲	▲	▲	▲	▲	▲	▲	▲	▲	▲	▲	▲			
	1.250	1,25	890	910	▲	■	▲	▲	■	▲	▲	■	▲	▲	■	▲	▲	■	▲	▲	▲	▲	▲	▲	▲	▲	▲	▲		
	1.400	1,35	850	880	▲	■	▲	▲	■	▲	▲	■	▲	▲	■	▲	▲	■	▲	▲	▲	▲	▲	▲	▲	▲	▲	▲		
	1.500	1,45	910	910	■	▲	■	■	■	△	▲	■	▲	■	▲	■	▲	■	▲	■	▲	■	▲	■	▲	■	▲	■		
	1.600	1,55	950	970	▲	■	△	▲	△	△	■	▲	■	▲	■	▲	■	▲	■	▲	■	▲	■	▲	■	▲	■	▲		
	1.500	1,65	1.020	1.020	▲	△	△	■	△	△	▲	■	△	▲	■	△	▲	■	△	▲	■	△	▲	■	△	▲	■	△		
	1.600	1,75	1.060	1.080	■	△	-	△	△	-	▲	■	△	▲	■	△	▲	■	△	▲	■	△	▲	■	△	▲	■	△		
HD ²⁾	650	0,55	640	650	▲	▲	▲	▲	▲	▲	▲	▲	▲	▲	▲	▲	▲	▲	▲	▲	▲	▲	▲	▲	▲	▲	▲			
	850	0,75	690	720	▲	▲	▲	▲	▲	▲	▲	▲	▲	▲	▲	▲	▲	▲	▲	▲	▲	▲	▲	▲	▲	▲	▲			
	1.050	0,95	800	830	▲	▲	▲	▲	▲	▲	▲	▲	▲	▲	▲	▲	▲	▲	▲	▲	▲	▲	▲	▲	▲	▲	▲			
	1.250	1,15	910	940	▲	▲	■	▲	▲	▲	▲	▲	▲	▲	▲	▲	▲	▲	▲	▲	▲	▲	▲	▲	▲	▲	▲	▲		
	1.250	1,25	1.010	1.030	▲	■	▲	▲	■	■	▲	▲	■	▲	▲	■	▲	▲	■	▲	▲	■	▲	▲	■	▲	▲	■		
	1.400	1,35	970	990	▲	■	■	■	▲	△	▲	■	▲	■	▲	■	▲	■	▲	■	▲	■	▲	■	▲	■	▲	■		
	1.500	1,45	1.030	1.030	■	▲	△	■	■	△	▲	■	▲	■	▲	■	▲	■	▲	■	▲	■	▲	■	▲	■	▲	■		
	1.600	1,55	1.070	1.090	▲	■	△	▲	△	△	■	▲	■	▲	■	▲	■	▲	■	▲	■	▲	■	▲	■	▲	■	▲		
	1.500	1,65	1.160	1.160	■	△	△	■	△	-	▲	■	△	▲	■	△	▲	■	△	▲	■	△	▲	■	△	▲	■	△		
	1.600	1,75	1.220	1.230	△	△	-	△	△	-	■	△	△	▲	■	△	-	■	△	-	■	△	-	■	△	-	■	△		
con contrappeso di 5,1t																														
STD ¹⁾	650	0,55	580	590	▲	▲	▲	▲	▲	▲	▲	▲	▲	▲	▲	▲	▲	▲	▲	▲	▲	▲	▲	▲	▲	▲	▲			
	850	0,75	620	640	▲	▲	▲	▲	▲	▲	▲	▲	▲	▲	▲	▲	▲	▲	▲	▲	▲	▲	▲	▲	▲	▲	▲			
	1.050	0,95	710	740	▲	▲	▲	▲	▲	▲	▲	▲	▲	▲	▲	▲	▲	▲	▲	▲	▲	▲	▲	▲	▲	▲	▲			
	1.250	1,15	810	830	▲	▲	▲	▲	▲	▲	▲	▲	▲	▲	▲	▲	▲	▲	▲	▲	▲	▲	▲	▲	▲	▲	▲	▲		
	1.250	1,25	890	910	▲	▲	■	▲	▲	■	▲	▲	■	▲	▲	■	▲	▲	■	▲	▲	■	▲	▲	■	▲	▲	■		
	1.400	1,35	850	880	▲	▲	■	▲	■	▲	▲	■	▲	■	▲	■	▲	■	▲	■	▲	■	▲	■	▲	■	▲	■		
	1.500	1,45	910	910	▲	■	▲	▲	▲	■	▲	▲	■	▲	■	▲	■	▲	■	▲	■	▲	■	▲	■	▲	■	▲		
	1.600	1,55	950	970	■	▲	■	■	▲	△	▲	■	▲	■	▲	■	▲	■	▲	■	▲	■	▲	■	▲	■	▲	■		
	1.500	1,65	1.020	1.020	■	■	△	▲	▲	△	■	▲	■	▲	■	▲	■	▲	■	▲	■	▲	■	▲	■	▲	■	▲		
	1.600	1,75	1.060	1.080	▲	△	△	■	△	△	■	■	△	▲	■	△	▲	■	△	▲	■	△	▲	■	△	▲	■	△		
HD ²⁾	650	0,55	640	650	▲	▲	▲	▲	▲	▲	▲	▲	▲	▲	▲	▲	▲	▲	▲	▲	▲	▲	▲	▲	▲	▲	▲	▲		
	850	0,75	690	720	▲	▲	▲	▲	▲	▲	▲	▲	▲	▲	▲	▲	▲	▲	▲	▲	▲	▲	▲	▲	▲	▲	▲	▲		
	1.050	0,95	800	830	▲	▲	▲	▲	▲	▲	▲	▲	▲	▲	▲	▲	▲	▲	▲	▲	▲	▲	▲	▲	▲	▲	▲	▲		
	1.250	1,15	910	940	▲	▲	▲	▲	▲	■	▲	▲	▲	▲	▲	▲	▲	▲	▲	▲	▲	▲	▲	▲	▲	▲	▲	▲		
	1.250	1,25	1.010	1.030	▲	▲	■	▲	■	■	▲	▲	■	▲	■	▲	■	▲	■	▲	■	▲	■	▲	■	▲	■	▲		
	1.400	1,35	970	990	▲	■	▲	▲	▲	▲	▲	■	▲	▲	■	▲	■	▲	■	▲	■	▲	■	▲	■	▲	■	▲		
	1.500	1,45	1.030	1.030	▲	■	■	■	▲	■	▲	■	▲	■	▲	■	▲	■	▲	■	▲	■	▲	■	▲	■	▲	■		
	1.600	1,55	1.070	1.090	■	▲	△	■	■	△	▲	■	▲	■	▲	■	▲	■	▲	■	▲	■	▲	■	▲	■	▲	■		
	1.500	1,65	1.160	1.160	▲	■	△	▲	▲	△	■	▲	■	▲	■	▲	■	▲	■	▲	■	▲	■	▲	■	▲	■	▲		
	1.600	1,75	1.220	1.230	■	△	△	■	△	-	▲	■	△	▲	■	△	▲	■	△	▲	■	△	▲	■	△	▲	■	△		

* Valori con sbraccio massimo, a 360°, secondo norma ISO 10567

¹⁾ Benna standard con denti Z 40

²⁾ Benna HD con denti Z 40

³⁾ Benna per montaggio diretto

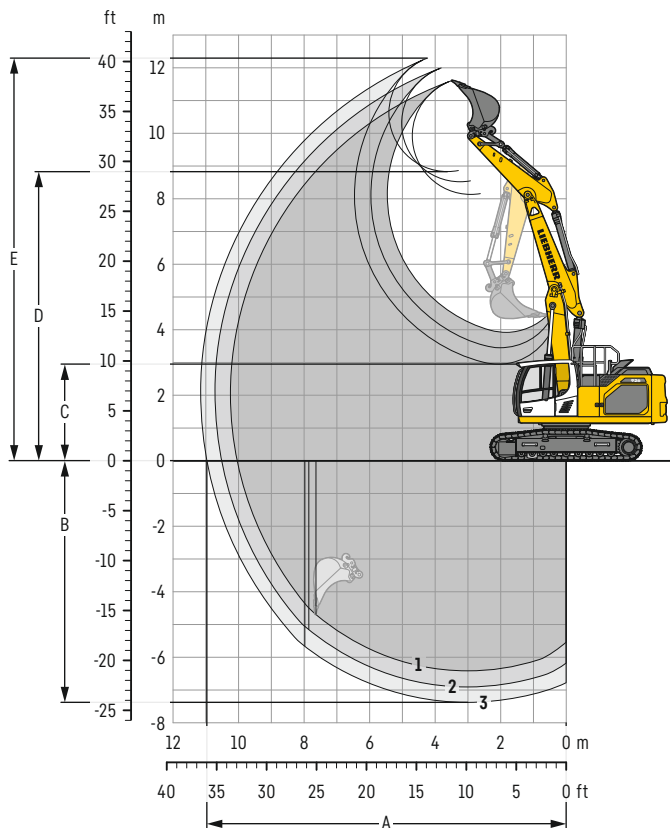
⁴⁾ Benna per montaggio su attacco rapido SWA 48 (250 kg)

Ulteriori benne disponibili su richiesta

Peso materiale max. ▲ = ≤ 2,0t/m³, ■ = ≤ 1,8t/m³, ▲ = ≤ 1,65t/m³, ■ = ≤ 1,5t/m³, △ = ≤ 1,2t/m³, - = non autorizzato

Attrezzatura con benna rovescia

con posizionatore idraulico di 6,20 m



Diagrammi di scavo

con attacco rapido		1	2	3
Lunghezza del bilanciere	m	2,50	3,00	3,50
A Max. sbraccio a livello del terreno	m	10,04	10,52	10,97
B Max. profondità di scavo	m	6,42	6,91	7,38
C Min. altezza di lavoro	m	3,92	3,45	2,95
D Max. altezza di lavoro	m	8,13	8,52	8,83
E Max. altezza di scavo	m	11,60	11,99	12,29

Forze

senza attacco rapido		1	2	3
Max. forza di penetrazione (ISO 6015)	kN	152	134	120
Max. forza di strappo (ISO 6015)	kN	187	187	187
Max. forza di penetrazione (SAE J1179)	kN	145	129	116
Max. forza di strappo (SAE J1179)	kN	166	166	166

Peso operativo e pressione sul terreno

Il peso operativo include la macchina base con contrappeso di 4,6t, posizionatore idraulico di 6,20m, bilanciere di 3,00m, attacco rapido SWA 48 (250 kg) e benna da 1,45m³ (910 kg).

Carro		XNLC				
Larghezza dei pattini	mm	600	700	750	800	900
Peso	kg	27.450	27.700	27.850	28.000	-
Pressione sul terreno	kg/cm ²	0,56	0,48	0,45	0,43	-

Carro		NLC				
Larghezza dei pattini	mm	600	700	750	800	900
Peso	kg	27.500	27.750	27.900	28.050	28.350
Pressione sul terreno	kg/cm ²	0,56	0,48	0,45	0,43	0,38

Carro		LC				
Larghezza dei pattini	mm	600	700	750	800	900
Peso	kg	27.600	27.850	28.000	28.150	28.450
Pressione sul terreno	kg/cm ²	0,56	0,48	0,45	0,43	0,38

Il peso operativo include la macchina base con contrappeso di 5,1t, posizionatore idraulico di 6,20m, bilanciere di 3,00m, attacco rapido SWA 48 (250 kg) e benna da 1,45m³ (910 kg).

Carro		XNLC				
Larghezza dei pattini	mm	600	700	750	800	900
Peso	kg	27.950	28.200	28.350	28.500	-
Pressione sul terreno	kg/cm ²	0,57	0,49	0,46	0,43	-

Carro		NLC				
Larghezza dei pattini	mm	600	700	750	800	900
Peso	kg	28.000	28.250	28.400	28.550	28.850
Pressione sul terreno	kg/cm ²	0,57	0,49	0,46	0,43	0,39

Carro		LC				
Larghezza dei pattini	mm	600	700	750	800	900
Peso	kg	28.100	28.350	28.500	28.650	28.950
Pressione sul terreno	kg/cm ²	0,57	0,49	0,46	0,44	0,39

Benna rovescia Sicurezza riguardo alla stabilità (75 % del carico di ribaltamento statico calcolato secondo ISO 10567*)

Larghezza di taglio mm	Capacità ISO 7451 m ³	Peso ³⁾ kg	Peso ⁴⁾ kg	Carro XNLC (con pattini di 600 mm)									Carro NLC (con pattini di 600 mm)									Carro LC (con pattini di 600 mm)								
				Lunghezza del bilanciere (m)									Lunghezza del bilanciere (m)									Lunghezza del bilanciere (m)								
				senza attacco rapido			con attacco rapido			senza attacco rapido			con attacco rapido			senza attacco rapido			con attacco rapido											
2,50	3,00	3,50	2,50	3,00	3,50	2,50	3,00	3,50	2,50	3,00	3,50	2,50	3,00	3,50	2,50	3,00	3,50	2,50	3,00	3,50										
con contrappeso di 4,6t																														
STD ¹⁾	650	0,55	580	590	▲	▲	▲	▲	▲	▲	▲	▲	▲	▲	▲	▲	▲	▲	▲	▲	▲	▲	▲	▲	▲	▲				
	850	0,75	620	640	▲	▲	▲	▲	▲	▲	▲	▲	▲	▲	▲	▲	▲	▲	▲	▲	▲	▲	▲	▲	▲	▲	▲			
	1.050	0,95	710	740	▲	▲	▲	▲	▲	▲	▲	▲	▲	▲	▲	▲	▲	▲	▲	▲	▲	▲	▲	▲	▲	▲	▲			
	1.250	1,15	810	830	▲	▲	■	▲	▲	■	▲	▲	▲	▲	▲	▲	▲	▲	▲	▲	▲	▲	▲	▲	▲	▲	▲			
	1.250	1,25	890	910	▲	■	▲	▲	■	■	▲	▲	■	▲	▲	■	▲	▲	▲	▲	▲	▲	▲	▲	▲	▲	▲	▲		
	1.400	1,35	850	880	▲	■	■	■	■	■	▲	▲	■	▲	▲	■	▲	▲	■	▲	▲	▲	▲	▲	▲	▲	▲	▲		
	1.500	1,45	910	910	■	▲	▲	▲	■	■	▲	▲	■	▲	▲	■	▲	▲	■	▲	▲	▲	▲	▲	▲	▲	▲	▲		
	1.600	1,55	950	970	▲	■	▲	▲	▲	▲	▲	▲	■	▲	■	▲	■	■	▲	▲	■	▲	▲	▲	▲	▲	▲	▲		
	1.500	1,65	1.020	1.020	■	▲	▲	▲	■	▲	▲	-	▲	■	▲	▲	▲	▲	▲	▲	▲	▲	▲	▲	▲	▲	▲	▲		
	1.600	1,75	1.060	1.080	■	▲	▲	-	▲	▲	▲	-	▲	▲	▲	▲	▲	▲	▲	▲	▲	▲	▲	▲	▲	▲	▲	▲		
HD ²⁾	650	0,55	640	650	▲	▲	▲	▲	▲	▲	▲	▲	▲	▲	▲	▲	▲	▲	▲	▲	▲	▲	▲	▲	▲	▲	▲			
	850	0,75	690	720	▲	▲	▲	▲	▲	▲	▲	▲	▲	▲	▲	▲	▲	▲	▲	▲	▲	▲	▲	▲	▲	▲	▲			
	1.050	0,95	800	830	▲	▲	▲	▲	▲	▲	▲	▲	▲	▲	▲	▲	▲	▲	▲	▲	▲	▲	▲	▲	▲	▲	▲			
	1.250	1,15	910	940	▲	▲	■	▲	▲	■	▲	▲	▲	▲	▲	▲	▲	▲	▲	▲	▲	▲	▲	▲	▲	▲	▲	▲		
	1.250	1,25	1.010	1.030	▲	■	▲	▲	▲	■	▲	▲	■	▲	▲	■	▲	▲	▲	▲	▲	▲	▲	▲	▲	▲	▲	▲		
	1.400	1,35	970	990	▲	▲	■	■	▲	▲	▲	▲	▲	■	▲	■	■	▲	▲	▲	▲	▲	▲	▲	▲	▲	▲	▲		
	1.500	1,45	1.030	1.030	■	■	▲	▲	▲	▲	▲	▲	■	▲	▲	■	▲	▲	▲	▲	▲	▲	▲	▲	▲	▲	▲	▲		
	1.600	1,55	1.070	1.090	▲	▲	▲	■	▲	▲	▲	▲	■	▲	■	▲	▲	■	▲	▲	▲	▲	▲	▲	▲	▲	▲	▲		
	1.500	1,65	1.160	1.160	■	▲	-	▲	▲	-	▲	■	▲	▲	▲	▲	▲	▲	▲	▲	▲	▲	▲	▲	▲	▲	▲	▲		
	1.600	1,75	1.220	1.230	▲	▲	-	▲	-	-	■	▲	▲	■	▲	▲	-	▲	■	▲	▲	▲	▲	▲	▲	▲	▲	▲		
con contrappeso di 5,1t																														
STD ¹⁾	650	0,55	580	590	▲	▲	▲	▲	▲	▲	▲	▲	▲	▲	▲	▲	▲	▲	▲	▲	▲	▲	▲	▲	▲	▲	▲			
	850	0,75	620	640	▲	▲	▲	▲	▲	▲	▲	▲	▲	▲	▲	▲	▲	▲	▲	▲	▲	▲	▲	▲	▲	▲	▲			
	1.050	0,95	710	740	▲	▲	▲	▲	▲	▲	▲	▲	▲	▲	▲	▲	▲	▲	▲	▲	▲	▲	▲	▲	▲	▲	▲			
	1.250	1,15	810	830	▲	▲	▲	▲	▲	■	▲	▲	▲	▲	▲	▲	▲	▲	▲	▲	▲	▲	▲	▲	▲	▲	▲	▲		
	1.250	1,25	890	910	▲	▲	■	▲	▲	▲	▲	▲	▲	▲	▲	▲	▲	▲	▲	▲	▲	▲	▲	▲	▲	▲	▲	▲		
	1.400	1,35	850	880	▲	■	▲	▲	■	▲	▲	▲	▲	■	▲	▲	■	▲	▲	▲	▲	▲	▲	▲	▲	▲	▲	▲		
	1.500	1,45	910	910	▲	■	■	■	▲	■	▲	■	▲	■	▲	■	▲	■	▲	■	▲	■	▲	■	▲	■	▲	■		
	1.600	1,55	950	970	■	■	▲	■	■	▲	▲	■	■	■	■	■	■	■	■	■	■	■	■	■	■	■	■	■		
	1.500	1,65	1.020	1.020	▲	▲	▲	▲	▲	▲	■	▲	▲	■	▲	■	▲	■	▲	■	▲	■	▲	■	▲	■	▲	■		
	1.600	1,75	1.060	1.080	■	▲	▲	■	▲	-	▲	■	▲	▲	■	▲	■	▲	■	▲	■	▲	■	▲	■	▲	■	▲		
HD ²⁾	650	0,55	640	650	▲	▲	▲	▲	▲	▲	▲	▲	▲	▲	▲	▲	▲	▲	▲	▲	▲	▲	▲	▲	▲	▲	▲			
	850	0,75	690	720	▲	▲	▲	▲	▲	▲	▲	▲	▲	▲	▲	▲	▲	▲	▲	▲	▲	▲	▲	▲	▲	▲	▲			
	1.050	0,95	800	830	▲	▲	▲	▲	▲	▲	▲	▲	▲	▲	▲	▲	▲	▲	▲	▲	▲	▲	▲	▲	▲	▲	▲			
	1.250	1,15	910	940	▲	▲	▲	▲	▲	■	▲	▲	▲	▲	▲	▲	▲	▲	▲	▲	▲	▲	▲	▲	▲	▲	▲	▲		
	1.250	1,25	1.010	1.030	▲	■	■	▲	■	■	▲	■	▲	■	▲	■	▲	■	▲	■	▲	■	▲	■	▲	■	▲	■		
	1.400	1,35	970	990	▲	■	▲	▲	■	▲	▲	■	▲	■	▲	■	▲	■	▲	■	▲	■	▲	■	▲	■	▲	■		
	1.500	1,45	1.030	1.030	■	■	■	■	■	■	■	■	■	■	■	■	■	■	■	■	■	■	■	■	■	■	■	■		
	1.600	1,55	1.070	1.090	■	■	▲	■	■	▲	▲	■	■	■	■	■	■	■	■	■	■	■	■	■	■	■	■	■		
	1.500	1,65	1.160	1.160	▲	▲	▲	■	▲	▲	■	▲	■	▲	■	▲	■	▲	■	▲	■	▲	■	▲	■	▲	■	▲		
	1.600	1,75	1.220	1.230	■	▲	▲	■	▲	-	▲	■	▲	▲	■	▲	■	▲	■	▲	■	▲	■	▲	■	▲	■	▲		

* Valori con sbraccio massimo, a 360°, secondo norma ISO 10567

¹⁾ Benna standard con denti Z 40

²⁾ Benna HD con denti Z 40

³⁾ Benna per montaggio diretto

⁴⁾ Benna per montaggio su attacco rapido SWA 48 (250 kg)

Ulteriori benne disponibili su richiesta

Peso materiale max. ▲ = ≤ 2,0t/m³, ■ = ≤ 1,8t/m³, ▲ = ≤ 1,65t/m³, ■ = ≤ 1,5t/m³, ▲ = ≤ 1,2t/m³, - = non autorizzato

Capacità di sollevamento

con braccio monolitico di 6,00 m, contrappeso di 4,6 t e pattini di 600 mm

Bilanciere 2,50 m

Carro	m	3,0m		4,5m		6,0m		7,5m		9,0m		m		
XNLC	7,5					6,2	7,9*					6,1	7,7*	6,0
	6,0					6,1	8,6*					4,6	7,5*	7,1
	4,5	16,7	17,5*	8,9	11,7*	5,9	9,4*	4,2	6,9			3,9	6,5	7,8
	3,0			8,2	14,0*	5,5	9,5	4,0	6,7			3,6	6,0	8,1
	1,5			7,6	14,5	5,2	9,2	3,9	6,6			3,5	5,8	8,1
	0			7,4	14,3	5,1	9,0	3,8	6,5			3,5	6,0	7,9
NLC	-1,5	12,9*	12,9*	7,5	14,3	5,0	8,9					3,9	6,7	7,3
	-3,0	14,5	15,7*	7,6	12,3*	5,1	9,0					4,7	8,2	6,4
	-4,5	10,5*	10,5*	8,0	8,2*							7,2	7,6*	4,8
	7,5					6,6	7,9*					6,5	7,7*	6,0
	6,0					6,5	8,6*					4,9	7,5*	7,1
	4,5	17,5*	17,5*	9,6	11,7*	6,2	9,4*	4,4	6,9			4,2	6,5	7,8
LC	3,0			8,8	14,0*	5,9	9,5	4,3	6,8			3,8	6,0	8,1
	1,5			8,3	14,5	5,6	9,2	4,2	6,6			3,7	5,8	8,1
	0			8,1	14,3	5,4	9,0	4,1	6,5			3,8	6,0	7,9
	-1,5	12,9*	12,9*	8,1	14,3	5,4	8,9					4,2	6,7	7,3
	-3,0	15,7*	15,7*	8,2	12,3*	5,5	9,1					5,1	8,3	6,4
	-4,5	10,5*	10,5*	8,2*	8,2*							7,6*	7,6*	4,8

Bilanciere 3,00 m

Carro	m	3,0m		4,5m		6,0m		7,5m		9,0m		m		
XNLC	7,5					6,3	7,7*					5,3	6,3*	6,6
	6,0					6,2	8,0*	4,3	6,7*			4,1	6,1*	7,6
	4,5					5,9	8,9*	4,2	6,9			3,6	5,9	8,3
	3,0			9,1	10,7*	5,6	9,5	4,0	6,7			3,3	5,5	8,6
	1,5			7,7	14,6	5,2	9,2	3,9	6,6			3,2	5,3	8,6
	0			6,5*	6,5*	7,4	14,2	5,0	8,9	3,7	6,4		3,2	5,5
NLC	-1,5	12,0*	12,0*	7,3	14,1	4,9	8,8					3,5	6,0	7,9
	-3,0	14,2	17,5*	7,4	13,1*	5,0	8,9					4,1	7,1	7,0
	-4,5	12,9*	12,9*	7,7	9,9*							5,8	7,8*	5,6
	7,5					6,7	7,7*					6,5	6,3*	6,6
	6,0					6,6	8,0*	4,6	6,7*			4,4	6,1*	7,6
	4,5					6,3	8,9*	4,5	7,0			3,8	5,9	8,3
LC	3,0			9,8	10,7*	5,9	9,6	4,3	6,8			3,5	5,5	8,6
	1,5			8,3	14,6	5,6	9,2	4,1	6,6			3,4	5,4	8,6
	0			6,5*	6,5*	8,0	14,3	5,4	8,9	4,0	6,4	3,5	5,5	8,4
	-1,5	12,0*	12,0*	7,9	14,2	5,3	8,8	4,0	6,4			3,7	6,0	7,9
	-3,0	15,6	17,5*	8,0	13,1*	5,4	8,9					4,4	7,2	7,0
	-4,5	12,9*	12,9*	8,3	9,9*							6,2	7,8*	5,6

Bilanciere 3,50 m

Carro	m	3,0m		4,5m		6,0m		7,5m		9,0m		m		
XNLC	7,5							4,3	6,6*			4,7	5,2*	7,2
	6,0							4,2	7,0			3,8	5,1*	8,1
	4,5					6,0	8,2*	4,2	7,0			3,3	5,2*	8,7
	3,0	12,9*	12,9*	8,5	12,2*	5,6	9,4*	4,0	6,8			3,0	5,1	9,0
	1,5	5,5*	5,5*	7,8	14,3*	5,2	9,2	3,8	6,5	2,9	5,0	2,9	4,9	9,0
	0	7,6*	7,6*	7,4	14,2	5,0	8,9	3,7	6,4			2,9	5,1	8,8
NLC	-1,5	11,5*	11,5*	7,2	14,0	4,8	8,7	3,6	6,3			3,2	5,4	8,3
	-3,0	13,9	17,0*	7,3	13,8*	4,9	8,7					3,6	6,3	7,5
	-4,5	14,3	14,9*	7,5	11,1*	5,0	8,2*					4,8	7,8*	6,2
	7,5							4,6	6,6*			5,0	5,2*	7,2
	6,0							4,5	7,0			4,0	5,1*	8,1
	4,5					6,4	8,2*	4,3	6,8			3,5	5,2*	8,7
LC	3,0	12,9*	12,9*	9,1	12,2*	6,0	9,4*	4,1	6,6	3,1	5,0	3,2	5,1	9,0
	1,5	5,5*	5,5*	8,4	14,3*	5,6	9,2	4,1	6,6			3,1	5,0	9,0
	0	7,6*	7,6*	8,0	14,2	5,3	8,9	3,9	6,4			3,2	5,1	8,8
	-1,5	11,5*	11,5*	7,8	14,0	5,2	8,8	3,9	6,3			3,4	5,5	8,3
	-3,0	15,3	17,0*	7,9	13,8*	5,2	8,8					3,9	6,4	7,5
	-4,5	14,9*	14,9*	8,1	11,1*	5,4	8,2*					5,2	7,8*	6,2

Altezza In posizione trasversale al carro In posizione longitudinale al carro Portata max. * Limitato dalla forza di sollevamento idraulica

I valori di portata all'estremità del bilanciere (senza benna) sono espressi in tonnellate (t) e sono indicati per una rotazione della torretta a 360°, su una superficie del terreno piana e di portanza uniforme. Gli altri valori sono indicati per la posizione longitudinale rispetto al carro. I valori sono calcolati in riferimento a pattini della larghezza di 600 mm. Conformemente alla norma ISO 10567 i valori corrispondono al 75% del carico di ribaltamento statico oppure all'87% della forza di sollevamento idraulica (caratterizzata da *). In caso di smontaggio del cilindro della benna e del leverismo ribaltamento benna, il carico deve essere aumentato di ulteriori 345 kg. La portata della macchina è limitata dalla stabilità o dalla capacità di sollevamento dei dispositivi idraulici.

Conformemente alla norma armonizzata EU 474-5, per i lavori di sollevamento dei carichi, gli escavatori idraulici devono essere dotati di dispositivi contro la rottura delle tubazioni sui cilindri di sollevamento del braccio e sui cilindri di bilanciere, di un dispositivo di segnalazione di sovraccarico e di un diagramma dei carichi.

Determinare il carico massimo attraverso il diagramma di carico all'interno della cabina o nella tabella dei carichi inserita nel manuale di istruzioni fornito con la macchina.

Capacità di sollevamento

con braccio monolitico di 6,00 m, contrappeso di 5,1 t e pattini di 600 mm

Bilanciere 2,50 m

Carro	m	3,0m		4,5m		6,0m		7,5m		9,0m		m		
XNLC	7,5					6,5	7,9*					6,4	7,7*	6,0
	6,0					6,4	8,6*					4,9	7,5*	7,1
	4,5	17,5*	17,5*	9,4	11,7*	6,2	9,4*	4,4	7,2			4,2	6,8	7,8
	3,0			8,6	14,0*	5,8	9,9	4,3	7,1			3,8	6,3	8,1
	1,5			8,1	15,2	5,5	9,6	4,1	6,9			3,7	6,1	8,1
	0			7,9	14,9	5,4	9,4	4,0	6,8			3,8	6,3	7,9
NLC	-1,5	12,9*	12,9*	7,9	14,4*	5,3	9,3					4,1	7,0	7,3
	-3,0	15,4*	15,7*	8,1	12,3*	5,4	9,3*					5,0	8,5*	6,4
	-4,5	10,5*	10,5*	8,2*	8,2*							7,6*	7,6*	4,8
	7,5					6,9	7,9*					6,8	7,7*	6,0
	6,0					6,8	8,6*					5,2	7,5*	7,1
	4,5	17,5*	17,5*	10,1	11,7*	6,6	9,4*	4,7	7,2			4,4	6,8	7,8
LC	3,0			9,3	14,0*	6,2	9,9	4,5	7,1			4,0	6,3	8,1
	1,5			8,7	15,2	5,9	9,6	4,4	6,9			3,9	6,1	8,1
	0			8,5	15,0	5,8	9,4	4,3	6,8			4,0	6,5	7,9
	-1,5	12,9*	12,9*	8,5	14,4*	5,7	9,4					4,4	7,0	7,3
	-3,0	15,7*	15,7*	8,7	12,3*	5,8	9,3*					5,4	8,5*	6,4
	-4,5	10,5*	10,5*	8,2*	8,2*							7,6*	7,6*	4,8

Bilanciere 3,00 m

Carro	m	3,0m		4,5m		6,0m		7,5m		9,0m		m		
XNLC	7,5					6,6	7,7*					5,6	6,3*	6,6
	6,0					6,5	8,0*	4,5	6,7*			4,4	6,1*	7,6
	4,5			9,6	10,7*	6,2	8,9*	4,4	7,3			3,8	6,2*	8,3
	3,0			8,8	13,1*	5,9	10,0*	4,3	7,1			3,5	5,7	8,6
	1,5			8,2	14,9*	5,5	9,6	4,1	6,9			3,4	5,6	8,6
	0			6,5*	6,5*	7,9	14,9	5,3	9,4	4,0	6,7		3,4	5,8
NLC	-1,5	12,0*	12,0*	7,8	14,8*	5,2	9,3	3,9	6,7			3,7	6,3	7,9
	-3,0	15,0*	17,5*	7,9	13,1*	5,3	9,3					4,4	7,5	7,0
	-4,5	12,9*	12,9*	8,2	9,9*							6,1	7,8*	5,6
	7,5					7,0	7,7*					5,9	6,3*	6,6
	6,0					6,9	8,0*	4,8	6,7*			4,7	6,1*	7,6
	4,5			10,3	10,7*	6,6	8,9*	4,7	7,3			4,0	6,2*	8,3
LC	3,0			9,4	13,1*	6,3	10,0*	4,5	7,1			3,7	5,8	8,6
	1,5			8,8	14,9*	5,9	9,6	4,4	6,9			3,6	5,6	8,6
	0			6,5*	6,5*	8,5	14,9	5,7	9,4	4,2	6,8	3,7	5,8	8,4
	-1,5	12,0*	12,0*	8,4	14,8*	5,6	9,3	4,2	6,7			4,0	6,3	7,9
	-3,0	16,5*	17,5*	8,5	13,1*	5,7	9,3					4,7	7,5	7,0
	-4,5	12,9*	12,9*	8,8	9,9*							6,5	7,8*	5,6

Bilanciere 3,50 m

Carro	m	3,0m		4,5m		6,0m		7,5m		9,0m		m			
XNLC	7,5							4,6	6,6*			5,0	5,2*	7,2	
	6,0							4,4	7,3			4,0	5,1*	8,1	
	4,5					6,3	8,2*	4,4	7,3			3,5	5,2*	8,7	
	3,0	12,9*	12,9*	9,0	12,2*	5,9	9,4*	4,3	7,1			3,2	5,3	9,0	
	1,5	5,5*	5,5*	8,2	14,3*	5,5	9,6	4,1	6,9		3,1	5,2	3,1	5,2	9,0
	0	7,6*	7,6*	7,8	14,9	5,3	9,3	3,9	6,7			3,1	5,3	8,8	
NLC	-1,5	11,5*	11,5*	7,7	14,7	5,2	9,2	3,8	6,6			3,4	5,7	8,3	
	-3,0	14,7	17,0*	7,7	13,8*	5,2	9,2					3,9	6,7	7,5	
	-4,5	14,9*	14,9*	7,9	11,1*	5,3	8,2*					5,1	7,8*	6,2	
	7,5							4,9	6,6*			5,2*	5,2*	7,2	
	6,0							4,7	7,3			4,2	5,1*	8,1	
	4,5					6,7	8,2*	4,7	7,3			3,7	5,2*	8,7	
LC	3,0	12,9*	12,9*	9,6	12,2*	6,3	9,4*	4,5	7,1			3,4	5,3	9,0	
	1,5	5,5*	5,5*	8,9	14,3*	5,9	9,6	4,3	6,9		3,3	5,2	3,3	5,2	9,0
	0	7,6*	7,6*	8,4	14,9	5,7	9,3	4,2	6,7			3,4	5,3	8,8	
	-1,5	11,5*	11,5*	8,3	14,7	5,5	9,2	4,1	6,6			3,6	5,7	8,3	
	-3,0	16,2	17,0*	8,3	13,8*	5,6	9,2					4,2	6,7	7,5	
	-4,5	14,9*	14,9*	8,6	11,1*	5,7	8,2*					5,5	7,8*	6,2	

Altezza In posizione trasversale al carro In posizione longitudinale al carro Portata max. * Limitato dalla forza di sollevamento idraulica

I valori di portata all'estremità del bilanciere (senza benna) sono espressi in tonnellate (t) e sono indicati per una rotazione della torretta a 360°, su una superficie del terreno piana e di portanza uniforme. Gli altri valori sono indicati per la posizione longitudinale rispetto al carro. I valori sono calcolati in riferimento a pattini della larghezza di 600 mm. Conformemente alla norma ISO 10567 i valori corrispondono al 75% del carico di ribaltamento statico oppure all'87% della forza di sollevamento idraulica (caratterizzata da *). In caso di smontaggio del cilindro della benna e del leverismo ribaltamento benna, il carico deve essere aumentato di ulteriori 345 kg. La portata della macchina è limitata dalla stabilità o dalla capacità di sollevamento dei dispositivi idraulici.

Conformemente alla norma armonizzata EU 474-5, per i lavori di sollevamento dei carichi, gli escavatori idraulici devono essere dotati di dispositivi contro la rottura delle tubazioni sui cilindri di sollevamento del braccio e sui cilindri di bilanciere, di un dispositivo di segnalazione di sovraccarico e di un diagramma dei carichi.

Determinare il carico massimo attraverso il diagramma di carico all'interno della cabina o nella tabella dei carichi inserita nel manuale di istruzioni fornito con la macchina.

Capacità di sollevamento

con braccio monolitico allungato di 6,20 m, contrappeso di 4,6 t e pattini di 600 mm

Bilanciere 2,50 m

Carro	m	3,0m		4,5m		6,0m		7,5m		9,0m		m
XNLC	9,0			9,7	9,8*					8,7	8,9*	4,8
	7,5			9,7	10,1*					5,4	7,9*	6,5
	6,0			9,4	11,3*	6,1	9,5*			4,2	6,9	7,5
	4,5			8,7	13,2*	5,7	9,7	4,2	6,9	3,6	6,0	8,1
	3,0			7,9	14,9	5,4	9,3	3,9	6,7	3,3	5,6	8,4
	1,5			7,5	13,7*	5,1	9,0	3,8	6,5	3,2	5,5	8,5
	0			7,3	14,1	5,0	8,9	3,7	6,4	3,3	5,6	8,2
	-1,5	9,9*	9,9*	7,4	12,7*	5,0	8,8	3,7	6,4	3,6	6,2	7,7
	-3,0	10,7*	10,7*	7,6	9,9*	5,1	7,8*			4,4	6,3*	6,8
	-4,5											
NLC	9,0			9,8*	9,8*					8,9*	8,9*	4,8
	7,5			10,1*	10,1*	6,5	9,5*			5,7	7,9*	6,5
	6,0			10,0	11,5*	6,4	9,7*	4,5	6,9	4,5	6,9	7,5
	4,5			9,3	13,2*	6,1	9,8	4,4	6,8	3,8	6,0	8,1
	3,0			8,6	14,9	5,8	9,4	4,2	6,7	3,5	5,6	8,4
	1,5			8,1	13,7*	5,5	9,1	4,1	6,5	3,5	5,5	8,5
	0			7,9	14,2	5,4	8,9	4,0	6,4	3,6	5,6	8,2
	-1,5	9,9*	9,9*	8,0	12,7*	5,3	8,9	4,0	6,4	3,9	6,2	7,7
	-3,0	10,7*	10,7*	8,2	9,9*	5,5	7,8*			4,7	6,3*	6,8
	-4,5											
LC	9,0			9,8*	9,8*					8,9*	8,9*	4,8
	7,5			10,1*	10,1*	7,0	9,5*			6,2	7,9*	6,5
	6,0			10,9	11,5*	6,9	9,7*	4,8	7,0	4,8	7,0	7,5
	4,5			10,2	13,2*	6,6	9,8	4,7	6,9	4,2	6,0	8,1
	3,0			9,4	15,0	6,3	9,4	4,6	6,7	3,9	5,6	8,4
	1,5			8,9	13,7*	6,0	9,1	4,4	6,5	3,8	5,5	8,5
	0			8,8	14,2	5,9	8,9	4,4	6,4	3,9	5,7	8,2
	-1,5	9,9*	9,9*	8,8	12,7*	5,8	8,9	4,4	6,5	4,2	6,2	7,7
	-3,0	10,7*	10,7*	9,0	9,9*	6,0	7,8*			5,1	6,3*	6,8
	-4,5											

Bilanciere 3,00 m

Carro	m	3,0m		4,5m		6,0m		7,5m		9,0m		m		
XNLC	9,0											6,9	7,1*	5,6
	7,5											4,7	6,4*	7,1
	6,0					6,2	8,3*					3,7	6,1*	8,0
	4,5	16,9	18,2*	8,6*	8,6*	5,8	9,8	4,1	6,8			3,3	5,5	8,6
	3,0			8,1	14,4*	5,4	9,4	3,9	6,7			3,0	5,1	8,9
	1,5			7,5	14,4	5,1	9,0	3,8	6,5			2,9	5,0	9,0
	0			7,3	14,0	4,9	8,8	3,7	6,3			3,0	5,1	8,7
	-1,5	9,4*	9,4*	7,2	13,5*	4,9	8,7	3,6	6,3			3,3	5,6	8,2
	-3,0	13,1*	13,1*	7,4	11,0*	4,9	8,7*					3,8	6,2*	7,4
	-4,5			7,1*	7,1*	5,0*	5,0*					4,8*	4,8*	6,1
NLC	9,0					6,6	8,3*					7,1*	7,1*	5,6
	7,5					6,5	9,0*					5,0	6,4*	7,1
	6,0			8,6*	8,6*	6,2	9,8	4,5	7,0			4,0	6,1*	8,0
	4,5	18,2*	18,2*	9,5	12,4*	6,2	9,8	4,4	6,9			3,5	5,5	8,6
	3,0			8,7	14,4*	5,8	9,4	4,2	6,7			3,2	5,1	8,9
	1,5			8,1	14,4	5,5	9,1	4,0	6,5			3,2	5,0	9,0
	0			7,9	14,1	5,3	8,8	3,9	6,4			3,2	5,2	8,7
	-1,5	9,4*	9,4*	7,9	13,5*	5,2	8,8	3,9	6,3			3,5	5,6	8,2
	-3,0	13,1*	13,1*	8,0	11,0*	5,3	8,7*					4,1	6,2*	7,4
	-4,5			7,1*	7,1*	5,0*	5,0*					4,8*	4,8*	6,1
LC	9,0					7,2	8,3*					7,1*	7,1*	5,6
	7,5					7,0	9,0*					5,4	6,4*	7,1
	6,0			8,6*	8,6*	6,7	9,9	4,9	7,0			4,3	6,1*	8,0
	4,5	18,2*	18,2*	10,4	12,4*	6,7	9,9	4,8	6,9			3,8	5,5	8,6
	3,0			9,6	14,4*	6,3	9,4	4,6	6,7			3,5	5,1	8,9
	1,5			9,0	14,4	6,0	9,1	4,4	6,5			3,4	5,0	9,0
	0			8,7	14,1	5,8	8,9	4,3	6,4			3,5	5,2	8,7
	-1,5	9,4*	9,4*	8,7	13,5*	5,8	8,8	4,3	6,4			3,8	5,6	8,2
	-3,0	13,1*	13,1*	8,8	11,0*	5,8	8,7*					4,5	6,2*	7,4
	-4,5			7,1*	7,1*	5,0*	5,0*					4,8*	4,8*	6,1

Bilanciere 3,50 m

Carro	m	3,0m		4,5m		6,0m		7,5m		9,0m		m
XNLC	9,0					6,2	6,4*			5,8	5,8*	6,3
	7,5					6,3	7,0*	4,3	5,7*			7,6
	6,0					6,2	7,5*	4,3	7,0			8,5
	4,5	12,2*	12,2*	9,1	10,0*	5,8	9,2*	4,1	6,9	3,0	5,1	9,1
	3,0			8,2	13,7*	5,5	9,5	3,9	6,7	3,0	5,0	9,4
	1,5			7,6	14,4	5,1	9,0	3,7	6,4	2,9	4,9	9,4
	0	5,3*	5,3*	7,2	14,0	4,9	8,8	3,6	6,3	2,8	4,8	9,2
	-1,5	9,2*	9,2*	7,1	13,9	4,8	8,6	3,5	6,2	2,9	5,1	8,7
	-3,0	13,8	14,5*	7,2	12,0*	4,8	8,7	3,6	6,3	3,4	5,8	7,9
	-4,5	10,2*	10,2*	7,4	8,6*	5,0	6,5*			4,3	5,2*	6,7
NLC	9,0					6,4*	6,4*			5,8*	5,8*	6,3
	7,5					6,7	7,0*	4,6	5,7*			7,6
	6,0					6,5	7,5*	4,5	7,1			8,5
	4,5	12,2*	12,2*	9,7	10,0*	6,2	9,2*	4,4	6,9	3,2	5,1	9,1
	3,0			8,9	13,7*	5,8	9,5	4,2	6,7	3,2	5,0	9,4
	1,5			8,2	14,5	5,5	9,1	4,0	6,5	3,1	4,9	9,4
	0	5,3*	5,3*	7,8	14,0	5,2	8,8	3,9	6,3	2,9	4,7	9,2
	-1,5	9,2*	9,2*	7,7	13,9	5,1	8,7	3,8	6,2	3,1	5,1	8,7
	-3,0	14,5*	14,5*	7,8	12,0*	5,2	8,7	3,9	6,3	3,6	5,8	7,9
	-4,5	10,2*	10,2*	8,0	8,6*	5,3	6,5*			4,6	5,2*	6,7
LC	9,0					6,4*	6,4*			5,8*	5,8*	6,3
	7,5					7,0*	7,0*	5,0	5,7*			7,6
	6,0					7,1	7,5*	4,9	7,1			8,5
	4,5	12,2*	12,2*	10,0*	10,0*	6,8	9,2*	4,8	6,9	3,5	5,1	9,1
	3,0			9,8	13,7*	6,4	9,5	4,6	6,7	3,5	5,0	9,4
	1,5			9,0	14,5	6,0	9,1	4,4	6,5	3,4	4,9	9,4
	0	5,3*	5,3*	8,7	14,1	5,8	8,8	4,2	6,3	3,3	4,9	9,2
	-1,5	9,2*	9,2*	8,6	14,0	5,7	8,7	4,2	6,3	3,4	5,1	8,7
	-3,0	14,5*	14,5*	8,6	12,0*	5,7	8,7	4,2	6,3	4,0	5,9	7,9
	-4,5	10,2*	10,2*	8,6*	8,6*	5,9	6,5*			5,1	5,2*	6,7

Altezza In posizione trasversale al carro In posizione longitudinale al carro Portata max. * Limitato dalla forza di sollevamento idraulica

I valori di portata all'estremità del bilanciere (senza benna) sono espressi in tonnellate (t) e sono indicati per una rotazione della torretta a 360°, su una superficie del terreno piana e di portanza uniforme. Gli altri valori sono indicati per la posizione longitudinale rispetto al carro. I valori sono calcolati in riferimento a pattini della larghezza di 600 mm. Conformemente alla norma ISO 10567 i valori corrispondono al 75% del carico di ribaltamento statico oppure all'87% della forza di sollevamento idraulica (caratterizzata da *). In caso di smontaggio del cilindro della benna e del leverismo ribaltamento benna, il carico deve essere aumentato di ulteriori 345 kg. La portata della macchina è limitata dalla stabilità o dalla capacità di sollevamento dei dispositivi idraulici.

Conformemente alla norma armonizzata EU 474-5, per i lavori di sollevamento dei carichi, gli escavatori idraulici devono essere dotati di dispositivi contro la rottura delle tubazioni sui cilindri di sollevamento del braccio e sui cilindri di bilanciere, di un dispositivo di segnalazione di sovraccarico e di un diagramma dei carichi.

Determinare il carico massimo attraverso il diagramma di carico all'interno della cabina o nella tabella dei carichi inserita nel manuale di istruzioni fornito con la macchina.

Capacità di sollevamento

con braccio monolitico allungato di 6,20 m, contrappeso di 5,1 t e pattini di 600 mm

Bilanciere 2,50 m

Carro	3,0m		4,5m		6,0m		7,5m		9,0m		m
9,0			9,8*	9,8*					8,9*	8,9*	4,8
7,5			10,1*	10,1*					5,6	7,9*	6,5
6,0			9,8	11,3*	6,3	9,7*	4,4	7,2	4,4	7,2	7,5
4,5			9,2	13,2*	6,0	10,2	4,3	7,1	3,8	6,3	8,1
3,0			8,4	15,0*	5,7	9,8	4,2	7,0	3,5	5,8	8,4
1,5			7,9	13,7*	5,4	9,5	4,1	6,8	3,4	5,7	8,5
0			7,8	14,6*	5,3	9,3	4,0	6,7	3,5	5,9	8,2
-1,5	9,9*	9,9*	7,8	12,7*	5,3	9,3	4,0	6,7	3,9	6,5	7,7
-3,0	10,7*	10,7*	8,0	9,9*	5,4	7,8*			4,6	6,3*	6,8
-4,5											
9,0			9,8*	9,8*					8,9*	8,9*	4,8
7,5			10,1*	10,1*	6,8	9,5*			6,0	7,9*	6,5
6,0			10,5	11,5*	6,7	9,7*	4,7	7,3	4,7	7,3	7,5
4,5			9,8	13,2*	6,4	10,2	4,6	7,2	4,1	6,3	8,1
3,0			9,0	15,0*	6,1	9,8	4,5	7,0	3,8	5,9	8,4
1,5			8,6	13,7*	5,8	9,5	4,3	6,8	3,7	5,7	8,5
0			8,4	14,6*	5,7	9,3	4,2	6,7	3,8	5,9	8,2
-1,5	9,9*	9,9*	8,5	12,7*	5,7	9,3	4,3	6,8	4,1	6,5	7,7
-3,0	10,7*	10,7*	8,6	9,9*	5,8	7,8*			4,9	6,3*	6,8
-4,5											
9,0			9,8*	9,8*					8,9*	8,9*	4,8
7,5			10,1*	10,1*	7,4	9,5*			6,5	7,9*	6,5
6,0			11,3*	11,3*	7,3	9,7*	5,1	7,3	5,1	7,3	7,5
4,5			10,7	13,2*	7,0	10,2	5,0	7,2	4,4	6,3	8,1
3,0			9,9	15,0*	6,6	9,8	4,8	7,0	4,1	5,9	8,4
1,5			9,4	13,7*	6,4	9,5	4,7	6,9	4,0	5,8	8,5
0			9,3	14,6*	6,2	9,3	4,6	6,8	4,1	5,9	8,2
-1,5	9,9*	9,9*	9,3	12,7*	6,2	9,3	4,6	6,8	4,5	6,5	7,7
-3,0	10,7*	10,7*	9,5	9,9*	6,3	7,8*			5,4	6,3*	6,8
-4,5											

Bilanciere 3,00 m

Carro	3,0m		4,5m		6,0m		7,5m		9,0m		m		
9,0											7,1*	7,1*	5,6
7,5											4,9	6,4*	7,1
6,0					6,5	8,3*					4,0	6,1*	8,0
4,5	17,8	18,2*			8,6*	8,6*	6,4	9,0*	4,5	7,3	3,5	5,7	8,6
3,0					9,3	12,4*	6,1	9,9*	4,4	7,2	3,2	5,4	8,9
1,5					8,5	14,4*	5,7	9,8	4,2	7,0	3,2	5,3	9,0
0					8,0	15,0	5,4	9,5	4,0	6,8	3,1	5,3	9,0
-1,5	9,4*	9,4*			7,7	14,7	5,2	9,2	3,9	6,7	3,2	5,4	8,7
-3,0	13,1*	13,1*			7,7	13,5*	5,2	9,2	3,9	6,6	3,5	5,9	8,2
-4,5					7,8	11,0*	5,2	8,7*			4,0	6,2*	7,4
-4,5					7,1*	7,1*	5,0*	5,0*			4,8*	4,8*	6,1
9,0							6,9	8,3*			7,1*	7,1*	5,6
7,5							6,8	9,0*			5,2	6,4*	7,1
6,0							6,8	9,0*			4,2	6,1*	8,0
4,5	18,2*	18,2*			8,6*	8,6*	6,5	9,9*	4,6	7,2	3,7	5,7	8,6
3,0					9,2	14,4*	6,1	9,9	4,5	7,0	3,4	5,4	8,9
1,5					8,6	15,1	5,8	9,5	4,3	6,8	3,4	5,3	9,0
0					8,3	14,8	5,6	9,3	4,2	6,7	3,4	5,4	8,7
-1,5	9,4*	9,4*			8,3	13,5*	5,6	9,2	4,2	6,7	3,7	5,9	8,2
-3,0	13,1*	13,1*			8,5	11,0*	5,6	8,7*			4,3	6,2*	7,4
-4,5					7,1*	7,1*	5,0*	5,0*			4,8*	4,8*	6,1
9,0							7,5	8,3*			7,1*	7,1*	5,6
7,5							7,3	9,0*			5,7	6,4*	7,1
6,0							7,0	9,9*	5,1	7,3	4,6	6,1*	8,0
4,5	18,2*	18,2*			10,9	12,4*	6,7	9,9*	5,0	7,2	4,0	5,8	8,6
3,0					10,1	14,4*	6,7	9,9	4,8	7,0	3,7	5,4	8,9
1,5					9,5	15,1	6,3	9,5	4,7	6,8	3,6	5,3	9,0
0					9,2	14,8	6,2	9,3	4,6	6,7	3,7	5,4	8,7
-1,5	9,4*	9,4*			9,2	13,5*	6,1	9,2	4,5	6,7	4,0	5,9	8,2
-3,0	13,1*	13,1*			9,3	11,0*	6,2	8,7*			4,7	6,2*	7,4
-4,5					7,1*	7,1*	5,0*	5,0*			4,8*	4,8*	6,1

Bilanciere 3,50 m

Carro	3,0m		4,5m		6,0m		7,5m		9,0m		m
9,0					6,4*	6,4*			5,8*	5,8*	6,3
7,5					6,6	7,0*	4,5	5,7*	4,4	5,3*	7,6
6,0					6,5	7,5*	4,5	7,1*	3,6	5,1*	8,5
4,5	12,2*	12,2*	9,5	10,0*	6,2	9,2*	4,4	7,2	3,2	5,1*	9,1
3,0			8,7	13,7*	5,8	9,9	4,2	7,0	3,0	4,9	9,4
1,5			8,0	15,1*	5,4	9,5	4,0	6,8	3,1	5,2	9,4
0	5,3*	5,3*	7,7	14,7	5,2	9,2	3,8	6,6	3,0	5,1	9,2
-1,5	9,2*	9,2*	7,6	14,1*	5,1	9,1	3,8	6,5	3,1	5,3	8,7
-3,0	14,5*	14,5*	7,6	12,0*	5,1	9,1	3,8	6,6	3,6	6,1	7,9
-4,5	10,2*	10,2*	7,9	8,6*	5,3	6,5*			4,6	5,2*	6,7
9,0					6,4*	6,4*			5,8*	5,8*	6,3
7,5					7,0	7,0*	4,8	5,7*	4,7	5,3*	7,6
6,0					6,9	7,5*	4,8	7,1*	3,8	5,1*	8,5
4,5	12,2*	12,2*	10,0*	10,0*	6,6	9,2*	4,6	7,2	3,4	5,1*	9,1
3,0			9,4	13,7*	6,2	9,9	4,5	7,0	3,2	5,0	9,4
1,5			8,6	15,1*	5,8	9,5	4,3	6,8	3,3	5,2	9,4
0	5,3*	5,3*	8,3	14,7	5,6	9,2	4,1	6,6	3,1	5,0	9,2
-1,5	9,2*	9,2*	8,2	14,1*	5,5	9,1	4,1	6,6	3,4	5,3	8,7
-3,0	14,5*	14,5*	8,3	12,0*	5,5	9,1	4,1	6,6	3,8	6,1	7,9
-4,5	10,2*	10,2*	8,5	8,6*	5,7	6,5*			4,9	5,2*	6,7
9,0					6,4*	6,4*			5,8*	5,8*	6,3
7,5					7,0*	7,0*	5,2	5,7*	5,0	5,3*	7,6
6,0					7,4	7,5*	5,2	7,1*	4,2	5,1*	8,5
4,5	12,2*	12,2*	10,0*	10,0*	7,1	9,2*	5,0	7,2	3,7	5,4	9,1
3,0			10,3	13,7*	6,7	9,9	4,8	7,0	3,7	5,3	9,4
1,5			9,5	15,1*	6,3	9,5	4,6	6,8	3,6	5,2	9,4
0	5,3*	5,3*	9,2	14,8	6,1	9,2	4,5	6,6	3,5	5,1	9,2
-1,5	9,2*	9,2*	9,1	14,1*	6,0	9,1	4,4	6,6	3,7	5,4	8,7
-3,0	14,5*	14,5*	9,1	12,0*	6,0	9,2	4,5	6,6	4,2	6,2	7,9
-4,5	10,2*	10,2*	8,6*	8,6*	6,2	6,5*			5,2*	5,2*	6,7

Altezza In posizione trasversale al carro In posizione longitudinale al carro Portata max. * Limitato dalla forza di sollevamento idraulica

I valori di portata all'estremità del bilanciere (senza benna) sono espressi in tonnellate (t) e sono indicati per una rotazione della torretta a 360°, su una superficie del terreno piana e di portanza uniforme. Gli altri valori sono indicati per la posizione longitudinale rispetto al carro. I valori sono calcolati in riferimento a pattini della larghezza di 600 mm. Conformemente alla norma ISO 10567 i valori corrispondono al 75% del carico di ribaltamento statico oppure all'87% della forza di sollevamento idraulica (caratterizzata da *). In caso di smontaggio del cilindro della benna e del leverismo ribaltamento benna, il carico deve essere aumentato di ulteriori 345 kg. La portata della macchina è limitata dalla stabilità o dalla capacità di sollevamento dei dispositivi idraulici.

Conformemente alla norma armonizzata EU 474-5, per i lavori di sollevamento dei carichi, gli escavatori idraulici devono essere dotati di dispositivi contro la rottura delle tubazioni sui cilindri di sollevamento del braccio e sui cilindri di bilanciere, di un dispositivo di segnalazione di sovraccarico e di un diagramma dei carichi.

Determinare il carico massimo attraverso il diagramma di carico all'interno della cabina o nella tabella dei carichi inserita nel manuale di istruzioni fornito con la macchina.

Capacità di sollevamento

con posizionatore idraulico di 6,20 m, contrappeso di 4,6 t e pattini di 600 mm

Bilanciere 2,50 m

Carro	3,0m		4,5m		6,0m		7,5m		9,0m		m
9,0			9,7*	9,7*					8,9	9,0*	4,7
7,5			10,1	10,2*					5,4	7,9*	6,4
6,0	11,0*	11,0*	9,9	11,8*	6,2	9,4*			4,2	7,0	7,5
4,5	17,6	20,5*	9,7	14,2*	6,3	10,1	4,2	7,0	3,6	6,1	8,1
3,0	16,7	20,0*	9,1	15,1	5,9	9,9	4,1	6,9	3,3	5,6	8,4
1,5	14,7	15,0*	8,3	15,0	5,6	9,7	3,9	6,7	3,2	5,5	8,4
0	14,2	18,8*	7,8	14,9	5,3	9,3	3,7	6,5	3,3	5,7	8,2
-1,5	14,1	22,5*	7,6	14,6	5,1	9,1	3,7	6,4	3,6	5,9*	7,7
-3,0	14,3	19,7*	7,6	13,5*	5,0	8,2*			4,3	4,3*	6,8
-4,5	11,1*	11,1*							6,6*	6,6*	4,2
9,0			9,7*	9,7*					9,0*	9,0*	4,7
7,5			10,2*	10,2*	6,6	9,4*			5,8	7,9*	6,4
6,0	11,0*	11,0*	10,6	11,8*	6,8	10,3			4,5	7,0	7,5
4,5	18,8	20,5*	10,3	14,2*	6,7	10,1	4,5	7,0	3,8	6,1	8,1
3,0	18,3	20,0*	9,8	15,1	6,3	10,0	4,3	6,9	3,5	5,6	8,4
1,5	15,0*	15,0*	8,9	15,0	6,0	9,7	4,2	6,7	3,4	5,5	8,4
0	15,7	18,8*	8,4	14,9	5,7	9,3	4,0	6,5	3,5	5,7	8,2
-1,5	15,6	22,5*	8,2	14,6	5,4	9,1	3,9	6,4	3,8	5,9*	7,7
-3,0	15,8	19,7*	8,2	13,5*	5,4	8,2*			4,3*	4,3*	6,8
-4,5	11,1*	11,1*							6,6*	6,6*	4,2
9,0			9,7*	9,7*					9,0*	9,0*	4,7
7,5			10,2*	10,2*	7,2	9,4*			6,3	7,9*	6,4
6,0	11,0*	11,0*	11,4	11,8*	7,4	10,3			4,9	7,1	7,5
4,5	20,4	20,5*	11,1	14,2*	7,3	10,1	4,8	7,0	4,2	6,1	8,1
3,0	19,9	20,0*	10,7	15,2	6,9	10,0	4,7	6,9	3,8	5,6	8,4
1,5	15,0*	15,0*	9,8	15,0	6,5	9,7	4,6	6,7	3,7	5,5	8,4
0	17,8	18,8*	9,3	15,0	6,2	9,4	4,4	6,5	3,8	5,7	8,2
-1,5	17,7	22,5*	9,1	14,7	6,0	9,1	4,3	6,5	4,2	5,9*	7,7
-3,0	17,9	19,7*	9,1	13,5*	5,9	8,2*			4,3*	4,3*	6,8
-4,5	11,1*	11,1*							6,6*	6,6*	4,2

Bilanciere 3,00 m

Carro	3,0m		4,5m		6,0m		7,5m		9,0m		m		
9,0											7,0	7,1*	5,5
7,5											4,7	6,4*	7,0
6,0											3,7	6,1*	8,0
4,5	17,8	20,0*									3,2	5,5	8,6
3,0	17,1	19,8*									3,0	5,1	8,9
1,5	15,2	19,3*									2,9	5,0	8,9
0	14,3	18,8*									2,9	5,2	8,7
-1,5	14,0	23,0*									3,2	5,6	8,2
-3,0	14,1	21,0*									3,8	4,6*	7,4
-4,5	14,5	15,4*									4,6*	4,6*	5,6
9,0											7,1*	7,1*	5,5
7,5											5,0	6,4*	7,0
6,0											4,0	6,1*	8,0
4,5	19,0	20,0*									3,5	5,5	8,6
3,0	18,3	19,8*									3,2	5,2	8,9
1,5	16,8	19,3*									3,1	5,0	8,9
0	15,7	18,8*									3,2	5,2	8,7
-1,5	15,4	23,0*									3,4	5,6	8,2
-3,0	15,5	21,0*									4,0	4,6*	7,4
-4,5	15,4*	15,4*									4,6*	4,6*	5,6
9,0											7,1*	7,1*	5,5
7,5											5,5	6,4*	7,0
6,0											4,4	6,1*	8,0
4,5	20,0*	20,0*									3,8	5,6	8,6
3,0	19,8*	19,8*									3,5	5,2	8,9
1,5	19,0	19,3*									3,4	5,1	8,9
0	17,9	18,8*									3,5	5,2	8,7
-1,5	17,6	23,0*									3,8	5,6	8,2
-3,0	17,7	21,0*									4,4	4,6*	7,4
-4,5	15,4*	15,4*									4,6*	4,6*	5,6

Bilanciere 3,50 m

Carro	3,0m		4,5m		6,0m		7,5m		9,0m		m		
10,5											7,3*	7,3*	3,9
9,0											5,8*	5,8*	6,2
7,5											4,2	5,3*	7,6
6,0											3,4	5,1*	8,5
4,5	12,2*	12,2*									3,0	5,1	9,0
3,0	17,1	20,1*									2,9	4,7	9,3
1,5	15,8	20,6*									2,8	4,6	9,4
0	14,4	19,6*									2,7	4,7	9,1
-1,5	13,9	22,1*									2,9	5,1	8,7
-3,0	13,8	21,9*									3,3	4,7*	7,9
-4,5	14,2	18,1*									3,7*	3,7*	6,5
10,5											7,3*	7,3*	3,9
9,0											5,8*	5,8*	6,2
7,5											4,5	5,3*	7,6
6,0											3,6	5,1*	8,5
4,5	12,2*	12,2*									3,2	5,1	9,0
3,0	18,3	20,1*									3,2	5,1	9,3
1,5	17,4	20,6*									3,1	5,0	9,4
0	15,9	19,6*									2,9	4,7	9,1
-1,5	15,4	22,1*									3,1	5,1	8,7
-3,0	15,3	21,9*									3,6	4,7*	7,9
-4,5	15,6	18,1*									3,7*	3,7*	6,5
10,5											7,3*	7,3*	3,9
9,0											5,8*	5,8*	6,2
7,5											4,9	5,3*	7,6
6,0											4,0	5,1*	8,5
4,5	12,2*	12,2*									3,5	5,1	9,0
3,0	19,9	20,1*									3,5	5,1	9,3
1,5	19,6	20,6*									3,4	5,0	9,4
0	18,1	19,6*									3,2	4,8	9,1
-1,5	17,5	22,1*									3,4	5,1	8,7
-3,0	17,4	21,9*									3,9	4,7*	7,9
-4,5	17,8	18,1*									3,7*	3,7*	6,5

Altezza In posizione trasversale al carro In posizione longitudinale al carro Portata max. * Limitato dalla forza di sollevamento idraulica

I valori di portata all'estremità del bilanciere (senza benna) sono espressi in tonnellate (t) e sono indicati per una rotazione della torretta a 360°, su una superficie del terreno piana e di portanza uniforme. Gli altri valori sono indicati per la posizione longitudinale rispetto al carro. I valori sono calcolati in riferimento a pattini della larghezza di 600 mm con una posizione ottimale dei cilindri di regolazione. Conformemente alla norma ISO 10567 i valori corrispondono al 75% del carico di ribaltamento statico oppure all'87% della forza di sollevamento idraulica (caratterizzata da *). In caso di smontaggio del cilindro della benna e del leverismo ribaltamento benna, il carico deve essere aumentato di ulteriori 345 kg. La portata della macchina è limitata dalla stabilità o dalla capacità di sollevamento dei dispositivi idraulici.

Conformemente alla norma armonizzata EU 474-5, per i lavori di sollevamento dei carichi, gli escavatori idraulici devono essere dotati di dispositivi contro la rottura delle tubazioni sui cilindri di sollevamento del braccio e sui cilindri di bilanciere, di un dispositivo di segnalazione di sovraccarico e di un diagramma dei carichi.

Determinare il carico massimo attraverso il diagramma di carico all'interno della cabina o nella tabella dei carichi inserita nel manuale di istruzioni fornito con la macchina.

Capacità di sollevamento

con posizionatore idraulico di 6,20 m, contrappeso di 5,1 t e pattini di 600 mm

Bilanciere 2,50 m

Carro	3,0m		4,5m		6,0m		7,5m		9,0m		m
9,0			9,7*	9,7*					9,0*	9,0*	4,7
7,5			10,2*	10,2*					5,7	7,9*	6,4
6,0	11,0*	11,0*	10,4	11,8*	6,6	9,4*			4,4	7,3	7,5
4,5	18,2	20,5*	10,1	14,2*	6,6	10,4	4,4	7,3	3,8	6,3	8,1
3,0	17,5	20,0*	9,6	15,3*	6,3	10,3	4,3	7,2	3,5	5,9	8,4
1,5	15,0*	15,0*	8,8	15,3	5,9	10,1	4,1	7,0	3,4	5,8	8,4
0	15,0	18,8*	8,2	15,4	5,6	9,8	4,0	6,8	3,5	5,9	8,2
-1,5	14,9	22,5*	8,0	15,3*	5,4	9,5	3,9	6,7	3,8	5,9*	7,7
-3,0	15,1	19,7*	8,0	13,5*	5,3	8,2*			4,3*	4,3*	6,8
-4,5	11,1*	11,1*							6,6*	6,6*	4,2
9,0			9,7*	9,7*					9,0*	9,0*	4,7
7,5			10,2*	10,2*	7,0	9,4*			6,1	7,9*	6,4
6,0	11,0*	11,0*	11,0	11,8*	7,1	10,4*			4,7	7,4	7,5
4,5	19,4	20,5*	10,7	14,2*	7,0	10,4	4,7	7,3	4,1	6,4	8,1
3,0	18,9	20,0*	10,2	15,3*	6,7	10,3	4,6	7,2	3,7	5,9	8,4
1,5	15,0*	15,0*	9,4	15,3	6,3	10,1	4,4	7,0	3,6	5,8	8,4
0	16,5	18,8*	8,9	15,4*	6,0	9,8	4,3	6,8	3,7	6,0	8,2
-1,5	16,4	22,5*	8,7	15,3*	5,8	9,5	4,2	6,8	4,1	5,9*	7,7
-3,0	16,6	19,7*	8,7	13,5*	5,7	8,2*			4,3*	4,3*	6,8
-4,5	11,1*	11,1*							6,6*	6,6*	4,2
9,0			9,7*	9,7*					9,0*	9,0*	4,7
7,5			10,2*	10,2*	7,5	9,4*			6,6	7,9*	6,4
6,0	11,0*	11,0*	11,8*	11,8*	7,7	10,4*			5,1	7,4	7,5
4,5	20,5*	20,5*	11,5	14,2*	7,6	10,5	5,1	7,4	4,4	6,4	8,1
3,0	20,0*	20,0*	11,2	15,3*	7,2	10,3	5,0	7,2	4,1	5,9	8,4
1,5	15,0*	15,0*	10,3	15,3*	6,8	10,2	4,8	7,0	3,9	5,8	8,4
0	18,8	18,8*	9,8	15,4*	6,5	9,8	4,6	6,9	4,1	6,0	8,2
-1,5	18,7	22,5*	9,6	15,3*	6,3	9,6	4,6	6,8	4,4	5,9*	7,7
-3,0	18,9	19,7*	9,6	13,5*	6,3	8,2*			4,3*	4,3*	6,8
-4,5	11,1*	11,1*							6,6*	6,6*	4,2

Bilanciere 3,00 m

Carro	3,0m		4,5m		6,0m		7,5m		9,0m		m		
9,0											7,1*	7,1*	5,5
7,5											5,0	6,4*	7,0
6,0											4,0	6,1*	8,0
4,5	18,4	20,0*			8,6*	8,6*	6,8	8,2*			3,4	5,8	8,6
3,0	17,7	19,8*			9,2*	9,2*	6,9	9,1*	4,5	7,4	3,2	5,4	8,9
1,5	16,1	19,3*			10,1	13,5*	6,7	10,4	4,5	7,4	3,1	5,3	8,9
0	15,1	18,8*			9,8	14,9*	6,3	10,2	4,4	7,3	3,1	5,4	8,7
-1,5	14,8	23,0*			8,9	15,2	5,9	10,2	4,2	7,1	3,1	5,4	8,7
-3,0	14,9	21,0*			8,3	15,2	5,6	9,8	4,0	6,8	3,4	5,8*	8,2
-4,5	15,3	15,4*			8,0	15,2	5,4	9,5	3,8	6,7	4,0	4,6*	7,4
9,0											4,6*	4,6*	5,6
7,5											7,1*	7,1*	5,5
6,0											5,3	6,4*	7,0
4,5	19,7	20,0*			8,3*	8,3*	7,2	8,2*			4,2	6,1*	8,0
3,0	18,9	19,8*			9,2*	9,2*	7,3	9,1*	4,8	7,4	3,7	5,8	8,6
1,5	17,6	19,3*			10,7	13,5*	7,1	10,4	4,8	7,4	3,4	5,4	8,9
0	16,6	18,8*			10,5	14,9*	6,8	10,2	4,7	7,3	3,3	5,3	8,9
-1,5	16,3	23,0*			9,6	15,2	6,3	10,2	4,5	7,1	3,4	5,4	8,7
-3,0	16,4	21,0*			8,9	15,2	6,0	9,8	4,3	6,9	3,7	5,8*	8,2
-4,5	15,4*	15,4*			8,6	15,3	5,8	9,6	4,1	6,7	4,3	4,6*	7,4
9,0											4,6*	4,6*	5,6
7,5											7,1*	7,1*	5,5
6,0											5,7	6,4*	7,0
4,5	20,0*	20,0*			8,6*	8,6*	7,7	8,2*			4,6	6,1*	8,0
3,0	19,8*	19,8*			8,3*	8,3*	7,8	9,1*	5,2	7,4	4,0	5,8	8,6
1,5	19,3*	19,3*			9,2*	9,2*	7,7	10,4	5,2	7,5	3,7	5,4	8,9
0	18,8*	18,8*			11,3	14,9*	7,3	10,3	5,1	7,3	3,6	5,3	8,9
-1,5	18,5	23,0*			10,5	15,2*	6,9	10,2	4,9	7,1	3,7	5,4	8,7
-3,0	18,6	21,0*			9,9	15,2*	6,5	9,8	4,7	6,9	4,0	5,8*	8,2
-4,5	15,4*	15,4*			9,5	15,3*	6,3	9,6	4,5	6,7	4,6*	4,6*	7,4
9,0											4,6*	4,6*	5,6

Bilanciere 3,50 m

Carro	3,0m		4,5m		6,0m		7,5m		9,0m		m		
10,5											7,3*	7,3*	3,9
9,0											5,8*	5,8*	6,2
7,5											4,4	5,3*	7,6
6,0											3,6	5,1*	8,5
4,5	12,2*	12,2*			6,3*	6,3*	4,5	5,6*			3,2	5,1*	9,0
3,0	17,8*	20,1*			6,8	7,0*	4,5	7,4	3,1	5,3	2,9	5,0	9,3
1,5	16,7	20,6*			6,9	7,6*	4,7	7,1*	3,0	5,2	2,8	4,9	9,4
0	15,3	19,6*			7,2*	7,2*	4,6	7,5	3,2	5,3*	2,9	5,0	9,1
-1,5	14,7	22,1*			6,4	10,2	4,5	7,4	3,1	5,3	3,1	5,4	8,7
-3,0	14,7	21,9*			6,0	10,1	4,3	7,2	2,9	5,1	3,5	4,7*	7,9
-4,5	15,0	18,1*			5,3	9,5	3,8	6,7			3,7*	3,7*	6,5
10,5											7,3*	7,3*	3,9
9,0											5,8*	5,8*	6,2
7,5											4,7	5,3*	7,6
6,0											3,8	5,1*	8,5
4,5	12,2*	12,2*			7,0*	7,0*	4,8	5,6*			3,4	5,1*	9,0
3,0	18,9	20,1*			7,3	7,6*	5,0	7,1*	3,4	5,3*	3,1	5,0	9,3
1,5	18,2	20,6*			7,2	9,5*	4,9	7,5	3,4	5,3	3,0	4,9	9,4
0	16,8	19,6*			6,9	10,2	4,8	7,4	3,4	5,3	3,1	5,0	9,1
-1,5	16,2	22,1*			6,4	10,1	4,6	7,2	3,3	5,2	3,0	4,9	9,4
-3,0	16,2	21,9*			6,0	9,8	4,3	6,9	3,2	5,1	3,1	5,0	9,1
-4,5	16,5	18,1*			5,7	9,5	4,1	6,7			3,3	5,4	8,7
10,5											3,8	4,7*	7,9
9,0											3,7*	3,7*	6,5
7,5											5,8*	5,8*	6,2
6,0											5,1	5,3*	7,6
4,5	12,2*	12,2*			7,6*	7,6*	5,4	7,1*			4,2	5,1*	8,5
3,0	20,1*	20,1*			7,7	9,5*	5,3	7,5	3,7	5,3*	3,7	5,1*	9,0
1,5	20,3	20,6*			7,4	10,2	5,2	7,4	3,7	5,3	3,4	5,0	9,3
0	19,0	19,6*			7,0	10,1	4,9	7,2	3,6	5,2	3,3	4,9	9,4
-1,5	18,5	22,1*			6,6	9,9	4,7	6,9	3,5	5,1	3,4	5,0	9,1
-3,0	18,4	21,9*			6,3	9,5	4,5	6,7			3,6	5,4	8,7
-4,5	18,1*	18,1*			6,1	9,3	4,4	6,4*			4,2	4,7*	7,9
10,5											3,7*	3,7*	6,5

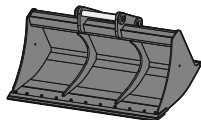
Altezza In posizione trasversale al carro In posizione longitudinale al carro Portata max. * Limitato dalla forza di sollevamento idraulica

I valori di portata all'estremità del bilanciere (senza benna) sono espressi in tonnellate (t) e sono indicati per una rotazione della torretta a 360°, su una superficie del terreno piana e di portanza uniforme. Gli altri valori sono indicati per la posizione longitudinale rispetto al carro. I valori sono calcolati in riferimento a pattini della larghezza di 600 mm con una posizione ottimale dei cilindri di regolazione. Conformemente alla norma ISO 10567 i valori corrispondono al 75% del carico di ribaltamento statico oppure all'87% della forza di sollevamento idraulica (caratterizzata da *). In caso di smontaggio del cilindro della benna e del leverismo ribaltamento benna, il carico deve essere aumentato di ulteriori 345 kg. La portata della macchina è limitata dalla stabilità o dalla capacità di sollevamento dei dispositivi idraulici.

Conformemente alla norma armonizzata EU 474-5, per i lavori di sollevamento dei carichi, gli escavatori idraulici devono essere dotati di dispositivi contro la rottura delle tubazioni sui cilindri di sollevamento del braccio e sui cilindri di bilanciere, di un dispositivo di segnalazione di sovraccarico e di un diagramma dei carichi.

Determinare il carico massimo attraverso il diagramma di carico all'interno della cabina o nella tabella dei carichi inserita nel manuale di istruzioni fornito con la macchina.

Attrezzature di lavoro



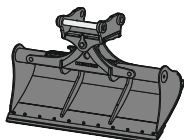
Benna pulizia fossi rigida

GRL 04, per montaggio diretto

Larghezza	mm	1.500	2.000	2.010	2.400
Capacità	m ³	0,50	0,70	0,85	0,85
Peso	kg	400	500	530	580

GRL 04, per montaggio su attacco rapido SWA 48

Larghezza	mm	1.500	1.500	2.000	2.000	2.000	2.400	2.400
Capacità	m ³	0,50	0,95	0,70	1,20	1,25	0,85	1,15
Peso	kg	430	560	400	640	600	600	650



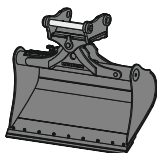
Benna pulizia fossi

GRL 90, orientabile 2 x 50°, per montaggio diretto

Larghezza	mm	1.600	2.000	2.000	2.000	2.200	2.400	2.800
Capacità	m ³	0,80	0,50	0,70	1,00	1,15	0,85	1,45
Peso	kg	798	686	819	883	920	885	1.009

GRL 90, orientabile 2 x 50°, per montaggio su attacco rapido SWA 48

Larghezza	mm	1.600	2.000	2.000	2.000	2.200	2.200	2.400	2.400	2.800
Capacità	m ³	0,80	0,50	0,70	1,00	0,80	1,15	1,40	0,85	1,25
Peso	kg	850	690	880	940	880	980	1.000	890	1.000



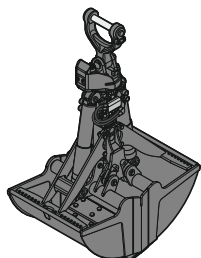
Benna ruotabile

SL 90, orientabile 2 x 50°, per montaggio diretto

Larghezza	mm	1.600	1.600	1.600
Capacità	m ³	0,80	1,00	1,35
Peso	kg	768	820	918

SL 90, orientabile 2 x 50°, per montaggio su attacco rapido SWA 48

Larghezza	mm	1.500	1.500	1.600	1.600	1.600	1.600	1.600	1.600	1.600
Capacità	m ³	0,60	1,20	0,80	1,00	1,35	1,55	1,00	1,35	1,55
Peso	kg	680	970	820	890	970	1.035	1.006	1.184	1.550
Versione HD								X	X	X



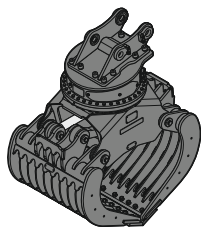
Benna a due valve

GMZ 30, valve di scavo, per montaggio su attacco rapido SWA 48 (esiste per montaggio diretto)

Larghezza	mm	600	800	1.000	1.200
Capacità	m ³	0,38	0,52	0,65	0,80
Peso	kg	1.020	1.100	1.180	1.260

GMZ 40, valve di scavo, per montaggio su attacco rapido SWA 48 (esiste per montaggio diretto)

Larghezza	mm	800	1.000	1.200	1.400	1.600
Capacità	m ³	0,65	0,85	1,05	1,20	1,40
Peso	kg	1.320	1.405	1.495	1.580	1.670



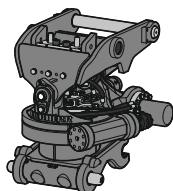
Pinza selezionatrice

SG 30, per montaggio diretto

		forate			a griglia			chiuse			pinza roccia
Larghezza	mm	1.000	1.200	1.400	1.000	1.200	1.400	1.000	1.200	1.400	1.020
Capacità	m ³	0,85	1,00	1,15	0,75	0,90	1,05	0,85	1,00	1,15	0,85
Peso	kg	1.700	1.570	1.850	1.775	1.885	1.990	1.730	1.810	1.890	1.765

SG 30, per montaggio su attacco rapido SWA 48

Larghezza	mm	1.000	1.200	1.400	1.000	1.200	1.400	1.000	1.200	1.400	1.020
Capacità	m ³	0,85	1,00	1,15	0,75	0,90	1,05	0,85	1,00	1,15	0,85
Peso	kg	1.700	1.570	1.850	1.775	1.885	1.990	1.730	1.810	1.890	1.765



Rotatore inclinabile

TR 25, per montaggio su attacco rapido SWA 48

Peso	kg	720
Rotazione		360°
Pendenza		2 x 50°

Dotazione di serie

Carro

Occhielli per sollevamento
Rulli cingolati e portanti, sigillati e lubrificati a vita
Ruota motrice con espulsore di detriti

Torretta

Blocco del freno automatico
Cofano motore con cilindro pneumatico a gas
Corrimani
Filtri accessibili da terra
Griglia di protezione sulla ventola del radiatore
Impianto di lubrificazione centralizzata automatico
Indicatore del livello massimo del serbatoio di urea
Insonorizzazione
Interruttore accessibile da terra
Interruttore, elettrico, con timer
Interruttore, manuale, bloccabile
Livello dell'olio idraulico visibile da terra
Piattaforma laterale di accesso al carro sicura
Piattaforme di accesso senza parti sporgenti
Posizionamento manuale del freno a rotazione
Radiatori estraibili
Scomparto portaoggetti chiudibili a chiave
Scomparto portaoggetti e accessori chiudibile a chiave
Serbatoio del liquido tergisristalli accessibile da terra
Serbatoio di urea con sportello bloccabile
Sportelli torretta chiudibile a chiave
Superfici antiscivolo

Impianto idraulico

Accumulatore di pressione per l'abbassamento controllato dell'attrezzatura a motore spento
Asta magnetica
Circuito oscillante dedicato
Filtro con elemento filtrante ultrafine integrato
Punti di misura della pressione idraulica
Sistema Liebherr Positive Control a 2 circuiti indipendenti

Motore

Asta di controllo livello olio motore
Filtro ad aria con estrazione automatica delle polveri
Filtro a maglia fine del carburante
Intercooler
Pompa di rifornimento gasolio
Power Pack EU Livello V
Prefiltro del carburante e separatore dell'acqua
Regime al minimo / aumento della velocità automatico controllato tramite sensori nei joystick
Sistema d'iniezione Common-Rail
Sistema di trattamento successivo gas di scarico - DOC + SCR Filter
Turbocompressore a geometria fissa

Cabina

Accendisigari
Alloggiamento filtri dell'aria in cabina accessibile da terra
Appendiabiti
Aria condizionata automatica, tri-zona, controllabile da display
Braccioli regolabili in lunghezza, altezza e inclinazione
Consolle laterale sinistra reclinabile
Consumo del livello di urea sul touchscreen
Contaore meccanico, visibile da terra
Controllo area posteriore con telecamera
Coppia frenate oscillante regolabile dal touchscreen
Display a colori multifunzione da 9" con touchscreen
Finestrini sportello cabina scorrevoli
Finestrino laterale destro laminato
Illuminazione interna
Indicatore del consumo carburante sul display
Indicatore del livello dell'olio del cambio visibile dalla cabina
LiDAT Plus (sistema di trasmissione dati Liebherr)
Livello del carburante sul display
Livello del liquido di raffreddamento motore visibile dalla cabina
Livello dell'olio idraulico sul touchscreen
Livello dell'olio motore sul display
Livello urea sul touchscreen
Martello per finestrino di emergenza
Modalità di guida
Modalità di potenza
Monitoraggio zona laterale destra con telecamera
Portabottiglia
Portaoggetti
Presse elettrica in cabina (12V)
Presse elettrica in cabina (24V)
Priorità di movimento per il rientro bilanciante, regolabile da display
Priorità di movimento tra rotazione e braccio, regolabile da display
Protezione contro gli spruzzi d'acqua sul parabrezza
Regolazione in continuo del regime motore
Rete per telefono cellulare
Reti portaoggetti
Smorzamento visco-elastico
Specchietto retrovisore
Struttura di protezione integrata ROPS (ISO 12117-2)
Tappetino in gomma, fissato a terra e rimovibile
Tasti di scelta rapida sul joystick configurabili
Tendine parasole avvolgibili per parabrezza e tettuccio
Tergicristallo e lavavetri
Uscita di emergenza attraverso il lunotto posteriore
Vani di stiva
Vetri oscurati

Attrezzatura

Flange divise SAE su linee ad alta pressione
Punti di giunzione in acciaio fuso
Rigenerazione cilindri di sollevamento
Rigenerazione cilindro del bilanciante
Sistema anti-perdita per i cilindri di sollevamento
Sistema anti-perdita per il cilindro del bilanciante

Dotazione standard / opzionale

Carro

Carro LC	+
Carro NLC	+
Carro XNLC	+
Catenarie sigillate e ingrassate	●
Catenarie sigillate e ingrassate, rinforzate	+
Gradino	●
Gradino, versione larga	+
Guida-cingoli 1 pezzo	●
Guida-cingoli 3 pezzi	+
Pattini 3 nervature 600mm	●
Pattini 3 nervature 600/700/750/800mm rinforzati	+
Pattini 3 nervature 700/750/800/900mm	+
Piastra inferiore e coperchio per la sezione centrale del sottocarro	●
Piastra inferiore e coperchio rinforzati per la sezione centrale del sottocarro	+
Pulitore catene dei cingoli	+
Vano portaoggetti nel carro	+
Verniciatura speciale	+

Torretta

Adesivi riflettenti di avvertimento	+
Batterie a capacità standard	●
Batterie ad alta capacità	+
Contrappeso pesante da 5,1 t	+
Contrappeso standard da 4,6 t	●
Dotazione di utensili ampliata inclusa cassetta attrezzi	+
Fari lampeggianti sul carro, posteriori, LED, 2 pezzi	+
Fari torretta, posteriori, LED+, 2 pezzi	+1)
Faro torretta, anteriore destro, LED, 1 pezzo, protezione inclusa	●1)
Faro torretta, anteriore destro, LED+, 1 pezzo, protezione inclusa	+1)
Faro torretta, anteriore sinistro, LED+, 1 pezzo, protezione inclusa	+1)
Faro torretta, lato destro, LED+, 1 pezzo	+1)
Faro torretta, lato sinistro, LED+, 1 pezzo	+1)
Illuminazione area del serbatoio	+1)
Illuminazione per accesso cabina	+1)
Passerella ribaltabile anteriore sinistra	+
Piastre di chiusura parte inferiore del sopracarro	●
Pompa rifornimento gasolio	+
Presa elettrica sulla torretta (24V)	+
Presa per dispositivo ausiliario per l'avviamento (24V)	+
Protezione inferiore e laterale della torretta	+
Ringhiera attorno alla torretta	+
Set utensili inclusa custodia	●
Sistema antifurto carburante	+
Skyview 360°	+
Specchietto esterno anteriore destro	+1)
Tappo del serbatoio carburante chiudibile	●
Tappo del serbatoio carburante chiudibile sotto chiave	+
Verniciatura speciale	+

Impianto idraulico

Bypass del circuito ad alta pressione	+
Circuito ad alta pressione commutabile su pedali o mini-joystick	+
Circuito ad alta pressione con Tool Control (20 possibilità di regolazione attrezzature da display)	+
Circuito a media pressione	+
Filtro in derivazione per olio idraulico	+
Filtro per il flusso di ritorno per martello idraulico	+
Olio idraulico Liebherr	●
Olio idraulico Liebherr biodegradabile	+
Olio idraulico Liebherr speciale per regioni calde o fredde	+
Sommatoria del flusso del circuito ad alta pressione	+
Tubazioni di ritorno delle perdite per gli accessori	+

Motore

Arresto motore automatico dopo regime del minimo	+
Azionamento ventola reversibile	+
Illuminazione comparto motore	+1)
Prefiltro aria con separatore polvere ciclonico (Top Air)	+
Preriscaldamento carburante	+
Radiatore a maglie fini	+
Timer per arresto ritardato motore	+

Cabina

Andamento rettilineo tramite mini-joystick	+ ¹⁾
Antifurto elettronico	+
Armadietto di pronto soccorso	+
Arresto di emergenza in cabina	+
Arrivo / partenza	+ ¹⁾
Avvisatore acustico di spostamento disinseribile	+
Avvisatore cintura di sicurezza	+
Barra di luci sulla cabina	+
Chiusura cabina a distanza	+ ¹⁾
Cintura di sicurezza a 2" con avvolgitore	●
Cintura di sicurezza a 3" con avvolgitore, arancione	+
Cintura di sicurezza a quattro punti	+
Comandi di commutazione tra alta pressione e cilindro benna	+
Controllo della luminosità (fari a LED+)	+ ¹⁾
Dispositivo acustico di avviso sovraccarico	+
Estintore	+
Fari cabina, anteriori, LED, 2 pezzi	● ¹⁾
Fari cabina, anteriori, LED+, 2 pezzi	+ ¹⁾
Fari tetto cabina, anteriori, LED+, 2 pezzi	+ ¹⁾
Faro rotante sulla cabina, LED, 1 pezzo	+
Funzione di guida indipendente	+ ¹⁾
Gestione della velocità di guida	+ ¹⁾
Griglia di protezione anteriore FGPS	+
Griglia di protezione anteriore FGPS orientabile	+
Griglia di protezione integrale	+
Griglia di protezione sulla parte inferiore del parabrezza	+
Griglia di protezione superiore FOPS	+
Griglia di protezione superiore FOPS piatta	+
Illuminazione per l'accesso alla cabina	+ ¹⁾
Limitazione rientro bilanciere	+
Limitazione rientro braccio	+
Mini-joystick proporzionale	+
Parabrezza in due pezzi laminato retrattile	●
Parabrezza monopezzo resistente agli urti	+
Poggiapiedi	+
Poggiapolsi rialzati per joystick	+
Portavivande refrigerato (12V)	+
Predisposizione per tiltrotator	+
Predisposizione radio	●
Profilo operatore personalizzato	+
Radio Comfort	+
Retrovisori esterni regolabili elettricamente e riscaldabili	+ ¹⁾
Riscaldamento ausiliario programmabile	+
Sedile operatore Comfort	●
Sedile operatore Premium	+
Smart Key	+ ¹⁾
Tendina parasole	+
Tendina parasole lunotto superiore	+
Tergicristallo inferiore parabrezza	+
Tergicristallo sul vetro del lunotto superiore	+
Verniciatura speciale	+
Vetri oscurati	+
Vetro sul tettuccio laminato	●
Vetro sul tettuccio resistente agli urti	+

Attrezzatura

Attacco del segnale elettrico per Solidlink	+
Attacco rapido SWA 48 idraulico	+
Attacco rapido SWA 48 meccanico	+
Bilanciere 2,50 m	+
Bilanciere 3,00 m	+
Bilanciere 3,50 m	+
Braccio monolitico 6,00 m	+
Braccio monolitico allungato 6,20 m	+
Braccio posizionatore idraulico 6,20 m	+
Dispositivo di sicurezza contro la rottura dei tubi sui cilindri di sollevamento	●
Dispositivo di sicurezza contro la rottura dei tubi sul cilindro del bilanciere	●
Faro bilanciere, alla base, LED+, 1 pezzo	+ ¹⁾
Faro braccio, destro, LED, 1 pezzo	● ¹⁾
Faro braccio, destro, LED+, 1 pezzo	+ ¹⁾
Faro braccio, sinistro, LED+, 1 pezzo	+ ¹⁾
Funzione flottante del braccio	+
Gamma benne rovesce Liebherr	+
Linee idrauliche del polipo (cilindro benna non attivo)	+
Lubrificazione centralizzata estesa rinvio benna	+
Protezione fari braccio, destro	+
Protezione fari braccio, destro e sinistro	+
Protezione parte inferiore bilanciere	+
Protezione stelo dei cilindri di sollevamento	+
Protezione stelo del cilindro della benna	+
Protezione tubazioni flessibili per Solidlink	+
Protezione tubi di lubrificazione sul bilanciere	+
Sistema di denti Liebherr	+
Solidlink per attacco rapido SWA 48 idraulico	+
Tool Management	+
Valvola per il mantenimento del carico sul cilindro della benna	+
Verniciatura speciale	+

Sistema di assistenza

Predisposizione per sistema di assistenza alla guida	+
Predisposizione per sistema di pesatura	+
Sistema di assistenza alla guida Leica 2D passivo - "3D ready"	+
Sistema di assistenza alla guida Leica 2D semi-automatico - "3D ready"	+
Sistema di assistenza alla guida Leica 3D passivo	+
Sistema di assistenza alla guida Leica 3D semi-automatico	+

● = Standard, + = Opzione

¹⁾ Dotazione non disponibile singolarmente, ma solo come pacchetti predefiniti
Elenco non esaustivo, contattateci per ulteriori informazioni.

Le attrezzature e gli accessori di altri fabbricanti non possono essere installati senza l'autorizzazione da parte di Liebherr.

Il gruppo Liebherr



Globale e indipendente: Con successo da oltre 70 anni

Liebherr è stata fondata nel 1949: con lo sviluppo della prima gru a torre mobile al mondo, Hans Liebherr ha posto le basi per un'azienda familiare di successo che oggi comprende oltre 140 società in tutti i continenti e impiega quasi 51.000 persone. Holding del gruppo imprenditoriale è la Liebherr-International AG di Bulle (Svizzera), i cui soci sono esclusivamente membri della famiglia Liebherr.

Leadership tecnologica e spirito pionieristico

Liebherr si considera un pioniere. Con questi presupposti, l'azienda ha rivestito un ruolo decisivo nel plasmare la storia della tecnologia in molti settori. Ancora oggi, i dipendenti di tutto il mondo condividono il coraggio del fondatore dell'azienda di esplorare strade ancora sconosciute. Tutti sono uniti dalla passione per la tecnologia e prodotti all'avanguardia, così come dalla determinazione a raggiungere l'eccellenza per i propri clienti.

Una gamma di prodotti estremamente diversificata

Liebherr è annoverata tra i maggiori costruttori di macchine operatrici al mondo, ma offre anche in molti altri settori prodotti e servizi di qualità elevata, rivolti alle esigenze dei clienti. La gamma di prodotti comprende i seguenti settori: macchine movimento terra, attrezzature per la movimentazione dei materiali, macchine per fondazioni, industria mineraria, gru mobili e cingolate, gru a torre, tecnologia del calcestruzzo, gru marittime, tecnologia aerospaziale e dei trasporti, tecnologia degli ingranaggi e sistemi di automazione, impianti di refrigerazione e congelamento, componenti e hotel.

Soluzioni su misura e massimo vantaggio per il cliente

Le soluzioni Liebherr sono caratterizzate dalla massima precisione, da un'eccellente realizzazione e da una durata eccezionale. Inoltre, la padronanza delle tecnologie chiave permette al Gruppo di offrire ai suoi clienti soluzioni su misura. Tuttavia, l'attenzione di Liebherr verso il cliente non si esaurisce con il prodotto, ma comprende anche una vasta gamma di servizi in grado di fare davvero la differenza.

www.liebherr.com

Liebherr-France SAS

2 avenue Joseph Rey, B.P. 90287 • 68005 Colmar Cedex, France • Phone +33 389 213030
info.lfr@liebherr.com • www.liebherr.com • www.facebook.com/LiebherrConstruction