

URc 3700

Frigorífico para instalación bajo encimera

○ Pure



Aparato empotrable

LIEBHERR

URc 3700

Frigorífico para instalación bajo encimera

○ Pure



nische_
86-92.
pdf



Tipo	Puerta fija
Clase de eficiencia energética	
Consumo eléctrico 365 días/24h	60 / 0,164 kWh
Volumen total	134 l ¹
Nivel de ruido	34 dB(A)
Clase climática	SN-T (+10 °C a +43 °C)
Dimensiones de apertura en cm (alto / ancho / fdo.)	86-92 / 60 / mins. 56
Controles	
Tipo de mando	Control electrónico, teclas Touch Pantalla digital de temperatura
Alarma de la puerta	visual y acústica
Alarma en caso de fallo	visual y acústica
Frigorífico	
Ventilador	PowerCooling con filtro de carbón activo FreshAir
Contrapuerta	Estantes de plástico en la contrapuerta, Bandeja para huevos
Iluminación	Iluminación LED
Cajones para verdura	Medio compartimento para frutas y verduras
Ventajas de la dotación	
Sentido de apertura de puerta	Bisagra de la puerta reversible
Junta de la puerta reemplazable	sí
EAN-Nr.	9005382259870

Accesorios

988242901	Filtro de carbón activo FreshAir
988245900	Mantequera
988267100	FlexCube
988246600	Bandeja para 3 botellas
909735100	Cable de alimentación de 3 metros tipo F
909621400	Límite de apertura de puerta
988117200	Huevera variable
840902201	Producto de limpieza de acero inoxidable

El resumen representa un extracto de los accesorios más importantes. Todos los demás accesorios del aparato, así como más información, se encuentran en home.liebherr.com.

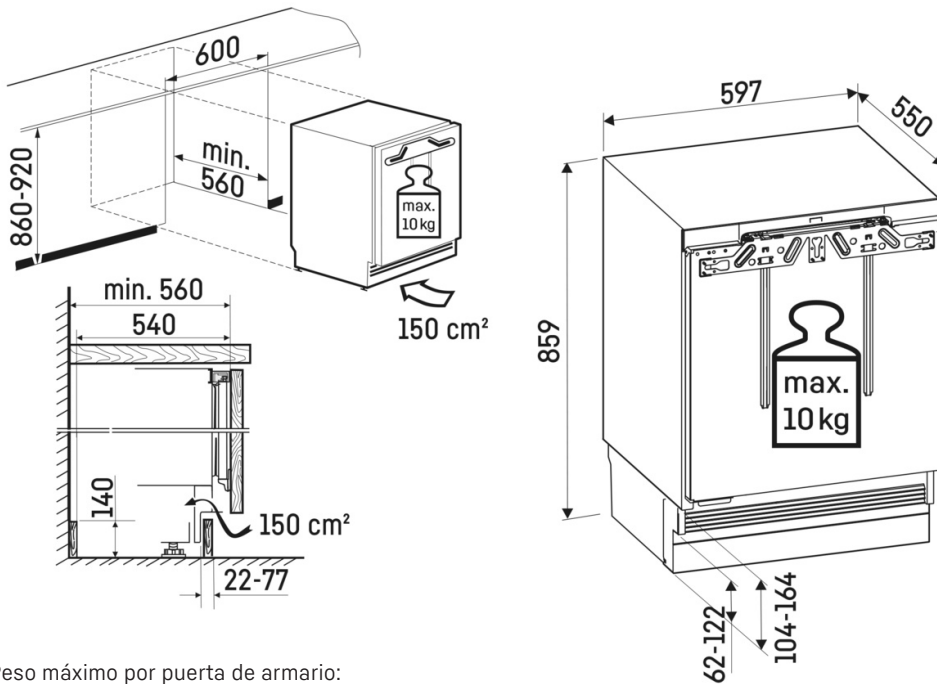
¹ Conforme al Reglamento UE 2019/2016, indicamos el volumen total como número entero (redondeado) y el volumen de los compartimentos de congelación y de conservación fresca de alimentos, con una posición decimal.

Aparato empotrable URc 3700

LIEBHERR

Características

Dibujo técnico



Peso máximo por puerta de armario:
Compartimento frigorífico: 10 kg

Los productos y sus datos se escenifican con fines publicitarios. Liebherr se reserva el derecho a realizar modificaciones sin previo aviso. En caso de que las dimensiones, especificaciones y rendimiento reales del aparato sean de importancia crítica, le recomendamos que compruebe las instrucciones de instalación que acompañan al aparato en cuestión. Liebherr no se hace responsable de posibles daños. (29.11.2024)

