

# SFPvg 1402

Laborgefriergerät mit Umluftkühlung  
Performance



Freestanding

**LIEBHERR**

# SFPvg 1402

Laborgefriergerät mit Umluftkühlung  
Performance

**G** German  
Engineering

No  
Frost



## Zubehör

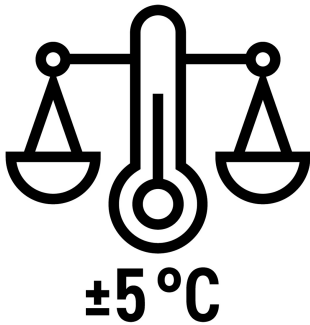
614526900

SmartModule

|  |   |
|--|---|
| Brutto- / Nettorauminhalt              | 1391/1091 l                               |
| Außenmaße in mm (B/T/H)                | 1427/867/2135                             |
| Innenmaße in mm (B/T/H)                | 1210/638/1493                             |
| Energieverbrauch in 365 Tagen          | 1162 kWh <sup>1</sup>                     |
| Umgebungstemperatur                    | +10 °C bis +35 °C                         |
| Wärmeabgabe                            | 1420                                      |
| Kältemittel                            | R 290                                     |
| Geräusch-Schallleistung                | 60 dB(A)                                  |
| Frequenz / Spannung                    | 50/60 Hz / 220-240 V~                     |
| Kühlsystem                             | dynamisch                                 |
| Abtauverfahren                         | automatisch                               |
| Temperaturbereich                      | -9 °C bis -30 °C                          |
| Gradient / max. Fluktuation            | 2,9 °C <sup>2</sup> / 4,9 °C <sup>3</sup> |
| Gehäusematerial/Farbe                  | Stahl/weiß                                |
| Türmaterial / Farbe                    | Stahl / weiß                              |
| Material Innenbehälter                 | Chrom-Nickel-Stahl (1.4301 / AISI 304)    |
| Art der Steuerung                      | Monochrom-Display, Touch-Buttons          |
| Alarm bei Störung                      | optisch und akustisch                     |
| Netzausfallalarm                       | bei Netzurückkehr                         |
| Potentialfreier Kontakt                | Ja  |
| Art der Vernetzbarkeit                 | SmartModule                               |
| Vernetzungslösung                      | Nachrüstbar                               |
| Schnittstelle                          | WLAN/LAN (optional)                       |
| Innenbeleuchtung                       | LED-Deckenbeleuchtung                     |
| Verstellbare Ablageflächen             | 8   |
| Material Ablageflächen                 | Roste kunststoffbeschichtet               |
| Nutzbare B / T der Ablageflächen in mm | 480 / 638                                 |
| Belastbarkeit Ablageflächen            | 60 kg                                     |
| Maximale Gesamtbelastung               | 480 kg                                    |
| Rollen                                 | 5 Lenkrollen, 2 mit Feststellbremse       |
| Griff                                  | Vertikale Griffmulde                      |
| Fühlerdurchführung                     | 1 x Ø 12                                  |
| Art des Schlosses                      | mechanisch                                |
| Türanschlag                            | links fest/rechts fest                    |
| Brutto-/Nettogewicht                   | 225/200 kg                                |
| EAN-Nr.                                | 9005382249659                             |

## Features

---



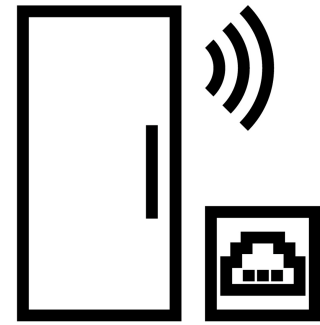
### ±5 °C Temperaturstabilität

Sensible Substanzen verzeihen keine großen Abweichungen der eingestellten Lagertemperatur. Liebherr-Gefriergeräte garantieren eine geringe Temperaturschwankung von maximal ±5 °C. Damit ist Ihr wertvoller Inhalt optimal vor Einbußen geschützt und seine Qualität bleibt gewahrt.



### NoFrost-Technologie

Mit professionellen Laborgeräten von Liebherr ist kein Abtauen mehr nötig. Auftretende Feuchtigkeit wird durch die Umluftkühlung gebunden, bedarfsgesteuerte Abtauphasen vertreiben selbst letzte Feuchtigkeitspartikel aus dem Innenraum - für eine komfortable, sichere und eisfreie Lagerung.



### Nachrüstbare WiFi/LAN-Schnittstelle

So einfach wird ein Liebherr vernetztbar: Mit der nachrüstbaren WiFi- und LAN-Schnittstelle lassen sich Geräte mühelos mit externen Systemen verbinden, etwa mit SmartMonitoring von Liebherr. Mit der digitalen Monitoring-Lösung wird die Lagertemperatur kontrolliert und dokumentiert – bequem und sicher über die nachträglich eingerichtete Schnittstelle.



### Auslegung auf 15 Jahre Nutzungsdauer

Nachhaltig heißt nicht nur sparsam, sondern auch langlebig. Hochwertige Materialien in solider Verarbeitung, gepaart mit mindestens zehn Jahren Ersatzteilverfügbarkeit, machen ein Liebherr-Gerät zu einer robusten, zuverlässigen und überaus langjährigen Spitzenkraft im fordernden Arbeitsalltag



### Alarm-Relais

Im Fall eines Alarms wird sofort die zuständige Zentrale informiert, meist durch Anbindung an die Gebäudeleittechnik. Im Vorfeld können Sie festlegen, welche Alarme weitergeleitet werden sollen, wie lange die Weiterleitung aktiv bleibt und ob nach der Alarmquittierung eine Erinnerung erfolgen soll. So können Sie bei kritischen Situationen sofort reagieren.

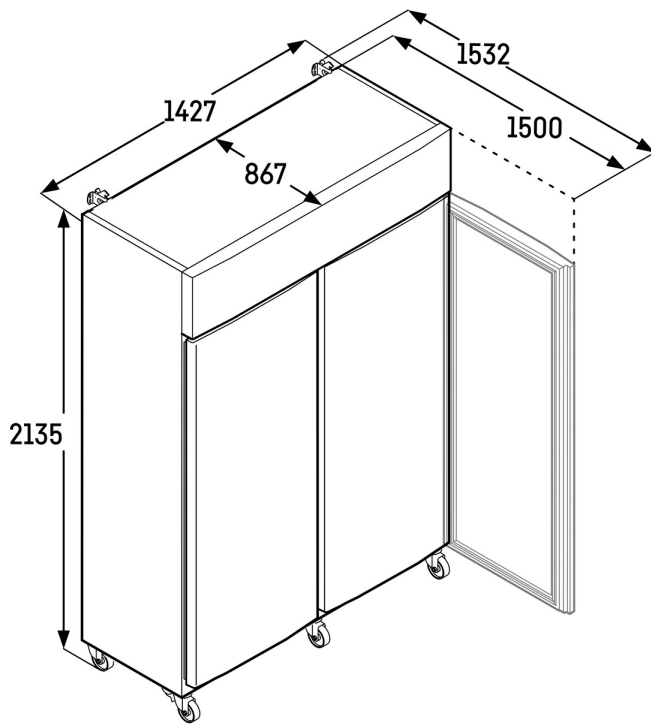


### Zehn Jahre Ersatzteilverfügbarkeit

Nachhaltig heißt nicht nur umweltfreundlich und sparsam, sondern auch langlebig. Damit Sie an Ihrem Liebherr-Gerät lange Freude haben, garantiert Liebherr eine Ersatzteilverfügbarkeit von mindestens zehn Jahren. Wobei im Vorfeld alles darangesetzt wird, dass Sie erst gar keine Ersatzteile benötigen.

# Technische Zeichnung

---



Die Produkte und ihre Details sind zu Werbezwecken inszeniert. Obwohl wir uns bemühen, die Richtigkeit aller Angaben und Informationen in diesem Flyer zu gewährleisten, behält sich Liebherr das Recht vor, Änderungen ohne Vorankündigung vorzunehmen. Soweit die tatsächlichen Geräteabmessungen, -spezifikationen und -leistungen von entscheidender Bedeutung sind, empfehlen wir, die dem jeweiligen Gerät beiliegende Einbauanleitung zu prüfen. Liebherr haftet nicht für eventuelle Schäden. (12.02.2025)

