

Gebrauchsanweisung

Weintemperschrank

Vor Inbetriebnahme die Gebrauchsanweisung lesen

Seite 2

DE



7085 981-01

EWT 91 / EWT 92 / EWP. 94.. / EWP. 96..




V: 01_2025

LIEBHERR

Inhalt

Abstufung der Warnhinweise	2
Sicherheits- und Warnhinweise.....	2
Symbole am Gerät:	3
Gerätebeschreibung	4
Klimaklasse	5
Einsatzbereich des Gerätes	5
Entsorgungshinweis	5
EPREL-Datenbank:	5
Bedienfeld	6
Schnellzugriff auf Informationen.....	6
Einschalten des Geräts	6
Ändern der Sprache und Temperatureinheit	6
Hauptmenü.....	7
Temperatur einstellen.....	7
Ventilator	8
Präsentationslicht.....	8
SabbathMode.....	9
Ausschalten des Geräts	9
Wartungsmeldung	10
Wartungsbestätigung	10
Setup-Menü.....	11
SmartDeviceBox (nicht in allen Ländern beigelegt)	13
Beschreibung des SmartDevice-Displays	13
Alarmmeldungen.....	14
Einlagerungsskizze	16
Ausstattung	17
Reinigen	19
Holzborde entnehmen und einsetzen	19
Wartungsmenü.....	21
Wartung.....	22
Zusatzfunktionen.....	23
Störung.....	26
Außer Betrieb setzen.....	26

Abstufung der Warnhinweise

 GEFAHR!	kennzeichnet eine unmittelbar gefährliche Situation, die Tod oder schwere Körperverletzungen zur Folge haben wird, wenn sie nicht vermieden wird.
 WARNUNG!	kennzeichnet eine gefährliche Situation, die Tod oder schwere Körperverletzung zur Folge haben könnte, wenn sie nicht vermieden wird.
 VORSICHT!	kennzeichnet eine gefährliche Situation, die leichte oder mittlere Körperverletzungen zur Folge haben könnte, wenn sie nicht vermieden wird.
ACHTUNG	kennzeichnet eine gefährliche Situation, die Sachschäden zur Folge haben könnte, wenn sie nicht vermieden wird.
Hinweis	kennzeichnet nützliche Hinweise und Tipps.

Sicherheits- und Warnhinweise

- **WARNUNG:** Belüftungsöffnungen im Gerätegehäuse oder im Einbauehäuse nicht verschließen.
- **WARNUNG:** Zum Beschleunigen des Abtauvorgangs keine anderen mechanischen Einrichtungen oder sonstigen Mittel als die vom Hersteller empfohlenen benutzen.
- **WARNUNG:** Kältemittelkreislauf nicht beschädigen.
- **WARNUNG:** Keine elektrischen Geräte innerhalb des Kühlfachs betreiben, die nicht der vom Hersteller empfohlenen Bauart entsprechen.
- **WARNUNG:** Das Netzkabel darf beim Aufstellen des Gerätes nicht beschädigt werden.
- **WARNUNG:** Mehrfach-Steckdosen/-Verteilerleisten sowie andere elektronische Geräte (wie z. B. Halogen-Trafos) dürfen nicht an der Rückseite von Geräten platziert und betrieben werden.
- **WARNUNG:** Verletzungsgefahr durch elektrischen Schlag! Unter der Abdeckung befinden sich stromführende Teile. LED-Innenbeleuchtung nur vom Kundendienst oder dafür ausgebildetem Fachpersonal auswechseln oder reparieren lassen.
- **WARNUNG:** Verletzungsgefahr durch LED-Lampe. Die Lichtintensität der LED-Beleuchtung entspricht der Laserklasse RG 2. Wenn die Abdeckung defekt ist: nicht mit optischen Linsen aus unmittelbarer Nähe direkt in die Beleuchtung blicken. Die Augen können dabei verletzt werden.
- **WARNUNG:** Dieses Gerät ist entsprechend der Gebrauchsanweisung (Einbauanweisung) zu befestigen, um Gefahren durch mangelhafte Standfestigkeit auszuschließen.
- Sockel, Schubfächer, Türen usw. nicht als Trittbrett oder zum Aufstützen missbrauchen.
- Dieses Gerät kann von Kindern ab 8 Jahren und darüber, sowie von Personen mit verringerten physischen, sensorischen oder mentalen Fähigkeiten oder Mangel an Erfahrung und Wissen, benutzt werden, wenn sie beaufsichtigt oder bezüglich des sicheren Gebrauchs des Gerätes unterwiesen wurden und die daraus resultierenden Gefahren verstehen. Kinder dürfen nicht mit dem Gerät spielen. Reinigung und Benutzer-Wartung dürfen nicht von Kindern ohne Beaufsichtigung durchgeführt werden. Kinder von 3-8 Jahre dürfen das Gerät be- und entladen.

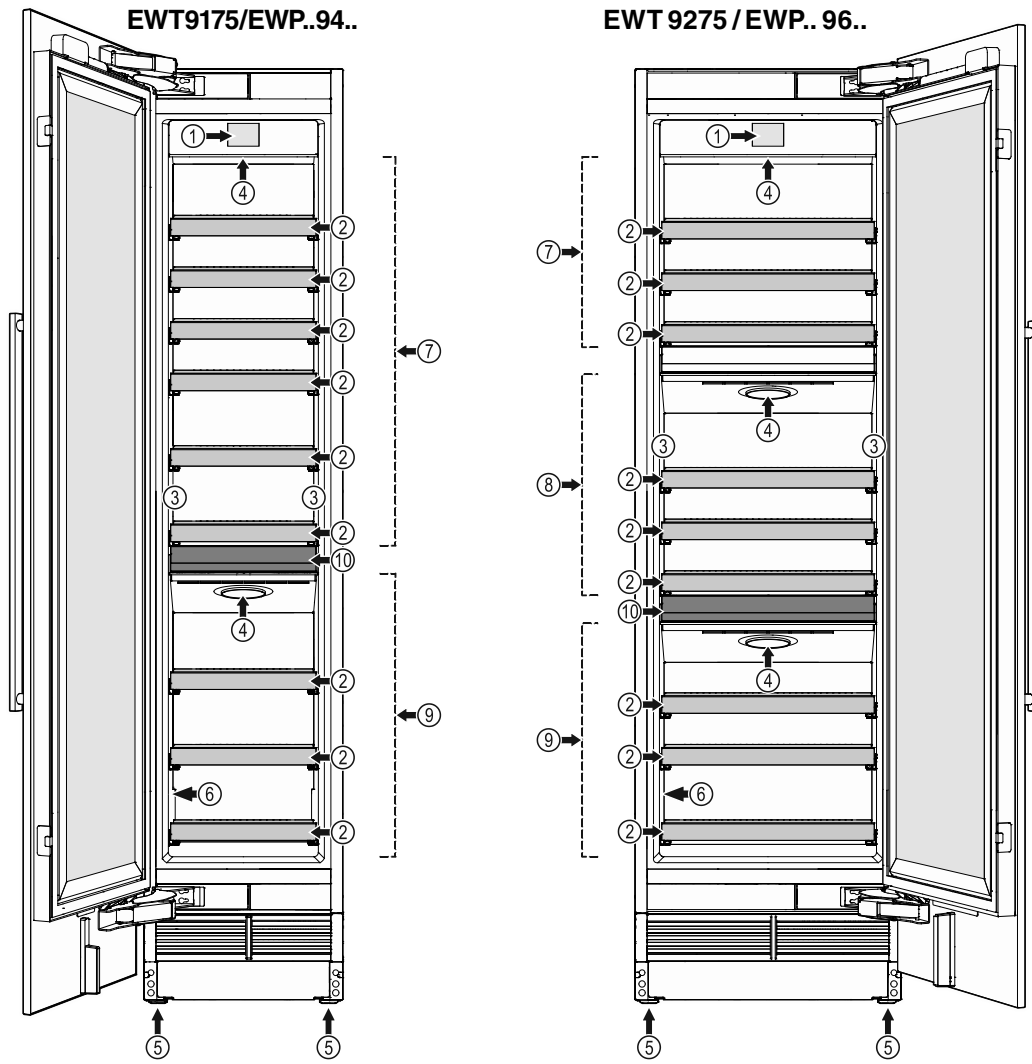
- Im Gerät keine explosionsfähigen Stoffe, wie zum Beispiel Aerosolbehälter mit brennbarem Treibgas, lagern.
- Um Personen- und Sachschäden zu vermeiden, das Gerät von 2 Personen aufstellen lassen.
- Nach dem Auspacken das Gerät auf Beschädigungen kontrollieren. Bei Beschädigungen den Lieferanten kontaktieren. Das Gerät nicht an die Spannungsversorgung anschließen.
- Längeren Hautkontakt mit kalten Oberflächen (z. B. Kühl-/Gefriergut) vermeiden. Bei Bedarf Schutzmaßnahmen ergreifen (z. B. Handschuhe).
- Verzehren Sie keine überlagerten Lebensmittel, sie können zu einer Lebensmittelvergiftung führen.
- Reparaturen und Eingriffe am Gerät ausschließlich vom Kundendienst oder dafür ausgebildetem Fachpersonal durchführen lassen. Gleiches gilt für das Wechseln der Netzanschlussleitung.
- Reparaturen und Eingriffe am Gerät ausschließlich bei sichtbar gezogenem Netzstecker durchführen.
- Das Gerät ausschließlich nach Angaben der Gebrauchsanweisung montieren, anschließen und entsorgen.
- Bei einer Störung Netzstecker ziehen oder Sicherung ausschalten.
- Netzkabel ausschließlich durch Ziehen am Stecker vom Netz trennen. Nicht am Kabel ziehen.
- Schlüssel bei abschließbaren Geräten nicht in der Nähe des Gerätes sowie in Reichweite von Kindern aufbewahren.
- Das Gerät ist für den Gebrauch in geschlossenen Räumen konzipiert. Das Gerät nicht im Freien oder im Feuchte- und Spritzwasserbereich betreiben.
- Die LED-Innenbeleuchtung nicht zur Raumbeleuchtung verwenden. Die LED-Innenbeleuchtung im Gerät dient ausschließlich zur Beleuchtung des Geräteinnenraumes.
- Im Geräteinnenraum offenes Feuer oder Zündquellen vermeiden.
- Alkoholische Getränke oder sonstige Alkohol enthaltende Gebinde ausschließlich dicht verschlossen lagern.

- Beim Transport oder Betrieb des Gerätes oberhalb von 1500 m Meereshöhe kann durch den verminderten Luftdruck die Glasscheibe der Tür zerbrechen. Die Bruchstücke sind scharfkantig und können schwere Verletzungen verursachen.

Symbole am Gerät:

	<p>Das Symbol kann sich auf dem Kompressor befinden. Es bezieht sich auf das Öl im Kompressor und weist auf folgende Gefahr hin: Kann bei Verschlucken und Eindringen in die Atemwege tödlich sein. Dieser Hinweis ist nur für das Recycling bedeutsam. Im Normalbetrieb besteht keine Gefahr.</p>
	<p>Das Symbol befindet sich am Verdichter und kennzeichnet die Gefahr vor feuergefährlichen Stoffen. Den Aufkleber nicht entfernen.</p>
	<p>Dieser oder ein ähnlicher Aufkleber kann sich auf der Rückseite des Gerätes befinden. Er verweist darauf, dass sich in der Tür und/oder im Gehäuse Vakuumisolierpaneele (VIP) oder Perlitpaneele befinden. Dieser Hinweis ist nur für das Recycling bedeutsam. Den Aufkleber nicht entfernen.</p>

Gerätebeschreibung



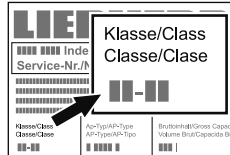
- (1) Bedienfeld
- (2) Auszugsbord
- (3) Präsentationslicht
- (4) Luftfilter
- (5) Stellfüße
- (6) Typenschild
- (7) Obere Zone
- (8) Mittlere Zone (nur EWT 9275 / EWP.. 96..)
- (9) Untere Zone
- (10) Servierbord

Klimaklasse

Die Klimaklasse gibt an, bei welcher Raumtemperatur das Gerät betrieben werden darf, um die volle Kälteleistung zu erreichen.

Die Klimaklasse ist am Typenschild aufgedruckt.

Die Position des Typenschildes ist im Kapitel **Gerätebeschreibung** ersichtlich.



Klimaklasse	Raumtemperatur
SN	+10 °C bis +32 °C
N	+16 °C bis +32 °C
ST	+16 °C bis +38 °C
T	+16 °C bis +43 °C
SN-ST	+10 °C bis +38 °C
SN-T	+10 °C bis +43 °C

Das Gerät nicht außerhalb der angegebenen Raumtemperaturen betreiben!

Einsatzbereich des Gerätes

Das Gerät eignet sich ausschließlich zum Lagern von Wein im häuslichen oder haushaltsähnlichen Umfeld. Hierzu zählt z. B. die Nutzung

- in Personalküchen, Frühstückspensionen,
- durch Gäste in Landhäusern, Hotels, Motels und anderen Unterkünften,
- beim Catering und ähnlichem Service im Großhandel.

Benutzen Sie das Gerät ausschließlich im haushaltsüblichen Rahmen. Alle anderen Anwendungsarten sind unzulässig. Das Gerät ist nicht geeignet für die Lagerung und Kühlung von Medikamenten, Blutplasma, Laborpräparaten oder ähnlichen der Medizinprodukterichtlinie 2007/47/EG zu Grunde liegenden Stoffen und Produkten. Eine missbräuchliche Verwendung des Gerätes kann zu Schädigungen an der eingelagerten Ware oder deren Verderb führen.

Im Weiteren ist das Gerät nicht geeignet für den Betrieb in explosionsgefährdeten Bereichen.

Entsorgungshinweis

Das Gerät enthält wertvolle Materialien und ist einer vom unsortierten Siedlungsabfall getrennten Erfassung zuzuführen. Die Entsorgung von ausgedienten Geräten muss fach- und sachgerecht nach den örtlich geltenden Vorschriften und Gesetzen erfolgen.



Das ausgediente Gerät beim Abtransport am Kältekreislauf nicht beschädigen, damit das enthaltene Kältemittel (Angaben auf dem Typenschild) und das Öl nicht unkontrolliert entweichen können.

- Gerät unbrauchbar machen.
- Netzstecker ziehen.
- Anschlusskabel durchtrennen.

⚠️ WARNUNG

Erstickungsgefahr durch Verpackungsmaterial und Folien!

Kinder nicht mit Verpackungsmaterial spielen lassen.

Das Verpackungsmaterial zu einer offiziellen Sammelstelle bringen.

EPREL-Datenbank:

Ab dem 1. März 2021 sind die Informationen zu der Energieverbrauchskennzeichnung und den Ökodesign-Anforderungen in der europäischen Produktdatenbank (EPREL) zu finden. Unter folgendem Link <https://eprel.ec.europa.eu/> erreichen Sie die Produktdatenbank. Hier werden Sie aufgefordert, die Modellkennung einzugeben. Die Modellkennung finden Sie auf dem Typenschild.

Beleuchtung	
Energieeffizienzklasse ¹	Lichtquelle
Dieses Produkt enthält eine Lichtquelle der Energieeffizienzklasse G	LED
¹ Das Gerät kann Lichtquellen mit unterschiedlichen Energieeffizienzklassen enthalten. Die niedrigste Energieeffizienzklasse ist angegeben.	

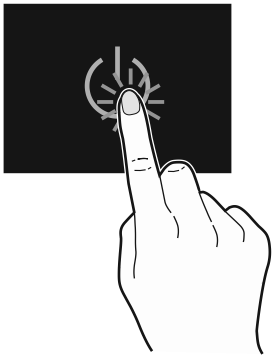
Bedienfeld

Drei verschiedene Aktionen zur Bedienung des Bedienfeldes.



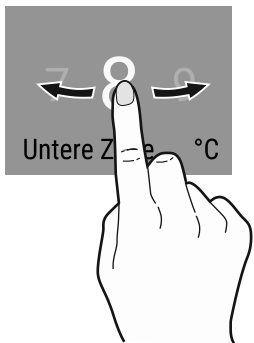
Berühren

Berühren, um Funktionen zu aktivieren.



Drücken

Zur Aktivierung von Funktionen ca. 2 Sekunden lang drücken.

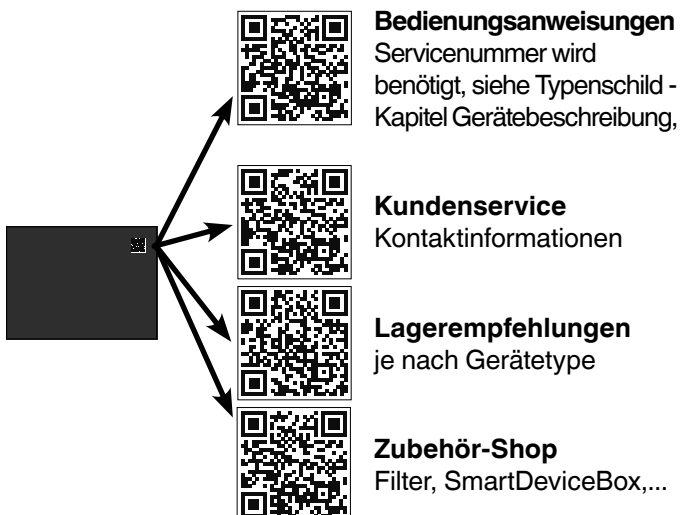


Schieben

Nach rechts oder links schieben, um im Menü zu navigieren oder nach Werten zu suchen.

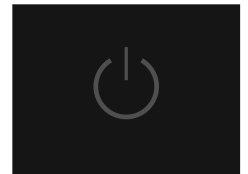
Schnellzugriff auf Informationen

(nur Modelle mit Kennzeichnung EWP..)



Einschalten des Geräts

Berühren



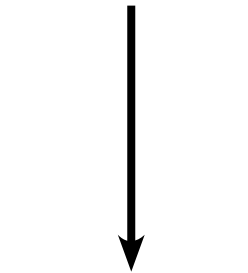
Zur Sprache schieben und berühren



Verfügbare Sprachen:

- Deutsch
- Portugiesisch (Brasilien)
- Französisch
- Spanisch
- Italienisch
- Englisch (GB)
- Englisch (US)
- Chinesisch
- Russisch

Auf die gewünschte Temperatureinheit schieben und berühren



Berühren zum Bestätigen



EWT9175/EWP..94..



EWT9275/EWP..96..

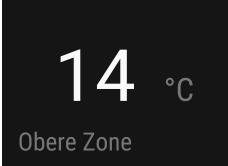

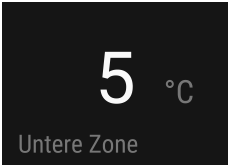
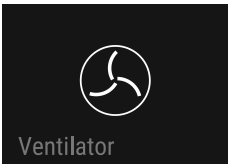
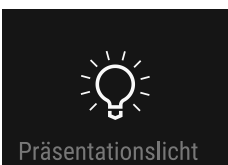
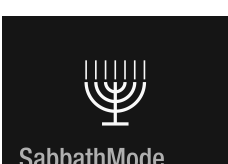
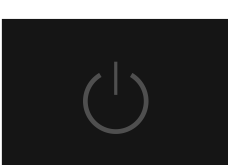
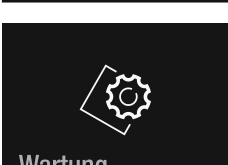
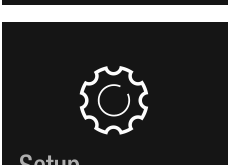


Ändern der Sprache und Temperatureinheit

Für zukünftige Änderungen der Sprach- und Temperatureinheit muss das Gerät aus- und wieder eingeschaltet werden (Kundeneinstellungen werden nicht gelöscht).

Hauptmenü

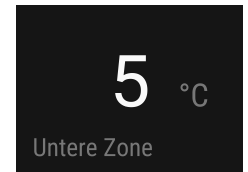
Navigieren durch das Hauptmenü. Die folgenden Funktionen stehen zur Verfügung.

 <p>14 °C Obere Zone</p>	<p>Temperaturanzeige obere Zone und Temperatureinstellung.</p>
 <p>11 °C Mittlere Zone</p>	<p>Temperaturanzeige mittlere Zone und Temperatureinstellung (nur EWT 9275 / EWP.. 96..).</p>
 <p>5 °C Untere Zone</p>	<p>Temperaturanzeige untere Zone und Temperatureinstellung.</p>
 <p>Ventilator</p>	<p>Ein- und Ausschalten des Ventilators.</p>
 <p>Präsentationslicht</p>	<p>Leuchtkraft des Präsentationslichts einstellen.</p>
 <p>SabbathMode</p>	<p>Betriebsart des Gerätes für Sabbat und Feiertage. Entspricht der STAR-K Kosher-Zertifizierung.</p>
	<p>Ein- und Ausschalten des Gerätes.</p>
 <p>Wartung</p>	<p>Beschreibt den Austausch der Filter und die Reinigung des Staubfilters.</p>
 <p>Setup</p>	<p>Ermöglicht die Einstellung der Bildschirmhelligkeit und enthält die Geräteinformationen (Servicenummer, Modellname, Seriennummer).</p>

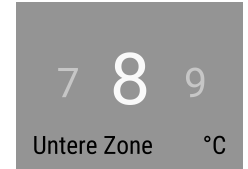
Temperatur einstellen

Standardeinstellung ist 12 °C (alle Zonen). Die einzelnen Zonen können unabhängig voneinander eingestellt werden.

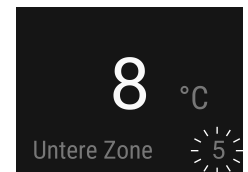
An die gewünschte Zone schieben. Berühren.



An die gewünschte Solltemperatur schieben und berühren.

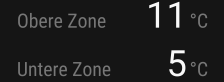


Die blinkende Zahl rechts unten zeigt die aktuelle Innentemperatur an. Sie erlischt bei Erreichen der Solltemperatur.



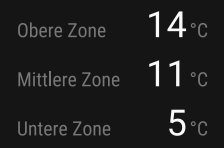
Gerätetür schließen.

EWT9175/EWP..94..



Anzeige, wenn die Tür wieder geöffnet wird.

EWT9275/EWP..96..



Die Temperaturanzeige blinkt, wenn die tatsächliche Innentemperatur von der Solltemperatur abweicht. Sie hört auf zu blinken, wenn die Solltemperatur erreicht ist.

Wird eine große Menge ungekühlter Weine eingelagert, kann die Solltemperaturabweichung bis zur Erreichung der Solltemperatur auch über einen längeren Zeitraum (bis zu 24 Stunden) aktiv sein.

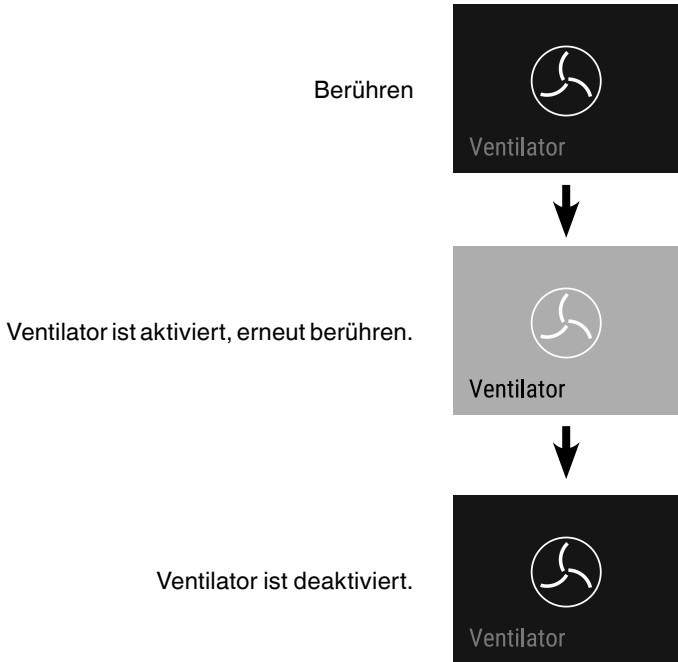
Die Temperatur kann zwischen 5 °C und 20 °C eingestellt werden.

Ventilator

Der Ventilator im Innenraum garantiert eine konstante und gleichmäßige Innentemperatur und ein für die Weinlagerung günstiges Klima.

Durch Aktivieren der Ventilation (alle Zonen) wird die Luftfeuchtigkeit im Gerät nochmalig erhöht, was sich bei der Langzeitlagerung besonders positiv auswirkt.

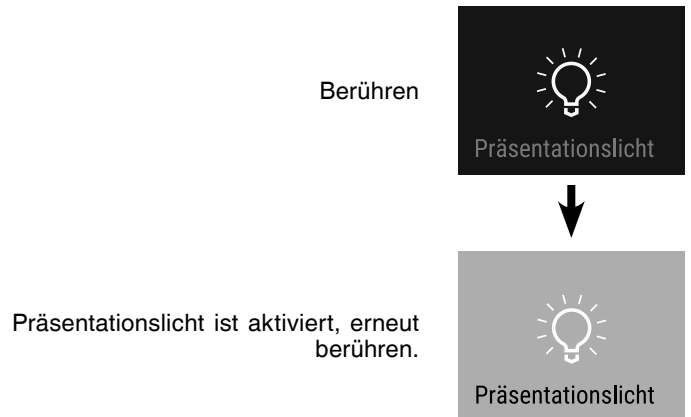
Die erhöhte Luftfeuchtigkeit verhindert langfristig ein Austrocknen der Korken.



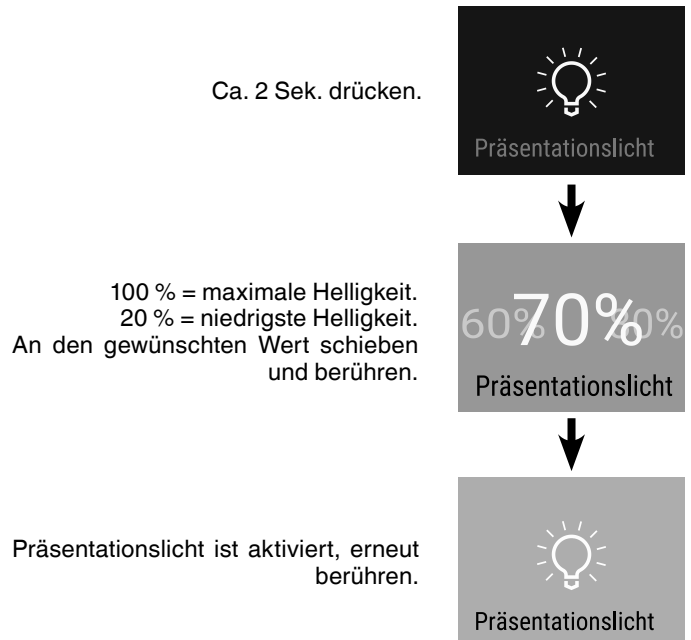
Präsentationslicht

Das Präsentationslicht befindet sich links und rechts im Kühlraum. Das Präsentationslicht aktiviert sich bei geschlossener Tür.

Präsentationslicht aktivieren



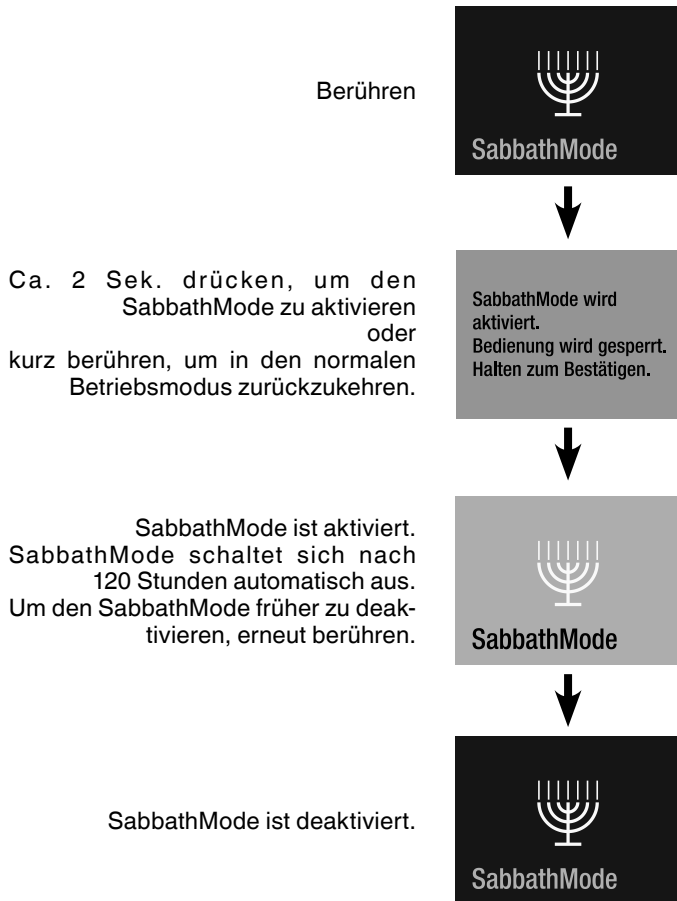
Präsentationslicht Helligkeit einstellen



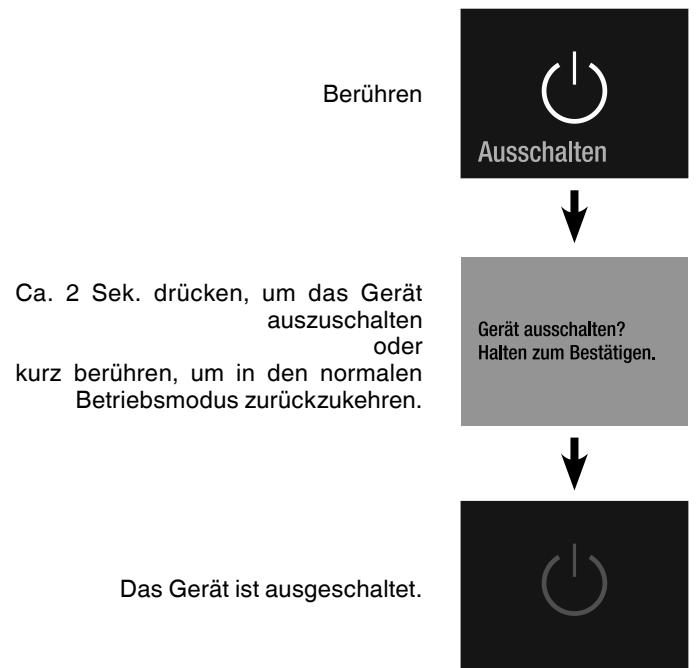
SabbathMode

Wenn SabbathMode aktiv ist, werden einige elektronische Funktionen abgeschaltet, um der STAR-K Kosher-Zertifizierung zu entsprechen.

- Die Beleuchtung bleibt aus.
- Es gibt keinen Türalarm.
- Es gibt keinen Temperaturalarm.
- Nach einem Stromausfall kehrt das Gerät in den SabbathMode zurück.

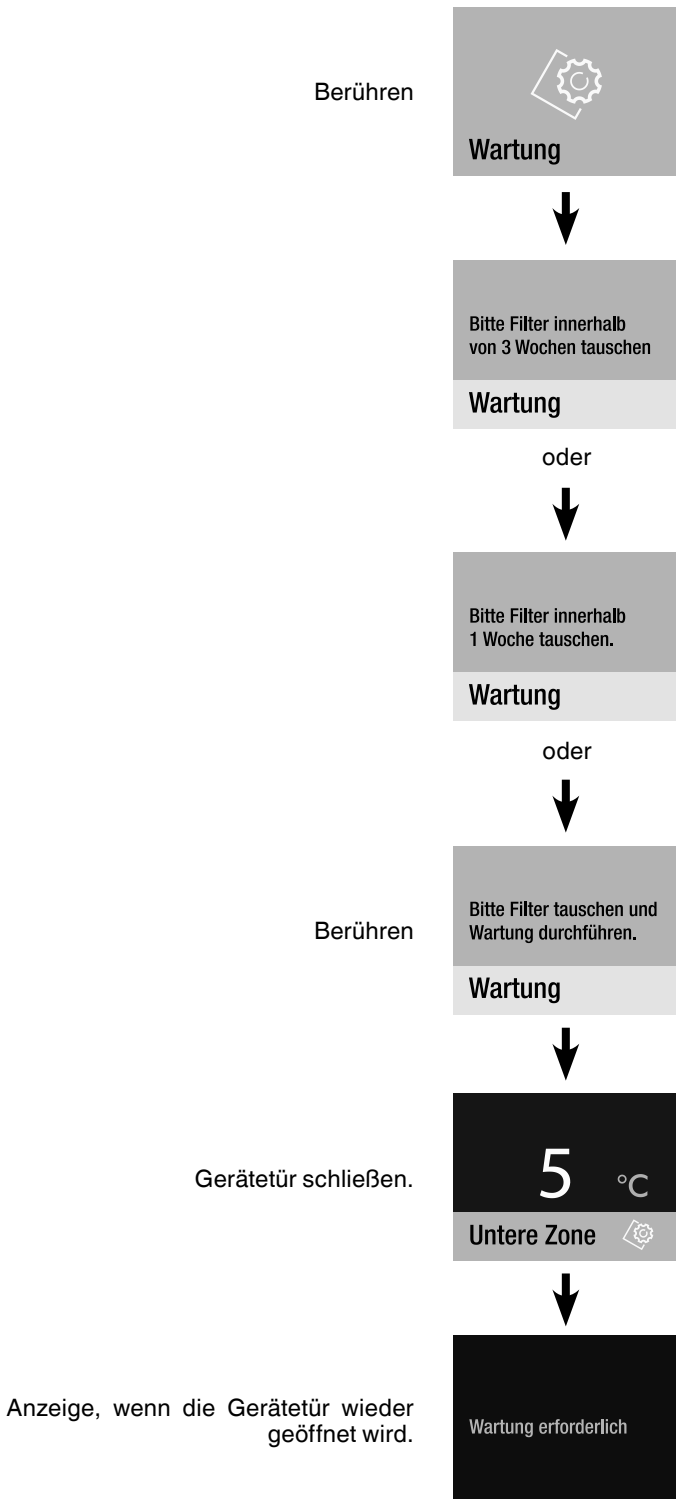


Ausschalten des Geräts



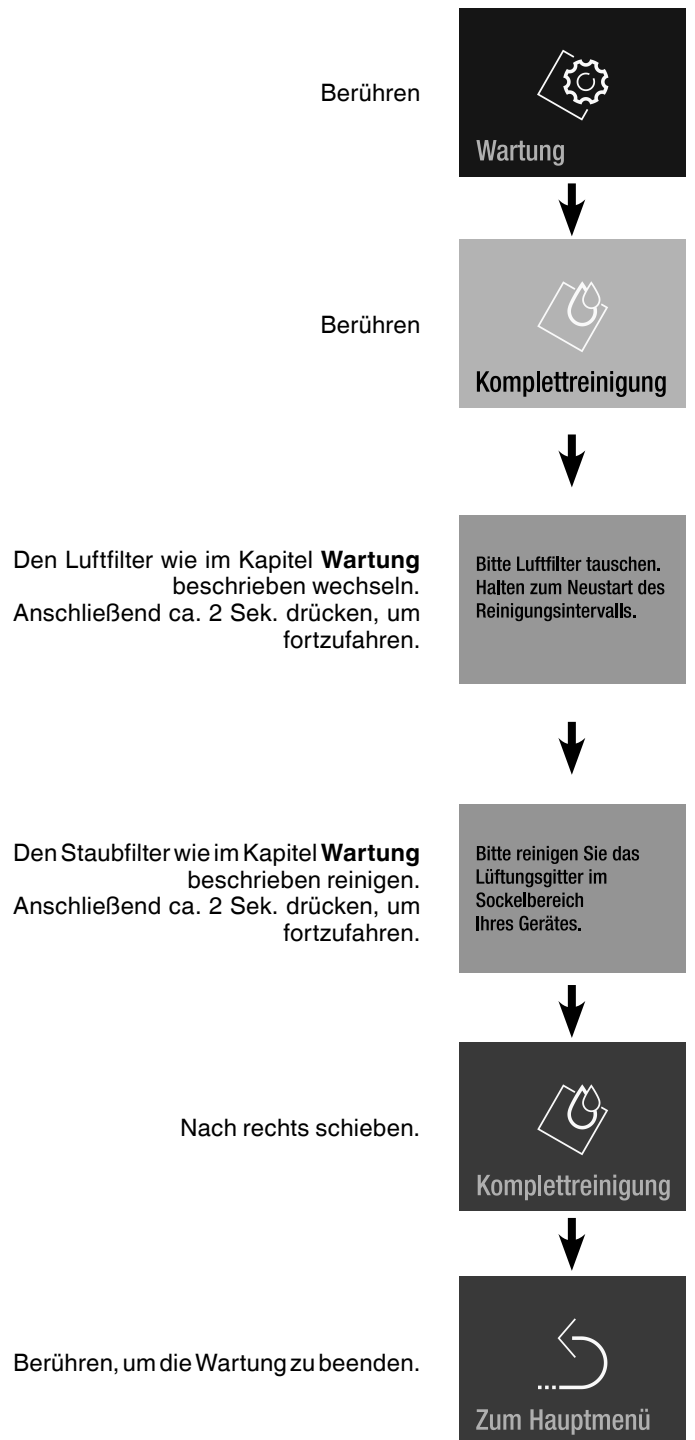
Wartungsmeldung

In regelmäßigen Abständen des Betriebs des Gerätes ertönt die Wartungsmeldung (6 Monate). Der Staubfilter muss gereinigt werden.



Luftfilter vom Händler besorgen und die Wartung durchführen.

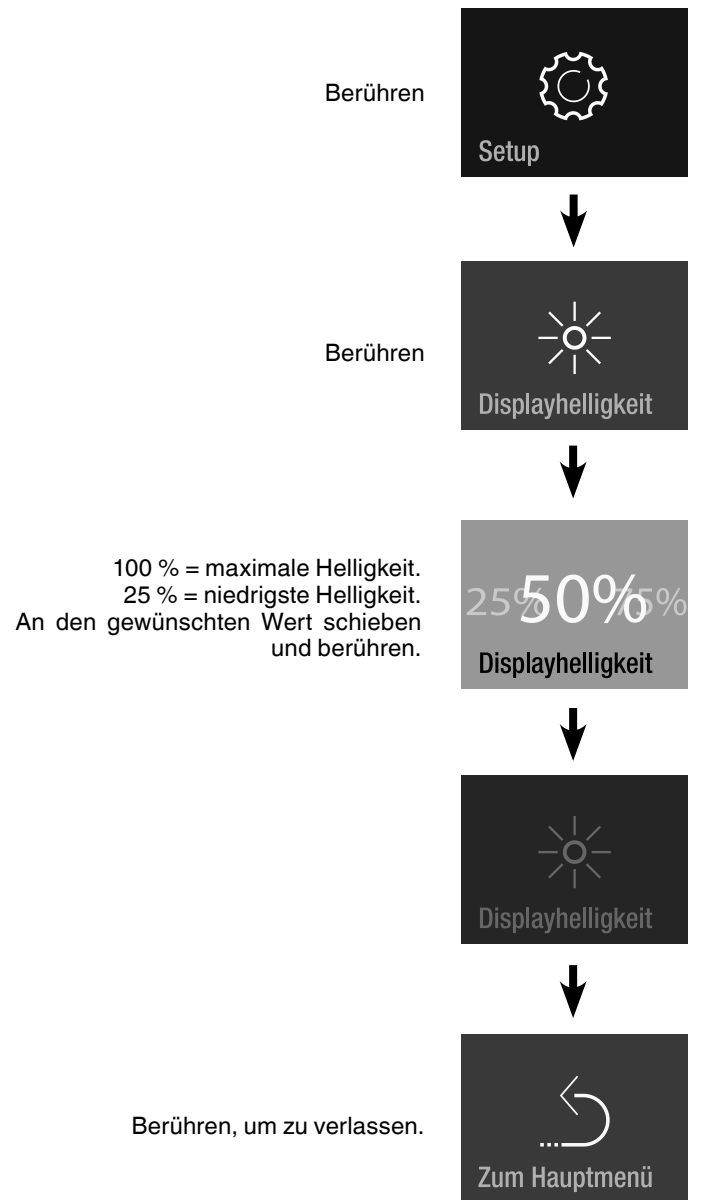
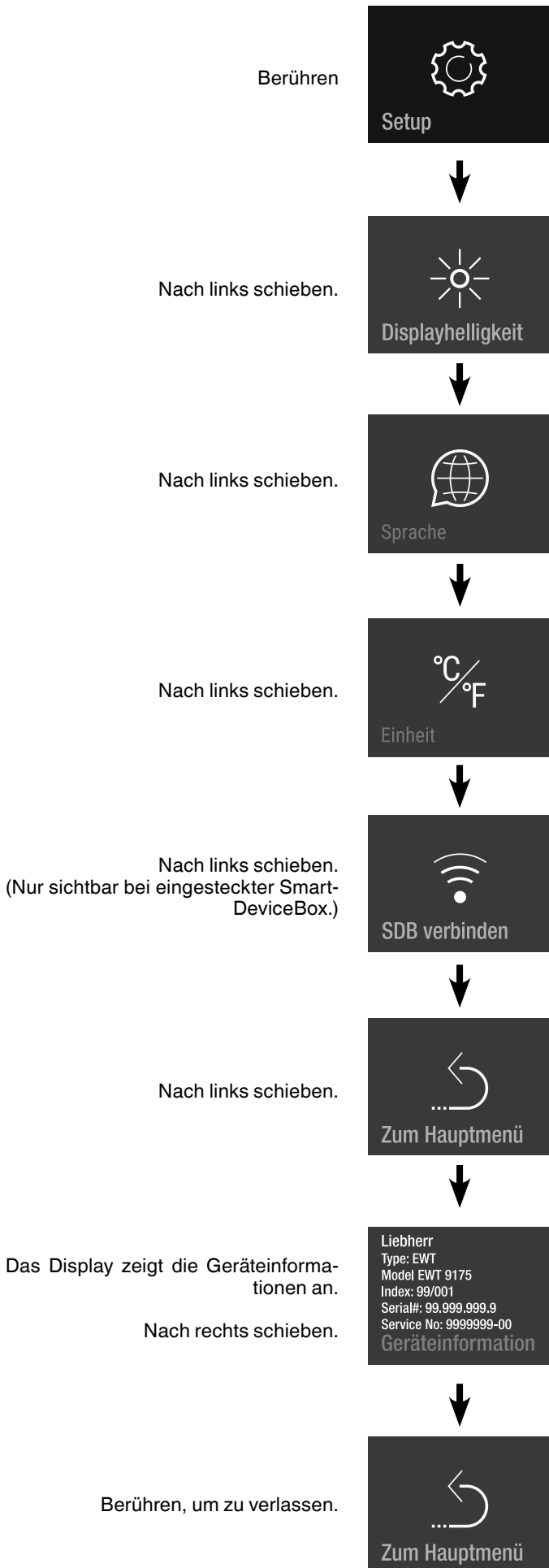
Wartungsbestätigung



Setup-Menü

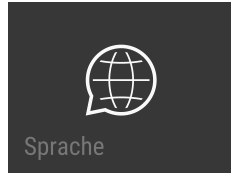
Enthält die Einstellung der Displayhelligkeit, Sprache, Einheit, die Aktivierung der SmartDeviceBox und die Geräteinformationen.

Displayhelligkeit



Sprache

Berühren



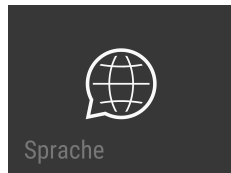
Zur Sprache schieben und berühren



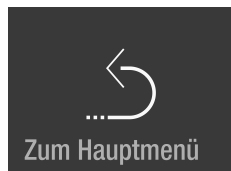
Verfügbare Sprachen:

- Deutsch
- Portugiesisch (Brasilien)
- Französisch
- Spanisch
- Italienisch
- Englisch (GB)
- Englisch (US)
- Chinesisch
- Russisch

Zweimal nach links schieben.

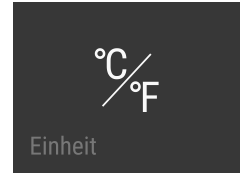


Berühren, um zu verlassen.



Einheit

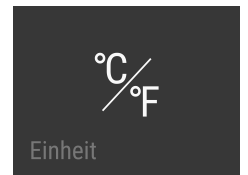
Berühren



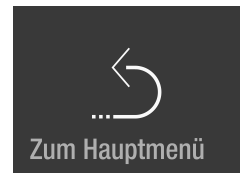
Auf die gewünschte Temperatureinheit schieben und berühren



Nach links schieben.



Berühren, um zu verlassen.



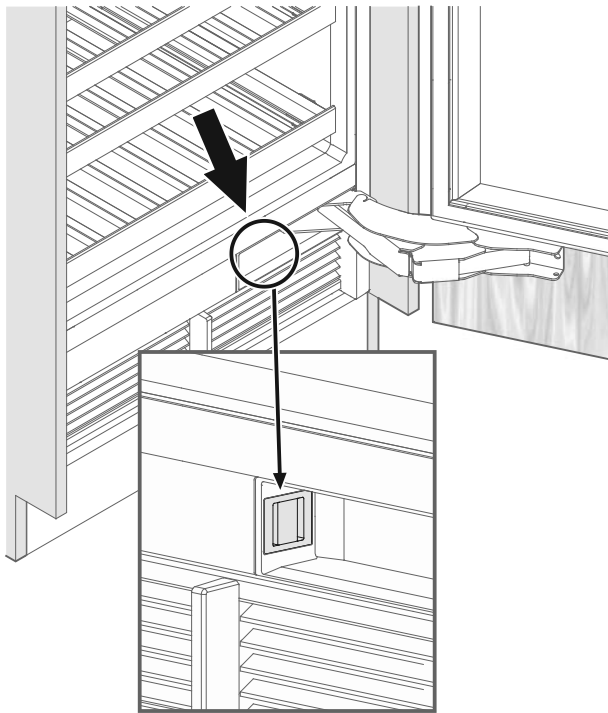
SmartDeviceBox (nicht in allen Ländern beigelegt)

Das Gerät ist für die Integration in ein Smart-Home-System und für erweiterte Dienstleistungen vorbereitet.

Weitere Informationen über Verfügbarkeit und Voraussetzungen sowie die einzelnen Möglichkeiten sind auf der Website smartdevice.liebherr.com zu finden.

Die "SmartDevice"-App auf das mobile Endgerät herunterladen.

Die App am mobilen Endgerät starten und den Anweisungen folgen.



SmartDevice-Funktionen sind nicht in allen Ländern verfügbar.

Beschreibung des SmartDevice-Displays

SmartDeviceBox ist eingesteckt.

Halten zum Konfigurieren.

SDB eingesteckt

Anzeige zum Starten der WLAN-Verbindung.



SDB verbindet

Das Symbol blinkt.

Die Verbindung zum WLAN ist im Aufbau.



SDB verbindet

Die Anmeldedaten des Routers werden angezeigt.

Router_0123456789
01234567890123456

Verbinden mit:

Das Gerät ist mit dem WLAN verbunden.



SDB verbunden

Zurücksetzen der Verbindung.

SDB-Verbindung zurücksetzen?
Halten zum Zurücksetzen.

Diese Nachricht informiert über Router- oder Internetprobleme.



Keine Verbindung

Alarmmeldungen

Türöffnungsalarm

Die Gerätetür war länger als 60 Sekunden offen.

Aktion
Gerätetür schließen.



Temperaturalarm

Berühren



Die Innentemperatur war zu hoch.

Berühren
(bei weiteren Alarmen nochmals berühren)

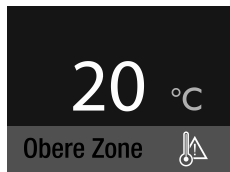


Berühren



Aktion
Die Qualität der gelagerten Lebensmittel prüfen.

Die Alarmanzeige erlischt, sobald die eingestellte Temperatur erreicht ist.



Stromalarm

Berühren



Die Stromversorgung war unterbrochen.

Berühren



Wenn die Innentemperatur zu hoch war:

Berühren



Berühren

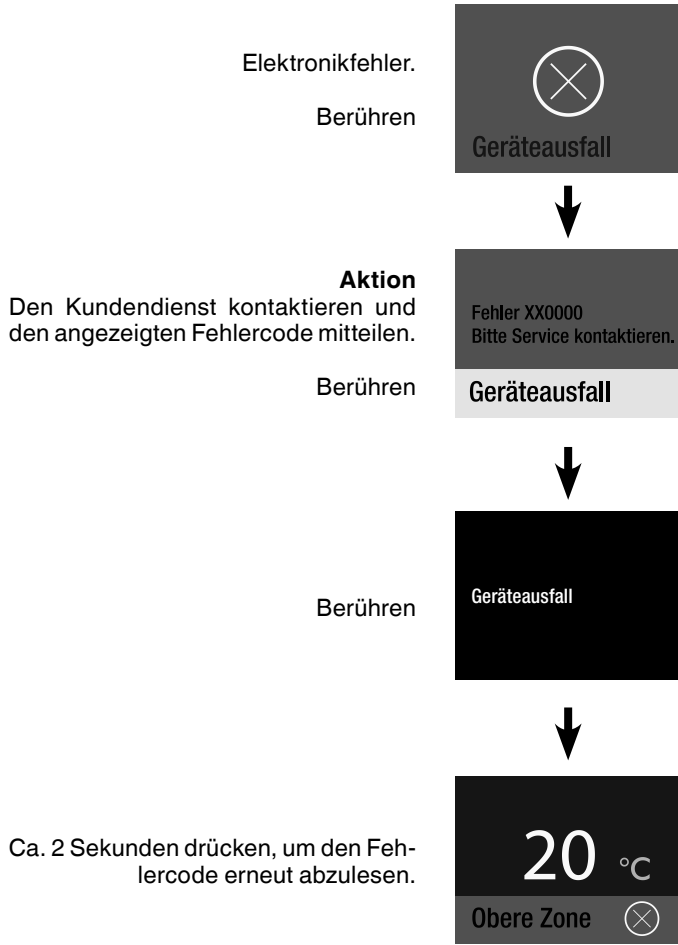


Aktion
Die Qualität der gelagerten Lebensmittel prüfen.

Die Alarmanzeige erlischt, sobald die eingestellte Temperatur erreicht ist.



Elektronik-Fehleralarm



Verbindungsfehler



Einlagerungsskizze

für 0,75 l Bordeauxflaschen laut Norm NF H 35-124

EWT 9175/EWP.. 94..

Anzahl Flaschen



5

5

5

5

5

5

5

5

5

5

5

5

5

5

5

Total 75 Flaschen

EWT 9275/EWP.. 96..

Anzahl Flaschen



8

8

8

8

8

8

8

8

4

8

8

8

8

Total 100 Flaschen



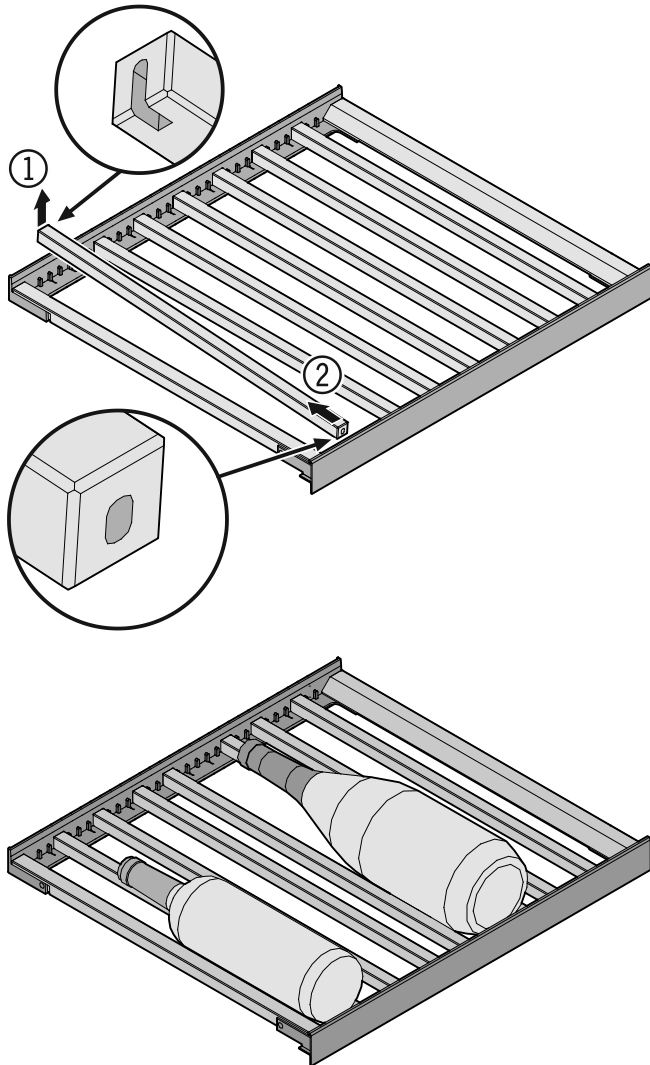
Achtung

Die maximale Beladung pro Holzbord beträgt 20 kg.

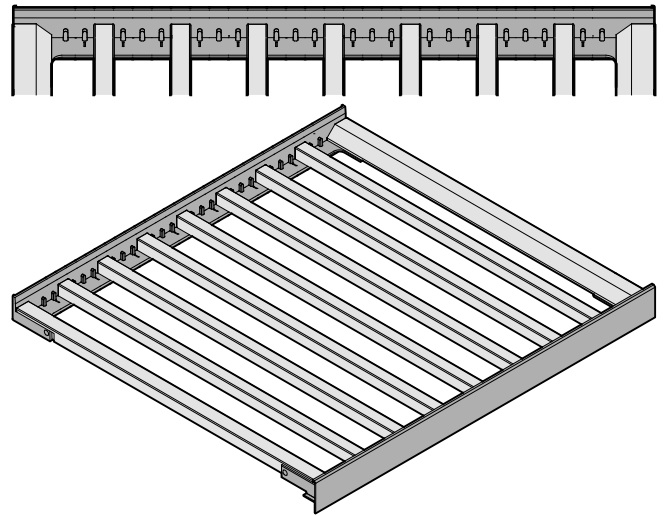
Ausstattung

Auszugsbord

Die Leisten können entnommen und versetzt werden, um größere oder kleinere Flaschen zu lagern.
Leiste hinten (1) anheben und herausziehen (2).

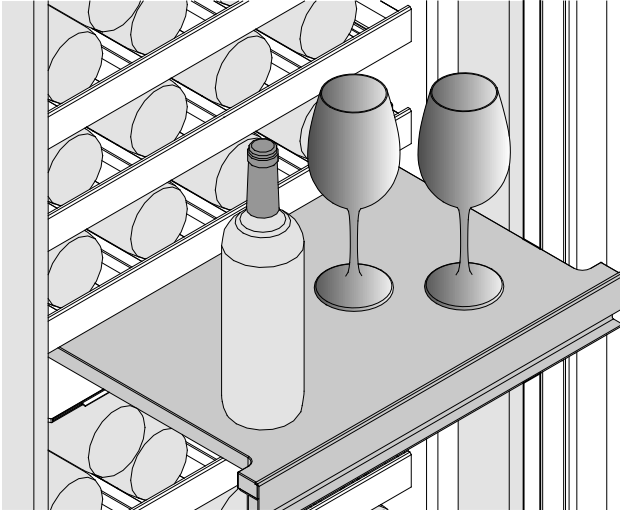


Aufteilung Leisten für maximale Anzahl Flaschen



Servierbord

Das Servierbord kann herausgezogen werden, um ein Abstellen zu ermöglichen.

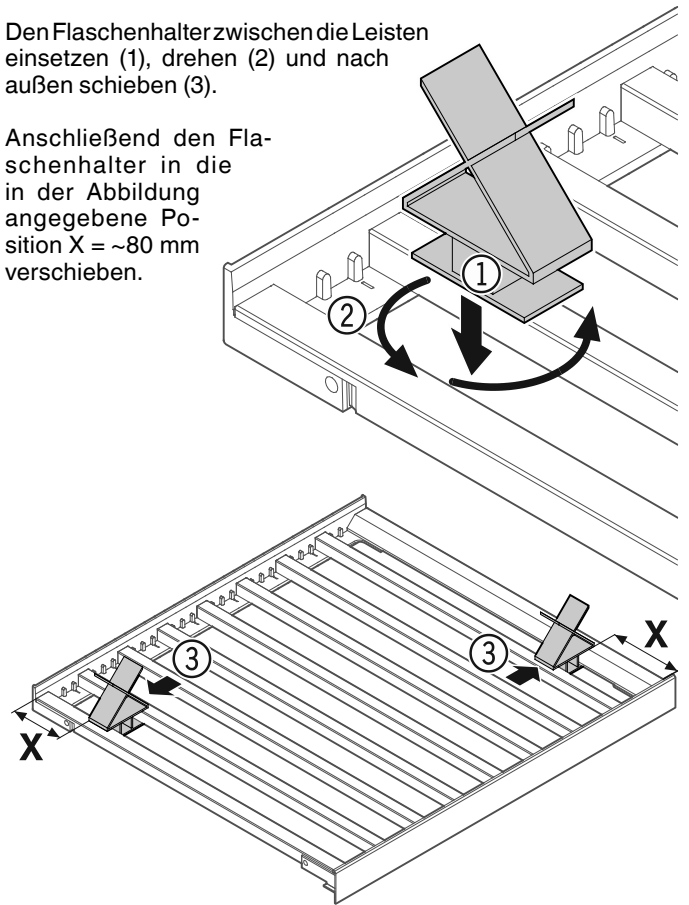


Flaschenhalter

Zum Erreichen der maximalen Anzahl Flaschen die mitgelieferten Flaschenhalter einsetzen.

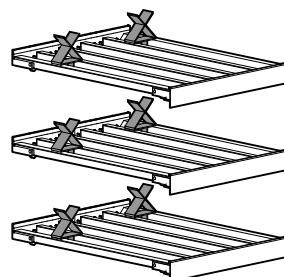
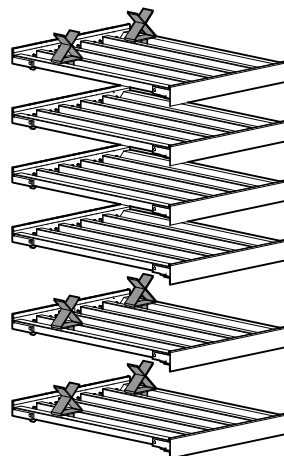
Den Flaschenhalter zwischen die Leisten einsetzen (1), drehen (2) und nach außen schieben (3).

Anschließend den Flaschenhalter in die in der Abbildung angegebene Position X = ~80 mm verschieben.

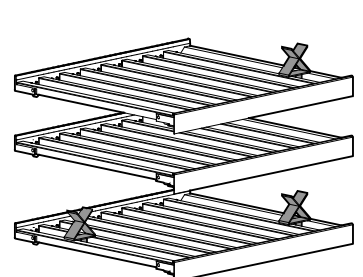
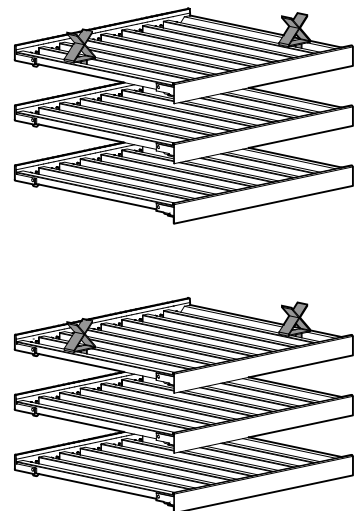


Positionierung Flaschenhalter für maximale Flaschenanzahl:

EWT9175/EWP.. 94..



EWT9275/EWP.. 96..



Reinigen

Das Nichtbefolgen dieser Hinweise kann zum Verderben von Lebensmitteln führen.



Vor dem Reinigen unbedingt das Gerät vom Netz trennen. Netzstecker ziehen oder Sicherung ausschalten!

Oberflächen, die mit Lebensmitteln und zugänglichen Ablaufsystemen in Berührung kommen können, sind regelmäßig zu reinigen!

Wenn die Tür für eine längere Zeit geöffnet wird, kann es zu einem erheblichen Temperaturanstieg in den Fächern des Gerätes kommen.

- Innenraum, Ausstattungsteile und Außenwände mit lauwarmem Wasser und etwas Spülmittel reinigen. Verwenden Sie keinesfalls sand- oder säurehaltige Putz- bzw. chemische Lösungsmittel.
- Verwenden Sie zur Reinigung der Glasflächen einen Glasreiniger, für Edelstahlflächen einen handelsüblichen Edelstahlreiniger.



Beschädigungsgefahr von Gerätekomponenten und Verletzungsgefahr durch heißen Dampf.

Das Gerät nicht mit Dampfreinigungsgeräten reinigen!

- Achten Sie darauf, dass kein Reinigungswasser in die elektrischen Teile und in das Lüftungsgitter dringt.
- Alles mit einem Tuch gut trocknen.
- Das Typenschild an der Geräteinnenseite nicht beschädigen oder entfernen - es ist wichtig für den Kundendienst.

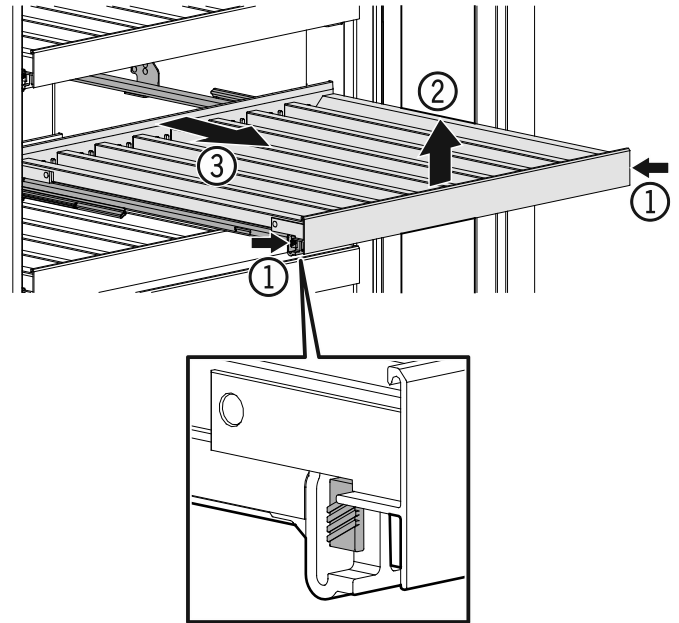
Falls das Gerät für längere Zeit leer steht, ist es auszuschalten, abzutauen, zu reinigen und zu trocknen und die Tür ist geöffnet zu halten, um Schimmelbildung zu vermeiden.

Holzborde entnehmen und einsetzen

Die Holzborde können zur leichteren Reinigung des Innenraumes entnommen werden.

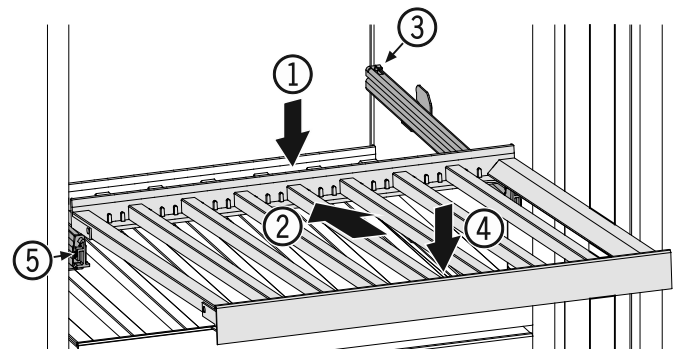
Holzbord entnehmen

Holzbord herausziehen, an den Seiten (1) leicht eindrücken, nach oben heben (2) und nach vorne herausziehen (3).



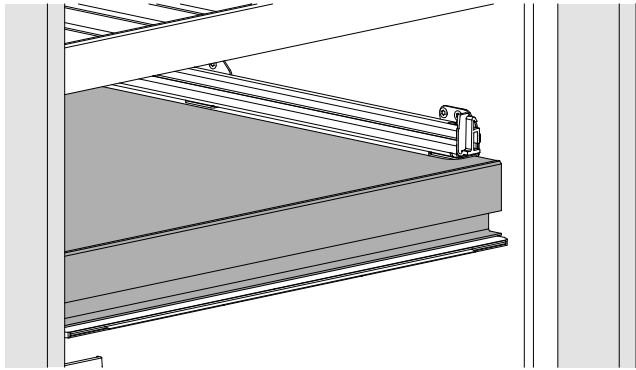
Holzbord einsetzen

Holzbord hinten aufsetzen (1), an den Schienen nach hinten schieben (2), am Ende einhaken (3) und nach unten drücken (4), bis das Holzbord in den Schienen einrastet (5).

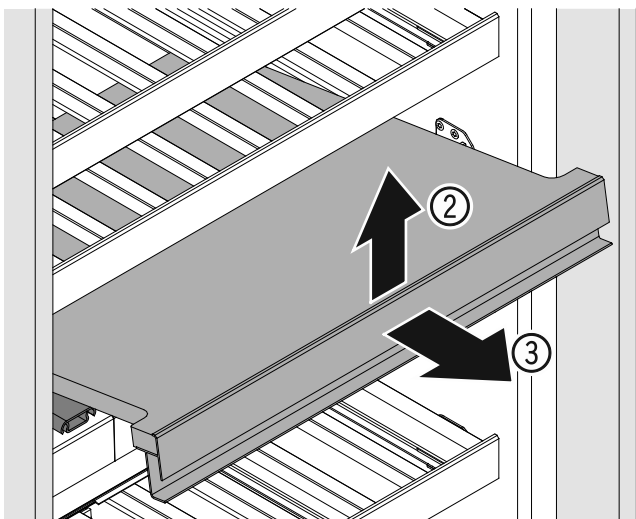
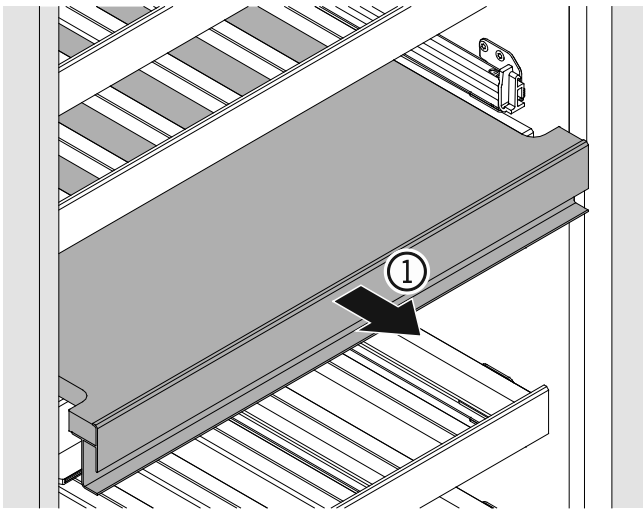


Servierbord entnehmen

Zum Entnehmen des Servierbords zuerst das Holzbord oberhalb des Servierbords entnehmen.

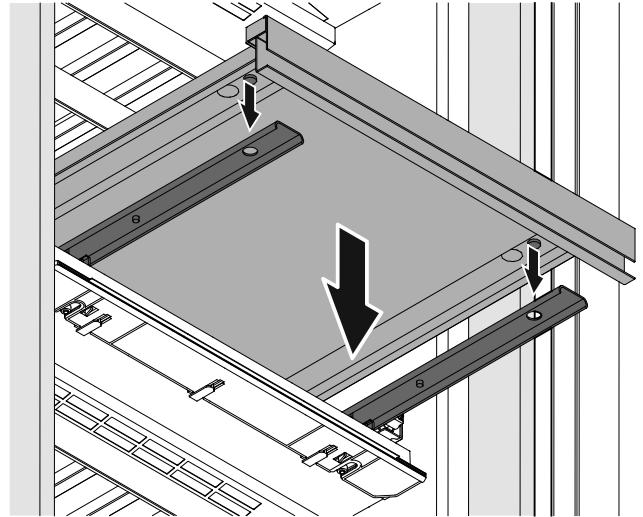


Servierbord etwas herausziehen (1), vorne nach oben heben (2) zum Lösen der Magnetverbindung und nach vorne herausziehen (3).

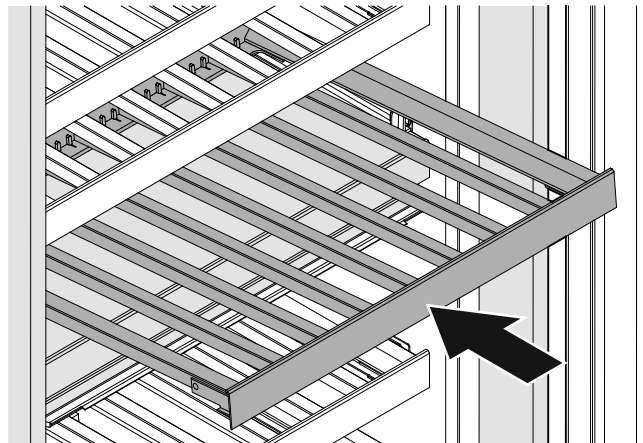


Servierbord einsetzen

Servierbord auf die Schienen auflegen. Zur genauen Positionierung müssen die Bolzen an der Unterseite des Servierbords in die Schienen einrasten.

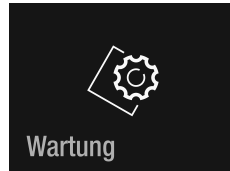


Holzbord oberhalb des Servierbords einsetzen.

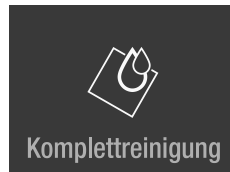


Wartungsmenü

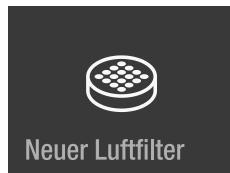
Die Wartung kann unabhängig von den vorgegebenen regelmäßigen Intervallen durchgeführt werden. Das Wartungsmenü beinhaltet die folgenden Schritte.



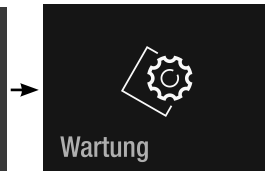
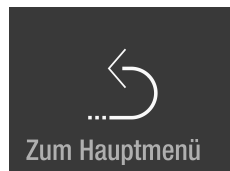
Komplettreinigung
Für die vollständige Wartung des Gerätes.



Neuer Luftfilter
Zum Rücksetzen des Wartungsintervalls.



Zurück zum Hauptmenü.



Wartung

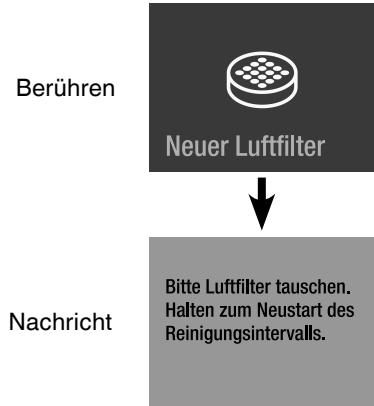
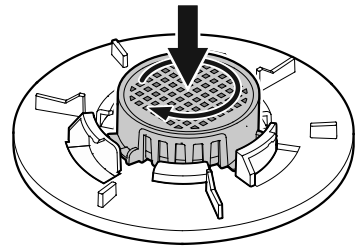
Neuer Luftfilter

Weine entwickeln sich ständig je nach Umgebungsbedingungen weiter.

Deshalb ist die Qualität der Luft ausschlaggebend für die Konservierung.

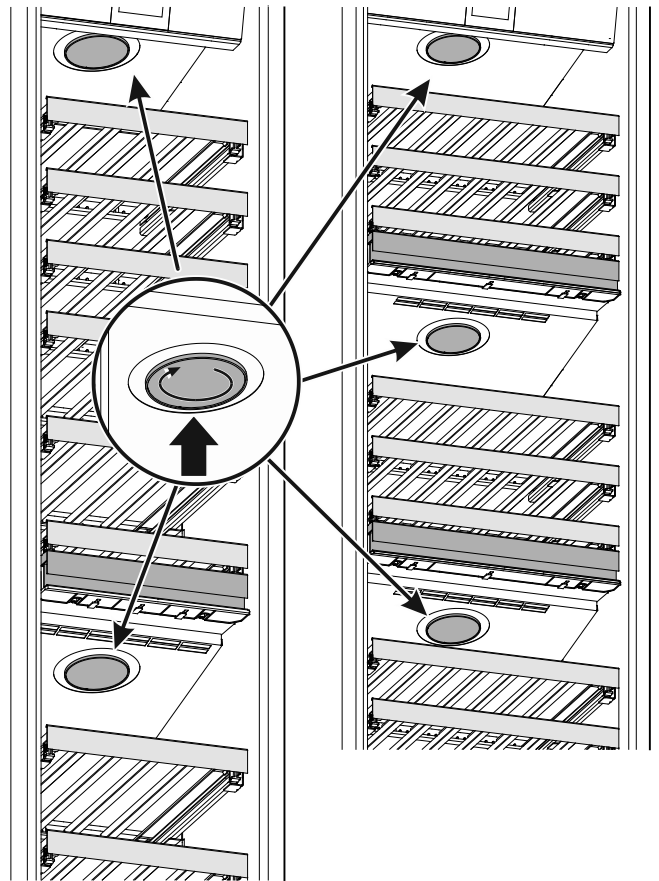
Der Filter sollte mindestens in den angegebenen Wartungsintervallen gewechselt werden.

Den neuen Luftfilter einsetzen und im Uhrzeigersinn drehen, bis er einrastet.



EWT9275/EWP..96..

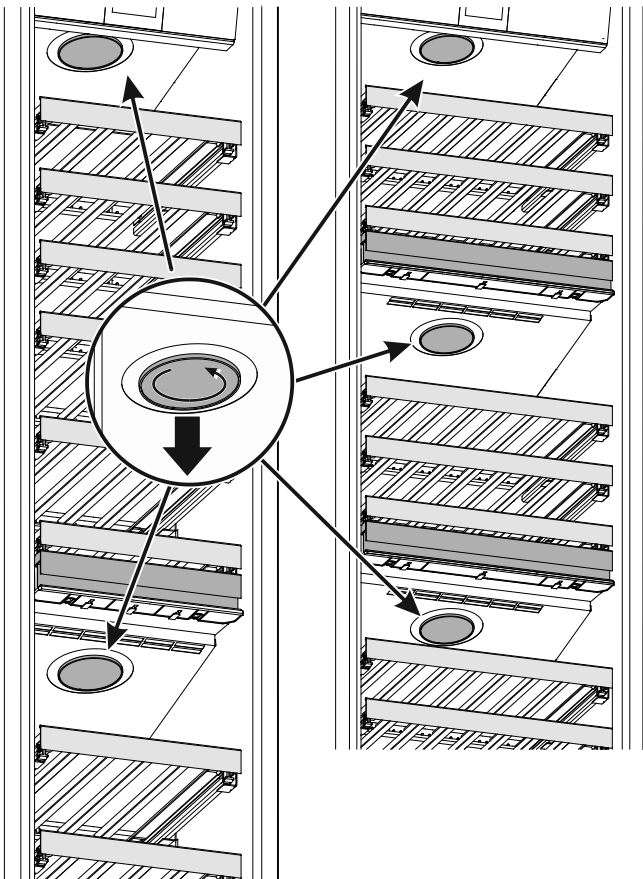
EWT9275/EWP..96..



Die Abdeckung einsetzen und im Uhrzeigersinn drehen, bis sie einrastet.

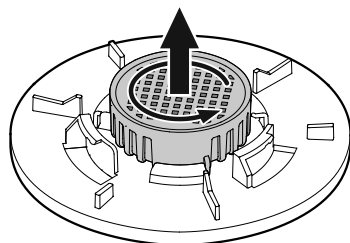
EWT9175/EWP..94..

EWT9275/EWP..96..



Die Abdeckung gegen den Uhrzeigersinn drehen und entfernen.

Den Luftfilter gegen den Uhrzeigersinn drehen und abnehmen.



Ca. 2 Sek. drücken

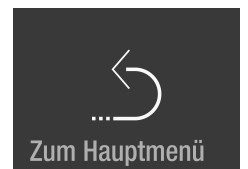
Das Wartungsintervall für den Luftfilterwechsel wird zurückgesetzt.

Bitte Luftfilter tauschen. Halten zum Neustart des Reinigungsintervalls.

Zweimal nach links schieben.



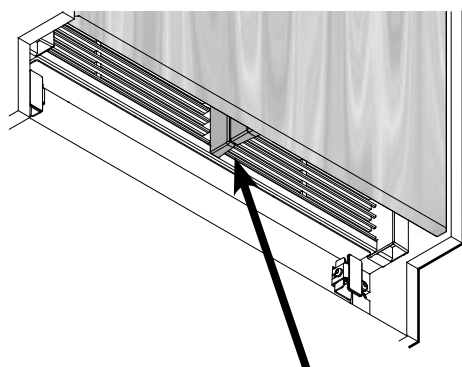
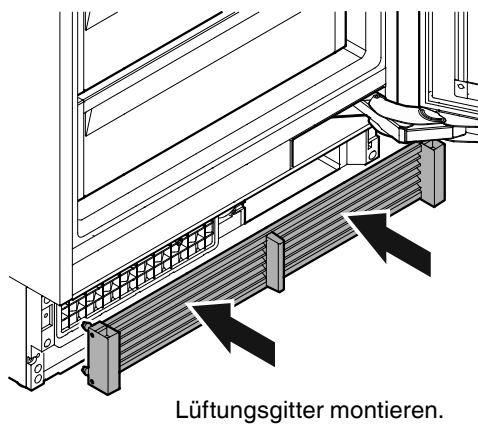
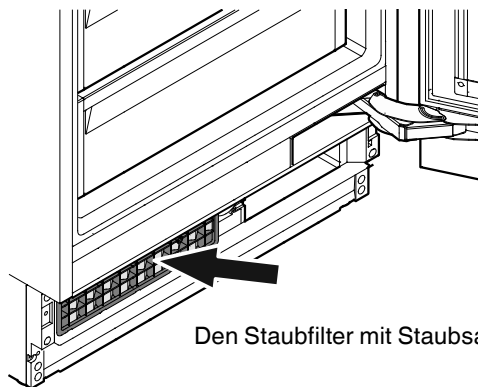
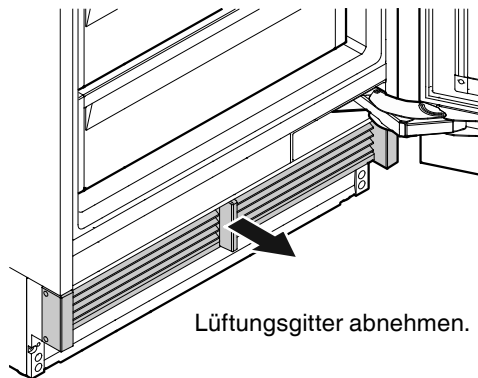
Berühren, um das Menü zu verlassen.



Zusatzfunktionen

Staubfilterreinigung

Den Staubfilter im Sockelbereich mindestens in den angegebenen Wartungsintervallen reinigen.

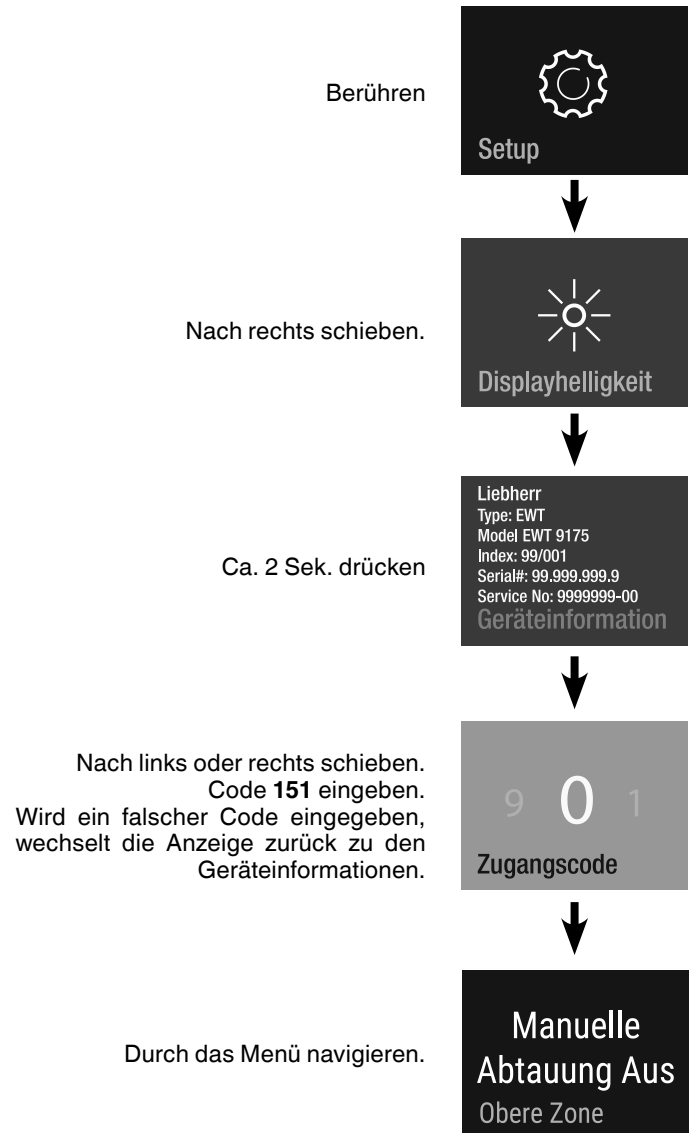


Kontrollieren, dass zwischen Lufttrenner des Gerätes und Lufttrenner der Tür kein Spalt ist.

WICHTIG

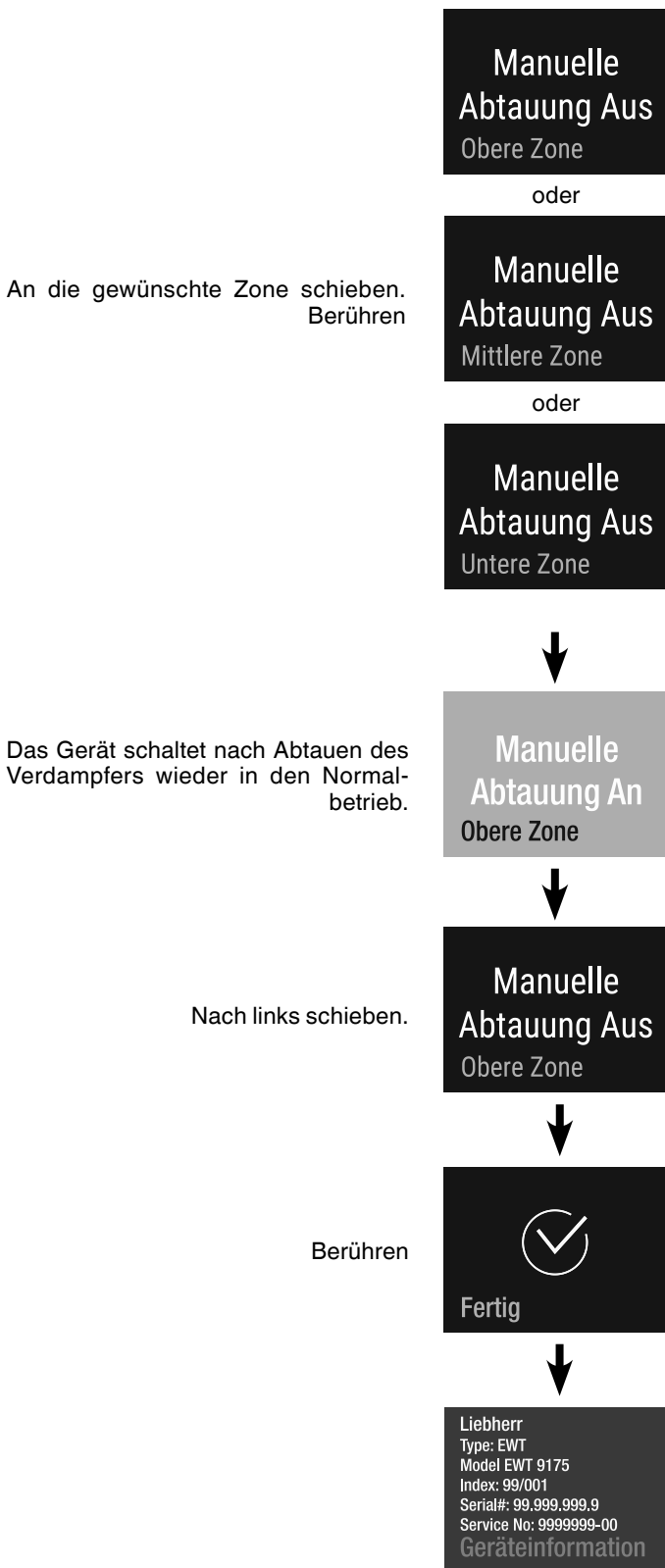
Bei falscher Montage des Lüftungsgitters entsteht ein Spalt.

Manuelles Aktivieren der Abtaufunktion
Zurücksetzen auf Werkseinstellung
DemoMode



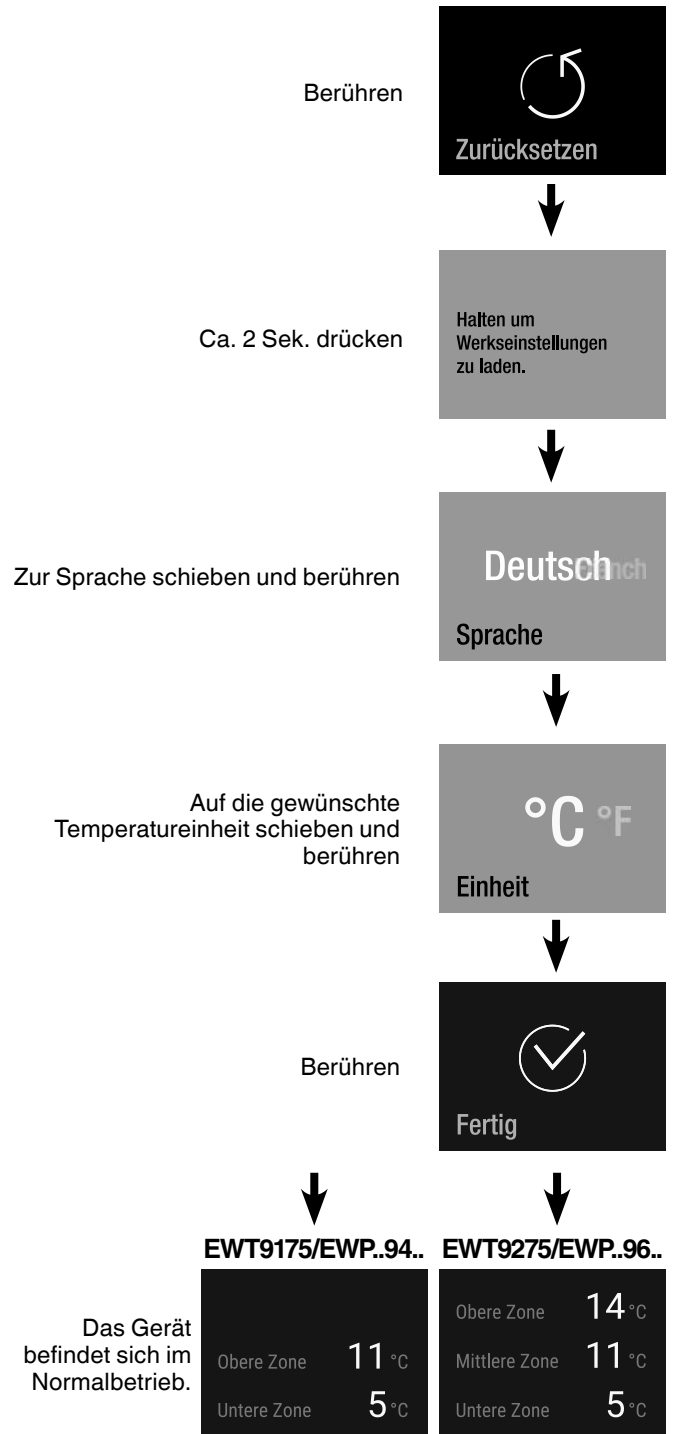
Manuelle Abtauung

Das Gerät taut automatisch ab. Für Serviceanwendungen kann die Abtaufunktion manuell aktiviert werden.



Zurücksetzen

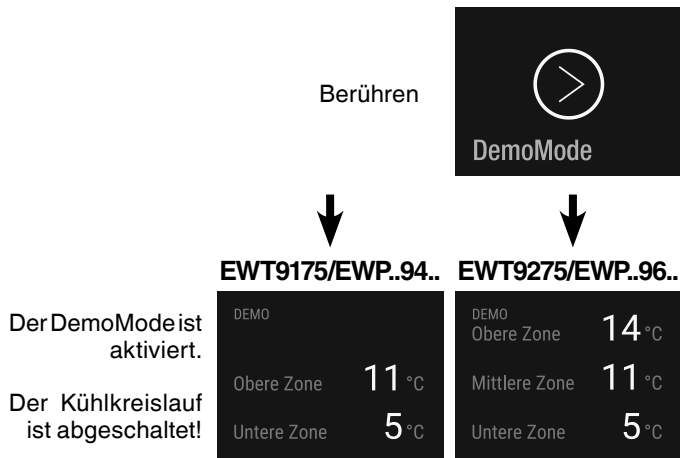
Mit dieser Funktion kann die elektronische Steuerung auf Werkseinstellungen zurückgesetzt werden.



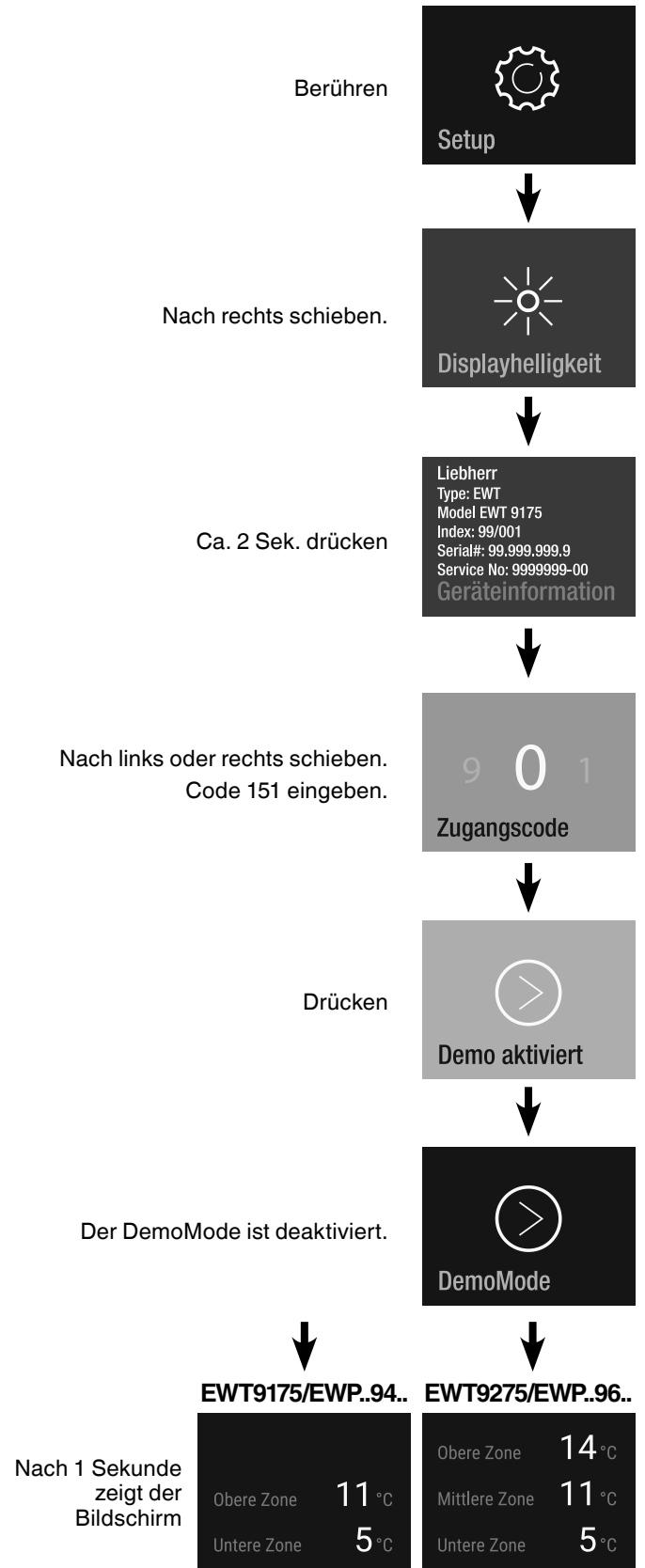
DemoMode

Der DemoMode kann aktiviert werden, um das Gerät auf Messen oder in Verkaufsräumen wie im Normalbetrieb zu präsentieren.

DemoMode aktivieren



DemoMode deaktivieren



Störung

Folgende Störungen können Sie durch Prüfen der möglichen Ursachen selbst beheben:

Das Gerät arbeitet nicht. Prüfen Sie, ob

- das Gerät eingeschaltet ist,
- der Netzstecker richtig in der Steckdose ist,
- die Sicherung der Steckdose in Ordnung ist.

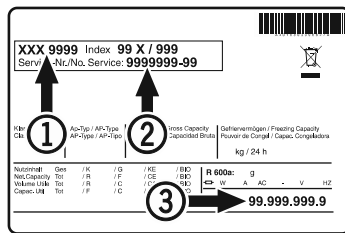
Die Geräusche sind zu laut. Prüfen Sie, ob

- das Gerät fest auf dem Boden steht,
- nebenstehende Möbel oder Gegenstände vom laufenden Kühlaggregat in Vibrationen gesetzt werden. Beachten Sie, dass Strömungsgeräusche im Kältekreislauf nicht zu vermeiden sind.

Die Temperatur ist nicht ausreichend tief. Prüfen Sie

- die Einstellung nach Abschnitt "Temperatur einstellen", wurde der richtige Wert eingestellt?
- ob das separat eingelegte Thermometer den richtigen Wert anzeigt.
- Ist die Entlüftung in Ordnung?
- Ist der Aufstellort zu dicht an einer Wärmequelle?

Wenn keine dero. g. Ursachen vorliegt und Sie die Störung nicht selbst beseitigen konnten, wenden Sie sich bitte an die nächste Kundendienststelle. Teilen Sie die Typenbezeichnung (1), Service- (2) und Seriennummer (3) des Typenschildes mit.



Die Position des Typenschildes ist im Kapitel **Gerätebeschreibung** ersichtlich.

Außer Betrieb setzen

Wenn das Gerät längere Zeit außer Betrieb gesetzt wird: Gerät ausschalten, Netzstecker ziehen oder die vorgeschalteten Sicherungen auslösen bzw. herausschrauben.

Gerät reinigen und die Tür geöffnet lassen, um Geruchsbildung zu vermeiden.

Das Gerät entspricht den einschlägigen Sicherheitsbestimmungen sowie den EU-Richtlinien 2014/35/EU, 2014/30/EU, 2009/125/EG und 2011/65/EU.



Liebherr Hausgeräte Lienz GmbH

Dr.-Hans-Liebherr-Strasse 1

A-9900 Lienz

Österreich

www.liebherr.com

