

---

# URd 365i

---

Chladnička pro instalaci pod pult s  
funkcí EasyFresh  
○ Prime

# LIEBHERR

vestavný spotřebič



# URd 365i

Chladnička pro instalaci pod pult s funkcí

EasyFresh

◊ Prime

↑  
82-88  
↓



Konstrukce spotřebiče	Pevné dveře / Spotřebiče pro zabudování pod pracovní desku
Energetická třída	<b>D</b> <small>A+ G</small>
Spotřeba energie za 365 dní/24 h	<b>74 / 0,202 kWh</b>
Celkový objem	<b>125 l<sup>1</sup></b>
Hluk - akustický výkon	<b>33 dB(A)</b>
Klimatická třída	<b>SN-T (+10 °C Do +43 °C)</b>
Vnitřn rozměry v cm (V / Š / H)	<b>82-88 / 60 / min. 56</b>
<b>Ovládací prvky</b>	
Typ ovládání	2,4" TFT displej barevný, Touch- & Swipe Digitální ukazatel teploty
Rozhraní	SmartDeviceBox: zahrnutý
Alarm dveří	vizuální a akustický
Výstražný signál	vizuální a akustický
<b>Chladicí část</b>	
Ventilátor	PowerCooling s FreshAir Filtrem s aktivním uhlím
Materiál dveřních poliček	Plastové dveřní poličky s posuvnými fixátory lahví, variabilní zásobník na vejce, dóza na máslo
Osvětlení	LED stropní osvětlení
Misky na ovoce a zeleninu	1 EasyFresh-Safe 1 box na ovoce a zeleninu
<b>Přednosti vybavení</b>	
Dveřní zarážka	Vpravo zaměnitelné
Výměnná těsnění dveří	Ano
EAN	9005382259757

## Příslušenství

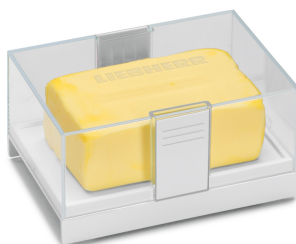
988242901	Filtr s aktivním uhlím FreshAir
988245900	Dóza na máslo
988267100	FlexCube
988246600	Polička na 3 láhve
909735100	3metrový síťový kabel typu F
909621400	Omezení otevírání dveří
988117200	Variabilní držák na vejce
840902201	Čistící prostředek na nerez ocel

## Funkce



### Misky na vejce 2v1

Máte rádi slepičí vejce? Vaše chladnička Liebherr také – proto má misky na vejce 2v1. Ty nabízí prostor nejen pro až 20 slepičích vajec, ale také pro 24 křepelčích vajec. Misky na vejce se skládají z vnější a vnitřní části, které lze do sebe variabilně zasouvat. Otočením misky se perforují křepelčí vejce.



### Dóza na máslo

I na dózu na máslo můžete klást vysoké nároky. Dóza by měla být nadčasově krásná a měla by dokonale zapadnout do vnitřních dveří chladničky. Přes průhledné víko vždy uvidíte, kolik másla zbývá. Víko a spodní díl, které lze mýt v myčce, do sebe navíc bezpečně zapadnou, takže dózu můžete nosit jednou rukou za víko.



### Komfortní nastavení výšky skleněných polic

Chcete dát do chladničky velkou nádobu? Pak si jednoduše upravte výšky skleněných polic. Díky komfortnímu nastavení výšky to lze provést rychle a přesně podle vašich potřeb – dokonce i s potravinami uloženými na deskách.



### Příhrádka EasyFresh

Naše příhrádka EasyFresh zaručuje ve vaší domácnosti čerstvost jako na trhu. Ať už nebalené ovoce či zelenina: vše je zde optimálně uloženo. Díky vzduchotěsnému uzávěru zvyšují potraviny vlhkost vzduchu v příhrádce. Potraviny tak zůstanou dlouho čerstvé.

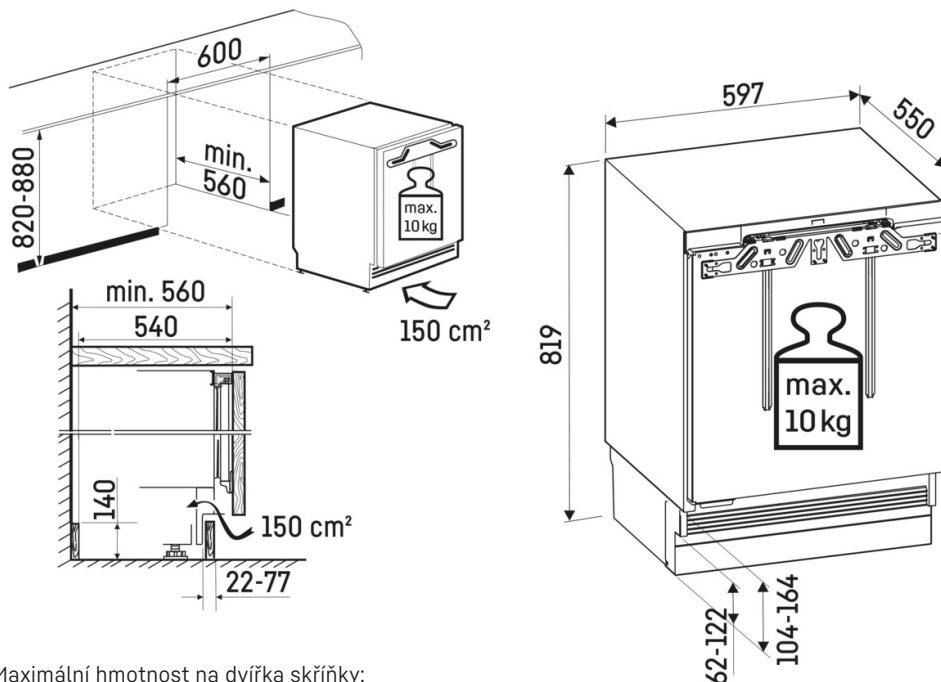
### Filtr s aktivním uhlím FreshAir

Zápach některých potravin není vždy příjemný. Ale pro váš Liebherr to není problém. Díky filtru s aktivním uhlím FreshAir je ve vnitřním prostoru vždy čerstvý vzduch. Filtr je umístěn přímo u proudu vzduchu v tělese ventilátoru a maximálně neutralizuje zápach. Ukazatel vás upozorní na výměnu filtru.

### Police GlassLine

Pokud v chladničce skladujete karafu nebo vysoké nádoby, nemusíte kvůli tomu odstraňovat hned celou skleněnou polici. Proč také? K dispozici je dělitelná skleněná police. Jednoduše zasunete přední polovinu skleněné police pod její zadní polovinu. Dopředu tak můžete postavit větší nádoby a stále budete mít dostatek místa pro další potraviny.

# Technický výkres



Maximální hmotnost na dvířka skříňky:  
Chladicí oddíl: 10 kg

Výrobky a jejich údaje jsou inscenovány pro reklamní účely. Přestože je vynaloženo veškeré úsilí na zajištění správnosti všech údajů a informací v tomto letáku, společnost Liebherr si vyhrazuje právo na změny bez předchozího upozornění. Pokud jsou skutečné rozměry, technické údaje a výkon spotřebiče rozhodující, doporučujeme vám, abyste se seznámili s návodem k instalaci, který je přiložen k danému spotřebiči. Společnost Liebherr neručí za případné škody. (13.12.2024)

